



629
F

نام
نام خانوادگی
محل امضاء

اگر دانشگاه اصلاح شود مملکت اصلاح می شود.
امام خمینی (ره)

جمهوری اسلامی ایران
وزارت علوم، تحقیقات و فناوری
سازمان سنجش آموزش کشور

عصر جمعه
۹۳/۱۱/۱۷

آزمون ورودی دوره های کارشناسی ارشد ناپیوسته داخل - سال ۱۳۹۴

مهندسی مکانیک بیوسیستم
کد ۱۳۱۹

تعداد سؤال: ۱۵۰
مدت پاسخگویی: ۱۵۰ دقیقه

عنوان مواد امتحانی، تعداد و شماره سؤالات

ردیف	مواد امتحانی	تعداد سؤال	از شماره	تا شماره
۱	زبان عمومی و تخصصی	۳۰	۱	۳۰
۲	ریاضیات	۳۰	۳۱	۶۰
۳	مقاومت مصالح	۳۰	۶۱	۹۰
۴	ماشین های کشاورزی	۳۰	۹۱	۱۲۰
۵	موتور و تراکتور	۳۰	۱۲۱	۱۵۰

این آزمون نمره منفی دارد.
استفاده از ماشین حساب مجاز نیست.
بهمن ماه - سال ۱۳۹۳

حق چاپ، تکثیر و انتشار سؤالات به هر روش (الکترونیکی و ...) پس از برگزاری آزمون، برای تمامی اشخاص حقیقی و حقوقی تنها با مجوز این سازمان مجاز می باشد و با متخلفین برابر مقررات رفتار می شود.

- 14- 1) 70 percent of
3) 70 percent
- 15- 1) in
2) for
3) over
4) with
- 2) a percentage of 70
4) 70 of the percentage

PART C: Reading Comprehension:

Directions: Read the following two passages and answer the questions by choosing the best choice (1), (2), (3), or (4). Then mark the correct choice on your answer sheet.

PASSAGE 1

A loader is a type of tractor, usually wheeled, sometimes on tracks, that has a front-mounted square wide bucket connected to the end of two booms (arms) to scoop up loose material from the ground, such as dirt, sand or gravel, and move it from one place to another without pushing the material across the ground. A loader is commonly used to move a stockpiled material from ground level and deposit it into an awaiting dump truck or into an open trench excavation. The loader assembly may be a removable attachment or permanently mounted. Often the bucket can be replaced with other devices or tools for example, many can mount forks to lift heavy pallets or shipping containers, and a hydraulically opening "clamshell" bucket allows a loader to act as a light dozer or scraper. The bucket can also be augmented with devices like a bale grappler for handling large bales of hay or straw. Large loaders, such as the *Kawasaki 95ZV-2*, *John Deere 844K*, *Caterpillar 950H*, *Volvo L120E*, *Case 921E*, or *Hitachi ZW310* usually have only a front bucket and are called Front Loaders, whereas small loader tractors are often also equipped with a small backhoe and are called backhoe loaders or loader backhoes, or JCBs, after the company that first claim to have invented them. Other companies like CASE in America and Whitlock in the UK had been manufacturing Excavator Loaders well before JCB. The largest loader in the world is Le Tourneau L-2350. Currently these large loaders are in production in the Longview, Texas facility. The L-2350 uses a diesel electric propulsion system similar to that used in a locomotive. Each rubber tired wheel is driven by its own independent electric motor.

- 16- **According to the passage,.....**
- 1) a loader can function as a bulldozer
 - 2) small loader tractors are called 'backhoe'
 - 3) a loader's bucket is made of loose material
 - 4) Kawasaki 95ZV-2 loader has two back hoes
- 17- **One of the features of a loader, according to the passage, is that it.....**
- 1) can function as portable dump truck as well
 - 2) does not push what it collects across the ground
 - 3) has an independent electric motor for each wheel
 - 4) has devices to handle large bales of hay or straw
- 18- **The passage mentions that.....**
- 1) loaders often use a diesel electric propulsion system
 - 2) Front Loaders have two parallel front buckets
 - 3) the world's largest loader is made in Longview, Texas
 - 4) a bale grappler has a small "clamshell" bucket on each side
- 19- **It is stated in the passage that.....**
- 1) large loaders are equipped with clamshell buckets
 - 2) Excavator Loaders are very common in the UK
 - 3) loaders have a permanently mounted attachment
 - 4) backhoe loaders were first invented by JCB

- 20- The word 'trench' in the passage (underlined) is closest to.....
 1) field 2) stream 3) store 4) channel

PASSAGE 2

A telescopic handler, or telehandler, is a machine widely used in agriculture and industry. It is similar in appearance and function to a forklift but is more a crane than forklift, with the increased versatility of a single telescopic boom that can extend forwards and upwards from the vehicle. On the end of the boom the operator can fit one of several attachments, such as a bucket, pallet forks, muck grab, or winch. In industry the most common attachment for a telehandler is pallet forks and the most common application is to move loads to and from places unreachable for a conventional forklift. For example, telehandlers have the ability to remove palletised cargo from within a trailer and to place loads on rooftops and other high places. The latter application would otherwise require a crane, which is not always practical or time-efficient. In agriculture the most common attachment for a tele-handler is a bucket or bucket grab, again the most common application is to move loads to and from places unreachable for a 'conventional machine' which in this case is a wheeled loader or backhoe loader. For example, telehandlers have the ability to reach directly into a high-sided trailer or hopper. The latter application would otherwise require a loading ramp, conveyor, or similar. The advantage of the telehandler is also its biggest limitation: as the boom extends or raises while bearing a load, it acts as a lever and causes the vehicle to become increasingly unstable, despite counterweights in the rear. This means that the lifting capacity quickly decreases as the working radius (distance between the front of the wheels and the centre of the load) increases. When used as a loader the single boom (rather than twin arms) is very highly loaded and even with careful design is a weakness.

- 21- According to the passage,.....
 1) cranes are practical multi-purpose machines
 2) loading ramps can directly reach into a hopper
 3) early telehandlers worked like advanced winches
 4) buckets are a common attachment for large tele-handlers
- 22- The passage suggests that.....
 1) wheeled loader are regarded as 'unconventional machines'
 2) the levers on the boom should extend to raises the load
 3) mechanical booms can work as well as telescopic booms
 4) telehandlers function best at a reduced working radius
- 23- We understand from the passage that.....
 1) bucket grabs are not practical for moving or lifting light loads
 2) twin-armed booms can be very highly (but not heavily) loaded
 3) forklifts cannot remove palletised cargo from within a trailer
 4) telehandlers can be attached to a high-sided trailer or hopper
- 24- It is stated in the passage that.....
 1) telehandlers are fitted with counterweights at front
 2) it is possible to attach a muck grab on a telehandler
 3) telehandlers are used more often in agriculture
 4) adapted tele-handlers are suitable for use at home
- 25- The word 'versatility' in the passage (underlined) is best related to.....
 1) adapt 2) pull 3) function 4) lift

PASSAGE 3

A flail mower is a type of powered garden/agricultural equipment, which is used to deal with heavier grass/scrub which a normal lawn mower could not cope with. Some smaller models are self-powered, but many are PTO driven implements, which can attach to the three-point hitches found on the rear of most tractors. This type of mower is best used to provide a rough cut to taller grass where contact with loose debris may be possible such as roadsides. The flail mower gets its name from the use of "flails" attached to its rotating horizontal drum. Many implement companies also refer to the flails as knives or blades. The rows of flails are usually staggered to provide a complete cut. The flails are attached to the drum using chain links or brackets, depending on the manufacturer. The rotating drum is perpendicular to the axis of the tractor. The PTO driveshaft along the tractor's axis must make a right angle through the use of a gearbox in order to transfer its rotational energy to the drum. As the drum rotates, centrifugal force pushes the flails outward. Standard flails are shaped like an extruded "T" or "Y" and the chain attaches to the bottom. There are also proprietary flails with different shapes for shredding larger brush and others that leave a smooth, finish cut. If a flail strikes an immovable object, it simply bounces off. Other rotary type mowers have a tendency to grab and throw the object out of the mower deck if its small enough. This fact makes the flail mower best suited for areas where thrown objects would cause damage. Flail mowers may also be used in a more or less upright position for trimming the sides of hedges. They are often called hedge cutters then.

- 26- **The passage suggests that the ordinary flail mower.....**
 1) does not use centrifugal force to push the flails
 2) does not leave a smooth, finish cut in its job
 3) cannot work as a normal lawn mower
 4) is usually not a PTO driven implement
- 27- **The passage points to the fact that hedge cutters are a special type of**
 1) rotational lever
 2) flail mower
 3) rotating horizontal drum
 4) extruded machine
- 28- **According to the passage.....**
 1) not all manufacturers attach the flails to the drum using brackets
 2) flails striking an immovable object bounce off only in the middle
 3) flail mowers are not used in areas where grass has to be cut sideways
 4) a tractor's axis is at a right angle to the rotational force of its gearbox
- 29- **We understand from the passage that lawn mowers.....**
 1) shred larger brush into various shapes
 2) get objects thrown on their own decks
 3) are not normally be used on roadsides
 4) move across the axis of PTO driveshaft
- 30- **The word 'stagger' (underlined) in the passage best refers arranging the blades so that they.....**
 1) are not in line
 2) do not move backwards
 3) are not in an upside position
 4) do not push too hard

ریاضی:

۳۱- تابع با ضابطه $f(x) = \frac{2x+1}{2-x}$ را به صورت مجموع یک تابع زوج و یک تابع فرد نوشته شده است. مقدار تابع

زوج در نقطه $x = \sqrt{2}$ کدام است؟

- ۱ (۱) ۲ (۲) ۳ (۳) ۴ (۴)

۳۲- حاصل $\lim_{x \rightarrow \infty} \frac{\sin \sqrt{x} \sqrt{x}}{\sqrt{x^2 + \sqrt{x^3}}}$ کدام است؟

۰ (۱)

$\frac{1}{2}$ (۲)

۱ (۳)

∞ (۴)

۳۳- جملات دنباله $\left\{ 1 - \frac{1}{n+2} \cos \frac{\pi}{n+2} \right\}$ به ازای هر عدد طبیعی n در کدام بازه هستند؟

$(\frac{1}{2}, \frac{5}{6}]$ (۲)

$(\frac{1}{3}, \frac{5}{6}]$ (۱)

$[\frac{5}{6}, 1)$ (۴)

$[\frac{5}{6}, 1]$ (۳)

۳۴- اگر $f(x) = \frac{1}{1-x}$ باشد، مجموعه نقاط ناپیوسته تابع $y = (f \circ f \circ f)(x)$ کدام است؟

$\{0, 1, 2\}$ (۱)

$\{0, 1\}$ (۲)

$\{1\}$ (۳)

$\{\}$ (۴)

۳۵- معادله $(x-a)(x-b) + (x-b)(x-c) + (x-c)(x-a) = 0$ در کدام حالت دو ریشه حقیقی متمایز دارد؟

فقط $abc > 0$ (۲)

فقط $a+b+c > 0$ (۱)

هرچه باشد فقط a, b, c (۴)

فقط $abc < 0$ (۳)

۳۶- مشتق مرتبه بیستم تابع $y = \frac{x}{2x-1}$ در مبدأ مختصات کدام است؟

$2^{19}(20!)$ (۲)

$-2^{19}(20!)$ (۱)

$-2^{20}(19!)$ (۴)

$2^{20}(19!)$ (۳)

۳۷- اگر $x = e^{-t}$ و $y = t^3$ باشد، $\frac{d^2y}{dx^2}$ به ازای $t=1$ کدام است؟

$-9e$ (۴)

$-3e$ (۳)

$9e^2$ (۲)

$3e^2$ (۱)

۳۸- حاصل $\lim_{x \rightarrow \infty} \frac{\sin 3x^2}{\ln \cos(x^2 - x)}$ کدام است؟

- (۱) $\frac{3}{2}$
 (۲) ۳
 (۳) -۳
 (۴) -۶

۳۹- در بسط عبارت $\sqrt[3]{1+x}$ بر حسب توان‌های صعودی x ، ضریب x^2 کدام است؟

- (۱) $\frac{1}{3}$
 (۲) $\frac{2}{9}$
 (۳) $-\frac{1}{9}$
 (۴) $-\frac{2}{9}$

۴۰- مقدار ماکسیمم نسبی تابع با ضابطه $f(x) = \sqrt{2x^3 + 3x^2 - 36x}$ کدام است؟

- (۱) $3\sqrt{2}$
 (۲) $3\sqrt{3}$
 (۳) $2\sqrt{3}$
 (۴) $2\sqrt{6}$

۴۱- تابع با ضابطه $f(x) = \arctan x - \frac{1}{2} \ln x$ در کدام بازه نزولی است؟

- (۱) $(0, +\infty)$
 (۲) $(0, 1]$
 (۳) $[1, 2]$
 (۴) $[1, +\infty)$

۴۲- حاصل $\int_0^{20\pi} \left(\frac{1 - \cos 2x}{2}\right)^{\frac{1}{2}} dx$ کدام است؟

- (۱) ۱۰
 (۲) ۲۰
 (۳) ۳۰
 (۴) ۴۰

۴۳- مساحت ناحیه محدود به منحنی $\sqrt{x} + \sqrt{y} = 1$ و خط به معادله $x + y = 1$ کدام است؟

- (۱) $\frac{1}{2}$
 (۲) $\frac{2}{3}$
 (۳) $\frac{1}{3}$
 (۴) $\frac{1}{6}$

۴۴- سطح محدود دو منحنی به معادلات $y = x^2$, $y^2 = 8x$ را حول محور y ها دوران می دهیم، حجم جسم

حاصل چند برابر $\frac{\pi}{5}$ است؟

(۱) ۱۶

(۲) ۲۴

(۳) ۳۲

(۴) ۴۸

۴۵- طول قوسی از منحنی $y = x\sqrt{x}$ ، از مبدا مختصات تا نقطه‌ای به طول $\frac{4}{3}$ برابر کدام است؟

(۱) $\frac{16}{9}$

(۲) $\frac{25}{9}$

(۳) $\frac{56}{27}$

(۴) $\frac{16}{9}$

۴۶- مقدار تقریبی عبارت $xy\sqrt{x^2 + y^2}$ به ازای $x = 2,98$, $y = 4,04$ با کمک دیفرانسیل کدام است؟

(۱) ۶۰,۲۲

(۲) ۶۰,۳۲

(۳) ۶۰,۴۴

(۴) ۶۰,۵۲

۴۷- نقاط بحرانی تابع $Z = x^3 + y^3 - 9xy + 27$ چگونه هستند؟

(۱) زینی - ماکسیمم

(۲) زینی - می نیمم

(۳) ماکسیمم - می نیمم

(۴) فقط زینی

۴۸- از رابطه $z^2 - z\sqrt{2x+3} + x^2y = 5$ مقدار $\frac{\partial z}{\partial x}$ در نقطه $(-1, 3, 2)$ کدام است؟

(۱) ۳

(۲) $\frac{2}{2}$

(۳) $\frac{5}{3}$

(۴) $\frac{8}{3}$

۴۹- اگر $z = xy^2 - y \sin x$ باشد، حاصل $\frac{\partial^2 z}{\partial y \partial x} - \frac{\partial z}{\partial x}$ برابر کدام است؟

(۱) y^2

(۲) xy

(۳) $y \cos x$

(۴) $\cos x$

۵۰- اگر $\sin u = \frac{x^2 + y^2}{x + y}$ باشد، $x \frac{\partial u}{\partial x} + y \frac{\partial u}{\partial y}$ برابر کدام است؟

(۱) $\cot u$

(۲) $\tan u$

(۳) $\cos u$

(۴) $\sin u$

۵۱- مساحت یک حلقه از منحنی قطبی به معادله $r = a \cos 2\theta$ برابر کدام است؟

(۱) $\frac{a^2}{2}$

(۲) $\frac{a^2}{4}$

(۳) $\frac{\pi a^2}{4}$

(۴) $\frac{\pi a^2}{8}$

۵۲- حاصل $\int_0^{\infty} \frac{dx}{\cosh x}$ ، کدام است؟

(۱) $\frac{\pi}{2}$

(۲) $\frac{2}{2}$

(۳) $\frac{2}{4}$

(۴) $\frac{\pi}{4}$

۵۳- حجم محدود به رویه $z(x^2 + y^2 + 1) = 1$ و استوانه $x^2 + y^2 = 3$ کدام است؟

(۱) $\pi \ln 2$

(۲) $2\pi \ln 2$

(۳) $\pi(1 + \ln 2)$

(۴) $2\pi(1 - \ln 2)$

۵۴- حاصل $\int_C (x+2y)dx + (2x-y)dy$ که در آن C بیضی به معادله $y = 2 \cos t$ و $x = \sin t$ و $0 \leq t \leq \frac{\pi}{2}$

کدام است؟

(۱) ۱

(۲) ۲

(۳) $\frac{3}{2}$

(۴) $\frac{5}{2}$

۵۵- جواب های معادله $x^2 - e^{2i\pi} = 0$ کدام گزینه است؟ ($i = \sqrt{-1}$)

(۱) -1 ± 1

(۲) $\sqrt{2} \pm 1$

(۳) $-\sqrt{2} \pm 1$

(۴) $-\sqrt{2} \pm \sqrt{2}$

۵۶- منحنی $y = f(x)$ از نقطه $(0, 2)$ گذشته و شیب خط مماس بر آن در هر نقطه $M(x, y)$ برابر $y^2 e^{-x}$ است، $f(x)$ برابر کدام است؟

(۱) $\frac{1+e^x}{e^x}$

(۲) $\frac{1+e^x}{2-e^x}$

(۳) $\frac{2}{2-e^x}$

(۴) $\frac{2e^x}{2-e^x}$

۵۷- اگر $\vec{F} = x^2 \mathbf{i} + yz \mathbf{j} + y^2 \mathbf{k}$ باشد، کار انجام شده تحت اثر نیروی \vec{F} روی خط راست از $(0, 0, 0)$ تا $(0, 2, 4)$ برابر کدام است؟

(۱) ۱۲

(۲) ۱۸

(۳) ۲۱

(۴) ۲۴

۵۸- یکی از جواب های خصوصی معادله دیفرانسیل $xy' - 2y = x^2 - x$ که از نقطه $(1, 4)$ بگذرد کدام است؟

(۱) $y = 3x^2 + x + x^2 \ln x$

(۲) $y = 3x^2 + x + x \ln x$

(۳) $y = 3x + 1 + x \ln x$

(۴) $y = x^2 + 3x + \ln x$

۵۹- جواب کلی معادله دیفرانسیل $y'' - y' - 2y = 10 \sin x$ به کدام صورت است؟

$$y = Ae^{-2x} + Be^{-x} + (-3 \sin x + \cos x) \quad (1)$$

$$y = Ae^{2x} + Be^{-x} + (-3 \sin x + \cos x) \quad (2)$$

$$y = Ae^{2x} + Be^{-x} + (\sin x - 3 \cos x) \quad (3)$$

$$y = Ae^{-2x} + Be^x + (\sin x - 3 \cos x) \quad (4)$$

۶۰- اگر $A = \begin{bmatrix} 4 & 2 \\ -3 & -1 \end{bmatrix}$ باشد، امتداد بردار ویژه نظیر مقدار ویژه کمتر کدام است؟

$$2x + 2y = 0 \quad (1)$$

$$2x + 3y = 0 \quad (2)$$

$$2x - 2y = 0 \quad (3)$$

$$2x - 3y = 0 \quad (4)$$

مقاومت مصالح:

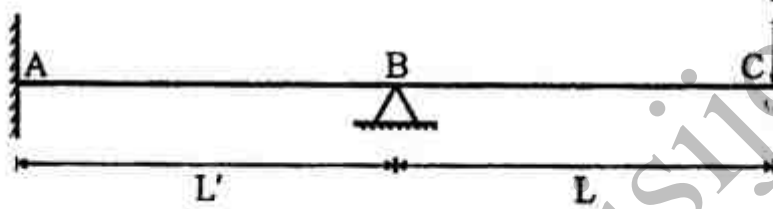
۶۱- ممان تکیه‌گاه A در تیر مقابل کدام است؟

$$M_A = \frac{PL'}{2} \quad (1)$$

$$M_A = \frac{PL}{2} \quad (2)$$

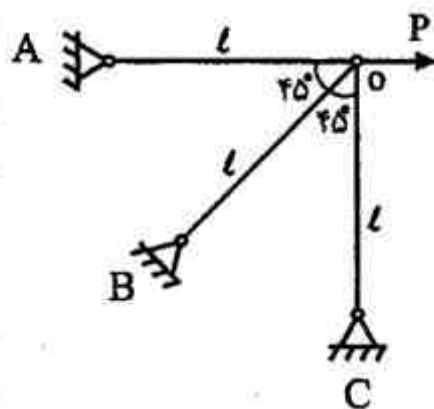
$$M_A = \frac{PL}{4} \quad (3)$$

$$M_A = \frac{PL'}{4} \quad (4)$$



۶۲- انرژی کرنشی خرابی نشان داده شده به صورت $V = \frac{AE}{4I} (4\delta_1^2 + 4\delta_2^2 + 2\delta_1 \delta_2)$ می‌باشد که δ_1 و δ_2 به

ترتیب تغییر مکان افقی و قائم مفصل O هستند. قدر مطلق نسبت $\frac{\delta_1}{\delta_2}$ برای بارگذاری داده شده کدام



است؟

$$2 \quad (1)$$

$$3 \quad (2)$$

$$4 \quad (3)$$

$$8 \quad (4)$$

۶۳- در تیر یک سردرگیر با مقطع مستطیلی، تغییرات تنش برشی با ارتفاع مقطع به صورت می‌باشد.

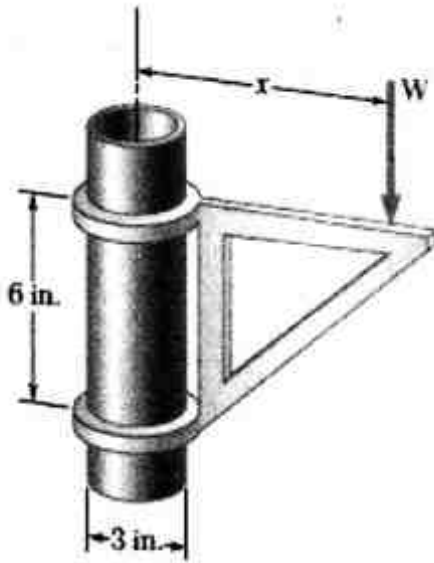
(۴) سهمی

(۳) لگاریتمی

(۲) هذلولی

(۱) خط

۶۴- براکت نشان داده شده در هر ارتفاعی روی لوله سه اینچی قابل نصب است. اگر ضریب اصطکاک براکت و لوله ۰٫۲۵ باشد، حداقل مقدار x چند اینچ است؟



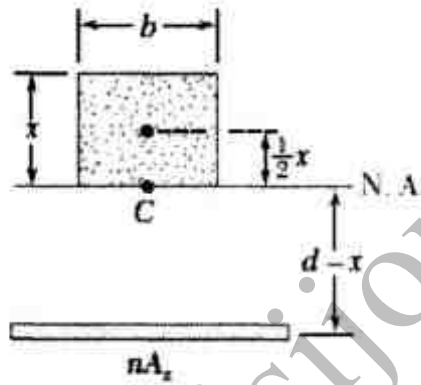
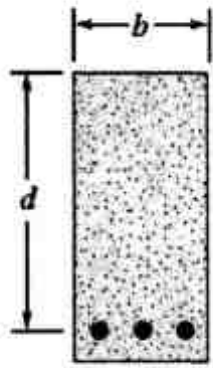
(۱) ۶

(۲) ۱۲

(۳) ۲۴

(۴) ۴۸

۶۵- در تیر بتن مسلح متوازن شده، موقعیت محور خنثی برحسب ضرایب کشسانی و تنش‌های معلوم در بتن (σ_c) و در فولاد (σ_s) کدام است؟



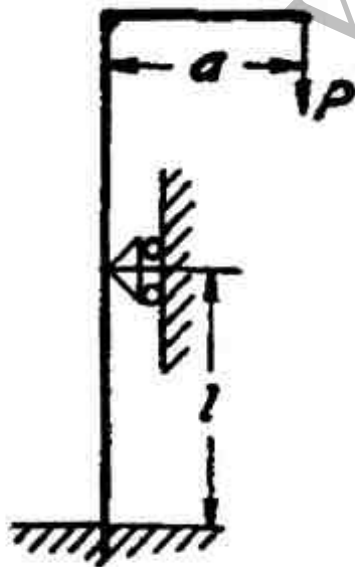
(۱) $\frac{d}{1 + \frac{\sigma_s E_c}{\sigma_c E_s}}$

(۲) $\frac{d}{d + \frac{\sigma_s E_c}{\sigma_c E_s}}$

(۳) $\frac{1}{d + \frac{\sigma_s E_c}{\sigma_c E_s}}$

(۴) $\frac{2d}{1 + \frac{\sigma_s E_c}{\sigma_c E_s}}$

۶۶- در سازه نشان داده شده، عکس‌العمل تکیه‌گاه غلتکی کدام است؟



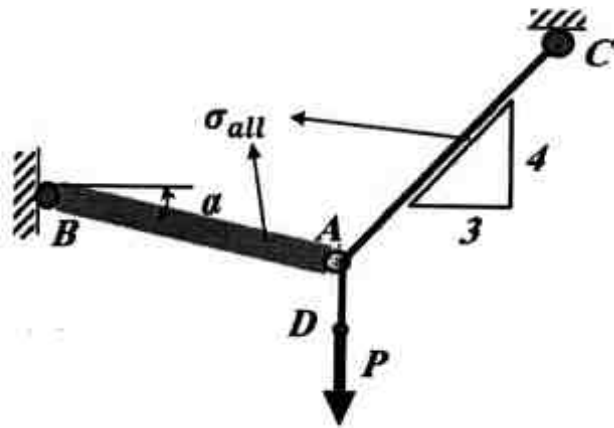
(۱) $\frac{\rho \cdot a}{2l}$

(۲) $\frac{2\rho \cdot a}{2l}$

(۳) $\frac{2\rho \cdot a}{2l}$

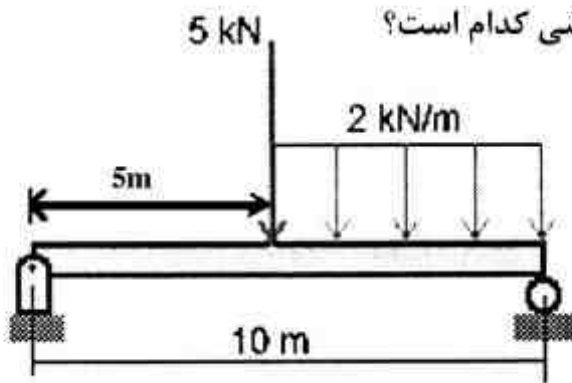
(۴) $\frac{2\rho \cdot a}{1}$

۶۷- از کابل CAD و میله AB با سطح مقطع A و تنش مجاز σ_{all} یکسان، مطابق شکل برای جابه‌جایی بار متغیر P استفاده شد. مقدار بیشینه بار مجاز P چقدر خواهد بود؟



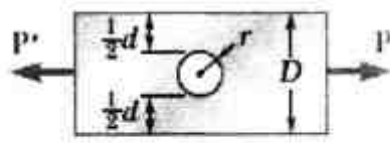
- (۱) $A\sigma_{all}$
- (۲) $\sin(\alpha)A\sigma_{all}$
- (۳) $\frac{4A\sigma_{all}}{5}$
- (۴) $A(\sin(\alpha) + \frac{4}{5})\sigma_{all}$

۶۸- برای تیر با بارگذاری نشان داده شده، منحنی تغییرات لنگر خمشی کدام است؟



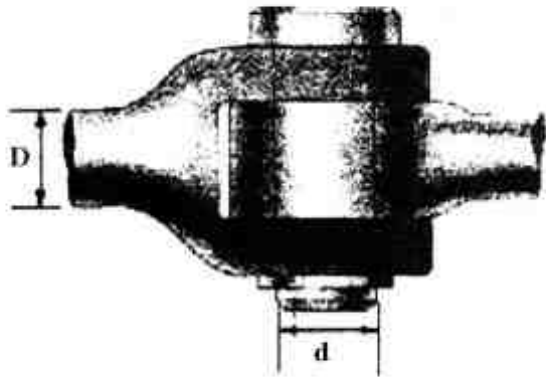
- (۱)
- (۲)
- (۳)
- (۴)

۶۹- در بارگذاری نشان داده شده، چگونه می‌توان ضریب تمرکز تنش را کاهش داد؟



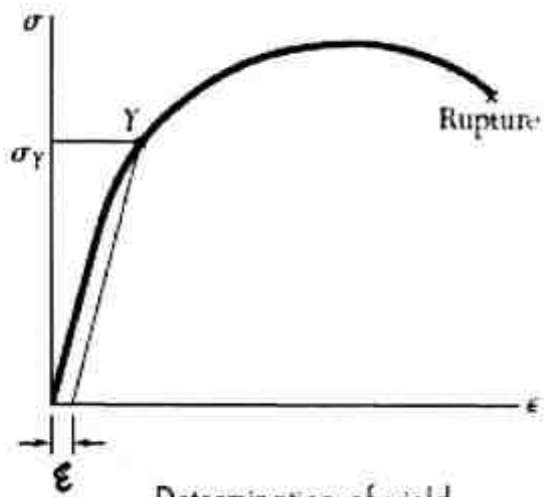
- (۱) با کاهش r
- (۲) با کاهش D
- (۳) با افزایش D
- (۴) با کاهش نسبت $\frac{r}{D}$

۷۰- اتصال مفصلی نشان داده شده برای تحمل نیروی کششی به کار گرفته می‌شود. اگر تنش برشی مجاز محور، نصف تنش کششی مجاز میله باشد، قطر محور (d) چقدر باید باشد؟



- (۱) D
- (۲) $\frac{D}{2}$
- (۳) ۲D
- (۴) $0.5D$

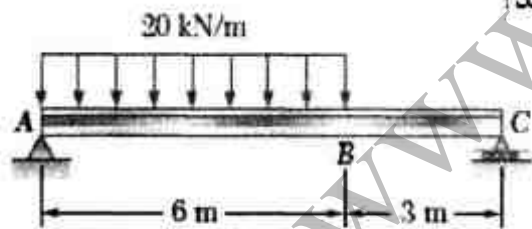
۷۱- چنانچه شکل نشان داده شده نمایانگر روش تصویر (روشی برای تعیین تنش سیلان مواد شکننده) باشد، کرنش ناحیه نشان داده شده (ε) چقدر باید باشد؟



Determination of yield strength by offset method.

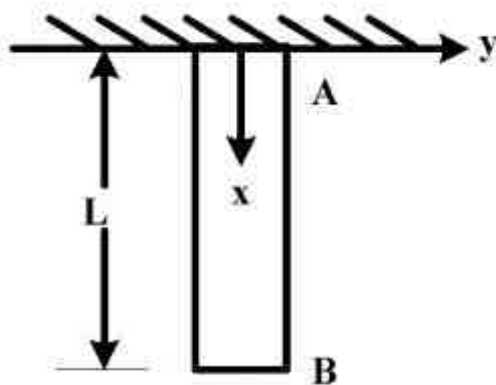
- (۱) ۰/۰۰۰۰۲
- (۲) ۰/۰۰۰۲
- (۳) ۰/۰۰۲
- (۴) ۰/۰۲

۷۲- در تیر نشان داده شده در چه فاصله‌ای از نقطه A برش صفر می‌باشد؟



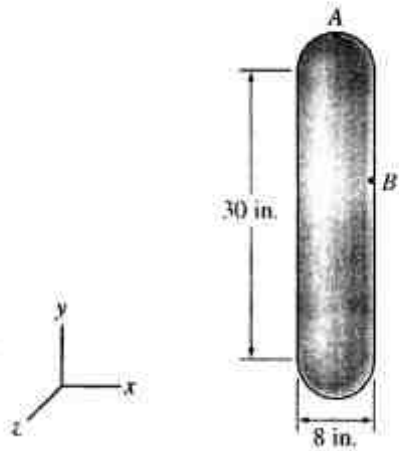
- (۱) ۲ متر
- (۲) ۳ متر
- (۳) ۴ متر
- (۴) ۶ متر

۷۳- میله نشان داده شده دارای کرنش محوری ناشی از وزن خود به اندازه $\epsilon_{xx} = k(L - x)$ می‌باشد. k ثابت معینی مربوط به جنس میله است. کل تغییر طول میله بر حسب k و L کدام است؟



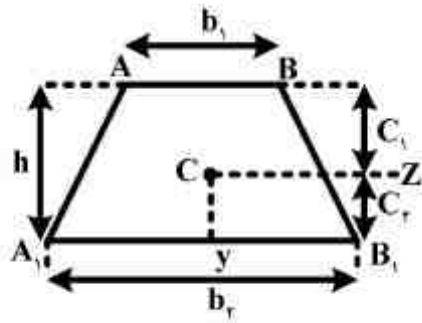
- (۱) $\frac{kL}{2}$
- (۲) $\frac{kL}{4}$
- (۳) $\frac{kL^2}{4}$
- (۴) $\frac{kL^2}{2}$

۷۴- تانک سوخت نشان داده شده تحت فشار داخلی 500 psi می باشد. هر دو انتهای تانک، کروی هستند. ضخامت دیواره تانک برابر با 0.125 in است. مقدار تنش در نقاط A و B به ترتیب چند psi است؟



- (۱) $8000, 8000$
- (۲) $16000, 8000$
- (۳) $8000, 16000$
- (۴) $16000, 16000$

۷۵- تیر منشوری با مقطع ذوزنقه‌ای شکل تحت خمش خالص قرار دارد. بالای تیر تحت فشار و پایین آن تحت کشش است. اگر تنش‌های قائم مجاز در کشش و فشار به نسبت $\frac{\sigma_t}{\sigma_c} = B$ باشد، نسبت متغیر $\frac{b_1}{b_2}$ وقتی وزن تیر حداقل b است، چقدر می باشد؟ (ارتفاع مقطع را ثابت فرض کنید).

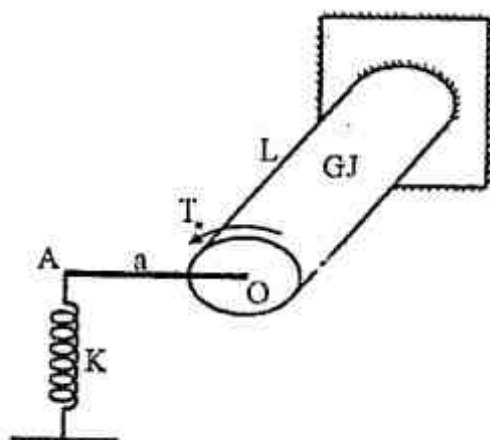


$$c_1 = \frac{h(b_1 + 2b_2)}{3(b_1 + b_2)}$$

$$c_2 = \frac{h(2b_1 + b_2)}{3(b_1 + b_2)}$$

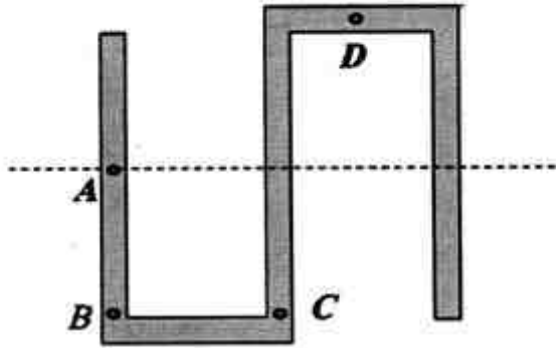
- (۱) $\frac{b_1}{b_2} = \frac{2-\beta}{2\beta-1}$
- (۲) $\frac{b_1}{b_2} = \frac{2-\beta}{2\beta+1}$
- (۳) $\frac{b_1}{b_2} = \frac{2\beta-1}{2-\beta}$
- (۴) $\frac{b_1}{b_2} = \frac{2\beta+1}{2-\beta}$

۷۶- محوری با مقطع دایره و طول L توسط میله صاف $OA = a$ به فنری به سختی k متصل شده است. اگر محور در انتها تحت گشتاور پیچشی T_0 واقع شود. تغییر مکان عمودی نقطه A کدام است؟ (میله OA به سطح مقطع محور جوش خورده است.)



- (۱) $\frac{T_0 L a}{GJ + ka^2 L}$
- (۲) $\frac{2T_0 L a}{GJ + 2ka^2 L}$
- (۳) $\frac{3T_0 L a}{GJ + 2ka^2 L}$
- (۴) $\frac{2T_0 L a}{2GJ + ka^2 L}$

۷۷- تیری با سطح مقطع نشان داده شده تحت تأثیر نیروی برش است. در کدام یک از نقاط نشان داده شده، تنش برشی صفر می‌باشد؟



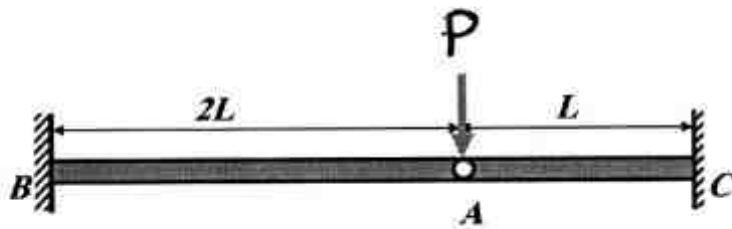
A (۱)

B (۲)

C (۳)

D (۴)

۷۸- برای تیر با بارگذاری نشان داده شده، اگر اتصال A مفصلی باشد، نسبت تنش بیشینه قسمت AB به AC برابر کدام است؟



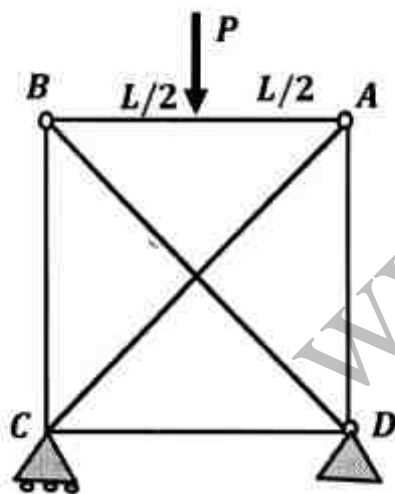
$\frac{1}{4}$ (۱)

$\frac{1}{2}$ (۲)

$\frac{2}{4}$ (۳)

۱ (۴)

۷۹- تمام عضوهای خرپای نشان داده شده از ماده یکسان با سطح مقطع مربعی به ضلع a ساخته شده است. تنش خمشی بیشینه وارده به عضو AB چقدر خواهد بود؟



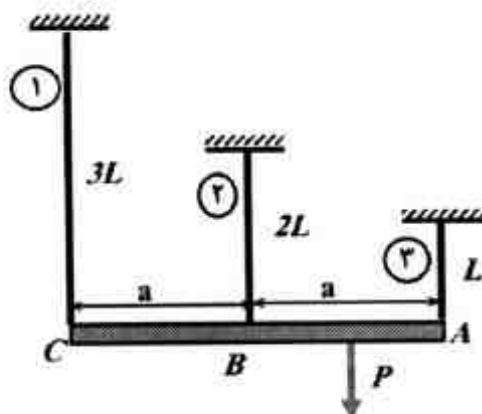
$\frac{PL}{2a^2}$ (۱)

$\frac{2PL}{\sqrt{2}a^2}$ (۲)

$\frac{2PL}{2a^2}$ (۳)

$\frac{\sqrt{2}PL}{4a^2}$ (۴)

۸۰- تیر صلب ABC با سه میله مهار شده است و بار P به فاصله $\frac{a}{2}$ از A وارد شده است. سهم میله ۲ از نیروی



P چقدر است؟

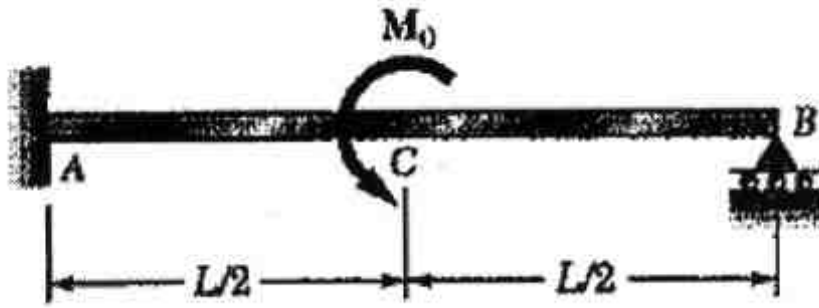
$\frac{1}{8}$ (۱)

$\frac{1}{4}$ (۲)

$\frac{1}{3}$ (۳)

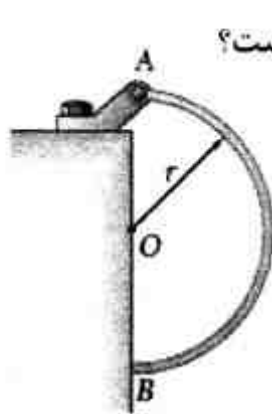
$\frac{2}{4}$ (۴)

۸۱- برای تیر با بارگذاری نشان داده شده، عکس العمل تکیه‌گاه B کدام است؟



- (۱) $\frac{3M_0L}{8EI}$
- (۲) $\frac{4M_0L}{9EI}$
- (۳) $\frac{3M_0}{4LEI}$
- (۴) $\frac{9M_0}{8LEI}$

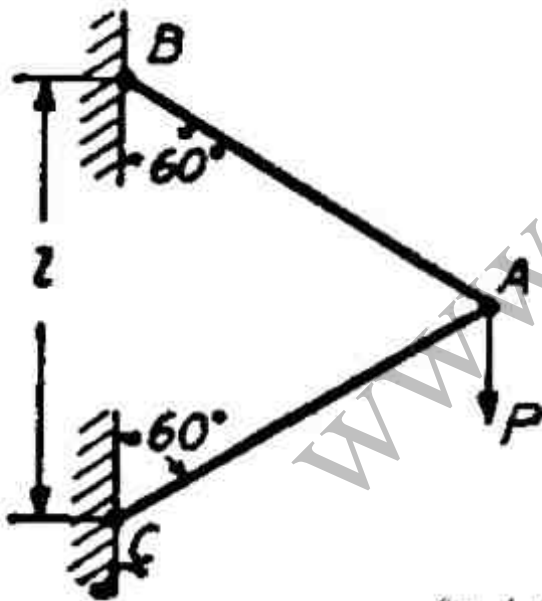
۸۲- بازوی نیم‌دایره‌ای و یکنواخت نشان داده شده، وزنی معادل W دارد. اتصال A مفصل بوده و بازو در نقطه B



روی سطح بدون اصطکاک تکیه داده است. عکس العمل تکیه‌گاهی نقطه B، چند $\frac{W}{\pi}$ است؟

- (۱) ۱
- (۲) ۲
- (۳) $\frac{1}{2}$
- (۴) $\frac{4}{3}$

۸۳- در سازه نشان داده شده، تغییر مکان عمودی نقطه A، چند $\frac{Pl}{AE}$ است؟



- (۱) $\frac{1}{2}$
- (۲) ۱
- (۳) ۲
- (۴) ۴

۸۴- کرنش حجمی (ضریب انبساط حجمی) ناشی از تنش در دو بعد کدام است؟

- (۱) $(\epsilon_x + \epsilon_y)(1 - 2\mu)$
- (۲) $2(\epsilon_x + \epsilon_y)(1 - \mu)$
- (۳) $(\epsilon_x + \epsilon_y)(1 - \mu)$
- (۴) $\frac{(\epsilon_x + \epsilon_y)(1 - \mu)}{2}$

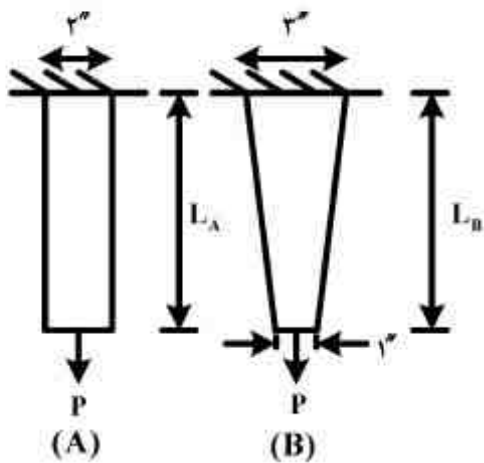
۸۵- تیر مرکب متشکل از دو ماده A و B با سطح مقطع نشان داده شده، طوری تحت گشاور خمشی قرار گرفته است که تمام سطح مقطع ماده A تحت کشش و تمام سطح مقطع ماده B تحت فشار است. در این حالت مقدار E_1 چند برابر E_2 است؟



- (۱) ۰/۲۵
- (۲) ۰/۵
- (۳) ۱
- (۴) ۲

۸۶- هر دو میله شکل زیر از ورقی به ضخامت ۱in بریده شده است. میله A دارای پهنای ثابت ۲in و میله B دارای پهنای ۳in در ابتدای میله است که این پهنای در انتها به ۱in کاهش می یابد. نیروی P بر انتهای هر دو

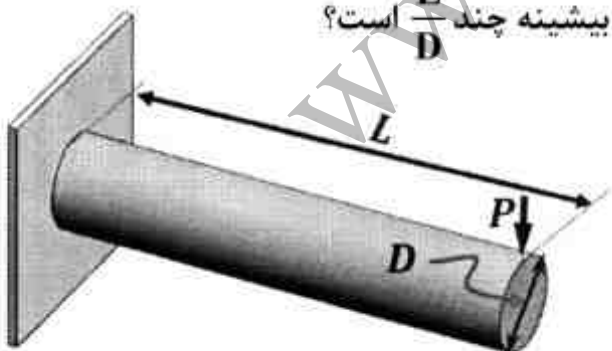
میله وارد می شود، نسبت $\frac{L_A}{L_B}$ چقدر باشد تا تغییر طول هر دو میله برابر باشند؟



(از وزن میله ها چشم پوشی کنید.)

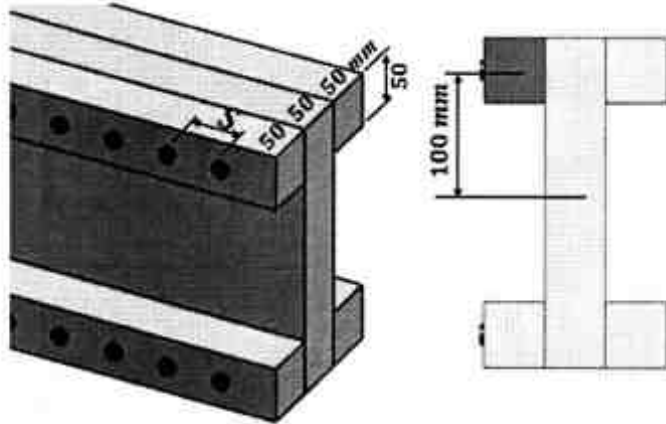
- (۱) $\frac{1}{\ln 2}$
- (۲) $\ln 2$
- (۳) $\ln 3$
- (۴) $\frac{1}{\ln 3}$

۸۷- برای بارگذاری روبه رو، نسبت تنش کششی بیشینه به برشی بیشینه چند $\frac{L}{D}$ است؟



- (۱) ۱
- (۲) $\frac{2}{3}$
- (۳) $\frac{3}{2}$
- (۴) $\frac{2}{4}$

۸۸- چند تیر چوبی مطابق شکل به وسیله میخ‌هایی به شکل I به هم متصل شده‌اند. اگر فاصله میخ‌ها $S = 30 \text{ mm}$ و نیروی برشی وارده به تیر برابر 5 kN باشد، نیرویی که هر میخ تحمل می‌کند چند نیوتن می‌باشد؟ (طول میخ‌ها 90 mm و ممان دوم سطح مقطع تیر $I = 250 \times 10^6 \text{ mm}^4$ است.)



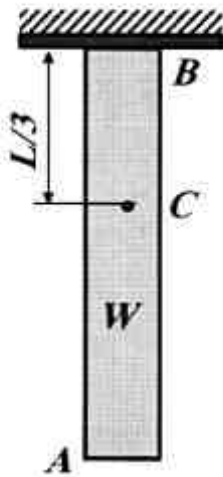
۵۰ (۱)

۸۰ (۲)

۱۵۰ (۳)

۲۴۰ (۴)

۸۹- نسبت تغییر طول قسمت BC به تغییر طول کلی تیر نشان داده شده در اثر وزن خود، کدام است؟



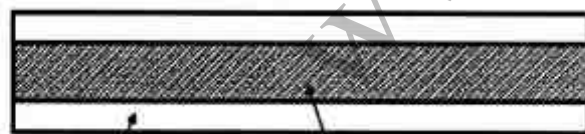
$\frac{3}{18}$ (۱)

$\frac{5}{9}$ (۲)

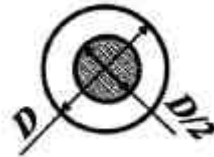
$\frac{2}{9}$ (۳)

$\frac{1}{2}$ (۴)

۹۰- تیر مرکب نشان داده شده تحت تأثیر دمای ΔT قرار گرفته‌اند. اگر $\alpha_{st} = 2\alpha_{Al}$ باشد، نسبت تنش آلومینیوم به فولاد چقدر خواهد شد؟



$Al, E_{Al} = 70 \text{ GPa}$ $st, E_{st} = 200 \text{ GPa}$



$\frac{1}{3}$ (۱)

$\frac{2}{2}$ (۲)

$\frac{2}{4}$ (۳)

$\frac{3}{4}$ (۴)

ماشین‌های کشاورزی:

- ۹۱- برای ایجاد گردش سریع تر بشقاب‌ها در گاو آهن بشقابی در محدوده متعارف چه باید کرد؟
 (۱) زاویه تمایل و زاویه بشقاب را کاهش داد.
 (۲) زاویه تمایل و زاویه بشقاب را افزایش داد.
 (۳) زاویه تمایل را کاهش و زاویه بشقاب را افزایش داد.
 (۴) زاویه تمایل را افزایش و زاویه بشقاب را کاهش داد.
- ۹۲- اگر عرض کار خیش یک گاو آهن ۴ خیشه ۳۶ سانتی‌متر باشد. مرکز مقاومت گاو آهن از کفش خیش انتهایی چند سانتی‌متر است؟
 (۱) ۶۰ (۲) ۶۳ (۳) ۷۲ (۴) ۸۱
- ۹۳- در یک گاو آهن چیزل سه ردیفه با عرض کار ۳۹۰ cm، اگر فاصله تیغه‌ها روی یک ردیف ۹۰ cm باشد. تعداد کل تیغه‌ها و اندازه شیار شخم چند سانتی‌متر است؟
 (۱) ۱۳ و ۳۰ (۲) ۱۴ و ۳۰ (۳) ۱۳ و ۹۰ (۴) ۱۵ و ۹۰
- ۹۴- کدام شکل کف شیار بیانگر عدم برقراری تنظیم عرضی گاو آهن است؟

- ۹۵- تراز نهایی گاو آهن برگردان دار یک طرفه چه موقعی انجام می‌شود؟
 (۱) قبل از شروع به شخم زدن
 (۲) پس از اتصال صحیح به تراکتور
 (۳) در دور اول شخم
 (۴) در دور سوم شخم
- ۹۶- در گاو آهن‌های بشقابی برای اصلاح کیفیت برگردان شدن خاک‌های چسبیده، از چه راه کاری می‌توان استفاده کرد؟
 (۱) افزایش زاویه بشقاب
 (۲) افزایش زاویه تمایل
 (۳) افزودن گل پاک کن
 (۴) استفاده از بشقاب بزرگتر
- ۹۷- کدام مورد در خصوص خاک ورزهای دوار صحیح است؟
 (۱) عمق کار محدود
 (۲) سرعت کار محدود
 (۳) کشش منفی و تأثیر سوء بر تعادل تراکتور
 (۴) مقاومت ویژه و نفوذ بیشتر در خاک
- ۹۸- اگر بخواهیم فشردگی در لایه زیرین خاک را کاهش داده و سطح خاک کمترین بهم خوردگی را داشته باشد، کدام ماشین مناسب است؟
 (۱) گاو آهن قلمی (۲) گاو آهن پارا (۳) زیرشکن معمولی (۴) زیرشکن باله‌دار
- ۹۹- برای افزایش راندمان کار و کاهش استفاده از سنگین کننده‌ها روی تراکتور، کدام ماشین، برای خرد کردن کلوخه‌ها مناسب است؟
 (۱) روتوتیلر (۲) غلتک کمبریج (۳) هرس بشقابی افست (۴) هرس بشقابی تندوم
- ۱۰۰- کدام ادوات خاک‌ورز می‌تواند در ماشین مرکب ورز - کاشت، برای کاشت غلات در دیم‌زارها استفاده شود؟
 (۱) تیلر بشقابی (۲) گاو آهن قلمی (۳) گاو آهن بشقابی (۴) کولتیواتور مزرعه‌ای
- ۱۰۱- یک دستگاه کودپاش - بذریاش دارای مخزن به گنجایش ۳۰۰ لیتر است. اگر چگالی گود ۱۲۰۰ کیلوگرم بر متر مکعب باشد و ۶۰۰ کیلوگرم کود در هکتار پاشیده شود، در صورتی که عرض کار مؤثر آن ۸ متر باشد، پس از طی چند متر مخزن باید از کود پر شود؟
 (۱) ۶۲۵ (۲) ۷۵۰ (۳) ۱۲۵۰ (۴) ۱۵۰۰

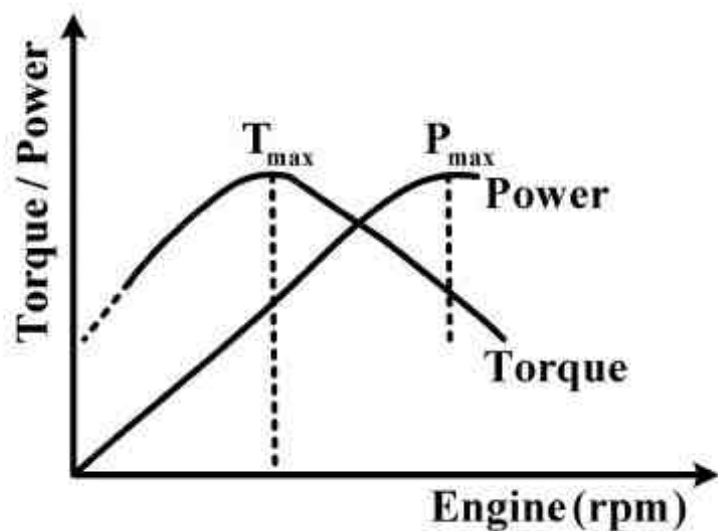
- ۱۰۲- کدام مورد در ارتباط با کولتیواتورهای غلتان صحیح است؟
 (۱) کولتیواتورهای غلتان دارای محور بلند و یکپارچه هستند.
 (۲) دندانه‌های کولتیواتور غلتان هنگام چرخش از جلو با زمین تماس می‌گیرند و بدون انحنا و کند هستند.
 (۳) دندانه‌های کولتیواتور غلتان هنگام چرخش از پشت با زمین تماس می‌گیرند و انحنا دار و تیز هستند.
 (۴) کولتیواتور غلتان دارای شاسی دو طرفه هستند و لذا از جلو یا عقب می‌توان آن‌ها را به تراکتور بست.
- ۱۰۳- کدام مورد از مزایای بذرکارهای بادی نمی‌باشد؟
 (۱) قیمت ارزان
 (۲) سرعت کار بیشتر
 (۳) وجود اجزاء متحرک کمتر
 (۴) حمل و نقل سریع و آسان در جاده‌ها
- ۱۰۴- با حذف لوله سقوط در ماشین‌های کاشت چه اتفاقی امکان‌پذیر است؟
 (۱) افزایش سرعت کاشت
 (۲) کاهش سقوط غیرآزاد
 (۳) افزایش سقوط غیر آزاد
 (۴) کاهش دقت در فاصله کاشت
- ۱۰۵- در خصوص موزع‌های صفحه‌ای، بهترین یکنواختی، تابع کدام موارد است؟
 (۱) نسبت اندازه بذر به سلول و درصد پرشدگی
 (۲) نسبت اندازه بذر به سلول و سرعت حرکت سلول
 (۳) اندازه بذر، سرعت حرکت سلول و درصد پرشدگی
 (۴) اندازه بذر، اندازه سلول و سرعت حرکت سلول
- ۱۰۶- چرخ‌های فشار در کشت بهاره و پاییزه به ترتیب چگونه انتخاب می‌شوند؟
 (۱) پهن‌تر با فشار کمتر و باریک‌تر با فشار کمتر
 (۲) پهن‌تر با فشار بیشتر و باریک‌تر با فشار بیشتر
 (۳) باریک‌تر با فشار کمتر و پهن‌تر با فشار بیشتر
 (۴) باریک‌تر با فشار بیشتر و پهن‌تر با فشار کمتر
- ۱۰۷- افزایش رطوبت هوا، جریان‌پذیری کودهای شیمیایی و اصطکاک داخلی آن را به ترتیب چگونه تغییر می‌دهد؟
 (۱) کاهش - کاهش
 (۲) افزایش - افزایش
 (۳) افزایش - کاهش
 (۴) کاهش - افزایش
- ۱۰۸- مصرف محلول سم در کدام سم‌پاشی به ازای هر هکتار سم‌پاشی بیشتر است؟
 (۱) سم‌پاش‌های هواپیما
 (۲) سم‌پاش‌های میکرونر
 (۳) سم‌پاش‌های پستی ساده
 (۴) سم‌پاش‌های اتومایزر
- ۱۰۹- برای کاشت بذور گیاهان دو لپه‌ای (مانند پنبه) در خاک‌های حساس به سله، چه نوع موزع و چرخ فشار برای ردیف کار مناسب است؟
 (۱) صفحه موزع کنار ریز - چرخ فشار دو قسمتی
 (۲) صفحه موزع کنار ریز - چرخ فشار رویه صاف
 (۳) صفحه موزع با حفره‌های محیطی - چرخ فشار دو قسمتی
 (۴) صفحه موزع با حفره‌های محیطی - چرخ فشار رویه صاف
- ۱۱۰- در یک دستگاه سم‌پاش بادبزی (باغی) تراکتوری، اگر سرعت کار را دو برابر کنیم، کدام عامل و به چه نسبتی باید تغییر داده شود تا مقدار سم پاشیده شده بر واحد سطح ثابت بماند؟
 (۱) دهش افشانک‌ها دو برابر شود.
 (۲) دهش افشانک‌ها نصف شود.
 (۳) فاصله بین افشانک‌ها دو برابر شود.
 (۴) سرعت دورانی محور P.T.O دو برابر شود.
- ۱۱۱- در نوارسازها وقتی محصول کم‌پشت است، سرعت پیشروی و سرعت هلیس باید چه تغییری کند؟
 (۱) سرعت پیشروی و سرعت هلیس باید افزایش یابد.
 (۲) سرعت پیشروی و سرعت هلیس باید کاهش یابد.
 (۳) سرعت پیشروی افزایش و سرعت هلیس کاهش یابد.
 (۴) سرعت پیشروی کاهش و سرعت هلیس افزایش یابد.
- ۱۱۲- کدام مورد از مزایای استفاده از علف بره‌های دوار پشت تراکتوری است؟
 (۱) کیفیت بهتر علوفه برداشتی
 (۲) سرعت در خشک شدن سریع علوفه
 (۳) سریع‌تر و راحت‌تر نصب شدن به تراکتور
 (۴) سرعت عمل در زمان برداشت علوفه

- ۱۱۳- در ارتباط با بیلر کدام مورد صحیح است؟
 (۱) پیچ بریده شونده قبل و کلاچ یک طرفه بعد از چرخ طیار قرار دارند.
 (۲) پیچ بریده شونده بعد و کلاچ یک طرفه قبل از چرخ طیار قرار دارند.
 (۳) پیچ بریده شونده قبل و کلاچ یک طرفه قبل از چرخ طیار قرار دارند.
 (۴) پیچ بریده شونده و کلاچ یک طرفه هر دو بعد از چرخ طیار قرار دارند.
- ۱۱۴- شانه‌های چرخ‌ری (wheel rake) به دو گروه: با چرخ‌های انگشتی‌دار و با چرخ‌های بشقابی (solid disk) یکپارچه تقسیم می‌شوند. کدام مورد در ارتباط با آن‌ها صحیح است؟
 (۱) چرخ‌های انگشتی‌دار به سختی از موانع عبور می‌کنند.
 (۲) چرخ‌های انگشتی‌دار و بشقابی عملکرد یکسان دارند.
 (۳) چرخ‌های بشقابی برای شرایط و نقاط باد خیز مناسب نیستند.
 (۴) چرخ‌های انگشتی‌دار، انعطاف‌پذیرترند، از موانع بهتر عبور می‌کنند ولی برای شرایط و نقاط باد خیز مناسب نیستند.
- ۱۱۵- اگر سرعت تغذیه علوفه در یک چاپر ذرت نمونه $80 \frac{\text{cm}}{\text{s}}$ ، مساحت گلوگاه برش 10000cm^2 و وزن مخصوص علوفه در گلوگاه برش $200 \frac{\text{kg}}{\text{m}^3}$ باشد، ظرفیت نظری تغذیه چند $\frac{\text{kg}}{\text{s}}$ است؟
 (۱) ۲ (۲) ۴ (۳) ۸ (۴) ۱۶
- ۱۱۶- فاصله غلتک‌های کشنده ماشین‌های برداشت ذرت باید به ترتیب چه تغییری در شرایط خشک (رطوبت کم محصول) و در رطوبت بیشتر ساقه‌ها یابد؟
 (۱) کاهش - ثابت (۲) ثابت - کاهش (۳) افزایش - کاهش (۴) کاهش - افزایش
- ۱۱۷- مناسب‌ترین سرعت محیطی غلتک‌های یک ساقه کوب باید چه نسبتی با سرعت پیشروی داشته باشد؟
 (۱) برابر یک باشد. (۲) بیشتر از یک باشد. (۳) کمتر از یک باشد. (۴) مستقل از هم می‌باشد.
- ۱۱۸- چنانچه سرعت دورانی چرخ و فلک کمباین 50 دور بر دقیقه و قطر آن 100 سانتی‌متر باشد، دامنه سرعت پیشروی باید چند کیلومتر بر ساعت باشد؟
 (۱) ۳ تا ۴ (۲) $3/5$ تا $4/5$ (۳) ۴ تا ۵ (۴) ۶ تا ۷
- ۱۱۹- در کار با پولی‌های واریاتور (قطر متغیر) در برداشت محصولات دانه‌ای با کمباین، وضعیت تسمه‌ها کدام است؟
 (۱) طول تسمه‌ها ثابت هستند. (۲) طول تسمه‌ها مرتباً تغییر می‌کنند. (۳) سرعت تسمه‌ها با طول تسمه‌ها رابطه دارد. (۴) سرعت تسمه‌ها با طول تسمه‌ها تغییر می‌کنند.
- ۱۲۰- اقتصادی‌ترین روش جمع‌آوری سنگ‌ها از بستر بذر در مزرعه کدام است؟
 (۱) دستگاه جمع‌آوری و خرد کننده سنگ در مزرعه (۲) دستگاه جمع‌آوری و ردیف‌کن سنگ در مزرعه (۳) دستگاه ردیف‌ساز و سنگ خردکن در مزرعه (۴) دستگاه ردیف‌ساز و خارج کننده سنگ از مزرعه

موتور و تراکتور:

- ۱۲۱- فرآیند احتراق در چرخه ایده‌آل اتو (otto) چه فرآیندی است و در چه موقعیتی رخ می‌دهد؟
 (۱) لحظه‌ای - قبل از نقطه مرگ بالا (۲) زمان‌بر - بعد از نقطه مرگ بالا (۳) لحظه‌ای - درست در نقطه مرگ بالا (۴) زمان‌بر - درست در نقطه مرگ بالا
- ۱۲۲- سرعت واکنش‌های شیمیایی سوخت در موتورهای دیزل به کدام مورد خیلی حساس است؟
 (۱) فشار مخلوط (۲) دمای اولیه مخلوط (۳) نسبت هوا به سوخت (۴) ترکیب شیمیایی سوخت
- ۱۲۳- واکنشگر حرارتی (راکتور حرارتی) که در مانیفولد اگزوز نصب می‌شود، جهت مهار کردن کدام آلاینده، مورد استفاده قرار می‌گیرد؟
 (۱) مونو اکسید گوگرد (۲) مونو اکسید کربن (۳) مونو اکسید نیتروژن (۴) هیدروکربن‌های نسوخته

- ۱۲۴- مشکل اصلی در طراحی اتاق احتراق موتورهای دیزل، کدام مورد است؟
 (۱) شکل هندسی تاج پیستون (۲) شکل هندسی الگوی پاشش
 (۳) جایابی دقیق محل سوپاپ‌های دود و هوا (۴) بدست آوردن اختلاط سریع سوخت و هوا
- ۱۲۵- نقطه روشنایی (Flash point) سوخت، عامل مؤثر بر کدام مورد است؟
 (۱) بازده موتور (۲) عملکرد موتور (۳) ایمنی سوخت (۴) آلاینده‌گی موتور
- ۱۲۶- در یک موتور چهار زمانه شش سیلندر نوع V (خورجینی)، همپوشانی احتراق سیلندرها چند درجه است؟
 (۱) ۶۰ (۲) ۹۰ (۳) ۱۲۰ (۴) ۱۸۰
- ۱۲۷- در صورتی که یک موتور مربعی دارای قطر سیلندر ۱۰ سانتی‌متر باشد، در سرعت دورانی ۳۰۰۰ دور در دقیقه، سرعت متوسط پیستون آن چند متر بر ثانیه است؟
 (۱) ۵ (۲) ۱۰ (۳) ۱۵ (۴) ۵۰
- ۱۲۸- با توجه به نمودار عملکرد یک موتور در بار ثابت، کدام مورد صحیح است؟



- (۱) بیشینه توان تولیدی موتور، در نصف دور بیشینه موتور حاصل می‌شود.
 (۲) در دورهای بالای موتور، منحنی توان تولیدی زیر منحنی گشتاور قرار می‌گیرد.
 (۳) روند افزایش توان و گشتاور در یک موتور دیزل مشابه و با شیب یکسانند.
 (۴) بیشینه توان تولیدی موتور پس از بیشینه گشتاور تولید شده، اتفاق می‌افتد.
- ۱۲۹- در مورد شاتون‌هایی که اتصال کفه‌های پائینی آن دارای زاویه ۴۵ درجه هستند، نسبت به شاتون‌های با کفه معمولی (زاویه صفر)، کدام مورد صحیح است؟
 (۱) گشتاور بیشتری را به میل لنگ منتقل می‌کند.
 (۲) فشار وارده از میل لنگ به کفه شاتون یکنواخت‌تر است.
 (۳) نیروی کشش وارده به پیچ اتصال آنها کاهش یافته است.
 (۴) روغن کاری بین شاتون و میل لنگ بهتر صورت می‌پذیرد.
- ۱۳۰- مزیت موتورهای دو زمانه نسبت به چهار زمانه کدام است؟
 (۱) توان وزنی بیشتر و گشتاور منظم‌تر (۲) توان وزنی کمتر و گشتاور نامنظم‌تر
 (۳) توان وزنی بیشتر و گشتاور نامنظم‌تر (۴) توان وزنی کمتر و گشتاور منظم‌تر
- ۱۳۱- مصرف ویژه سوخت و نسبت هم‌ارزی در موتورهای دیزل نسبت به موتورهای بنزینی چگونه است؟
 (۱) کمتر - کمتر (۲) کمتر - بیشتر (۳) بیشتر - کمتر (۴) بیشتر - بیشتر
- ۱۳۲- یک موتور بنزینی خطی با کل حجم سیلندر ۶٫۵ لیتر، قطر سیلندر ۱۰۰ میلی‌متر، کورس پیستون ۹۰ میلی‌متر و نسبت تراکم ۸، چه تعداد سیلندر دارد؟
 (۱) ۴ (۲) ۶ (۳) ۸ (۴) ۱۲
- ۱۳۳- افزایش سرعت انتشار جبهه شعله در داخل اتاق احتراق، تحت تاثیر کدام عوامل می‌باشد؟
 (۱) فشار سوخت - آشفته‌گی جریان (۲) نسبت سوخت به هوا - آشفته‌گی جریان
 (۳) ترکیب سوخت - بازخورانی گازهای خروجی (۴) چگالی سوخت و هوا - بازخورانی گازهای خروجی

- ۱۳۴- به کدام دلیل در موتورهای دیزلی دو زمانه از توربو شارژ استفاده می‌شود؟
 (۱) کاهش آلایندگی
 (۲) کاهش مصرف سوخت
 (۳) افزایش راندمان حجمی
 (۴) کاهش سرعت تبخیر سوخت
- ۱۳۵- بازده حجمی یک موتور که جرم هوای مصرفی در یک سیلندر و یک چرخه آن $0,0005$ کیلوگرم می‌باشد، چند درصد است؟
 (حجم جابجائی سیلندر $0,0005$ مترمکعب و چگالی هوای خارج موتور $1,25$ کیلوگرم بر متر مکعب است.)
 (۱) ۴۰ (۲) ۵۰ (۳) ۶۰ (۴) ۸۰
- ۱۳۶- توزیع تنش قائم زیر یک تراکتور زنجیری به طول a و عرض کل b به صورت خطی معادل $\sigma = ax$ است. وزن کل تراکتور چقدر است؟

$\frac{abl^2}{2}$ (۲)	$\frac{abl}{2}$ (۱)
$\frac{abl^3}{4}$ (۴)	$\frac{abl^2}{3}$ (۳)

- ۱۳۷- اگر مقاومت خاک یکتواخت باشد، اثر ناهمواری‌های سطح زمین بر عمق شخم در دو سیستم کنترل خودکار با کشش و کنترل خودکار با وضعیت، چگونه است؟
 (۱) تغییرات عمق در کنترل خودکار با کشش کمتر است.
 (۲) تغییرات عمق در کنترل خودکار با وضعیت بیشتر است.
 (۳) تغییرات عمق در کنترل خودکار با وضعیت کمتر است.
 (۴) تغییرات عمق در کنترل خودکار با وضعیت بیشتر است.

- ۱۳۸- چرخ زمین گرد ماشین‌های خطی کار دانه، کدام حالت کاری یک چرخ را دارد؟
 (۱) چرخ محرک (۲) چرخ کشیده (۳) ترمز شده (۴) چرخ خودگردان
- ۱۳۹- مطابق نظریه بکر، انرژی لازم برای تغییر شکل خاک زیر یک چرخ صلب کدام است؟

- (۱) کار نیروی مقاومت غلطشی
 (۲) کار نیروی کشش ناخالص
 (۳) کار نیروی کشش مالبندی
 (۴) حاصلضرب کار نیروی مقاومت غلطشی در کار نیروی کشش مالبندی

۱۴۰- کدام مورد صحیح است؟

- (۱) در سیستم هیدرولیک مرکز باز، پمپ بده ثابت می‌باشد.
 (۲) در سیستم هیدرولیک مرکز باز، پمپ بده متغیر می‌باشد.
 (۳) در سیستم هیدرولیک مرکز بسته، پمپ بده ثابت می‌باشد.
 (۴) در سیستم هیدرولیک مرکز بسته، پمپ بده متغیر می‌باشد.

- ۱۴۱- برای یک تایر انعطاف پذیر با اندازه $8R400/500$ ، مساحت سطح تماس تایر با خاک چند مترمربع است؟ (طول سطح تماس، نصف قطر کلی چرخ است.)

$0,3$ (۱)	$0,4$ (۲)	$0,6$ (۳)	$0,15$ (۴)
-----------	-----------	-----------	------------

- ۱۴۲- مقدار انتقال وزن از چرخ‌های جلو به عقب تراکتوری که کشش ۲ کیلو نیوتن را در زاویه 30° تحمل می‌کند، چند کیلونیوتن است؟ (طول اتکای تراکتور و فاصله مؤلفه افقی نیروی کشش از سطح زمین به ترتیب ۲ و $0,5$ متر می‌باشند.)

$\frac{\sqrt{3}}{2}$ (۲)	$\frac{\sqrt{3}}{4}$ (۱)
$\frac{1}{2}$ (۴)	$\frac{1}{4}$ (۳)

- ۱۴۳- فاصله امتداد برآیند نیروهای عمودی از مرکز تائیری به قطر ۲ متر که گشتاوری برابر با ۵۰۰ نیوتن متر به محور آن اعمال می‌شود، در بار دینامیکی ۵ کیلو نیوتن و کشش 25° نیوتن، چند سانتی‌متر است؟

5 (۲)	$2,5$ (۱)
50 (۴)	10 (۳)

- ۱۴۴- کشش مالبندی تراکتوری دو چرخ محرک با نسبت کلی انتقال قدرت ۵۰۰، در گشتاور پیچشی موتور ۱۲۰ نیوتن متر، چند کیلو نیوتن است؟ (قطر چرخ‌های محرک ۲ متر است).
- | | |
|--------|---------|
| (۱) ۳۰ | (۲) ۴۰ |
| (۳) ۶۰ | (۴) ۱۲۰ |

- ۱۴۵- گشتاور واقعی مورد نیاز پمپی با بازده ۸۰٪، فشار خروجی $100000 \pi \text{ Pa}$ ، دبی $4 \frac{\text{m}^3}{\text{s}}$ و دور ورودی 1200 rpm ، چند N.m است؟

- | | |
|----------|--------|
| (۱) ۹/۵ | (۲) ۱۰ |
| (۳) ۱۲/۵ | (۴) ۱۵ |

- ۱۴۶- برای حداقل کردن تلفات توان در وضعیت خلاص در سیستم‌های هیدرولیک میان باز و میان بسته، به ترتیب کدام مورد در دهانه خروجی پمپ به سمت صفر سوق پیدا می‌کند؟

- | | |
|-------------------------------|-------------------------------|
| (۱) دبی جریان - فشار روغن | (۲) فشار روغن - دبی جریان |
| (۳) افت فشار روغن - دبی جریان | (۴) دبی جریان - افت فشار روغن |

- ۱۴۷- در یک جعبه دنده کمک از نوع سیاره‌ای، کدام چرخ دنده ثابت بوده و نسبت کاهش دور به چه صورت بدست می‌آید؟ (n_s : تعداد دندانه چرخ دنده خورشیدی؛ n_r : تعداد دندانه چرخ دنده محیطی و n_p : تعداد چرخ دنده پینیون)

- | | |
|------------------------------------|----------------------------------|
| (۱) محیطی، $1 + \frac{n_s}{n_r}$ | (۲) محیطی، $1 + \frac{n_r}{n_p}$ |
| (۳) خورشیدی، $1 + \frac{n_r}{n_s}$ | (۴) محیطی، $1 + \frac{n_r}{n_s}$ |

- ۱۴۸- با توجه به این که توان خروجی یک موتور عملاً با مقدار هوای ارسال شده به داخل اتاقک احتراق محدود می‌شود، چگونه می‌توان بازده حجمی موتور را افزایش داد؟

- (۱) بهینه کردن مصرف سوخت و توربو شارژ کردن موتور
- (۲) با زمان بندی بهینه سوپاپ‌ها و افزایش درجه حرارت موتور
- (۳) با زمان بندی بهینه سوپاپ‌ها و افزایش درجه حرارت هوای ورودی
- (۴) با زمان بندی بهینه سوپاپ‌ها و توربو شارژ کردن موتور

- ۱۴۹- در نقطه بیشینه گاورنر (Governor's Maximum point) کدام مورد اتفاق می‌افتد؟

- | | |
|-------------------------|------------------------------------|
| (۱) دور بیشینه موتور | (۲) توان در دور مشخصه |
| (۳) گشتاور بیشینه موتور | (۴) بازشدگی بیشینه وزنه‌های گاورنر |

- ۱۵۰- کدام مورد درباره، موتورهای دیزل با توان (تقریباً) ثابت (Constant power) صحیح است؟

- (۱) با کاهش دور موتور در محدوده کنترل بار، گشتاور تولیدی موتور ثابت نگه داشته می‌شود.
- (۲) با کاهش دور موتور در محدوده کنترل گاورنر، گشتاور تولیدی موتور ثابت نگه داشته می‌شود.
- (۳) با کاهش دور موتور در محدوده کنترل گاورنر، گشتاور تولیدی موتور افزایش می‌یابد.
- (۴) با کاهش دور موتور در محدوده کنترل بار، گشتاور تولیدی موتور افزایش می‌یابد.

www.isijournal.net

www.isijournal.net

www.isijournal.net