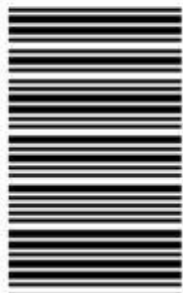


322

A



322A

نام:
نام خانوادگی:
محل امضا:

«اگر دانشگاه اصلاح شود مملکت اصلاح می شود.»
امام خمینی (ره)


جمهوری اسلامی ایران
وزارت علوم، تحقیقات و فناوری
سازمان سنجش آموزش کشور

صبح جمعه
۹۵/۰۲/۱۷

آزمون ورودی دوره های کارشناسی ارشد ناپیوسته داخل - سال ۱۳۹۵

مجموعه مهندسی عمران - کد ۱۲۶۴

تعداد سؤال: ۱۳۵ مدت پاسخگویی: ۲۵۰ دقیقه

عنوان مواد امتحانی، تعداد و شماره سؤالات

ردیف	مواد امتحانی	تعداد سؤال	از شماره	تا شماره
۱	زبان عمومی و تخصصی (انگلیسی)	۳۰	۱	۳۰
۲	ریاضیات	۱۵	۳۱	۴۵
۳	مکانیک جامدات (مقاومت مصالح ۱ و تحلیل سازه ها ۱)	۲۰	۴۶	۶۵
۴	مکانیک خاک و پی سازی	۲۰	۶۶	۸۵
۵	مکانیک سیالات و هیدرولیک	۲۰	۸۶	۱۰۵
۶	طراحی (سازه های فولادی او ۲، سازه های بتنی ۱ و ۲، راه سازی و روسازی راه)	۳۰	۱۰۶	۱۳۵

این آزمون نمره منفی دارد.
استفاده از ماشین حساب مجاز نیست.

حق چاپ، تکثیر و انتشار سؤالات به هر روش (الکترونیکی و ...) پس از برگزاری آزمون، برای تمامی اشخاص حقیقی و حقوقی تنها با مجوز این سازمان مجاز می باشد و با متخلفین برابر مقررات رفتار می شود.

PART A: Vocabulary

Directions: Choose the word or phrase (1), (2), (3), or (4) that best completes the blank. Then mark the correct choice on your answer sheet.

- 1- That ----- car has none of the features, like power windows and steering, that make modern cars so great.
1) antiquated 2) superficial 3) aesthetic 4) hazardous
- 2- With several agencies regulating the reports, it was difficult for the accused to argue against its -----.
1) infamy 2) relevance 3) veracity 4) anticipation
- 3- Since Jack did not want a speeding ticket, he tried to ----- the police officer by giving her a compliment.
1) convict 2) appease 3) reinforce 4) escape
- 4- Trudy studied harder, but there was only ----- improvement in her grades, so she agreed to get a tutor.
1) marginal 2) commonplace 3) monotonous 4) unbearable
- 5- Living apes—chimpanzees, gorillas, orangutans, gibbons and siamangs—and humans share a constellation of ----- that set them apart from other primates.
1) demands 2) certainties 3) disciplines 4) traits
- 6- Have you ever noticed how a coin at the bottom of a swimming pool seems to wobble? This occurs because the water in the pool bends the path of light ----- from the coin.
1) generated 2) recognized 3) reflected 4) differentiated
- 7- Publicly available Web services (e.g. Google, InfoSeek, Northernlight and AltaVista) ----- various techniques to speed up and refine their searches.
1) specify 2) capture 3) determine 4) employ
- 8- Owing to the protests of the Dominicans and other regulars, the book was prohibited in 1760, but the second part was issued ----- in 1768.
1) meticulously 2) superstitiously 3) profoundly 4) recklessly
- 9- While admissions offices do admit many students with similar profiles, a college is still a ----- and diverse community.
1) mundane 2) controversial 3) anonymous 4) heterogeneous
- 10- Despite the security, the thief's ability to break into the museum without being caught remains an ----- to the police.
1) infection 2) enigma 3) illusion 4) authorization

PART B: Cloze Passage

Directions: Read the following passage and decide which choice (1), (2), (3), or (4) best fits each space. Then mark the correct choice on your answer sheet.

Thunder is caused by lightning, which is essentially a stream of electrons flowing between or within clouds or between a cloud and the ground. The air surrounding the electron stream becomes (11) ----- hot—up to 50,000 degrees Fahrenheit—that it forms a resonating tube of partial vacuum (12) ----- the lightning's path. The nearby air rapidly expands and contracts, (13) ----- the column vibrate like a tubular drumhead (14) ----- a tremendous *crack*. As the vibrations gradually die out, the

sound echoes and reverberates, generating the rumbling (15) ----- thunder. We can hear the booms from great distances, 10 or more miles from the lightning that caused them.

- | | | | | |
|-----|-----------------|-------------------|------------------|------------------|
| 11- | 1) very | 2) so | 3) too | 4) enough |
| 12- | 1) surrounding | 2) surrounds | 3) that surround | 4) and surround |
| 13- | 1) that makes | 2) and making | 3) making | 4) it makes |
| 14- | 1) produces | 2) is produced by | 3) and produce | 4) and producing |
| 15- | 1) it is called | 2) is called | 3) we call | 4) which called |

Read the following passage and decide which choice best fits five numbered space in the text.

PASSAGE 1:

Consideration of the Soil-Structure Interaction (SSI or in its more comprehensive form, Soil-Foundation-Structure Interaction, SFSI), as a (16) ----- affecting the dynamic behavior of structures goes back to as early as 1930's. Pioneer studies in this field were limited to the vibrations of (17) ----- foundations and strategic structures such as reactors and oil tanks. However, providing advanced computing tools as well as new insights into the significant effects of SFSI on the behavior of (18) ----- buildings, today, interaction studies have also found their way in investigation of these structures. Practically though, one of the interacting substructures (if not both) is overly simplified in interaction studies, depending on whether the structural or the (19) ----- aspects of the response are desired. Not to forget that this simplification makes parametric studies reasonable. The development of the (20) ----- based earthquake engineering and their increasing application in the design process, the need to roughly incorporate the SFSI effects has become well understood.

- | | | | | |
|-----|------------------|-----------------|---------------|------------------|
| 16- | 1) phenomenon | 2) occurrence | 3) similarity | 4) conformity |
| 17- | 1) huge | 2) machinery | 3) sensitive | 4) thick |
| 18- | 1) elevated | 2) habitable | 3) ordinary | 4) prefabricated |
| 19- | 1) architectural | 2) artificial | 3) economical | 4) geotechnical |
| 20- | 1) performance | 2) perseverance | 3) renovation | 4) restoration |

Directions: Read the following passage and answer the questions by choosing the best choice (1), (2), (3), or (4). Then mark the correct choice on your answer sheet.

PASSAGE 2:

The problem of the selection of earthquake ground motion records is still an interesting area for research. The median nonlinear response and its dispersion can vary significantly, based on the record selection. Hence the performance evaluation will be sensitive to the records which are selected. The common codes recommend using three (with critical actions) or seven (with average actions) design-spectrum-compatible records for the dynamic nonlinear analysis (e.g. (UBC 97) and (ICBO 2000)). However, the structural response based on different

selection sets might still be different by using this approach. This lack of consistency motivated some researchers to propose new methods for ground motion selection, in order to create a link between the record selection and the structural response. On the other hand, the use of the real records (beyond using compatible design-spectrum approaches) is not explicitly clear in the codes. Some bias in the results may arise if spectrum-compatible ground motion records are used. In this section an attempt has been made to introduce a new methodology for the use of real records instead of compatible records. The methodology is described here in order to predict the three common fractile Incremental Dynamic Analysis (IDA) curves (i.e. the 16 % ,50% and 84 % fractiles). It is shown that the proposed methodology can be performed for a certain selection of Intensity Measure (IM) and Damage Measure (DM) for a particular structure.

21- **What does fractile mean?**

- | | |
|---------------|-----------------------|
| 1) Earthquake | 2) IDA |
| 3) Percentile | 4) Structure response |

22- **How many records are necessary to be chosen based on the common codes?**

- | | | | |
|-------------------|----------|-----------------|-----------------|
| 1) Three or seven | 2) Seven | 3) Less than 16 | 4) more than 16 |
|-------------------|----------|-----------------|-----------------|

23- **Based on the passage, the structural response can fluctuate remarkably based on the ----- ?**

- | | |
|-----------------------|--------------------------------|
| 1) PIDA | 2) input motion |
| 3) structural damping | 4) common codes recommendation |

24- **What does bias mean?**

- | | |
|-------------------|-------------------------------------|
| 1) Error | 2) Approximate solution |
| 3) Exact solution | 4) deviation from the real solution |

25- **Which sentence is the aim of the passage?**

- 1) To reduce bias
- 2) To predict the summarized IDA curves
- 3) To implement UBC 97 and ICBO 2000
- 4) To use design spectrum compatible records for the dynamic nonlinear analysis

In the 5 following questions, choose the answer which best completes technically each individual item:

26- **In order to fully simulate the earthquake response of an infilled frame, a complex non-linear time – dependent finite – element ----- analysis would be necessary.**

- | | | | |
|------------|-----------|---------------|-----------|
| 1) dynamic | 2) linear | 3) non-linear | 4) static |
|------------|-----------|---------------|-----------|

27- **As infill is often made of brittle and relatively weak materials, in strong earthquakes the response of such a structure will be strongly influenced by the damage sustained by the infill and its ----- degradation characteristics.**

- | | | | |
|--------------|-------------|-------------|--------------|
| 1) alternate | 2) behavior | 3) response | 4) stiffness |
|--------------|-------------|-------------|--------------|

28- **For the satisfactory seismic resistance of prestressed concrete members brittle failure must be avoided by the creation of sufficient useful ----- .**

- | | | | |
|----------------|--------------|----------------|-------------|
| 1) deformation | 2) ductility | 3) flexibility | 4) material |
|----------------|--------------|----------------|-------------|

29- **The design of the beams and columns abutting the infill is generally the least satisfactory aspect of this form of ----- construction.**

- | | | | |
|-------------|-------------|---------------|-------------|
| 1) aseismic | 2) flexible | 3) reasonable | 4) separate |
|-------------|-------------|---------------|-------------|

30- For instance a non-linear analysis using inappropriate ground motion could be much less ----- than a response spectrum analysis using suitable spectra.

- 1) elastic 2) inelastic 3) realistic 4) sophisticated

ریاضیات:

۳۱- مقدار $\lim_{x \rightarrow 0^+} \frac{\int_0^{\sin 2x} \sqrt{\sin 2t} dt}{\int_0^{\tan x} \sqrt{\tan t} dt}$ کدام است؟

۱ (۱)

۲ (۲)

۲√۲ (۳)

۴ (۴)

۳۲- حاصل انتگرال $\int_{\frac{\pi}{2}}^{\pi} (\ln x \cos x + \frac{\sin x}{x}) dx$ کدام است؟

$-\ln(\frac{\pi}{2})$ (۱)

$\ln(\frac{\pi}{2})$ (۲)

$-\ln \pi$ (۳)

$\ln \pi$ (۴)

۳۳- حاصل عبارت $A = \frac{e^{-4i\theta} + e^{-10i\theta}}{\cos 3\theta}$ کدام است؟

$2e^{-7i\theta}$ (۱)

$2e^{7i\theta}$ (۲)

$2e^{-14i\theta}$ (۳)

$2e^{14i\theta}$ (۴)

۳۴- اگر $A = \int_0^{\infty} \frac{x}{e^x - 1} dx$ و $B = \int_0^1 \frac{e^{-x}}{x} dx$ باشد، در این صورت کدام عبارت درست است؟

(۱) A واکرا و B واکرا

(۲) A واکرا و B همگرا

(۳) A همگرا و B همگرا

(۴) A همگرا و B واکرا

۳۵- حاصل سری $\sum_{n=0}^{\infty} \frac{1+(-1)^n}{2^{n+1} n!}$ کدام است؟

(۱) \sqrt{e}

(۲) $\frac{1}{2}e$

(۳) $\cosh\left(\frac{1}{2}\right)$

(۴) $2\sinh\left(\frac{1}{2}\right)$

۳۶- مقادیر ماکسیمم و می نیمم تابع $f(x,y) = e^{-xy}$ محدود به ناحیه $x^2 + 4y^2 \leq 1$ به ترتیب کدام است؟

(۱) ۱، صفر

(۲) e ، صفر

(۳) $1, e^{\frac{1}{4}}$

(۴) $e^{-\frac{1}{4}}, e^{\frac{1}{4}}$

۳۷- انحنای منحنی پارامتری $x = \int_0^t \sin\left(\frac{\pi\theta^2}{2}\right)d\theta$ و $y = \int_0^t \cos\left(\frac{\pi\theta^2}{2}\right)d\theta$ کدام است؟

(۱) $\pi|t|$

(۲) πt^2

(۳) $|t|$

(۴) t^2

۳۸- مقدار انتگرال $\iiint_V \sqrt{x^2 + y^2 + z^2} dx dy dz$ که در آن V ناحیه $x^2 + y^2 + z^2 \leq z$ می باشد، کدام است؟

(۱) $\frac{\pi}{5}$

(۲) $\frac{\pi}{10}$

(۳) $\frac{\pi}{15}$

(۴) $\frac{\pi}{20}$

۳۹- اگر S قسمتی از مرز کره $x^2 + y^2 + z^2 = 3$ باشد که بالای صفحه $z = 1$ قرار دارد، برای میدان برداری

$$\vec{F}(x, y, z) = (z^2 \ln(y^2 + 1))\vec{i} + (z \sin x)\vec{j} + (xz)\vec{k}$$

حاصل $\iint_S \vec{F} \cdot d\vec{S}$ کدام است؟

(۱) ۰

(۲) ۳

(۳) ۶

(۴) ۹

۴۰- مساحت محصور به داخل منحنی پارامتری زیر، کدام است؟

$$\begin{cases} x = \Delta \cos t - \cos(\Delta t) \\ y = \Delta \sin t - \sin(\Delta t) \end{cases}, \quad 0 \leq t \leq 2\pi$$

(۱) 5π (۲) 15π (۳) 20π (۴) 45π

۴۱- در معادله دیفرانسیل زیر مقدار $y(10)$ کدام است؟

$$\sqrt{y}(3y' + y) = x; \quad y(2) = 0$$

(۱) ۱

(۲) ۲

(۳) ۴

(۴) ۸

۴۲- جواب غیرعادی معادله $y'' + xy' + y + \frac{1}{2}x^2 = 0$ کدام است؟

$$y + \frac{1}{2}x^2 = 0 \quad (1)$$

$$y + \frac{1}{4}x^2 = 0 \quad (2)$$

$$y + 2x^2 = 0 \quad (3)$$

$$y + 4x^2 = 0 \quad (4)$$

۴۳- در معادله دیفرانسیل $y^{(4)}(x) = 0$ مقدار رونسکین جواب‌های اساسی معادله کدام است؟

(۱) ۲

(۲) ۶

(۳) ۱۲

(۴) بستگی به انتخاب جواب‌های اساسی، رونسکین متفاوت است.

۴۴- نقاط $x=0$ و $x=4$ برای معادله $3(x-4)^2 xy'' + 5xy' + (x-4)y = 0$ چه نوع نقطه‌ای هستند؟

(۱) $x=0$ غیرعادی نامنظم، $x=4$ غیرعادی منظم

(۲) $x=0$ غیرعادی منظم، $x=4$ غیرعادی نامنظم

(۳) هر دو غیرعادی نامنظم

(۴) هر دو غیرعادی منظم

۴۵- تبدیل لاپلاس $\int_0^x e^{-t} \sin^2 t dt$ را $2e^x$ کدام است؟

(۱) $\frac{4}{(s+1)(s^2+4)}$

(۲) $\frac{4}{(s-1)(s^2+4)}$

(۳) $\frac{4}{s(s+1)(s^2+4)}$

(۴) $\frac{4}{s(s-1)(s^2+4)}$

مکانیک جامدات (مقاومت مصالح ۱ و تحلیل سازه‌ها ۱):

۴۶- در مقطع زیر چند درصد از لنگر پیچشی توسط لوله تحمل می‌شود؟ (ضخامت مقطع لوله و مقطع مثلث



متساوی‌الاضلاع به ترتیب برابر $\frac{t}{\pi}$ و $\frac{t}{\sqrt{3}}$ است)

(۱) ۵۷/۱

(۲) ۶۸/۹

(۳) ۷۲/۷

(۴) ۸۸/۹

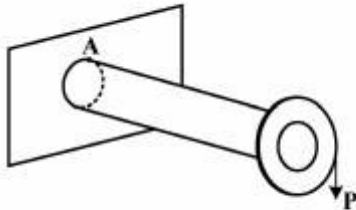
۴۷- در میله زیر نقطه A، تحت چه تنش یا تنش‌هایی قرار دارد؟

(۱) تنش‌های خمشی

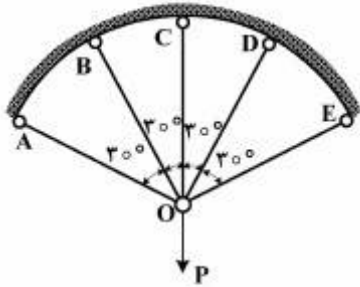
(۲) تنش‌های خمشی و برشی افقی

(۳) تنش‌های خمشی و برشی قائم

(۴) تنش‌های خمشی، برشی افقی و برشی قائم

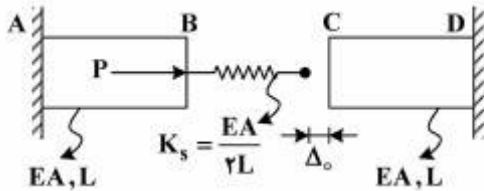


۴۸- در شکل زیر یک خریا نشان داده شده است. صلبیت محوری، طول و ضریب انبساط حرارتی تمامی میله‌ها به ترتیب برابر EA, L و α است. دمای میله OC چقدر کاهش داده شود تا نیروی میله‌های OB و OD برابر صفر باشد؟



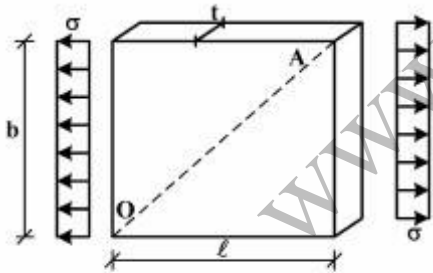
- (۱) $\frac{P}{\alpha EA}$
- (۲) $\frac{P}{2\alpha EA}$
- (۳) $\frac{2P}{\alpha EA}$
- (۴) $\frac{P}{\alpha EA}$

۴۹- در سازه زیر، فنر به اندازه Δ_0 کوتاه ساخته شده است. چنانچه بدانیم پس از اتصال فنر به نقطه C، نیروی ایجاد شده در فنر فشاری و برابر $\frac{P}{8}$ باشد، مقدار Δ_0 کدام است؟



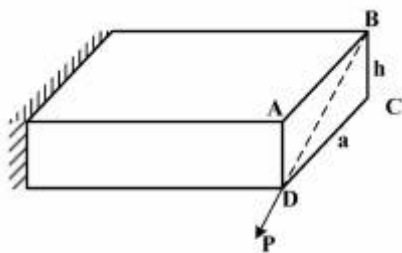
- (۱) $\frac{PL}{2EA}$
- (۲) $\frac{PL}{4EA}$
- (۳) $\frac{PL}{8EA}$
- (۴) $\frac{3PL}{8EA}$

۵۰- در المان شکل زیر، پس از اعمال تنش σ ، مقدار شیب OA چه مقدار است؟ (ν ضریب پواسون و E مدول ارتجاعی است)



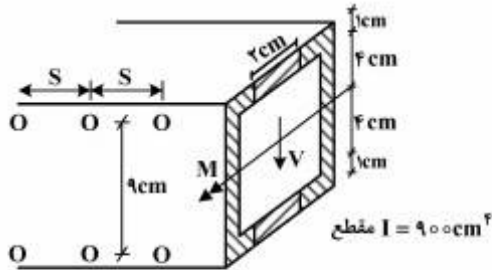
- (۱) $\frac{b}{l}$
- (۲) $\frac{b}{l} \frac{(E + \nu\sigma)}{(E + \sigma)}$
- (۳) $\frac{b}{l} \frac{(E - \nu\sigma)}{(E + \sigma)}$
- (۴) $\frac{b}{l} \frac{(E + \nu\sigma)}{(E - \nu\sigma)}$

۵۱- در تیر کنسول شکل زیر، در صورتی که نیروی P در راستای قطر BD مقطع مستطیل، اعمال گردد، محور خنثی مقطع کدام است؟



- (۱) قطر AC
- (۲) راستای قطر BD
- (۳) راستای عمود بر قطر AC در مرکز مستطیل
- (۴) راستای عمود بر قطر BD در مرکز مستطیل

۵۲- مقطع شکل زیر به صورت ترکیبی توسط پیچ‌های با قطر ۵ میلی‌متر مطابق شکل با فواصل S متصل شده است. در صورتیکه هر کدام از پیچ‌ها تحمل نیروی برشی ۶۰۰kg را داشته باشد، حداکثر فاصله S در حالت نیروی برشی اعمالی ۱۲۰۰۰kg و لنگر خمشی اعمالی ۳۶۰۰۰kg-cm، چند سانتی‌متر (cm) است؟



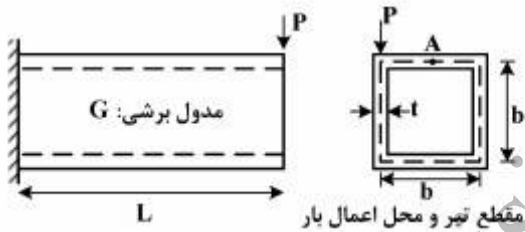
(۱) ۳/۳۳

(۲) ۵

(۳) ۶/۶۷

(۴) ۱۰

۵۳- تیر یک سرگرداری با مقطع قوطی مربعی با بعد متوسط b و ضخامت ثابت t تحت اثر یک نیروی قائم در انتهای آزاد قرار دارد. اگر تنش عمودی در نقطه A (وسط جداره بال فوقانی) و در محل تکیه‌گاه برابر با $\frac{3}{4}\sigma_y$ باشد، زاویه پیچشی انتهای آزاد کدام است؟ $(I = \frac{2}{3}b^3t)$



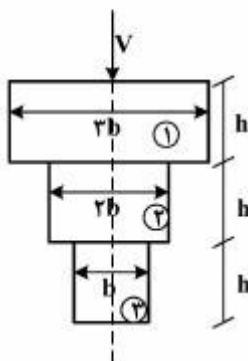
(۱) $\frac{\sigma_y}{2G}$

(۲) $\frac{2}{4} \frac{\sigma_y}{G}$

(۳) $\frac{\sigma_y}{G}$

(۴) $\frac{2}{2} \frac{\sigma_y}{G}$

۵۴- شکل زیر مقطعی از یک تیر مرکب از سه لایه متفاوت را نشان می‌دهد که توسط چسب به هم متصل شده‌اند. اگر مقاومت برشی چسب مورد استفاده بین لایه‌های ۱ و ۲ برابر با τ باشد، حداقل مقاومت برشی لازم برای چسب استفاده شده بین لایه‌های ۲ و ۳ کدام است؟ $(E_2 = 2E_1 = \frac{2}{3}E_3)$



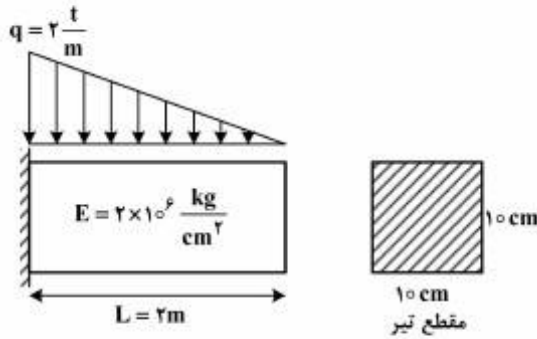
(۱) $\frac{1}{2}\tau$

(۲) τ

(۳) $\frac{2}{2}\tau$

(۴) 2τ

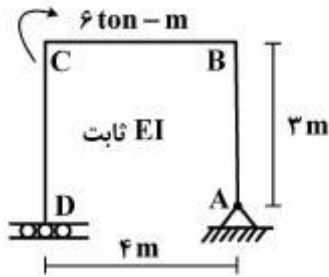
۵۵- با فرض رفتار الاستیک خطی، افزایش طول تار فوقانی تیر شکل زیر با مشخصات داده شده تحت بار گسترده مثلثی



چند میلیمتر (mm) است؟

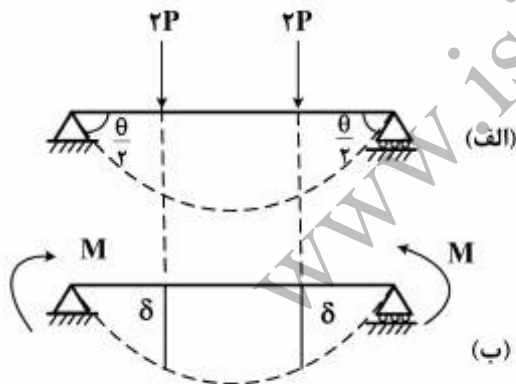
- (۱) ۰/۰۲
- (۲) ۰/۲
- (۳) ۱
- (۴) ۲

۵۶- در سازه شکل زیر لنگر ۶ ton-m در نقطه C وارد شده است، M_{BC} کدام است؟



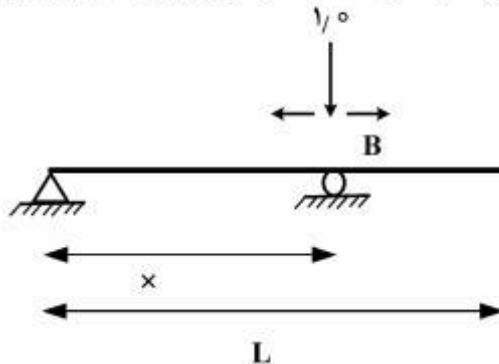
- (۱) صفر
- (۲) ۳ ton-m در جهت عقربه‌های ساعت
- (۳) ۳ ton-m در جهت خلاف عقربه‌های ساعت
- (۴) ۶ ton-m در جهت خلاف عقربه‌های ساعت

۵۷- یا توجه به تیر الف، مقدار δ در تیر ب کدام است؟



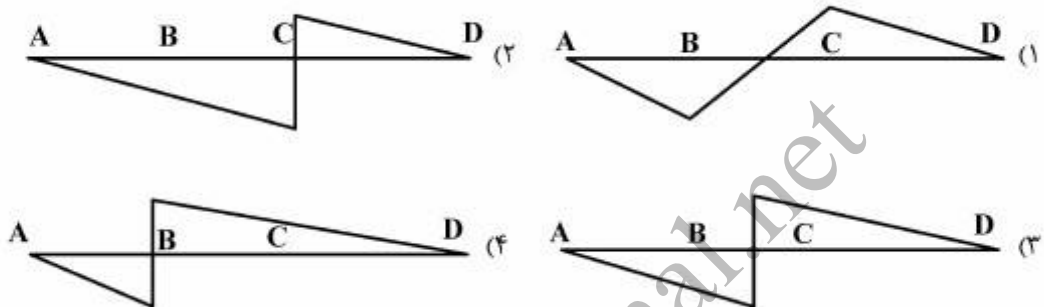
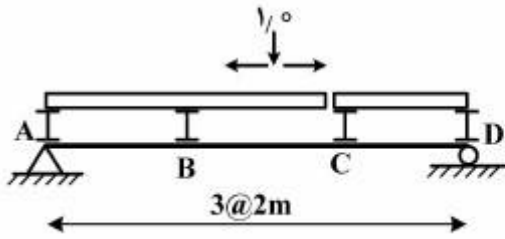
- (۱) $\frac{M\theta}{2P}$
- (۲) $\frac{2M\theta}{2P}$
- (۳) $\frac{M\theta}{4P}$
- (۴) $\frac{M\theta}{8P}$

۵۸- تیر نشان داده شده در شکل زیر تحت بار واحد متحرکی رو به پایین قرار گرفته است. محل تکیه‌گاه B را طوری تعیین کنید تا مقدار لنگر خمشی حداکثر در طول این تیر (چه مثبت، چه منفی) در اثر این بار به کم‌ترین میزان خود برسد.

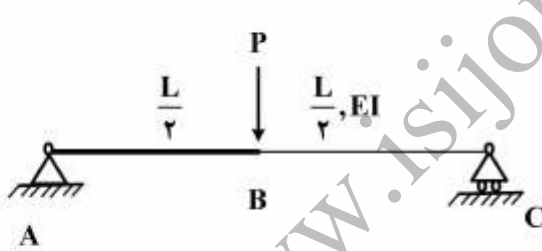


- (۱) $x = \frac{2}{3}L$
- (۲) $x = \frac{3}{4}L$
- (۳) $x = \frac{4}{5}L$
- (۴) $x = \frac{5}{6}L$

۵۹- نمودار خط تأثیر برش وسط دهانه در تیر ABCD کدام است؟ در این سازه بار واحد روبه پایین روی یک سیستم کف دو قسمتی حرکت می‌کند و بار تنها از تکیه‌گاه‌های آن با اتصال ساده به تیر منتقل می‌شود.

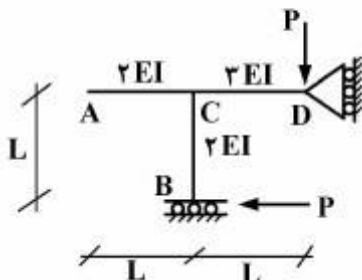


۶۰- در تیر زیر که قطعه AB صلب است، تغییر مکان نقطه B چقدر است؟



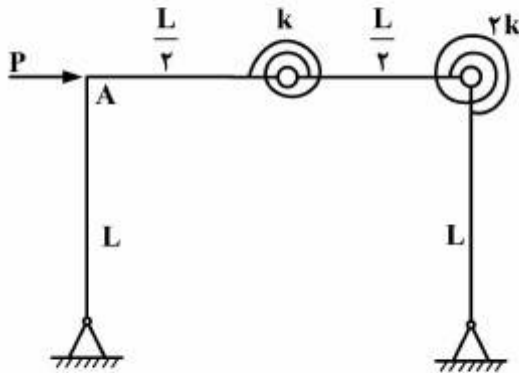
- (۱) $\frac{PL^3}{16EI}$
- (۲) $\frac{PL^3}{24EI}$
- (۳) $\frac{PL^3}{48EI}$
- (۴) $\frac{PL^3}{96EI}$

۶۱- دوران گره C کدام یک از گزینه‌های زیر است؟



- (۱) $\frac{PL^3}{2EI}$
- (۲) $\frac{PL^3}{4EI}$
- (۳) $\frac{3PL^3}{2EI}$
- (۴) $\frac{3PL^3}{4EI}$

۶۲- اگر میله‌های قاب زیر صلب و تغییر شکل‌ها کوچک باشند، تغییر مکان افقی نقطه A چه مقدار است؟



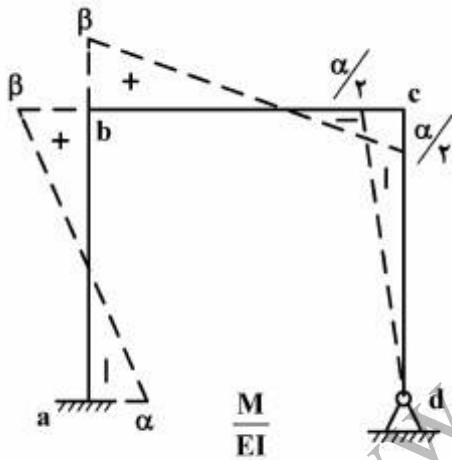
$$\frac{PL^2}{24k} \quad (1)$$

$$\frac{PL^2}{12k} \quad (2)$$

$$\frac{PL^2}{6k} \quad (3)$$

$$\frac{PL^2}{4k} \quad (4)$$

۶۳- قاب زیر تحت اثر بارهای جانبی تحلیل شده و دیاگرام $\frac{M}{EI}$ آن رسم شده است. اگر تکیه‌گاه‌ها نشستی نداشته باشند کدام گزینه درست است؟ $L_{ab} = L_{bc} = L_{cd} = L$



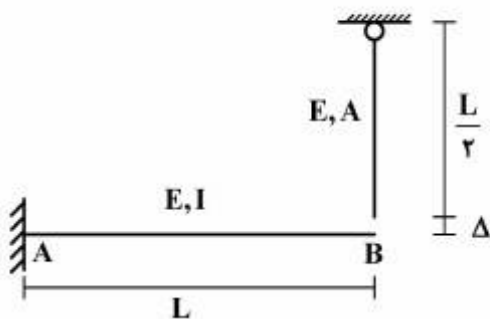
$$\beta = \frac{3}{5}\alpha \quad (1)$$

$$\beta = \frac{3}{4}\alpha \quad (2)$$

$$\beta = \frac{4}{5}\alpha \quad (3)$$

$$\beta = \frac{7}{10}\alpha \quad (4)$$

۶۴- انتهای تیر طره AB به اندازه کوچک Δ از انتهای کابل آویزان نشان داده شده پایین‌تر است. اگر این دو به هم متصل شوند، نقطه B چقدر بالا می‌آید؟ $I = AL^2$



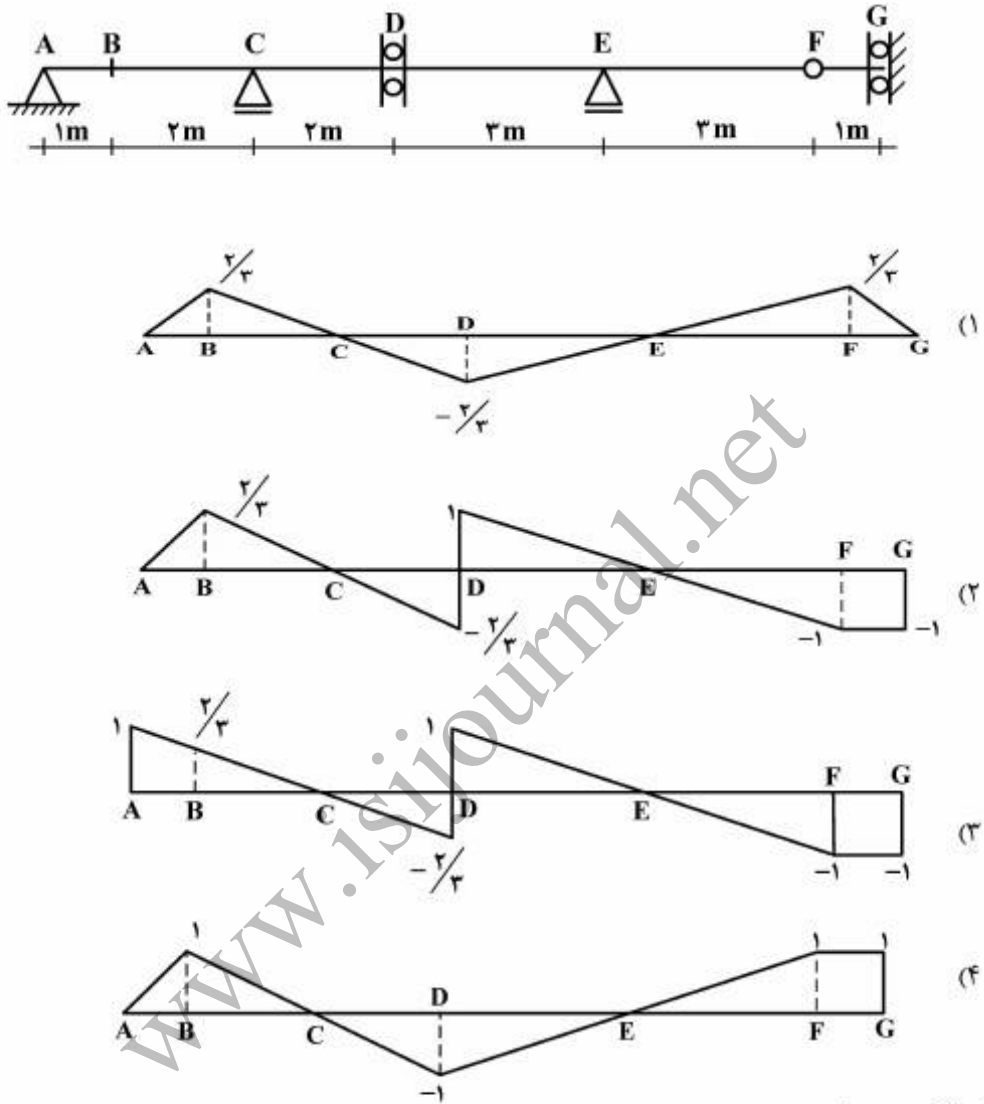
$$0.5\Delta \quad (1)$$

$$0.4\Delta \quad (2)$$

$$0.25\Delta \quad (3)$$

$$\text{صفر} \quad (4)$$

۶۵- در سازه شکل زیر خط تأثیر لنگر در نقطه B کدام یک از موارد زیر است؟



مکانیک خاک و پی‌سازی:

۶۶- به ۴ کیلوگرم از خاکی که مطابق طبقه‌بندی متحد SP نام‌گذاری شده است، ۲ کیلوگرم خاک با قطر ذرات کوچکتر از ۰٫۰۷۵ میلی‌متر و با حد روانی و خمیری برابر ۶۰ و ۴۰ اضافه می‌کنیم. نام خاک حاصل مطابق طبقه‌بندی متحد کدام است؟

ML (۱)

SC (۲)

SM (۳)

CL - ML (۴)

۶۷- در یک نمونه خاک ماسه‌ای اشباع مقدار رطوبت برابر با $w = 20\%$ و پوکی خاک $e = 0.35$ می‌باشد. وزن مخصوص

خشک خاک γ_d چند کیلونیوتن بر متر مکعب $(\frac{kN}{m^3})$ است؟ $(\gamma_w = 10 \frac{kN}{m^3})$

(۱) ۱۳

(۲) ۱۶

(۳) ۱۷.۵

(۴) ۲۱.۵

۶۸- با توجه به شکل داده شده، مقادیر تنش مؤثر (σ'_A) و فشار آب منفذی (U_A) در نقطه A به ترتیب (از راست به

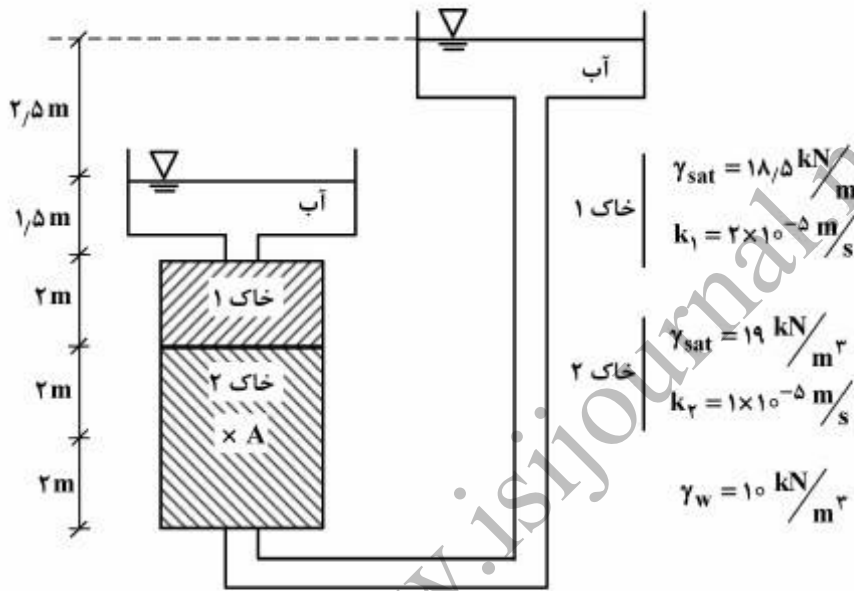
چپ) چند کیلوپاسکال است؟

(۱) ۲۰ و ۵۵

(۲) ۲۰ و ۷۰

(۳) ۲۵ و ۵۵

(۴) ۲۵ و ۷۰



۶۹- برای شکل داده شده، ارتفاع آب در سمت چپ سپری ۱۰ متر و در سمت راست آن ۲ متر است. فشار آب در خاکی

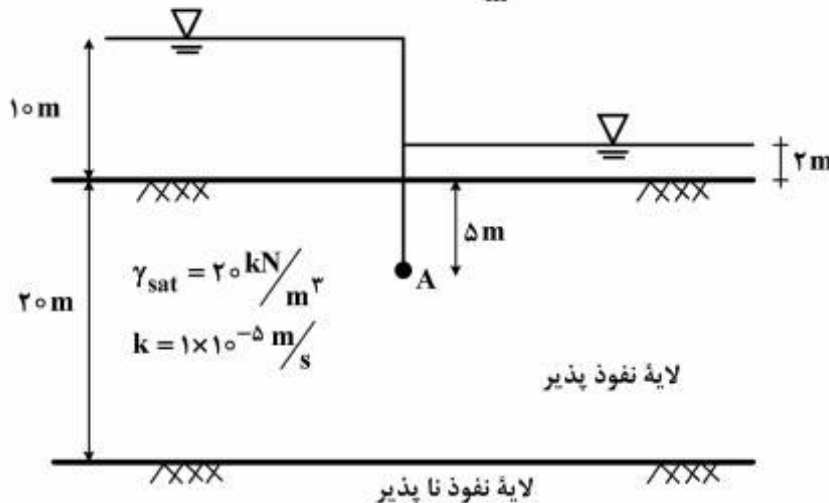
که در نقطه A زیرسپری قرار دارد چند کیلوپاسکال است؟ $(\gamma_w = 10 \frac{kN}{m^3})$

(۱) ۱۵۰

(۲) ۱۱۰

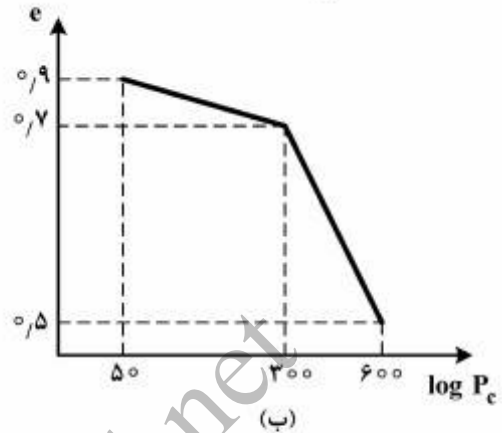
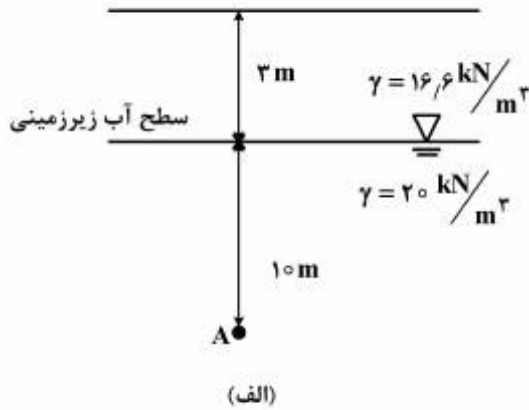
(۳) ۷۰

(۴) ۶۰



۷۰- در آزمایش ادومتر برای نمونه خاک رسی که از نقطه A شکل (الف) به دست آمده، منحنی تحکیم به صورت شکل (ب) حاصل شده است. برای این نمونه خاک رسی مقدار نسبت پیش تحکیمی (OCR) برابر چه مقداری است؟

$$\gamma_w = 10 \frac{\text{kN}}{\text{m}^3}$$



۱ (۱)

۲ (۲)

۳ (۳)

۴ (۴)

۷۱- اگر برای لایه رسی در شکل داده شده، درجه تحکیم متوسط برابر ۵۰ درصد باشد، کدام گزینه در مورد درجه

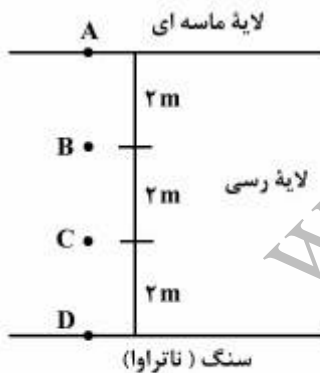
تحکیم در نقاط A و B و C و D صحیح است؟

$$U_A = 50\%, U_A = U_D, U_B = U_C \quad (1)$$

$$U_A = 50\%, U_B > U_C > U_D \quad (2)$$

$$U_A = 100\%, U_B < U_C < U_D \quad (3)$$

$$U_A = 100\%, U_B > U_C > U_D \quad (4)$$



۷۲- مقدار اضافه فشار آب منفذی در اثر اعمال سریع تنش‌های قائم $\Delta\sigma_1 = 250 \text{ KPa}$ و تنش افقی $\Delta\sigma_3 = 50 \text{ KPa}$

بر یک لایه رسی اشباع، در دو حالت تحکیم عادی NC و فوق تحکیم OC با استفاده از ضرایب فشار منفذی اسکمپتون به ترتیب چند kPa است و در هر حالت (به ترتیب NC و OC)، خاک تحت برش چه رفتاری از خود نشان می‌دهد؟ ضرایب A را در حد گسیختگی به ترتیب برای حالت NC و OC برابر $0.5, -0.5$ در نظر بگیرید.

(۱) ۲۵, ۷۵ - حالت اتساع و کاهش حجم

(۲) ۵۰, ۱۵۰ - کاهش حجم و حالت اتساع

(۳) ۲۵, ۱۵۰ - حالت اتساع و کاهش حجم

(۴) ۵۰, ۷۵ - کاهش حجم و حالت اتساع

۷۳- بر روی نمونه‌های خاک رس اشباع انتخاب شده از نقطه‌های A و B و C مطابق شکل داده شده، آزمایش سه محوری تحکیم نیافته زهکشی نشده (U.U) انجام گرفته است. نتایج آزمایش‌ها با کدام گزینه سازگار است؟



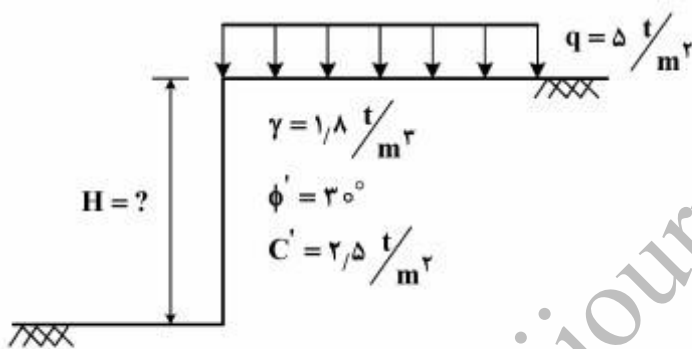
(۱) $C_{U,A} < C_{U,B} < C_{U,C}$

(۲) $C_{U,A} > C_{U,B} > C_{U,C}$

(۳) $C_{U,A} = C_{U,B} = C_{U,C}$

(۴) $\phi_{U,A} < \phi_{U,B} < \phi_{U,C}$

۷۴- عمق ایمن گودبرداری در شکل داده شده چند متر است؟



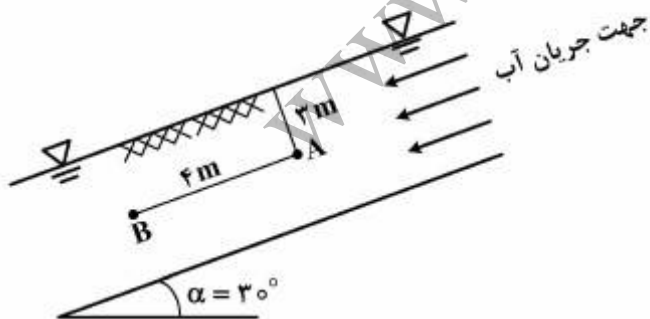
(۱) ۹/۶

(۲) ۴/۸

(۳) ۴/۰

(۴) ۲/۰

۷۵- در شیب خاکی شکل داده شده تراوش به موازات سطح شیب، در جریان است. اگر دو پیزومتر در نقاط A و B قرار داده شود، اختلاف تراز آب در بین این دو پیزومتر چند متر است؟



(۱) صفر

(۲) ۴

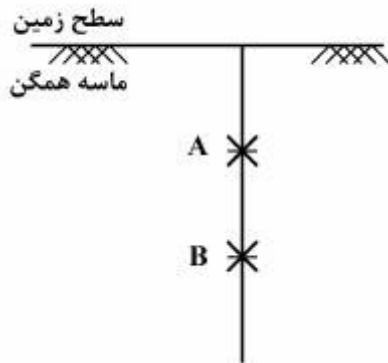
(۳) $3 \sin 30$

(۴) $4 \sin 30$

۷۶- در یک زمین ماسه‌ای همگن مطابق شکل، آزمایش نفوذ استاندارد (SPT) در دو نقطه A و B انجام شده است. کدام گزینه صحیح است؟

N_B, N_A عدد نفوذ استاندارد اندازه‌گیری شده در نقاط A و B

$(N_{cor})_B, (N_{cor})_A$ عدد نفوذ استاندارد اصلاح شده در نقاط A و B می‌باشند.



$$\frac{N_A}{N_B} < \frac{(N_{cor})_A}{(N_{cor})_B} \quad (1)$$

$$\frac{N_A}{N_B} > \frac{(N_{cor})_A}{(N_{cor})_B} \quad (2)$$

$$\frac{N_A}{N_B} = \frac{(N_{cor})_A}{(N_{cor})_B} \quad (3)$$

$$\frac{N_A}{N_B} = \frac{(N_{cor})_B}{(N_{cor})_A} \quad (4)$$

۷۷- انجام آزمایش صحرایی برش پره برای کدام یک از انواع خاک‌های زیر توصیه شده است؟

(۱) رس نرم

(۲) دانه‌ای متراکم

(۳) ماسه‌ای لای دار

(۴) رس با ضریب پیش تحکیمی بالا

۷۸- برای یک شالوده سطحی که $D_f = 5$ ، $\frac{D_f}{B} = 90\%$ باشد، بر اساس نظر وسیک کدام یک از انواع گسیختگی زیر اتفاق می‌افتد؟ D_f عمق مدفون شالوده سطحی، B عرض شالوده سطحی و D_f دانسیته نسبی خاک زیر شالوده است.

(۱) برش کلی

(۲) برش موضعی

(۳) برش سوراخ کننده

(۴) بر حسب مقدار بار ترکیبی از برش کلی و موضعی است.

۷۹- ظرفیت باربری مجاز پی نواری شکل داده شده بلافاصله بعد از اعمال بار چند کیلوپاسکال است؟ (ضریب اطمینان

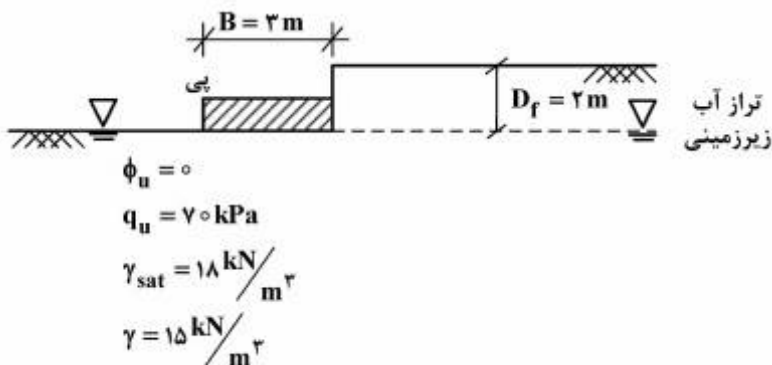
(F.S. = ۳

۶۰ (۱)

۷۰ (۲)

۱۲۰ (۳)

۱۳۰ (۴)



$$\phi_u = 0$$

$$q_u = 70 \text{ kPa}$$

$$\gamma_{sat} = 18 \text{ kN/m}^3$$

$$\gamma = 15 \text{ kN/m}^3$$

۸۰- دوپی مربعی ۲×۲ متر و ۴×۴ متر صلب (مطابق شکل)، بر روی خاک دانه‌ای قرار گرفته‌اند و فشار زیر آنها یکسان است. در صورتی که مدول الاستیسیته خاک تابعی از تنش محصور کننده باشد، در ارتباط با نشست آنها کدام گزینه صحیح است؟ (δ_B, δ_A به ترتیب نشست آنی پی A و B می‌باشند)



$$\delta_A = \delta_B \quad (۱)$$

$$\delta_A < \delta_B \quad (۲)$$

$$\delta_A = ۲\delta_B \quad (۳)$$

$$\delta_B < \delta_A < ۲\delta_B \quad (۴)$$

۸۱- شالوده سطحی مربعی به ضلع B_1 تحت نیروی محوری متقارن P_1 و شالوده سطحی مربعی به ضلع B_2 تحت نیروی محوری متقارن P_2 قرار دارد. برای این که نشست الاستیک این دوپی برابر باشد، کدام یک از روابط زیر برقرار است؟ برای این دوپی، نوع خاک و عمق مدفون یکسان است.

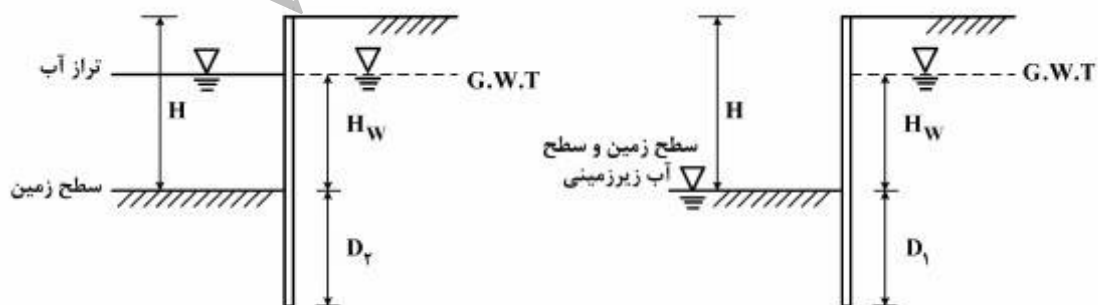
$$P_1 B_1 = P_2 B_2 \quad (۱)$$

$$P_1 B_2 = P_2 B_1 \quad (۲)$$

$$\frac{B_1}{B_2} = \sqrt{\frac{P_1}{P_2}} \quad (۳)$$

$$\frac{B_1}{B_2} = \sqrt{\frac{P_2}{P_1}} \quad (۴)$$

۸۲- برای دو سیر نشان داده شده در شکل نوع خاک‌ها یکسان و ارتفاع آزاد سیری (H) و ارتفاع آب در پشت سیری (H_w) نیز یکسان است. در صورتی که بدانیم ضریب اطمینان پایداری هر دو سیر مساوی باشد، در مورد D_1 و D_2 کدام مورد صحیح است؟ (شرایط انتهایی در پای هر دو سیر یکسان فرض شود)



$$D_1 > D_2 \quad (۱)$$

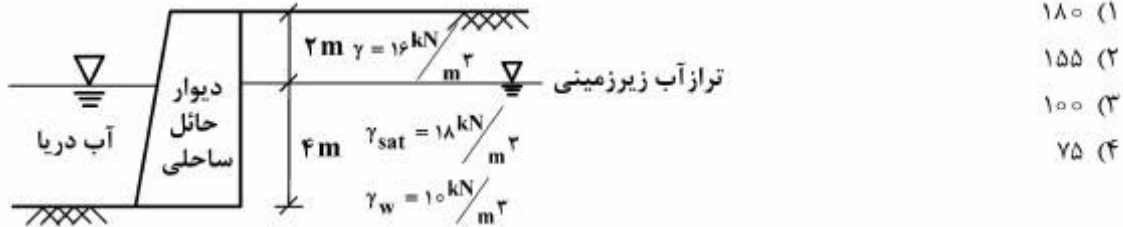
$$D_1 < D_2 \quad (۲)$$

$$D_1 = D_2 \quad (۳)$$

(۴) اگر خاک اطراف سیری رسی باشد $D_1 > D_2$ و اگر خاک ماسه‌ای باشد $D_1 < D_2$ است.

۸۳- مقدار نیروی جانبی کل (در واحد عرض) که دیوار حائل ساحلی مطابق شکل باید برای آن طراحی شود چند $\frac{kN}{m}$

است؟ زاویه اصطکاک داخلی خاک پشت دیوار برابر 30° درجه است.



۸۴- برای شمع با مقطع مربع به ضلع 0.5 متر و طول مدفون 20 متر در یک نهشته خاک رسی با پارامترهای $C_u = 50 \text{ kPa}$ و $\phi' = 25^\circ$ ، $C' = 10 \text{ kPa}$ مقاومت نوک شمع در کوتاه مدت به کدام یک از اعداد زیر نزدیکتر

است (برحسب کیلونیوتن)؟

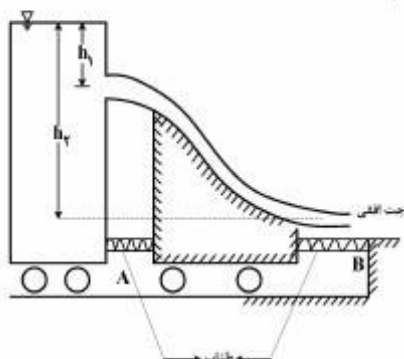
- ۲۵ (۱)
۶۵ (۲)
۱۱۰ (۳)
۲۵۰ (۴)

۸۵- مقدار نشست الاستیک برای یک شمع تکی تحت اثر نیروی محوری 50 تن برابر با 1 cm محاسبه شده است. اگر این شمع بخشی از گروه شمع 3×3 باشد که هر یک از شمع‌ها در گروه نیروی محوری 50 تن را تحمل کنند، نشست الاستیک گروه شمع حدوداً کدام یک از اعداد زیر است (برحسب سانتی‌متر)؟

- $\frac{1}{9}$ (۱)
 $\frac{1}{3}$ (۲)
۱ (۳)
 2.5 (۴)

مکانیک سیالات و هیدرولیک:

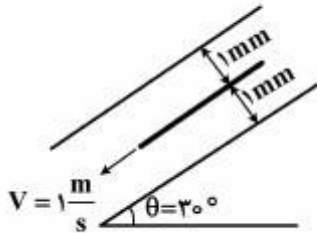
۸۶- آب به صورت پایدار از مخزن قرار داده شده بر روی گاری مطابق شکل خارج می‌شود. بعد از خروج جریان از نازل مخزن، جت خروجی بر روی سرسره چرخداری می‌ریزد. گاری به سرسره و سرسره به دیواره توسط طناب‌های A و B متصل شده‌اند. سیال ایده‌آل و چرخ‌ها بدون اصطکاک هستند. نسبت $\frac{h_2}{h_1}$ کدام است در صورتی که کشش در



طناب B دو برابر کشش در طناب A باشد (یعنی $\frac{T_B}{T_A} = 2$)؟

- ۲ (۱)
۳ (۲)
۴ (۳)
۸ (۴)

۸۷- صفحه مربع شکل به طول ضلع یک متر مابین دو صفحه ساکنی که بر روی سطح شیب‌دار قرار دارد، با سرعت ثابت $1 \frac{m}{s}$ حرکت می‌کند (مطابق شکل). اگر فضای مابین دو صفحه از روغن با گرانش ویژه $0.8(SG)$ و لزجت سینماتیکی $(\nu) = 10^{-5} \frac{m^2}{s}$ پر شده و توزیع سرعت ما بین صفحات خطی باشد، وزن صفحه چقدر است؟ فاصله



صفحه مستطیلی از صفحات بالا و پایین ۱ میلی‌متر است) $(\rho_w = 1000 \frac{kg}{m^3})$

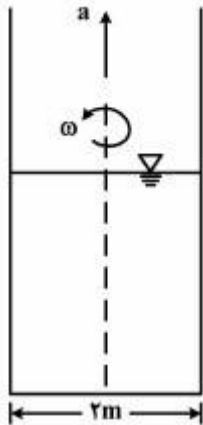
۴۸ (۱)

۳۲ (۲)

۱۶ (۳)

۸ (۴)

۸۸- مخزن نشان داده شده در شکل با شتاب $a = \frac{g}{4}$ رو به بالا حرکت می‌کند و همزمان با سرعت زاویه‌ای $\omega = \sqrt{g} \frac{rad}{s}$ حول محور خود می‌چرخد. اختلاف بین بالاترین و پایین‌ترین نقطه از تراز سطح مایع در داخل ظرف برابر چند متر



است؟ (g شتاب جاذبه زمین و برابر $9.81 \frac{m}{s^2}$ است)

$\frac{1}{3}$ (۱)

$\frac{1}{2}$ (۲)

$\frac{2}{3}$ (۳)

۱ (۴)

۸۹- مدل هیدرولیکی از یک حوضچه آرامش بلافاصله پس از سرریز اوجی در آزمایشگاه با نسبت تشابه $k = \frac{1}{25}$ ساخته شده است. اگر در مدل باد شده مقدار توان تلف شده در اثر پرش ۲۵ وات باشد، در سازه اصلی این توان مستهلک شده چند وات است؟

۵^۵ (۱)

۵^۶ (۲)

۵^۷ (۳)

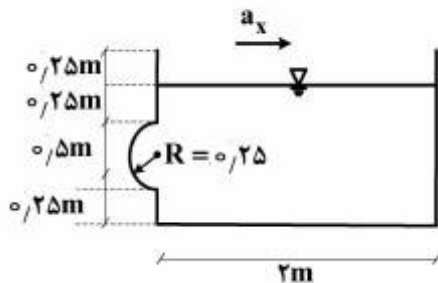
۵^۹ (۴)

۹۰- معادله اولر روی خط جریان با فرضیاتی به صورت $\frac{\partial v}{\partial t} + v \frac{\partial v}{\partial s} + g \frac{\partial z}{\partial s} + \frac{1}{\rho} \frac{\partial p}{\partial s} = 0$ است. برای استخراج معادله

ثابت $\left[\frac{p}{\rho} + \frac{v^2}{2} + gz = \text{ثابت} \right]$ از معادله فوق، چه فرضیاتی باید اضافه شود؟

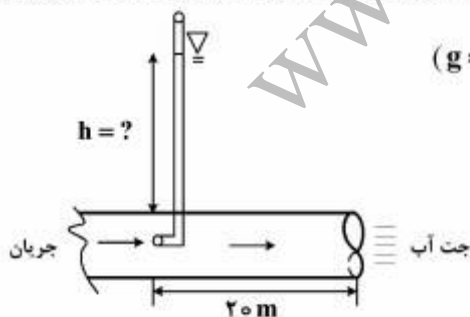
- (۱) جریان پایدار و سیال تراکم‌ناپذیر
- (۲) سیال ایده‌آل و روی لوله جریان
- (۳) روی لوله جریان و تراکم‌ناپذیر
- (۴) سیال بدون اصطکاک و جریان پایدار

۹۱- مکعبی به ابعاد $1m \times 2m \times 1.25m$ که تا ارتفاع ۱ متر آن از سیال با $\gamma = 8000 \frac{N}{m^3}$ پر شده و بر وجه پشت آن یک نیمکره به شعاع $0.25m$ مطابق شکل تعبیه شده، مورد نظر است. اگر ظرف با شتاب ثابت $a_x = g/2$ در جهت نشان داده شده حرکت کند، نیروی افقی و قائم وارد بر نیمکره به ترتیب چند درصد افزایش می‌یابند؟



- (۱) ۰٪ ، ۲۵٪
- (۲) ۰٪ ، ۵۰٪
- (۳) ۲۵٪ ، ۲۵٪
- (۴) ۵۰٪ ، ۵۰٪

۹۲- جریان آب با سرعت $2 \frac{m}{s}$ در لوله افقی شکل زیر که قطر آن $4cm$ است به صورت جت از انتها خارج می‌شود. اگر تنش برشی در جداره لوله برابر $22/5 \frac{N}{m^2}$ باشد، ارتفاع آب در لوله باریکی که مطابق شکل در مسیر جریان قرار



گرفته (h) چند متر است؟ ($\rho = 1000 kg/m^3$) و ($g = 10 m/s^2$)

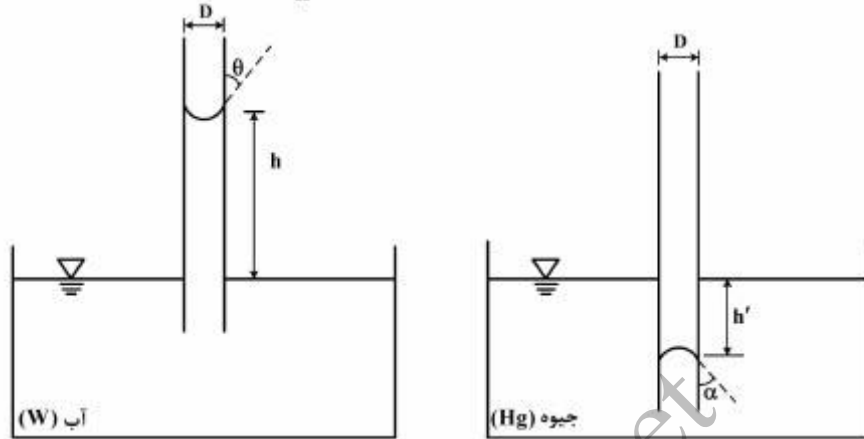
- (۱) ۲/۴۵
- (۲) ۴/۳
- (۳) ۴/۵
- (۴) ۴/۷

۹۳- لوله موئین به قطر D یک بار در آب و بار دیگر در جیوه قرار داده می‌شود. نسبت ارتفاع بالا رفتگی آب در لوله

موئین (h) به پایین افتادگی جیوه در این لوله (h') (یعنی $\frac{h}{h'}$) کدام یک از موارد زیر است؟

SG = چگالی نسبی

σ = کشش سطحی



$$\frac{1}{SG} \frac{\sigma_w \cos \theta}{\sigma_{Hg} \cos \alpha} \quad (1)$$

$$SG \frac{\sigma_w \cos \theta}{\sigma_{Hg} \cos \alpha} \quad (2)$$

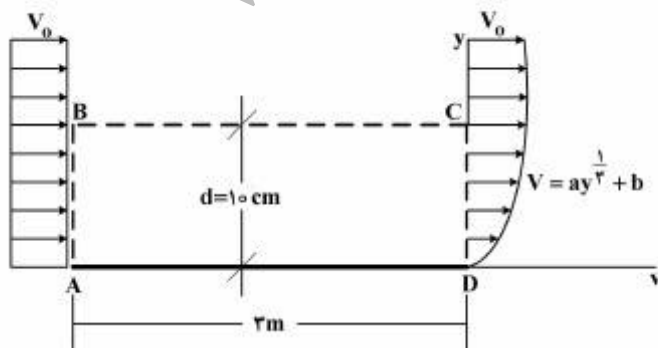
$$SG \frac{\sigma_{Hg} \cos \alpha}{\sigma_w \cos \theta} \quad (3)$$

$$\frac{1}{SG} \frac{\sigma_{Hg} \cos \alpha}{\sigma_w \cos \theta} \quad (4)$$

۹۴- یک جریان یکنواخت با سرعت $V_0 = 4 \frac{m}{s}$ از روی صفحه‌ای به طول $3m$ و عرض $2m$ عبور می‌نماید. پس از عبور

از روی صفحه، جریان در انتهای صفحه دارای یک پروفیل به صورت شکل زیر می‌شود. در حجم کنترل ABCD

دبی عبوری از سطح BC بر حسب $\frac{m^3}{s}$ کدام است؟



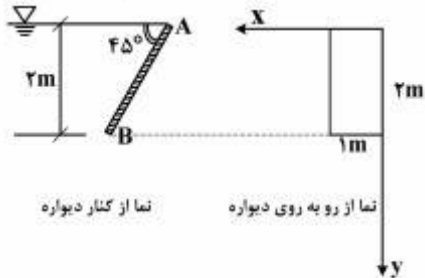
○/۱ (1)

○/۲ (2)

○/۳ (3)

○/۴ (4)

۹۵- توزیع فشار ناشی از جریان روی دیواره AB شکل زیر با توان دوم عمق نقطه $(P = ay^2)$ وابسته است. در این رابطه P بر حسب kPa و y بر حسب متر می‌باشد. فشار متوسط وارد بر دیواره AB بر حسب $\frac{kN}{m^2}$ چقدر است؟



(فرض کنید $a = 3 \frac{kN}{m^4}$)

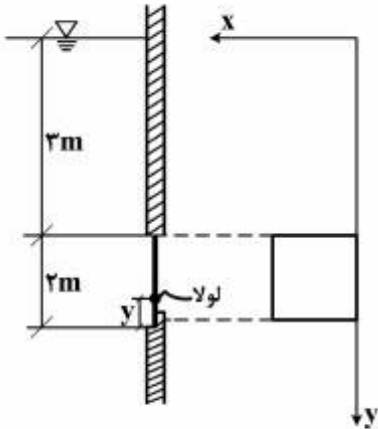
۱) ۱۶

۲) ۸

۳) ۴

۴) ۲

۹۶- با توجه به شرایط نشان داده شده در شکل زیر، چنانچه دریچه مربعی در آستانه باز شدن قرار گیرد، مقدار y بر حسب متر کدام است؟



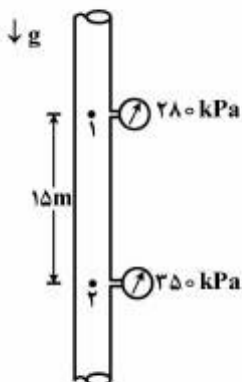
۱) $\frac{6}{12}$

۲) $\frac{7}{12}$

۳) $\frac{9}{12}$

۴) $\frac{11}{12}$

۹۷- سیال با $\gamma = 7000 \frac{N}{m^3}$ در لوله قائم نشان داده شده در شکل از بالا به پایین در جریان است. فشار در نقاط ۱ و ۲ به ترتیب $280 kPa$ و $350 kPa$ اندازه‌گیری شده است. اختلاف ارتفاع بین دو نقطه ۱۵ متر می‌باشد. در صورتی که وزن مخصوص سیال به نصف تقلیل یابد اما فشارهای قرائت شده بدون تغییر باقی بمانند، در رابطه با جریان داخل لوله گزینه صحیح کدام است؟



۱) دبی جریان در جهت بالا به پایین دو برابر می‌شود.

۲) دبی جریان در جهت بالا به پایین نصف می‌شود.

۳) دبی جریان بدون تغییر اما با حرکت از پایین به بالا برقرار خواهد بود.

۴) دبی جریان بدون تغییر در جهت بالا به پایین خواهد ماند.

۹۸- در کانالی مستطیلی با $q = 5 \frac{m^2}{s}$ (دبی در واحد عرض) عمق نرمال $2m$ است. اگر مقطع جریان با کاهش عرض

۲۰٪ مواجه شود، در این صورت جریان در محل کاهش عرض:

(۱) با کاهش عمق مواجه می‌شود.

(۲) با افزایش عمق مواجه می‌شود.

(۳) عمق جریان تغییری نمی‌کند.

(۴) بسته به شرایط جریان هر دو حالت کاهش و افزایش عمق، امکان‌پذیر است.

۹۹- در یک کانال مثلثی با طرح بهینه، مقدار شیب بحرانی از رابطه $I_c = ky_c^{k'}$ قابل محاسبه است. مقدار k' چقدر است؟

(۱) $\frac{1}{3}$

(۲) $\frac{5}{3}$

(۳) $-\frac{1}{3}$

(۴) $-\frac{5}{3}$

۱۰۰- یک طراح در نظر دارد برای پوشش یک کانال مستطیلی با طرح اقتصادی، از سنگ‌هایی که در منطقه وجود دارد استفاده کند. مطابق نتایج آزمایشگاه هیدرولیک تنش برشی آستانه حرکت (بحرانی) در این کانال از رابطه تجربی

و رگرسیونی $\tau_{cr} = 8D_{50}^{(1/2)}$ قابل محاسبه بوده (D_{50} بر حسب متر متوسط اندازه سنگ پوشش است) و عمق

نرمال کانال $2m$ و سرعت مجاز طراحی $1 \frac{m}{s}$ است. D_{50} پوشش چند سانتی‌متر است؟

($n = 0.02$ سنگ) و ($g = 10 \frac{m}{s^2}$ و $\gamma = 10000 \frac{N}{m^3}$ آب)

(۱) ۸/۵

(۲) ۱۲/۵

(۳) ۱۷

(۴) ۲۵

۱۰۱- در کالورت شکل زیر پرش هیدرولیکی اتفاق افتاده است. اگر ارتفاع پیوزومتريک آب در شکل برابر $1.7625m$ متر

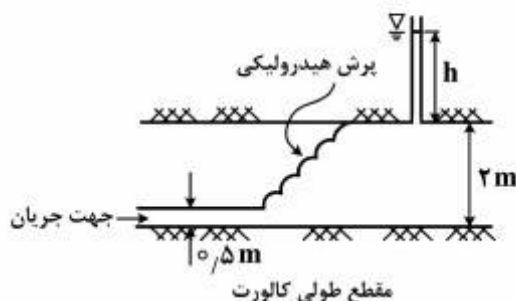
باشد، دبی جریان عبوری از واحد عرض کالورت چند $\frac{m^3}{s.m}$ است؟ ($\rho = 1000 \frac{kg}{m^3}$ و $g = 10 \frac{m}{s^2}$)

(۱) ۲/۰

(۲) ۳/۰

(۳) $3\sqrt{2}$

(۴) ۶/۰

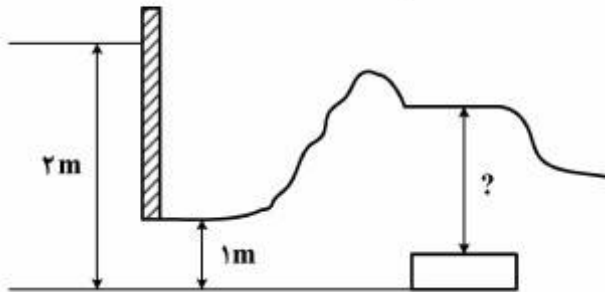


۱۰۲- در شکل زیر، جریان از دوردست ابتدا روی شیب تند و سپس شیب افقی (کانال افقی) و نهایتاً آبشار عبور می‌کند. با فرض اینکه کانال‌ها به اندازه کافی طولانی فرض شوند، کدام یک از نیم‌رخ‌های سطح آب تشکیل می‌شوند؟



- (۱) H_2
 (۲) H_3
 (۳) H_2, H_3
 (۴) S_1, H_2

۱۰۳- در کانال مستطیلی زیر با عرض ۲m، عمق آب روی مانع کدام است؟ ($g = 10 \frac{m}{s^2}$)



- (۱) $(\frac{1}{2})^{\frac{1}{3}}$
 (۲) $\sqrt{1}$
 (۳) $1/5$
 (۴) ۲

۱۰۴- در یک کانال مستطیلی به عرض ۱۶ متر پرش هیدرولیکی با عمق اولیه ۱ متر اتفاق می‌افتد. اگر سرعت جریان در مقطع

قبل از پرش $10 \frac{m}{s}$ باشد، توان مستهلک شده چند $\frac{kN-m}{s}$ است؟ ($g = 10 \frac{m}{s^2}$, $\rho = 1000 \frac{kg}{m^3}$)

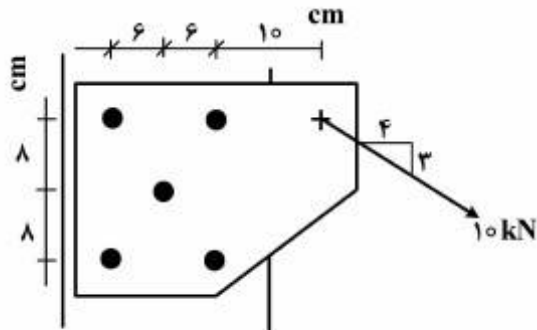
- (۱) ۱۶۹۰
 (۲) ۱/۶۹
 (۳) ۲۷۰۰
 (۴) ۲/۷

۱۰۵- در یک کانال مستطیلی عریض و طولانی با ضریب مانینگ $n = 0.012$ ، اگر عمق نرمال جریان آب ۳۰٪ افزایش یابد، دبی آب تقریباً چند درصد افزایش می‌یابد؟

- (۱) ۶۰
 (۲) ۵۰
 (۳) $33/3$
 (۴) ۳۰

طراحی (سازه‌های فولادی او ۲، سازه‌های بتنی ۱ و ۲، راه‌سازی و روسازی راه):

۱۰۶- در اتصال نشان داده شده در شکل زیر، حداکثر نیروی ایجاد شده در پیچ‌ها چند کیلو نیوتن است؟



۲ (۱)

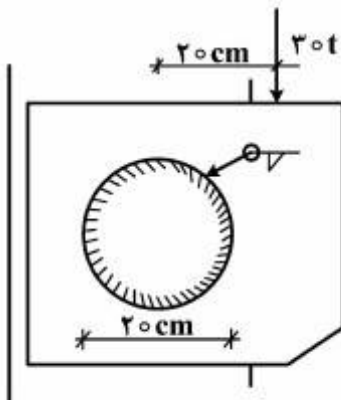
۲/۵ (۲)

۴ (۳)

۶ (۴)

۱۰۷- در اتصال نشان داده شده زیر چنانچه هر سانتی‌متر از جوش بتواند نیروی 1500 te بر حسب $\frac{\text{kg}}{\text{cm}}$ را تحمل نماید،

حداقل ضخامت مؤثر (te) لازم بر حسب سانتی‌متر کدام است؟ عدد π را برابر ۳ در نظر بگیرید.



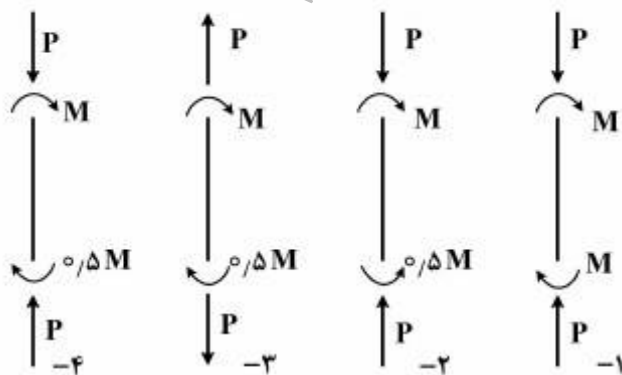
۰/۳۵ (۱)

۱ (۲)

۰/۵ (۳)

۰/۸ (۴)

۱۰۸- در کدام حالت بارگذاری زیر، شامل لنگر خمشی و نیروی محوری، لنگر تشدید شده در عضوی از یک قاب مهار شده



اثر بیش‌تری دارد؟

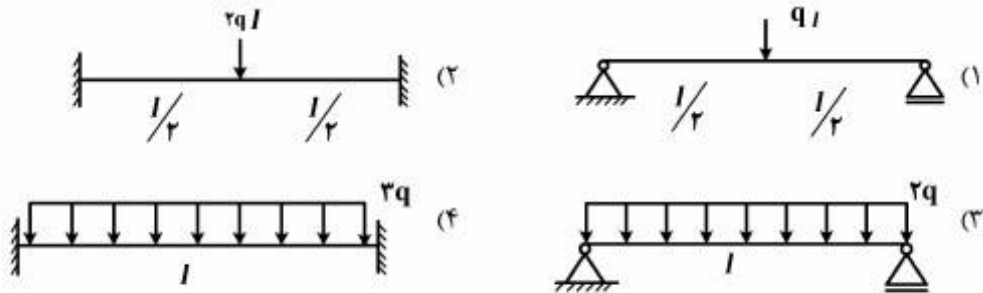
۱ (۱)

۲ (۲)

۳ (۳)

۴ (۴)

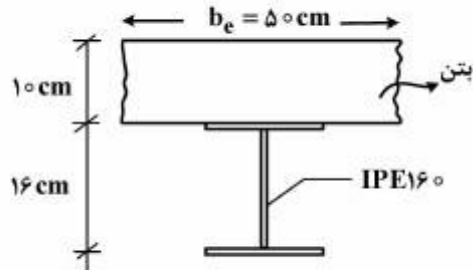
۱۰۹- چنانچه تمامی تیرهای زیر از مقاطع یکسان تشکیل شده باشند و برای طراحی آن‌ها کماتش پیچشی جانبی، بحرانی‌ترین حالت باشد، کدام تیر ظرفیت خمشی کمتری دارد؟



۱۱۰- ظرفیت خمشی پلاستیک تیر مرکب شکل زیر چند تن - متر است؟

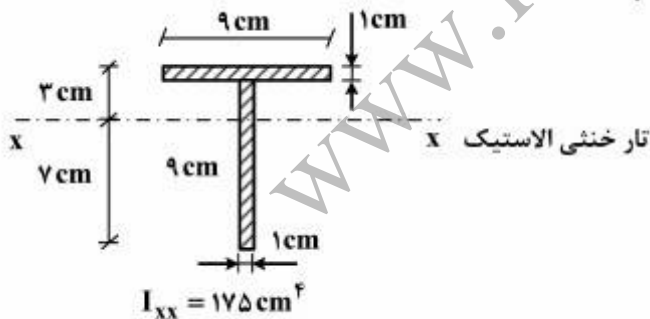
$IPE160: A = 20 \text{ cm}^2 ; I_x = 870 \text{ cm}^4$

$F_y = 2000 \text{ kg/cm}^2 ; \sigma_c / \lambda \Delta f'c = 200 \text{ kg/cm}^2 ; n = 10$



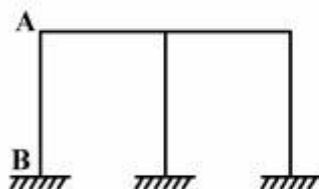
- (۱) ۶/۴
- (۲) ۹/۶
- (۳) ۶۴۰
- (۴) ۹۶۰

۱۱۱- در نیمرخ سپری شکل زیر، ضریب شکل نیمرخ $\left(\frac{z}{s}\right)$ به کدامیک از گزینه‌های زیر نزدیک‌تر است؟



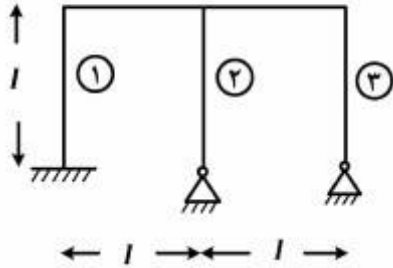
- (۱) ۱/۱
- (۲) ۱/۳
- (۳) ۱/۸
- (۴) ۲/۱۰

۱۱۲- در قاب فولادی نشان داده شده در شکل زیر، افزایش ارتفاع قاب چه تأثیری در ضریب طول مؤثر (K) ستون AB در صفحه قاب دارد؟



- (۱) کاهش پیدا می‌کند.
- (۲) افزایش پیدا می‌کند.
- (۳) تأثیری ندارد.
- (۴) بسته به طول دهانه ممکن است کاهش یا افزایش پیدا کند.

۱۱۳- در صورتی که تیرها و ستون‌های قاب شکل زیر یکسان باشد، در ارتباط با ضریب طول مؤثر ستون‌ها (k) کدام گزینه صحیح است؟



(۱) $k_3 > k_2 > k_1$

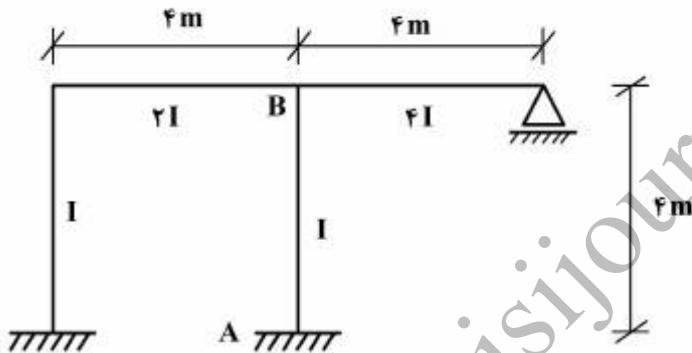
(۲) $k_2 = k_3 > k_1$

(۳) $k_1 > k_2 = k_3$

(۴) $k_1 > k_2 > k_3$

۱۱۴- ضریب طول مؤثر ستون فولادی AB در قاب با حرکت جانبی، چقدر است؟

$$K = \sqrt{\frac{1/6 G_A G_B + 2(G_A + G_B) + 7/5}{G_A + G_B + 7/5}}$$



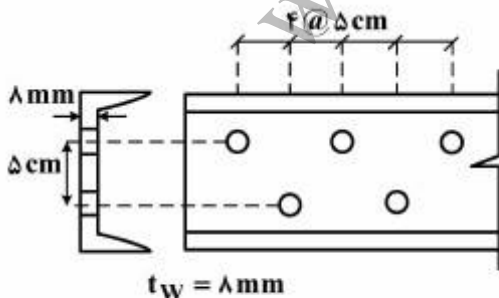
(۱) $1/0$

(۲) $1/2$

(۳) $1/44$

(۴) $2/1$

۱۱۵- از ناودانی شکل زیر با سطح مقطع $A = 24 \text{ cm}^2$ به‌عنوان عضو کششی استفاده شده است. هرگاه قطر محاسباتی هر سوراخ 20 mm در نظر گرفته شود، کمترین سطح مقطع خالص ناودانی برحسب سانتی‌متر مربع (cm^2) کدام است؟



(۱) $21/0$

(۲) $21/4$

(۳) $21/8$

(۴) $22/4$

۱۱۶- ترک‌های برشی - خمشی در یک تیر بتن مسلح نسبت به محور طولی چه خصوصیت مهمی دارند؟

(۱) موازی هستند.

(۲) زاویه 45° دارند.

(۳) زاویه 90° دارند.

(۴) زاویه 45° تا 90° دارند.

۱۱۷- مقاومت حدی فولاد کششی در طراحی اعضای خمشی بتن مسلح کدام یک از موارد زیر است؟

- (۱) تنش حد تسلیم
- (۲) حداکثر تنش کششی
- (۳) حداکثر کرنش کششی
- (۴) کرنش متناظر با تنش کششی ماکزیمم

۱۱۸- اگر از روش مستقیم برای طراحی دال‌های دو طرفه استفاده شود حداکثر مجاز برای باز توزیع لنگر چقدر است؟

- (۱) ۱۰٪
- (۲) ۲۰٪
- (۳) باز توزیع لنگر مجاز نیست.
- (۴) همانند تیر سرتاسری پیوسته می‌باشد.

۱۱۹- از میان دو نوع اثر لاغری، در طراحی ستون‌های لاغر، که شامل ناپایداری عضوی (نوع ۱)، و جابه‌جایی جانبی (نوع ۲) است، کدام نوع همواره در جهت افزایش لنگر ماکزیمم عمل می‌کند؟

- (۱) نوع ۱
- (۲) نوع ۲
- (۳) بستگی به نسبت لنگر دو انتها دارد.
- (۴) بستگی به میزان بار محوری عضو دارد.

۱۲۰- برای تیر بتن مسلح با تکیه‌گاه‌های ساده تحت بار دائمی گسترده، افزایش چه عاملی تأثیر بیشتری در کاهش نسبت

تغییر شکل زمانی به تغییر شکل آنی در وسط تیر دارد؟

- (۱) مقاومت کششی بتن
- (۲) مقدار آرماتور کششی
- (۳) مقاومت فشاری بتن
- (۴) مقدار آرماتور فشاری

۱۲۱- اگر در یک تیر از قاب خمشی با شکل‌پذیری زیاد با طول دهانه بین دو ستون برابر ۸ متر، مقادیر لنگر خمشی مقاوم

محتمل منفی و مثبت در هر دو انتهای تیر به ترتیب برابر ۶۴۰ kN.m و ۴۰۰ kN.m و نیروی برشی نهایی تیر در

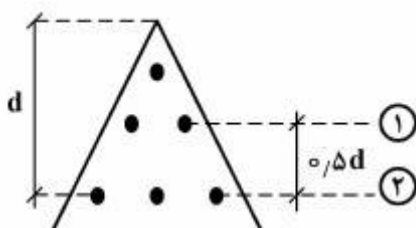
لبه ستون حاصل از بارهای قائم برابر ۱۴۰ kN باشد، مقطع تیر باید برای چه نیروی برشی نهایی کنترل شود؟

- (۱) ۲۷۰
- (۲) ۲۲۰
- (۳) ۱۹۰
- (۴) ۱۷۰

۱۲۲- مقطع زیر تحت لنگر خمشی مثبت M_u در حالت بالانس قرار دارد. اندازه نسبت نیروی آرماتورهای ردیف (۲) به

نیروی آرماتورهای ردیف (۱) کدام است؟ $(\epsilon_{cu} = 0.003, f_y = 400 \text{ Mpa}, E_s = 2 \times 10^5 \text{ Mpa})$ و قطر آرماتورها

یکسان است)



- (۱) ۲
- (۲) ۴
- (۳) ۶
- (۴) ۸

۱۲۳- یک ستون بتن آرمه با مقطع مربع $700 \times 700 \text{ mm}^2$ و با پوشش بتن از مرکز میلگرد برابر 60 mm تحت اثر نیروی محوری فشاری لنگر خمشی حول یکی از دو محور متوازی با لبه‌های ستون قرار گرفته به طوری که کرنش در دورترین تار فشاری برابر 0.003 و در دورترین میلگرد کششی برابر 0.001 است. کرنش در دورترین میلگرد فشاری حدوداً چقدر است؟

- (۱) 0.0010
 (۲) 0.0023
 (۳) 0.0026
 (۴) 0.0028

۱۲۴- برای تیر بتنی با مقطع مستطیل شکل به ابعاد مقطع 600×400 میلی‌متر نسبت لنگر خمشی ترک خوردگی حول محور خمشی قوی به لنگر خمشی ترک خوردگی حول محور خمشی ضعیف حدوداً چقدر است؟

- (۱) ۱
 (۲) $1/5$
 (۳) $1/25$
 (۴) $2/25$

۱۲۵- یک آرماتور $\phi 16$ جهت بلند کردن بلوکی بتنی به وزن W در طول L درون بلوک تعبیه شده است. در صورتی که متوسط تنش پیوستگی بین آرماتور و بتن 10 MPa باشد، حداقل مقدار L برای آن که بیشینه وزن W قابل حمل باشد چند میلی‌متر (mm) است؟ بتن از رده $C30$ و فولاد از رده $S400$ است.

- (۱) ۱۲۰
 (۲) ۱۴۰
 (۳) ۱۶۰
 (۴) ۱۸۰

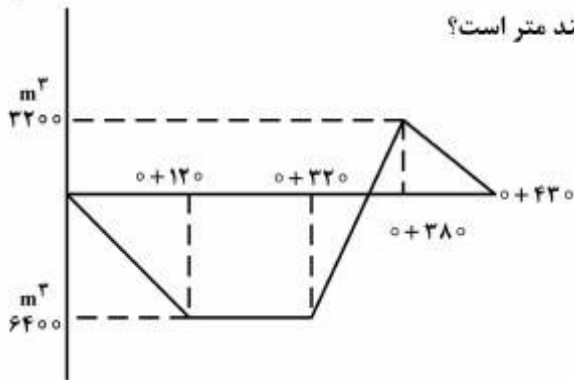
۱۲۶- کدام یک از عبارات زیر در مورد اضافه عرض روسازی در پیچ‌ها صحیح است؟
 (۱) اضافه عرض مورد نیاز بستگی به شعاع قوس ندارد ولی بستگی به عرض خودرو طرح دارد.
 (۲) اضافه عرض مورد نیاز بستگی به فاصله محورهای جلو و عقب خودرو طرح هم دارد.
 (۳) برای راه‌های دو خطه حداقل اضافه عرض برابر ۲ متر در نظر گرفته می‌شود.
 (۴) اضافه عرض مورد نیاز بستگی به سرعت طرح ندارد.

۱۲۷- در پلان یک راه برای اتصال دو مسیر مستقیم با زاویه تقاطع 25° درجه، از یک قوس دایره‌ای به شعاع 500 متر استفاده شده است. برای پیاده کردن این قوس به روش مختصات، به ازای $x = 100 \text{ m}$ ، مقدار y چند متر (m) است؟

$$\sqrt{24} = 4.9 \quad \sqrt{34} = 6.1$$

- (۱) ۱۰
 (۲) ۱۲
 (۳) ۱۴
 (۴) ۱۶

۱۲۸- در شکل زیر فاصله حمل متوسط برای منحنی پروکنر چند متر است؟



(۱) ۱۱۹

(۲) ۱۲۸

(۳) ۱۸۸

(۴) ۱۹۸

۱۲۹- کدام یک از عبارات زیر در مورد قوس‌های افقی صحیح است؟

- (۱) نیاز به استفاده از قوس اتصال تدریجی، ارتباطی به سرعت طرح ندارد.
- (۲) نیاز به استفاده از قوس اتصال تدریجی ارتباطی به شعاع قوس دایره مورد استفاده ندارد.
- (۳) هر چه سرعت طرح نسبت به شعاع قوس دایره مورد استفاده بیشتر باشد، نیاز بیشتری به استفاده از قوس اتصال تدریجی وجود دارد.
- (۴) هر چه سرعت طرح نسبت به شعاع قوس دایره مورد استفاده بیشتر باشد، نیاز کمتری به استفاده از قوس اتصال تدریجی وجود دارد.

۱۳۰- در یک جاده برون شهری یک قوس قائم گنبدی (محدب) وجود دارد. اگر سرعت طرح جاده از مقدار ۵۰ کیلومتر بر ساعت در حال حاضر، به ۱۰۰ کیلومتر بر ساعت افزایش یابد، میزان کاهش ارتفاع در وسط قوس قائم چند متر خواهد بود؟

شیب‌ها به ترتیب +۲ و -۲ درصد و حداقل مقدار k گنبدی بر حسب متر برای سرعت طرح ۵۰ کیلومتر بر ساعت برابر با ۱۰ و برای سرعت طرح ۱۰۰ کیلومتر بر ساعت برابر با ۸۰ و جهت حرکت از سمت چپ به راست است.

(۱) ۰/۲

(۲) ۱/۴

(۳) ۱/۶

(۴) ۱/۸

۱۳۱- محور (الف) ۱۲ تن در یک شبانه روز ۸۰۰ دفعه و محور (ب) با وزن ۶ تن در شبانه روز ۱۶۰۰ دفعه عبور می‌نماید. به‌طور تقریبی نسبت صدمه مجموع عبورهای محور (الف) به مجموع عبورهای محور (ب) که در یک شبانه روز به روسازی وارد می‌شود چه مقدار است؟

(۱) $\frac{1}{2}$

(۲) ۱

(۳) ۸

(۴) ۱۶

۱۳۲- برای بارگذاری در سطح دایره‌ای به شعاع 10 cm و وزن 3140 کیلوگرم، برای نقطه‌ای واقع بر محور تقارن بارگذاری و در عمق $Z = 10$ سانتی‌متر، کدام گزینه صحیح است؟

$$\begin{aligned} \sigma_t &\equiv \text{تنش مماسی افقی} & \sigma_z &\equiv \text{تنش قائم} \\ \sigma_r &\equiv \text{تنش شعاعی افقی} & \tau_{rz} &\equiv \text{تنش برشی} \end{aligned}$$

$$(1) \quad \sigma_z \leq 10 \text{ kg/cm}^2, \tau_{rz} \neq 0, \sigma_r \neq \sigma_t$$

$$(2) \quad \sigma_z < 10 \text{ kg/cm}^2, \tau_{rz} = 0, \sigma_r = \sigma_t$$

$$(3) \quad \tau_{rz} = 0 \text{ و } \sigma_r, \sigma_z, \sigma_t > \sigma_t \text{ تنش‌های اصلی هستند}$$

$$(4) \quad \sigma_z < 10 \text{ kg/cm}^2, \tau_{rz} \neq 0 \text{ و } \sigma_z, \sigma_t, \sigma_r \text{ تنش‌های اصلی هستند}$$

۱۳۳- حساسیت دمایی کدام یک از قیرهای زیر با توجه به اطلاعات داده شده بیشتر است؟ و بطور کل کدام یک (از قیرهای زیر) برای استفاده در منطقه‌ای گرمسیر مانند خوزستان مناسب‌تر است؟

نوع قیر	مقدار درجه نفوذ در دمای آزمایش	
	$25^\circ(\text{c})$	$15^\circ(\text{c})$
A	۶۴	۴۴
B	۸۱	۶۵
C	۷۸	۵۵

(۱) قیر A و بطور کل قیر B

(۲) قیر B و بطور کل قیر A

(۳) قیر B و بطور کل قیر B

(۴) قیر C و بطور کل قیر A

۱۳۴- در صورتی که درصد آسفالتین تشکیل دهنده قیری کمتر از حد متعارف باشد، احتمال بروز چه نوع خرابی در روسازی ساخته شده با این قیر بیشتر است؟

(۱) شیار شدگی

(۲) ترک‌های خستگی

(۳) ترک‌های هلالی

(۴) ترک‌های برودتی (دمای پایین)

۱۳۵- کدام یک از عبارات زیر صحیح است؟

(۱) معیارهای طرح مخلوط به روش مارشال عبارتند از برآورده شدن حداقل فضای خالی بین مصالح سنگی (VMA)، حداقل پایداری (مقاومت) مارشال، و حداقل روانی (Flow) در حالتی که درصد حجمی منافذ هوای مخلوط حدود ۴ درصد باشد.

(۲) مزیت رده‌بندی عملکردی قیر (PG) بر رده‌بندی بر اساس درجه نفوذ، مشخص کردن عملکرد روسازی آسفالتی در دماهای پایین (زیر صفر) است.

(۳) معیارهای طراحی سازه‌ای روسازی آسفالتی، کنترل بروز ترک‌های خستگی و برودتی، و شیار شدگی است.

(۴) خاک رس، حساس‌ترین خاک در برابر یخ‌بندان است.

www.isijournal.net

www.isijournal.net

www.isijournal.net