

205E

205

E

دفترچه آزمون ورود به حرفه مهندسان



وزارت راه و شهرسازی  
معاونت مسکن و ساختمان  
دفتر امور مقررات ملی ساختمان

## نقشه برداری سوالات تستی

رعایت مقررات ملی ساختمان الزامی است

مشخصات آزمون

مشخصات فردی را حتما تکمیل نمایید.

تاریخ آزمون: ۹۵/۶/۱۱

❖ نام و نام خانوادگی:.....

تعداد سئوالات: ۶۰ سئوال

❖ شماره ن و طلب:.....

زمان پاسخگویی: ۱۸۰ دقیقه

### تذکرات:

- ❖ سئوالات بصورت چهار جوابی است. کامل ترین پاسخ درست را به عنوان گزینه صحیح انتخاب و در پاسخنامه علامت بگذارید.
- ❖ به پاسخ های اشتباه یا بیش از یک انتخاب  $\frac{1}{3}$  نمره منفی تعلق می گیرد.
- ❖ امتحان بصورت جزوه باز است. هر داوطلب فقط حق استفاده از جزوه خود را دارد و استفاده از جزوات دیگران در جلسه آزمون ممنوع است.
- ❖ استفاده از ماشین حساب های مهندسی بلامانع است ولی آوردن و استفاده از هرگونه تلفن همراه، رایانه، لپ تاپ، تبلت و ساعت هوشمند ممنوع است.
- ❖ از درج هرگونه علامت یا نشانه بر روی پاسخنامه خودداری نمایید. در غیر این صورت از تصحیح پاسخنامه خودداری خواهد شد.
- ❖ در پایان آزمون، دفترچه سئوالات و پاسخنامه به مسئولان تحویل گردد. عدم تحویل دفترچه سئوالات موجب عدم تصحیح پاسخنامه می گردد.
- ❖ نظر به اینکه پاسخنامه توسط ماشین تصحیح خواهد شد، مسئولیت عدم تصحیح پاسخنامه هایی که بصورت ناقص، مخدوش یا بدون استفاده از مداد نرم پر شده باشد به عهده داوطلب است.
- ❖ کلیه سئوالات با ضریب یکسان محاسبه خواهد شد و حد نصاب قبولی برای دریافت پروانه اشتغال به کار ۵۰ درصد است.

شرکت خدمات آموزشی سازمان سنجش آموزش کشور



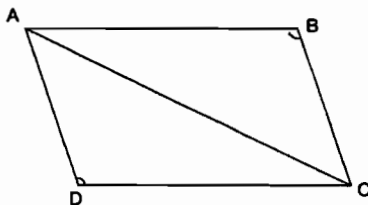
۱- جهت تعیین مقدار زاویه خطای کلیماسیون یک ترازیب، دو نقطه A و B به فاصله 80 متر از یکدیگر در نظر گرفته شده، ابتدا ترازیب را به یک فاصله از A و B (وسط AB) قرار داده، در این حالت بر روی شاخص‌های مستقر در نقاط A و B به ترتیب اعداد 2580 mm و 1990 mm خوانده شده است. سپس ترازیب را خیلی نزدیک نقطه A گذاشته، در این حالت بر روی شاخص‌های مستقر در نقاط A و B به ترتیب اعداد 2860 mm و 2220 mm خوانده شده است. مقدار زاویه خطای کلیماسیون کدام است؟

- (۱)  $+0^{\circ} 2' 9''$   
 (۲)  $-0^{\circ} 2' 9''$   
 (۳)  $+0^{\circ} 2' 18''$   
 (۴)  $-0^{\circ} 2' 18''$

۲- برای تعیین مساحت ملکی به صورت چهارضلعی ABCD اندازه‌گیری‌هایی به شرح زیر انجام شده است:

$$(AB=398.5, CD=186.2, \hat{B}=118^{\circ} 30')$$

$$(BC=477.2, DA=617.7, \hat{D}=130^{\circ} 55')$$



مساحت زمین کدام گزینه است؟

- (۱) 121890 مترمربع  
 (۲) 126400 مترمربع  
 (۳) 127016 مترمربع  
 (۴) 129235 مترمربع

۳- سند مالکیت شش‌دانگ یک قطعه باغ به شکل ذوزنقه قائم‌الزاویه به مساحت 23750 مترمربع با حدود مشخصات زیر صادر شده است.

شمالاً: یکصد متر به کوچه شش‌متری، شرقاً: دویست متر به ملک مجاور شرقی، جنوباً: یکصد و بیست و پنج متر به خیابان ده‌متری، غرباً: دویست و هفتاد و پنج متر به ملک مجاور. خیابان ده‌متری واقع در جنوب باغ به بزرگراه شصت متری (از محور سی‌متر) تعریض شده است. بعد از اصلاحی طول حد غربی باغ کدام است؟

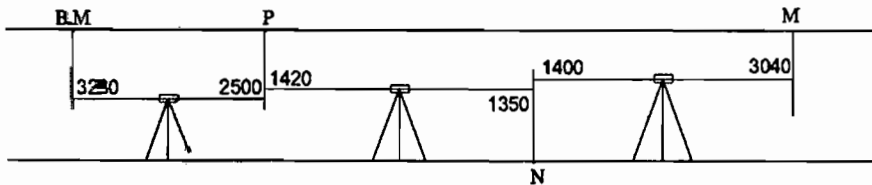
- (۱) 200.75 متر  
 (۲) 225.75 متر  
 (۳) 243.75 متر  
 (۴) 250.75 متر

۴- برای پیاده کردن خیابانی با شیب 1.2%، ترازیب را مستقر کرده و به شاخصی که در ابتدای مسیر به ارتفاع پروژه رسیده رقم 2500 میلی‌متر را قرائت نموده‌ایم. اگر نقطه‌ای به فاصله 85 متر از ابتدای مسیر به ارتفاع پروژه برسد، چه عددی باید روی شاخص به میلی‌متر قرائت شود؟

- (۱) 1480  
 (۲) 2780  
 (۳) 3020  
 (۴) 3520



۵- جهت تعیین ارتفاع نقطه M در سقف تونل تراز یابی مطابق کروکی زیر انجام شده است، در صورتی که در نقاط M و BM انتهای شاخص 4 متری به سقف چسبیده باشد و  $H_{BM} = 2000 \text{ m}$  باشد، ارتفاع نقطه M کدام گزینه است؟



(۱) 2001.88

(۲) 2001.37

(۳) 2002.19

(۴) 1996.55

۶- سند مالکیت شش دانگ یک قطعه زمین به شکل ذوزنقه قائم‌الزاویه به مساحت 1274 مترمربع با حدود مشخصات زیر صادر شده است.

شمالاً: بیست و هشت متر به ملک مجاور، شرقاً: سی و پنج متر به قطعه مجاور، جنوباً: سی و پنج متر به خیابان بیست متری، غرباً: پنجاه و شش متر به قطعه مجاور. این ملک را به دو قطعه به صورت شرقی و غربی به مساحت مساوی افراز کرده‌ایم. طول خط جداکننده دو قطعه که موزی اضلاع شرقی و غربی زمین مورد تفکیک است، چند متر است؟

(۲) 46.01

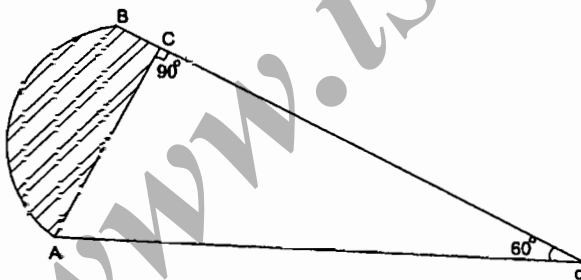
(۱) 45.04

(۴) 47.05

(۳) 46.69

۷- در شکل زیر قسمت هاشور خورده که جزو گذر شده است، چه مساحتی دارد؟

در صورتی که:  $\overline{OA} = \overline{OB} = 45 \text{ m}$        $\widehat{ACO} = 90^\circ$        $\widehat{AOB} = 60^\circ$



(۱) 621.85

(۲) 680.04

(۳) 710.00

(۴) 705.09

۸- در ملک مستطیل شکلی بر اثر تخریب و نوسازی در گوشه شمال شرقی پخ ایجاد شده است. اگر زاویه پخی 45 درجه و طول آن برابر 5.28 متر باشد، از ضلع شمالی و شرقی چقدر کسر تنده است؟

(۱) از ضلع شمال و شرق هر یک 3.73 متر

(۲) از ضلع شمال و شرق هر یک 3.85 متر

(۳) از ضلع شمال و شرق هر یک 4.20 متر

(۴) از ضلع شمال و شرق هر یک 4.25 متر



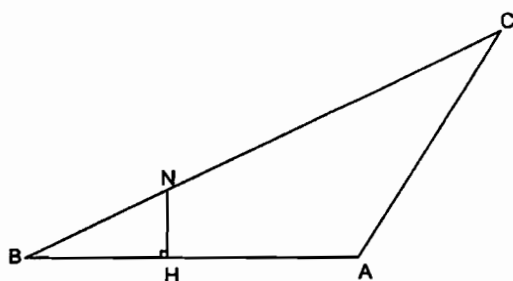
۹- سند مالکیت پلاکی با حدود و مشخصات زیر صادر شده است:

شمالاً: اول دیواری است به طول 30 متر به خیابان 20 متری، دوم پخی است به طول 8.2 متر، سوم شرقی است به طول 5 متر، چهارم به طول 5.50 متر. هر سه قسمت در و دیواری است به میدان، شرقاً: 50 متر دیواری است به پلاک مجاور، جنوباً: 42 متر دیواری است به پلاک مجاور، غرباً: 60 متر به حریم نهر، با توجه به اینکه کلیه زوایا به استثناء زوایای مجاور پخ قائمه می‌باشند، مساحت پلاک مورد نظر چند مترمربع می‌باشد؟

- (۱) 2432.5  
(۲) 2481.5  
(۳) 2448.7  
(۴) 2497.7

۱۰- در قطعه زمین ABC عمود HN را بر روی امتداد AB از چه فاصله‌ای نسبت به B اخراج نماییم تا مساحت قطعه BNH برابر  $\frac{1}{3}$  مساحت کل گردد؟

در صورتی که  $AB = 400 \text{ m}$  ,  $BC = 620 \text{ m}$  ,  $AC = 430 \text{ m}$  باشد.



- (۱) 268.7 متر  
(۲) 144.2 متر  
(۳) 168.7 متر  
(۴) 244.8 متر

۱۱- در یک زمینی به شکل مثلث هرگاه ارتفاع آن نصف طول قاعده آن باشد و دقت (خطای نسبی) اندازه‌گیری ارتفاع  $\frac{1}{500}$  باشد، دقت مساحت کدام است؟

- (۱)  $\frac{1}{125}$   
(۲)  $\frac{1}{250}$   
(۳)  $\frac{1}{500}$   
(۴)  $\frac{1}{1000}$

۱۲- در روش نقشه‌برداری برای استقرار یک تیرآهن ستونی در امتداد شاقولی از دو دوربین نقشه‌برداری به طور هم‌زمان استفاده می‌شود. در این کار روش بهینه این است که:

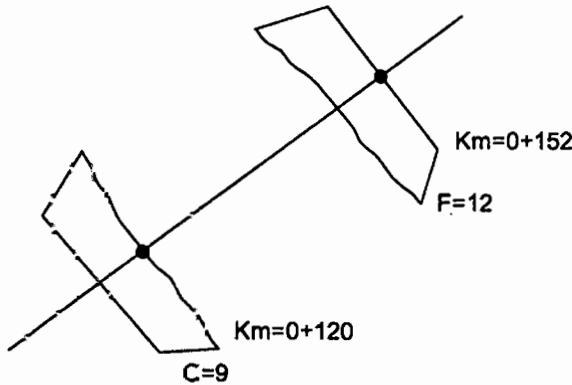
- (۱) دو دوربین در طرفین تیرآهن و هم سطح مستقر شده باشند.  
(۲) دو دوربین با صفحات قراول روی با زاویه 45 درجه قرار گرفته باشند.  
(۳) دو دوربین پشت سر هم نسبت به تیرآهن مستقر شده و در دو ارتفاع متفاوت باشند.  
(۴) دو دوربین تقریباً هم سطح پایه تیرآهن طوری مستقر شوند که صفحات قراول روی آنها با هم زاویه 90 درجه بسازد.



۱۳- در یک پیمایش نقشه‌برداری مسطحاتی  $n$  ضلعی بین دو نقطه معلوم و دو امتداد معلوم (در نقاط معلوم)، کمیت‌های اندازه‌گیری شده عبارتند از  $n$  ضلع و  $n+1$  زاویه. درجه آزادی پیمایش کدام گزینه است؟

- (۱) 3 (۲)  $n$  (۳)  $n+1$  (۴) 0

۱۴- در شکل زیر دو مقطع که یکی خاک‌برداری  $C$  و دیگری خاک‌ریزی  $F$  می‌باشد، کیلومتر مقطع صفر کدام است؟



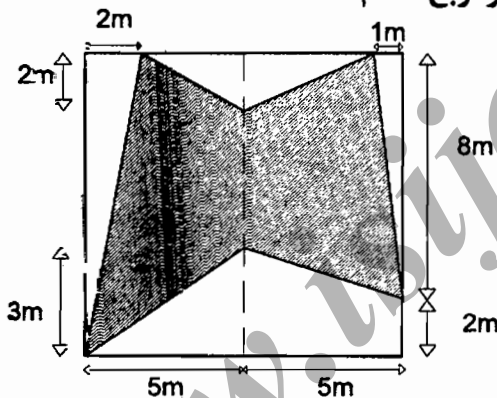
(۱) 137.00

(۲) 138.3

(۳) 136.0

(۴) 133.71

۱۵- مساحت شکل هاشور خورده روبرو بر حسب مترمربع کدام است؟



(۱) 40

(۲) 50

(۳) 59

(۴) 68

۱۶- می‌خواهیم نقطه  $M$  گوشه یک ساختمان را با اتکا به دو نقطه  $A:(15\text{E}.00\text{m}, 255.00\text{m})$  و  $B:(240.00\text{m}, 185.00\text{m})$  توسط دو دستگاه زاویه‌یاب با اطلاعات  $G_{AM}=202.38^\circ$  و  $G_{BM}=262.87^\circ$  پیاده نماییم. مشخص نمایید به زاویه‌یاب‌ها در ایستگاه  $A$  و ایستگاه  $B$  چه زاویه‌ای معرفی نماییم؟ (با فرض اینکه از هر ایستگاه به ایستگاه دیگر صفر صفر شده باشد محاسبات تا دو رقم اعشار درجه انجام گردد.)

(۱)  $\hat{A}=72.91^\circ$  ,  $\hat{B}=313.4^\circ$

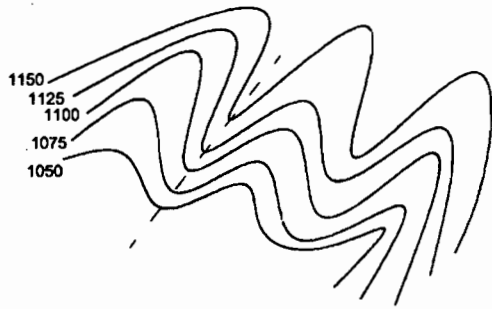
(۲)  $\hat{A}=313.4^\circ$  ,  $\hat{B}=72.91^\circ$

(۳)  $\hat{A}=256.2^\circ$  ,  $\hat{B}=46.6^\circ$

(۴)  $\hat{A}=46.6^\circ$  ,  $\hat{B}=256.2^\circ$



۱۷- با توجه به منحنی میزان ترسیم شده مسیر نشان داده شده با خط چین، مشخص کننده چه حالتی است؟



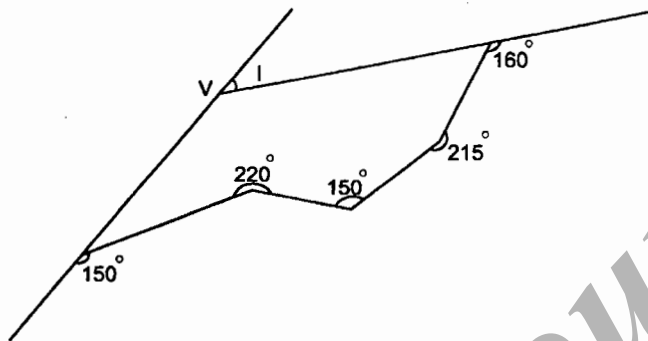
(۱) آبرو

(۲) خط الرأس

(۳) خط القعر

(۴) منطقه با شیب ملایم

۱۸- جهت تعیین زاویه رأس V یک پیمایش به شکل زیر بسته شده است. زاویه رأس قوس (I) چقدر است؟



(۱)  $I = 25^\circ$

(۲)  $I = 35^\circ$

(۳)  $I = 30^\circ$

(۴)  $I = 40^\circ$

۱۹- کدامیک از داده‌های زیر بهتر است در مدل رستری نشان داده شود؟

(۱) کاربری زمین

(۲) توپوگرافی

(۳) کاداستر

(۴) راه‌ها

۲۰- پر استفاده‌ترین روش کدگذاری ارتباط‌های مکانی در GIS کدام است؟

(۱) مدل توپولوژی و مدل اسپاگتی

(۲) شبکه نامنظم مثلثی (TIN)

(۳) مدل توپولوژی

(۴) مدل اسپاگتی

۲۱- اگر از منطقه‌ای به ابعاد 18.4 km در 10.35 km عکس‌برداری در مقیاس  $\frac{1}{10000}$  انجام شده

باشد و پوشش طولی و عرضی عکس‌ها به ترتیب 60% و 25% باشد، حداقل تعداد عکس‌هایی

که در کل منطقه اخذ می‌شود چند قطعه است؟ (ابعاد هر عکس 23 cm در 23 cm می‌باشد)

(۱) 118

(۲) 120

(۳) 126

(۴) 128

۲۲- هدف از ترفیع فضایی عکس هوایی چیست؟

- (۱) کنترل صحت مشاهدات GPS
- (۲) تعیین مختصات سه‌بعدی نقاط زمینی
- (۳) تعیین المانهای توجیه داخلی و خارجی عکس
- (۴) تعیین موقعیت و وضعیت ایستگاه تصویربرداری

۲۳- عامل ایجاد تابیدگی، بعد از توجیه نسبی که در مرحله توجیه مطلق عملاً حذف نمی‌شود کدام گزینه است؟

- (۱) مؤلفه  $\gamma$  پارالاکس باقی‌مانده از به‌کارگیری عنصر  $\omega$  یا عنصر  $\varphi$
- (۲) مؤلفه  $X$  پارالاکس باقی‌مانده از به‌کارگیری عنصر  $\omega$  یا عنصر  $\varphi$
- (۳) مؤلفه  $X$  پارالاکس باقی‌مانده از به‌کارگیری عنصر  $K$  یا عنصر  $\Delta bz$
- (۴) عدم توانایی کاربر فتوگرامتری در حذف پارالاکس  $\gamma$  روی نقاط استاندارد مدلی

۲۴- در مدل فتوگرامتری مقابل پارالاکس  $\gamma$  نقطه دوم توجیه نسبی چقدر باشد تا مدل قابل توجیه شود؟

3	2
1	$P_2$
-2	4

- (۱) -1
- (۲) -7
- (۳) 2
- (۴) 3.5

۲۵- اگر  $B$  مقدار باز هوایی تصویربرداری بوده و  $H$  مقدار ارتفاع پرواز فرض شود، کدام گزینه در مورد حاصل کسر  $\frac{B}{H}$  صحیح است؟

- (۱) دقت مسطحاتی قابل استخراج متناسب با حاصل این کسر است.
- (۲) مقادیر بزرگ‌تر این کسر بیانگر پوشش مناسب طولی و عرضی عکسبرداری است.
- (۳) هرچه حاصل کسر فوق عدد بزرگ‌تری باشد، دقت استخراج عوارض ارتفاعی بیشتر خواهد بود.

(۴) مقدار  $\frac{B}{H}$  کمیته مرتبط با طراحی بلوک فتوگرامتری بوده و به دقت استخراج اطلاعات بستگی ندارد.



۲۶- سرشکنی یک شبکه میکروژئودزی به روش کمترین مربعات با استفاده از معادلات پارامتریک و معادلات شرط دارای مشخصات زیر می‌باشد:

- ۱) استفاده توأم از هر دو معادلات نتیجه بهینه دارد.
- ۲) استفاده از معادلات شرط بهتر است چرا که در آنها مجهولات حضور ندارند.
- ۳) نتیجه سرشکنی با استفاده از معادلات پارامتریک و یا معادلات شرط یکسان می‌باشد.
- ۴) استفاده از معادلات پارامتریک نتیجه بهتری دارد چرا که تعداد معادلات پارامتریک بیشتر از معادلات شرط است.

۲۷- در طراحی اولیه شبکه‌های میکروژئودزی به منظور کنترل پایداری ابنیه‌های مهم، استحکام بهتر شبکه مورد نظر می‌باشد. منظور از استحکام بهتر شبکه چیست؟

- ۱) شبکه‌ای که در آن از دستگاه‌های اندازه‌گیری دقیق استفاده شود دارای استحکام بهتری خواهد بود.
- ۲) ساختمان علائم نقشه‌برداری نقاط شبکه چنان باشد که جابجایی نداشته باشند آن شبکه استحکام بهتری دارد.
- ۳) طراحی شبکه با تعداد کمتر کمیت‌های قابل مشاهده موجب ورود کمتر خطاهای مشاهدات و در نتیجه استحکام بهتر شبکه خواهد شد.
- ۴) استحکام بهتر یعنی جابجایی‌های کاذب نقاط شبکه در اثر خطاهای اندازه‌گیری کمیت‌های قابل مشاهده در شبکه کمترین باشد.

۲۸- با مقایسه معیارهای بیضی خطای مطلق و نسبی و منحنی خطا در نقاط کنترل یک شبکه میکروژئودزی می‌توان گفت:

- ۱) ابعاد منحنی خطا، میانگین ابعاد بیضی خطای مطلق و نسبی است.
- ۲) ابعاد بیضی‌های خطای مطلق با افزایش فاصله از نقطه معلوم و ثابت شبکه بیشتر می‌شوند.
- ۳) درجه اطمینان منحنی خطا، بیشتر از درجه اطمینان بیضی خطای نسبی است.
- ۴) ابعاد بیضی خطای نسبی در هر نقطه کنترل از شبکه بستگی به موقعیت نقطه کنترل در شبکه دارد.

۲۹- در ادامه محاسبات سرشکنی یک مدل ریاضی به روش کمترین مربعات، فاکتور وریانس ثانویه نیز برآورد می‌گردد. مورد استفاده کمیت فاکتور وریانس ثانویه چیست؟

- ۱) از فاکتور وریانس ثانویه برای تعیین دقیق مجهولات استفاده می‌شود.
- ۲) از فاکتور وریانس ثانویه برای برآورد وریانس‌های مجهولات استفاده می‌شود.
- ۳) اعمال فاکتور وریانس در محاسبات باعث کاهش تعداد تکرار در محاسبات می‌گردد.
- ۴) اگر مقدار برآورد شده فاکتور وریانس با مقدار اولیه آن یکی نباشد دلیل بر غلط بودن محاسبات می‌باشد.





۳۰- دلیل استفاده از روش‌های تفاضلی GPS در تعیین موقعیت نسبی چیست؟

- (۱) کاهش و حذف خطاهای سیستماتیک
- (۲) کاهش خطاهای سیستماتیک
- (۳) حذف خطاهای سیستماتیک
- (۴) کاهش و حذف خطاهای سیستماتیک و تصادفی

۳۱- اگر در منطقه‌ای با زاویه یاب به ستاره قطبی نشانه‌روی گردد و زاویه زینتی 60 درجه قرائت شود، عرض جغرافیایی منطقه به طور تقریب کدام است؟

- (۱) 30°
- (۲) 40°
- (۳) 60°
- (۴) اطلاعات مسئله کافی نمی‌باشد.

۳۲- در صورتی که از مشاهدات فاز موج حامل  $L_1$  در حالت تفاضلی دوگانه جهت تعیین موقعیت نسبی طول AB (نقطه A معلوم و نقطه B مجهول) استفاده شود. درجه آزادی حاصل از سرشکنی مشاهدات ماهواره GPS کدام است؟ (تعداد ماهواره 5 و تعداد اپوک‌های مشاهداتی 85 می‌باشد).

- (۱) 332
- (۲) 333
- (۳) 337
- (۴) 417

۳۳- نقطه‌ای با مختصات  $\begin{cases} \varphi = 36^\circ 15' N \\ \lambda = 55^\circ 20' E \end{cases}$  در کدام قاچ از سیستم تصویر UTM واقع شده است؟

- (۱) 38
- (۲) 39
- (۳) 40
- (۴) 41

۳۴- عدم انطباق دوره تناوب اولر با دوره تناوب چندلر حاکی از کدام واقعیت است؟

- (۱) ناشی از توزیع نامناسب ایستگاه‌های شبکه پایش تغییرات قطب است.
- (۲) ثابت در نظر گرفتن سرعت دورانی زمین عامل ایجاد این اختلاف در حل معادلات دیفرانسیل اولر است.
- (۳) سیستم‌های اندازه‌گیری مورد استفاده در تعیین دوره چندلر از دقت کافی برخوردار نبوده‌اند.
- (۴) مدل فیزیکی مورد استفاده در مطالعه حرکت قطبی با ویژگی‌های فیزیکی زمین واقعی در تناقض است.

۳۵- در صورتی که زمین یک بیضوی دورانی کامل با توزیع جرم متقارن و صفحه استوا منطبق بر صفحه اکلیپتیک باشد، آنگاه ....

- (۱) حرکت قطبی وجود ندارد.
- (۲) سال یلتونیک طولانی‌تر می‌شود.
- (۳) حرکت پرسیشن (Precession) وجود ندارد.
- (۴) دوره تناوب حرکت پرسیشن و نوتیشن برابر می‌شود.



۳۶- مطابق دستورالعمل‌های موجود، حداقل زمان لازم برای برداشت اطلاعات ماهواره‌ای به روش استاتیک برای دو نقطه به فاصله ۱۰ کیلومتر با گیرنده‌های دوفرکانسه GPS بطور همزمان چند دقیقه است؟

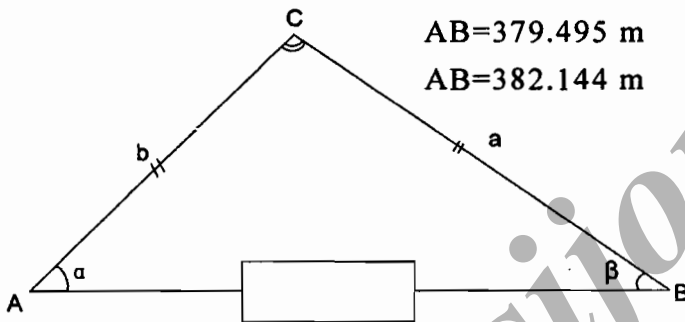
- ۵ (۱)      ۱۵ (۲)      ۲۰ (۳)      ۳۰ (۴)

۳۷- مزیت اصلی استفاده از گیرنده‌های دوفرکانسه GPS نسبت به گیرنده‌های تک‌فرکانسه چیست؟

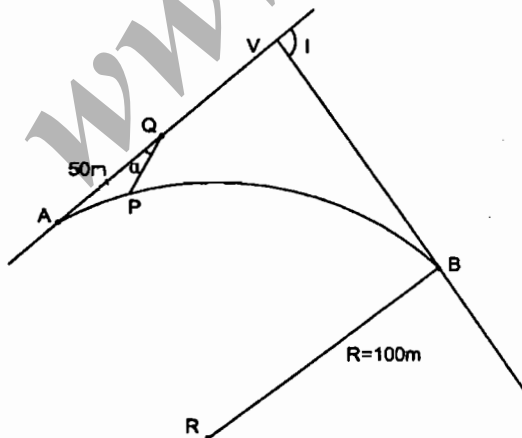
- (۱) حذف خطای تروپوسفر  
 (۲) بالابردن دقت مؤلفه ارتفاعی  
 (۳) حذف خطای یونسفر در طول‌های کمتر از ۱۰ کیلومتر  
 (۴) حذف خطای یونسفر در طول‌های بیشتر از ۲۰ کیلومتر

۳۸- برای به دست آوردن دو زاویه  $\alpha$  و  $\beta$  در طول AB در شکل زیر دو طول b و a و زاویه C قرائت شده‌اند. زاویه  $\alpha$  و  $\beta$  و طول AB چقدر است؟ ( $a=344.983\text{ m}$ ,  $b=240.273$ ,  $C=78^\circ 54' 10''$ )

- (۱)  $AB=380.573\text{ m}$      $\beta=38^\circ 16' 57''$      $\alpha=62^\circ 48' 53''$   
 (۲)  $AB=385.291\text{ m}$      $\beta=37^\circ 17' 22''$      $\alpha=63^\circ 48' 28''$   
 (۳)  $AB=379.495\text{ m}$      $\beta=39^\circ 22' 11''$      $\alpha=61^\circ 43' 39''$   
 (۴)  $AB=382.144\text{ m}$      $\beta=38^\circ 41' 15''$      $\alpha=62^\circ 24' 35''$



۳۹- بر روی طول تانژانت ورودی قوسی به شعاع ۱۰۰ m که زاویه رأس آن  $I=\Delta=101^\circ 5' 50''$  می‌باشد، فاصله‌ای به طول ۵۰ متر از ابتدای قوس انتخاب شده (نقطه Q)، می‌خواهیم با زاویه  $\alpha=30^\circ$  از نقطه Q یک نقطه از قوس را پیاده کنیم. طول QP کدام گزینه است؟



- (۱)  $QP = 14.529\text{ m}$   
 (۲)  $QP = 17.341\text{ m}$   
 (۳)  $QP = 12.391\text{ m}$   
 (۴)  $Qp = 13.142\text{ m}$



۴۰- قرار است روی دیوار یک ساختمان بلندمرتبه، نقطه‌ای به ارتفاع 22.40 از کف پیاده‌رو مشخص گردد. روی این اصل زاویه‌یاب را در محل مناسب و هم تراز پیاده‌رو و عمود بر امتداد دیوار مستقر نموده‌ایم. اگر فاصله زاویه‌یاب تا دیوار 102.60 m و ارتفاع دستگاه 1.56 m باشد، زاویه‌یاب لمب قائم کدام گزینه است؟

(۱)  $101^{\circ}, 28', 54''$

(۲)  $78^{\circ}, 31', 06''$

(۳)  $11^{\circ}, 25', 55''$

(۴)  $25^{\circ}, 31', 06''$

۴۱- برای تعیین شیب درصد یکی از دیواره‌های یک برج که به صورت هرم ناقص ساخته شده است، زاویه‌یاب را در جای مناسب مستقر و توسط متر لیزری که روی آن نصب شده، فاصله بالا و پایین برج به صورت مایل اندازه‌گیری و برابر 124.56 متر و 105.00 متر با زوایای قائم  $80^{\circ}, 00'$  و  $92^{\circ}, 30'$  به دست می‌آیند. شیب درصد دیواره برج کدام گزینه است؟ (ارتفاع زاویه‌یاب 1.58 متر)

(۱) 100%

(۲) 140%

(۳) 130%

(۴) 147.5%

۴۲- نقطه A به مختصات (2500.00 m, 1750.00 m) و B به مختصات (2599.21 m, 1737.47 m) در محوطه کارگاه ساختمانی موجود هستند. با ایستگاه‌گذاری روی نقطه B و نشانه‌روی با صفر لمب به نقطه A می‌خواهیم شروع پروژه با مختصات (2741.04 m, 1786.31 m) را پیاده‌نماییم. چه زاویه‌ای را بایستی به زاویه‌یاب معرفی کنیم؟

(۱)  $201^{\circ}, 12'$

(۲)  $153^{\circ}, 48'$

(۳)  $97^{\circ}, 12'$

(۴)  $158^{\circ}, 48'$

۴۳- می‌خواهیم با توجه به یک BM موجود در کارگاه ساختمانی که ارتفاع آن 175.61 متر است، صفحه ستونی را که ارتفاع پروژه آن 174.22 متر می‌باشد کار بگذاریم. برای این کار تراز یاب را در محل مناسب قرار داده روی شاخص BM عدد 1273 میلی‌متر قرائت شده است. روی شاخص صفحه ستون چه عددی بایستی قرائت شود؟

(۱) 0117 mm

(۲) 0883 mm

(۳) 1617 mm

(۴) 2663 mm

۴۴- درختان پهن‌برگ و سوزنی‌برگ در کدامیک از محدوده‌های طیفی زیر از حداکثر اختلاف بازتاب برخوردار هستند؟

(۱) مادون قرمز

(۲) قرمز

(۳) سبز

(۴) آبی

۴۵- قدرت تفکیک تصاویر پانکروماتیک ماهواره SPOT-6 چقدر است؟

- (۱) 6 متر  
(۲) 2.5 متر  
(۳) 5 متر  
(۴) 1.5 متر

۴۶- برای مشخص کردن قسمتی از بر یک ساختمان دایره‌ای شکل به شعاع 100 متر که زاویه مرکزی آن قسمت  $40.112^\circ$  است، چند میخ به فاصله 2.5 متر به 2.5 متر بایستی بر روی زمین نشانه‌گذاری شود؟

- (۱) 29 (۲) 28 (۳) 25 (۴) 24

۴۷- برای تعیین عمق عملیات خاکی ورودی پارکینگ ساختمانی، عملیات ترازبایی مطابق جدول زیر صورت گرفته است. اگر شیب مجاز مسیر میخ کوبی شده  $1.2\%$  و BM هم ارتفاع پروژه باشد، عمق عملیات خاکی کدام گزینه است؟

NOP	DIS	B-S mm	F-S mm
BM		2460	
	50.0		
1	23.0		1030
2		2240	3740
	27.0		
3		1310	3160
	50.0		
4			0050
	50.0		
P			2570

(۱) 1.06 m خاک برداری

(۲) 1.06 m خاک ریزی

(۳) 2.14 m خاک ریزی

(۴) 2.14 m خاک برداری

۴۸- در روی نقشه توپوگرافی منطقه‌ای که قرار است در آن یک مجتمع مسکونی احداث شود، زاویه حامل و ژیزمان دو امتداد متوالی  $\overline{AB}$  و  $\overline{CB}$  به قرار زیر نوشته است. مهندس طراح به علت مسلط نبودن به اصطلاح‌های نقشه‌برداری از شما می‌خواهد معلوم نماید که زاویه کوچک رأس B کدام گزینه است؟ ( $N 54^\circ, 15'W$  = زاویه حامل CB ،  $G_{\overline{AB}} = 35^\circ, 30'$ )

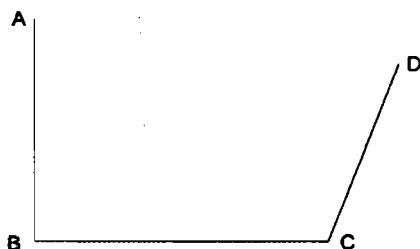
(۱)  $88^\circ, 15'$

(۲)  $89^\circ, 45'$

(۳)  $91^\circ, 15'$

(۴)  $125^\circ, 45'$

۴۹- کروکی زیر مربوط به ملکی است به طول‌های  $AB=100\text{ m}$ ،  $BC=90\text{ m}$  و  $CD=80\text{ m}$  و همچنین زاویه  $\hat{B}=90^\circ$ ،  $\hat{C}=110^\circ$ ، طول  $AD$  و مساحت زمین کدام است؟



(۱)  $9251.10\text{ m}^2$ ،  $119.96\text{ m}$

(۲)  $9537.20\text{ m}^2$ ،  $124.88\text{ m}$

(۳)  $9117.30\text{ m}^2$ ،  $105.77\text{ m}$

(۴)  $9440.00\text{ m}^2$ ،  $135.00\text{ m}$

۵۰- حداقل ارتفاع راهروی سرپوشیده موقت و حداقل عرض آن در پیاده‌روی یا عرض  $1.20$  متر به ترتیب چقدر است؟

(۱)  $2.20$  متر -  $1.20$  متر

(۲)  $2.50$  متر -  $1.50$  متر

(۳)  $2.50$  متر -  $1.20$  متر

(۴)  $2.20$  متر -  $1.50$  متر

۵۱- کدامیک از ساختمان‌های زیر مشمول مقررات مربوط به مبحث پدافند غیرعامل نمی‌باشند؟

(۱) ورزشگاه‌های ۲۰ هزار نفری

(۲) کلینیک‌های تا ظرفیت ۵۰ تخت

(۳) مراکز خرید و فروش که عملکرد محله‌ای دارند.

(۴) ساختمان‌های فرماندهی و ستاد (سپاه و ارتش و نیروی انتظامی در استان‌ها)

۵۲- سطح خطر گودبرداری‌ها با توجه به کدامیک از عوامل زیر تعیین می‌شود؟

(۱) عمق گود - نوع خاک - حساسیت ساختمان‌های مجاور

(۲) وجود منبع ارتعاش - عمق گود - نوع خاک

(۳) وجود آب، وجود منبع ارتعاش

(۴) همه موارد

۵۳- نحوه انتخاب و دوره مسئولیت دبیران اجرایی هیأت‌رئیس شورای مرکزی چگونه است؟

(۱) توسط هیأت عمومی با اکثریت آراء برای مدت سه سال انتخاب می‌شوند.

(۲) با اکثریت آراء از بین اعضای شورای مرکزی برای مدت یک سال انتخاب می‌شوند.

(۳) با اکثریت آراء از بین اعضای شورای مرکزی برای مدت سه سال انتخاب می‌شوند.

(۴) از بین اعضای هیأت‌مدیره سازمان‌های نظام مهندسی برای مدت سه سال انتخاب می‌شوند.

۵۴- کدامیک از گزینه‌های زیر در مورد تفویض حق رأی اعضای حقیقی نظام مهندسی استان برای حضور در مجمع عمومی و دادن رأی صحیح است؟

- (۱) تفویض رأی تحت هر عنوان مجاز نمی‌باشد.
- (۲) هر عضو حقیقی نظام مهندسی استان می‌تواند حداکثر از یک عضو دیگر وکالت بگیرد.
- (۳) هر عضو حقیقی نظام مهندسی استان می‌تواند حداکثر از دو عضو دیگر وکالت بگیرد.
- (۴) هر عضو حقیقی نظام مهندسی استان می‌تواند بدون محدودیت از اعضای دیگر وکالت بگیرد.

۵۵- برای نظارت بر اندازه‌گیری و محاسبه حجم توده‌های خاکی در یک پروژه آماده‌سازی در طرح‌های شهرسازی از خدمات کدامیک از مهندسان نقشه‌بردار می‌توان استفاده نمود؟

- (۱) مهندسان با حدود صلاحیت پایه ۲ و بالاتر
- (۲) مهندسان با حدود صلاحیت پایه ۳ و بالاتر
- (۳) فقط از مهندسان با حدود صلاحیت پایه ۱ و بالاتر
- (۴) فقط از مهندسان با حدود صلاحیت پایه ۱ و ۱۸ سال سابقه کار

۵۶- مهمترین عوامل تعیین‌کننده مقیاس مناسب عکس‌برداری هوایی در هر پروژه تهیه نقشه عبارتند از:

- (۱) دقت ارتفاعی، دقت مسطحاتی و میزان اطلاعات موردنیاز
- (۲) پوشش سطح زمین، تراکم عوارض موجود و دقت موردنیاز
- (۳) ناهمواری سطح زمین، دقت ارتفاعی و دقت مسطحاتی موردنیاز
- (۴) ناهمواری سطح زمین، دقت مسطحاتی و میزان اطلاعات موردنیاز

۵۷- در تهیه نقشه عکسی به مقیاس  $\frac{1}{2000}$  با منحنی تراز ۱ متری، از عکس‌های هوایی با چه مقیاسی استفاده می‌شود؟

- |  |  |
|--|--|
| (۱) $\frac{1}{4000}$ تا $\frac{1}{6000}$ | (۲) $\frac{1}{3000}$ تا $\frac{1}{7000}$ |
| (۳) $\frac{1}{6000}$ تا $\frac{1}{8000}$ | (۴) $\frac{1}{5000}$ تا $\frac{1}{8000}$ |

۵۸- در ترازبایی درجه ۳ استاندارد معیار دقت و متوسط فاصله نقاط (BMها) از همدیگر به کیلومتر کدامند؟

- |                              |                              |
|------------------------------|------------------------------|
| (۱) $8\sqrt{K}^{mm}$ و ۴ km  | (۲) $8\sqrt{K}^{mm}$ و ۳ km  |
| (۳) $12\sqrt{K}^{mm}$ و ۳ km | (۴) $12\sqrt{K}^{mm}$ و ۴ km |



۵۹- در تهیه نقشه توپوگرافی به روش مستقیم زمینی با مقیاس  $\frac{1}{2000}$  و منحنی تراز 1 متری، تراکم نقاط برداشت شده برای مناطق دشت از ..... نقطه در هکتار و برای مناطق کوهستانی از ..... نقطه در هکتار کمتر نیست.

$$25 - 6 \quad (2)$$

$$40 - 10 \quad (1)$$

$$25 - 10 \quad (4)$$

$$40 - 6 \quad (3)$$

۶۰- اگر برای به دست آوردن مساحت یک قطعه زمین مستطیل شکل به ابعاد  $300 \text{ m} \times 475 \text{ m}$  حداکثر خطا  $\pm 10$  مترمربع باشد، با فرض مساوی بودن خطای نسبی برای طول و عرض زمین، دقت اندازه‌گیری اضلاع به کدامیک از گزینه‌های زیر نزدیک‌تر است؟

$$\frac{1}{28000} \quad (2)$$

$$\frac{1}{15000} \quad (1)$$

$$\frac{1}{38000} \quad (4)$$

$$\frac{1}{20000} \quad (3)$$

www.isijournal.net



کلید سؤالات آزمون ورود به حرفه مهندسان رشته نقشه‌برداری شهریورماه ۱۳۹۵

پاسخ	شماره سؤالات
۱	۳۱
۲	۳۲
۳	۳۳
۴	۳۴
۳	۳۵
۳	۳۶
۴	۳۷
۱	۳۸
۱	۳۹
۲	۴۰
۴	۴۱
۲	۴۲
۴	۴۳
۱	۴۴
۴	۴۵
۱	۴۶
۲	۴۷
۲	۴۸
۱	۴۹
۳	۵۰
۳	۵۱
۴	۵۲
۲	۵۳
۳	۵۴
۱	۵۵
۱	۵۶
۱	۵۷
۴	۵۸
۲	۵۹
۳	۶۰

پاسخ	شماره سؤالات
۲	۱
۳	۲
۳	۳
۴	۴
۲	۵
۳	۶
۱	۷
۱	۸
۳	۹
۴	۱۰
۲	۱۱
۴	۱۲
۱	۱۳
۴	۱۴
۳	۱۵
۱	۱۶
۲	۱۷
۱	۱۸
۲	۱۹
۳	۲۰
۳	۲۱
۴	۲۲
۲	۲۳
۴	۲۴
۳	۲۵
۳	۲۶
۴	۲۷
۲	۲۸
۲	۲۹
۱	۳۰