

408

C



نام :

نام خانوادگی :

محل امضاء :



اگر دانشگاه اصلاح شود مملکت اصلاح می‌شود.
امام خمینی (ره)

دفترچه شماره ۲
عصر پنجشنبه
۹۳/۱۱/۱۶

جمهوری اسلامی ایران
وزارت علوم، تحقیقات و فناوری
سازمان سنجش آموزش کشور

آزمون ورودی دوره‌های کارشناسی ارشد ناپیوسته داخل - سال ۱۳۹۴

مجموعه مهندسی برق - کد ۱۲۵۱

مدت پاسخگویی: ۱۵۰ دقیقه

تعداد سؤال: ۹۶

عنوان مواد امتحانی، تعداد و شماره سؤالات

ردیف	مواد امتحانی	تعداد سؤال	از شماره	تا شماره
۱	سیستمهای کنترل خطی	۱۲	۵۵	۶۶
۲	تجزیه و تحلیل سیستمها	۱۲	۶۷	۷۸
۳	بررسی سیستمهای قدرت ۱	۱۲	۷۹	۹۰
۴	مدار منطقی و ریزپردازندهها	۱۲	۹۱	۱۰۲
۵	الکترونیک ۱ و ۲	۱۲	۱۰۳	۱۱۴
۶	ماشینهای الکتریکی ۱ و ۲	۱۲	۱۱۵	۱۲۶
۷	الکترومغناطیس	۱۲	۱۲۷	۱۳۸
۸	مقدمهای بر مهندسی پزشکی	۱۲	۱۳۹	۱۵۰

* برای داوطلبان گرایش مهندسی پزشکی انتخاب یکی از دو درس ردیفهای ۷ و ۸ اجباری است.

این آزمون نمره منفی دارد.

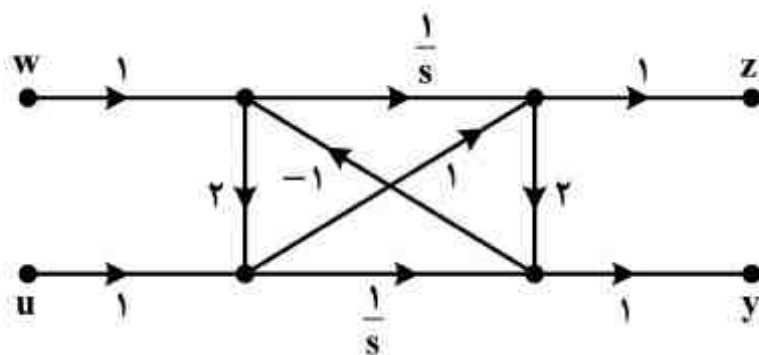
استفاده از ماشین حساب مجاز نیست.

بهمن ماه - سال ۱۳۹۳

حق چاپ، تکثیر و انتشار سؤالات به هر روش (الکترونیکی و ...) پس از برگزاری آزمون، برای تمامی اشخاص حقیقی و حقوقی تنها با مجوز این سازمان مجاز می‌باشد و یا متخلفین برابر مقررات رفتار می‌شود.

سیستم‌های کنترل خطی:

۵۵- شکل زیر یک سیستم دو دهانه را نشان می‌دهد. اگر قانون کنترلی به شکل $u = -ky$ تعریف گردد، تابع



تبدیل $\frac{Z}{W}$ کدام است؟

(۱) $\frac{s+k}{s^2+(k+4)s}$

(۲) $\frac{2s^2+s+k}{\Delta s^2+ks}$

(۳) $\frac{2s^2+s+k}{\Delta s^2+(4+k)s}$

(۴) $\frac{2s^2+s+k}{(\Delta+2k)s^2+(4+k)s}$

۵۶- بخشی از جدول راث متناظر با یک سیستم مرتبه ۷ به شکل زیر داده شده است. در مورد پایداری سیستم گزینه صحیح کدام است؟ (تمام پارامترهای جدول غیر از K مثبت هستند).

S^7	A	B	C	D
S^6	E	F	G	H
S^5	I	J	K	0

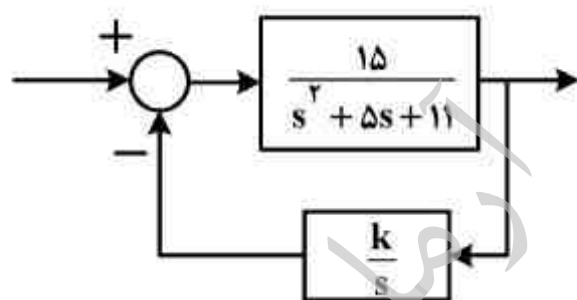
(۱) پایدار

(۲) ناپایدار

(۳) پایدار مرزی

(۴) بدون دانستن مقادیر عددی پارامترها نمی‌توان اظهار نظر کرد.

۵۷- سیستم کنترلی زیر را در نظر بگیرید. برای اینکه فقط دو قطب سیستم حلقه بسته در محدوده $-2 < \text{Re}(s) < 0$ قرار گیرند، کدام بازه k صحیح است؟



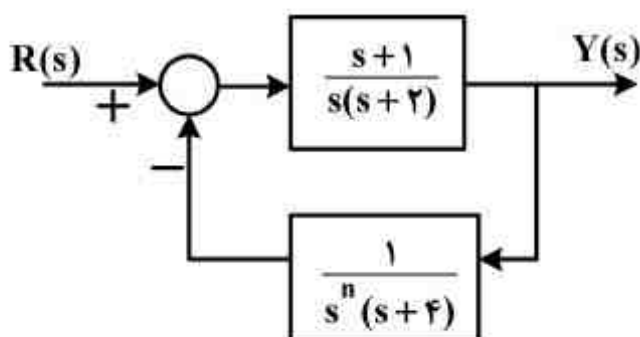
(۱) $\frac{1}{5} < k < \frac{11}{3}$

(۲) $\frac{2}{3} < k < \frac{11}{3}$

(۳) $\frac{7}{15} < k < \frac{11}{3}$

(۴) امکان پذیر نیست.

۵۸- در سیستم شکل زیر، برای $n \geq 0$ و ورودی پله واحد، با توجه به تعریف خطای دائم سیستم به صورت $e_{ss} = \lim_{t \rightarrow \infty} (r(t) - y(t))$ ، گزینه صحیح کدام است؟



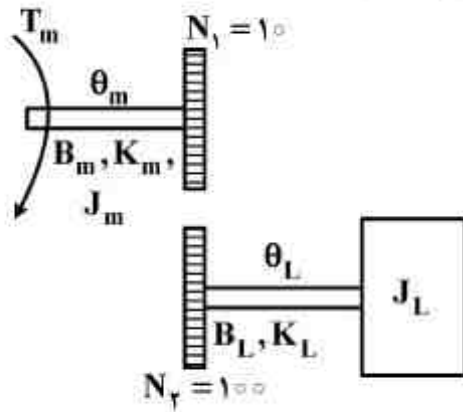
(۱) برای $n > 2$ سیستم ناپایدار است.

(۲) برای $n \geq 0$ خطای حالت دائم سیستم صفر است.

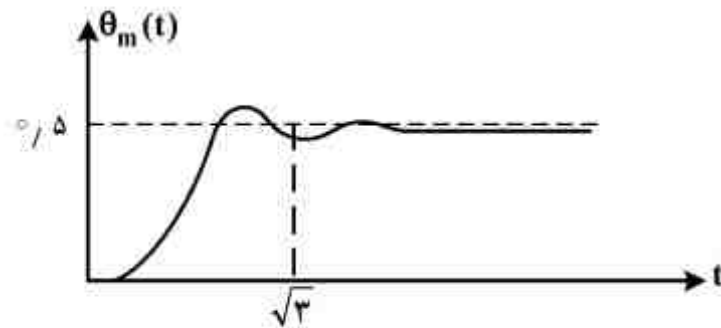
(۳) برای $n = 0$ خطای حالت دائم پاسخ پله سیستم $e_{ss} = -3$ است.

(۴) هر دو گزینه ۱ و ۳ صحیح است.

۵۹- سیستم شکل الف شفت یک موتور DC را که توسط جعبه دنده به بار مکانیکی J_L متصل شده است، نشان می‌دهد. شکل ب، پاسخ زاویه شفت موتور $(\theta_m(s))$ را به ورودی پله واحد $(T_m(s) = \frac{1}{s})$ نشان می‌دهد، در صورتی که $K_L = 100$ بوده و بدانیم زاویه قطب‌های سیستم با محور حقیقی برابر 60° درجه است، مقادیر ω_n (فرکانس طبیعی سیستم) و k_m به ترتیب از راست به چپ کدام است؟



شکل الف



شکل ب

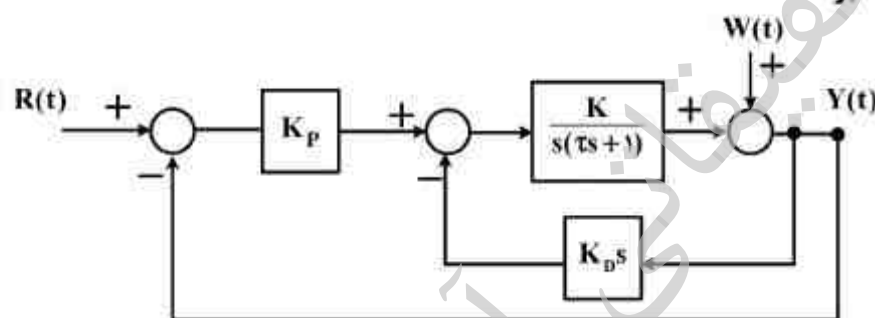
$$2, \frac{2\pi}{3} \quad (2)$$

$$2, \frac{4\pi}{3} \quad (4)$$

$$1, \frac{2\pi}{3} \quad (1)$$

$$1, \frac{4\pi}{3} \quad (3)$$

۶۰- سیستم زیر را در نظر بگیرید. اگر سیگنال‌های $W(t)$ و $R(t)$ پله واحد باشند، خطای حالت دائم ناشی از $W(t)$ و $R(t)$ به ترتیب چگونه خواهد بود؟



(۱) صفر - صفر

(۲) صفر - نامحدود

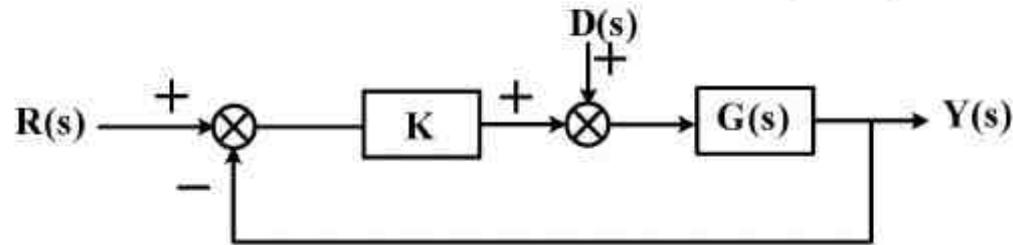
(۳) غیر صفر محدود - صفر

(۴) غیر صفر محدود - نامحدود

۶۱- گزینه صحیح کدام است؟

- (۱) همه قطب‌هایی که روی خط $\sigma = -2$ قرار می‌گیرند زمان نشست معادل ۲ ثانیه (با معیار دو درصد) دارند.
- (۲) فرکانسی که منحنی نایکوئیست در آن محور حقیقی را قطع می‌کند، جزو مکان ریشه‌های سیستم است $(0 < k < \infty)$
- (۳) اغتشاشی که مستقیماً به خروجی سیستم وارد می‌شود راحت‌تر از اغتشاشی که به ورودی سیستم وارد می‌شود، حذف می‌شود.
- (۴) اگر سیستم ناکمینه فاز باشد، حتماً پدیده پایین زدگی (undershoot) در پاسخ پله رخ می‌دهد.

۶۲- در سیستم زیر $G(s)$ یک سیستم مرتبه دوم پایدار با قطب‌های مختلط می‌باشد. کدام یک از گزینه‌های زیر در مورد این سیستم نادرست است؟



(۱) اگر $G(s)$ کمینه فاز و دارای بهره DC مثبت باشد، برای همه مقادیر $k > 0$ پاسخ پله واحد به ورودی مرجع $R(s)$ محدود است.

(۲) اگر $G(s)$ ناکمینه فاز و دارای بهره DC منفی باشد، پاسخ پله واحد به ورودی $D(s)$ به ازای هیچ $k > 0$ میرای شدید نخواهد بود.

(۳) اگر $G(s)$ ناکمینه فاز و دارای بهره DC مثبت باشد، همواره به ازای بعضی مقادیر $k > 0$ ، پاسخ پله واحد به ورودی مرجع $R(s)$ نامحدود خواهد شد.

(۴) اگر $G(s)$ کمینه فاز و دارای بهره DC مثبت باشد، با افزایش k به سمت بی‌نهایت مقدار ماندگار پاسخ پله واحد به ورودی $D(s)$ ، به سمت صفر میل می‌کند.

۶۳- کدام یک از سیستم‌های با معادله مشخصه زیر، می‌تواند به ازای بهره‌های مثبت بزرگ k پایدار باشد؟

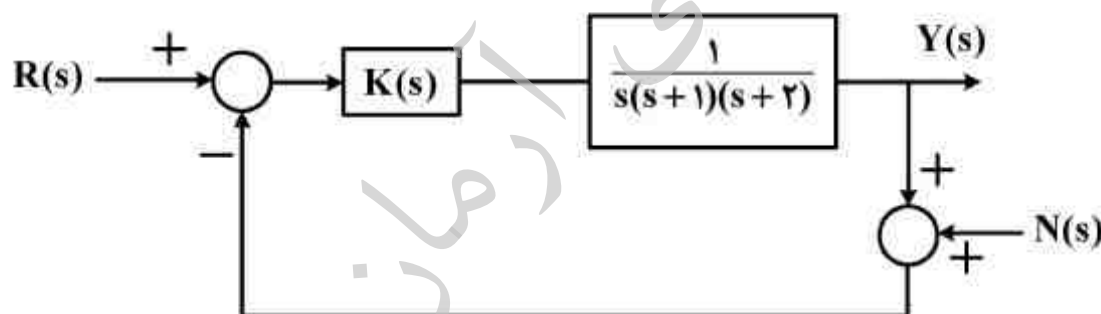
$$s^5 + 18s^4 + 108s^3 + (278 + 13k)s^2 + 467s + 280 + 60k = 0 \quad (1)$$

$$s^5 + 18s^4 + 108s^3 + (278 + 13k)s^2 + (467 + 25k)s + 280 + 60k = 0 \quad (2)$$

$$s^5 + 18s^4 + (108 + k)s^3 + (278 + 13k)s^2 + (467 + 25k)s + 280 + 60k = 0 \quad (3)$$

(۴) هر سه گزینه دارای پنج قطب است. پس حتماً به ازای بهره‌های بزرگ ناپایدار خواهد بود.

۶۴- سیستم حلقه بسته شکل زیر را در نظر بگیرید. کدام یک از کنترل کننده‌های زیر قابلیت بیشتری برای حذف نویز اندازه‌گیری $N(s)$ دارد؟



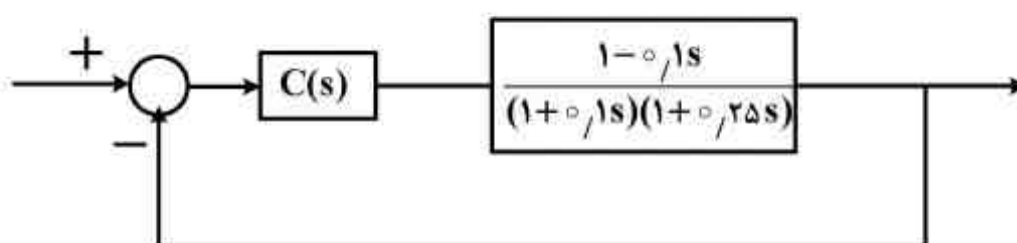
(۱) تناسبی - انتگرالی

(۲) تناسبی

(۳) انتگرالی

(۴) تناسبی - مشتق‌گیر

۶۵- در سیستم حلقه بسته شکل زیر، ساده‌ترین کنترل کننده $C(s)$ کدام است؟ به طوری که خطای دائم برای ورودی شیب محدود باشد و سیستم حلقه بسته سریعترین پاسخ پله بدون بالازدگی را داشته باشد.



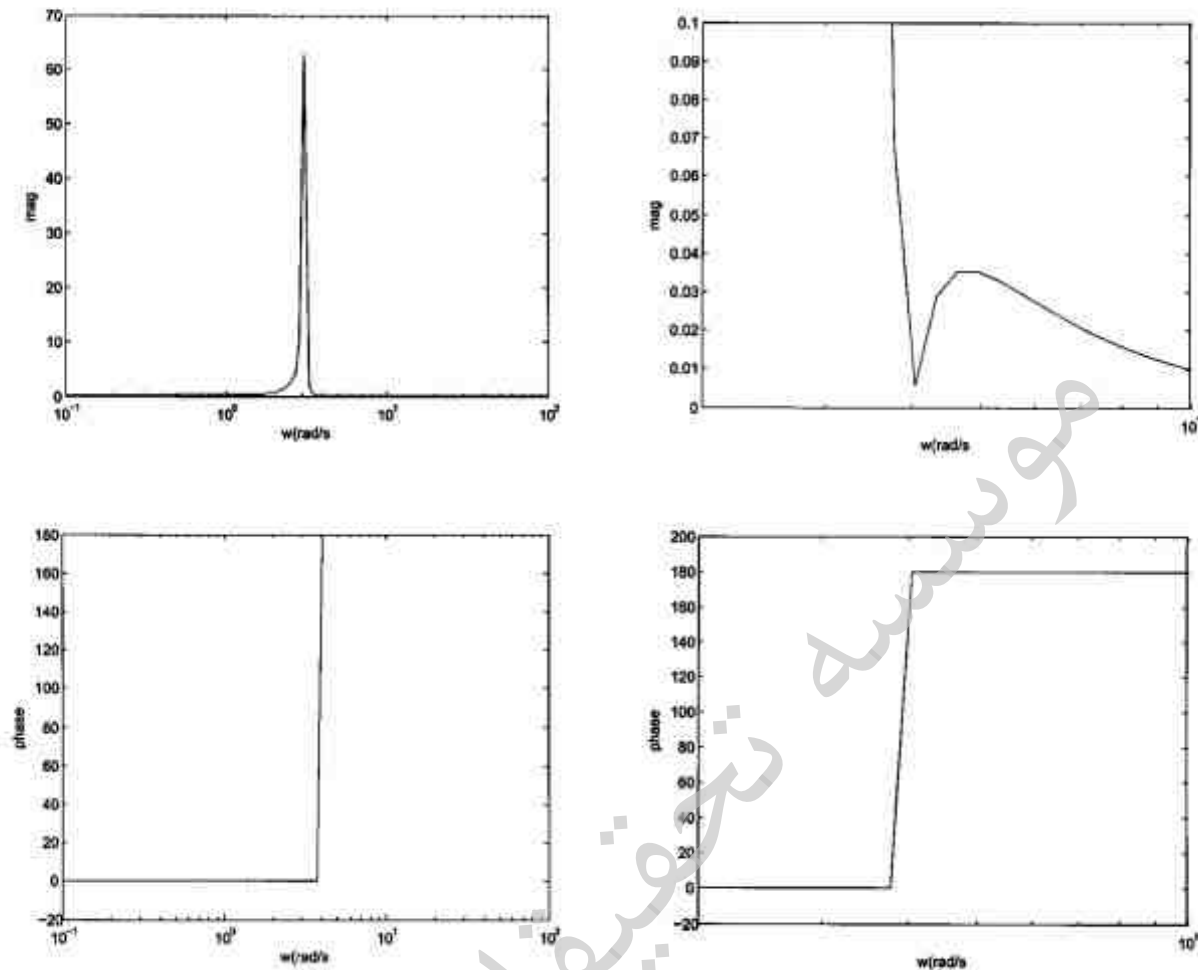
(۱) PD

(۲) PI

(۳) PID

(۴) Lead

۶۶- پاسخ فرکانسی تابع تبدیل $G(s)$ که در یک سیستم فیدبک واحد به کار برده می‌شود در شکل زیر نشان داده شده است، (دقت کنید که اندازه پاسخ فرکانسی و نه لگاریتم آن ترسیم شده و همچنین پاسخ فرکانسی در بازه ۲ تا ۱۰ رادیان بر ثانیه در اشکال سمت راست بزرگنمایی شده است). گزینه صحیح کدام است؟



(۱) تابع تبدیل $G(s)$ دارای دو صفر سمت راست است.

(۲) تابع تبدیل حلقه بسته همواره پایدار است.

(۳) تابع تبدیل حلقه بسته همواره ناپایدار با ۴ قطب سمت راست است.

(۴) به ازای هیچ بهره k سیستم حلقه بسته، اکیداً پایدار نمی‌شود.

تجزیه و تحلیل سیستم‌ها:

۶۷- رابطه ورودی $x(t)$ و خروجی $y(t)$ در یک سیستم توسط رابطه زیر بیان می‌شود:

$$y(t) = \begin{cases} x(t-1) & x(t-1) \leq 1 \\ x(t-2) & x(t-1) > 1 \end{cases}$$

در این سیستم، کدام گزینه صحیح است؟

(۱) سیستم علی و خطی است.

(۲) سیستم علی و غیرخطی است.

(۳) سیستم غیرعلی و خطی است.

(۴) سیستم غیرعلی و غیرخطی است.

۶۸- برای سیستم S با رابطه ورودی - خروجی $y(n) = x\left[\frac{n}{3}\right]$ ، گزینه کامل تر کدام است؟

(بخش صحیح $u \triangleq [u]$)

(۱) سیستم بدون حافظه است.

(۲) پاسخ ضربه سیستم برابر $\delta(n) + \delta(n-1) + \delta(n-2)$ است.

(۳) پاسخ به ورودی $\delta(n)$ مساوی $\delta(n) + \delta(n-1) + \delta(n-2)$ است.

(۴) همه موارد

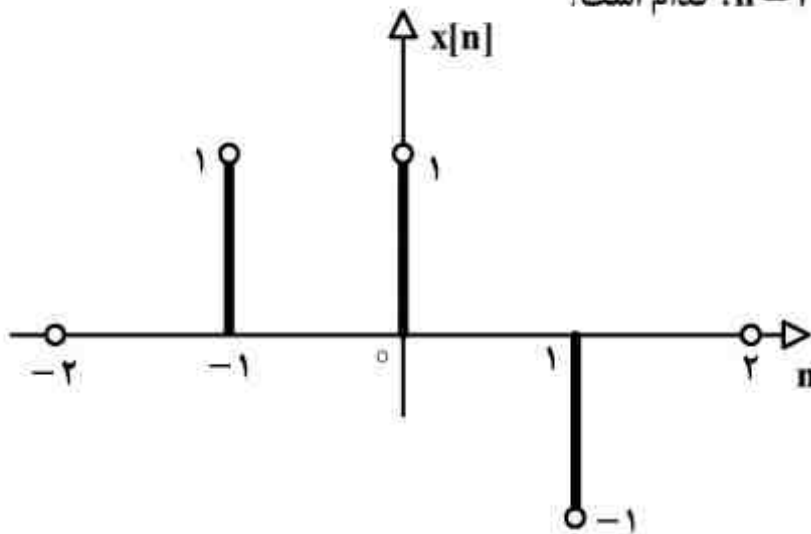
۶۹- مقدار کانولوشن $x[n] * x[1-2n]$ در نقطه $n=1$ ، کدام است؟

(۱) -۱

(۲) ۰

(۳) ۱

(۴) ۲



۷۰- تبدیل فوریه کدام یک از توابع (سیگنال‌های) داده شده دارای کلیه خصوصیات زیر است؟

الف) $\text{Re}\{X(j\omega)\} = 0$ (ب) ، $\int_{-\infty}^{\infty} \omega X(j\omega) d\omega = 0$ (ج) ، $\int_{-\infty}^{\infty} X(j\omega) d\omega = 0$

(۱) $x(t) = e^{-t^2} - 1$

(۲) $x(t) = t^2 e^{-|t|}$

(۳) $x(t) = t^2 e^{-|t|}$

(۴) $x(t) = te^{-|t|}$

۷۱- سیگنال زمانی $x(t)$ متناظر با تبدیل فوریه $X(j\omega) = \frac{d}{d\omega} \left\{ \frac{\sin 2\omega - j \cos 2\omega}{1 + j\left(\frac{\omega}{3}\right)} \right\}$ ، کدام است؟

(۱) $-3te^{-3(t+2)}u(t+2)$

(۲) $3te^{-3(t-2)}u(t-2)$

(۳) $te^{-3t+2}u(t+2)$

(۴) $te^{-3t-2}u(t-2)$

۷۲- اگر سیگنال زمان پیوسته $x(t)$ به صورت زیر باشد:

$$y(t) = x'(1-t) \text{ و } x(t) = \sin\left(\frac{2\pi}{4} \times 2t\right) + \sin\left(\frac{2\pi}{4} \times t\right)$$

همچنین ضرایب سری فوریه $y(t)$ را b_k بنامیم، b_3 برابر است با:

$$-\frac{\pi}{4}j \quad (1)$$

$$-\frac{2\pi}{4}j \quad (2)$$

$$\frac{\pi}{4}j \quad (3)$$

$$\frac{2\pi}{4}j \quad (4)$$

۷۳- ضرایب سری فوریه سیگنال متناوب $x[n]$ با دوره تناوب ۶ را با α_k نشان می‌دهیم. از روی سیگنال

$$s(t) = \sum_{k=-\infty}^{+\infty} x[k]\delta(t-2k)$$

را به صورت $s(t)$ می‌سازیم. ضرایب سری فوریه $s(t)$ ،

کدام است؟

$$\frac{1}{2}\alpha_k \quad (1)$$

$$\frac{1}{6}\alpha_k \quad (2)$$

$$6\alpha_k \quad (3)$$

$$2\alpha_k \quad (4)$$

۷۴- پاسخ سیستم LTI علی با تابع تبدیل $H(s) = \frac{s}{s+3}$ به ورودی $x(t) = e^{-2t} + u(t)$ ، کدام است؟

$$-2e^{-2t} + e^{-3t}u(t) \quad (1)$$

$$e^{-2t}u(t) + e^{-3t} \quad (2)$$

$$-2(e^{-2t} + e^{-3t})u(t) \quad (3)$$

$$(e^{-2t} + 2e^{-3t})u(t) \quad (4)$$

۷۵- یک سیستم زمان پیوسته پایدار به شکل $H(s) = \frac{1}{s+1}$ در اختیار می‌باشد. در صورتی که ورودی این

سیستم به صورت $x(t) = \cos(2t+1)$ باشد، در این صورت خروجی سیستم کدام است؟

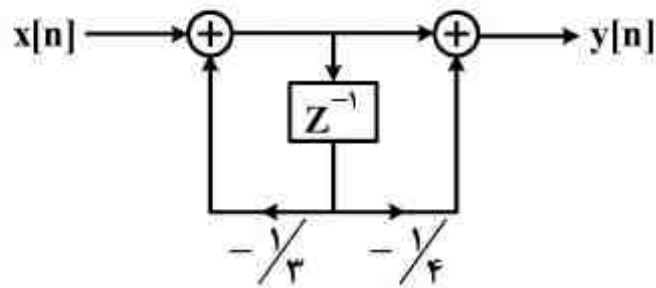
$$y(t) = -\frac{2}{5}\sin(2t+1) \quad (1)$$

$$y(t) = \frac{1}{5}\cos(2t+1) \quad (2)$$

$$y(t) = \frac{1}{5}\cos(t+1) - \frac{2}{5}\sin(t+1) \quad (3)$$

$$y(t) = \frac{1}{5}\cos(2t+1) + \frac{2}{5}\sin(2t+1) \quad (4)$$

۷۶- در سیستم علی داده شده به ازای $x[n] = \left(\frac{2}{3}\right)^n$ ، کدام $y[n]$ است؟



$$y[n] = \frac{12}{5} \left(\frac{2}{3}\right)^n \quad (1)$$

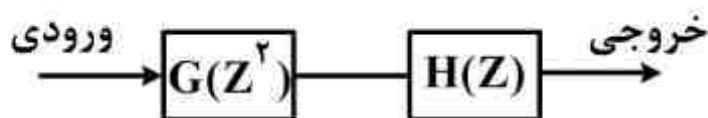
$$y[n] = \frac{5}{12} \left(\frac{2}{3}\right)^n \quad (2)$$

$$y[n] = \frac{12}{5} \left(\frac{2}{3}\right)^n u(n) \quad (3)$$

$$y[n] = \frac{5}{12} \left(\frac{2}{3}\right)^n u(n) \quad (4)$$

۷۷- اگر $H(z)$ و $G(z)$ به ترتیب تبدیل z یک فیلتر پایین گذر ایده آل با فرکانس قطع $\frac{\pi}{4}$ و یک فیلتر بالاگذر

ایده آل با فرکانس قطع $\frac{\pi}{4}$ باشد، پاسخ فرکانسی سیستمی که در شکل زیر نشان داده شده، کدام است؟



(۱) فیلتر پایین گذر با فرکانس قطع $\frac{\pi}{4}$

(۲) فیلتر میان گذر که بین $\frac{\pi}{2}$ و $\frac{3\pi}{4}$ را عبور می دهد.

(۳) فیلتر بالاگذر که بین $\frac{\pi}{2}$ و $\frac{3\pi}{4}$ را عبور می دهد.

(۴) فیلتر بالاگذر که بین $\frac{3\pi}{4}$ و $\frac{5\pi}{4}$ را عبور می دهد.

۷۸- $x[n]$ یک سیگنال علی با تبدیل z ، $x(z) = \frac{1}{(1 + \frac{1}{2}z^{-2})^2}$ می باشد. $x[n]$ ، کدام است؟

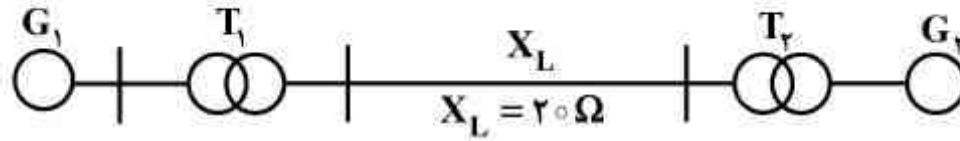
$$x[n] = \begin{cases} \left(\frac{n-1}{2}\right) \left(-\frac{1}{2}\right)^{\frac{n}{2}} u\left[\frac{n}{2}-1\right] & n \text{ مضرب } 2 \\ 0 & \text{غیره} \end{cases} \quad (1)$$

$$x[n] = \begin{cases} \left(\frac{n-1}{2}\right) \left(-\frac{1}{2}\right)^{\frac{n-1}{2}} u\left[\frac{n}{2}-1\right] & n \text{ مضرب } 2 \\ 0 & \text{غیره} \end{cases} \quad (2)$$

$$x[n] = \begin{cases} \left(\frac{n+1}{2}\right) \left(-\frac{1}{2}\right)^{\frac{n}{2}} u\left[\frac{n}{2}+1\right] & n \text{ مضرب } 2 \\ 0 & \text{غیره} \end{cases} \quad (3)$$

$$x[n] = \begin{cases} \left(\frac{n+1}{2}\right) \left(-\frac{1}{2}\right)^{\frac{n+1}{2}} u\left[\frac{n}{2}+1\right] & n \text{ مضرب } 2 \\ 0 & \text{غیره} \end{cases} \quad (4)$$

۷۹- در شکل زیر مقدار امپدانس ژنراتور G_2 و خط انتقال X_L در مبنای مقادیر پایه ژنراتور G_1 به ترتیب چند پریونیت است؟



$$G_1 \begin{cases} 100 \text{ MVA} \\ 20 \text{ kV} \\ 0.1 \end{cases}$$

$$T_1 \begin{cases} 80 \text{ MVA} \\ 20/400 \text{ kV} \\ 0.05 \end{cases}$$

$$G_2 \begin{cases} 60 \text{ MVA} \\ 18 \text{ kV} \\ 0.1 \end{cases}$$

$$T_2 \begin{cases} 50 \text{ MVA} \\ 20/400 \text{ kV} \\ 0.08 \end{cases}$$

(۱) 0.125 و $1/25$

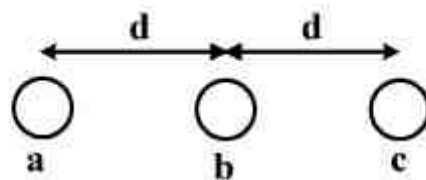
(۲) 0.125 و 0.125

(۳) $1/25$ و $1/25$

(۴) 0.125 و 0.125

۸۰- در خط سه فاز زیر اگر $r = e^{\frac{1}{4}}$ متر باشد و اندوکتانس خودی ناشی از فاز a ، $\frac{1}{4}$ اندوکتانس متقابل فازهای a

و c باشد، d چند متر است؟



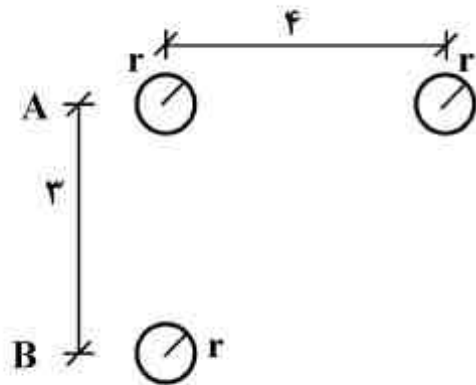
(۱) 0.5

(۲) $8 \times e^{\frac{1}{4}}$

(۳) $16 \times e^{\frac{1}{4}}$

(۴) $22 \times e^{\frac{1}{4}}$

۸۱- در خط تک فاز شکل زیر، ظرفیت خازنی واحد طول (C_{AB}) بین مجموعه هادی‌های رفت A و هادی برگشت B چقدر است؟ شعاع هادی‌ها: $r = 1$



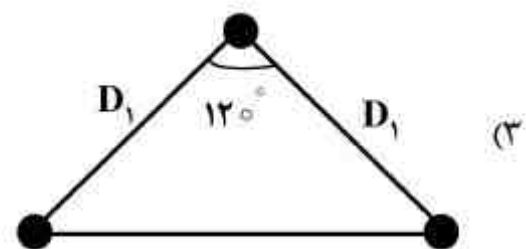
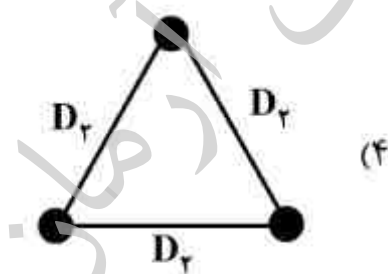
$$\frac{\pi\epsilon_0}{\ln\sqrt{\frac{15}{2}}} \quad (1)$$

$$\frac{2\pi\epsilon_0}{\ln\frac{15}{2}} \quad (2)$$

$$\frac{2\pi\epsilon_0}{\ln\frac{15}{2}} \quad (3)$$

$$\frac{2\pi\epsilon_0}{\ln\sqrt{15}} \quad (4)$$

۸۲- یک خط انتقال به طول ۱۰۰ کیلومتر، همواره بار زیادی را عبور می‌دهد. در صورتی که سطح مقطع هادی‌های مورد استفاده در طرح‌های زیر یکسان باشد، کدام طرح بهترین پیشنهاد است؟ $(D_2 = 1/5 D_1)$



۸۳- در یک خط انتقال بلند به طول l ، اگر داشته باشیم:

Z_{sc} = امپدانس دیده شده از ابتدای خط، وقتی انتهای خط، اتصال کوتاه باشد.

Z_{oc} = امپدانس دیده شده از ابتدای خط، وقتی انتهای خط، مدار باز باشد.

در این صورت، ثابت انتشار خط بر حسب l و Z_{sc} و Z_{oc} کدام است؟

$$\gamma = \frac{1}{l} \ln \left[\frac{\sqrt{Z_{sc}} - \sqrt{Z_{oc}}}{\sqrt{Z_{oc}} + \sqrt{Z_{sc}}} \right] \quad (1)$$

$$\gamma = \frac{1}{l} \tanh^{-1} \left[\sqrt{\frac{Z_{sc}}{Z_{oc}}} \right] \quad (2)$$

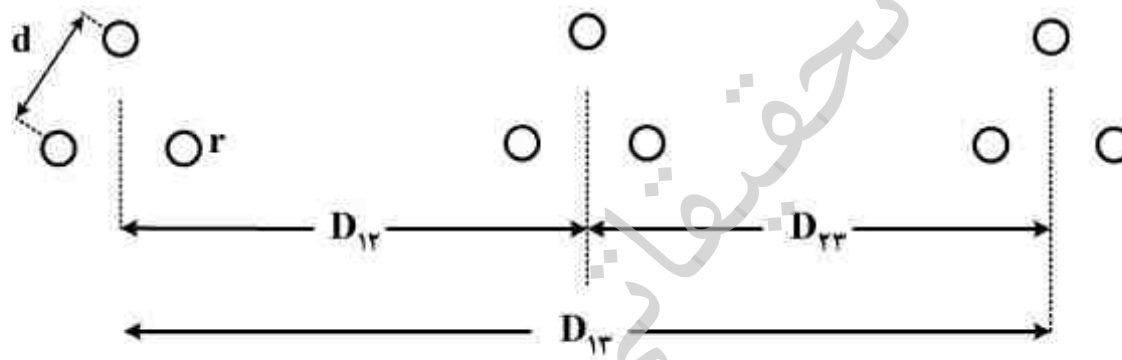
$$\gamma = \ln \sqrt{Z_{sc} \cdot Z_{oc}} \quad (3)$$

$$\gamma = \sqrt{Z_{sc} \cdot Z_{oc}} \quad (4)$$

۸۴- خط سه فاز شکل زیر با جابجایی کامل فازها را در نظر بگیرید. مشخصات «هر هادی» از این قرار است: توپر، شعاع r متر و مقاومت R اهم بر متر.

اگر این خط به صورت یک خط کوتاه با طول a کیلومتر مدل سازی شود، ثابت B در ماتریس انتقال

$T = \begin{bmatrix} A & B \\ C & D \end{bmatrix}$ کدام است؟ فاصله هادی ها در باندل را d متر و فرکانس را 50 هرتز در نظر بگیرید.



$$\frac{1}{3} Ra \times 10^{-3} + j2\pi \times 10^{-7} \cdot a \cdot \ln \frac{\sqrt{D_{12} \cdot D_{23} \cdot D_{13}}}{\sqrt[3]{e^{-1} r d^2}} \quad (1)$$

$$Ra \times 10^{-3} + j2\pi \times 10^{-7} \cdot a \cdot \ln \frac{\sqrt{D_{12} \cdot D_{23} \cdot D_{13}}}{\sqrt[3]{e^{-1} \cdot r d^2}} \quad (2)$$

$$Ra \times 10^{-3} + j2\pi \times 10^{-7} \cdot a \cdot \ln \frac{\sqrt{D_{12} \cdot D_{23} \cdot D_{13}}}{\sqrt[3]{e^{-1} \cdot r d^2}} \quad (3)$$

$$\frac{1}{3} Ra \times 10^{-3} + j2\pi \times 10^{-7} \cdot a \cdot \ln \frac{\sqrt{D_{12} \cdot D_{23} \cdot D_{13}}}{\sqrt[3]{e^{-1} \cdot r d^2}} \quad (4)$$

۸۵- یک خط انتقال با ضرایب عمومی ABCD را در نظر بگیرید، در ابتدای این خط انتقال یک خازن سری قرار داده می‌شود. سپس این خازن در انتهای خط انتقال قرار داده می‌شود. تحت این دو آزمایش، کدام یک از ضرایب عمومی کل خط انتقال تحت تاثیر قرار نمی‌گیرد؟

- (۱) A
(۲) B
(۳) C
(۴) D

۸۶- یک خط انتقال تک فاز با امپدانس $Z = R + jX^{\Omega}$ در هر فاز، دارای ولتاژهای ابتدا و انتها به ترتیب برابر با V_S و V_R است. کدام گزینه برای بیشینه توان انتقالی صحیح است؟ ($Z = \sqrt{R^2 + X^2}$)

$$\frac{V_R^2}{Z} \left[\frac{V_S}{V_R} R - Z \right] \quad (1)$$

$$\frac{V_R^2}{Z} \left[\frac{Z V_S}{V_R} - R \right] \quad (2)$$

$$\frac{V_R^2}{Z^2} \left[\frac{V_S}{V_R} R - Z \right] \quad (3)$$

$$\frac{V_R^2}{Z^2} \left[\frac{Z V_S}{V_R} - R \right] \quad (4)$$

۸۷- در شبکه قدرت شکل زیر، اگر $\begin{bmatrix} I_1 \\ I_2 \end{bmatrix} = Y_{bus} \begin{bmatrix} V_1 \\ V_2 \end{bmatrix}$ باشد، کدام Y_{bus} است؟ (مقادیر روی خطوط بر حسب

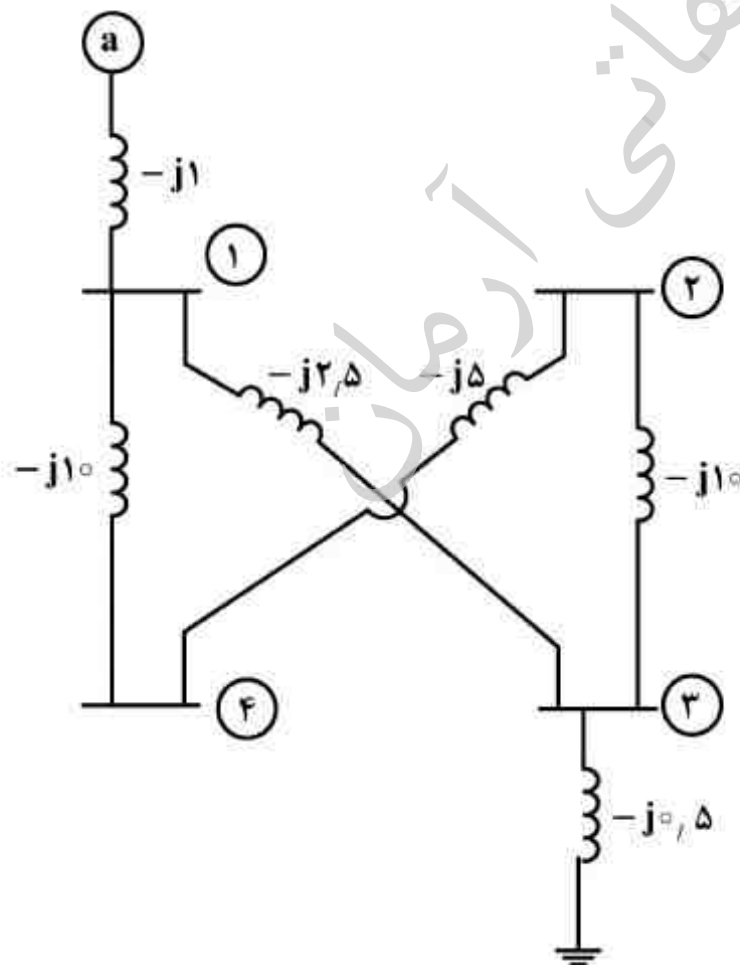
ادمیتانس نوشته شده‌اند.)

$$j \begin{bmatrix} -15 & 5 \\ 5 & -15 \end{bmatrix} \quad (1)$$

$$j \begin{bmatrix} -13/5 & 2/5 \\ 2/5 & -13 \end{bmatrix} \quad (2)$$

$$j \begin{bmatrix} -6 & 5 \\ 5 & -5/5 \end{bmatrix} \quad (3)$$

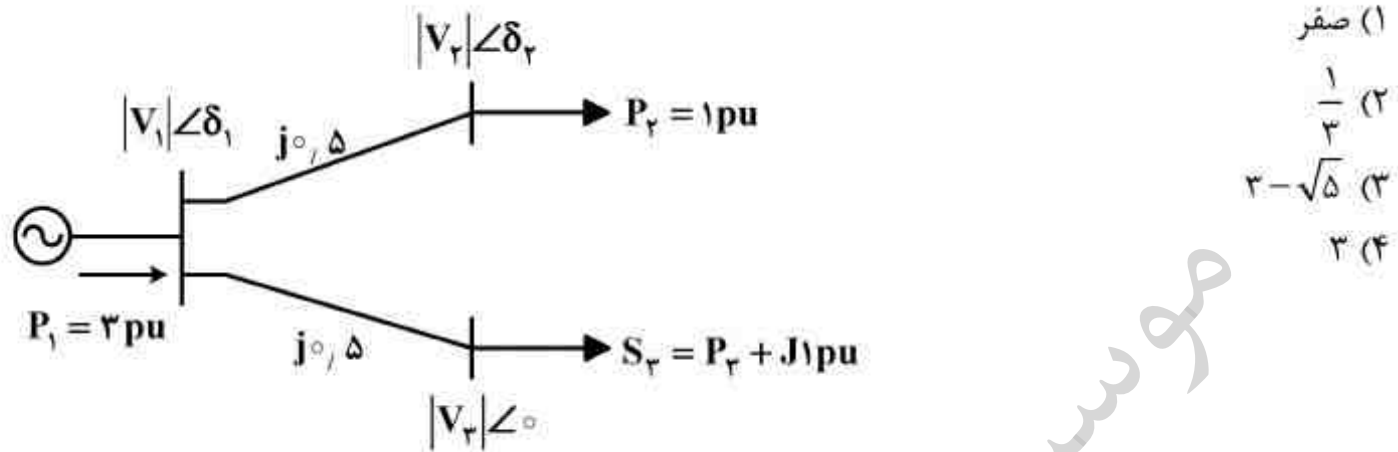
$$j \begin{bmatrix} 0 & 10 \\ 10 & 0 \end{bmatrix} \quad (4)$$



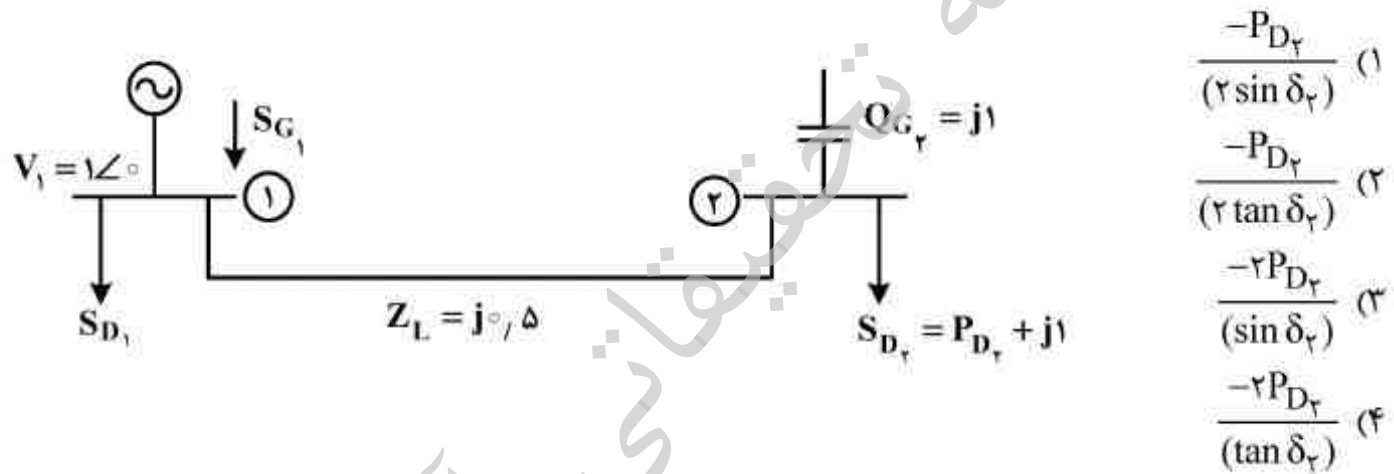
۸۸- مطالعات پخش بار در حالت‌های کم باری و پرباری، به ترتیب به چه منظورهایی انجام می‌گیرد؟

- (۱) نیاز خازن‌گذاری و تشخیص نقاط افت ولتاژ
- (۲) تشخیص اضافه ولتاژ باس‌ها و نیاز به خازن‌گذاری
- (۳) تشخیص اضافه ولتاژ و نیاز به راکتور جبران موازی
- (۴) نیاز به راکتور جبران موازی و تشخیص نقاط اضافه ولتاژ

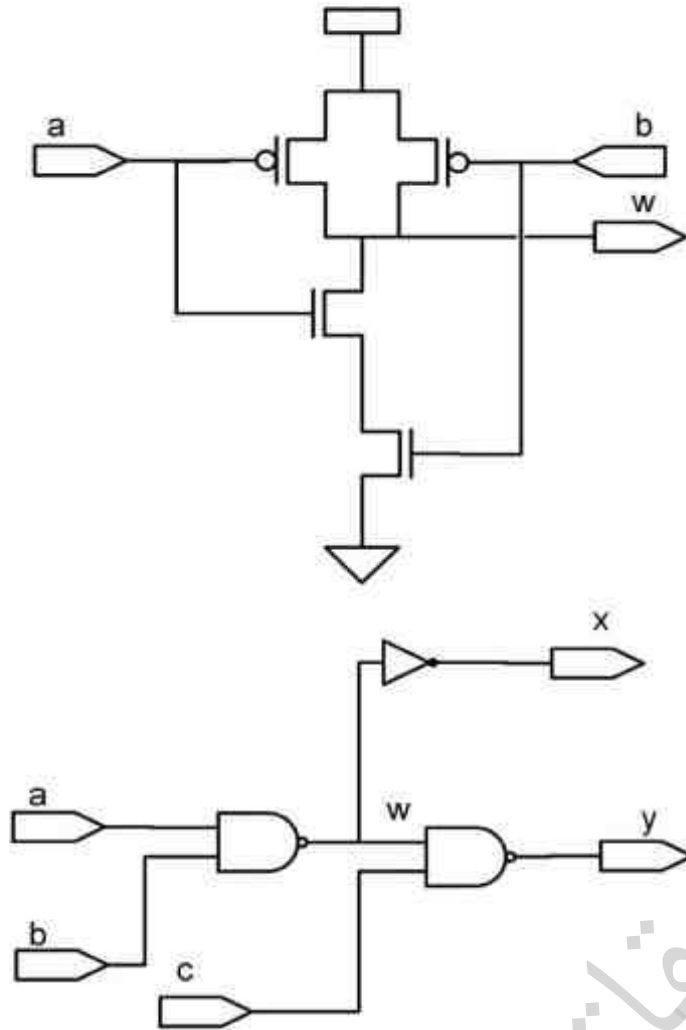
۸۹- در سیستم قدرت شکل زیر می‌خواهیم درصد تنظیم ولتاژ باس ۳ برابر 5% باشد، مقدار توان راکتیو مورد نیاز تزریقی این باس چقدر است؟ ولتاژ باس ۳ در بار کامل 1 pu فرض شود.



۹۰- در شبکه شکل زیر مقدار ولتاژ باس ۲ کدام است؟



۹۱- به فرض اینکه خازن گیت هر ترانزیستور c_g و $on-resistance$ برای ترانزیستورهای PMOS و NMOS به ترتیب R_p و R_n باشد، برای محاسبه t_{pht} و t_{plh} در نقطه w ، چه ثابت زمانی استفاده می‌شود؟ (راهنمایی: ساختار CMOS برای گیت nand در شکل نشان داده شده است.)



$$t_{plh} = R_p * 2c_g \quad , \quad t_{pht} = 2R_n * 2c_g \quad (۱)$$

$$t_{plh} = R_n * 4c_g \quad , \quad t_{pht} = 2R_n * 4c_g \quad (۲)$$

$$t_{plh} = R_p * 4c_g \quad , \quad t_{pht} = 2R_n * 4c_g \quad (۳)$$

$$t_{plh} = R_p * 4R_n \quad , \quad t_{pht} = 2R_n * 4R_p \quad (۴)$$

۹۲- ساده سازی مشترک برای دو تابع زیر چه می‌باشد؟

$$F_1(wxyz) = \sum_m (3, 11, 12, 14)$$

$$F_2(wxyz) = \sum_m (3, 6, 7, 8, 9, 10, 11, 12, 14)$$

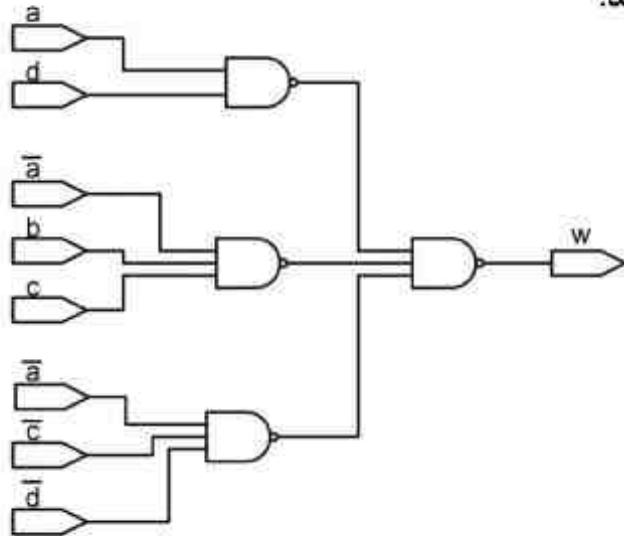
$$F_1 = w.x.z' + y.z.x' \quad , \quad F_2 = w.x' + w.z' \quad (۱)$$

$$F_1 = w.x.y.z' + w.x.y.z + y.z.x' \quad , \quad F_2 = w'.x.y + w.x' \quad (۲)$$

$$F_1 = w.x.z' + y.z.x' \quad , \quad F_2 = w.x' + w.z' + w'.x.y + x'.y.z \quad (۳)$$

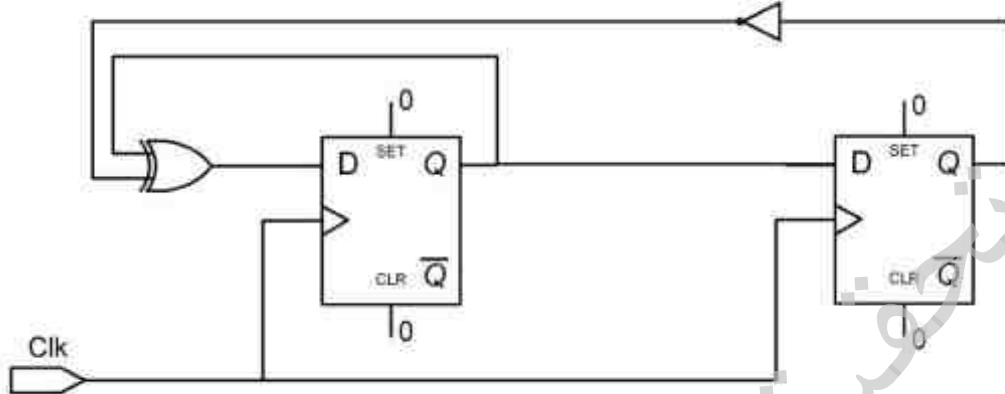
$$F_1 = w.x.z' + y.z.x' \quad , \quad F_2 = w.x' + w'.x.y + w.x.z' + y.z.x' \quad (۴)$$

۹۳- در مدار زیر تنها static potential hazard که قطعاً باعث ایجاد glitch می‌شود، کدام است؟ تاخیر nand های دو ورودی، ۳ نانوثانیه و برای nand های سه ورودی، ۵ نانوثانیه است. فرض بر آن است که گیت‌های این مدار ایده آل هستند و ورودی‌ها تاخیری ندارند.



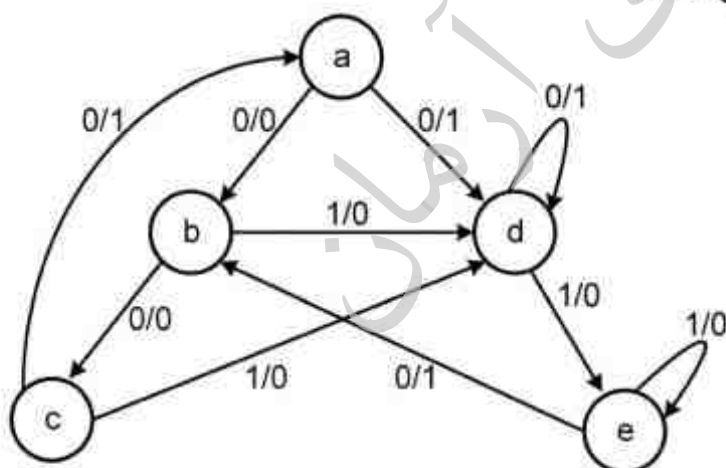
- (۱) تغییر 0101 به 0110 یا برعکس
- (۲) تغییر 0111 به 1111 یا برعکس
- (۳) تغییر 1011 به 1110 یا برعکس
- (۴) تغییر 1111 به 1011 یا برعکس

۹۴- در مدار زیر، ترتیب شمارش در خروجی های دو فلیپ فلاپ از چپ به راست کدام است؟



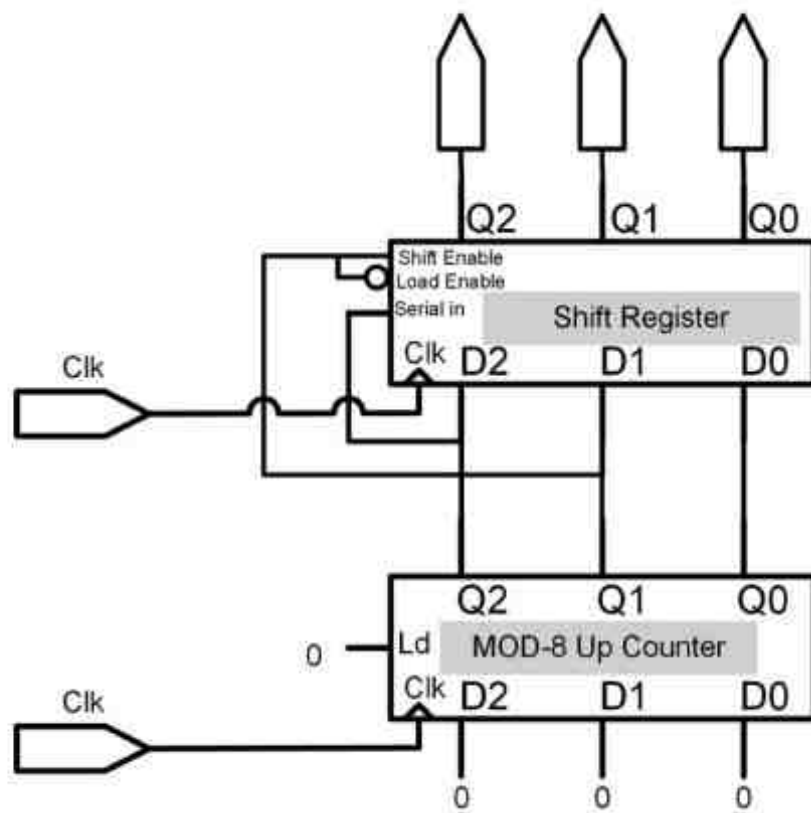
- (۱) 00 → 10 → 01 → 00
- (۲) 00 → 10 → 11 → 00
- (۳) 00 → 11 → 01 → 00
- (۴) 00 → 00 → 00 → 10

۹۵- کدام جمله در رابطه با State Diagram زیر صحیح است؟



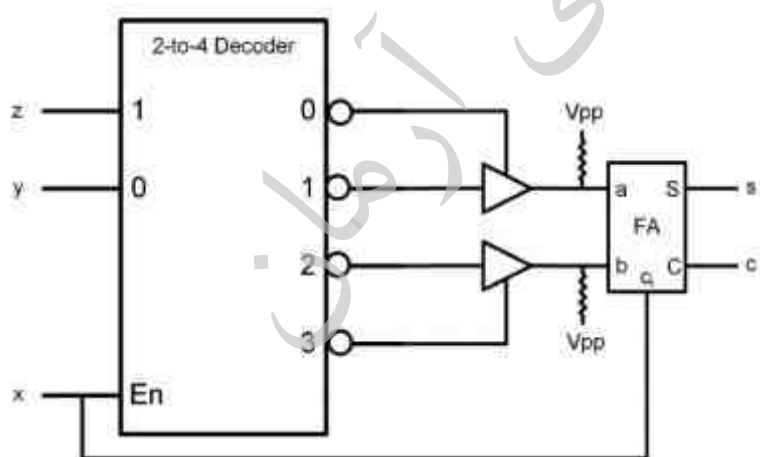
- (۱) یک Mealy ماشین است که رشته های 001 و 100 و overlap آنها را تشخیص می دهد.
- (۲) یک Mealy ماشین است که رشته های 110 و 000 و overlap آنها را تشخیص می دهد.
- (۳) یک Moore ماشین است که رشته های 110 و 010 و overlap آنها را تشخیص می دهد.
- (۴) یک Mealy ماشین است که رشته های 110 و 010 و overlap آنها را تشخیص می دهد.

۹۶- مدار زیر از حالت 000 در کانتر و شیفت ر آگاز به کار می کند. در هشت کلاک، خروجی شیفت رجیستر چه می شود؟



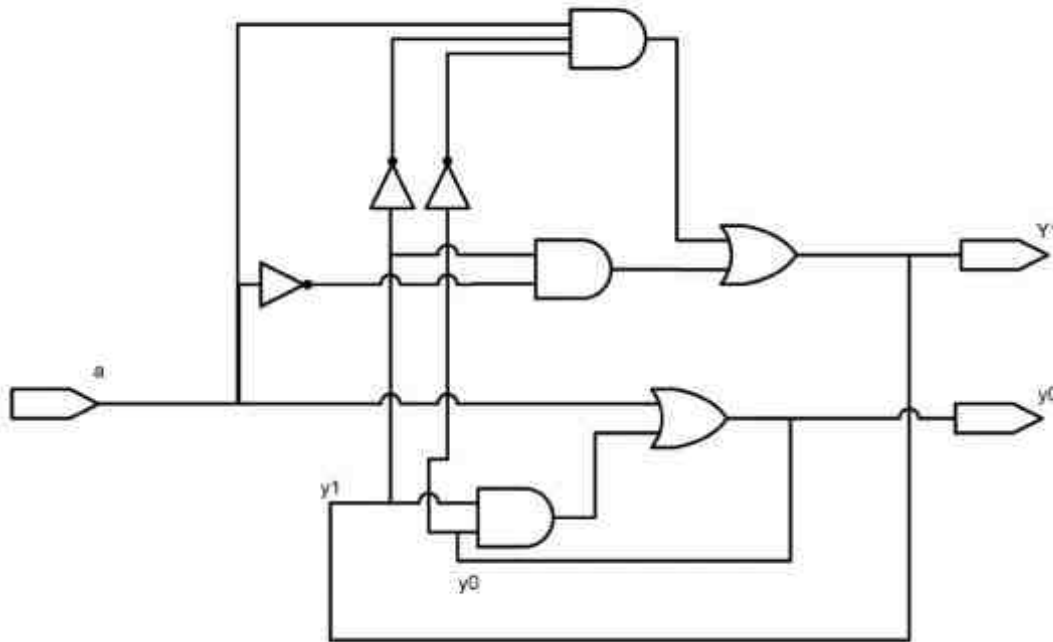
- (۱) 000 → 001 → 010 → 011 → 100 → 101 → 110 → 111 → 000
 (۲) 000 → 000 → 001 → 000 → 000 → 000 → 111 → 100 → 111
 (۳) 000 → 000 → 001 → 000 → 111 → 101 → 101 → 100 → 111
 (۴) 000 → 000 → 001 → 000 → 000 → 100 → 101 → 110 → 111

۹۷- مجموع تعداد ماکسترم های بر خروجی های s و c کدام است؟

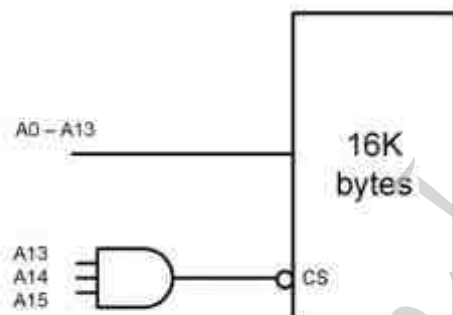


- (۱) ۵
 (۲) ۶
 (۳) ۷
 (۴) ۸

۹۸- در مدار زیر در رابطه با Race ها و Critical بودن آنها چه میتوان گفت؟



- (۱) مدار دو critical دارد که هر دو Race هستند.
 - (۲) مدار تنها یک Race دارد که Non-critical است.
 - (۳) مدار دو Race دارد که هر دو Non-critical هستند.
 - (۴) مدار یک Critical Race و یک Non-critical Race دارد.
- ۹۹- در شکل زیر برای دسترسی به محل شماره 2A00 حافظه، کدام آدرس مورد استفاده قرار می گیرد؟
(راهنمایی: به خط های آدرس به روی باس آدرس و ورودی CS دقت کنید.)



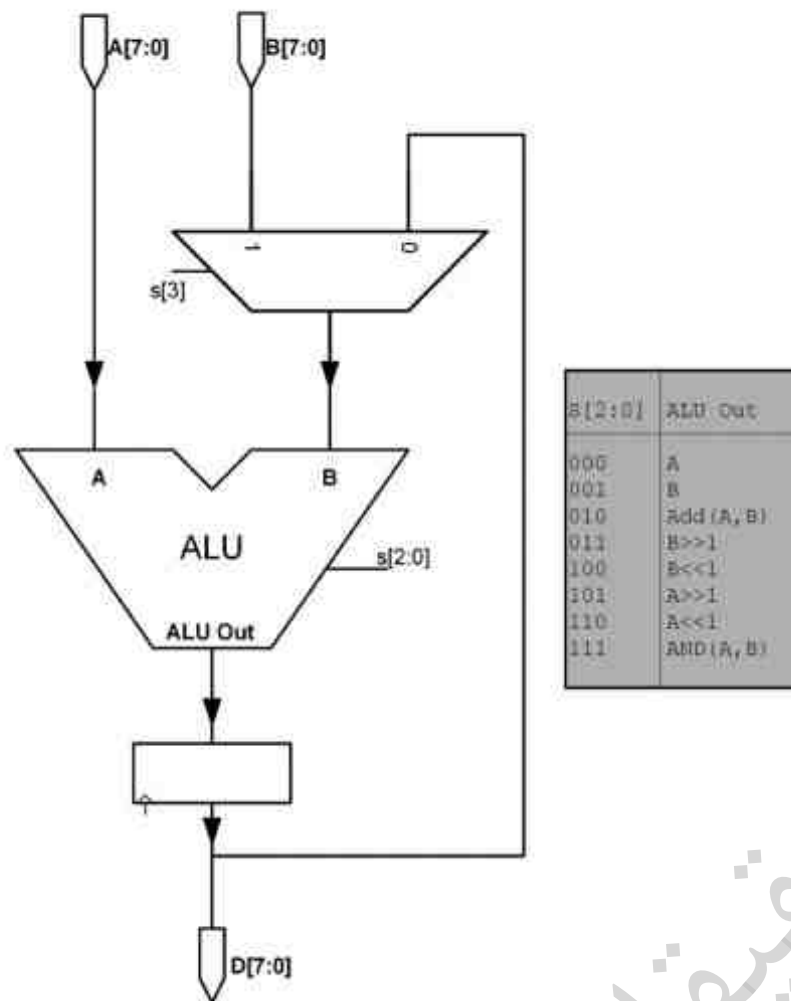
(۱) 2A00

(۲) 2B00

(۳) 4A00

(۴) 8A00

۱۰۰- در سه کلاک پشت سرهم مقدار $s\{3:0\}$ بترتیب برابر با (از چپ به راست) 0010, 1011, 1010 خواهد بود. پس از این در خروجی این datapath که در پایین شکل نشان داده شده است، چه مقداری قرار خواهد گرفت؟



$$1.5A + 0.5B \quad (1)$$

$$1.5A + B \quad (2)$$

$$1.1A + B \quad (3)$$

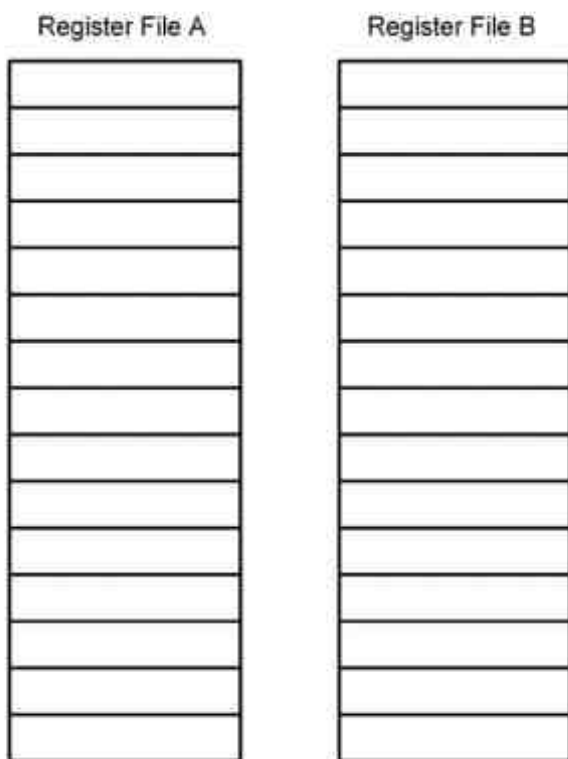
$$A + 0.5B \quad (4)$$

۱۰۱- در یک CPU که سخت افزارش از stack استفاده نمی کند، به هنگام اجرای یک زیربرنامه (subroutine)، ابتدا آدرس برگشت در اولین مکان سابروتین (α) ذخیره شده و سپس زیربرنامه از آدرس $(\alpha + 1)$ اجرا می شود. در انتها، هنگام Return هم از پرش غیرمستقیم (Indirect Jump) به آدرس α (که محتوی آدرس برگشت به برنامه اصلی است) استفاده می شود.

چنین سخت افزاری از لحاظ nesting و parameter passing:

- (۱) کاملاً مانند ماشین های دارای stack است و همه امکانات دسترسی به پارامترها را هم دارد.
- (۲) nesting در حد دو level می تواند انجام شود ولی پارامترها در هیچ سطحی قابل دسترسی نخواهند بود.
- (۳) nesting در حد دو level می تواند انجام شود و همه پارامترهای level اول هم در دسترس خواهند بود.
- (۴) nesting فقط در حد یک level می تواند انجام شود و پارامترها هم به راحتی در دسترس سابروتین قرار نمی گیرند.

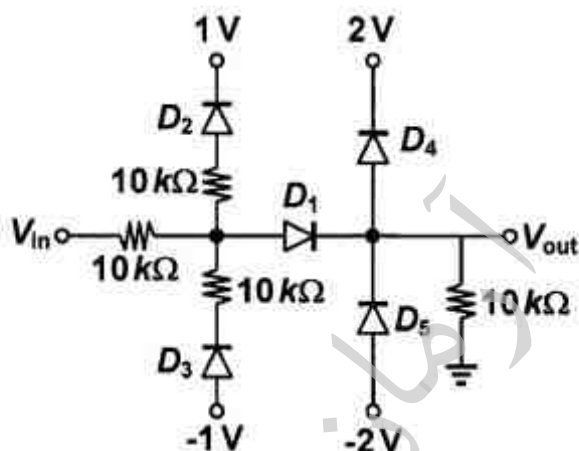
۱۰۲- با انجام یک دستور که در یک یا دو کلاک پس از عمل fetch انجام می شود، عمل تعویض RF_A با RF_B صورت می پذیرد. چگونگی انجام کار به کدام صورت است؟



- (۱) با toggle کردن یک فلیپ فلاپ در address space
- (۲) با rotate کردن دیتای ۳۲ بیت به طرف پایین
- (۳) با toggle کردن یک فلیپ فلاپ در data space
- (۴) با استفاده از کلاک دیگری که سرعت آن ۱۶ برابر کلاک اصلی است

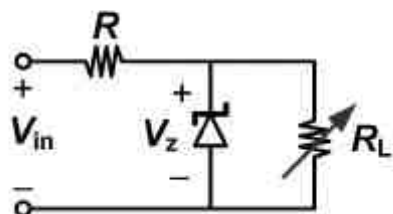
الکترونیک (۱ و ۲):

۱۰۳- در مدار شکل زیر، همه دیودها ایده آل هستند. به ازای ورودی V_{in} برابر با ۲ ولت، ولتاژ خروجی V_{out} چند ولت است؟



- (۱) صفر
- (۲) ۱
- (۳) $\frac{4}{3}$
- (۴) ۲

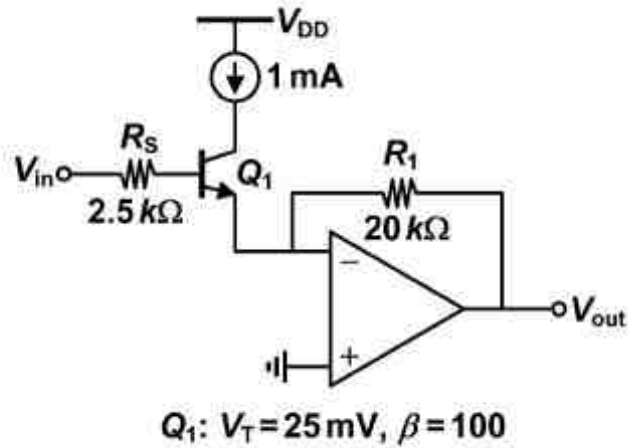
۱۰۴- در مدار یکسو کننده زیر مقدار مقاومت R چند کیلو اهم بایستی باشد تا عمل یکسوسازی برای حداکثر محدوده بار R_L صورت گیرد؟ همچنین حداقل مقدار R_L برای عملکرد صحیح مدار چند کیلو اهم است؟



$V_z = 5V, V_{in,max} = 18V, V_{in,min} = 15V$
 $I_{z,max} = 5mA, R_{L,max} = 25k\Omega$
 $P_{z,min} = 1mW$

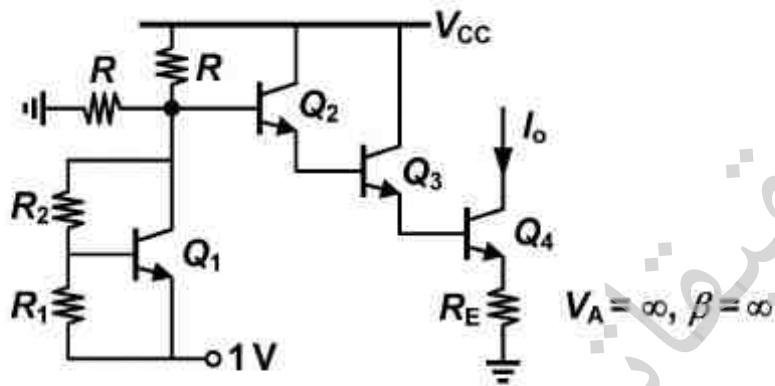
- (۱) $R_L \geq 0, R = \frac{25}{13}$
- (۲) $R_L \geq 1, R = \frac{25}{13}$
- (۳) $R_L \geq 1, R = 2.5$
- (۴) $R_L \geq \frac{25}{19}, R = 2.5$

۱۰۵- در مدار شکل زیر تقویت کننده عملیاتی و منبع جریان ایده آل هستند. مقدار بهره ولتاژ $A_v = \frac{V_{out}}{V_{in}}$ آن تقریباً برابر کدام است؟



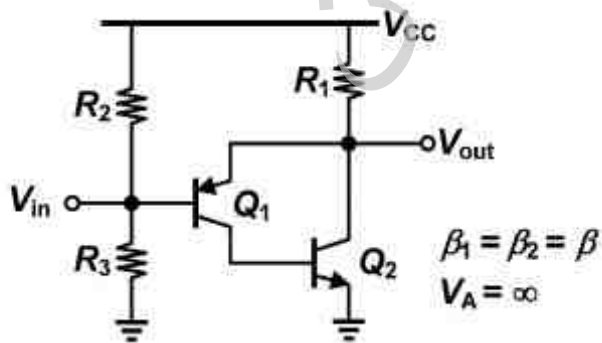
- (۱) -۴
- (۲) -۸
- (۳) -۲۰۰
- (۴) -۴۰۰

۱۰۶- در مدار شکل زیر نسبت R_2/R_1 چقدر بایستی باشد تا جریان I_o نسبت به تغییرات V_{BE} غیر حساس باشد؟ همه ترانزیستورها یکسان هستند.



- (۱) ۴
- (۲) ۳
- (۳) ۲
- (۴) ۱

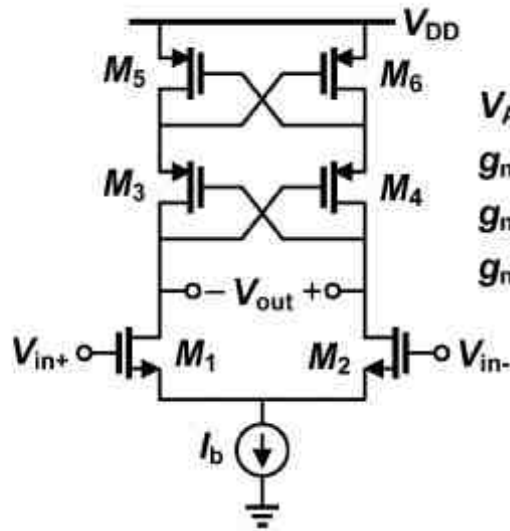
۱۰۷- مقدار بهره ولتاژ $A_v = \frac{V_{out}}{V_{in}}$ مدار زیر، به کدام گزینه نزدیک تر است؟



- (۱) $\frac{R_1}{r_{e1}}$
- (۲) $\frac{R_1}{r_{e2}}$
- (۳) $\frac{R_1}{R_1 + r_{e1}}$
- (۴) $\frac{R_1}{R_1 + r_{e2}}$

۱۰۸- در مدار تقویت کننده تفاضلی شکل زیر همه ترانزیستورهای متناظر با هم یکسان بوده و در ناحیه اشباع بایاس شده‌اند. در محاسبات خود از اثر مدولاسیون طول کانال و بدنه ترانزیستورها صرف نظر کنید. مقدار بهره ولتاژ

تفاضلی $A_d = \frac{V_{out}}{V_{in+} - V_{in-}}$ آن برابر کدام است؟

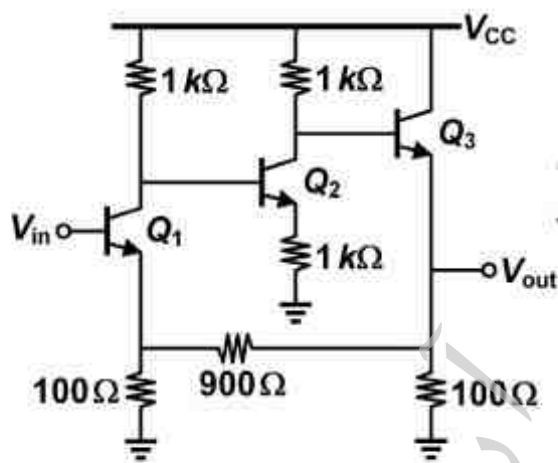


$V_A = \infty$
 $g_{m1,2} = 20 \text{ mA/V}$
 $g_{m3,4} = 10 \text{ mA/V}$
 $g_{m5,6} = 2 \text{ mA/V}$

- ۱۲ (۱)
- ۱۰ (۲)
- ۸ (۳)
- ۶ (۴)

۱۰۹- در مدار شکل زیر همه ترانزیستورها در ناحیه فعال بایاس شده‌اند. مقدار بهره ولتاژ $A_v = \frac{V_{out}}{V_{in}}$ آن به

کدام گزینه نزدیک تر است؟

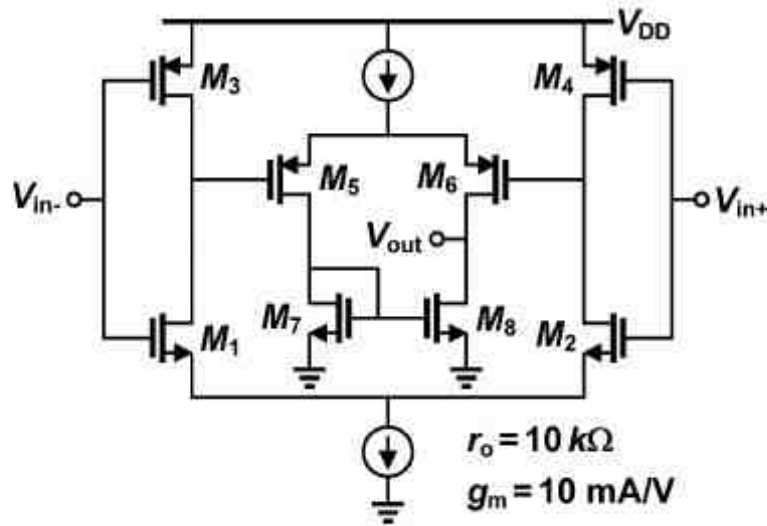


$V_A = \infty$
 $g_m = 10 \text{ mA/V}$
 $\beta = 100$

- ۲ (۱)
- ۵,۵ (۲)
- ۱۰ (۳)
- ۷,۵ (۴)

۱۱۰- در مدار تقویت کننده تفاضلی شکل زیر همه ترانزیستورها با هم یکسان بوده و در ناحیه اشباع بایاس شده‌اند.

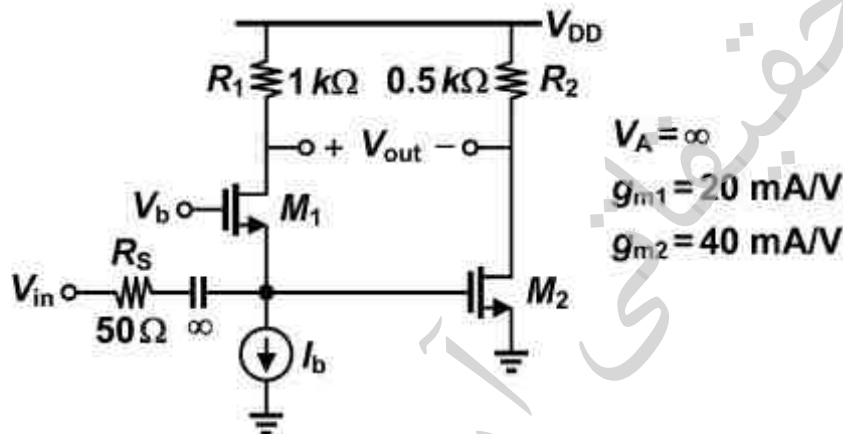
مقدار بهره ولتاژ تفاضلی $A_d = \frac{V_{out}}{V_{in+} - V_{in-}}$ آن تقریباً برابر کدام است؟



- (۱) ۱۰۰۰
- (۲) ۵۰۰۰
- (۳) ۱۰۰۰۰
- (۴) ۲۰۰۰۰

۱۱۱- در مدار تقویت کننده شکل زیر همه ترانزیستورها در ناحیه اشباع بایاس شده‌اند و منبع جریان I_b ایده‌آل است. در محاسبات خود از اثر مدولاسیون طول کانال و بدنه ترانزیستورها صرف نظر کنید. مقدار بهره ولتاژ آن

$A_v = \frac{V_{out}}{V_{in}}$ آن برابر کدام است؟

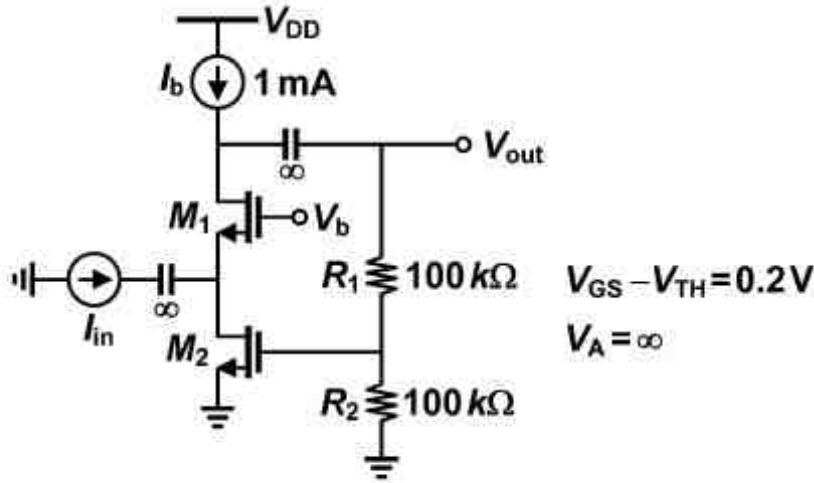


- (۱) ۲۰
- (۲) ۱۰
- (۳) ۴۰
- (۴) ۳۰

۱۱۲- در مدار شکل زیر همه ترانزیستورها در ناحیه اشباع بایاس شده‌اند و منبع جریان I_b ایده‌آل است. مقدار بهره

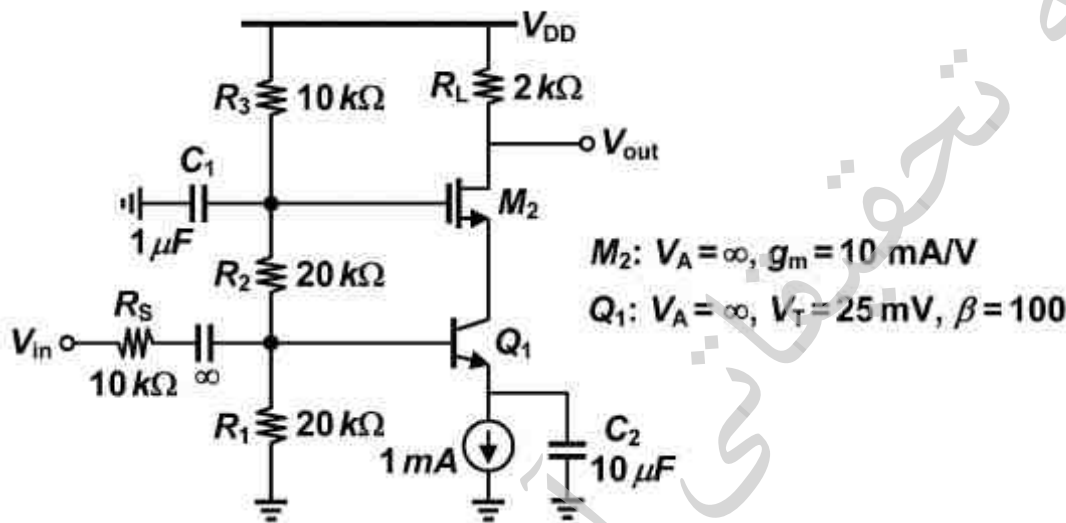
$$A_m = \frac{V_{out}}{I_{in}}$$

آن تقریباً چند اهم است؟



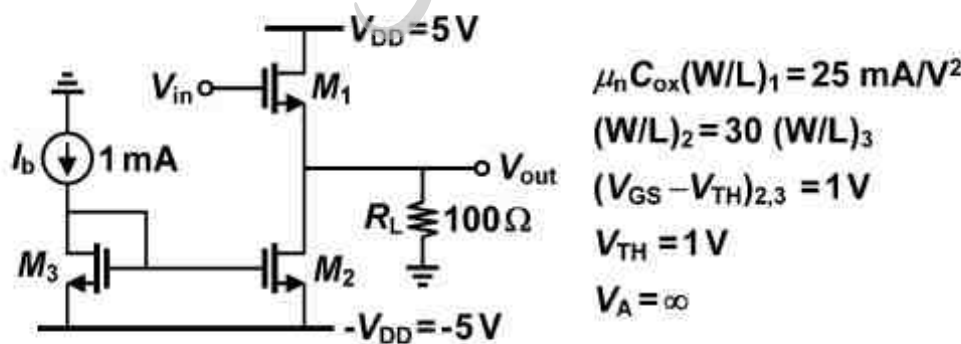
- ۴۰۰ (۱)
- ۳۰۰ (۲)
- ۲۰۰ (۳)
- ۱۰۰ (۴)

۱۱۳- در مدار تقویت کننده شکل زیر همه ترانزیستورها در ناحیه فعال بایاس شده‌اند و منبع جریان ایده‌آل است. مقدار فرکانس قطع -3 dB- پایین آن تقریباً چند کیلو رادیان بر ثانیه است؟



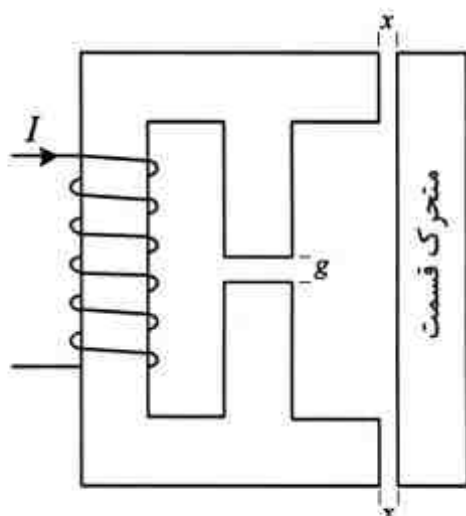
- $\frac{3}{4}$ (۱)
- $\frac{4}{3}$ (۲)
- $\frac{3}{2}$ (۳)
- $\frac{4}{4}$ (۴)

۱۱۴- در مدار تقویت کننده توان شکل زیر حداکثر مقدار ولتاژ ورودی V_{in} برابر با 5 ولت است. حداکثر مقدار دامنه سوئیچ متقارن ولتاژ خروجی V_{out} آن چند ولت است؟



- ۳ (۱)
- ۴ (۲)
- ۱ (۳)
- ۲ (۴)

۱۱۵- معادله نیروی وارد بر قسمت متحرک در مبدل الکترومکانیکی شکل زیر کدام است؟ سطح مقطع هسته در تمام قسمت‌ها A است و از افت آمپر - دور در هسته و نیز از نشت و پراکندگی فلو چشم‌پوشی می‌شود. تعداد دور سیم‌پیچی N و شدت جریان گذرنده از آن I آمپر است. طول فواصل هوایی در شکل مشخص شده است.



$$(1) \quad -\frac{\mu_0 AN^2}{4} \cdot \frac{I^2}{x^2}$$

$$(2) \quad -\frac{\mu_0 AN^2 g}{4} \cdot \frac{I^2}{x^2}$$

$$(3) \quad -\frac{\mu_0 AN^2}{2} \cdot \frac{I^2}{x^2}$$

$$(4) \quad -\frac{\mu_0 AN^2 g}{2} \cdot \frac{I^2}{x^2}$$

۱۱۶- در یک سیستم الکترومکانیکی دو تحریکه که سیم پیچی‌ها سری‌اند، داریم: $L_{12} = (1 - 3\theta)$ و

$$L_{11} = L_{22} = \frac{3}{1 - \theta}$$

آمپر و ثابت باشد، مقدار انرژی مبادله شده با بخش مکانیکی (سر مکانیکی) به ازای حرکت از $\theta = 0.5$ به $\theta = 0$ رادیان، چند ژول است؟

$$(1) \quad 0.75$$

$$(2) \quad 1.5$$

$$(3) \quad 3$$

$$(4) \quad 4$$

۱۱۷- یک ژنراتور جریان مستقیم با تحریک جداگانه با سرعت 3000 rpm می‌چرخد و جریان 100 A را در ولتاژ 290 V به باری که یک مقاومت اهمی ثابت است، تحویل می‌دهد. اگر سرعت ژنراتور به 2100 rpm کاهش داده شود، توان تحویل داده شده به بار چند وات می‌شود؟ مقاومت آرمیچر 0.1 اهم است.

$$(1) \quad 12278$$

$$(2) \quad 13278$$

$$(3) \quad 14210$$

$$(4) \quad 14260$$

۱۱۸- یک ژنراتور شنت با سرعت نامی چرخانده می‌شود. مقاومت میدان طوری تنظیم شده است که ولتاژ نامی در بی‌باری تولید شود. اگر سرعت ژنراتور و نیز مقاومت میدان شنت به‌طور همزمان به اندازه 20% افزایش داده شود، ولتاژ بی‌باری ژنراتور چگونه تغییر می‌کند؟ افت آرمیچر در بی‌باری قابل چشم‌پوشی است.

(۱) مستقل از شکل مشخصه، به اندازه 20% افزایش می‌یابد.

(۲) مستقل از شکل مشخصه، به اندازه 44% افزایش می‌یابد.

(۳) بیشتر از 20% افزایش می‌یابد ولی مقدار آن به شکل مشخصه بستگی دارد.

(۴) کمتر از 20% افزایش می‌یابد ولی مقدار آن به شکل مشخصه بستگی دارد.

۱۱۹- مشخصه مدار باز یک ژنراتور شنت dc به صورت $E_g = 200\sqrt{I_f}$ است. مقاومت تحریک 200Ω و مقاومت آرمیچر 1Ω است. حداکثر مقدار ممکن جریان آرمیچر (نقطه بازگشت مشخصه $E_g - I_g$) چند آمپر است؟

(۱) ۵

(۲) ۲۵

(۳) ۵۰

(۴) ۱۰۰

۱۲۰- ژنراتور کمپوند شنت کوتاه با سرعت نامی چرخانده شده و در حالت بی بار و زیر بار کامل ولتاژ نامی خود را تولید می کند (کمپوند تراز). ژنراتور متوقف شده و در جهت مخالف و با همان سرعت چرخانده می شود و برای آنکه مجدداً ولتاژ تولید شود، جهت اتصال سیم پیچی شنت به آرمیچر عوض می شود و ژنراتور مجدداً ولتاژ نامی خود را در حالت بی بار تولید می کند. در این حالت، پلاریته ولتاژ تولید شده و ژنراتور به صورت کمپوند

(۱) ثابت می ماند - تراز باقی می ماند

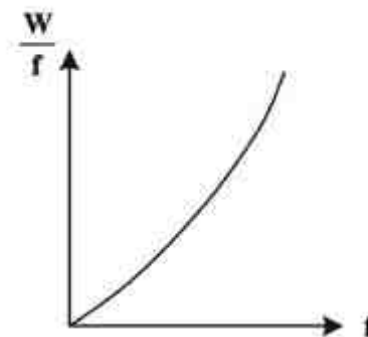
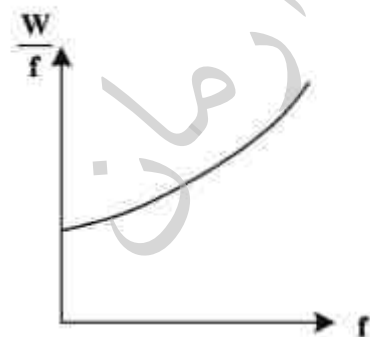
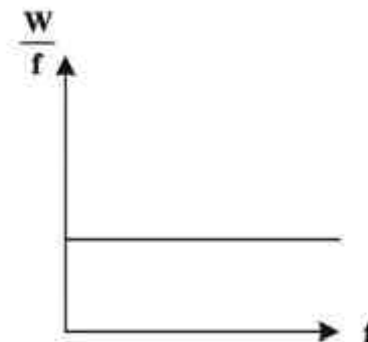
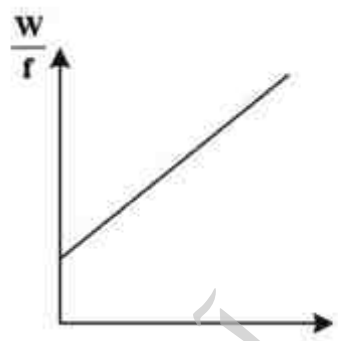
(۲) ثابت می ماند - نقصانی در می آید

(۳) عوض می شود - تراز باقی می ماند

(۴) عوض می شود - نقصانی در می آید

۱۲۱- یک ترانسفورماتور تکفاز در حالت بی بار از یک منبع ولتاژ سینوسی با دامنه ثابت تغذیه می شود. اگر W

تلفات هسته و f فرکانس منبع باشد، کدام منحنی رابطه $\frac{W}{f}$ بر حسب f را نشان می دهد؟



۱۲۲- درصد کاهش تلفات پسماند و فوکو در ترانسفورماتور تک فاز $200V$ و $50Hz$ وقتی با منبع $160V$ و $40Hz$ کار می کند، به ترتیب کدام است؟

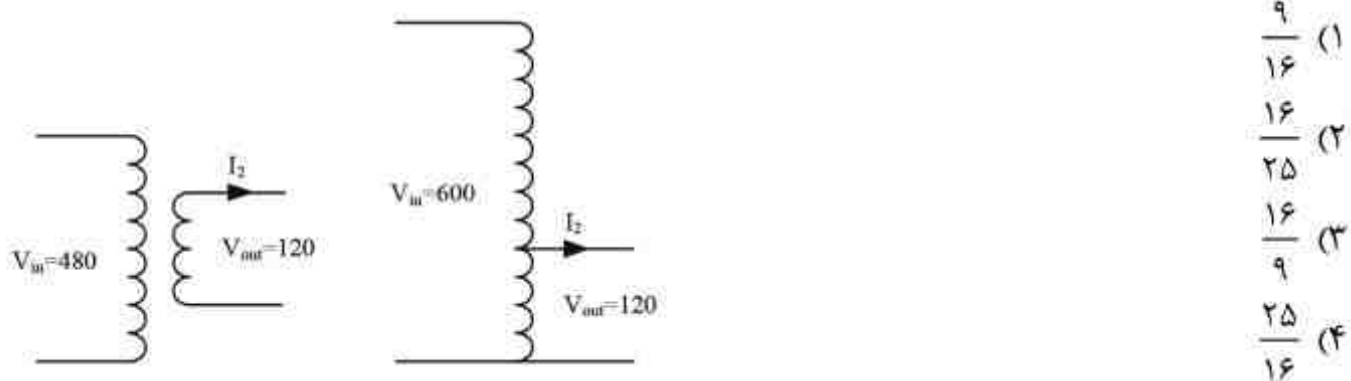
(۱) ۲۶، ۲۰

(۲) ۴۲، ۲۰

(۳) ۲۶، ۲۵

(۴) ۴۲، ۲۵

۱۲۳- یک ترانسفورماتور تک فاز، $480V / 120V$ را به صورت اتو ترانسفورماتور برای تغذیه یک بار $120V$ که قرار است توسط منبع $600V$ تغذیه شود تبدیل می‌کنیم. نسبت تلفات مس ترانسفورماتور به اتو ترانسفورماتور، کدام است؟ توان ظاهری بار در هر دو حالت یکسان ($S \neq 0$) است.



- (۱) $\frac{9}{16}$
 (۲) $\frac{16}{25}$
 (۳) $\frac{16}{9}$
 (۴) $\frac{25}{16}$

۱۲۴- یک موتور القایی سه فاز ۴ قطب 50 Hz ، از نوع روتور سیم‌پیچی شده مفروض است. مقاومت روتور این ماشین، برابر 0.1Ω و راکتانس نشتی آن در حالت سکون برابر $1/6\Omega$ است. اگر بخواهیم توان خروجی ماکزیمم در سرعت 1230 rpm رخ دهد، چند اهم باید به مدار روتور اضافه کنیم؟ از امیدانس استاتور صرف‌نظر می‌شود.

- (۱) 0.11
 (۲) 0.26
 (۳) 0.38
 (۴) 0.47

۱۲۵- در یک موتور القایی سه فاز 50 Hz و 1440 rpm ، گشتاور راه‌اندازی دو برابر گشتاور بار کامل است. بازه کار پایدار موتور بر حسب rpm به صورت تقریبی کدام است؟

- (۱) 1440 الی 1500
 (۲) 1200 الی 1500
 (۳) 1180 الی 1500
 (۴) 1080 الی 1500

۱۲۶- یک موتور القایی سه فاز شش قطبی با اتصال ستاره، توان ورودی 10 kW را از یک سیستم با فرکانس 50 Hz دریافت می‌کند و با سرعت 950 دور بر دقیقه می‌چرخد. در صورتی که تلفات مسی استاتور 200 W و تلفات هسته 100 W باشد، تلفات مسی رتور تحت شرایط بالا چند وات خواهد بود؟

- (۱) 975
 (۲) 715
 (۳) 485
 (۴) 355

الکترومغناطیس

۱۲۷- مرکز یک آهنربای کوچک استوانه‌ای شکل به شعاع a و طول $2L$ در مبدأ مختصات واقع و محور آن بر

محور z منطبق است. اگر بردار مغناطیس‌شدگی این آهنربا به صورت $\vec{M} = M_0 \frac{z}{L} \hat{a}_z$ باشد، میدان

مغناطیسی \vec{B} در فاصله‌ای دور از آهنربا در نقطه $(x, 0, 0)$ کدام است؟

$$-\mu_0 \frac{2a^2 L}{r^3} M_0 \hat{a}_z \quad (1)$$

$$-\mu_0 \frac{a^2 L}{r^3} M_0 \hat{a}_z \quad (2)$$

$$-\mu_0 \frac{a^2 L}{r^3} M_0 \hat{a}_z \quad (3)$$

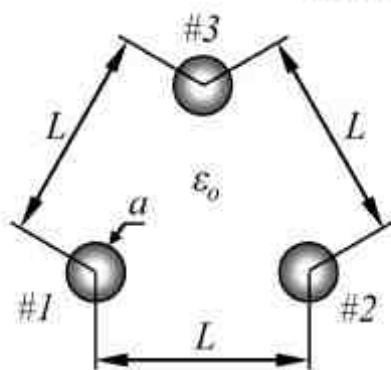
$$-\mu_0 \frac{a^2 L}{r^3} M_0 \hat{a}_z \quad (4)$$

۱۲۸- سه کره رسانای مجزا (ایزوله) هر یک به شعاع a و بار اولیه q در سه گوشه یک مثلث متساوی‌الاضلاع با

ضلع L قرار گرفته‌اند. ابتدا کره اول را به زمین متصل می‌کنیم تا این مجموعه به حالت تعادل

الکترواستاتیک برسد و پس از آن این کره را از زمین قطع می‌کنیم. سپس همین کار را برای کره‌های دوم و

سوم تکرار می‌کنیم. بار نهایی روی کره سوم کدام است؟ فرض کنید $L \gg a$ باشد.



$$q \frac{a}{L} \left(3 - 2 \frac{a}{L}\right) \quad (1)$$

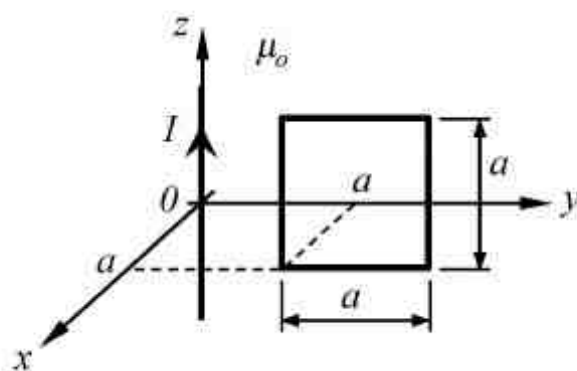
$$q \frac{a}{L} \left(2 - 2 \frac{a}{L}\right) \quad (2)$$

$$q \frac{a^2}{L^2} \left(3 - 2 \frac{a}{L}\right) \quad (3)$$

$$q \frac{a^2}{L^2} \left(2 - 2 \frac{a}{L}\right) \quad (4)$$

۱۲۹- مطابق شکل یک حلقه سیم مربع شکل در مجاورت یک سیم طویل حامل جریان I قرار دارد. توجه شود که

حلقه و سیم طویل در یک صفحه واقع نیستند. اندازه اندوکتانس متقابل بین حلقه و سیم طویل کدام است؟



$$\frac{\mu_0 a}{4\pi} \ln\left(\frac{5}{2}\right) \quad (1)$$

$$\frac{\mu_0 a}{4\pi} \ln\left(\frac{5}{3}\right) \quad (2)$$

$$\frac{\mu_0 a}{2\pi} \ln\left(\frac{5}{2}\right) \quad (3)$$

$$\frac{\mu_0 a}{2\pi} \ln\left(\frac{5}{3}\right) \quad (4)$$

۱۳۰- بار نقطه‌ای $4q$ در مبدأ مختصات و بار نقطه‌ای $-q$ در نقطه $(x, y, z) = (0, 0, d)$ قرار دارند. یک خط میدان الکتریکی که با زاویه θ با محور z بار $4q$ را ترک می‌کند، به صورت قائم بر محور z به بار $-q$ وارد می‌شود. مقدار θ چقدر است؟

$$\cos^{-1}\left(\frac{1}{2}\right) \quad (1)$$

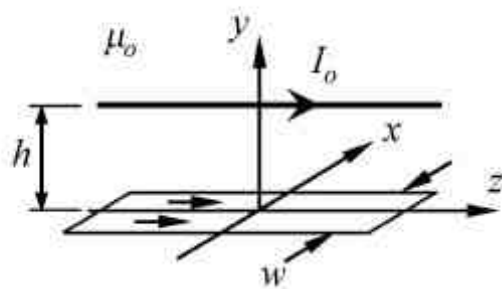
$$\cos^{-1}\left(\frac{2}{5}\right) \quad (2)$$

$$\cos^{-1}\left(\frac{3}{4}\right) \quad (3)$$

$$\cos^{-1}\left(\frac{4}{5}\right) \quad (4)$$

۱۳۱- همانند شکل جریان خطی $I = I_0 \hat{a}_z$ به فاصله h بالا و موازی محور تقارن یک نوار جریان سطحی با پهنای w و

چگالی جریان $\vec{J}_s = J_0 \hat{a}_z \left(\frac{A}{m}\right)$ قرار دارد. نیروی وارد بر واحد طول جریان خطی یعنی $\frac{d\vec{F}}{dz}$ کدام است؟



$$-\frac{\mu_0 I_0 J_0}{\pi} \tan^{-1}\left(\frac{w}{2h}\right) \hat{a}_y \quad (1)$$

$$-\frac{\mu_0 I_0 J_0}{2\pi} \tan^{-1}\left(\frac{w}{2h}\right) \hat{a}_y \quad (2)$$

$$-\frac{\mu_0 I_0 J_0}{\pi h} \tan^{-1}\left(\frac{w}{2h}\right) \hat{a}_y \quad (3)$$

$$-\frac{\mu_0 I_0 J_0}{2\pi h} \tan^{-1}\left(\frac{w}{2h}\right) \hat{a}_y \quad (4)$$

۱۳۲- یک کره رسانای مجزا (ایزوله) به شعاع a و بار q (با فرض $q > 0$) مفروض است. اگر یک بار نقطه‌ای به همان مقدار q را از نزدیکی سطح کره رسانا به تدریج دور کنیم، این بار نقطه‌ای باید حداقل در چه فاصله‌ای از مرکز کره رسانا قرار گیرد، تا چگالی بارهای سطحی روی کره رسانا در همه جا مثبت شود؟

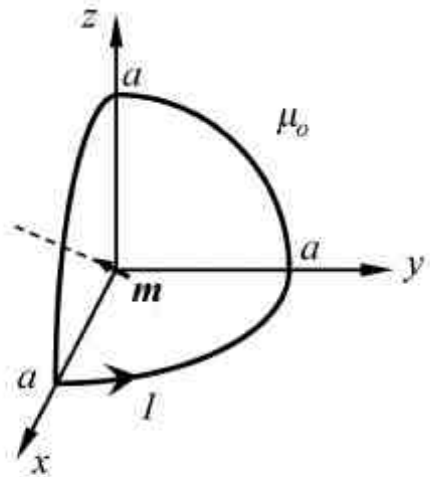
$$d = \sqrt{3}a \quad (1)$$

$$d = \sqrt{5}a \quad (2)$$

$$d = \frac{1+\sqrt{5}}{2}a \quad (3)$$

$$d = \frac{2+\sqrt{5}}{2}a \quad (4)$$

۱۳۳- یک مسیر بسته با جریان الکتریکی I مانند شکل از سه ربع دایره هر یک به شعاع a در صفحات مختصات تشکیل شده است. اگر دو قطبی مغناطیسی با گشتاور \vec{m} (با فرض $|\vec{m}| = m_0$) در مبدأ مختصات و در جهت نیمساز زاویه xOz واقع شده باشد، بردار گشتاور نیروی وارد بر دو قطبی کدام است؟



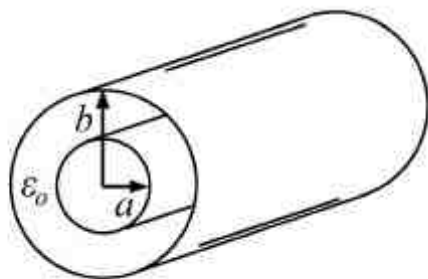
$$\frac{\mu_0 m_0 I}{\lambda a} (\hat{a}_z - \hat{a}_x) \quad (1)$$

$$\frac{\mu_0 m_0 I \sqrt{2}}{16a} (\hat{a}_z - \hat{a}_x) \quad (2)$$

$$\frac{\mu_0 m_0 I \sqrt{2}}{16a} (\hat{a}_y - \hat{a}_z) \quad (3)$$

$$\frac{\mu_0 m_0 I \sqrt{2}}{\lambda a} (\hat{a}_x + \hat{a}_y + \hat{a}_z) \quad (4)$$

۱۳۴- در کابل هم محور نشان داده شده در شکل زیر در صورت ثابت بودن b ، شعاع داخلی a چقدر باشد تا بدون آنکه شدت میدان الکتریکی درون کابل از میدان شکست E_b فراتر رود، حداکثر انرژی الکتریکی در واحد طول کابل ذخیره گردد؟



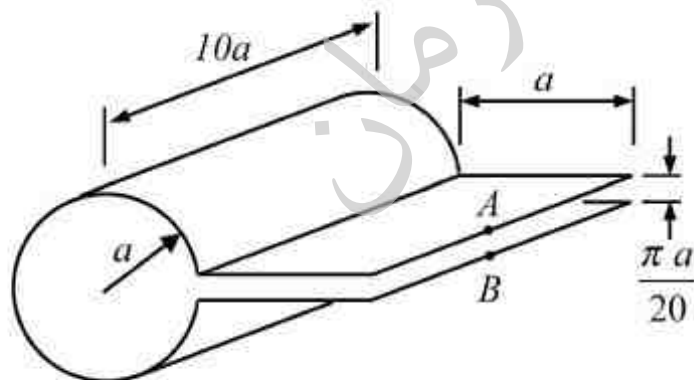
$$a = \frac{b}{e} \quad (1)$$

$$a = \frac{b}{\sqrt{e}} \quad (2)$$

$$a = \frac{\sqrt{2}}{2} b \quad (3)$$

$$a = \frac{2}{4} b \quad (4)$$

۱۳۵- یک نوار مسی بسیار نازک را به صورت شکل زیر در آورده ایم. اندوکتانس دیده شده از نقاط A و B به طور تقریبی کدام است؟



$$\mu_0 \frac{\pi a}{210} \quad (1)$$

$$\mu_0 \frac{21\pi a}{20} \quad (2)$$

$$\mu_0 \frac{21\pi a}{200} \quad (3)$$

$$\mu_0 \left(\frac{200}{\pi} + \frac{\pi}{10} \right) a \quad (4)$$

۱۳۶- در شکل زیر، بار سطحی آزاد با چگالی یکنواخت $\rho_s = 2 \frac{\mu\text{C}}{\text{m}^2}$ بر روی یک تیغه عایق نامتناهی با $\chi_e = 3$ و با ضخامت $h = 2\text{mm}$ قرار گرفته است. این تیغه عایق بر روی صفحه رسانای نامتناهی زمین شده قرار گرفته است. چگالی بارهای مقید سطحی روی فصل مشترک تیغه عایق با صفحه رسانای زمین شده چند

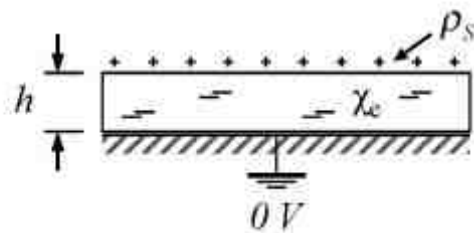
$$\frac{\mu\text{C}}{\text{m}^2} \text{ است؟}$$

$$-\frac{2}{2} \quad (1)$$

$$-\frac{2}{4} \quad (2)$$

$$\frac{2}{4} \quad (3)$$

$$\frac{2}{2} \quad (4)$$



۱۳۷- در فضای خالی دو قطبی‌های مغناطیسی بی‌نهایت کوچک هر یک با گشتاور $\vec{m} = m \hat{a}_z$ در ناحیه استوانه‌ای شکل با شعاع a و ارتفاع h به طور یکنواخت به قسمی توزیع شده‌اند که تعداد آنها در واحد حجم عدد بسیار بزرگ N است. شدت میدان مغناطیسی در مرکز این ناحیه استوانه‌ای شکل را \vec{H}_1 می‌نامیم.

اکنون هم شعاع و هم ارتفاع این ناحیه استوانه‌ای شکل را یک‌سوم $\frac{1}{3}$ کرده ولی تعداد این دو قطبی‌ها را در واحد حجم نصف می‌کنیم. اگر شدت میدان مغناطیسی در مرکز ناحیه استوانه‌ای جدید را \vec{H}_2 بنامیم، آنگاه

$$\text{نسبت } \frac{|\vec{H}_2|}{|\vec{H}_1|} \text{ کدام است؟}$$

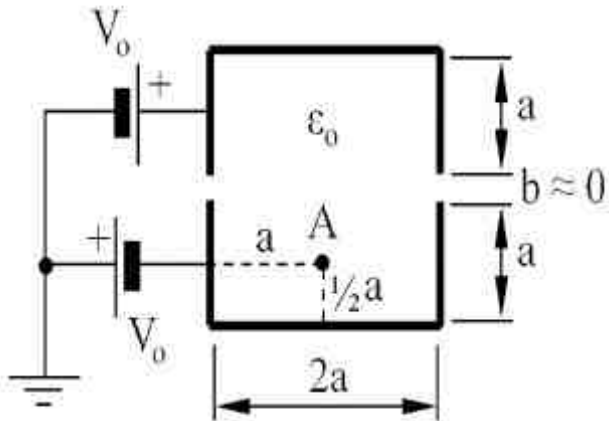
$$\frac{1}{3} \quad (1)$$

$$\frac{1}{2} \quad (2)$$

$$\frac{2}{3} \quad (3)$$

$$1 \quad (4)$$

۱۳۸- از دو قطعه رسانا با طول بی‌نهایت که سطح مقطع آنها به شکل حرف U است، ساختار شکل زیر تهیه شده است. طبق شکل، پتانسیل الکتریکی این دو قطعه $+V_0$ و $-V_0$ فرض می‌شود. با توجه به ابعاد مشخص شده در شکل، پتانسیل الکتریکی در نقطه A کدام است؟



$$\sum_{m=1,3,5,\dots} \frac{4V_0}{m\pi} (-1)^{\frac{m+1}{2}} \frac{\text{sh}(\frac{m\pi}{4})}{\text{sh}(\frac{m\pi}{2})} \quad (1)$$

$$\sum_{m=1,3,5,\dots} \frac{4V_0}{m\pi} (-1)^{\frac{m-1}{2}} \frac{\text{sh}(\frac{m\pi}{4})}{\text{sh}(\frac{m\pi}{2})} \quad (2)$$

$$\sum_{m=1,3,5,\dots} \frac{4V_0}{m\pi} (-1)^{\frac{m-1}{2}} \text{sh}(\frac{m\pi}{4}) \quad (3)$$

$$\sum_{m=1,3,5,\dots} \frac{4V_0}{m\pi} (-1)^{\frac{m+1}{2}} \text{sh}(\frac{m\pi}{4}) \quad (4)$$

مقدمه‌ای بر مهندسی پزشکی:

۱۳۹- برای ثبت صداهای قلب از یک سنسور خازنی استفاده شده است که در آن فاصله دو جوشن خازن متناسب با دامنه صدا تغییر می‌کند. در حالت بدون ورودی، ظرفیت تعادل خازن برابر $2.5\mu F$ است. اگر در اثر صدای ورودی تغییرات نسبی فاصله دو جوشن حول نقطه تعادل $\pm 8\%$ درصد باشد، تغییرات نسبی ظرفیت خازنی سنسور در این حالت چند درصد است؟

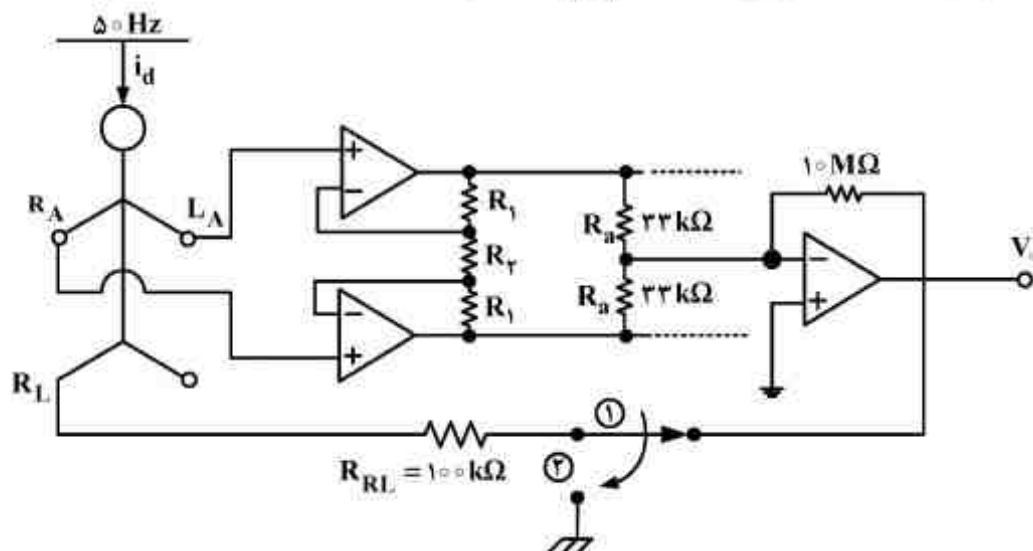
(۱) ۲۰

(۲) ۱۰

(۳) ۱۶

(۴) ۲۶

۱۴۰- در تقویت کننده ECG شکل زیر جریان جابه‌جایی به میزان $i_d = 0.3\mu A$ از خطوط برق شهر به بیمار منتقل می‌گردد. ولتاژ مد مشترک (V_{CM}) تقریبی روی بدن بیمار در حالتی که فیدبک درایور به پای راست متصل است (حالت ۱) و حالتی که پای راست از طریق مقاومت R_{RL} زمین شده باشد (حالت ۲)، به ترتیب کدام است؟



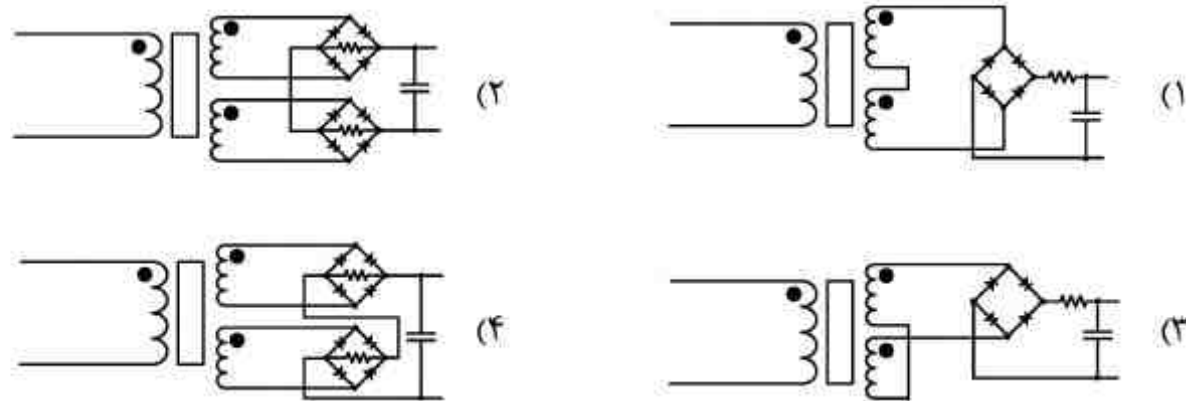
(۱) 10 mV و $16/5\mu V$

(۲) 10 mV و $33\mu V$

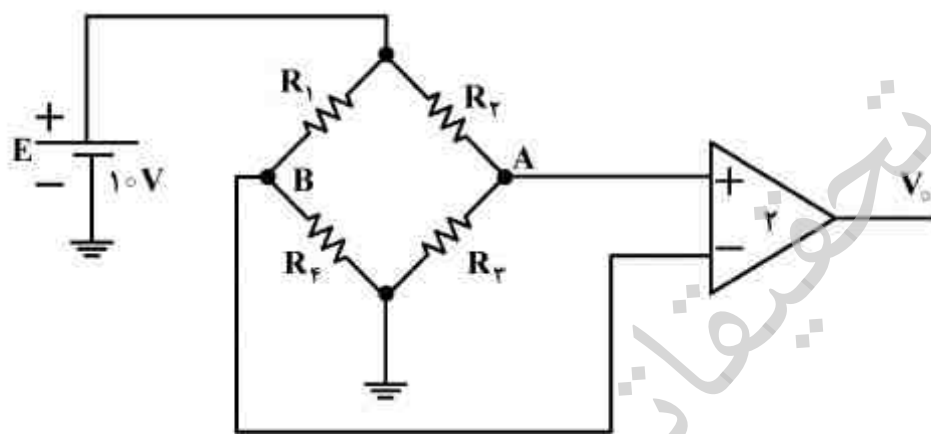
(۳) 30 mV و $49\mu V$

(۴) 30 mV و $97\mu V$

۱۴۱- در صورتی که بخواهیم توسط یک LVDT مقدار و جهت جابه‌جایی هسته را به صورت یک سیگنال DC داشته باشیم، از کدام مدار می‌توان استفاده کرد؟

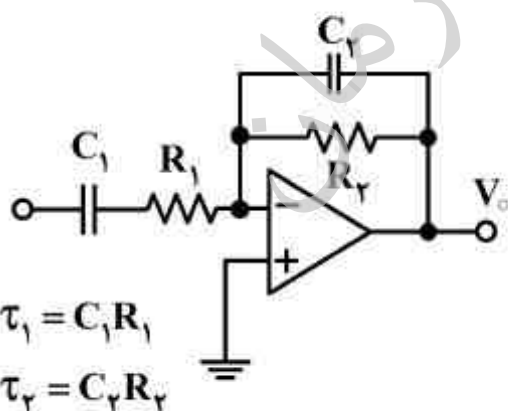


۱۴۲- مدار معادل یک سنسور فشار خون را که از اتصال ۴ مقاومت سیمی به شکل پل ساخته شده است، در شکل زیر مشاهده می‌کنید. قبل از اعمال فشار، هر ۴ مقاومت یکسان و برابر R می‌باشند. با اعمال فشار، مقاومت‌های R_1 و R_3 دچار کشش و R_2 و R_4 دچار کاهش طول می‌شوند. اگر تغییر طول این سیم‌های مقاومتی در فشار اعمال شده برابر $1/15$ طول اولیه، گنج فاکتور سیم‌ها ۱۵ و گین تفاضلی تقویت‌کننده ۲ باشد، میزان تغییرات V_o چند ولت است؟



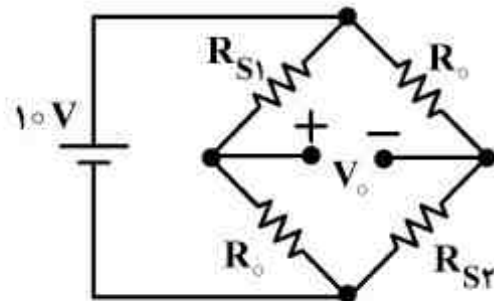
- (۱) ۳
- (۲) ۱/۵
- (۳) ۰/۳
- (۴) ۰/۱۵

۱۴۳- با توجه به شکل زیر، برای فیلتر کردن سیگنال EMG عمقی، کدام یک از مقادیر زیر مناسب‌تر است؟



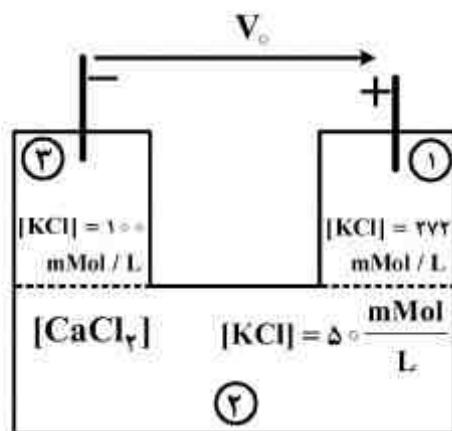
- (۱) $\tau_1 = 15\mu s$ $\tau_2 = 2\mu s$
- (۲) $\tau_1 = 20\mu s$ $\tau_2 = 2ms$
- (۳) $\tau_1 = 3\mu s$ $\tau_2 = 15\mu s$
- (۴) $\tau_1 = 2ms$ $\tau_2 = 20\mu s$

۱۴۴- در شکل زیر، R_{S1} و R_{S2} دو استرین گیج سیمی کاملاً مشابه‌اند. طول اولیه آن‌ها ۸ سانتی‌متر و گیج فاکتور آن‌ها برابر ۴ است. اگر پل ابتدا در حال تعادل باشد و طول هر دو استرین گیج در اثر کشش سانتی‌متر شود، مقدار صحیح ولتاژ خروجی بر حسب ولت کدام است؟



- (۱) +۴
- (۲) +۲
- (۳) -۲
- (۴) -۴

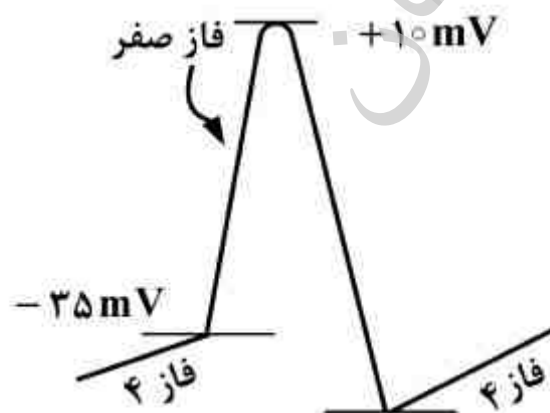
۱۴۵- در شکل زیر، سه محفظه ۱، ۲ و ۳ با غشاهای نیمه تراوا از هم تفکیک شده‌اند. غشای بین محفظه ۲، ۳ نسبت به یون‌های کلر و پتاسیم و غشای بین محفظه ۱ و ۲ تنها نسبت به یون کلر نفوذپذیر است. هیچ یک از غشاهای نسبت به یون کلسیم نفوذپذیر نیستند و غشاهای فاقد پمپ یونی می‌باشند. اگر غلظت‌های نشان داده شده در شکل، به بعد از برقراری تعادل مربوط باشند، ولتاژ V_o در این حالت چند میلی ولت است؟



(فرض کنید $\frac{kT}{q} = 27 \text{ mV}$)

- (۱) ۲۷
- (۲) ۵۴
- (۳) $27 \times \ln(2)$
- (۴) $27 \times (1 - \ln(2))$

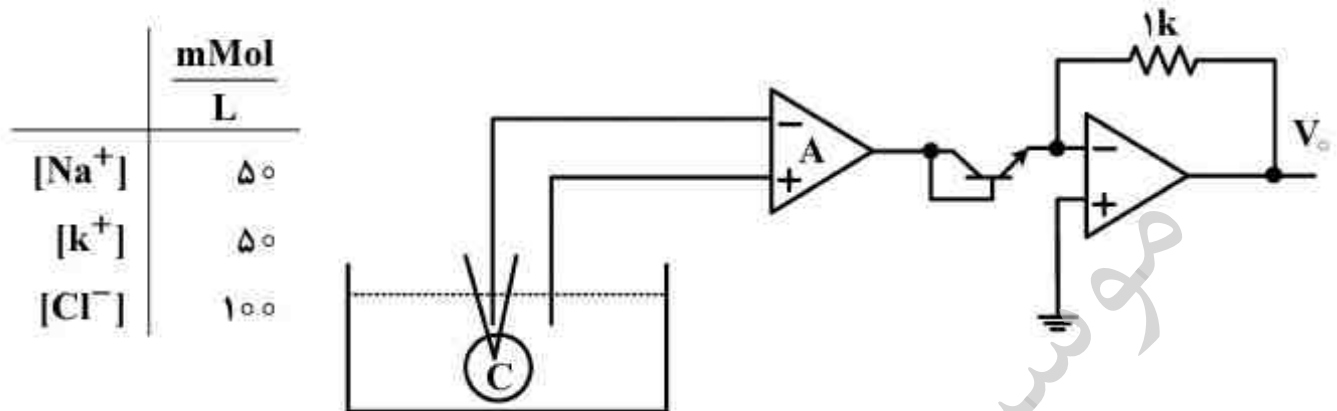
۱۴۶- در پتانسیل عمل گره سینوسی دهلیزی (SA) قلب، فاز صفر (شکل زیر) بر اثر باز شدن کانال‌های کلسیمی و هجوم یون‌های کلسیم به داخل سلول ایجاد می‌شود. با توجه به مقادیر پتانسیل نشان داده شده در شکل، جهت جریان‌های دریافت (رانشی) و دیفیوژن یون کلسیم در فاز ۱، به ترتیب به سوی کدام طرف غشای سلول است؟



- (۱) خارج - خارج
- (۲) خارج - داخل
- (۳) داخل - خارج
- (۴) داخل - داخل

۱۴۷- با استفاده از یک میکرو الکتروود شیشه‌ای و یک الکتروود در خارج سلول فرضی C، ولتاژ غشای سلول دریافت و توسط تقویت‌کننده تفاضلی A با گین ۴ تقویت می‌شود. ولتاژ اشباع معکوس ترانزیستور $I_s = 1\mu A$ و $V_o = -625mV$ ثبت شده است. غشای سلول C تنها نسبت به یون‌های سدیم، پتاسیم و کلر نفوذپذیر بوده و فاقد مکانیسم فعال برای انتقال یون کلر است. غلظت یون‌های محیط خارج سلول در جدول زیر داده شده است. غلظت یون کلر در داخل سلول چند $\frac{mMol}{L}$ است؟ (OP-Amp طبقه خروجی

ایده‌آل فرض می‌شود و جریان در کلکتور ترانزیستور از رابطه $I_c = I_s e^{\frac{V_{BE}}{kT/q}}$ تبعیت می‌کند.)



(۱) ۲۰

(۲) ۵۰۰

$$\frac{1}{4} \exp\left(\frac{q}{kT} \times 0.625\right) \quad (۳)$$

$$\left(\frac{kT}{q}\right) \frac{\ln(100)}{4 \times 0.625} \quad (۴)$$

۱۴۸- غلظت یون‌های دو طرف یک غشای نفوذپذیر که فقط نسبت به یون R^+ نفوذناپذیر است قبل از تعادل، به صورت شکل زیر می‌باشد. پس از رسیدن به تعادل، غلظت یون $[Ca^{++}]$ در داخل و خارج محلول به ترتیب چند میلی‌مول بر لیتر است؟

in	out
$[CaCl_2] = 200$	$[CaCl_2] = 300$
$\frac{mMol}{L}$	$\frac{mMol}{L}$
$[RCl] = 100$	

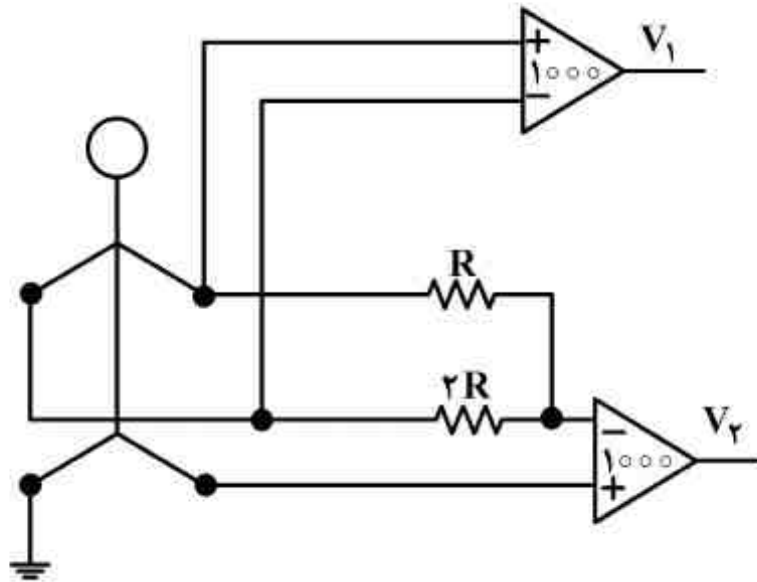
(۱) ۱۶۲ و ۳۳۸

(۲) ۲۶۶ و ۲۳۴

(۳) ۱۶۲ و ۳۳۸

(۴) ۲۶۶ و ۲۳۴

۱۴۹- در شکل زیر گین تقویت کننده‌های تفاضلی 1000 و مقادیر ولتاژهای V_1 و V_2 در لحظه‌ای از زمان به ترتیب $1,2$ و $0,7$ ولت می‌باشد، مقدار aVf در این لحظه چند میلی ولت است؟



(۱) ۰,۵

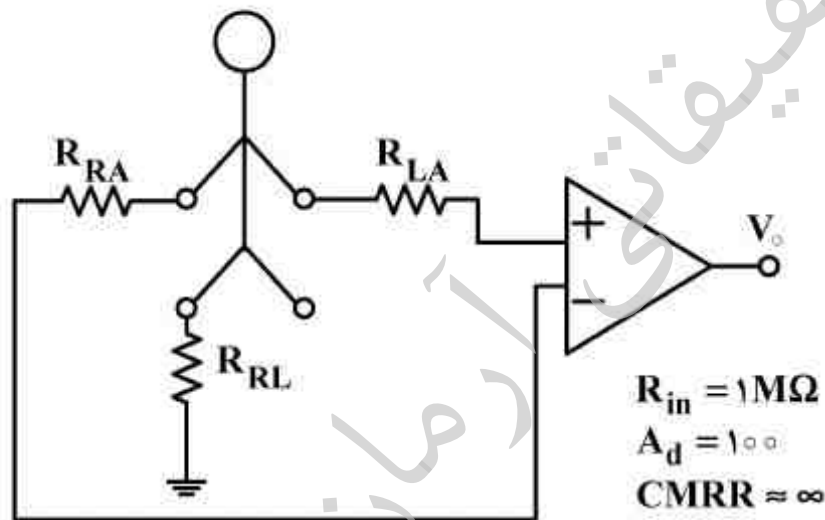
(۲) ۰,۹

(۳) ۱,۳

(۴) ۱,۸

۱۵۰- یک تقویت کننده تفاضلی با گین تفاضلی برابر با 100 و امپدانس ورودی $1M\Omega$ و $CMRR$ خیلی زیاد مطابق شکل زیر جهت ثبت لید I از ECG به مریض وصل شده است. اگر امپدانس اتصال الکتروود دست راست 50 کیلو اهم، امپدانس دست چپ 30 کیلو اهم و امپدانس پای راست 40 کیلو اهم باشد، مقدار تقریبی $CMRR$ کلی بر حسب دسی بل، کدام است؟ ($\log 2 = 0,3$)

$$R_{in} = 1M\Omega, A_d = 100, CMRR \approx \infty$$



(۱) ۴۶

(۲) ۴۰

(۳) ۳۴

(۴) ۲۸

موسسه تحقیقاتی آزمون