

130

A



نام:
نام خانوادگی:
محل امضا:

«اگر دانشگاه اصلاح شود مملکت اصلاح می شود.»
امام خمینی (ره)

جمهوری اسلامی ایران
وزارت علوم، تحقیقات و فناوری
سازمان سنجش آموزش کشور

دفترچه شماره (۱)
صبح جمعه
۱۳۹۴/۱۲/۱۴

آزمون ورودی دوره دکتری (نیمه متمرکز) – سال ۱۳۹۵

ژئوفیزیک (کد ۲۲۱۰)

تعداد سؤال: ۶۰
مدت پاسخگویی: ۱۲۰ دقیقه

ردیف	عنوان دروس اختصاصی، تعداد و شماره سؤالها	تعداد سؤال	از شماره	تا شماره
۱	ریاضیات، فیزیک پایه (۲۰۱)، زمین شناسی فیزیکی	۶۰	۱	۶۰

این آزمون نمره منفی دارد.
استفاده از ماشین حساب مجاز نیست.

حق چاپ، تکثیر و انتشار سؤالات به هر روش (الکترونیکی و ...) پس از برگزاری آزمون، برای تمامی اشخاص حقیقی و حقوقی تنها با مجوز این سازمان مجاز می باشد و با متغلفین برابر مقررات رفتار می شود.

ریاضیات:

۱- اگر z_1, z_2, z_3 اعداد مختلط باشند که $|z_1| = |z_2| = |z_3| = 1$ و $z_1 + z_2 + z_3 = 0$ ، آنگاه $\frac{1}{z_1} + \frac{1}{z_2} + \frac{1}{z_3}$ کدام

است؟

(۱) -۱

(۲) ۰

(۳) $\frac{1}{2}$

(۴) ۱

۲- اگر $a_n = \frac{1}{\sqrt{n^2+1}} + \frac{1}{\sqrt{n^2+2}} + \dots + \frac{1}{\sqrt{n^2+n}}$ ، $n = 1, 2, 3, \dots$ مقدار $\lim a_n$ کدام است؟

(۱) ۰

(۲) $\frac{1}{2}$

(۳) ۱

(۴) حد وجود ندارد

۳- مقدار سری $\sum_{n=1}^{\infty} \frac{2^n + n^2 + n}{2^{n+1} n(n+1)}$ کدام است؟

(۱) ۰

(۲) ۱

(۳) $\frac{1}{2}$

(۴) ۲

۴- در بسط مک لورن تابع $f(x) = \frac{\ln(1+x)}{x}$ ، ضریب x^3 کدام است؟ ($|x| < 1$)

(۱) $-\frac{1}{4}$ (۲) $-\frac{1}{2}$ (۳) $\frac{1}{3}$

(۴) ۱

۵- مقدار $\lim_{x \rightarrow +\infty} \frac{x \ln x}{(\ln x)^x}$ کدام است؟

(۱) e

(۲) $+\infty$

(۳) ۱

(۴) ۰

۶- اگر $f: \mathbb{R} \rightarrow \mathbb{R}$ تابعی باشد که برای هر $x, y \in \mathbb{R}$ ، $f(x+y) = f(x) + f(y) + xy^2 + yx^2$ و $\lim_{x \rightarrow 0} \frac{f(x)}{x} = 1$.

کدام گزینه درست است؟

(۱) $f'(x) = 1 + x^2$

(۲) $f'(x) = 1 - x^2$

(۳) $f'(x) = 1 + x + x^2$

(۴) ممکن است f مشتق پذیر نباشد.

۷- کدام گزینه در مورد $A = |\sin(x + \alpha) - \sin \alpha - x \cos \alpha|$ برای $x \in \mathbb{R}$ درست است؟

(۱) $A < \frac{|x|}{2}$

(۲) $A > \frac{|x|}{2}$

(۳) $A \geq \frac{x^2}{2}$

(۴) $A \leq \frac{x^2}{2}$

۸- مقدار انتگرال $\int_0^1 \frac{xdx}{\sqrt{1+x^2} + \sqrt{(1+x^2)^2}}$ کدام است؟

(۱) $2(\sqrt{1+\sqrt{2}} + \sqrt{2})$

(۲) $2(\sqrt{1+\sqrt{2}} - \sqrt{2})$

(۳) $2(\sqrt{2} - \sqrt{\sqrt{2}-1})$

(۴) $2(\sqrt{2} + \sqrt{\sqrt{2}-1})$

۹- مساحت ناحیه کران دار محصور به چهار سهمی $x = 3y^2$ ، $x = y^2$ ، $y = 2x^2$ ، $y = x^2$ کدام است؟

(۱) $\frac{1}{3}$

(۲) $\frac{1}{4}$

(۳) $\frac{1}{6}$

(۴) $\frac{1}{9}$

۱۰- قایقی به موازات ساحلی مستقیم و در فاصله ۴ کیلومتری آن با سرعت ثابت ۱۲ کیلومتر در ساعت در حال حرکت است. سرعت نزدیک شدن آن به یک فانوس دریایی واقع در ساحل در لحظه‌ای که فاصله‌اش تا فانوس ۵ کیلومتر است چقدر می‌باشد؟

$$(1) \frac{3}{6} \frac{\text{km}}{\text{h}}$$

$$(2) \frac{60}{\sqrt{41}} \frac{\text{km}}{\text{h}}$$

$$(3) \frac{7}{2} \frac{\text{km}}{\text{h}}$$

$$(4) \frac{12}{\text{h}} \frac{\text{km}}{\text{h}}$$

۱۱- مقدار تابع $f(x, y) = x^y$ در نقطه $(e, 1)$ در چه جهتی با بیشترین سرعت افزایش پیدا می‌کند؟

$$(1) i - e j$$

$$(2) i + e j$$

$$(3) -e i + j$$

$$(4) e i + j$$

۱۲- مقدار تقریبی تابع $f(x, y) = (x e^y + \cos(\pi y), x^2, x - e^y)$ در نقطه $(1, 0.2, 0.1)$ کدام است؟

$$(1) (2/0.1, 1/0.4, 0/0.3)$$

$$(2) (2/0.4, 1/0.1, 0/0.2)$$

$$(3) (2/0.3, 1/0.4, 0/0.1)$$

$$(4) (2/0.3, 1/0.3, 0/0.1)$$

۱۳- با ۲۰ متر ریسمان می‌خواهیم مرز باغچه‌ای به شکل قطاعی از دایره را مشخص نماییم. شعاع دایره چند متر باشد تا مساحت باغچه بیش‌ترین مقدار ممکن باشد؟

$$(1) 3$$

$$(2) 4$$

$$(3) 5$$

$$(4) 7$$

۱۴- هرگاه $z = z(x, y)$ تابعی مشتق‌پذیر و φ تابعی دومتغیره و مشتق‌پذیر باشد $\varphi(x^2 + z^2, xy) = 1$ ، کدام گزینه درست است؟

$$(1) xz \frac{\partial z}{\partial x} - yz \frac{\partial z}{\partial y} = -x^2$$

$$(2) x \frac{\partial z}{\partial x} - y \frac{\partial z}{\partial y} = x^2$$

$$(3) xz \frac{\partial z}{\partial x} + yz \frac{\partial z}{\partial y} = x^2$$

$$(4) z \frac{\partial z}{\partial x} + y \frac{\partial z}{\partial y} = x^2$$

۱۵- منحنی C با معادله برداری $\vec{r}(t) = (1 + \sin t)\vec{i} + (1 + \sin 2t)\vec{j} + (1 + \sin 3t)\vec{k}$ ، $0 \leq t \leq \frac{\pi}{4}$ داده شده است. کار

انجام شده توسط میدان برداری $\vec{F}(x, y, z) = 2x\vec{i} + 2y\vec{j} + 2z\vec{k}$ در امتداد منحنی C کدام است؟

(۱) ۸

(۲) ۵

(۳) ۳

(۴) ۲

فیزیک پایه (۲.۱):

۱۶- جسمی با شتاب 0.27 m/s^2 (سرعت لحظه‌ای خطی جسم) حرکت می‌کند. تقریباً چند ثانیه طول می‌کشد تا سرعت

جسم به 0.37 m/s سرعت اولیه خود برسد؟ $e \approx 2.7$

(۱) ۲.۵

(۲) ۳

(۳) ۴

(۴) ۵

۱۷- سرعت لحظه‌ای ذره‌ای به جرم m که در راستای محور x حرکت می‌کند، از رابطه $v = cx^{-3}$ تعیین می‌شود. (c)

مقداری ثابت و x مکان ذره روی محور x است). نیروی وارد بر ذره کدام است؟

(۱) $-3mc^2x^{-7}$ (۲) $-\frac{1}{3}mc^2x^{-6}$ (۳) $-\frac{1}{3}m cx^{-5}$ (۴) $3m cx^{-4}$

۱۸- یک ذره توسط نیروی $F = F_0 e^{-kx}$ در امتداد محور x حرکت می‌کند، که F_0 و k مقادیری ثابت هستند. اگر ذره از

$x = 0$ از حال سکون شروع به حرکت کرده باشد، بیشینه انرژی جنبشی که می‌تواند به دست آورد کدام است؟

(۱) $\frac{F_0}{e^k}$ (۲) $\frac{F_0}{k}$ (۳) $\frac{1}{2} \frac{F_0}{k}$ (۴) $ke^k F_0$

۱۹- در کره یکنواخت توپری به شعاع a حفره‌ای کروی به شعاع $\frac{a}{3}$ ایجاد می‌شود که مرکزش به فاصله $\frac{a}{4}$ از مرکز کره واقع است. مرکز جرم جسم در چه فاصله‌ای از مرکز کره قرار دارد؟

(۱) $\frac{a}{16}$

(۲) $\frac{a}{24}$

(۳) $\frac{a}{52}$

(۴) $\frac{a}{78}$

۲۰- نسبت انرژی جنبشی دورانی به انرژی کل برای کره‌ای توپر که روی سطح افقی صاف با سرعت ثابت می‌غلتد کدام است؟ (ممان اینرسی کره توپر را $\frac{2}{5}MR^2$ فرض کنید)

(۱) $\frac{1}{5}$

(۲) $\frac{2}{5}$

(۳) $\frac{2}{7}$

(۴) $\frac{7}{2}$

۲۱- یک ماهواره 20 kg در یک مدار دایروی با شعاع $6 \times 10^6 \text{ m}$ با پریود 2 h به دور یک سیاره می‌چرخد. اگر شتاب گرانش در سطح سیاره $\frac{8}{9} \text{ m/s}^2$ باشد، شعاع این سیاره تقریباً چند کیلومتر است؟

(۱) ۴۶۰۰

(۲) ۲۷۶۰

(۳) ۳۲۸۰

(۴) ۴۵۳۵

۲۲- شتاب گرانش بر روی سطح یک سیاره کروی به شعاع 600 km برابر $5 \frac{\text{m}}{\text{s}^2}$ است. جسمی از ارتفاع 400 km بالای سطح سیاره از حال سکون رها می‌شود. تندی جسم هنگام برخورد با سطح سیاره تقریباً چند $\frac{\text{km}}{\text{s}}$ است؟

(۱) ۱/۵۵

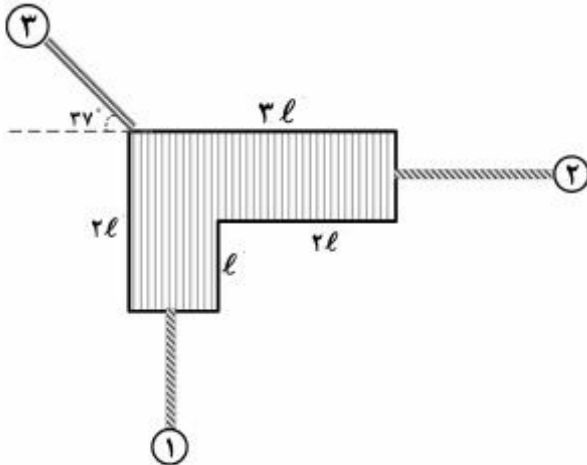
(۲) ۲/۵

(۳) ۴۹

(۴) ۷۷

۲۳- یک جسم مسطح با ضخامت یکسان و توزیع یکنواخت جرم با ابعاد نشان داده شده در شکل با وزن Mg به وسیله سه طناب ۱، ۲ و ۳ در یک صفحه قائم بسته نگه داشته شده و در حال تعادل پایدار است. طناب‌های ۱ و ۲ به وسط ضلع مربوط به طور عمودی بسته شده‌اند. نیروی کشش در طناب ۳ بر حسب نیروی وزن جسم برابر γMg است.

عدد γ کدام است؟ ($\sin 37^\circ = 0.6$)



(۱) ۵

(۲) ۲/۵

(۳) ۱۲/۵

(۴) ۱۰

۲۴- یک میله به طول L با چگالی بار طولی $\lambda = \alpha x$ روی محور x ها از $x_1 = 0$ تا $x_2 = L$ قرار گرفته است. نیروی وارد

از طرف این میله باردار به بار نقطه‌ای q که روی محور x ها در نقطه $x = -L$ قرار دارد، کدام است؟ $k = \frac{1}{4\pi\epsilon_0}$

(۱) $2q_0 k \alpha [\ln 2 - 2]$

(۲) $2q_0 k \alpha [1 + \ln 2]$

(۳) $q_0 k \alpha \left[\ln 2 - \frac{1}{2} \right]$

(۴) $q_0 k \alpha \left[\ln 2 + \frac{1}{2} \right]$

۲۵- مقاومت الکتریکی میان سطح و مرکز کره رسانای توپری با شعاع R و ضریب هدایت الکتریکی g ، کدام است؟

(۱) $\frac{1}{4\pi g R}$

(۲) $\frac{1}{2\pi g R}$

(۳) $\frac{g}{4\pi R}$

(۴) $\frac{g}{2\pi R}$

۲۶- پتانسیل الکتریکی در ناحیه‌ای از فضا با رابطه $V(x, y, z) = Axy + Bx^{\Delta} + cy$ داده می‌شود که ضرایب A ، B و C مقادیر ثابت و مثبت هستند. میدان الکتریکی در چه نقطه‌ای صفر می‌شود؟

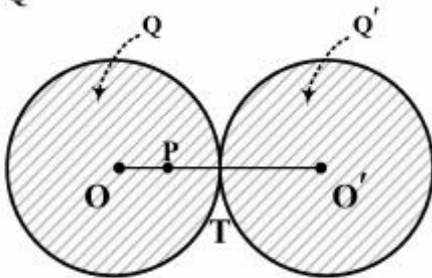
$$(1) \quad z=0, \quad y=0, \quad x=0$$

$$(2) \quad z=1, \quad y=\frac{BC^{\Delta}}{A^{\Delta}}, \quad x=-\frac{C}{A}$$

$$(3) \quad z=0, \quad y=\frac{\Delta BC^{\Delta}}{A^{\Delta}}, \quad x=\frac{C}{A}$$

$$(4) \quad z=2, \quad y=-\frac{\Delta BC^{\Delta}}{A^{\Delta}}, \quad x=-\frac{C}{A}$$

۲۷- مطابق شکل، دو کره کاملاً هم‌اندازه و یکسان عایق، هر کدام با بار الکتریکی مثبت و توزیع حجمی کاملاً یکنواخت، اولی Q و دومی Q' به‌طور مماس در کنار یکدیگر قرار دارند. مشاهده می‌شود که میدان الکتریکی حاصل از این دو توزیع کروی بارهای الکتریکی، در نقطه P ، دقیقاً در وسط شعاع OT کره اول، معادل صفر است. نسبت $\frac{Q}{Q'}$ کدام است؟



$$(1) \quad \frac{4}{9}$$

$$(2) \quad \frac{8}{9}$$

$$(3) \quad \frac{4}{3}$$

$$(4) \quad 2$$

۲۸- یک قطره آب کروی به قطر $6 \mu\text{m}$ بر اثر میدان الکتریکی جوی پایین سویی به بزرگی $\frac{6000 \text{ N}}{\text{C}}$ در هوای آرام معلق

است. تعداد الکترون‌های اضافی این قطره تقریباً کدام است؟ $g = 9.8 \frac{\text{m}}{\text{s}^2}$

$$(1) \quad 12$$

$$(2) \quad 48$$

$$(3) \quad 1160$$

$$(4) \quad 4640$$

۲۹- چگالی جریان \vec{J} داخل یک سیم استوانه‌ای تو پر و بلند به شعاع R در جهت محور استوانه و بزرگی آن با رابطه $J(r) = br^2$ داده می‌شود که b ضریبی ثابت و r فاصله یک نقطه داخل استوانه از محور آن است. اندازه میدان مغناطیسی در $r = \frac{R}{2}$ چند برابر میدان مغناطیسی در سطح استوانه ($r = R$) است؟

(۱) $\frac{1}{8}$

(۲) $\frac{1}{4}$

(۳) $\frac{1}{2}$

(۴) ۲

۳۰- ذره‌ای با بار الکتریکی $2.0 \mu C$ از ناحیه‌ای با میدان مغناطیسی $\vec{B} = (-1.0 T)\hat{i}$ و میدان الکتریکی $\vec{E} = (12.0 \frac{V}{m})\hat{j}$

عبور می‌کند. در لحظه‌ای خاص سرعت ذره $\vec{v} = 5\hat{i} - 3\hat{j} + 6\hat{k}$ (بر حسب $\frac{m}{s}$) است. نیروی الکترومغناطیسی خالص

وارد بر ذره بر حسب نیوتن کدام است؟

(۱) $6 \times 10^{-4} (\hat{j} + \hat{k})$

(۲) $6 \times 10^{-4} (2\hat{j} + \hat{k})$

(۳) $6 \times 10^{-4} (\hat{j} - \hat{k})$

(۴) $6 \times 10^{-4} (2\hat{j} - \hat{k})$

زمین‌شناسی فیزیکی:

۳۱- بیشتر ذخایر فلزی مهم اقتصادی چه ترکیبی دارند؟

(۱) اکسیدی

(۲) سولفاتی

(۳) سولفیدی

(۴) کربناتی

۳۲- لایه‌ها در چه شرایط آب و هوایی تشکیل می‌شوند؟

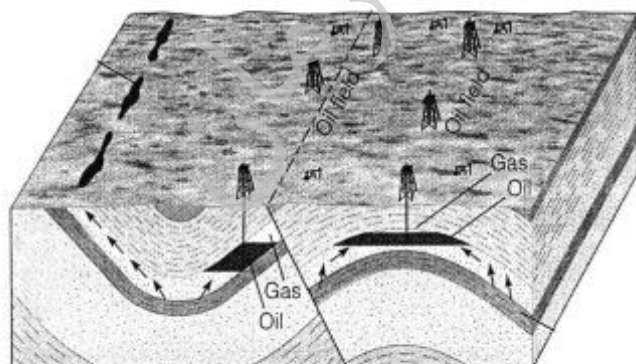
(۱) گرم و خشک

(۲) گرم و مرطوب

(۳) سرد و خشک

(۴) سرد و مرطوب

۳۳- در شکل زیر کدام مورد دیده می‌شود؟



(۱) دو تله ساختاری

(۲) دو تله چینهای

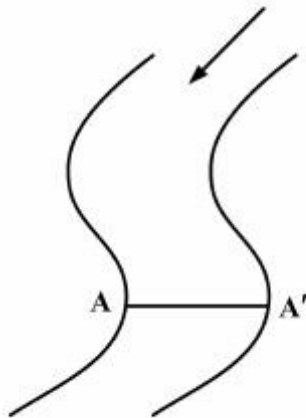
(۳) یک تله چینهای و یک تله ساختاری

(۴) یک تله چینهای، یک تله ساختاری، یک زون چشمه‌های نفتی

- ۳۴- کدام گزینه، نشان دهنده توالی درست رسوب گذاری تبخیری آب دریا است؟
 (۱) ژپس، کلسیت، هالیت
 (۲) ژپس، هالیت، کلسیت
 (۳) کلسیت، ژپس، هالیت
 (۴) هالیت، کلسیت، ژپس
- ۳۵- دامنه نوسان یک زلزله با بزرگی شش ریشتر، چند برابر یک زلزله ۴ ریشتری است؟
 (۱) ۱۰
 (۲) ۳۰
 (۳) ۱۰۰
 (۴) ۹۰۰
- ۳۶- کدام یک از امواج لرزه‌ای، سرعت کمتری دارند؟
 (۱) S
 (۲) P
 (۳) W
 (۴) R
- ۳۷- کدام موج لرزه‌ای، ساختمان‌ها را فقط در جهت افقی می‌لرزاند؟
 (۱) لَو
 (۲) ریلی
 (۳) عرضی
 (۴) طولی
- ۳۸- نظریه‌ای که امروزه بیش از دیگر نظریه‌ها در مورد مغناطیس زمین مورد قبول قرار گرفته است می‌گوید:
 (۱) میدان مغناطیسی زمین در اثر وجود مگنتیت است.
 (۲) هسته زمین مانند یک دیناموی خود انگیز عمل می‌کند.
 (۳) میدان مغناطیس زمین، حاصل توده بزرگ مغناطیسی دائمی زیر لیتوسفر است.
 (۴) تمام مغناطیس زمین در سنگ‌های پوسته آن انباشته است چون در دمای بالا مواد خاصیت مغناطیسی خود را از دست می‌دهند.
- ۳۹- مایع بودن قسمت بیرونی هسته، به کمک کدام پدیده شناسایی شده است؟
 (۱) عبور نکردن موج‌های لرزه‌ای S از هسته بیرونی
 (۲) شکست موج‌های لرزه‌ای P از سطح هسته بیرونی
 (۳) شکل عمومی سلول‌های همرفت در روی هسته بیرونی
 (۴) ویژگی‌های کانی‌شناسی ماگماهایی که در روی نقطه‌های داغ تشکیل شده‌اند
- ۴۰- کدام گزینه ویژگی‌های کانی‌های سری واکنشی پیوسته باون (Bowen) را بیان می‌کند؟
 (۱) ترکیب شیمیایی و ساختار بلوری یکسان
 (۲) ترکیب شیمیایی و ساختار بلوری متفاوت
 (۳) ترکیب شیمیایی یکسان و ساختار بلوری متفاوت
 (۴) ترکیب شیمیایی متفاوت و ساختار بلوری یکسان
- ۴۱- در شکل زیر چه نوع چین را مشاهده می‌کنید؟
 (۱) دو طاق‌دیس متقارن
 (۲) دو طاق‌دیس و دو ناودیس متقارن
 (۳) دو چین متقارن و یک چین نامتقارن
 (۴) دو چین نامتقارن و یک چین متقارن
- 
- ۴۲- وجود رشته‌کوه‌های جوان همراه با وقوع زلزله‌های کم‌عمق و متوسط و فقدان آتشفشانی نشان‌دهنده کدام یک از محیط‌های زمین ساختی است؟
 (۱) تراسدیس (transform) قاره - قاره
 (۲) واگرایی اقیانوس - اقیانوس
 (۳) همگرایی اقیانوس - قاره
 (۴) همگرایی قاره - قاره

- ۴۳- در نقشه‌های زمین‌شناسی، در کدام حالت لایه‌ها افقی‌اند؟
 (۱) خطوط میزان سطح تماس لایه‌ها را قطع کند.
 (۲) خطوط میزان عمود بر سطح تماس لایه‌ها باشد.
 (۳) سطح تماس لایه‌ها به صورت خط صاف و ممتد باشد.
 (۴) سطح تماس لایه‌ها موازی خطوط میزان باشد.
- ۴۴- ده هزار سال پس از ذوب یخچال‌های بزرگ آخرین دوره یخچالی، پوسته در نواحی شمالی اروپا و آمریکا در حال برخاستن است. چه پدیده‌ای سبب این رفتار می‌شود و تأخیر یادشده چه علتی دارد؟
 (۱) جریان همرفت در گوشته و رفتار خمیری پوسته
 (۲) گرم شدن پوسته و رفتار گرانبرو (viscose) در گوشته
 (۳) همستادی (isostasy) و رفتار گرانبرو (viscose) در پوسته و گوشته
 (۴) همستادی (isostasy) و رفتار کشسان (elastic) در پوسته و گوشته
- ۴۵- برای تعیین سن دقیق یک گسل کدام اطلاعات بیشترین کمک را می‌کند؟
 (۱) سن کهن‌ترین نهشته‌هایی که روی گسل را پوشانده‌اند و سن جوان‌ترین واحدی که گسل آن را بریده است.
 (۲) سن جوان‌ترین نهشته‌هایی که روی گسل را پوشانده‌اند و سن کهن‌ترین واحدی که گسل آن را بریده است.
 (۳) سن آخرین رویداد دگرگونی در نزدیک گسل و سن جوان‌ترین توده ماگمایی که گسل را قطع می‌کند.
 (۴) سن آخرین پدیده رسوبی در نزدیک گسل و سن جوان‌ترین رویداد دگرگونی که گسل را تحت تأثیر قرار داده است.
- ۴۶- در مناطق مرطوب دنیا، مهم‌ترین ترکیب آلاینده ناشی از آب کشاورزی که سبب آلودگی آب‌های زیرزمینی می‌شود، کدام است؟
 (۱) آرسنیک
 (۲) سدیم کلرید
 (۳) فسفات
 (۴) نیترات
- ۴۷- کدام عنصر، با منشأ زمین‌زاد، بیشترین تهدید برای سلامت انسان‌هاست؟
 (۱) آرسنیک
 (۲) سیوه
 (۳) سرب
 (۴) روی
- ۴۸- کدام یک از موارد زیر جزء خصوصیات فیزیکی آب زیرزمینی محسوب می‌شود؟
 (۱) pH
 (۲) کداری
 (۳) نسبت جذب سدیم
 (۴) DO (اکسیژن محلول در آب)
- ۴۹- در یک سنگ رسوبی آواری بیش از ۴۰ درصد کوارتز با قطر متوسط ۲/۵ میلی‌متر در یک ماتریکس رسی وجود دارد. نام سنگ چیست؟
 (۱) کنگلومرا
 (۲) ماسه‌سنگ رسی
 (۳) گری وک
 (۴) مادستون پیل‌دار

۵۰- سطح مقطع کانال رودخانه در امتداد AA' کدام تصویر است؟



۵۱- کدام یک در نوع و ضخامت افق خاک، مؤثرتر است؟

- (۱) توپوگرافی (۲) آب و هوا (۳) سنگ بستر (۴) فعالیت موجودات

۵۲- آب نمود (هیدروگراف) عبارت است از تغییرات بر حسب زمان.

- (۱) بارندگی (۲) تجمعی دبی (۳) تجمعی بارندگی (۴) دبی

۵۳- در یک آبخوان تحت فشار به ضخامت ۲۰ متر، نفوذپذیری ۰/۰۰۱ سانتی متر بر ثانیه و شیب هیدرولیکی ۰/۰۰۵، دبی عبوری به ازای هر متر عرض آبخوان چند لیتر بر روز است؟

- (۱) ۸۶/۴ (۲) ۷۸/۴ (۳) ۷۸۴۰ (۴) ۸۶۴۰

۵۴- سطح پیزومتریک، سطحی است فرضی، که برای آبخوان های در نظر گرفته می شود.

- (۱) آزاد (۲) نیمه محبوس (۳) محبوس (۴) معلق

۵۵- در کدام مجموعه، کانی ها چگال ترند؟

- (۱) ارتوکلاز - مسکوویت (۲) ارتوکلاز - پلاژیوکلاز
(۳) البوین - اوژیت (۴) کوارتز - بیوئیت

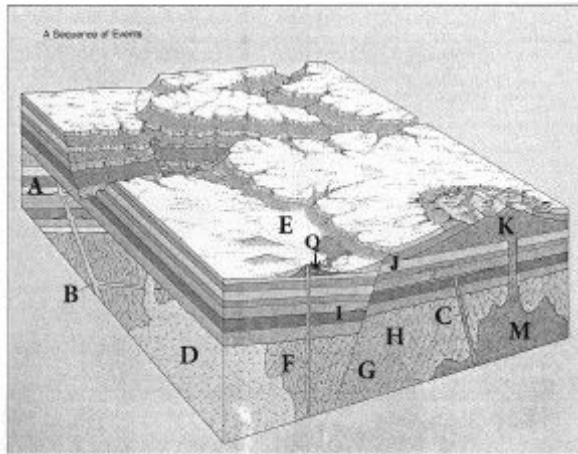
۵۶- کدام مجموعه از کانی های زیر همگی، پتاسیم فلدسپار هستند؟

- (۱) آندزین - میکروکلین - ارتوکلاز (۲) الیگوکلاز - آنورتیت - ارتوکلاز
(۳) الیگوکلاز - آندزین - لابرادوریت (۴) سانیدین - میکروکلین - ارتوکلاز

۵۷- سه محور نابرابر عمود برهم نشانگر کدام سیستم بلوری است؟

- (۱) اورتورومبیک (۲) تتراگونال (۳) تری کلینیک (۴) هگزاگونال

۵۸- کدام یک، در مورد ترتیب وقوع حوادث در شکل زیر صحیح است؟



- ۱) Q قدیمی‌تر از K و D قدیمی‌تر از C
- ۲) G جوان‌تر از I و M جوان‌تر از F
- ۳) M قدیمی‌تر از C و B قدیمی‌تر از D
- ۴) K جوان‌تر از I و D قدیمی‌تر از B

۵۹- در واپاشی بتا، عنصر پرتوزا دچار کدام تغییر می‌شود؟

- ۱) از عدد اتمی و جرم اتمی یک عدد کاسته می‌شود.
- ۲) به عدد اتمی و جرم اتمی یک عدد اضافه می‌شود.
- ۳) عدد اتمی ثابت می‌ماند ولی به جرم اتمی یک عدد اضافه می‌شود.
- ۴) عدد اتمی یکی اضافه شده اما جرم اتمی تغییری نمی‌کند.

۶۰- یک ایزوتوپ رادیواکتیو فرضی دارای نیمه‌عمر ۱۰,۰۰۰ سال است. اگر نسبت ایزوتوپ مادر به دختر $\frac{1}{3}$ باشد، سن

سنگ حاوی ماده رادیواکتیو چند سال است؟

- ۱) ۱۰,۰۰۰ (۱) ۲) ۲۰,۰۰۰ (۲) ۳) ۳۰,۰۰۰ (۳) ۴) ۴۰,۰۰۰ (۴)

موسسه تحقیقاتی آرمان

موسسه تحقیقاتی آرمان

موسسه تحقیقاتی آرمان

موسسه تحقیقاتی آرمان