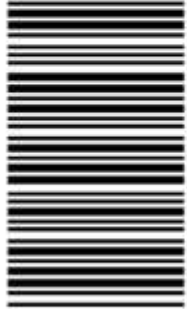


کد کنترل

101

F



101F

صبح پنجشنبه

۹۷/۲/۶



«اگر دانشگاه اصلاح شود مملکت اصلاح می‌شود.»

امام خمینی (ره)

جمهوری اسلامی ایران
وزارت علوم، تحقیقات و فناوری
سازمان سنجش آموزش کشور

آزمون ورودی دوره‌های کارشناسی ارشد ناپیوسته داخل - سال ۱۳۹۷

مهندسی فضای سبز - کد (۱۳۲۸)

مدت پاسخگویی: ۱۰۵ دقیقه

تعداد سؤال: ۱۳۰

عنوان مواد امتحانی، تعداد و شماره سؤالات

ردیف	مواد امتحانی	تعداد سؤال	از شماره	تا شماره
۱	زبان عمومی و تخصصی (انگلیسی)	۳۰	۱	۳۰
۲	اطلاعات عمومی گیاهان (درختان و درختچه‌های زینتی، گل‌کاری، چمن‌کاری و گیاهان پوششی)	۲۰	۳۱	۵۰
۳	مبانی نظری طراحی منظر و فضای سبز (پارک و پارک‌سازی، پارک‌های ویژه، محوطه‌های فضای شهری)	۲۰	۵۱	۷۰
۴	مبانی نظری منظر سخت (سازه‌های مصالح و روش‌های ساختمانی در فضای سبز)	۲۰	۷۱	۹۰
۵	تاریخ باغ و باغ‌سازی	۲۰	۹۱	۱۱۰
۶	مبانی طراحی کاشت و مدیریت فضاهای سبز	۲۰	۱۱۱	۱۳۰

استفاده از ماشین حساب مجاز نیست.

این آزمون نمره منفی دارد.

حل چاپ، تکثیر و انتشار سؤالات به هر روش (الکترونیکی و...) پس از برگزاری آزمون، برای تمامی اشخاص حقیقی و حقوقی تنها با مجوز این سازمان مجاز می‌باشد و با متخلفین برابر مقررات رفتار می‌شود.

۱۳۹۷

* داوطلب گرامی، عدم درج مشخصات و امضا در مندرجات جدول ذیل، به منزله عدم حضور شما در جلسه آزمون است.

اینجانب با شماره داوطلبی در جلسه این آزمون شرکت می‌نمایم.

امضا:

زبان عمومی و تخصصی (انگلیسی):

PART A: Vocabulary

Directions: Choose the word or the phrase (1), (2), (3), or (4) that best completes the blank. Then mark the correct choice on your answer sheet.

- 1- Fierce winds and deadly waves were only one ----- many explorers like Christopher Columbus confronted when sailing to unknown lands.
1) suspension 2) obstacle 3) shortage 4) variation
- 2- In urban desert areas potable water supplies are stressed by increasing demands that leave water managers ----- to find new supplies.
1) discouraging 2) refusing 3) invading 4) struggling
- 3- The sense of smell diminishes with advancing age—much more so than the sensitivity to taste. This ----- may result from an accumulated loss of sensory cells in the nose.
1) decrease 2) merit 3) ambiguity 4) defense
- 4- True, all economic activities have environmental consequences. Nevertheless, the goal of shrimp producers should be to reduce the ----- effects on the environment as much as possible.
1) indigenous 2) competitive 3) deleterious 4) imaginary
- 5- Like most successful politicians, she is pertinacious and single-minded in the ----- of her goals.
1) pursuit 2) discipline 3) permanence 4) involvement
- 6- Knowing that everyone would ----- after graduation, she was worried that she would not see her friends anymore.
1) emerge 2) conflict 3) differentiate 4) diverge
- 7- Certain mental functions slow down with age, but the brain ----- in ways that can keep seniors just as sharp as youngsters.
1) composes 2) conveys 3) compensates 4) corrodes
- 8- It is argued by some that hypnosis is an effective intervention for ----- pain from cancer and other chronic conditions.
1) displacing 2) alleviating 3) exploring 4) hiding
- 9- Children who get ----- atmosphere at home for studies perform better than students who are brought up under tense and indifferent family atmosphere.
1) favorable 2) valid 3) obedient 4) traditional

- 10- The post office has promised to resume first class mail ----- to the area on Friday.
 1) attention 2) progress 3) expression 4) delivery

PART B: Cloze Passage

Directions: Read the following passage and decide which choice (1), (2), (3), or (4) best fits each space. Then mark the correct choice on your answer sheet.

Colette began painting while she was still in her youth. (11) ----- 1970, she completed her first performance with *Hommage a Delacroix*, (12) ----- was the beginning of an artistic career (13) ----- to the oneness of art and life. (14) -----, actions and performances on streets and public squares, followed by her "living environments" and the "windows", (15) ----- in a selected pose with an elaborate arrangement of fabrics and lace.

- 11- 1) Since the year 2) During a year of
 3) For a year of 4) In the year
- 12- 1) that it 2) which 3) that 4) it
- 13- 1) devoted 2) was devoted 3) to devote 4) devoting
- 14- 1) Street works then came 2) Then came street works
 3) There coming then street works with 4) With street works then to come
- 15- 1) she remained motionless 2) that in there she remained motionless
 3) in which she remained motionless 4) that in it motionless she remained

PART C: Reading Comprehension:

Directions: Read the following three passages and answer the questions by choosing the best choice (1), (2), (3), or (4). Then mark the correct choice on your answer sheet.

PASSAGE 1:

There are two types of agricultural crop residues. Field residues are materials left in an agricultural field or orchard after the crop has been harvested. These residues include stalks and stubble (stems), leaves, and seed pods. The residue can be ploughed directly into the ground, or burned first. Good management of field residues can increase efficiency of irrigation and control of erosion. Process residues are materials left after the crop is processed into a usable resource. These residues include husks, seeds, bagasse, molasses and roots. They can be used as animal fodder and soil amendment, fertilizers and in manufacturing. Nutrients in most crop residue are not immediately available for crop use. Their release (called generalization) occurs over a period of years. The biological processes involved in soil nutrient cycles are complex. As a rough guide, cereal straw releases about 10 to 15 per cent of its nutrients and pea residues release about 35 percent of their nutrients by the next year. The speed of generalization depends on the nitrogen and lignin content, soil moisture, temperature, and degree of mixing with the soil. N is released fairly quickly from residue when the content

is higher than 1.5 per cent. In contrast, below 1.2 per cent, soil-available N is fixed (called immobilization) by the microbes as they decompose the residue. Thus pea residue would have short- and long-term benefits to soil fertility, whereas cereal straw would reduce next year's soil supply of available nutrients. Over time, the nutrients fixed by soil microbes and humus are released and available to crops. Nutrients from residue are not fully recovered by crops. Just like fertilizer nutrients, nutrients released from crop residue into the soil are susceptible to losses such as leaching, denitrification, immobilization, and fixation.

- 16- **It is stated in the passage that -----.**
- 1) process residues are the materials collected from crop processing
 - 2) pea residue has over seven short-term benefits to soil fertility
 - 3) soil-available N is fixed by 1 per cent of soil's microorganisms
 - 4) generalization occurs faster in pea residues than cereal straw
- 17- **The passage points to the fact that -----.**
- 1) seed pods are among field residues
 - 2) crop use depends heavily on crop residue
 - 3) husks have very little nutritive value
 - 4) microbes fix the soil's needed humus
- 18- **According to the passage, -----.**
- 1) process residue denitrification happens very quickly
 - 2) fertilizer nutrients are not immune to immobilization
 - 3) orchard residues release far more N than field residues
 - 4) field residues cannot be ploughed directly into the ground
- 19- **We understand from the passage that -----.**
- 1) soil's lignin content is an index of its moisture
 - 2) field residue lowers the efficiency of irrigation
 - 3) animal fodder is often used for soil amendment
 - 4) processes involved in nutrient cycles are simple
- 20- **The word 'stubble' in the passage (underlined) is closest to -----.**
- 1) 'root'
 - 2) 'branch'
 - 3) 'straw'
 - 4) 'trunk'

PASSAGE 2:

The Japanese rock garden or "dry landscape" garden, often called a zen garden, creates a miniature stylized landscape through carefully composed arrangements of rocks, water features, moss, pruned trees and bushes. A zen garden is usually relatively small, surrounded by a wall, and is usually meant to be seen while seated from a single viewpoint outside the garden, such as the porch of the *hojo*, the residence of the chief monk of the temple or monastery. Classical zen gardens were created at temples of Zen Buddhism in Kyoto during the Muromachi period. They were intended to imitate the intimate essence of nature, not its actual appearance, and to serve as an aid to meditation about the true meaning of life. Gravel is usually used in zen gardens, rather than sand, because it is less disturbed by rain and wind. The act of raking the gravel into a pattern recalling waves or rippling water, known as *samon* or *hōkime*, has an aesthetic function. Zen priests practice this raking also to help their concentration. Achieving perfection of lines is not easy. Rakes are according to the

patterns of ridges as desired and limited to some of the stone objects situated within the gravel area. Nonetheless often the patterns are not static. Developing variations in patterns is a creative and inspiring challenge. Stone arrangements and other miniature elements are used to represent mountains and natural water elements and scenes, islands, rivers and waterfalls. Stone and shaped shrubs (*karikomi*, *hako-zukuri* topiary) are used interchangeably. In most gardens moss is used as a ground cover to create "land" covered by forest.

- 21- We understand from the passage that -----.
- 1) priests raked the grass around the rock gardens
 - 2) stone were used to shape shrubs in zen gardens
 - 3) the Japanese rock garden has an abstract design
 - 4) the walls around a zen garden is relatively short
- 22- It is stated in the passage that in a dry landscape garden -----.
- 1) sand is used to give effect of water ripples
 - 2) *hōkimes* acted as large artificial waterfalls
 - 3) stone objects situated outside the gravel area
 - 4) sand is not usually disturbed by rain and wind
- 23- It is stated in the passage that -----.
- 1) most dry landscape gardens use highly static patterns
 - 2) a stylized landscape is not possible without pruned trees
 - 3) Japanese monks lived in a residence inside a rock garden
 - 4) forest land design was developed by moss in a zen garden
- 24- The passage points to the fact that -----.
- 1) zen gardens can be seen from multiple viewpoints from outside
 - 2) zen gardens went out of fashion during the Muromachi period
 - 3) not everybody in a temple had viewing access to a zen garden
 - 4) monks imitated the intimate essence of nature in zen gardens
- 25- The word 'recall' in the passage (underlined) is closest to -----.
- 1) 'remember'
 - 2) 'flow'
 - 3) 'produce'
 - 4) 'occur'

PASSAGE 3:

Petunia is genus of 35 species of flowering plants of South American origin, closely related to tobacco, cape gooseberries, tomatoes, deadly nightshades, potatoes and chili peppers in the same family, Solanaceae. The popular flower of the same name derived its epithet from the French, which took the word *petun* from a Tupi-Guarani language. An annual, most of the varieties seen in gardens are hybrids. The Mayan and Incas believed that petunias have the power to chase away with their odor the underworld monsters and spirits. Their flower-beds were bunched together for magical drinks. According to the narrative, petunias cannot thrive in place of strong negative energy. *Petunia* is a genus in the family Solanaceae, subfamily Petunioideae. Well known members of Solanaceae in other subfamilies include tobacco (Nicotianoideae), and the cape gooseberry, tomato, potato, deadly nightshades and chili pepper (Solanoideae). Some botanists place the plants of the genus *Calibrachoa* in the genus *Petunia*, but this is not accepted by others. *Petchoa* is a hybrid genus derived from crossing *Calibrachoa* and *Petunia*. Petunias are generally insect pollinated, with the

exception of *P. exserta*, which is a rare, red-flowered, hummingbird-pollinated species. Most petunias are diploid with 14 chromosomes and are interfertile with other petunia species. The tubular flowers are favoured by some Lepidoptera species, including the Hummingbird hawk moth. The flowers are eaten by the larvae of the corn earworm, *Helicoverpa zea* and the cabbage looper, *Trichoplusia ni*. Petunias can tolerate relatively harsh conditions and hot climates. They grow well in low humidity, moist soil. Young plants can be grown from seeds. Watering once a week should be sufficient in most regions. Hanging baskets and other containers need more frequent watering.

- 26- According to the passage, -----.
- 1) there are bird-pollinated species of petunia
 - 2) diploid petunias are home to the corn earworm
 - 3) tomato and potato both belong to Nicotianoideae
 - 4) petunias are processed into soft drinks in Malaysia
- 27- The passage points to the fact that -----.
- 1) garden petunias are not normally of a pure variety
 - 2) petunias are often attacked by Lepidoptera species
 - 3) petunias grow best in harsh conditions and hot climates
 - 4) petunias thrive only in a place of strong positive energy
- 28- The passage mentions that -----.
- 1) *Trichoplusia ni* and *Helicoverpa zea* can eat petunia flowers
 - 2) subfamily Petunioideae can survive in moist hanging baskets
 - 3) *Petunia* is produced from a of crossing *Calibrachoa* and *Petchoa*
 - 4) Solanaceae family includes one major subfamily, Nicotianoideae
- 29- It is stated in the passage that -----.
- 1) petunias originally derive their name from the French 'petun'
 - 2) plants of the genus *Calibrachoa* are in the genus *Petunia*
 - 3) petunias can be grown from seed if watered twice a week
 - 4) to Incas, underworld spirits disliked the smell of petunias
- 30- The word 'tubular' in the passage (underlined) is closest to -----.
- 1) 'young'
 - 2) 'thick'
 - 3) 'well-grown'
 - 4) 'hollow'

اطلاعات عمومی گیاهان (درختان و درختچه‌های زینتی، گل‌کاری، چمن‌کاری و گیاهان پوششی):

- ۳۱- معرفی رقم نر عقیم و ماده عقیم به ترتیب در کدام گیاهان از راهبردهای مهم در فضای سبز است؟
- (۱) توت آمریکایی - لیلیکی
 - (۲) لیلیکی - توت آمریکایی
 - (۳) درخت عرعر - درخت ژینگو
 - (۴) درخت ژینگو - درخت عرعر
- ۳۲- میوه کدام گیاه فاقد اهمیت زینتی است؟
- (۱) *Ulmus pumila*
 - (۲) *koelrauteria sp.*
 - (۳) *Pyracantha sp.*
 - (۴) *Ziziphus jujuba*
- ۳۳- درخت خیابانی در مناطق یخبندان و پرترافیک، باید دارای کدام ویژگی باشد؟
- (۱) مقاوم به شوری و آلودگی هوا
 - (۲) مقاوم به آلودگی هوا و ارتفاع کوتاه
 - (۳) مقاوم به خشکی و نور منعکس شده از ساختمان‌ها
 - (۴) خزان‌کننده و مقاوم به نور منعکس شده از ساختمان‌ها

- ۳۴- کدام مورد از مشخصات اصلی کاکتوس‌ها به‌شمار نمی‌رود؟
 (۱) تمامی کاکتوس‌ها چندساله هستند.
 (۲) همه کاکتوس‌ها دولپه‌ای هستند.
 (۳) بالشتک‌های خار (Areol) حتماً در آن‌ها وجود دارد.
 (۴) تمامی کاکتوس‌ها مقاومت کمی به کم‌آبی و خشکی دارند.
- ۳۵- در خاک‌های قلیایی و خاک‌هایی که آهکشان زیاد است، علایم کمبود کدام عنصر غذایی در گیاهان فضای سبز ممکن است مشاهده شود؟
 (۱) آهن (۲) فسفر (۳) گوگرد (۴) نیتروژن
- ۳۶- کدام مورد معرف گیاهان (Hyperaccumulator) است؟
 (۱) حساس در برابر آلاینده‌ها (۲) بی‌تفاوت در برابر آلاینده‌ها
 (۳) توانا در جذب بالای آلاینده‌ها (۴) مقاوم در برابر آفات و بیماری‌ها
- ۳۷- جنس *Photinia* روی کدام پایه پیوند زده می‌شود؟
 (۱) *Pyrus* (۲) *Prunus* (۳) *Cydonia* (۴) *Mespilus*
- ۳۸- تشکیل رنگدانه آبی در گیاه زینتی هورتانسیا (گل ادریسی) در ارتباط با کدام عنصر است؟
 (۱) آهن (۲) بتاسیم (۳) نیتروژن (۴) آلومینیوم
- ۳۹- روش تکثیر تجاری داوودی، در اسنا و بنت قنسول به‌ترتیب چگونه است؟
 (۱) قلمه - قلمه - قلمه (۲) تقسیم بوته - تقسیم بوته - قلمه
 (۳) کشت بافت - قلمه - کشت بافت (۴) تقسیم بوته - کشت بافت - تقسیم بوته
- ۴۰- جوان‌سازی درختان خزان‌دار در فضای سبز به کدام منظور انجام می‌شود؟
 (۱) تسریع در طی دوره رویشی و کمک به ورود به مرحله زایشی
 (۲) تحریک رشد رویشی و عقب انداختن مرحله زایشی
 (۳) ایجاد اسکلتی قوی با شاخه‌های اصلی مناسب
 (۴) حفظ ارتفاع و پراکندگی درخت
- ۴۱- در محلی که کاملاً آفتاب‌گیر است، کدام گیاهان پوششی مناسب‌تر است؟
 (۱) سدوم، گل ناز (۲) دایکوندر، عشقه
 (۳) پیچ تلگرافی، کراسولا (۴) آویشن خزنده، فرانکنیا
- ۴۲- کدام مورد درباره کلماتیس‌ها درست است؟
 (۱) فقط قادر به گل‌دهی بر روی شاخه‌های فصل جاری هستند.
 (۲) برای گل‌دهی قبل و پس از سرمای پاییز و زمستان نیاز به روزهای کوتاه دارند.
 (۳) دارای گل‌هایی با گلبرگ‌هایی به رنگ‌های مختلف بوده و از طریق دم‌برگ به تکیه‌گاه متصل می‌شوند.
 (۴) به‌عنوان گیاهان بالارونده در فضای سبز، شکل‌سازی، گل‌گلدانی آپارتمانی و گل بریده کاربرد دارند.
- ۴۳- کدام نوع از رزها، به‌ترتیب بیشترین نیاز نوری و دمایی را دارد؟
 (۱) رزهای گلدانی - رزهای باغچه‌ای (۲) رزهای گل بریدنی - رزهای گلدانی
 (۳) رزهای باغچه‌ای - رزهای گل بریدنی (۴) رزهای گلدانی - رزهای گل بریدنی
- ۴۴- الفای گل‌دهی و آغاز گل در گیاه پیازی لاله (*Tulipa*) چه موقع اتفاق می‌افتد؟
 (۱) پس از بلوغ پیاز در طی تابستان (۲) پس از مواجه شدن پیاز بالغ با سرما در پاییز
 (۳) نیاز به کاربرد آن به‌عنوان بستر تفریح و ورزش (۴) به‌محض شروع گرم شدن هوا در اول فصل رشد

- ۴۵- به کدام دلیل، حذف کامل چمن از فضاهای سبز شهری علی‌رغم محدودیت منابع آب امکان‌پذیر نیست؟
 (۱) تصفیه هوا
 (۲) کاهش آلودگی صوتی
 (۳) مقاومت در برابر آلاینده‌های شهری
 (۴) نیاز به کاربرد آن به‌عنوان بستر تفریح و ورزش
- ۴۶- در صورت امکان، بهترین روش تربیت و هرس، وقتی کابل برق فشارقوی در کنار خیابان‌ها در وسط تاج درخت قرار می‌گیرد، کدام است؟
 (۱) شکل T
 (۲) شکل V
 (۳) شکل Y
 (۴) نباید هرس شوند.
- ۴۷- اگر هدف اصلی، قدرت پاخوری چمن در بهار و تابستان باشد، کدام مورد مناسب است؟
 (۱) *Festuca rubra*
 (۲) *Cynodon dactylon*
 (۳) *Agrostis tenuis*
 (۴) *Lolium Perenne*
- ۴۸- کدام گیاهان مقاوم به سایه هستند؟
 (۱) قرنفل - گل جعفری
 (۲) حنا - مریم‌گلی
 (۳) کوکب کوهی - رعنا زیبا
 (۴) تاج خروس - پروانش
- ۴۹- کدام گیاه زینتی، در آغاز فصل بهار و قبل از برگ‌دهی گل می‌دهد؟
 (۱) به ژاپنی
 (۲) ختمی چینی
 (۳) گل کاغذی
 (۴) پیچ اناری
- ۵۰- کدام گروه از گیاهان، در منطقه‌ای که دارای مشکل کم‌آبی و خاک سنگین رسی است و قصد ایجاد فضای سبز داریم، مناسب است؟
 (۱) چنار، کاج مشهد، رزماری
 (۲) کاج تهران، تویا، برگ نو
 (۳) کاج تهران، ابریشم مصری، رزماری
 (۴) افاقیا، یاس زرد، شمشاد

مبانی نظری طراحی منظر و فضای سبز (پارک و پارک‌سازی، پارک‌های ویژه، محوطه‌های فضای شهری):

- ۵۱- کدام مورد درباره بلوارهای شهری درست نیست؟
 (۱) فاصله تقاطع‌ها در باند تندرو نباید کمتر از ۸۰۰ متر باشد.
 (۲) فاصله تقاطع‌ها در باند کندرو نباید از ۲۰۰ متر کمتر باشد.
 (۳) حداکثر میزان سروصدای مجاز برای بلوار ۵۰ دسی‌بل است.
 (۴) فاصله ایستگاه‌های وسایل حمل‌ونقل عمومی درون بلوار نباید بیشتر از ۸۰۰ متر باشد.
- ۵۲- بانیان جنبش شهر زیبا در اواخر قرن نوزدهم در آمریکا چه کسانی بودند؟
 (۱) جیمز کورنر و چارلز لیتل
 (۲) دانیل برنهام و ابنزرهاوارد
 (۳) ابنزرهاوارد و دانیل المستد
 (۴) دانیل المستد و دانیل برنهام
- ۵۳- کدام عامل باعث از بین رفتن فضاهای آرام محله‌ها در شهرهای ایران گردیده و آن‌ها را به جولانگاه سواره تبدیل کرده است؟
 (۱) بهسازی بافت‌های شهری و توسعه محلات جدید شهری
 (۲) وجود شبکه شطرنجی و معابر عریض
 (۳) نفوذ سرمایه‌داری در شهرها
 (۴) تقلید از شهرسازی اروپایی

- ۵۴- کدام مورد شرط اساسی است تا یک فضای عمومی به عنوان فضای شهری تلقی شود؟
 (۱) فضای باز
 (۲) سازمان یافته و واجد نظم
 (۳) تعامل و تقابل اجتماعی
 (۴) دسترسی بدون محدودیت زمانی
- ۵۵- کدام مورد، مشخصات میدان محلی را به خوبی نمایان می‌سازد؟
 (۱) خودمانی، انعطاف، دنجی
 (۲) آرامش، خودمانی بودن، دنجی
 (۳) انعطاف، آرامش، خودمانی بودن
 (۴) تجمع پذیری، آرامش، تبادل اطلاعات
- ۵۶- کدام طرح‌ها، براساس ضوابط کلی طرح جامع، تکلیف هر ملک یا قطعه زمین از نظر کاربری، تراکم، ارتفاع و تفکیک اراضی در شهر، ناحیه و محله را روشن می‌کند؟
 (۱) طرح‌های توسعه شهری
 (۲) طرح‌های تفصیلی
 (۳) طرح‌های هادی
 (۴) طرح‌های گذربندی
- ۵۷- کدام مورد، شاخص‌ترین خصوصیات و کیفیات یک فلکه به عنوان فضای شهری محسوب می‌شود؟
 (۱) ایمنی و افزایش امنیت خاطر عابران پیاده
 (۲) روانی ترافیک
 (۳) وضوح و خوانایی
 (۴) افزایش ظرفیت و نحوه اتصال راه‌ها
- ۵۸- کدام مورد، عناصر و اجزای تشکیل دهنده فضای شهری است؟
 (۱) کف، بدنه، سقف و عناصر مستقر در فضا
 (۲) جداره، خط آسمان و عناصر مستقر در فضا
 (۳) جداره، کف، بدنه و خط آسمان
 (۴) کف، جداره و عناصر مستقر در فضا
- ۵۹- شعاع عملکرد مفید پارک‌های شهری در مقیاس منطقه‌ای چند متر است؟
 (۱) ۸۰۰ تا ۱۲۰۰
 (۲) ۱۰۰۰ تا ۱۵۰۰
 (۳) ۱۵۰۰ تا ۲۵۰۰
 (۴) ۲۵۰۰ تا ۳۰۰۰
- ۶۰- در طراحی تفرجگاه‌های طبیعی، فرمول $N = \frac{V \times S}{p \times h}$ برای محاسبه کدام فضا به کار می‌رود؟
 (۱) پارکینگ
 (۲) اقامتی مسقف
 (۳) محل اتراق شبانه
 (۴) نمایشگاه موقت و دائمی
- ۶۱- حداقل عرض معابر فرعی (عبور و مرور ۲ عابر) در پارک چند سانتی‌متر است؟
 (۱) ۱۱۰
 (۲) ۱۱۵
 (۳) ۱۲۰
 (۴) ۱۳۰
- ۶۲- در طراحی پارک و فضای سبز شهری در اقلیم گرم و مرطوب، کدام اقدام الزامی است؟
 (۱) ایجاد آب‌نما
 (۲) ایجاد جریان هوا و کوران
 (۳) استفاده وسیع از سطوح چمن کاری
 (۴) استفاده از مصالح مات و تیره رنگ در پوشش کف
- ۶۳- ارتفاع آبخوری برای استفاده معلولان و کودکان در پارک چند سانتی‌متر است؟
 (۱) ۵۰ تا ۶۰
 (۲) ۵۴ تا ۶۴
 (۳) ۷۴ تا ۷۶
 (۴) ۸۶ تا ۹۰
- ۶۴- ارتفاع مناسب نیمکت‌های پارکی و عمق نشیمن آن در پارک‌ها، به ترتیب چند سانتی‌متر است؟
 (۱) ۳۵ تا ۴۰ - ۳۵ تا ۳۸
 (۲) ۴۰ تا ۴۵ - ۳۵ تا ۴۰
 (۳) ۴۵ تا ۵۰ - ۴۲ تا ۴۸
 (۴) ۵۰ تا ۵۵ - ۴۰ تا ۴۵
- ۶۵- کدام مورد مفهوم نادرستی از «تعریف مسئله» در پروسه طراحی منظر را ارائه می‌کند؟
 (۱) تعریف کردن نیازهای انسان
 (۲) بررسی شهودی و همراه با تفکر
 (۳) بسط و شناسایی ایده طرح و تکمیل آن
 (۴) تعریف عملکرد سایت، امکانات، محدودیت‌ها

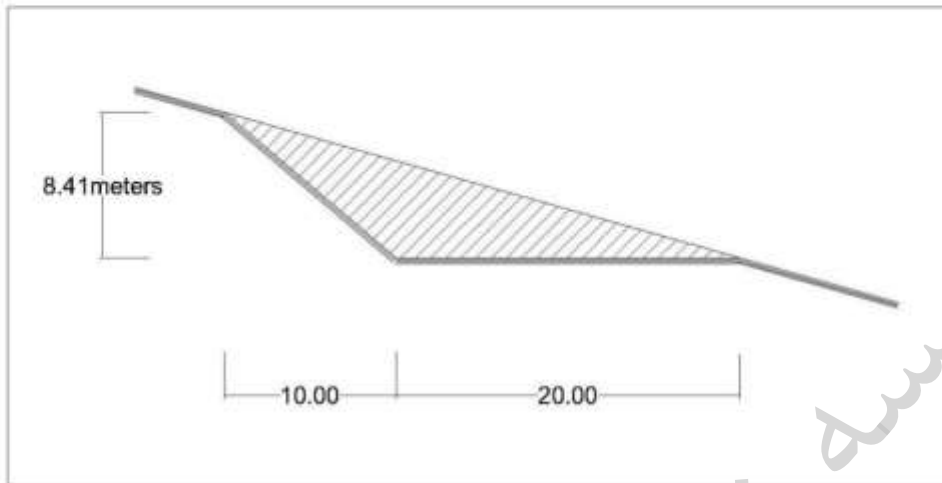
- ۶۶- کدام یک از دو رنگ زیر مکمل هم نمی‌باشند؟
 (۱) سرخ و سبز (۲) آبی و نارنجی (۳) زرد و بنفش (۴) آبی و زرد
- ۶۷- در طراحی پارک‌های معلولان، حداکثر شیب طولی مسیر پیاده‌رو بدون دستگیره چند درصد توصیه می‌شود؟
 (۱) ۳ (۲) ۵ (۳) ۷ (۴) ۸
- ۶۸- حداقل عرض مفید برای مسیرهای ویژه دوچرخه‌سواری درجه ۲ و درجه ۱ بدون احتساب فاصله از حاشیه، چند سانتی‌متر توصیه می‌شود؟
 (۱) ۱۵۰ (۲) ۱۷۵ (۳) ۲۰۰ (۴) ۲۲۵
- ۶۹- بیشترین مساحت پارک ملی گلستان به ترتیب در کدام استان‌ها واقع شده است؟
 (۱) گلستان - مازندران - سمنان (۲) سمنان - گلستان - خراسان شمالی
 (۳) گلستان - سمنان - خراسان شمالی (۴) گلستان - خراسان شمالی - سمنان
- ۷۰- کدام عامل، در خلق و افزایش جذابیت یک فضا نقش برجسته‌ای دارد؟
 (۱) پیچیدگی (۲) خوانایی (۳) پیوستگی (۴) سازگاری
- مبانی نظری منظر سخت (سازه‌های مصالح و روش‌های ساختمانی در فضای سبز):

- ۷۱- در طول مسیر راه، سه پروفیل عرضی به ترتیب ۱۰، ۱۶، ۲ مترمربع نیاز به خاک‌برداری دارند. اگر فاصله بین هر کدام از پروفیل‌های عرضی از هم ۵۰ متر باشد، با فرض مستقیم بودن مسیر، حجم کل خاک‌برداری بین این سه پروفیل عرضی چند مترمکعب است؟
 (۱) ۴۶۷ (۲) ۷۰۰ (۳) ۹۳۳ (۴) ۱۱۰۰
- ۷۲- آیا استفاده از آب خزه‌دار استخر پارک‌ها در تهیه بتن و ملات مجاز است و باعث چه تغییری می‌شود؟
 (۱) مجاز نیست - اتلاف آب کشاورزی است. (۲) مجاز است - مقاومت را افزایش می‌دهد.
 (۳) مجاز نیست - از چسبندگی بتن می‌کاهد. (۴) مجاز است - بتن را سبز و خوش رنگ می‌کند.
- ۷۳- برای جلوگیری از حرکت ماسه‌های روان اطراف کمر بند سبز پیرامون کویرها، استفاده از کدام مورد مناسب است؟
 (۱) امولسیون قیر (۲) قیر خالص (۳) دوغاب گچ (۴) قیر AC
- ۷۴- کدام فراورده شیشه‌ای در نوررسانی به گلخانه‌ها کاربرد ندارد؟
 (۱) شیشه جام (۲) شیشه دوجداره (۳) کف شیشه‌ای (۴) شیشه ایافی
- ۷۵- در خاک‌ریزهای باربر، حداکثر ضخامت لایه خاک قبل از عملیات کوبیدن باید از چند سانتی‌متر تجاوز نکند؟
 (۱) ۱۵ (۲) ۲۰ (۳) ۲۵ (۴) ۳۰
- ۷۶- کف آب‌نماها و استخرها باید از کدام لایه‌ها تشکیل شوند؟
 (۱) بتن مگر - لایه ایزوگام - بتن با عیار کم
 (۲) بتن مگر - امولسیون قیری - پوشش بتنی معمولی
 (۳) بتن با عیار کم - لایه عایق - پوشش بتنی با عیار متوسط یا خوب
 (۴) بتن با عیار بالا - لایه قیر و گونی - پوشش بتنی با عیار متوسط یا خوب
- ۷۷- آجر ماسه آهکی باید دوره یخبندان تا درجه زیر صفر و آب شدن را تحمل کند.
 (۱) ۱۵-۱۵ (۲) ۱۰-۲۰ (۳) ۲۵-۳۰ (۴) ۲۰-۵۰

۷۸- در کدام شرایط، اجرای اساس (Base) در پیاده‌روها ضروری است؟

- (۱) رویه از خاک تثبیت شده ساخته شود.
- (۲) عرض پیاده‌رو بیشتر از ۲/۵ متر باشد.
- (۳) رویه پیاده‌رو از سنگ سست متخلخل باشد.
- (۴) شیب طولی پیاده‌رو بیشتر از ۳ درصد باشد.

۷۹- حجم خاکبرداری در شکل مقابل در یک شیب یکنواخت در صورتی که طول تراس ۴۰ متر باشد، چند مترمکعب است؟

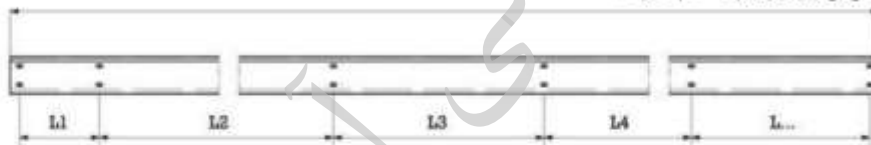


- (۱) ۲۶۵۲
- (۲) ۳۳۶۴
- (۳) ۴۳۹۸
- (۴) ۵۰۴۶

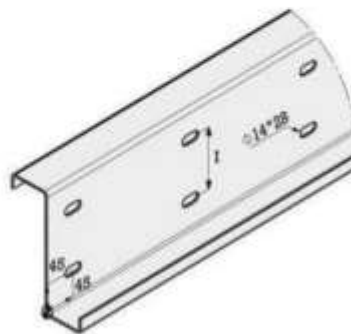
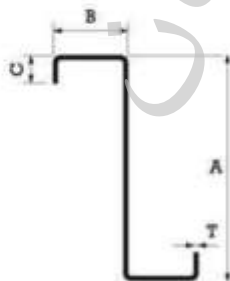
۸۰- در عملیات آماده‌سازی مکان پروژه، مراحل توالی ساخت به‌منظور شیب‌بندی (Grading) کدام است؟

- (۱) برداشتن خاک سطحی، پیاده کردن نقشه، تراس‌بندی، زهکشی
- (۲) نقشه‌برداری، پیاده کردن نقشه، خاک‌برداری و خاک‌ریزی، کف‌سازی
- (۳) برداشت وضع موجود، پاک‌سازی و تخریب، کنترل فرسایش، تثبیت شیب
- (۴) نگهداری پوشش گیاهی، برداشت خاک سطحی، کنترل فرسایش و رسوب، پاک‌سازی و تخریب

۸۱- پروفیل سبک فولادی در تصویر روبه‌رو چه نام دارد؟



- (۱) ناودانی
- (۲) پرلین
- (۳) سپری
- (۴) فلاشینگ



- ۸۲- براساس استاندارد شماره ASTM C192-03 ابعاد قالب نمونه‌گیری بتن مصرفی در کارگاه ساختمانی چند میلی‌متر است؟
- (۱) $120 \times 120 \times 120$ (۲) $150 \times 150 \times 150$
 (۳) $200 \times 200 \times 200$ (۴) $250 \times 250 \times 250$
- ۸۳- حداقل ضخامت سنگ‌های پلاک مصرفی به‌عنوان کف‌پوش معابر پارک‌ها چند میلی‌متر است؟
- (۱) ۲۰ (۲) ۳۰ (۳) ۴۰ (۴) ۵۰
- ۸۴- در یک کف‌سازی به ابعاد $7/6$ در $12/6$ متر و مساحت $221/76$ مترمربع چند قطعه آجر ماسه آهکی رنگی با ابعاد استاندارد (بدون در نظر گرفتن بندکشی) به کار خواهد رفت؟
- (۱) ۲۲۲۰ (۲) ۷۶۱۰
 (۳) ۹۶۰۰ (۴) ۱۲۶۴۰
- ۸۵- ابعاد استاندارد ارتفاع و عمق سکوهای نشیمن در آمفی‌تئاترهای روباز پارکی چند میلی‌متر است؟
- (۱) $900-440$ (۲) $920-480$ (۳) $950-455$ (۴) $960-350$
- ۸۶- کدام مورد از منفعت‌های محیطی قابل توجه در بهره‌برداری از آسفالت متخلخل (آسفالت سبز) می‌باشد؟
- (۱) محیط کشت اطراف خود را آلوده نمی‌کند.
 (۲) سرعت ورود سیلاب‌ها به سیستم زهکشی کاهش می‌یابد.
 (۳) به‌خاطر وزن مخصوص بسیار پایین آن خیلی ارزان‌تر است.
 (۴) از انتشار گازهای آلاینده متساعد شده از آسفالت جلوگیری می‌کند.
- ۸۷- کدام مورد از امتیازات برجسته قطعات کف‌سازی انعطاف‌پذیر است؟
- (۱) سرعت بالای اجرای طرح کف‌سازی.
 (۲) تنوع رنگ و نقش در ایجاد کف‌سازی زیبا.
 (۳) سهولت نسبی در تعویض و جایگزینی هر یک از قطعات.
 (۴) نیاز به زیرسازی و استحکام‌بخشی پرهزینه ندارد و ارزان تمام می‌شود.
- ۸۸- pH آب مصرفی در بتن نباید کمتر از یا بیشتر از باشد.
- (۱) ۴-۸ (۲) ۵-۷/۵
 (۳) ۳/۵-۶ (۴) ۵-۸/۵
- ۸۹- ملات شفته آهک به کدام منظور به کار می‌رود؟
- (۱) ملات ارزان‌قیمت در ساختن دیوارهای آجری.
 (۲) جداره‌سازی استخرها و آب‌نماهای بزرگ در پارک‌ها.
 (۳) برای تراز کردن سطوح زیرین کف‌سازی محوطه‌های بزرگ.
 (۴) جلوگیری از نشست آب و پایدار کردن زمین برای بارگذاری بیشتر.
- ۹۰- شیب عرضی خیابان‌های آسفالتی در فضاهای شهری، معمولاً چند درصد است؟
- (۱) ۰/۵ تا ۱ (۲) ۱ تا ۱/۷۵
 (۳) ۱/۵ تا ۲ (۴) ۰/۱۵ تا ۰/۲۵

تاریخ باغ و باغ‌سازی:

- ۹۱- کدام مورد بیانگر تفکر فردریک لوالمستد، معمار منظر آمریکایی در قرن بیستم، نمی‌باشد؟
 (۱) پارک‌های شهری باید از ترافیک شهری جدا شوند.
 (۲) در طرح‌های المستد جنبه‌ای اسرارآمیز طبیعت به نمایش گذاشته می‌شود.
 (۳) المستد در طرح‌هایش از ایده باغ‌های انگلیسی به‌ویژه باغ منظره‌ای الهام می‌گرفت.
 (۴) جنبه زیباشناختی منظر نسبت به اثرات روان‌شناختی آن بیشتر مورد توجه قرار می‌گرفت.
- ۹۲- کدام کاخ، به سبک معماری روسیه در زمان قاجاریه بنا شده است؟
 (۱) گلستان (۲) صاحبقرانیه (۳) هشت‌بهشت (۴) نگارستان
- ۹۳- کدام مورد بیانگر مفهوم باغ - قلعه در معماری باغ ایرانی است؟
 (۱) باغ فین - باغ فتح‌آباد تبریز (۲) باغ فین - باغ بهشت حسن صباح
 (۳) باغ فتح‌آباد تبریز - باغ ماهان کرمان (۴) باغ فتح‌آباد تبریز - باغ بهشت حسن صباح
- ۹۴- کاخ مورد علاقه فتح‌علی شاه قاجار چه نام داشت و وجود کدام گل با ارتفاع شش تا هفت متر و قطر نیم متر از ویژگی‌های منحصر به فرد محوطه کاخ بود؟
 (۱) گلستان - نسترن (۲) نگارستان - نسترن
 (۳) نگارستان - پیچ امین‌الدوله (۴) گلستان - پیچ امین‌الدوله
- ۹۵- عمارت کوشک ائل‌گلی تبریز بعد از آتش‌سوزی در سال ۱۳۵۷، در چه سالی مرمت شد و کاربری فعلی آن کدام مورد است؟
 (۱) ۱۳۶۶ شمسی - موزه هنر معاصر (۲) ۱۳۷۶ شمسی - موزه هنر معاصر
 (۳) ۱۳۶۶ شمسی - رستوران (۴) ۱۳۷۶ شمسی - رستوران
- ۹۶- کدام آثار به ترتیب متعلق به شیوه معماری خراسانی و اصفهانی است؟
 (۱) مسجد جامع تبریز - هشت‌بهشت (۲) مسجد گوهرشاد - مسجد کبود تبریز
 (۳) گنبد سرخ مراغه - مسجد جامع ورامین (۴) مسجد کبود تبریز - ارگ تبریز
- ۹۷- «بوم‌آورد» و «نیارش» در معماری سنتی ایران به ترتیب چه مفهومی دارند؟
 (۱) مصالح بومی - نیاز محلی (۲) درون‌گرایی - نیاز محلی
 (۳) درون‌گرایی - ایستایی و فن ساختمان (۴) مصالح بومی - ایستایی و فن ساختمان
- ۹۸- کدام مورد، ویژگی باغ‌های رنسانس را به‌خوبی بیان نمی‌کند؟
 (۱) ویلاها در درون مناظر طبیعی و کشاورزی واقع می‌شدند.
 (۲) باغ‌ها از دید مناسبی به اطراف بیرون خود برخوردار بودند.
 (۳) در باغ‌سازی عصر رنسانس تأکید بر استفاده از تقارن خطی می‌باشد.
 (۴) سبک معماری دوران کلاسیک روم و یونان در باغ‌سازی مورد توجه واقع می‌شد.
- ۹۹- کدام شهر ایران، خاستگاه معماری شیوه اصفهان است؟
 (۱) شوش (۲) قزوین (۳) اصفهان (۴) آذربایجان
- ۱۰۰- باغ‌های کدام دوره به‌عنوان نمونه بارز کاربرد تئوری Prospect - Refuge شناخته می‌شوند؟
 (۱) قرون وسطی (۲) رنسانس (۳) گوتیک (۴) باروک

- ۱۰۱- قدیمی ترین اسناد تاریخی درباره باغ های هخامنشی مربوط به چه کسی است؟
 (۱) گزنفون (Xenophon)
 (۲) هانری گوبلو (Henri Goblot)
 (۳) ادوارد گیبون (Edward Gibbon)
 (۴) ویکتوریا سکویل وست (Victoria Sackvill-West)
- ۱۰۲- قدیمی ترین باغ تاریخی زنده ایران کدام باغ می باشد؟
 (۱) باغ ماهان کرمان
 (۲) باغ گلشن طبس
 (۳) باغ فین کاشان
 (۴) باغ هخامنشی و مجموعه پاسارگاد شیراز
- ۱۰۳- کدام باغ تاریخی، با مناظر اطرافشان هماهنگی دارند؟
 (۱) Islamic Garden
 (۲) British Garden
 (۳) Persian Garden
 (۴) Moorish Garden
- ۱۰۴- کدام مورد، مهم ترین ویژگی آرام سازی و پایداری در باغ ایرانی است؟
 (۱) دیوارهای جانبی
 (۲) محورهاى عمودى
 (۳) عمارت کلاه فرنگی
 (۴) درختان سایه گستر
- ۱۰۵- کدام باغ، متأثر از باغ سازی ایران نیست؟
 (۱) تاج محل - اگرا
 (۲) باغ الحمراء - گرانا
 (۳) باغ اسکندر - مسکو
 (۴) باغ شالیمار - سریناگر



- ۱۰۶- پلان زیر مربوط به کدام باغ تاریخی ایران است؟
 (۱) باغ دولت آباد یزد
 (۲) باغ اکبریه بیرجند
 (۳) باغ جهان نمای شیراز
 (۴) باغ هشت بهشت اصفهان

- ۱۰۷- جمله «زمینی که دور آن را دیوار کشیده و در آن میوه یا گل کاشته شده است» در فرهنگ لغت معین به کدام مفهوم است؟
 (۱) پردیس
 (۲) بوستان
 (۳) پارک
 (۴) باغ



- ۱۰۸- تصویر زیر (کلاه فرنگی باغ فین) اثر چه کسی است؟
 (۱) پاسکال کست
 (۲) کرنلیوس لوبروین
 (۳) دونالد نیوتن ویلبر
 (۴) میرزا علی محمدخان قوام الملک

- ۱۰۹- شکوفایی مجدد باغ تاریخی فین کاشان مربوط به چه دوره‌ای است؟
 (۱) پیش از شاه‌عباس اول (تا ۹۹۶ هجری قمری)
 (۲) دوره سلطنت فتحعلی‌شاه (۱۲۱۲-۱۱۳۵ هجری قمری)
 (۳) از انتهای صفویه تا ابتدای فتحعلی‌شاه (۱۲۱۲-۱۱۳۵ هجری قمری)
 (۴) از انتهای سلطنت فتحعلی‌شاه تا ۱۳۱۴ خورشیدی (۱۲۵۰ هجری قمری - ۱۳۱۴ خورشیدی)
- ۱۱۰- گونه‌های گیاهی موجود در باغ‌های تاریخی ناحیه تهران از کدام نوع رویش‌های طبیعی است؟
 (۱) ناحیه دشتی با مشخصه‌های بیابانی
 (۲) ناحیه کوهستانی با مشخصه‌های نیمه‌بیابانی
 (۳) ناحیه خشک با مشخصه‌های نیمه‌بیابانی و استپی
 (۴) ناحیه نیمه‌خشک با مشخصه‌های استپی

مبانی طراحی کاشت و مدیریت فضاهاى سبز:

- ۱۱۱- کدام گونه‌های برای باغ صخره‌ای مناسب‌تر هستند؟
 (۱) حنا، هوستا (۲) بگونینا، سلوی (۳) آویشن، رزماری (۴) پروانش، لادن
- ۱۱۲- برای ایجاد تضاد (contrast) رنگی در کنار گل‌های همیشه بهار و گازانیا، کدام گیاه مناسب است؟
 (۱) آهار (zinnia) (۲) ابری (Ageratum)
 (۳) لادن (Tropaeulum) (۴) قرنقل (Dianthus barbatus)
- ۱۱۳- در حوزه وظایف یک مدیر فضای سبز، Representation به معنای کدام مورد است؟
 (۱) نمایندگی (۲) هدایت (۳) کنترل (۴) کارگزینی
- ۱۱۴- در سیستم انتخاب گیاه به روش غربالگری (Riddle system) کدام غربال همیشه اول است؟
 (۱) Social requirements (۲) Ecological requirements
 (۳) Economical requirements (۴) Aesthetics requirements
- ۱۱۵- برای حفاظت تنه درختان در برابر آفتاب سوختگی، از کدام ماده پوششی زیر استفاده می‌شود؟
 (۱) ترکیبی شبیه چسب پیوند (۲) آب آهک رقیق شده
 (۳) دوغاب گچ رقیق شده (۴) لانکس
- ۱۱۶- به کار بردن کدام فرم از گیاهان برای تأکید یک مسیر مستقیم در پارک مناسب می‌باشد؟
 (۱) مدور (۲) هرمی (۳) چتری (۴) مخروطی
- ۱۱۷- کدام گروه از گیاهان، تهاجمی‌تر بوده و به فضای بیشتری نیاز دارند؟
 (۱) گز - نسترن (۲) آقطی سیاه - فندق
 (۳) یاس بنفش - اقاچیا (۴) پیچ اناری - زبان گنجشک
- ۱۱۸- کاشت درختان ستونی در کنج ساختمان‌ها سبب تحقق کدام مورد می‌شود؟
 (۱) بزرگ‌نمایی ساختمان (۲) بزرگ‌نمایی درخت
 (۳) کوچک‌نمایی ساختمان (۴) کوچک‌نمایی درخت
- ۱۱۹- در طراحی کاشت به‌منظور به تصویر کشیدن زیبایی یک گیاه برجسته از کاشت چه گیاهانی در حواشی آن استفاده می‌شود؟
 (۱) Filler (۲) Screen (۳) Foreground (۴) Background

- ۱۲۰- برای گیاهان چوبی، در اغلب خاک‌ها ممکن است کوددهی با کدام عنصر ریز مغذی لازم شود؟
 (۱) فسفر (۲) پتاسیم (۳) ازت (۴) آهن
- ۱۲۱- کدام گروه از گیاهان، در صورت کاشت در مجاورت ساختمان‌ها باعث صدمه زدن به زیر بنای ساختمان‌ها می‌شود؟
 (۱) لیکی - شاه بلوط هندی (۲) صنوبر - بلوط
 (۳) آکاسیا - ژینکو (۴) آقطی سیاه - عرعر
- ۱۲۲- برای ایجاد تضاد شدید بافتی، در کنار چمن آبی کدام گونه مناسب است؟
 (۱) هوستا و لادن (۲) بومادران و آلیسوم (۳) فالاریس و رزماری (۴) فرانکینا و آرتمیزییا
- ۱۲۳- کدام گیاه زیر مناسب کاشت در مناطق سرد و معتدل مثل کرج نمی‌باشد؟
 (۱) Rosa hybrida (۲) Poa pratensis
 (۳) Acer negundo (۴) Camellia chinensis
- ۱۲۴- کدام فرم پرچین‌سازی، ارجحیت دارد؟

 (۱) C و A (۲) D و A
 (۳) D و B (۴) D و C
- ۱۲۵- نام علمی بلوط همیشه سبز کدام است؟
 (۱) Qurecus libani (۲) Qurecus ilex
 (۳) Qurecus canariensis (۴) Plantanus orientalis
- ۱۲۶- نام علمی گیاه عرعر کدام است و چرا در ایران آفت و بیماری کمی دارد؟
 (۱) Ailanthus altissima - بومی ایران نیست. (۲) Ailanthus altissima - بومی ایران است.
 (۳) Acer negundo - بومی ایران است. (۴) Acer negundo - بومی ایران نیست.
- ۱۲۷- کدام عضو از اعضای اصلی کمیسیون مناقصه نمی‌باشد؟
 (۱) ذی‌حساب یا بالاترین مقام مالی دستگاه مناقصه‌گذار (۲) رئیس دستگاه مناقصه‌گذار یا نماینده وی
 (۳) نماینده سازمان مدیریت و برنامه‌ریزی (۴) مسئول فنی دستگاه مناقصه‌گذار
- ۱۲۸- قانون حفظ و گسترش فضای سبز و جلوگیری از قطع بی‌رویه درخت در چه سالی مصوب شده است؟
 (۱) ۱۳۴۵ (۲) ۱۳۵۲ (۳) ۱۳۵۹ (۴) ۱۳۸۸
- ۱۲۹- تغییرات کاربری فضای سبز و باغات در محدوده شهرها، توسط کدام مرجع تصویب قرار می‌گیرد؟
 (۱) کمیسیون ماده ۱۲ قانون زمین شهری
 (۲) کمیسیون ماده ۱۰۰ قانون شهرداری
 (۳) کمیسیون ماده ۷ قانون حفظ و گسترش فضای سبز
 (۴) کمیسیون ماده ۵ قانون شورای عالی معماری و شهرسازی
- ۱۳۰- قانون شهرداری‌ها در کدام برنامه توسعه و عمران کشور و در چه سالی تصویب می‌شود؟
 (۱) برنامه اول - ۱۳۲۷ (۲) برنامه دوم - ۱۳۳۴
 (۳) برنامه سوم - ۱۳۴۵ (۴) برنامه چهارم - ۱۳۵۲