

203F

203

F

نام:

نام خانوادگی:

محل امضا:

صبح جمعه

۹۳/۱۲/۱۵

دفترچه شماره ۱ از ۲



جمهوری اسلامی ایران
وزارت علوم، تحقیقات و فناوری
سازمان سنجش آموزش کشور

اگر دانشگاه اصلاح شود مملکت اصلاح می شود.

امام خمینی (ره)

**آزمون ورودی
دوره های دکتری (نیمه منمرکز) داخل - سال ۱۳۹۴**

**بیولوژی و آناتومی چوب
(کد ۲۴۵۳)**

مدت پاسخگویی: ۱۲۰ دقیقه

تعداد سؤال: ۸۰

عنوان مواد امتحانی، تعداد و شماره سؤالات

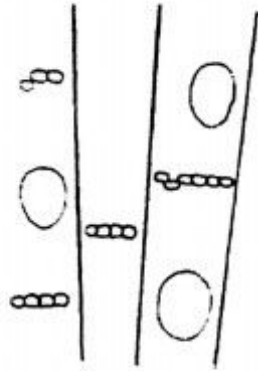
ردیف	مواد امتحانی	تعداد سؤال	از شماره	تا شماره
۱	مجموعه دروس تخصصی (چوب شناسی، فیزیک چوب، شیمی چوب، مکانیک چوب) - (تشریح چوب و الیاف، کیفیت چوب و رویشگاه)	۸۰	۱	۸۰

این آزمون نمره منفی دارد.

استفاده از ماشین حساب مجاز نیست.

اسفند ماه - سال ۱۳۹۳

حق چاپ، تکثیر و انتشار سؤالات به هر روش (الکترونیکی و ...) پس از برگزاری آزمون، برای تمامی اشخاص حقیقی و حقوقی تنها با مجوز این سازمان مجاز می باشد و با منخلفین برابر مقررات رفتار می شود.



- ۱- در شکل مقابل، نحوه استقرار پارانشیم‌های محوری از چه نوعی است؟
 (۱) پارانشیم‌های نواری (Banded paranchyma)
 (۲) پراکنده گروهی (Diffuse in aggregates)
 (۳) همراه آوندی نامشخص (Scanty paratracheal)
 (۴) همراه آوندی یک طرفه (Unilateral paratracheal)
- ۲- بافت آبکشی (Phloem) در درختان چگونه تولید می‌شود؟
 (۱) تقسیمات پری کلینالی کامبیوم آوندی
 (۲) تقسیمات آنتی کلینالی کامبیوم آوندی
 (۳) تقسیمات پری کلینالی کامبیوم چوب پنبه (فلوژن)
 (۴) تقسیمات آنتی کلینالی کامبیوم چوب پنبه (فلوژن)
- ۳- دانسیته خشک چوب، بیشتر سوزنی‌برگان بر حسب گرم بر سانتی‌متر مکعب در چه گروهی قرار می‌گیرد؟
 (۱) کمتر از ۰/۴۸
 (۲) بیش از ۰/۸۴
 (۳) بین ۰/۶ تا ۰/۸۴
 (۴) بین ۰/۴۸ تا ۰/۶
- ۴- اندازه قطر تراکئیدهای طولی در Taxodium، چند میکرون است؟
 (۱) ۲۰-۳۰ (۲) ۳۵-۴۰ (۳) ۴۵-۷۰ (۴) ۷۵-۸۰
- ۵- ترک خوردگی ماریچی در سوزنی‌برگان دارای تراکئیدهای کدام خصوصیت اتفاق می‌افتد؟
 (۱) دیواره ضخیم
 (۲) منافذ کم
 (۳) دیواره نازک
 (۴) منافذ زیاد
- ۶- منافذ هاله‌ای در تراکئیدهای چوب آغاز لاریکس در چند ردیف عمودی قرار می‌گیرند؟
 (۱) یک (۲) دو (۳) سه (۴) چهار
- ۷- آوندها در نمدار، چگونه است؟
 (۱) دریچه ساده و منافذ بین آوندی متناوب
 (۲) دریچه نردبانی و منافذ بین آوندی متناوب
 (۳) دریچه نردبانی و دارای ضخامت‌های ماریچی
 (۴) دارای ضخامت‌های ماریچی و منافذ بین آوندی متقابل
- ۸- کدام عیب، رویشی است؟
 (۱) پوسیدگی (۲) تاب خوردگی (۳) چوب واکنشی (۴) ناودانی شدن
- ۹- از انتهای بالای درخت به سمت پایین تنه، کدام مورد کاهش می‌یابد؟
 (۱) تعداد حلقه‌های رویشی
 (۲) نسبت چوب به پوست
 (۳) نسبت چوب جوان به چوب بالغ
 (۴) نسبت چوب ثانویه به اولیه
- ۱۰- کدام مورد، از ویژگی‌های عناصر دوکی شکل کامبیوم خرمندی است؟
 (۱) سلول‌های دوکی شکل بلند و تقریباً هم اندازه
 (۲) سلول‌های دوکی شکل کوتاه و تقریباً هم اندازه
 (۳) سلول‌های دوکی شکل بلند با طول‌های متفاوت
 (۴) سلول‌های دوکی شکل کوتاه با طول‌های متفاوت
- ۱۱- یک سانتی‌متر مکعب از چوبی با رطوبت ۶۰ درصد موجود است. وزن کاملاً خشک این چوب ۰/۴۵ گرم است، دانسیته پایه این چوب چند گرم بر سانتی‌متر مکعب است؟
 (۱) ۰/۴۵
 (۲) ۰/۵۵
 (۳) ۰/۶۵
 (۴) ۰/۷۵

- ۱۲- میزان جذب رطوبت توسط کدام ترکیب شیمیایی چوب بیشتر است؟
 (۱) سلولز (۲) همی سلولزها (۳) تانن موجود در پوست درخت (۴) لیگنین موجود در لایه بین سلولی
- ۱۳- در بیان رابطه بین انبساط حرارتی چوب در جهت شعاعی و مماسی کدام گزینه درست است؟
 (۱) کمتر (۲) بیشتر (۳) به دانسیته چوب بستگی دارد. (۴) به رطوبت چوب بستگی دارد.
- ۱۴- اگر ظرفیت حرارتی چوبی با جرم ویژه 0.4 برابر با $1.7 \frac{\text{kJ}}{\text{kg.K}}$ باشد، در رطوبت و دمای مشابه، ظرفیت حرارتی چوب دیگری با جرم ویژه 0.8 به کدام یک از اعداد زیر نزدیک است؟
 (۱) 0.85 (۲) 1.7 (۳) 2.3 (۴) 3.4
- ۱۵- اگر جرم ویژه خشک چوبی برابر با 1000 kg.m^{-3} باشد، میزان تخلخل آن چند درصد است؟
 (۱) 10 (۲) 16 (۳) 33.3 (۴) 66.6
- ۱۶- با افزایش دانسیته چوب خشک، «ثابت دی الکتریک» و «عامل اتلاف دی الکتریک» چه تغییری می کنند؟
 (۱) هر دو کاهش پیدا می کنند. (۲) هر دو افزایش پیدا می کنند. (۳) ثابت دی الکتریک افزایش یافته و عامل اتلاف دی الکتریک کاهش می یابد. (۴) ثابت دی الکتریک کاهش یافته و عامل اتلاف دی الکتریک افزایش می یابد.
- ۱۷- وزن 10 سانتی متر مکعب چوب تبریزی کاملاً خشک بدون خلل و فرج حدوداً چند گرم است؟
 (۱) 1 (۲) 1.5 (۳) 10 (۴) 15
- ۱۸- میرائی صوت در چوب خشک شده در هوای آزاد و در فرکانس های معمولی، به چه صورت است؟
 (۱) دقیقاً میرا - $\tan \delta = 1$ (۲) غیر میرا - $\tan \delta = 0$ (۳) کم میرا - $\tan \delta < 1$ (۴) بیش میرا - $\tan \delta > 1$
- ۱۹- اگر هم کشیدگی مماسی چوبی از رطوبت سبز تا شرایط کاملاً خشک شده (Oven-dry) برابر با 10 درصد باشد، میزان هم کشیدگی مماسی همین چوب از رطوبت سبز تا رطوبت 20 چند درصد است؟
 (۱) 3.3 (۲) 5.2 (۳) 6.7 (۴) 8
- ۲۰- در دمای 20°C و رطوبت نسبی 50 درصد، درصد رطوبت تعادل چوب به کدام مورد نزدیک است؟
 (۱) 50 (۲) 30 (۳) 15 (۴) 9
- ۲۱- در بیوسنتز پیش ترکیب های همی سلولزها، کدام آنزیم سبب تبدیل اسید زایلورونیک به زایلوز می شود؟
 (۱) اپیمراز (۲) کربوکسیلاز (۳) D - کربوکسیلاز (۴) D - هیدروژناز

۲۲- بر اساس معادله زیر، برای حل شدن سریع سلولز در یک حلال، مقادیر انرژی آزاد فرآیند و انرژی حرارتی به

$$\Delta F = \Delta H - T\Delta S$$

(۱) $\Delta H < 0$ و $\Delta F < 0$ (۲) $\Delta H > 0$ و $\Delta F > 0$

(۳) $\Delta H < 0$ و $\Delta F > 0$ (۴) $\Delta H > 0$ و $\Delta F < 0$

۲۳- لیگنین چوب فشاری عمدتاً از کدام نوع لیگنین است؟

(۱) G (۲) GH (۳) GS (۴) SH

۲۴- کدام عبارت درست است؟

(۱) در تشکیل لیگنین، واکنش‌های آنزیمی دخالت ندارند.

(۲) بیشترین مقدار لیگنین چوب در دیواره اولیه سلولی لیاف وجود دارد.

(۳) مقدار پیوندهای C-C در ساختار لیگنین بیشتر از پیوندهای C-O-C است.

(۴) لیگنین یک پلیمر طبیعی گرما سخت است که در اثر حرارت به طور موقت نرم می‌شود.

۲۵- اگر سلولز تحت تأثیر هیدرولیز اسیدی قرار گیرد، اتصالات گلیکوزیدی آن با چه سرعتی و چگونه شکسته

یا گسیخته می‌شوند؟

(۱) متفاوت - به طور انتخابی

(۲) یکسان - از یک انتهای زنجیر

(۳) یکسان - به طور تصادفی از نقاط مختلف زنجیر

(۴) متفاوت - به طور تصادفی از نقاط مختلف زنجیر

۲۶- کدام قند، آنانتیومر β -D-گلوکو پیرانوز است؟

(۱) α -L-Glucopyranose (۲) β -L-Glucopyranose

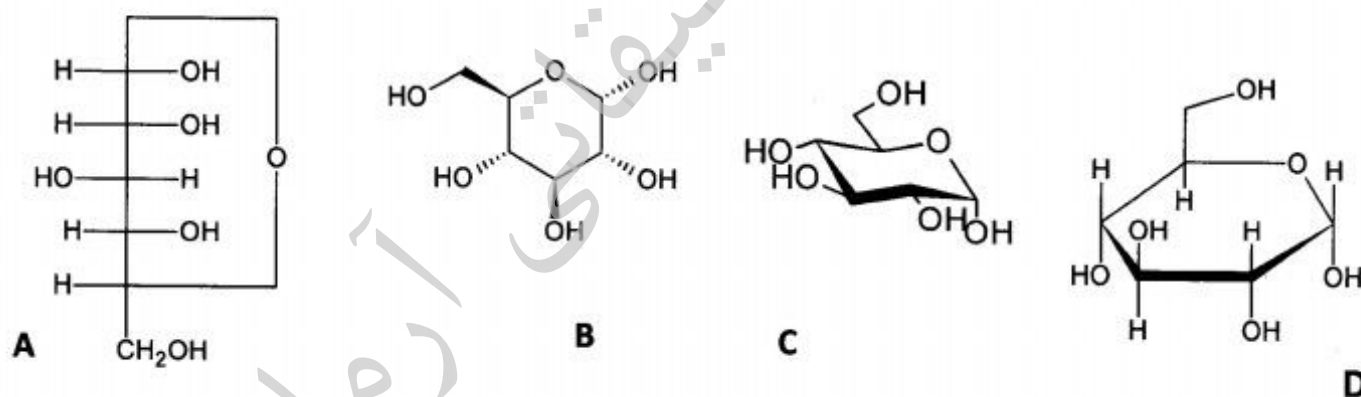
(۳) α -D-Glucopyranose (۴) β -D-Glucofuranose

۲۷- اگر وزن مولکولی متوسط وزنی (\bar{M}_w) یک ساختار لیگنین ۱۰۰۰۰ و بسپاشیدگی آن ۲/۵ باشد، وزن

مولکولی متوسط عددی (\bar{M}_n) آن چقدر است؟

(۱) ۴۰ (۲) ۴۰۰ (۳) ۴۰۰۰ (۴) ۴۰۰۰۰

۲۸- کدام ساختار β -D-گلوکو پیرانوز را به فرم فیشر نشان می‌دهد؟



(۱) A (۲) B

(۳) C (۴) D

۲۹- در پروتکل جداسازی مواد استخراجی زیر، به ترتیب کدام ترکیبات قابل استخراج هستند؟

استخراج با آب → استخراج با اتانول → استخراج با اتر

(۱) نشاسته، اسیدهای چرب، ترکیبات فنولی

(۲) نشاسته، ترکیبات فنولی، اسیدهای چرب

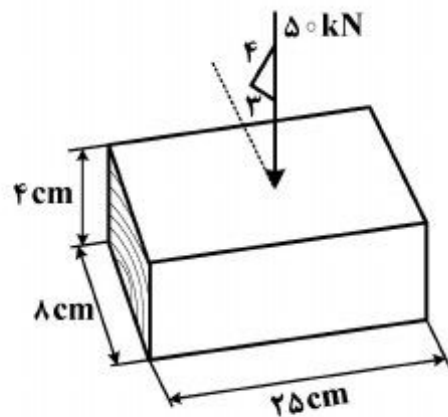
(۳) ترکیبات فنولی، اسیدهای چرب، نشاسته

(۴) اسیدهای چرب، ترکیبات فنولی، نشاسته

۳۰- کدام قند، ساختار عمده همی سلولزی سوزنی برگان را تشکیل می‌دهد؟

(۱) مانوز (۲) گلوکز (۳) زایلوز (۴) گالاکتوز

- ۳۱- رفتار چوب و مواد چند سازه آن زیر بار، چگونه پیش بینی می شود؟
 (۱) قابل پیش بینی نیست
 (۲) با مشاهدات تجربی
 (۳) بر حسب اندازه نمونه
 (۴) بر حسب معایب فیزیکی مشهود
- ۳۲- در شکل مقابل تنش شعاعی چند MPa است؟



- (۱) ۲
 (۲) ۲/۵
 (۳) ۲/۶
 (۴) ۸/۳۳

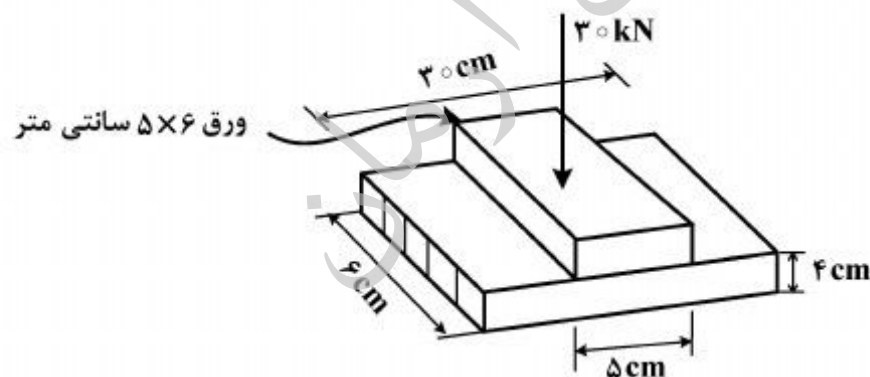
- ۳۳- از تخته های گونه ای چوب برای کف پوش استفاده می شود، ابعاد مقطع هر تخته 15×4 سانتی متر مربع و طول دهانه تخته ها روی تکیه گاه 80 سانتی متری است، مقدار $\frac{I}{C}$ هر تخته کف پوش چند سانتی متر است؟

- (۱) ۲
 (۲) ۵
 (۳) ۱۵
 (۴) ۱۶

- ۳۴- روش تهیه خمیر کاغذ در کدام خواص کاغذ مؤثر است؟
 (۱) تأثیری روی خواص کاغذ ندارد.
 (۲) حجم آب مصرفی را تعیین می کند.
 (۳) فقط بر خاصیت کششی کاغذ مؤثر است.
 (۴) در خواص مکانیکی کاغذ تأثیر دارد.

- ۳۵- از آزمون پیچش یک میله چوبی، کدام پارامتر را نمی توان بدست آورد؟
 (۱) تنش برشی
 (۲) لنگر پیچشی
 (۳) تنش قائم
 (۴) زاویه پیچش

- ۳۶- در شکل زیر تنش وارد بر نمونه، چند MPa است؟



- (۱) ۱
 (۲) ۱/۶
 (۳) ۲
 (۴) ۲/۵

- ۳۷- افزایش تغییر مکان چوب و چند سازه آن زیر بار ثابت، چه رفتاری را نشان می دهد؟
 (۱) بدون خزش تدریجی
 (۲) رفتار وابسته به زمان زیر بار
 (۳) مقاومت مستقل از زمان زیر بار
 (۴) بدون تبعیت از قواعد ویسکو الاستیک

- ۳۸- در کدام آزمایش، بحث قابلیت جذب انرژی مطرح است؟

- (۱) خمش
 (۲) ضربه
 (۳) فشار موازی الیاف
 (۴) فشار عمود بر الیاف

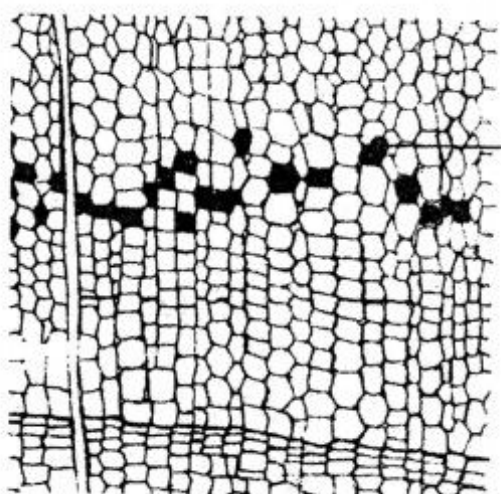
۳۹- انجام کدام آزمایش در مواد چند سازه چوب مثل تخته لایه، تخته خرده چوب، تخته فیبر و چوب - پلاستیک متداول است؟

- (۱) سختی
(۲) چسبندگی داخلی
(۳) مقاومت خمشی
(۴) کشش عمود بر سطح
- ۴۰- در بررسی خصوصیات رئولوژیک چوب، مطالعه رفتار تنشی و کرنشی تحت کدام مورد در طول زمان درست است؟
- (۱) تغییر مکان ثابت
(۲) تغییر مکان آنی
(۳) بار آنی
(۴) بار ثابت

۴۱- نخستین ویژگی که برای شناسایی گونه سوزنی برگ در خمیر کاغذ به کار می‌رود، کدام است؟

- (۱) نوع منافذ میدان تلاقی
(۲) وجود یا عدم وجود کانال رزینی
(۳) وجود یا عدم وجود ضخامت ماریچی
(۴) همگن یا ناهمگن بودن اشعه چوبی

۴۲- در شکل روبه‌رو، شماره ۱ (سلول‌های تیره رنگ) کدامند؟



- (۱) کریستال
(۲) کانال رزینی
(۳) فیبر - تراکئید
(۴) پارانشیم محوری

۴۳- در رنگ آمیزی دوگانه چوب کششی با سافرانین - آستارا بلو، دیواره دومین و لایه ژلاتینی یک فیبر کششی به ترتیب به چه رنگی در می‌آیند؟

- (۱) آبی، قرمز
(۲) قرمز، آبی
(۳) هر دو قرمز رنگ با شدت متفاوت
(۴) هر دو آبی رنگ با شدت متفاوت

۴۴- بلندترین عنصر آوندی چند میکرون طول دارد؟

- (۱) بیش از ۸۰۰
(۲) بین ۶۰۰ تا ۷۰۰
(۳) کمتر از ۴۰۰
(۴) بین ۵۰۰ تا ۵۵۰

۴۵- اگر d_f ضخامت دیواره سلول و p_f محیط الیاف باشد، کدام رابطه سطح مقطع عرضی الیاف خشک شده را نشان می‌دهد؟

- (۱) $(P_f - 2d_f)\pi$
(۲) $(P_f - d_f)\pi d_f$
(۳) $(P_f - \pi d_f)d_f$
(۴) $(P_f - d_f)2\pi d_f$

۴۶- در سوزنی برگان از مغز به سمت پوست، کدام مورد کاهش می‌یابد؟

- (۱) طول تراکئید
(۲) میزان سلولز
(۳) زاویه میکرو فیبریل
(۴) ضخامت دیواره تراکئید

۴۷- در چوب بالغ نسبت به چوب جوان، کدام مورد افزایش می‌یابد؟

- (۱) قطر سلول - اندازه اشعه
(۲) قطر سلول - هم کشیدگی طولی
(۳) زاویه میکرو فیبریل - اندازه اشعه
(۴) زاویه میکرو فیبریل - هم کشیدگی طولی

۴۸- تشکیل کدام مورد، پاسخ سلول‌های کامبیوم در مقابل عوامل مخرب می‌باشد؟

- (۱) تیل
(۲) کانال رزینی
(۳) شان عسلی شدن
(۴) اسپریشن پونکتواسیون

۴۹- دانسیته حجمی (Bulk density) بالا، معرف چه خصوصیتی از الیاف است؟

- (۱) طول کم
(۲) طول زیاد
(۳) دیواره نازک
(۴) دیواره ضخیم

- ۵۰- احتمال دیده شدن مغز (pith)، در کدام اندام، کمتر است؟
 (۱) شاخه اصلی
 (۲) ریشه جانبی
 (۳) ساقه نزدیک زمین
 (۴) ساقه دارای برون مرکزی
- ۵۱- براساس دستورالعمل IAWA، میانگین قطر مماسی آوندها در بلوط را باید چگونه اندازه گرفت؟
 (۱) همه آوندها با در نظر گرفتن دیواره‌شان اندازه‌گیری شوند.
 (۲) همه آوندها بدون در نظر گرفتن دیواره‌شان اندازه‌گیری شوند.
 (۳) تنها آوندهای درشت با در نظر گرفتن دیواره‌شان اندازه‌گیری شوند.
 (۴) تنها آوندهای درشت بدون در نظر گرفتن دیواره‌شان اندازه‌گیری شوند.
- ۵۲- برای بررسی وجود نشاسته در سلول‌های چوبی، از چه محلولی استفاده شده است؟
 (۱) لوگال (ید - یدید پتاسیم)
 (۲) هرزبرگ (کلرید روی و ید)
 (۳) ناواشین (اسید کرمیک - فرمالدئید)
 (۴) فرانکلین (اسید استیک - آب اکسیژنه)
- ۵۳- کدام نوع پوسیدگی قارچی را می‌توان برای اندازه‌گیری زاویه میکرو فیبریل در الیاف چوبی، استفاده کرد؟
 (۱) قهوه‌ای
 (۲) نرم
 (۳) سفید انتخابی
 (۴) سفید هم زمان
- ۵۴- در کدام ناحیه حلقه رویش پهن‌برگان، بخش روزنه‌ای کمینه طول فیبر مشاهده می‌شود؟
 (۱) چوب آغاز
 (۲) چوب پایان
 (۳) چوب آغاز مجاور مرز رویش
 (۴) چوب پایان مجاور مرز رویش
- ۵۵- برای رنگ‌آمیزی مقاطع میکروسکوپی چوب کشتی، از چه رنگی می‌توان استفاده نمود؟
 (۱) اتوزین
 (۲) سافرانین
 (۳) همتوکسلین
 (۴) سبز سریع
- ۵۶- تغییرات تدریجی، در برش عرضی کدام گونه دیده می‌شود؟
 (۱) آبیس
 (۲) سکویا
 (۳) سرخدار
 (۴) پیسه‌آ
- ۵۷- کمترین و بیشترین طول تراکتید (۱/۸ - ۷/۵ میلی‌متر) مربوط به کدام گونه است؟
 (۱) سدر - کاج
 (۲) نراد - سکویا
 (۳) ارس - سکویا
 (۴) آبیس - سکویا
- ۵۸- نرمه‌ها (Fines) در خمیرسازی مکانیکی نسبت به الیاف اصلی، چه تفاوتی دارند؟
 (۱) مقدار همی سلولز بیشتری دارند.
 (۲) مقدار لیگنین کمتری دارند.
 (۳) مقدار مواد استخراجی کمتری دارند.
 (۴) مقدار مواد استخراجی بیشتری دارند.
- ۵۹- شیار یا برآمدگی‌های جفتی که در بالا و پایین یک منفذ، هاله‌ای شکل گرفته و از یک دیواره به دیواره دیگر تراکتید متصل می‌گردند، چه نامیده می‌شوند؟
 (۱) تراکتول
 (۲) ضخامت مارپیچی
 (۳) توروس دنباله‌دار
 (۴) ضخامت کالیتروئیدی
- ۶۰- شکل الیاف پس از فرآیند خمیرسازی مکانیکی چگونه است؟
 (۱) کوتاه و نازک
 (۲) بلند و نازک
 (۳) کوتاه و ضخیم
 (۴) بلند و ضخیم
- ۶۱- پرکاربردترین موج آکوستیکی برای ارزیابی غیر مخرب مواد چوبی، چه موجی است و برای مطالعه تأثیر سن درخت بر کیفیت چوب صنوبر بهتر است سرعت موج تنشی در چه جهتی اندازه‌گیری شود؟
 (۱) موج طولی - شعاعی
 (۲) موج عرضی - طولی
 (۳) موج طولی - طولی
 (۴) موج عرضی - شعاعی
- ۶۲- افزایش زاویه میکرو فیبریل (MFA) در جوان چوب سوزنی‌برگان، به ترتیب چه تأثیری بر میزان سفتی و هم‌کشیدگی طولی آن دارد؟
 (۱) کاهش - کاهش
 (۲) افزایش - افزایش
 (۳) کاهش - افزایش
 (۴) افزایش - کاهش

- ۶۳- افزایش زاویه الیاف (Grain angle) منجر به چه خواهد شد؟
 (۱) کاهش اعوجاج
 (۲) کاهش مقاومت‌ها
 (۳) افزایش مقاومت‌ها
 (۴) افزایش مدت خشک کردن
- ۶۴- تنک کردن درختان در سنین اولیه به ترتیب چه تأثیری بر میزان «جوان چوب» و پهنای حلقه‌های سالیانه در این محدوده دارد؟
 (۱) افزایش - افزایش
 (۲) کاهش - افزایش
 (۳) افزایش - کاهش
 (۴) کاهش - کاهش
- ۶۵- در روش استفاده از کرنش سنج (Strain gauge method) برای اندازه‌گیری تنش‌های رشد درختان، آیا به پوست و کامبیوم صدمه وارد می‌شود؟ با استفاده از این روش کدام نوع کرنش طولی و مماسی قابل اندازه‌گیری است؟
 (۱) بله - طولی
 (۲) خیر - طولی
 (۳) بله - طولی و مماسی
 (۴) خیر - طولی و مماسی
- ۶۶- با افزایش دانسیته و مدول الاستیسیته چوب، چه تغییری در سرعت موج تنشی در چوب رخ می‌دهد؟
 (۱) کاهش - کاهش
 (۲) کاهش - افزایش
 (۳) افزایش - کاهش
 (۴) افزایش - افزایش
- ۶۷- علت افتادن تابستانه شاخه‌های درختان که عواقب ناگواری برای درخت به همراه دارد، ناشی از چیست؟
 (۱) کاهش تنش‌های رشد طولی
 (۲) کاهش تنش‌های رشد مماسی
 (۳) افزایش تنش‌های رشد مماسی
 (۴) افزایش تنش‌های رشد طولی
- ۶۸- کدام گونه صنوبر به خشکی و شوری خاک مقاوم‌تر است؟
 (۱) *P. nigra*
 (۲) *P. caspica*
 (۳) *P. feltoides*
 (۴) *P. euphratica*
- ۶۹- حلقه یخ‌زدگی در کدام قسمت از یک حلقه سالیانه تشکیل می‌شود و ضخامت دیوار سلول‌ها چه تغییری می‌کند؟
 (۱) در ناحیه چوب آغاز یا چوب پایان - افزایش
 (۲) در ناحیه چوب آغاز یا چوب پایان - کاهش
 (۳) فقط در ناحیه چوب آغاز - کاهش
 (۴) فقط در ناحیه چوب آغاز - افزایش
- ۷۰- مقدار «چوب درون» و «جوان چوب» در درخت با افزایش سرعت رشد به ترتیب، چه تغییری می‌کند؟
 (۱) افزایش - افزایش
 (۲) کاهش - کاهش
 (۳) کاهش - افزایش
 (۴) افزایش - کاهش
- ۷۱- کدام عملیات پرورشی می‌تواند موجب کاهش شدت ماریچج تاری در درختان شود؟
 (۱) افزایش فاصله کاشت درختان - کوددهی
 (۲) کشت تلفیقی با محصولات زراعی - آبیاری
 (۳) آبیاری - هرس درختان در مراحل اولیه سن درخت
 (۴) افزایش فاصله کاشت درختان - هرس درختان در مراحل اولیه سن درخت
- ۷۲- چوبی با خصوصیات کیفی زیر، جزو کدام سطح کیفیت چوب‌های ساختمانی قرار می‌گیرد؟
 $d = 240 \frac{\text{kg}}{\text{m}^3}$, $\text{MOE} = 11 \frac{\text{kN}}{\text{mm}^2}$, $\text{MOR} = 24 \frac{\text{N}}{\text{mm}^2}$
 (۱) C۲۷
 (۲) C۲۴
 (۳) C۱۸
 (۴) C۱۶
- ۷۳- روند تغییرات رویش جاری در یک جنگل کاری، چگونه است؟
 (۱) ابتدا افزایشی و سپس کاهش
 (۲) ابتدا کاهش و سپس افزایش
 (۳) تا پایان عمر درختان روند افزایش دارد.
 (۴) بستگی به گونه و شرایط رویشگاه متفاوت است.

- ۷۴- وجود چوب فشاری، منجر به چه خواهد شد؟
 (۱) کاهش مقدار لیگنین
 (۲) افزایش طول تراکتید
 (۳) کاهش معایب چوب خشک کنی
 (۴) افزایش زاویه میکرو فیبریلی
- ۷۵- افزایش فاصله کاشت، چه نتیجه‌ای خواهد داشت؟
 (۱) کاهش اندازه گره
 (۲) کاهش زاویه الیاف
 (۳) افزایش مستقیم بودن تنه
 (۴) افزایش باریک شونده‌گی تنه
- ۷۶- در فاصله کاشت ۲×۲ متر، چند اصله نهال در هکتار لازم خواهیم داشت؟
 (۱) ۲۵۰۰
 (۲) ۱۲۵۰
 (۳) ۲۵۰
 (۴) ۱۲۵
- ۷۷- هرس کردن در جنگل‌های دست کاشت سوزنی برگ، چه نتیجه مهمی در راستای بهبود کیفیت چوب خواهد داشت؟
 (۱) کاهش گره
 (۲) افزایش قطر درختان
 (۳) کاهش مارپیچ تاری
 (۴) کاهش زاویه میکرو فیبریلی
- ۷۸- مطابق پژوهش‌های انجام شده، مناسب‌ترین دامنه تعداد در هکتار برای فاصله گذاری اولیه در جنگل‌های سوزنی برگ اروپا چقدر است؟
 (۱) ۴۰۰۰ تا ۶۰۰۰
 (۲) ۱۵۰۰ تا ۳۰۰۰
 (۳) ۵۰۰ تا ۷۰۰
 (۴) ۸۰۰ تا ۱۴۰۰
- ۷۹- کدام عوامل و چگونه سبب تشکیل چوب جوان می‌شوند؟
 (۱) صرفاً عوامل ژنتیکی - از طریق تاج درخت سبب کنترل سرعت رشد سلول‌ها و پیری آن‌ها می‌گردند.
 (۲) عوامل زیست‌محیطی و ژنتیکی - از طریق تاج درخت سبب کنترل سرعت رشد سلول‌ها و پیری آن‌ها می‌گردند.
 (۳) صرفاً عوامل زیست‌محیطی - از طریق تاج درخت سبب کنترل سرعت رشد سلول‌ها و پیری آن‌ها می‌گردند.
 (۴) عوامل زیست‌محیطی و ژنتیکی - فقط از طریق رقابت تاج درخت برای دسترسی به نور سبب تشکیل سلول‌ها می‌گردند.
- ۸۰- عدم تطابق گونه چوبی با رویشگاه، منجر به چه خواهد شد؟
 (۱) رشد متغیر خواهد بود.
 (۲) رویش کل روند کاهشی خواهد داشت.
 (۳) مشکلات فرم درخت حادث خواهد داشت.
 (۴) مشکلات نوسان دانسیته به وجود خواهد آمد.

موسسه تحقیقاتی آرمان

موسسه تحقیقاتی آرمان

موسسه تحقیقاتی آرمان