



170
F

نام:
نام خانوادگی:
محل امضا:

صباح جمعه
۹۳/۱۲/۱۵
دفترچه شماره ۱ از ۲

اگر دانشگاه اصلاح شود مملکت اصلاح می‌شود.
امام خمینی (ره)

جمهوری اسلامی ایران
وزارت علوم، تحقیقات و فناوری
سازمان سنجش آموزش کشور

آزمون ورودی
دوره‌های دکتری (نیمه متمرکز) داخل - سال ۱۳۹۴

فرآورده‌های چندسازه چوب
(کد ۱۴۱۸)

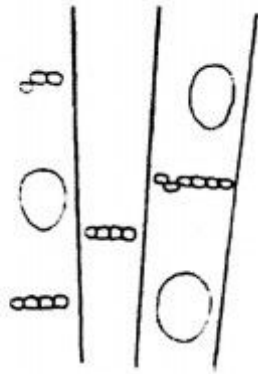
تعداد سؤال: ۸۰
مدت پاسخگویی: ۱۲۰ دقیقه

عنوان مواد امتحانی، تعداد و شماره سؤالات

ردیف	مواد امتحانی	تعداد سؤال	از شماره	تا شماره
۱	مجموعه دروس تخصصی (چوب‌شناسی، فیزیک چوب، شیمی چوب، مکانیک چوب) - (تخته لایه پیشرفته، تخته خرده چوب پیشرفته، تخته فیبر پیشرفته، فناوری چسب، چندسازه‌های چوب - پلاستیک)	۸۰	۱	۸۰

این آزمون نمره منفی دارد.
استفاده از ماشین حساب مجاز نیست.
اسفند ماه - سال ۱۳۹۳

حق چاپ، تکثیر و انتشار سؤالات به هر روش (الکترونیکی و ...) پس از برگزاری آزمون، برای تمامی اشخاص حقیقی و حقوقی تنها با مجوز این سازمان مجاز می‌باشد و با متخلفین برابر مقررات رفتار می‌شود.



- ۱- در شکل مقابل، نحوه استقرار پارانشیم‌های محوری از چه نوعی است؟
 (۱) پارانشیم‌های نواری (Banded paranchyma)
 (۲) پراکنده گروهی (Diffuse in aggregates)
 (۳) همراه آوندی نامشخص (Scanty paratracheal)
 (۴) همراه آوندی یک طرفه (Unilateral paratracheal)
- ۲- بافت آبکشی (Phloem) در درختان چگونه تولید می‌شود؟
 (۱) تقسیمات پری کلینالی کامبیوم آوندی
 (۲) تقسیمات آنتی کلینالی کامبیوم آوندی
 (۳) تقسیمات پری کلینالی کامبیوم چوب پنبه (فلوژن)
 (۴) تقسیمات آنتی کلینالی کامبیوم چوب پنبه (فلوژن)
- ۳- دانسیته خشک چوب، بیشتر سوزنی‌برگان بر حسب گرم بر سانتی‌متر مکعب در چه گروهی قرار می‌گیرد؟
 (۱) کمتر از ۰/۴۸
 (۲) بیش از ۰/۸۴
 (۳) بین ۰/۶ تا ۰/۸۴
 (۴) بین ۰/۴۸ تا ۰/۶
- ۴- اندازه قطر تراکئیدهای طولی در Taxodium، چند میکرون است؟
 (۱) ۲۰-۳۰ (۲) ۳۵-۴۰ (۳) ۴۵-۷۰ (۴) ۷۵-۸۰
- ۵- ترک خوردگی ماریچی در سوزنی‌برگان دارای تراکئیدهای کدام خصوصیت اتفاق می‌افتد؟
 (۱) دیواره ضخیم
 (۲) منافذ کم
 (۳) دیواره نازک
 (۴) منافذ زیاد
- ۶- منافذ هاله‌ای در تراکئیدهای چوب آغاز لاریکس در چند ردیف عمودی قرار می‌گیرند؟
 (۱) یک (۲) دو (۳) سه (۴) چهار
- ۷- آوندها در نمدار، چگونه است؟
 (۱) دریچه ساده و منافذ بین آوندی متناوب
 (۲) دریچه نردبانی و منافذ بین آوندی متناوب
 (۳) دریچه نردبانی و دارای ضخامت‌های ماریچی
 (۴) دارای ضخامت‌های ماریچی و منافذ بین آوندی متقابل
- ۸- کدام عیب، رویشی است؟
 (۱) پوسیدگی (۲) تاب خوردگی (۳) چوب واکنشی (۴) ناودانی شدن
- ۹- از انتهای بالای درخت به سمت پایین تنه، کدام مورد کاهش می‌یابد؟
 (۱) تعداد حلقه‌های رویشی
 (۲) نسبت چوب به پوست
 (۳) نسبت چوب جوان به چوب بالغ
 (۴) نسبت چوب ثانویه به اولیه
- ۱۰- کدام مورد، از ویژگی‌های عناصر دوکی شکل کامبیوم خرمندی است؟
 (۱) سلول‌های دوکی شکل بلند و تقریباً هم اندازه
 (۲) سلول‌های دوکی شکل کوتاه و تقریباً هم اندازه
 (۳) سلول‌های دوکی شکل بلند با طول‌های متفاوت
 (۴) سلول‌های دوکی شکل کوتاه با طول‌های متفاوت
- ۱۱- یک سانتی‌متر مکعب از چوبی با رطوبت ۶۰ درصد موجود است. وزن کاملاً خشک این چوب ۰/۴۵ گرم است، دانسیته پایه این چوب چند گرم بر سانتی‌متر مکعب است؟
 (۱) ۰/۴۵
 (۲) ۰/۵۵
 (۳) ۰/۶۵
 (۴) ۰/۷۵

- ۱۲- میزان جذب رطوبت توسط کدام ترکیب شیمیایی چوب بیشتر است؟
 (۱) سلولز (۲) همی سلولزها (۳) تانن موجود در پوست درخت (۴) لیگنین موجود در لایه بین سلولی
- ۱۳- در بیان رابطه بین انبساط حرارتی چوب در جهت شعاعی و مماسی کدام گزینه درست است؟
 (۱) کمتر (۲) بیشتر (۳) به دانسیته چوب بستگی دارد. (۴) به رطوبت چوب بستگی دارد.
- ۱۴- اگر ظرفیت حرارتی چوبی با جرم ویژه 0.4 برابر با $1.7 \frac{\text{kJ}}{\text{kg.K}}$ باشد، در رطوبت و دمای مشابه، ظرفیت حرارتی چوب دیگری با جرم ویژه 0.8 به کدام یک از اعداد زیر نزدیک است؟
 (۱) 0.85 (۲) 1.7 (۳) 2.3 (۴) 3.4
- ۱۵- اگر جرم ویژه خشک چوبی برابر با 1000 kg.m^{-3} باشد، میزان تخلخل آن چند درصد است؟
 (۱) 10 (۲) 16 (۳) 33.3 (۴) 66.6
- ۱۶- با افزایش دانسیته چوب خشک، «ثابت دی الکتریک» و «عامل اتلاف دی الکتریک» چه تغییری می کنند؟
 (۱) هر دو کاهش پیدا می کنند. (۲) هر دو افزایش پیدا می کنند. (۳) ثابت دی الکتریک افزایش یافته و عامل اتلاف دی الکتریک کاهش می یابد. (۴) ثابت دی الکتریک کاهش یافته و عامل اتلاف دی الکتریک افزایش می یابد.
- ۱۷- وزن 10 سانتی متر مکعب چوب تبریزی کاملاً خشک بدون خلل و فرج حدوداً چند گرم است؟
 (۱) 1 (۲) 1.5 (۳) 10 (۴) 15
- ۱۸- میرائی صوت در چوب خشک شده در هوای آزاد و در فرکانس های معمولی، به چه صورت است؟
 (۱) دقیقاً میرا - $\tan \delta = 1$ (۲) غیر میرا - $\tan \delta = 0$ (۳) کم میرا - $\tan \delta < 1$ (۴) بیش میرا - $\tan \delta > 1$
- ۱۹- اگر هم کشیدگی مماسی چوبی از رطوبت سبز تا شرایط کاملاً خشک شده (Oven-dry) برابر با 10 درصد باشد، میزان هم کشیدگی مماسی همین چوب از رطوبت سبز تا رطوبت 20 چند درصد است؟
 (۱) 3.3 (۲) 5.2 (۳) 6.7 (۴) 8
- ۲۰- در دمای 20°C و رطوبت نسبی 50 درصد، درصد رطوبت تعادل چوب به کدام مورد نزدیک است؟
 (۱) 50 (۲) 30 (۳) 15 (۴) 9
- ۲۱- در بیوسنتز پیش ترکیب های همی سلولزها، کدام آنزیم سبب تبدیل اسید زایلورونیک به زایلوز می شود؟
 (۱) اپیمراز (۲) کربوکسیلاز (۳) D - کربوکسیلاز (۴) D - هیدروژناز

۲۲- بر اساس معادله زیر، برای حل شدن سریع سلولز در یک حلال، مقادیر انرژی آزاد فرآیند و انرژی حرارتی به

$$\Delta F = \Delta H - T\Delta S$$

$$\Delta H < 0 \text{ و } \Delta F < 0 \quad (1)$$

$$\Delta H > 0 \text{ و } \Delta F > 0 \quad (2)$$

$$\Delta H < 0 \text{ و } \Delta F > 0 \quad (3)$$

$$\Delta H > 0 \text{ و } \Delta F < 0 \quad (4)$$

۲۳- لیگنین چوب فشاری عمدتاً از کدام نوع لیگنین است؟

(1) G (2) GH (3) GS (4) SH

۲۴- کدام عبارت درست است؟

(1) در تشکیل لیگنین، واکنش‌های آنزیمی دخالت ندارند.

(2) بیشترین مقدار لیگنین چوب در دیواره اولیه سلولی لیاف وجود دارد.

(3) مقدار پیوندهای C-C در ساختار لیگنین بیشتر از پیوندهای C-O-C است.

(4) لیگنین یک پلیمر طبیعی گرما سخت است که در اثر حرارت به طور موقت نرم می‌شود.

۲۵- اگر سلولز تحت تأثیر هیدرولیز اسیدی قرار گیرد، اتصالات گلیکوزیدی آن با چه سرعتی و چگونه شکسته

یا گسیخته می‌شوند؟

(1) متفاوت - به طور انتخابی

(2) یکسان - از یک انتهای زنجیر

(3) یکسان - به طور تصادفی از نقاط مختلف زنجیر

(4) متفاوت - به طور تصادفی از نقاط مختلف زنجیر

۲۶- کدام قند، آنانتیومر β -D-گلوکو پیرانوز است؟

(1) α -L-Glucopyranose (2) β -L-Glucopyranose

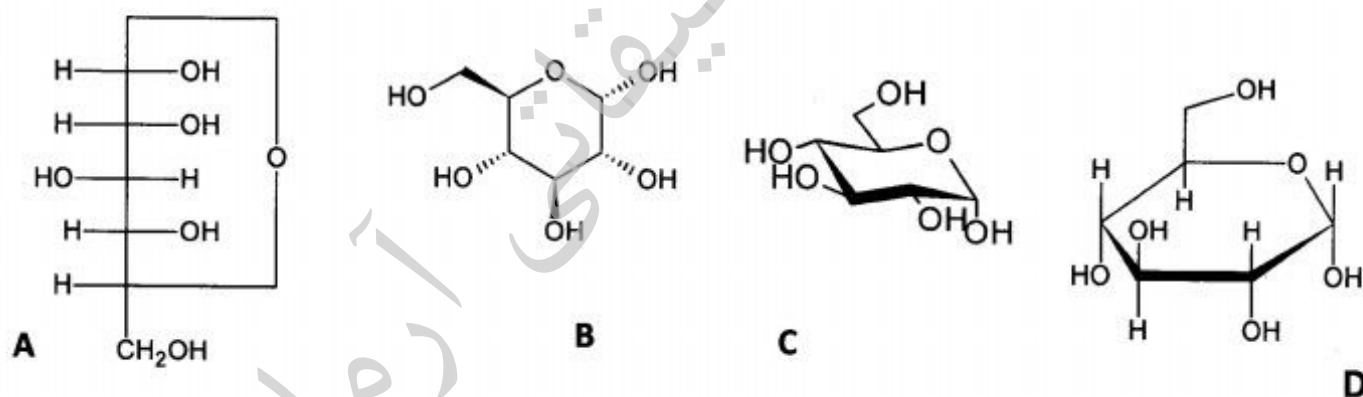
(3) α -D-Glucopyranose (4) β -D-Glucofuranose

۲۷- اگر وزن مولکولی متوسط وزنی (\bar{M}_w) یک ساختار لیگنین ۱۰۰۰۰ و بسپاشیدگی آن ۲/۵ باشد، وزن

مولکولی متوسط عددی (\bar{M}_n) آن چقدر است؟

(1) ۴۰ (2) ۴۰۰ (3) ۴۰۰۰ (4) ۴۰۰۰۰

۲۸- کدام ساختار β -D-گلوکو پیرانوز را به فرم فیشر نشان می‌دهد؟



(1) A (2) B

(3) C (4) D

۲۹- در پروتکل جداسازی مواد استخراجی زیر، به ترتیب کدام ترکیبات قابل استخراج هستند؟

استخراج با آب → استخراج با اتانول → استخراج با اتر

(1) نشاسته، اسیدهای چرب، ترکیبات فنولی

(2) نشاسته، ترکیبات فنولی، اسیدهای چرب

(3) ترکیبات فنولی، اسیدهای چرب، نشاسته

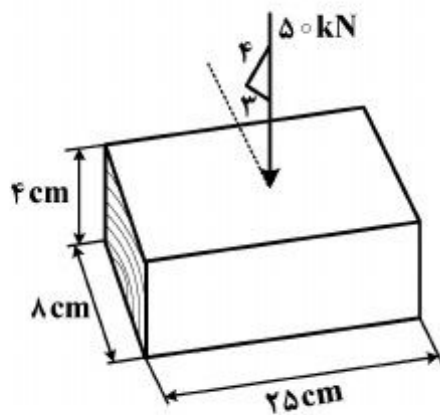
(4) اسیدهای چرب، ترکیبات فنولی، نشاسته

۳۰- کدام قند، ساختار عمده همی سلولزی سوزنی برگان را تشکیل می‌دهد؟

(1) مانوز (2) گلوکز (3) زایلوز (4) گالاکتوز

- ۳۱- رفتار چوب و مواد چند سازه آن زیر بار، چگونه پیش‌بینی می‌شود؟
 (۱) قابل پیش‌بینی نیست
 (۲) با مشاهدات تجربی
 (۳) بر حسب اندازه آزمون
 (۴) بر حسب معایب فیزیکی مشهود

۳۲- در شکل مقابل تنش شعاعی چند MPa است؟



- (۱) ۲
 (۲) ۲/۵
 (۳) ۲/۶
 (۴) ۸/۳۳

- ۳۳- از تخته‌های گونه‌ای چوب برای کفپوش استفاده می‌شود، ابعاد مقطع هر تخته 15×4 سانتی‌متر مربع و طول دهانه تخته‌ها روی تکیه‌گاه 80 سانتی‌متری است، مقدار $\frac{I}{C}$ هر تخته کفپوش چند سانتی‌متر است؟

- (۱) ۲
 (۲) ۵
 (۳) ۱۵
 (۴) ۱۶

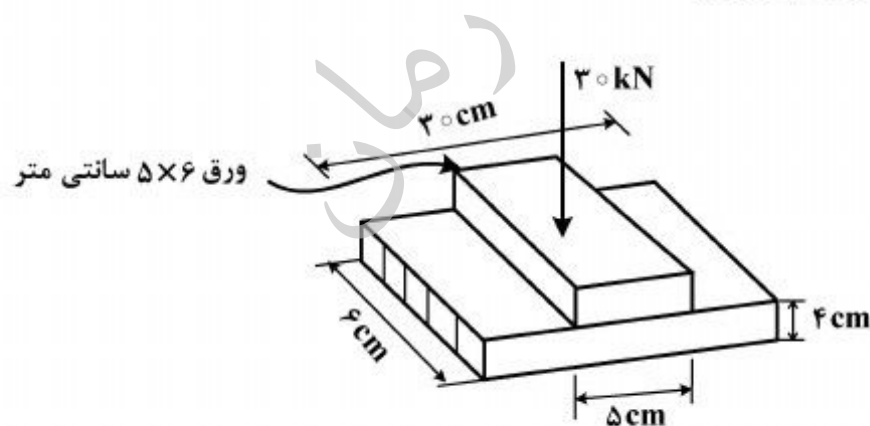
۳۴- روش تهیه خمیر کاغذ در کدام خواص کاغذ مؤثر است؟

- (۱) تأثیری روی خواص کاغذ ندارد.
 (۲) حجم آب مصرفی را تعیین می‌کند.
 (۳) فقط بر خاصیت کششی کاغذ مؤثر است.
 (۴) در خواص مکانیکی کاغذ تأثیر دارد.

۳۵- از آزمون پیچش یک میله چوبی، کدام پارامتر را نمی‌توان بدست آورد؟

- (۱) تنش برشی
 (۲) لنگر پیچشی
 (۳) تنش قائم
 (۴) زاویه پیچش

۳۶- در شکل زیر تنش وارد بر آزمون، چند MPa است؟



- (۱) ۱
 (۲) ۱/۶
 (۳) ۲
 (۴) ۲/۵

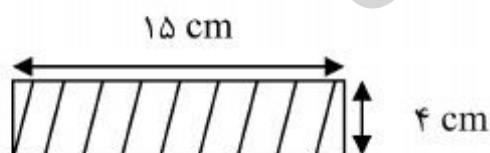
۳۷- افزایش تغییر مکان چوب و چند سازه آن زیر بار ثابت، چه رفتاری را نشان می‌دهد؟

- (۱) بدون خزش تدریجی
 (۲) رفتار وابسته به زمان زیر بار
 (۳) مقاومت مستقل از زمان زیر بار
 (۴) بدون تبعیت از قواعد ویسکو الاستیک

- ۳۸- در کدام آزمایش، بحث قابلیت جذب انرژی مطرح است؟
 (۱) خمشی
 (۲) ضربه
 (۳) فشار موازی الیاف
 (۴) فشار عمود بر الیاف
- ۳۹- انجام کدام آزمایش در مواد چند سازه چوب مثل تخته لایه، تخته خرده چوب، تخته فیبر و چوب - پلاستیک متداول است؟
 (۱) سختی
 (۲) چسبندگی داخلی
 (۳) مقاومت خمشی
 (۴) کشش عمود بر سطح
- ۴۰- در بررسی خصوصیات رئولوژیک چوب، مطالعه رفتار تنشی و کرنشی تحت کدام مورد در طول زمان درست است؟
 (۱) تغییر مکان ثابت
 (۲) تغییر مکان آنی
 (۳) بار آنی
 (۴) بار ثابت
- ۴۱- مناسبترین زاویه لبه فشار با افق در دستگاه پیلر، در چه دامنه درجه‌ای است؟
 (۱) ۴۵-۳۲ (۲) ۳۱-۲۹ (۳) ۲۸-۲۵ (۴) ۲۳-۰
- ۴۲- حداکثر مقدار چسب مصرفی در چوب لایه‌ای، چه درصد حجمی از کل محصول است؟
 (۱) ۱ (۲) ۵ (۳) ۱۰ (۴) ۱۵
- ۴۳- با توجه به نوع مصرف، اعضای سازه‌ای SCL بیشتر تحت تأثیر چه نوع باری قرار می‌گیرند؟
 (۱) کششی (۲) برشی (۳) خمشی (۴) فشاری
- ۴۴- زمان خشک کردن روکش‌های چوبی با افزایش کدام مورد، افزایش می‌یابد؟
 (۱) سرعت جریان هوای گرم در خشک کن
 (۲) ضخامت روکش و دانسیته گونه چوبی
 (۳) ضخامت روکش و دمای خشک کردن
 (۴) سرعت حرکت روکش‌ها در خشک کن
- ۴۵- لایه‌های موازی و طول نامحدود، بیانگر ویژگی‌های کدام فرآورده چوبی است؟
 (۱) PSL (۲) LSL (۳) LHL (۴) LVL
- ۴۶- در کدام شرایط تخته لایه ساخته شده در صنعت، ناپایداری بیشتری دارد؟
 (۱) بعد از سنباده زنی سطوح
 (۲) بعد از خروج از پرس داغ
 (۳) قبل از خروج از پرس داغ
 (۴) قبل از بسته شدن پرس داغ
- ۴۷- به منظور تحلیل مقاومت خمشی فرآورده‌های مرکب، کدام فرآورده جزو فرآورده‌های لایه‌ای محسوب نمی‌شود؟
 (۱) تخته فیبر سبک
 (۲) تخته لائی
 (۳) تخته خرده چوب
 (۴) فرآورده SCL
- ۴۸- در صورت کند بودن تیغه دستگاه لوله‌بری، چه نوع لایه‌ای تولید می‌شود؟
 (۱) زبر (۲) متورق (۳) پرزدار (۴) موج‌دار
- ۴۹- اگر رطوبت خرده‌های چوب آغشته به چسب لایه‌روئی کمتر از حد معمول باشد، کدام اتفاق می‌افتد؟
 (۱) چسب به طور زود هنگام سخت می‌شود.
 (۲) آب‌شویی چسب در لایه رویی رخ می‌دهد.
 (۳) تراکم لایه رویی کم و سطح تخته زبر می‌شود.
 (۴) تراکم لایه رویی زیاد و سطح تخته زبر می‌شود.
- ۵۰- در بیان فرآیند هیدراتاسیون در ساخت تخته سیمان، کدام مورد درست است؟
 (۱) یک فرایند گرما زاست و قبل از سفت شدن سیمان رخ می‌دهد.
 (۲) یک فرایند گرما زاست و بعد از سفت شدن سیمان رخ می‌دهد.
 (۳) فرایندی است که طی آن آب تولید و قبل از سفت شدن سیمان رخ می‌دهد.
 (۴) فرایندی است که طی آن آب تولید و بعد از سفت شدن سیمان رخ می‌دهد.
- ۵۱- به کدام دلیل تخته خرده چوب‌های ساخته شده با رزین فنل فرمالدئید را پس از خروج از پرس به صورت گرم انبار می‌کنند؟
 (۱) برای افزایش راندمان پرس گرم
 (۲) برای جلوگیری از برگشت ضخامت در تخته
 (۳) برای جلوگیری از جذب رطوبت توسط تخته‌ها
 (۴) گرما موجب کامل شدن فرآیند پلی‌مریزاسیون چسب PF می‌شود.

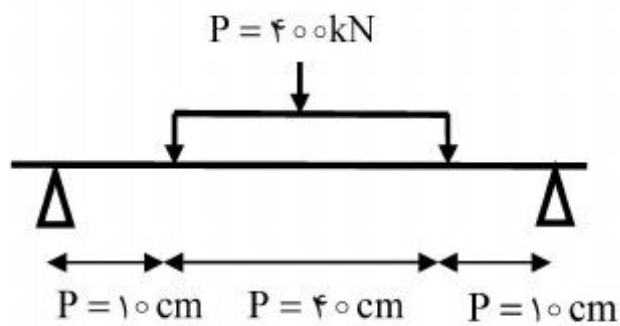
- ۵۲- طبله شدن تخته خرده چوب در پرس گرم چگونه اتفاق می افتد؟
 (۱) فشار کم پرس
 (۲) رطوبت زیاد کیک
 (۳) حرارت زیاد پرس
 (۴) خاصیت الاستیک خرده چوبها
- ۵۳- در ساخت تخته خرده چوب، استفاده از کدام نوع چوب می تواند اختلال در گیرایی چسب ایجاد کند؟
 (۱) درون (۲) برون (۳) واکنشی کششی (۴) واکنشی فشاری
- ۵۴- میزان مصرف آب در ساخت تخته خرده سیمان بر اساس وزن خشک کدام مورد است؟
 (۱) سیمان
 (۲) خرده چوبها
 (۳) سازگارکننده
 (۴) سیمان و رطوبت خرده چوبها
- ۵۵- تغییرات ضخامت کم، زمان پرس کوتاه تر و سنباده زنی کمتر، در کدام سیستم حاصل می شود؟
 (۱) فارنی (۲) بیزون (۳) بدون سینی (۴) سینی دار
- ۵۶- افزایش زمان پرس گرم در ساخت تخته خرده چوب، چه تأثیری بر روی میزان انتشار گاز فرمالدئید از تخته دارد؟
 (۱) بی تأثیر است.
 (۲) کاهش می دهد.
 (۳) افزایش می دهد.
 (۴) به نوع رزین مصرفی بستگی دارد.
- ۵۷- در تولید الیاف از پسماند کشاورزی، از کدام تیمار و به چه دلیل استفاده می شود؟
 (۱) سود که باعث نرم شدن لیگنین می شود.
 (۲) سود که باعث حل مواد استخراجی می گردد.
 (۳) سود که باعث حل لایه موم در سطح مواد می شود.
 (۴) سلولز که باعث واکنشیدگی سلولز و تغییر ساختار فیزیکی و شیمیایی سطح الیاف می گردد.
- ۵۸- در صنایع تخته فیبر چه نوع خردکنی معمول تر است؟
 (۱) چکشی (۲) دیسکی (۳) حلقوی (۴) استوانه ای
- ۵۹- در مراحل سه گانه پرس گرم تولید تخته SIS، چه اتفاق می افتد؟
 (۱) آگیری به طریق مکانیکی - آگیری از طریق تبخیر - اتصال الیاف
 (۲) خشک شدن الیاف - کاهش فاصله الیاف - اتصال الیاف
 (۳) آگیری - کاهش فاصله الیاف - اتصال الیاف
 (۴) کاهش فاصله الیاف - آگیری - اتصال الیاف
- ۶۰- در سیکل پرس کردن کیک الیاف تخته فیبر، برای زیاد کردن تغییرات (گرادیان) دانسیته تخته یعنی تولید تخته ای با سطوح فشرده تر و میانه سبک تر، از کدام سیکل فشار و زمان بسته شدن استفاده می شود؟
 (۱) پایین - طولانی
 (۲) بالا - طولانی
 (۳) بالا - کوتاه
 (۴) متوسط - متوسط
- ۶۱- با جهت دار کردن الیاف در جهت موازی ساخت تخته در خط تولید، مقاومت خمشی و چسبندگی داخلی تخته به ترتیب چه تغییری می کنند؟
 (۱) کاهش - کاهش (۲) کاهش - افزایش (۳) افزایش - کاهش (۴) افزایش - افزایش
- ۶۲- مکانیسم پوست کنی در پوست کن حلقوی، چگونه است؟
 (۱) پوست کن دور گرده بینه می چرخد و پوست را خرد می کند.
 (۲) پوست کن دور گرده بینه می چرخد و پوست از محل کامبیوم جدا می گردد.
 (۳) پوست کن دور یک روتور می چرخد و گرده بینه به پوست کن نزدیک می شود و پوست خرد می شود.
 (۴) پوست کن ثابت است و گرده بینه به پوست کن نزدیک می شود و با تماس به تیغه پوست از محل کامبیوم جدا می شود.
- ۶۳- فرمینگ معمول، در روش تر تولید تخته فیبر چه نام دارد؟
 (۱) فارنی (۲) شنک (۳) منقطع (۴) فور دینیر
- ۶۴- مزیت تیمار روغنی، برای تخته فیبر سخت روش تر چیست؟
 (۱) افزایش مقاومت خمشی
 (۲) کاهش مدول الاستیته
 (۳) کاهش جذب آب تخته
 (۴) افزایش کیفیت سطح تخته

- ۶۵- مهم‌ترین استفاده از رزین‌های رزوسینولی در صنایع چوب کدام است؟
 (۱) چسباندن روکش‌های چوبی در پرس گرم - ساخت تخته خرده چوب - ساخت LVL
 (۲) چسباندن الوارهای ضخیم در تولید چوب‌های ساختمانی بزرگ - صنایع مبلمان - تولید تخته سه لایه
 (۳) چسباندن چوب‌های ضخیم و الوار در تولید چوب‌های لایه‌ای و قوس‌های ساختمانی بزرگ و ساخت قایق
 (۴) چسباندن چوب‌های ضخیم و الوار در تولید چوب‌های لایه‌ای - ساخت تخته خرده چوب و تخته چند لایه
- ۶۶- کدام چسب، قابلیت آتش‌گیری بالا دارد؟
 (۱) نیترو سلولز (۲) دکسترین - اتانول (۳) کازئین - اتانول (۴) کربوکسی متیل سلولز
- ۶۷- مناسب‌ترین چسب برای چسباندن سطوح بدون تخلخل و نفوذ ناپذیر کدام است؟
 (۱) اپوکسی (۲) ملامین فرمالدئید
 (۳) رزوسینول فرمالدئید (۴) فنل رزوسینول فرمالدئید
- ۶۸- ساخت و مصرف چسب اوره و فرمالدئید در کدام نوع pH انجام می‌گیرد؟
 (۱) اسیدی - اسیدی (۲) اسیدی - قلیایی
 (۳) قلیایی - اسیدی (۴) قلیایی - قلیایی
- ۶۹- اگر نسبت بین مولکول فرمالدئید به اوره زیاد باشد، کدام ویژگی چسب افزایش می‌یابد؟
 (۱) زمان مصرف (۲) زمان نگهداری
 (۳) مقاومت به رطوبت (۴) مقاومت به تنش
- ۷۰- در نظریه شیمیایی پدیده چسبندگی، در مورد نقش پیوندهای هیدروژنی، کدام مورد درست است؟
 (۱) قدرت پذیرش مولکول‌های آب موجود در چسب را افزایش ولی نگهداری آنها را کاهش می‌دهند.
 (۲) قدرت پذیرش مولکول‌های هاردر را افزایش ولی نگهداری آنها را کاهش می‌دهند.
 (۳) قدرت پذیرش عامل‌های هیدروکسیل موجود در چوب را افزایش می‌دهند.
 (۴) قدرت پذیرش و نگهداری مولکول‌های چسب را افزایش می‌دهند.
- ۷۱- سخت شدن در کدام چسب فقط به وسیله از دست دادن حلال صورت می‌گیرد؟
 (۱) پلی‌اورتان (۲) دی‌ایزوسیانات
 (۳) پلی‌وینیل استات (۴) فنل رزوسینول فرمالدئید
- ۷۲- واکنش پذیری چسب رزسین فرمالدئید ناشی از کدام است؟
 (۱) فنل - کرزل (۲) فنل دوتایی (۳) گروه‌های CH_3 (۴) گروه‌های OH
- ۷۳- به کدام علت، پروفیل‌های تو خالی WPC، باز پخت نیاز دارند؟
 (۱) چون سریع‌تر از پروفیل‌های ماسیو سرد می‌شوند.
 (۲) تا تجدید آرایش مولکول‌های پلیمر در آنها کند نشود.
 (۳) زیرا مولکول‌های کشیده پلیمر در آنها زمان استقرار دارند.
 (۴) تا شتاب تجدید آرایش زنجیرهای پلیمر در آنها تغییر نکند.
- ۷۴- ظرفیت تنش خمشی تخته‌ای از WPC با مقطع 15×4 سانتی‌متر (شکل زیر)، زیر بار گسترده یکنواخت $\frac{200}{M}$ با دهانه 50 سانتی‌متر روی تکیه‌گاه‌های ساده، چند Mpa است؟



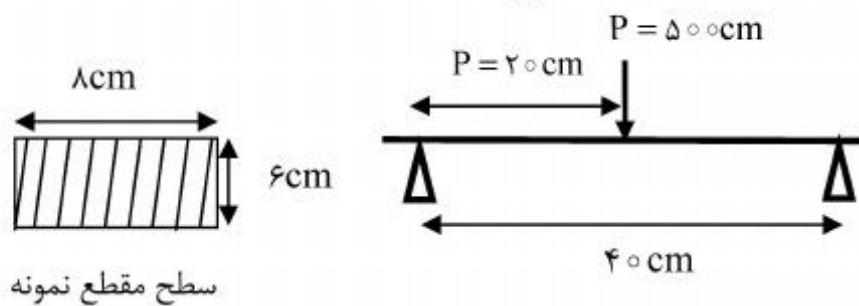
- (۱) ۱۵۰/۰۰
 (۲) ۱۵۶/۲۵
 (۳) ۱۵۸/۰۰
 (۴) ۲۰۰/۰۰

۷۵- در بارگذاری چهار نقطه‌ای شکل زیر، حداکثر لنگر وارد بر آزمون چند $kN-m$ است؟



- (۱) ۱۰
(۲) ۱۵
(۳) ۲۰
(۴) ۴۰

۷۶- در بارگذاری سه نقطه‌ای (شکل زیر) روی آزمون‌های از WPC، تغییر مکان حد تسلیم آزمون $2/5$ میلی‌متر اندازه‌گیری شده است، مدول الاستیسیته WPC با تقریب یک دهم چند GPa است؟



- (۱) ۱۳۷
(۲) ۱۴۰
(۳) ۱۸۵
(۴) ۱۱۵۷

۷۷- استفاده از روان کننده در جریان ساخت WPC، چه تغییری در آن ایجاد می‌کند؟

- (۱) جذب رطوبت WPC را تشدید می‌کند.
(۲) به رشد کپک روی WPC کمک می‌کند.
(۳) روی تخریب زیست‌شناختی WPC تأثیری ندارد.
(۴) سبب رشد قارچ روی پروفیل‌های اکستروود شده می‌شود.

۷۸- اگر مدول الیاف چوب $10 GPa$ و مدول پلیمر $1 GPa$ باشد، حد پایین و حد بالای مدول چند سازه چوب - پلاستیک که حاوی مقادیر مساوی از الیاف چوب و پلیمر است به ترتیب چند GP است؟

- (۱) $0/55$ و $0/55$
(۲) $5/5$ و $0/55$
(۳) $5/5$ و $5/5$
(۴) $5/5$ و $1/82$

۷۹- افزایش لاستیک به فوم چند سازه چوب - پلاستیک به ترتیب چه تأثیری بر روی سختی، چقرمگی و اندازه سلول دارد؟

- (۱) کاهش - کاهش - کاهش
(۲) کاهش - افزایش - کاهش
(۳) کاهش - افزایش - افزایش
(۴) افزایش - افزایش - افزایش

۸۰- کدام ذرات، باعث بهبود بهتر خواص فیزیکی چند سازه چوب - پلاستیک می‌شود؟

- (۱) درشت و ناهمگون
(۲) کوچکتر و ناهمگون
(۳) درشت‌تر و یکنواخت
(۴) کوچکتر و یکنواخت

موسسه تحقیقاتی آرمان

موسسه تحقیقاتی آرمان

موسسه تحقیقاتی آرمان