



159

F

نام:

نام خانوادگی:

محل امضا:



صبح جمعه

۹۳/۱۲/۱۵

دفترچه شماره ۱ از ۲

اگر دانشگاه اصلاح شود مملکت اصلاح می شود.

امام خمینی (ره)

جمهوری اسلامی ایران
وزارت علوم، تحقیقات و فناوری
سازمان سنجش آموزش کشور

**آزمون ورودی
دوره های دکتری (نیمه متمرکز) داخل - سال ۱۳۹۴**

**مکانیزاسیون کشاورزی
(کد ۲۴۰۵)**

مدت پاسخگویی: ۱۲۰ دقیقه

تعداد سؤال: ۸۰

عنوان مواد امتحانی، تعداد و شماره سؤالات

ردیف	مواد امتحانی	تعداد سؤال	از شماره	تا شماره
۱	مجموعه دروس تخصصی (ریاضیات عمومی، آمار و طرح آزمایش‌ها، ماشین‌های کشاورزی و مکانیزاسیون، تحلیل و ارزیابی پروژه‌های مکانیزاسیون - تحلیل سیستم‌های مکانیزه، ریاضیات تکمیلی، طرح آزمایشات کشاورزی تکمیلی، آزمون و ارزیابی ماشین‌های کشاورزی)	۸۰	۱	۸۰

این آزمون نمره منفی دارد.

استفاده از ماشین حساب مجاز نیست.

اسفند ماه - سال ۱۳۹۳

حق چاپ، تکثیر و انتشار سؤالات به هر روش (الکترونیکی و ...) پس از برگزاری آزمون، برای تمامی انحصاف حقیقی و حقوقی تنها با مجوز این سازمان مجاز می‌باشد و با متخلفین برابر مقررات رفتار می‌نماید.

۱- حاصل $\sum_{K=2}^{\infty} \frac{K - \sqrt{K^2 - 1}}{\sqrt{K^2 - K}}$ برابر کدام است؟

(۱) $\sqrt{2}$

(۲) $\sqrt{2} - 1$

(۳) $2 - \sqrt{2}$

(۴) $\sqrt{3} - \sqrt{2}$

۲- تمام جواب‌های معادله $e^z = -2$ به کدام صورت است؟ ($i = \sqrt{-1}$)

(۱) $-\ln 2 + i(2k+1)\pi$

(۲) $-\ln 2 + i(k + \frac{1}{2})\pi$

(۳) $\ln 2 + i(2k+1)\pi$

(۴) $\ln 2 + i(k + \frac{1}{2})\pi$

۳- طول قوسی منحنی $f(x) = \int_{\frac{\pi}{4}}^x \sqrt{\tan^2 t - 1} dt$ از $x = \frac{\pi}{4}$ تا $x = \frac{\pi}{3}$ ، کدام است؟

(۱) $\ln 2$

(۲) $\frac{1}{2} \ln 2$

(۳) $1 - \ln 2$

(۴) $-\frac{1}{2} + \ln 2$

۴- مساحت ناحیه محدود به نمودار تابع $f(x) = \sqrt{\frac{3-x}{3+x}}$ و محور x ها و دو خط به معادلات $x = 0$ و $x = \frac{3}{2}$ کدام است؟

(۱) $\pi + \sqrt{3}$

(۲) $\pi - \frac{3\sqrt{3}}{2}$

(۳) $\frac{\pi}{2} + \frac{3\sqrt{3}}{2}$

(۴) $\frac{\pi}{2} - 3 + \frac{3\sqrt{3}}{2}$

۵- اگر $A = \begin{bmatrix} 3 & 1 & -3 \\ 3 & -1 & 2 \\ 1 & -3 & 6 \end{bmatrix}$ و X یک ماتریس ستونی و λ عدد حقیقی باشد به طوری که $AX = \lambda X$ ، آنگاه

مقادیر λ از کدام معادله حاصل می‌شود؟

$$(1) \lambda^3 - 11\lambda^2 + 15\lambda - 8 = 0$$

$$(2) \lambda^3 - 3\lambda^2 + 12\lambda - 10 = 0$$

$$(3) \lambda^3 - 5\lambda^2 + 11\lambda - 4 = 0$$

$$(4) \lambda^3 + 2\lambda^2 - 6\lambda + 3 = 0$$

۶- در جدول توافق 6×5 درجه آزادی کی دو (χ^2) کدام است؟

$$(1) 20$$

$$(2) 24$$

$$(3) 25$$

$$(4) 30$$

۷- در یک گلخانه، گلدان‌های یونجه از نظر ژنتیکی به تعداد مساوی در ۲ دسته بومی و اصلاح شده قرار دارند. احتمال این که شخصی به طور تصادفی از بین ۱۰ گلدان یونجه، ۸ گلدان با ژنوتیپ بومی انتخاب کند، کدام است؟

$$(1) \frac{1}{2}$$

$$(2) \frac{45}{512}$$

$$(3) \frac{45}{1024}$$

$$(4) \frac{90}{1024}$$

۸- به منظور تقسیم کار طی مراحل انجام آزمایش، استفاده از کدام طرح آماری مناسب است؟

(۱) مربع لاتین

(۲) کاملاً تصادفی

(۳) بلوک کامل تصادفی

(۴) کاملاً تصادفی با نمونه‌برداری

۹- کدام مورد در خصوص Z صحیح نیست؟

$$(1) E(Z) = 0$$

$$(2) Z \sim N(1, 0)$$

$$(3) Z \sim N(0, 1)$$

$$(4) E[Z - E(Z)]^2 = 1$$

۱۰- در یک مربع لاتین دو تیماری که ۶ بار به صورت ادغام شده تکرار شده است، با توجه به یکسان بودن اثر ردیف‌ها، درجه آزادی ردیف و خطای آزمایشی از راست به چپ کدامند؟

(۱) ۱ و ۱۰

(۲) ۱ و ۱۱

(۳) ۱۱ و ۱۰

(۴) ۱۱ و ۱۱

۱۱- اگر در یک طرح بلوک‌های کامل تصادفی، اثر متقابل بلوک در تیمار غیر افزایشی (ضریب‌پذیر) باشد، برای انجام تجزیه آماری متغیر، از چه تبدیلی باید استفاده کرد؟

(۱) جذری

(۲) معکوس

(۳) زاویه‌ای

(۴) لگاریتمی

۱۲- داده‌های زیر از یک مربع لاتین به دست آمده است. MS مقایسه (A+B) در برابر (C+D+E) برابر کدام است؟

(۱) ۱/۵

(۲) ۷/۵

(۳) ۱۵

(۴) ۷۰

تیمار	A	B	C	D	E
جمع	۴	۵	۲	۱	۳

۱۳- در یک مجموعه از داده‌ها، داده حداقل و حداکثر به ترتیب ۱۲۱ و ۲۲۰ می‌باشد. ضمناً ۱۰ دسته یا طبقه انتخاب شده است، فاصله دسته‌ها کدام است؟

(۱) ۸

(۲) ۹

(۳) ۹/۵

(۴) ۱۰

۱۴- واریانس تابع خطی $y = x_1 + 3\bar{x}_2 + 5$ ، کدام است؟

$$(1) \sigma_{x_1}^2 + 3 \frac{\sigma_{x_2}^2}{n_2}$$

$$(2) \sigma_{x_1}^2 + 3 \frac{\sigma_{x_2}^2}{n_2} + 5$$

$$(3) \sigma_{x_1}^2 + 9 \frac{\sigma_{x_2}^2}{n_2}$$

$$(4) \sigma_{x_1}^2 + 9 \frac{\sigma_{x_2}^2}{n_2} + 25$$

۱۵- چنانچه $SP_{XY} = 15$ ، $SS_X = 3$ و $SS_Y = 7$ ، $\bar{X} = 1/5$ و $\bar{Y} = 4/5$ باشد، معادله خط رگرسیون Y نسبت به X کدام است؟

(۱) $Y = -3 + 3X$

(۲) $Y = -3 + 5X$

(۳) $Y = 7 - 3X$

(۴) $Y = 5 - 3X$

۱۶- به منظور افزایش بازدهی ریک جهت حرکت، بایستی چگونه باشد؟

(۱) در جهت حرکت علفبر

(۲) خلاف جهت حرکت علفبر

(۳) عمود بر جهت حرکت علفبر

(۴) جهت حرکت مهم نیست.

۱۷- در صورت شخم زدن با بیش از سرعت طراحی شده برای یک برگردان، چه مشکلی ایجاد می‌شود؟

(۱) ایجاد کلوخه در سطح

(۲) آسیب به بافت خاک عمقی

(۳) آسیب به بافت خاک سطحی

(۴) ایجاد خاک بیش از حد خرد شده در سطح

۱۸- عملکرد کاه پُران در کمباین غلات، بیشتر تحت تأثیر کدام عامل است؟

(۱) نسبت دانه به کاه

(۲) سرعت کوبنده

(۳) سرعت باد زن

(۴) فاصله کوبنده و ضد کوبنده

۱۹- چنانچه در زمان برداشت گندم در مخزن کمباین، نیم‌خوشه و خوشه مشاهده شود، چه قسمتی از کمباین باید بررسی و تنظیم گردد؟

(۱) خرمنکوب

(۲) غربال‌های کاه

(۳) غربال‌های دانه

(۴) مکعب دوار (ضربه زن)

۲۰- اگر به‌خواهیم فاصله کاشت روی ردیف، ۱۰ سانتی‌متر باشد، چنانچه موزع ۲۴ سوراخه، قطر چرخ زمین گرد ۴۵ سانتی‌متر و چرخ دنده روی محور موزع ۲۴ دندانه داشته باشد، چرخ دندانه روی محور چرخ زمین گرد باید چند دندانه داشته باشد؟

(۱) ۱۲ (۲) ۱۵ (۳) ۱۶ (۴) ۱۸

۲۱- در یک دستگاه سمپاش پشت تراکتوری بوم‌دار به عرض کار موثر ۶ متر، افشانک‌ها به فواصل ۵۰ سانتی‌متر با زاویه پاشش ۶۰ درجه بر روی بوم تعبیه شده‌اند. در صورتی‌که افشانک‌ها از هر طرف با یکدیگر ۱۰ سانتی‌متر همپوشانی پاشش محلول سم داشته باشند، ارتفاع بوم از سطح پاشش چند سانتی‌متر خواهد بود؟

(۱) ۲۹/۹۶ (۲) ۲۶/۳۶ (۳) ۵۱/۹۶ (۴) ۶۲/۳۶

۲۲- برای نفوذ بهتر هرس‌های بشقابی در خاک، باید از کدام نوع پره بشقاب‌ها استفاده شود؟

(۱) مخروطی لبه بریده (۲) کروی لبه بریده (۳) مخروطی لبه صاف (۴) کروی لبه صاف

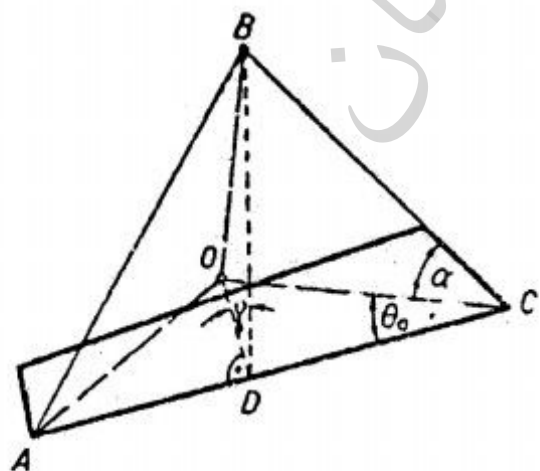
۲۳- در یک خیش برگردان‌دار مطابق شکل زیر، با افزایش سرعت پیشروی، کدام زاویه و چگونه باید تغییر کند؟

(۱) α - افزایش یابد.

(۲) α - کاهش یابد.

(۳) θ_0 - افزایش یابد.

(۴) θ_0 - کاهش یابد.



۲۴- اگر مقاومت ویژه کششی در خاک‌های رسی - شنی (silty clay) طبق رابطه $24S^2 + 0.1 + 4/8$ باشد، توان کششی خالص برای شخم‌زنی یک گاواهن به عرض ۱ متر، عمق ۳۰ سانتی‌متر و سرعت ۵ کیلومتر در ساعت، چند کیلووات است؟

(۱) ۱۵/۰ (۲) ۲۲/۵ (۳) ۴۵/۰ (۴) ۶۰/۰

- ۲۵- محاسبه قیمت باقیمانده ماشین به روش مجموع ارقام سالها در مقیاس با روش خط مستقیم چگونه است؟
 (۱) تا پایان عمر مفید تخمین کمتری دارد.
 (۲) تا یک سال مانده به پایان عمر مفید تخمین کمتری دارد.
 (۳) در سالهای اول تخمین بیشتر و در پایان عمر مفید تخمین کمتری دارد.
 (۴) در سالهای اول تخمین کمتر و در پایان عمر مفید تخمین بیشتری دارد.

۲۶- گاواهنی با عرض کار یک متر در یک خاک نسبتاً سنگین با مقاومت ویژه $\frac{N}{cm^2}$ $7/2$ به عمق ۳۰ سانتی متر

با سرعت $5 \frac{km}{h}$ شخم می‌زند. اگر بازده کششی تراکتور ۷۵ درصد باشد، توان محوری (P_{Axle}) چرخ

تراکتور برای کشیدن گاواهن چند کیلووات باید باشد؟

- (۱) ۳۰ (۲) ۳۵ (۳) ۴۰ (۴) ۴۵

۲۷- در صورتی که برای کاشت یک مزرعه سیب‌زمینی به مساحت ۱۲۸ هکتار ۸ روز و هر روز ۱۰ ساعت فرصت زمانی با احتمال روز کاری ۸۰ درصد موجود باشد، ظرفیت سطحی ماشین چند هکتار در ساعت باید باشد؟

- (۱) ۱/۲۸ (۲) ۱/۶۰ (۳) ۲/۰۰ (۴) ۲/۵۶

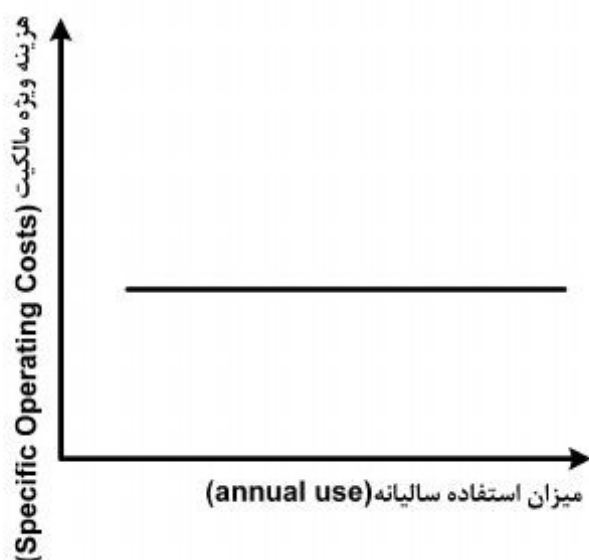
۲۸- نمودار زیر از منظر هزینه بیانگر چیست؟

(۱) متغیر

(۲) ثابت

(۳) نیروی انسانی

(۴) ناشی از به موقع انجام نشدن کار



۲۹- هزینه‌های ناشی از به موقع انجام نشدن کارها (timeliness costs) به ترتیب با عملکرد محصول و ظرفیت موثر مزرعه‌ای، چه نسبتی دارد؟

- (۱) معکوس، معکوس (۲) مستقیم، مستقیم (۳) معکوس، مستقیم (۴) مستقیم، معکوس

۳۰- اگر وقت لازم جهت کاشت مزرعه ۲۲۰ هکتاری، ۲۰ روز و آخرین فرصت برای کاشت به موقع امروز باشد، در این صورت هکتار - روز تأخیری چقدر است؟

- (۱) ۵۵۰ (۲) ۶۰۰ (۳) ۶۰۵ (۴) ۷۲۶

۳۱- یک کمباین برداشت گندم و اپراتور آن دارای قابلیت اطمینان برابر با ۰/۹ و ۰/۷ هستند. اگر از دو اپراتور دیگر با قابلیت اطمینان هر یک ۰/۷ به عنوان پشتیبان استفاده شود، قابلیت اطمینان مجموع اپراتورها چند درصد افزایش می‌یابد؟

- (۱) ۳۰/۸۷ (۲) ۳۲/۸۰ (۳) ۳۹/۰۰ (۴) ۵۶/۸۰

۳۲- در محاسبه استهلاک ماشین به روش خطی، میزان استهلاک سالیانه تمام سالهای عمر ماشین به‌طور معمول چگونه محاسبه می‌شود؟

- (۱) یکسان (۲) نزولی (۳) تصاعدی (۴) کسری از کل

۳۳- کدام مورد، به عنوان مفروضات در محاسبه نقطه سر به سر نادرست است؟

(۱) حجم تولید با حجم فروش برابر است.

(۲) هزینه‌های تولید، تابع حجم تولید و فروش است.

(۳) هزینه‌های متغیر واحد برای هر حجم تولیدی یکسان است.

(۴) هزینه‌های ثابت عملیاتی برای هر حجم، محاسبه می‌شود.

- ۳۴- دوره برگشت سرمایه به عنوان دوره‌ای تعریف شده است که سرمایه مصرف شده از طریق تحصیل سود حاصل از پروژه در دوره مزبور بازیافت می‌شود. در این جا منظور از سود کدام مورد است؟
 (۱) خالص
 (۲) خالص به‌علاوه استهلاک
 (۳) خالص به‌علاوه مالیات و استهلاک
 (۴) خالص به‌علاوه مالیات، بهره‌ها و استهلاک
- ۳۵- کدام روش، غیر از روش‌های پیش‌بینی تقاضای موثر است؟
 (۱) روند
 (۲) سطح تولید
 (۳) شاخص‌های مهم
 (۴) مدل‌های رگرسیونی
- ۳۶- کدام مورد در برآورد رسوخ به بازار بی‌ربط است؟
 (۱) میزان تولید
 (۲) میزان رقابت
 (۳) واکنش مصرف کننده
 (۴) میزان جایگزینی احتمالی
- ۳۷- کدام مورد در محاسبه مصرف ظاهری یک کالا بی‌تأثیر است؟
 (۱) واردات
 (۲) صادرات
 (۳) ضایعات محصول
 (۴) موجودی انبار در ابتدای دوره
- ۳۸- کدام مورد جزو سرمایه‌گذاری ثابت محسوب نمی‌گردد؟
 (۱) هزینه‌های تأسیس اولیه
 (۲) آماده کردن زمین و محل کارخانه
 (۳) ساختمان‌ها و کارهای ساختمانی
 (۴) ماشین آلات کارخانه و تجهیزات کمکی
- ۳۹- هزینه سربار کدام مورد، در زمینه تبدیل، ساخت یا استخراج مواد اولیه ایجاد می‌گردد؟
 (۱) مالی
 (۲) کارخانه
 (۳) اداری
 (۴) استهلاک

- ۴۰- یک چاپر با ظرفیت تئوری $(\frac{ha}{h})$ $1/42$ و بازدهی ۵۹٪ در حال برداشت مزرعه‌ای با عملکرد $(\frac{ton}{ha})$ $35/9$ است که علوفه آن در یک تریلی با ظرفیت ۸/۵۴ تن ریخته می‌شود. حداقل زمانی که طول می‌کشد تا تریلی پر شود با تقریب یک دهم چند دقیقه است؟

۱۷ (۴)

۱۰ (۳)

۸ (۲)

۴ (۱)

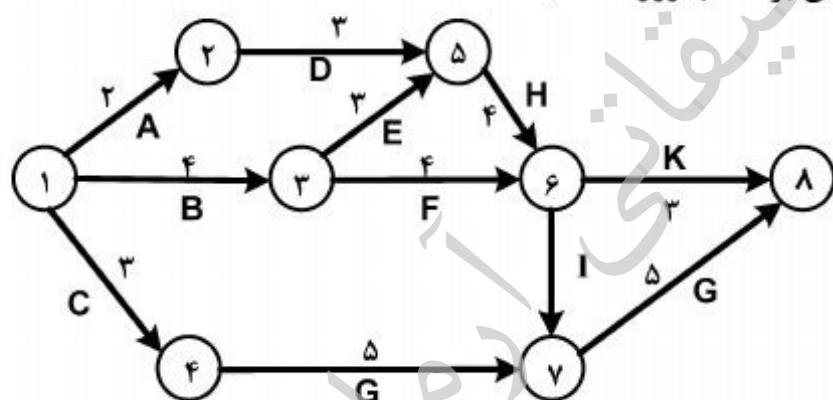
- ۴۱- در شکل زیر، مسیر بحرانی کدام است؟ (زمان برحسب روز است).

۱۲۵۶۸ (۱)

۱۳۶۷۸ (۲)

۱۲۵۶۷۸ (۳)

۱۳۵۶۷۸ (۴)



- ۴۲- شبکه‌ای دارای سه فعالیت مندرج در جدول زیر است. مدت زمان مورد انتظار برای اتمام این سه فعالیت چند روز است؟

۹,۰۰ (۱)

۱۸,۰۰ (۲)

۲۴,۶۶ (۳)

۲۵,۶۶ (۴)

	زمان (روز)		
	خوش بینانه	بدبینانه	بیشترین وقوع
A	۱	۶	۴
B	۴	۸	۵
C	۱۰	۱۹	۱۶

- ۴۳- عبارت «یک رشته عملیات و مراحل که برای اجرای کل یا قسمتی از یک سیستم انجام می‌گیرد» تعریف کدام مورد است؟

(۴) سازمان

(۳) ارتباط

(۲) شیوه

(۱) روش

- ۴۴- سازمان بر مبنای کدام مورد، دارای ساختار موقت، فی البداهه و استعجالی بوده و برای رسیدن به هدف معینی بدون طرح و نقشه قبلی به وجود می‌آید؟
 (۱) مشتری (۲) ماتریسی (۳) مدولار (۴) ادھوکرسی
- ۴۵- کدام مورد، معرف حجم کل یک کالای خاص است که با قیمت مشخصی در بازار خاصی در دوره‌ی معینی خریداری گردد؟
 (۱) عرضه بازار (۲) تقاضای مؤثر (۳) حجم فروش (۴) تقاضای بالقوه
- ۴۶- در انجام روش علمی تجزیه و تحلیل سیستم قبل از مرحله انتخاب فرضیه اهم، چه مرحله‌ای می‌باشد؟
 (۱) توضیح و توجیه مشکل (۲) طبقه‌بندی اطلاعات مکتسبه (۳) ایجاد فرضیه‌هایی درباره مشکل و علل آن (۴) جمع‌آوری اطلاعات و انجام آزمایش درباره فرضیه

- ۴۷- علامت جریان کار  بیان کننده کدام مورد است؟

- ۴۸- عمل و اقدام (۱) عمل و حرکت (۲) عمل و کنترل (۳) بازرسی و کنترل (۴) در مراحل بررسی نمودار جریان کار، قبل از ترسیم نمودار جریان کار در وضع موجود چه مرحله‌ای می‌باشد؟
 (۱) تعیین مراحل کار (۲) تعیین کار مورد نظر (۳) تنظیم نمودار پیشنهادی (۴) تجزیه و تحلیل نمودار جریان کار
- ۴۹- کدام جدول، نشان می‌دهد که کارکنان یک سازمان در یک مدت معین، چه کارهایی را انجام داده و چه مقدار وقت صرف انجام دادن این کارها می‌کنند؟
 (۱) جریان کار (۲) نیروی انسانی (۳) تقسیم کار (۴) اندازه‌گیری کار
- ۵۰- در تجزیه و تحلیل سیستم، تعریف «هرگاه در دو یا چند مورد فقدان عاملی، عدم وجود پدیداری را به دنبال داشته باشد می‌توان گفت آن پدیدار معلول آن عامل است.» مربوط به کدام قانون است؟
 (۱) ترکیبی (۲) توافق منفی (۳) توافق مثبت (۴) تغییرات ملازم
- ۵۱- در چرخه تجزیه و تحلیل سیستم، قبل از مرحله تعیین علل مشکل، کدام مرحله می‌باشد؟
 (۱) انتخاب مهم‌ترین مشکل (۲) بررسی راه‌حل‌های مشکل (۳) بررسی و تشخیص مشکلات (۴) شناخت کل سیستم و هدف‌های آن
- ۵۲- از دیدگاه بولدینگ، سیستم‌ها از ساده به پیچیده قابل مرتب‌سازی است. کدام مرحله قبل از مرحله سایبرنتیک، است؟
 (۱) سطح انسان (۲) سطح حیوان (۳) دینامیک ساده (۴) سطح یاخته یا سیستم‌های باز
- ۵۳- هدف عملیاتی از زمان‌سنجی چیست؟
 (۱) اجرای سیستم‌های تشویقی (۲) بهبود برنامه‌ریزی و کنترل سیستم (۳) برنامه‌ریزی مفید نیروی انسانی و ماشینی (۴) تعیین زمان استاندارد برای انجام یک کار معین
- ۵۴- در کدام شبکه، فعالیت بر روی گره‌ها و ارتباط فعالیت‌ها با پیکان نشان داده می‌شود؟
 (۱) PDM (۲) CPM (۳) PERT (۴) GANTT
- ۵۵- در صورتی که زمان انجام یک فعالیت در حالت‌های بدبینی، محتمل و خوش‌بینی به ترتیب برابر با ۱۱، ۴ و ۳ روز باشد، محاسبه زمان شبکه پرت (PERT) برای این فعالیت چقدر است؟
 (۱) ۴ (۲) ۵ (۳) ۶ (۴) ۷

۵۶- قاعده یک تپه شنی ناحیه‌ای را در صفحه xOy می‌پوشاند که محدود است به سهمی $x^2 + y = 6$ و خط

$y = x$ ، ارتفاع شنی در بالای هر نقطه $M(x, y)$ برابر x^2 است. حجم شنی این تپه کدام است؟

(۱) $30/75$

(۲) $31/25$

(۳) $32/50$

(۴) $33/50$

۵۷- حجم محدود به دو سطح $z + x^2 + y^2 = 8$ و $z = x^2 + 3y^2$ برابر کدام است؟

(۱) $6\pi\sqrt{3}$

(۲) 8π

(۳) $8\pi\sqrt{2}$

(۴) 12π

۵۸- اگر γ زاویه بین بردار قائم بر رویه $Z = (x^2 + y^2 + 1)\sqrt{x^2 + y^2}$ در نقطه $M(x, y, z)$ و محور Z ها باشد،

حد $\cos \alpha$ وقتی $(x, y, z) \rightarrow (0, 0, 0)$ کدام است؟

(۱) $\frac{1}{2}$

(۲) $\frac{1}{3}$

(۳) $\frac{\sqrt{3}}{2}$

(۴) $\frac{\sqrt{2}}{2}$

۵۹- مساحت قسمتی از سطح کره $x^2 + y^2 + z^2 = a^2$ که در خارج استوانه‌های $x^2 + y^2 + ax = 0$ و

$x^2 + y^2 - ax = 0$ قرار گیرد، کدام است؟

(۱) $8a^2$

(۲) $8\pi a^2$

(۳) $4a^2$

(۴) $4\pi a^2$

۶۰- حاصل انتگرال منحنی الخط $\int_C \sqrt{x^2 + y^2} ds$ در طول دایره $x^2 + y^2 = ax$ کدام است؟ (ds دیفرانسیل

قوس است.)

(۱) a^2

(۲) $2a^2$

(۳) πa^2

(۴) $2\pi a^2$

۶۱- یکی از منحنی‌های جواب معادله دیفرانسیل $(y^2 - 6x)y' + 2y = 0$ از نقطه $(3, -2)$ می‌گذرد، این منحنی محور y ها را با کدام عرض قطع می‌کند؟

(۱) ۲

(۲) -۲

(۳) ۴

(۴) -۴

۶۲- عامل انتگرال کننده معادله دیفرانسیل $(x^2 + y^2 + 2x)dx + 2ydy = 0$ کدام است؟

(۱) e^x (۲) e^{-x} (۳) $\frac{1}{x}$ (۴) $\frac{1}{y}$

۶۳- جواب عمومی معادله با مشتقات جزئی $xz + yq = x$ ، به کدام صورت است؟

(۱) $y(x+z) = \varphi(x^2 - z^2)$ (۲) $z(x+y) = \varphi(x^2 - y^2)$ (۳) $x+y = z\varphi(x^2 - y^2)$ (۴) $x+z = y\varphi(x^2 - z^2)$

۶۴- در یک آزمایش با داده‌های تکرار شده بر روی حیوانات، با تعداد i تیمار که در k دوره زمانی انجام شده مدل آماری به شرح زیر است:

$$y_{ijk} = \mu + T_i + \delta_{ij} + t_k + (T \times t)_{ik} + \varepsilon_{ijk}$$

δ_{ij} معرف کدام واریانس است؟

(۱) بین حیوانات درون تیمار

(۲) بین حیوانات بین تیمارها

(۳) بین اندازه‌گیری‌ها بین تیمارها

(۴) بین اندازه‌گیری‌ها درون حیوانات

۶۵- در یک آزمایش بره‌های با وزن تولد متفاوت تا پایان از شیرگیری تحت تأثیر سه تیمار مختلف شیردهی قرار گرفتند. برای تجزیه داده‌ها به منظور بررسی اثر تیمارهای غذایی بر روی تغییرات وزن از شیرگیری چه نوع تجزیه‌ای لازم است پیشنهاد نمود؟

(۱) واریانس

(۲) کوواریانس

(۳) رگرسیون ساده

(۴) رگرسیون چندگانه

۶۶- اگر $Y = \beta_0 + \beta_1 X_1 + \beta_2 X_2 + \beta_3 X_3 + e$ ، معادله رگرسیون چندگانه باشد مناسب‌ترین روش برآورد ضرایب رگرسیونی، کدام است؟

(۱) مشتق جزئی

(۲) تجزیه کوواریانس

(۳) کمترین توان‌های دوم

(۴) رگرسیون ساده مجزا

۶۷- در یک آزمایش فاکتوریل 2^3 با ۶ تکرار اثر متقابل سه‌گانه اختلاط کامل یافته است. درجه آزادی بلوک و خطای آزمایش از راست به چپ کدام است؟

(۱) ۵ و ۳۰

(۲) ۱۱ و ۳۰

(۳) ۵ و ۴۷

(۴) ۶ و ۴۷

۶۸- مزیت نسبی طرح مربع لاتین نسبت به بلوک‌های کامل تصادفی در حالتی که ستون‌ها به عنوان بلوک بود ۱۹۰٪ و حالت دوم که ردیف‌ها به عنوان بلوک در نظر گرفته شد برابر با ۹۹٪ محاسبه گردید. برای اجرای مجدد این آزمایش چه طرحی مناسب است؟

- (۱) طرح کاملاً تصادفی در نظر گرفته شود.
- (۲) طرح مربع لاتین با تکرار مربعات در نظر گرفته شود.
- (۳) طرح بلوک‌های کامل تصادفی که ردیف‌های طرح مربع لاتین به عنوان بلوک در نظر گرفته شود.
- (۴) طرح بلوک‌های کامل تصادفی که ستون‌های طرح مربع لاتین به عنوان بلوک در نظر گرفته شود.

۶۹- چنانچه در یک طرح کرت‌های خرد شده در قالب بلوک‌های کامل تصادفی عامل اصلی (A) و عامل فرعی (B) باشد، کدام مورد در خصوص ماهیت خطای عامل اصلی (E_A) و خطای عامل فرعی (E_B)، از راست به چپ درست است؟

- (۱) $R \times B$ و $R \times A \times B$
- (۲) $R \times B$ و $R \times A \times B$
- (۳) $R \times B$ و $R \times B + R \times A \times B$
- (۴) $R \times A$ و $R \times B + R \times A \times B$

۷۰- برای مقایسه دو سم خارجی و سه سم ایرانی در کنترل یک آفت آزمایشی به صورت مربع لاتین اجرا و داده‌های زیر به دست آمده است: مجموع مربعات مقایسه سموم ایرانی در مقابل سموم خارجی برابر کدام است؟

سم	ایرانی			خارجی	
تیمار	A	B	C	D	E
میانگین	۲	۲	۱	۴	۵

- (۱) ۹,۲۷
- (۲) ۴۶,۱۷
- (۳) ۴۸,۱۷
- (۴) ۵۴,۲۷

۷۱- اگر مصرف ویژه سوخت تراکتور «الف» $25 \frac{g}{Kwh}$ و تراکتور «ب» $28 \frac{g}{Kwh}$ باشد، کدام عبارت صحیح است؟

- (۱) راندمان تراکتور الف بیشتر از تراکتور ب است.
 - (۲) توان تراکتور الف کمتر از توان تراکتور ب است.
 - (۳) مصرف سوخت تراکتور الف بیشتر از مصرف سوخت تراکتور ب است.
 - (۴) مصرف سوخت تراکتور الف کمتر از مصرف سوخت تراکتور ب است.
- ۷۲- راندمان در مزرعه یک ماشین برابر با نسبت ظرفیت مؤثر در مزرعه به ظرفیت تئوری در مزرعه است. برای تعیین راندمان در مزرعه اندازه‌گیری کدام عامل ضروری نیست؟

- (۱) عرض کار ماشین
- (۲) عمق کار ماشین
- (۳) سرعت پیشروی متوسط
- (۴) زمان کل انجام عملیات

۷۳- در حین آزمون توان تراکتور، اگر عقربه گشتاور سنج عدد ۷۰ نیوتن در متر را نشان دهد و دورسنج عدد ۲۰۰۰ دور بر دقیقه را ثبت کند، توان تراکتور در این لحظه تقریباً چقدر است؟

- (۱) ۲/۵ کیلووات
- (۲) ۱۵ کیلووات
- (۳) ۲۵ اسب بخار
- (۴) ۲۳۰ اسب بخار

۷۴- در یک کارگاه به منظور تعیین مدت زمان پاشش (t)، جهت معین نمودن مقدار کود مصرفی در هکتار، آزمونی بر روی دستگاه کودپاش سانتریفیوژی P.T.O گرد با شرایط (عرض کار واقعی w متر، با سرعت پیشروی V کیلومتر بر ساعت و با دبی ثابت پخش کود از مخزن، q لیتر در دقیقه) انجام گرفت. مقدار t از کدام رابطه به دست می آید؟

$$\frac{W.V}{60} \quad (1)$$

$$\frac{W.V}{600} \quad (2)$$

$$\frac{600}{W.V} \quad (3)$$

$$\frac{60}{W.V} \quad (4)$$

۷۵- بیشینه ارتفاع مالیند تراکتور برای وقتی که نیروی کششی مالیند ۱۰ کیلو نیوتن، طول اتکا ۲٫۸۱ متر و وزن استاتیکی وارد بر چرخ جلو ۵۰۰ کیلوگرم باشد، چندسانتی متر است؟ ($g = 9.81 \frac{m}{s}$)

$$70.3 \quad (1)$$

$$90.6 \quad (2)$$

$$110.3 \quad (3)$$

$$140.6 \quad (4)$$

۷۶- آزمون کارایی و عملکرد مزرعه‌ای گاو آهن‌های تراکتوری از راست به چپ در چند قطعه زمین و هر کدام چند هکتاری انجام می‌شود؟

$$2, 5 \quad (4)$$

$$3, 4 \quad (3)$$

$$5, 3 \quad (2)$$

$$1, 3 \quad (1)$$

۷۷- شاخص «ظرفیت و کیفیت کاری» دیسک‌ها (هرس دیسکی) مربوط به کدام سری از آزمون‌ها است؟

(۲) دوم

(۱) عملکردی

(۴) مقدماتی در زمین‌های مجاور کرت‌های آزمایش

(۳) روی مزارع کشاورزان

۷۸- یک دستگاه ماشین بذرکار دارای چرخ زمین گرد می‌باشد. چنانچه مسافت طی شده در هنگام حرکت به صورت آرام (A) و مسافت طی شده در هنگام کار در مزرعه (B) در نظر گرفته شود، لغزش چرخ معادل کدام رابطه است؟

$$\frac{B-A}{B} \quad (1)$$

$$\frac{A-B}{B} \quad (2)$$

$$\frac{A-B}{A} \quad (3)$$

$$\frac{B-A}{A} \quad (4)$$

۷۹- جهت آزمون مکانیزم موزع بذرکارها، محدوده کاری با تعداد دور چرخ محرک (N) تعیین می‌گردد. در صورتی که قطر چرخ محرک (d) و تعداد واحدهای کارنده (h) و فاصله بین ردیف‌ها (A) در نظر گرفته شود، آزمون مذکور در چه سطحی از زمین (متر مربع) و با کدام رابطه تعیین می‌شود؟

$$(1) \text{ و } 100 \text{ و } N = \frac{100}{A.n.\pi d}$$

$$(2) \text{ و } 100 \text{ و } N = \frac{A.n.\pi d}{100}$$

$$(3) \text{ و } 1000 \text{ و } N = \frac{100}{A.n.\pi d}$$

$$(4) \text{ و } 1000 \text{ و } N = \frac{A.n.\pi d}{100}$$

۸۰- آزمون توانایی کشش تریلر در یک پیست مخصوص بتنی با شیب چند درصد لازم است، انجام شود؟

(1) ۸

(2) ۱۰

(3) ۱۲

(4) ۱۵

موسسه تحقیقاتی
ارمان

موسسه تحقیقاتی آرمان

موسسه تحقیقاتی آرمان

موسسه تحقیقاتی آرمان