

268F

نام :

نام خانوادگی :

محل امضاء :

صبح جمعه

۹۲/۱۲/۱۶

دفترچه شماره ۱



جمهوری اسلامی ایران  
وزارت علوم، تحقیقات و فناوری  
سازمان سنجش آموزش کشور

اگر دانشگاه اصلاح شود مملکت اصلاح می‌شود.

امام خمینی (ره)

**آزمون ورودی**  
**دوره‌های دکتری (نیمه متمرکز) داخل**  
**سال ۱۳۹۳**

**رشته‌ی**

مجموعه مهندسی مکانیک بیو سیستم (کد ۲۴۰۴)

مدت پاسخگویی: ۱۲۰ دقیقه

تعداد سؤال: ۸۰

عنوان مواد امتحانی، تعداد و شماره سؤالات

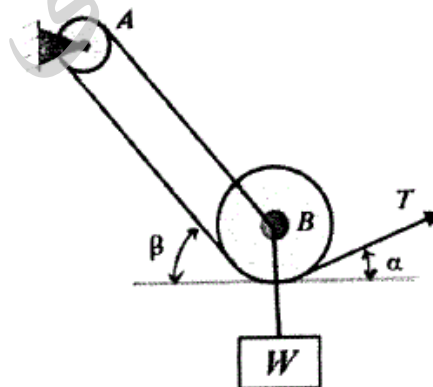
ردیف	مواد امتحانی	تعداد سؤال	از شماره	تا شماره
۱	مجموعه دروس تخصصی (ریاضیات ۱، ۲ و ۳، استاتیک، مقاومت مصالح، دینامیک، طراحی اجزاء، موتور، تراکتور و ماشین‌های کشاورزی، ریاضیات تکمیلی، طراحی ماشین‌های کشاورزی تکمیلی، ابزار و روش‌های اندازه‌گیری)	۸۰	۱	۸۰

**اسفندماه سال ۱۳۹۲**

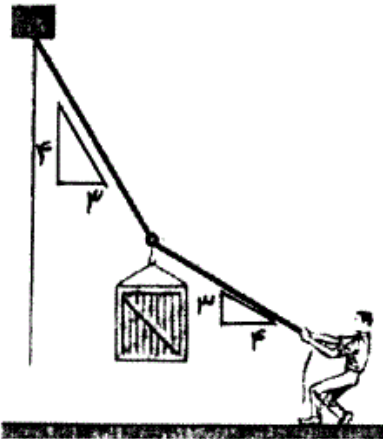
**این آزمون نمره منفی دارد.**

استفاده از ماشین حساب مجاز نمی‌باشد.

- ۱- حاصل  $\lim_{x \rightarrow 0} \left(\frac{\sin x}{x}\right)^{\frac{1}{x^2}}$  کدام است؟
- (۱)  $e^{-6}$  (۲)  $e^{-6}$  (۳)  $\frac{1}{e^{-6}}$  (۴) صفر
- ۲- اگر  $y = \sqrt{a + bx^2}$  باشد، مقدار  $y^3 y''$  کدام است؟
- (۱)  $b^2$  (۲)  $ab$  (۳)  $ab^2$  (۴)  $2ab$
- ۳- تقعر منحنی به معادله  $y = \frac{|x|}{x} \sqrt{|x|}$  در کدام بازه رو به بالا است؟
- (۱)  $(0, +\infty)$  (۲)  $(-1, 1)$  (۳)  $(0, 0)$  (۴)  $(-\infty, 0)$
- ۴- فاصله مرکز ثقل قوسی از منحنی  $\begin{cases} x = a(t + \sin t) \\ y = a(1 - \cos t) \end{cases}$  در  $0 \leq t \leq \pi$  از محور xها کدام است؟
- (۱)  $\frac{4a}{3}$  (۲)  $\frac{a}{3}$  (۳)  $\frac{2a}{3}$  (۴)  $\frac{a}{2}$
- ۵- اگر یکی از منحنی‌های معادله دیفرانسیل  $xy(1+x^2)y' = 1+y^2$  از نقطه  $(1, 2)$  بگذرد، معادله مجانب افقی آن کدام است؟
- (۱)  $y = 1$  (۲)  $y = 2$  (۳)  $y = 3$  (۴)  $y = 4$
- ۶- در چرخ و قرقره روبه‌رو اگر زاویه  $\alpha$  برابر صفر باشد، مقدار کشش طناب‌ها (T) و زاویه  $\beta$  به ترتیب چقدر است؟
- (۱)  $45^\circ$  و  $\frac{\sqrt{3}}{2}W$  (۲)  $60^\circ$  و  $\frac{1}{2}W$  (۳)  $45^\circ$  و  $\frac{\sqrt{3}}{3}W$  (۴)  $60^\circ$  و  $\frac{\sqrt{3}}{3}W$

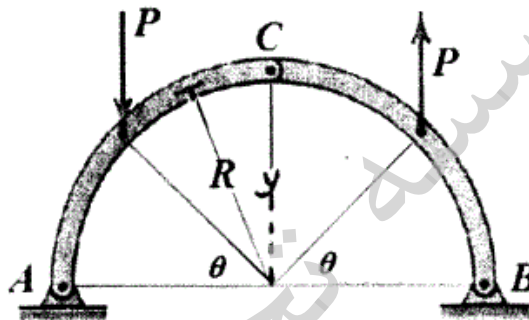


۷- در شکل روبه‌رو اگر ضریب اصطکاک کفش شخص نسبت به زمین  $\mu_s = 1$  باشد، وزن شخص چند برابر وزن جعبه باشد تا شخص بتواند جعبه را در همین حالت نگاه دارد؟



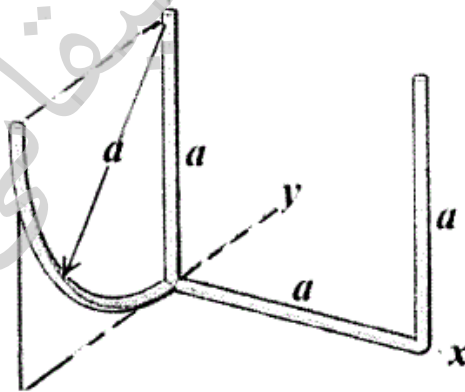
- ۱ (۱)
- ۳ (۲)
- ۵ (۳)
- ۷ (۴)

۸- برای خرابی نشان داده شده نیروی وارده به پین C در اثر بارهای وارده چقدر است؟



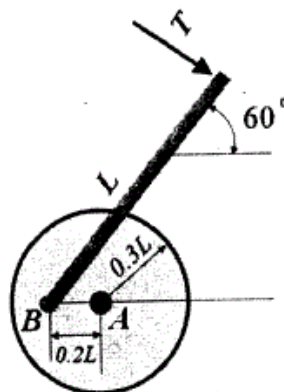
- $P(\cos\theta)$  (۱)
- $PR(\cos\theta)$  (۲)
- $P(1 - \cos\theta)$  (۳)
- $2P(1 + \cos\theta)$  (۴)

۹- برای سازه روبه‌رو  $\bar{X}$ ، فاصله مرکز ثقل از صفحه yz، چقدر است؟



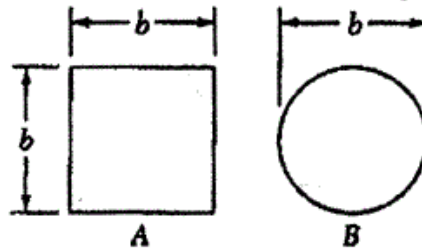
- $\frac{2a}{(\pi + 6)}$  (۱)
- $\frac{a}{(\pi + 6)}$  (۲)
- $\frac{2\pi a}{(\pi + 4)}$  (۳)
- $\frac{2a}{(\pi + 4)}$  (۴)

۱۰- برای باز کردن یکی از پیچ‌های تائیری مطابق شکل نیروی عمود بر آچار به طول L وارد شده است. گشتاور ایجاد شده حول مرکز چرخ (A) چند TL می‌باشد؟



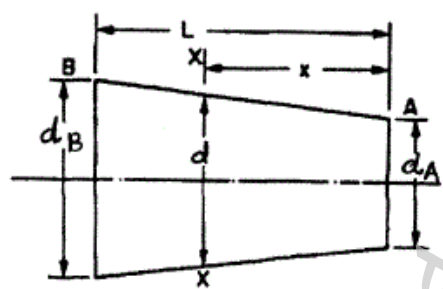
- $0.8$  (۱)
- $0.9$  (۲)
- $1/2$  (۳)
- $1/3$  (۴)

۱۱- شکل روبه‌رو سطح مقطع دو محور که تحت پیچش مساوی قرار گرفته‌اند را نشان می‌دهد. نسبت تنش A به B چقدر می‌باشد؟



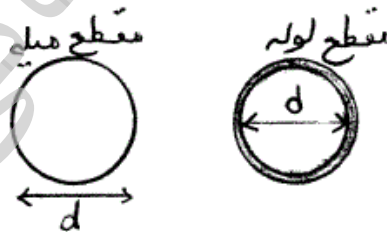
- (۱) ۰/۸
- (۲) ۰/۹۴
- (۳) ۱
- (۴) ۱/۰۶

۱۲- در صورتی که گشتاور پیچش T به محور مخروطی توپر که قطر آن با شیب بسیار کمی از  $d_A$  تا  $d_B$  متغیر است اعمال شود و محور سطح مقطع دایره‌ای داشته باشد، زاویه پیچش محور در مقطع XX کدام است؟



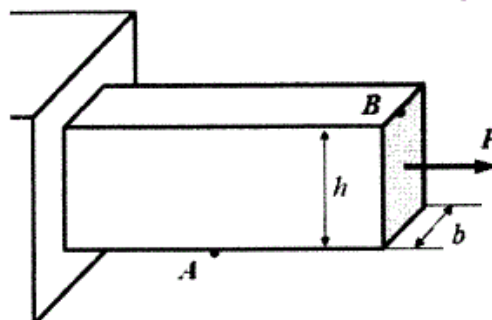
- (۱)  $\frac{32TL}{3\pi G} \left[ \frac{d_A^3 + d_A d_B + d_B^3}{d_A d_B} \right]$
- (۲)  $\frac{32TL}{\pi G} \left[ \frac{d_A^3 + d_A d_B + d_B^3}{d_A d_B} \right]$
- (۳)  $\frac{16TL}{3\pi G} \left[ \frac{d_A^3 + d_A d_B + d_B^3}{d_A d_B} \right]$
- (۴)  $\frac{32TL}{3\pi G} \left[ \frac{d_A^3 + d_B^3}{d_A d_B} \right]$

۱۳- به یک میله مدور به قطر d، گشتاور T را وارد می‌کنیم. اگر به جای این میله از یک لوله که قطر داخلی آن d و جنس آن با جنس میله یکی باشد استفاده کنیم، نسبت حداکثر تنش برشی لوله به تنش برشی میله توپر کدام است؟ (لوله هم وزن میله است)



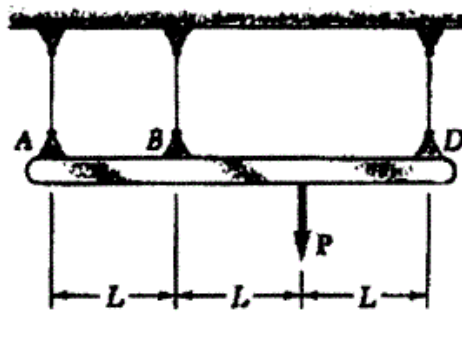
- (۱)  $3\sqrt{2}$
- (۲)  $\sqrt{2}$
- (۳)  $\frac{\sqrt{2}}{3}$
- (۴) ۳

۱۴- برای نقطه A نسبت تنش وقتی بار P به مرکز وارد می‌شود به موقعی که بار P به نقطه B اعمال می‌شود چقدر است؟



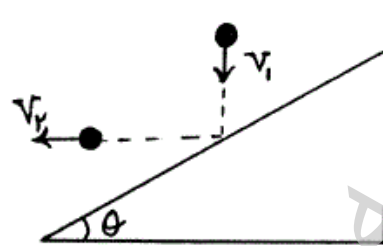
- (۱) -۱
- (۲)  $-\frac{1}{2}$
- (۳)  $-\frac{1}{3}$
- (۴)  $-\frac{1}{4}$

۱۵- برای سازه روبه‌رو عکس‌العمل کابل A چقدر است؟ (جنس و سطح مقطع و طول کابل‌ها با هم برابراند).



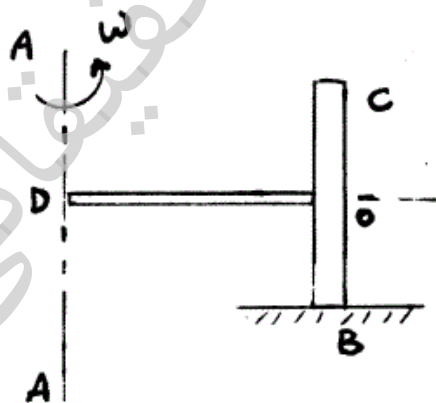
- (۱)  $\frac{1}{7}P$
- (۲)  $\frac{2}{7}P$
- (۳)  $\frac{3}{7}P$
- (۴)  $\frac{4}{7}P$

۱۶- یک گلوله از وضع قائم رها می‌شود و با سرعت  $V_1$  به یک سطح شیب‌دار با زاویه  $\theta$  برخورد می‌کند. اگر گلوله پس از برخورد به صورت افقی حرکت کند و ضریب بازگشت گلوله  $e$  باشد،  $\theta$  و  $V_2$  به ترتیب چقدر هستند؟



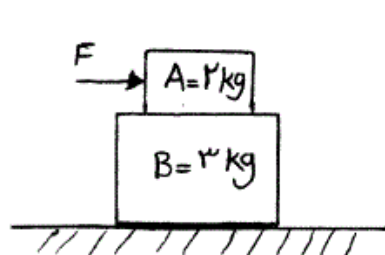
- (۱)  $e^2 V_1, \tan^{-1} \frac{\sqrt{e}}{e}$
- (۲)  $V_1, \tan^{-1} e$
- (۳)  $e V_1, \tan^{-1} \frac{e}{e}$
- (۴)  $V_1 \sqrt{e}, \tan^{-1} \sqrt{e}$

۱۷- محور چرخ C، حول محور A-A با سرعت زاویه‌ای  $\omega$  می‌چرخد و چرخ C بدون لغزش می‌غلتد. محور دوران چرخ C، منطبق بر ..... می‌باشد.



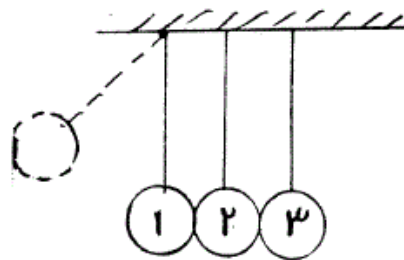
- (۱) محور AA
- (۲) محور OD
- (۳) خط DB
- (۴) محور دوران ندارد.

۱۸- بلوک B بر روی یک سطح صاف بدون اصطکاک قرار دارد. ضریب اصطکاک استاتیکی و دینامیکی بین بلوک A و B به ترتیب برابر  $\frac{5}{8}$  و  $\frac{4}{8}$  است. چنانچه یک نیروی افقی برابر با  $15N$  به بلوک A وارد شود، شتاب بلوک B



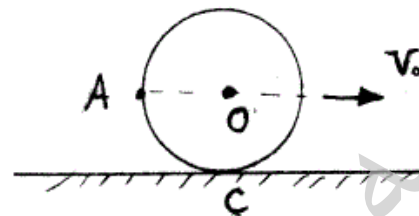
- بر حسب  $\frac{m}{s^2}$  چقدر است؟
- (۱)  $\frac{1}{5}$
  - (۲) ۳
  - (۳) ۵
  - (۴) ۶

۱۹- شکل روبه‌رو سه کره را نشان می‌دهد که دارای جرم و قطر یکسان می‌باشند. کره شماره ۱ از حالت خط چین رها شده و به کره شماره ۲ با سرعت  $V_1$  برخورد می‌نماید. سرعت گلوله سوم چقدر است؟ (ضریب بازگشت  $e$  می‌باشد).



- (۱)  $eV_1$   
 (۲)  $V_1(1+e)$   
 (۳)  $V_1(1+e)^2$   
 (۴)  $V_1 \frac{(1+e)^2}{4}$

۲۰- مرکز دیسک با سرعت  $V_0$  به طرف راست حرکت می‌کند و محیط آن روی یک سطح افقی بدون لغزش می‌غلتد. سرعت نقطه  $A$  روی محیط چرخ چقدر است؟

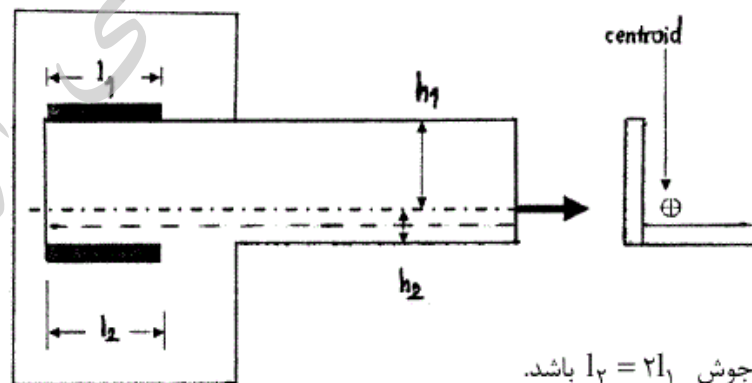


- (۱)  $v_0 \sqrt{2}$  عمود بر CA  
 (۲)  $v_0 \sqrt{2}$  عمود بر OA  
 (۳)  $v_0$  در امتداد OA  
 (۴)  $v_0$  عمود بر CA

۲۱- در دندان‌های چرخنده‌های راست، معمولاً از چه منحنی‌هایی استفاده می‌شود؟

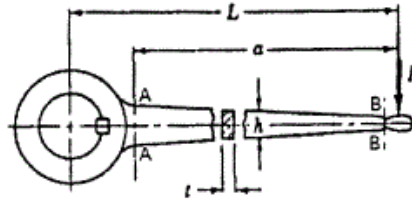
- (۱) اینولوت و هیپوئید  
 (۲) اینولوت و حلزونی  
 (۳) اینولوت و خط راست  
 (۴) اینولوت و سیکلوئید

۲۲- در اتصال یک نبشی به دیواره، موقعیت مرکز سطح مقطع نبشی در شکل نشان داده شده است، به طوری که  $h_1 = 2h_2$  است. اگر نیروی خارجی به مرکز سطح نبشی وارد شود، باید:



- (۱) طول جوش  $l_2 = 2l_1$  باشد.  
 (۲) طول جوش  $l_1 = 2l_2$  باشد.  
 (۳) طول جوش‌های  $l_1 = l_2$  باشند.  
 (۴) مرکز سطح مقطع نبشی را به وسط ارتفاع مقطع منتقل کرد.

۲۳- قطعه شکل زیر دسته یک ماشین را نشان می‌دهد. دو مقطع A-A و B-B از طول دسته را در نظر بگیرید که به فاصله‌های خیلی نزدیک و خیلی دور از نیروی خارجی F واقع شده‌اند. برای محاسبه ابعاد مقطع‌ها:



(۱) در هر دو مقطع A-A و B-B فقط تنش برشی باید اساس محاسبات باشد.  
 (۲) در هر دو مقطع A-A و B-B تنش ناشی از لنگر خمشی باید اساس محاسبات باشند.  
 (۳) در مقطع B-B تنش برشی و در مقطع A-A تنش ناشی از لنگر خمشی باید اساس محاسبات باشند.  
 (۴) در هر دو مقطع A-A و B-B هم تنش برشی و هم تنش ناشی از لنگر خمشی باید اساس محاسبات باشند.

۲۴- در تئوری‌های گسیختگی قطعات ماشین تحت اثر بار متغیر، کدام یک از عبارات‌های زیر صحیح است؟

- (۱) صافی سطح در استحکام قطعه بی‌تأثیر است.
- (۲) سطح قطعه هر چه صاف‌تر باشد استحکام بیشتری دارد.
- (۳) سطح قطعه هر چه ناصاف‌تر باشد استحکام بیشتری دارد.
- (۴) صافی سطح فقط در بارهای استاتیکی باعث افزایش استحکام می‌شود.

۲۵- سطح دندانه‌ها را معمولاً پس از تراشیده شدن سخت کاری می‌کنند، کدام عبارت در رابطه با عمق سخت کاری درست است؟

- (۱) هر چه بیشتر شود بهتر است.
- (۲) متناسب با توان انتقالی باید انتخاب شود.
- (۳) متناسب با گام چرخ‌دنده باید انتخاب شود.
- (۴) متناسب با قطر دایره گام باید انتخاب شود.

۲۶- ..... و ..... عوامل غالب جهت کاهش تأخیر زمانی (Delay) احتراق در موتورهای اشتعال تراکمی (CI) محسوب می‌شوند.

- (۱) فشار مخلوط - عدد اکتان سوخت
- (۲) عددستان - عدد اکتان سوخت
- (۳) دمای مخلوط - ترکیب شیمیایی سوخت
- (۴) ترکیب شیمیایی سوخت - خواص فیزیکی سوخت

۲۷- هر یک از نازل‌های انژکتوریک موتور دیزل پاشش مستقیم دارای چهار سوراخ هستند. اگر برای این موتور که با سرعت  $2400 \text{ rpm}$  کار می‌کند، نسبت گرداب  $2/5$  باشد، زمان موجود (فرصت زمانی) برای حرکت هوا در طول زمان تأخیر اشتعال چند ثانیه است؟

$$\begin{array}{ll} (1) \frac{1}{800} & (2) \frac{1}{1000} \\ (3) \frac{1}{1600} & (4) \frac{1}{2000} \end{array}$$

۲۸- فرار بیشتر مخلوط سوخت و هوا در موتورهای دو زمانه بنزینی در فرآیند ..... اتفاق می‌افتد.

$$\begin{array}{ll} (1) \text{ مکش} & (2) \text{ تراکم} \\ (3) \text{ قدرت} & (4) \text{ تخلیه} \end{array}$$

۲۹- بازده حجمی موتور پرخوران (توربو شارژ) شده با نسبت فشارهای خروجی به ورودی پرخوران نسبت ..... با نسبت دمای خروجی به ورودی پرخوران نسبت ..... و با نسبت دمای خروجی پرخوران به دمای خروجی پس خنک کن (after cooler) نسبت ..... دارد.

$$\begin{array}{ll} (1) \text{ مستقیم - عکس - عکس} & (2) \text{ مستقیم - مستقیم - مستقیم} \\ (3) \text{ عکس - مستقیم - مستقیم} & (4) \text{ مستقیم - عکس - مستقیم} \end{array}$$

۳۰- گشتاور اصطکاکی با دور موتور به صورت ..... تغییر می‌کند.

$$\begin{array}{ll} (1) \text{ نمایی} & (2) \text{ خطی} \\ (3) \text{ درجه دو} & (4) \text{ درجه سه} \end{array}$$

۳۱- در بعضی از تراکتورهایی که فاصله چرخ‌های محرک عقب قابل تنظیم است، کاهنده نهایی آنها از نوع سیاره‌ای ..... و در ..... واقع شده است.

$$\begin{array}{ll} (1) \text{ بیرونی - پوسته اکسل} & (2) \text{ بیرونی - درون توپی چرخ} \\ (3) \text{ درونی - پوسته اکسل} & (4) \text{ درونی - درون توپی چرخ} \end{array}$$

۳۲- برای ادوات طویل سوار که در عمق کم کار می‌کنند باید واحد حس کننده تغییرات مقاومت کششی مستقیم کنترل با کشش (Draft control) در پشت ..... قرار داده شود، چرا که این بازوها همیشه تحت ..... هستند.

$$\begin{array}{ll} (1) \text{ بازوهای تحتانی - کشش} & (2) \text{ بازوهای تحتانی - فشار} \\ (3) \text{ بازوی وسط - کشش} & (4) \text{ بازوی وسط - فشار} \end{array}$$



- ۳۳- اضافه کردن لودر (Loader) به جلوی کدام یک از انواع تراکتورهای زیر، ظرفیت تولید کشش تراکتور را افزایش می‌دهد؟  
 (۱) تراکتور دو چرخ محرک (2WD)  
 (۲) تراکتور چهار چرخ محرک (4WD)  
 (۳) تراکتور با کمک جلو (Front – wheel assist)  
 (۴) تراکتور سه چرخ (Tricycle tractor)
- ۳۴- در تراکتور دو چرخ محرک که می‌توان ادوات را به اتصال سه نقطه جلو (Front – mounted Implement) تراکتور وصل نمود، وزن روی چرخ‌های عقب نسبت به وزن استاتیکی آن‌ها ..... و کشش تراکتور ..... می‌شود.  
 (۱) بیشتر - کم  
 (۲) کمتر - کم  
 (۳) کمتر - زیاد  
 (۴) بیشتر - زیاد
- ۳۵- در یک گاو آهن برگردان دار سوار، برای دستیابی به حداکثر عمق، اهرم هیدرولیک تا آخر پایین آورده می‌شود (وضعیت آزاد بازوها). عمق گاو آهن چه موقع پایدار می‌شود؟ زمانی که امتداد خط کشش .....  
 (۱) از محل تلاقی هر سه بازو عبور کند.  
 (۲) با امتداد بازوی وسط برخورد کند.  
 (۳) از محل تلاقی دو بازوی تحتانی عبور کند.  
 (۴) از خط وسط اکسل و امتداد بازوی وسط عبور کند.
- ۳۶- یک دستگاه کمبینات غلات به ترتیب دارای دستگاه‌های .....، ..... و ..... می‌باشد.  
 (۱) غلتک - سیکلوتیلر - ماله - شیار بازکن  
 (۲) سیکلوتیلر - شیار بازکن - ماله - غلتک  
 (۳) ماله - سیکلوتیلر - غلتک - شیار بازکن  
 (۴) سیکلوتیلر - ماله - غلتک - شیار بازکن
- ۳۷- در یک سم پاش مزرعه چه عواملی بر میزان تأثیر ذرات سم بر روی گیاه بی اثر است؟  
 (۱) بادبردگی  
 (۲) کشش سطحی  
 (۳) دمای محیط  
 (۴) اندازه ذرات سم
- ۳۸- سیستم ایمنی در موورهای دوار استوانه‌ای (Cyclo Mowers) از نوع کلاچ‌های ..... می‌باشد که شافت PTO تراکتور آسیب نبیند.  
 (۱) سرشی Slip clutch  
 (۲) پرشی Jumping clutch  
 (۳) مخروطی Cone clutch  
 (۴) یکطرفه Overrunning clutch

۳۹- در کدام ادوات خاک ورزی علاوه بر نیروهای افقی و عمودی، نیروی جانبی نیز از طرف خاک به آن ها وارد می شود؟  
 (۱) هرس بشقابی آفت - گاو آهن قلمی  
 (۲) گاو آهن بشقابی - گاو آهن قلمی  
 (۳) گاو آهن برگردان دار - گاو آهن بشقابی  
 (۴) گاو آهن برگردان دار - گاو آهن قلمی

۴۰- در حالتی که حفظ بقایای گیاهی روی سطح خاک الزامی است، ولی وجود بقایای گیاهی قبلی در ردیف های کاشت بر رشد و نمو گیاه بعدی اثر منفی دارد، می توان بجای سیستم بی خاک ورزی (No-till) از سیستم ..... استفاده نمود.  
 (۱) خاک ورزی کلشی  
 (۲) نوارورزی  
 (۳) خاک ورزی سطحی  
 (۴) خاک ورزی مرسوم

۴۱- ورقه مسطح محدود به دایره  $x^2 + y^2 = 1$  به نحوی حرارت داده می شود که درجه حرارت  $T$  در هر نقطه  $M(x, y)$  از آن به صورت  $T = x^2 + 2y^2 - x$  است. ماکسیمم درجه حرارت نقاط آن کدام است؟

- (۱) ۲  
 (۲)  $\frac{5}{2}$   
 (۳)  $\frac{7}{4}$   
 (۴)  $\frac{9}{4}$

۴۲- در بسط تابع  $e^{\sin x}$  بر حسب توان های صعودی  $x$ ، ضریب  $x^4$  کدام است؟

- (۱)  $-\frac{1}{6}$   
 (۲)  $-\frac{1}{8}$   
 (۳)  $\frac{3}{8}$   
 (۴)  $\frac{1}{12}$

۴۳- اگر  $i = \sqrt{-1}$  باشد، حاصل  $e^{\pi i}$  برابر کدام است؟

- (۱)  $i$   
 (۲)  $1$   
 (۳)  $-1$   
 (۴)  $-i$

۴۴- اگر  $|t| > 1$  باشد بسط عبارت  $\frac{1}{1+t^2}$  به صورت سری ماک لورن کدام است؟

- (۱)  $\frac{(-1)^{n+1}}{t^{2n}}$   
 (۲)  $\frac{(-1)^n}{t^{2n}}$   
 (۳)  $\frac{(-1)^n t^{2n}}{n!}$   
 (۴)  $\frac{(-1)^{n-1} t^{2n}}{n!}$

۴۵- مقادیر خاص ماتریس  $A = \begin{bmatrix} 2 & 2 & 1 \\ 1 & 3 & 1 \\ 1 & 2 & 2 \end{bmatrix}$  کدام است؟

- (۱) ۱ و ۲ و ۵  
(۲) ۱ و ۱ و ۵  
(۳) -۱ و ۲ و ۵  
(۴) -۱ و ۱ و ۲

۴۶- گشتاور ماند کره‌ای به شعاع  $a$  و جرم  $M$  حول قطری از آن کدام است؟

- (۱)  $\frac{2}{5}Ma^2$   
(۲)  $\frac{1}{5}Ma^2$   
(۳)  $\frac{2}{3}Ma^2$   
(۴)  $\frac{3}{4}Ma^2$

۴۷- حجم جسم محدود به استوانه  $\frac{2x}{3} = \frac{y^2}{16} + \frac{x^2}{9}$  و صفحه  $z=0$  و رویه

- $z = \frac{x^2}{9} + \frac{y^2}{16}$  کدام است؟  
(۱)  $12\pi$   
(۲)  $15\pi$   
(۳)  $24\pi$   
(۴)  $18\pi$

۴۸- اگر بردار  $\vec{F} = \frac{x\vec{i} + y\vec{j} + z\vec{k}}{\rho^3}$  و  $\rho = \sqrt{x^2 + y^2 + z^2}$  باشد،  $\text{div}F$  کدام است؟

- (۱) صفر  
(۲)  $\frac{1}{\rho}$   
(۳)  $-\frac{1}{\rho}$   
(۴)  $\frac{1}{\rho^2}$

۴۹- در معادله دیفرانسیل  $xy'' + (x+1)y' = (2x+1)y$  با تبدیل  $y = e^{xz}$  حاصل  $\frac{z''}{z}$  برابر کدام است؟

- (۱)  $-\frac{2}{x} + 3$   
(۲)  $-\frac{1}{x} + 3$   
(۳)  $\frac{2}{x} - 3$   
(۴)  $-\frac{1}{x} - 3$

۵۰- اگر سطح  $S$  کره به معادله  $x^2 + y^2 + z^2 = a^2$  و  $f = x^2 + y^2 + z^2$  و  $\frac{\partial f}{\partial n}$  مشتق سویی  $f$  در امتداد قائم بر کره مفروض به طرف خارج باشد،

حاصل  $\iint_S \frac{\partial f}{\partial n} ds$  کدام است؟

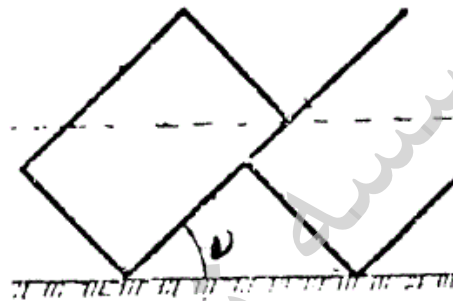
(۲)  $8\pi a^3$

(۱)  $4\pi a^3$

(۴)  $6\pi a^3$

(۳)  $\frac{8}{3}\pi a^3$

۵۱- در شکل زیر که بطور فرضی وضعیت برگردان شدن یک قطعه خاک را نشان می‌دهد، زاویه برگردان شدن  $\nu$  با عمق (a) و عرض (b) شخم چه رابطه‌ای دارد؟



(۱)  $\arcsin \frac{a}{b}$

(۲)  $\arccos \frac{a}{b}$

(۳)  $\arccos \frac{b}{a}$

(۴)  $\arcsin \frac{b}{a}$

۵۲- رابطه فشار سم در یک نازل سمپاشی با دبی آن چگونه است؟

(۱) رابطه مستقیم دارد.

(۲) رابطه معکوس دارد.

(۳) با مربع آن متناسب است.

(۴) با ریشه دوم متناسب است.

۵۳- کدام جمله در مورد کودپاش‌های سانتریفوژ صحیح است؟

(۱) جریان پذیری کود با یکنواختی پاشش رابطه مستقیم دارد.

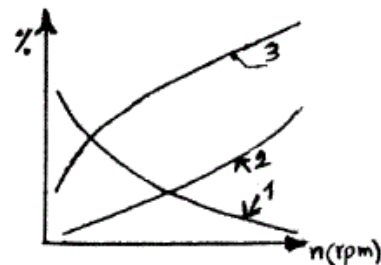
(۲) شیب دیواره مخزن کود با زاویه ایستایی رابطه مستقیم دارد.

(۳) جریان‌پذیری کود با زاویه ایستایی کود رابطه معکوس دارد.

(۴) هر سه مورد

۵۴- در شکل مقابل محور افقی سرعت کوبنده و محور عمودی درصد تلفات است.

کدام گزینه خطوط ۱، ۲ و ۳ را صحیح معرفی می‌کند؟



(۱) ۱- دانه‌های شکسته ۲- دانه‌های نکوبیده ۳- دانه‌های رد شده از ضد کوبنده

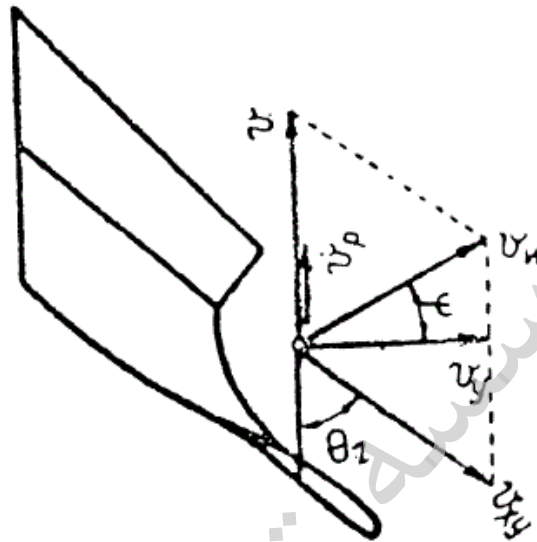
(۲) ۱- دانه‌های نکوبیده ۲- دانه‌های شکسته ۳- دانه‌های رد شده از ضد کوبنده

(۳) ۱- دانه‌های رد شده از ضد کوبنده ۲- دانه‌های نکوبیده ۳- دانه‌های شکسته

(۴) ۱- دانه‌های شکسته ۲- دانه‌های رد شده از ضد کوبنده ۳- دانه‌های نکوبیده

- ۵۵- در موورهای شانهای چنانچه T فاصله نوک تا نوک دو تیغه و t فاصله نوک تا نوک دو انگشتی و S کورس تیغه باشد، این رابطه  $S=T=t$  معرف چه نوع مووری است؟
- (۱) موور با تیغه دوپل  
(۲) موور با کورس دوپل  
(۳) موور با کورس استاندارد  
(۴) موور با انگشتی دوپل

- ۵۶- بر اساس شکل زیر سرعت جابه‌جایی لایه شخم به جلو  $v_p$  برابر است با:



$$(1) v(1 - \sin \theta_2)$$

$$(2) v(1 - \cos \theta_2)$$

$$(3) v_y \left( \frac{1 - \sin \theta_2}{\sin \theta_2} \right)$$

$$(4) v_y \left( \frac{1 - \cos \theta_2}{\cos \theta_2} \right)$$

- ۵۷- در یک موزع استوانه‌ای شیاردار که سطح مقطع هر شیار آن ۱ سانتی‌متر مربع و تعداد شیارهای آن ۱۲ عدد است، می‌بایست در هر دور گردش ۱۰ گرم بذر خارج شود. اگر چگالی بذر ۲۵۰ کیلوگرم بر متر مکعب و ضریب پخش‌دهی بذر ۸۰ درصد باشد، طول استوانه موزع چند سانتی‌متر باید باشد؟

$$(1) 4/1$$

$$(2) 5/1$$

$$(3) 6/1$$

$$(4) 7/1$$

- ۵۸- برای طراحی محل صحیح نصب حسگر اندازه‌گیر مقاومت کششی در سیستم کنترل کششی (Draft control) تراکتوری که قرار است گاوآهن‌های طویل سطحی کار سوار را بکشد، به علت افزایش طول و وزن شاسی گاوآهن، گشتاور وزن گاوآهن ..... از گشتاور مولفه افقی نیروهای وارده از طرف خاک به گاوآهن می‌شود، لذا باید محل نصب حسگر پشت بازوی ..... باشد.

$$(1) \text{بیشتر - فوقانی}$$

$$(2) \text{بیشتر - تحتانی}$$

$$(3) \text{کمتر - تحتانی}$$

$$(4) \text{کمتر - فوقانی}$$

- ۵۹- برای طراحی یک افشانک بده متغیر، چه پارامتری مربوط به افشانک را عملاً باید تغییر داد؟

$$(1) \text{گرانروی (ویسکوزیته) محلول}$$

$$(2) \text{سرعت خروج محلول}$$

$$(3) \text{اندازه روزنه خروجی}$$

$$(4) \text{افت فشار در عرض افشانک}$$

۶۰- یکی از مشکلات خطی کار مجهز به موزع ..... ، ناپیوستگی جریان بذر به داخل لوله سقوط است. برای ایجاد جریان پیوسته دانه به داخل لوله سقوط، می توان از طرح موزع ..... استفاده نمود.

(۱) استوانه شیاردار (Fluted meter) - مارپیچی (Spiral)

(۲) دندانه دار (Studded meter) - مارپیچی (Spiral)

(۳) مارپیچی (Spiral) - دندانه دار (Studded meter)

(۴) مارپیچی (Spiral) - استوانه شیاردار (Fluted meter)

۶۱- در خطی کارهای بزرگ، برای طراحی سیستم انتقال توان، به منظور کاهش مقدار سرش (skid) باید محور موزع ..... طراحی شود و توان لازم باید از ..... چرخ حامل تأمین شود.

(۱) یک قسمتی - یک (۲) یک قسمتی - دو

(۳) دو قسمتی - یک (۴) دو قسمتی - دو

۶۲- برای طراحی یک ابزار خاک‌ورز، جهت فشرده کردن خاک در بستر بذر از طریق بازآرایی کلوخه‌های خرد شده خاک، کدام نوع ابزار خاک‌ورز و چه زاویه حمله‌ای (Rake angle) مناسب است؟

(۱) پهن -  $90^\circ$  (۲) خیلی باریک -  $90^\circ$

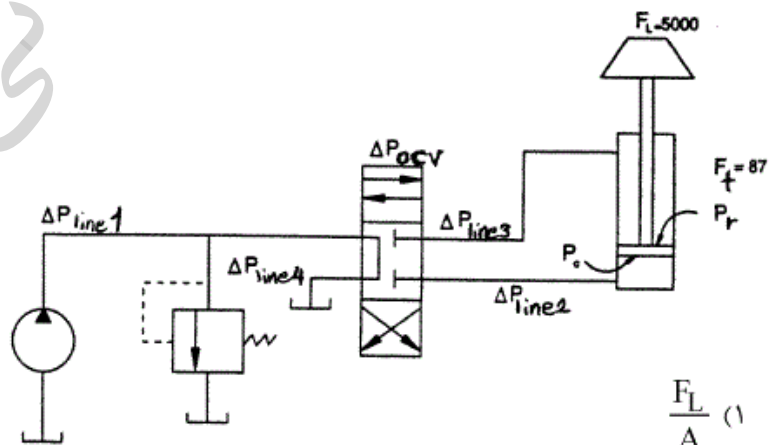
(۳) خیلی باریک -  $25^\circ$  (۴) پهن -  $25^\circ$

۶۳- برای طراحی خطی کار مخصوص سیستم بی‌خاک‌ورزی، باید از شیار بازکن ..... استفاده شود. ضمناً باید خطی کار طوری طراحی شود که وزن مخزن روی شیار بازکن‌ها اعمال .....

(۱) تک دیسکی - شود (۲) تک دیسکی - نشود

(۳) سه دیسکی - شود (۴) سه دیسکی - نشود

۶۴- در شکل زیر فشار در دهانه پمپ (P) برای بلند کردن بار ( $F_L$ ) چقدر است؟



$$(1) \frac{F_L}{A}$$

$$(2) P_r + \Delta P_{line2} + \Delta P_{DCV} + \Delta P_{line1}$$

$$(3) P_c + P_r + \Delta P_{line2} + \Delta P_{DCV} + \Delta P_{line1}$$

$$(4) P_c + \Delta P_{line2} + \Delta P_{DCV} + \Delta P_{line1}$$

۶۵- برای طراحی مکانیکی یک شاخه گاوآهن قلمی (Chisel)، باید نیروهای وارده از طرف خاک به ابزار بدست آید. فرض کنید که پهنای تیغه ۵ سانتی متر و حداکثر عمق کار ۲۰ سانتی متر باشد. برای استفاده از تئوری‌های مکانیک ابزار خاک‌ورزی نسبت رعنائی (منظر) (Aspect ratio) و ابزار خاک ورز مناسب کدام مورد می‌باشد؟

(۱) ۴ - باریک

(۲) ۴ - خیلی باریک

(۳) ۲۵/۰ - پهن

(۴) ۲۵/۰ - باریک

۶۶- در اندازه‌گیری مقدار ثابت یک کمیت با ابزارهای مختلف، در شرایط مختلف و توسط افراد مختلف، نزدیکی ارقام حاصل به یکدیگر چه نام دارد؟

(۱) دقت

(۲) پایداری

(۳) قابلیت تجدید

(۴) قدرت تشخیص

۶۷- کدام روش اندازه‌گیری برای سنجش گشتاور انتقالی توسط یک محور چرخان به کار نمی‌رود؟

(۱) نوری پیچش محور

(۲) القایی پیچش محور

(۳) خازنی پیچش محور

(۴) تنش پیچشی محور

۶۸- پاسخ دینامیک کدام حسگر نوری ضعیف‌تر از بقیه است؟

(۱) فتودیود

(۲) فتوولتایی

(۳) فتوترانزیستور

(۴) فتوکاندکتیو (نور رسانا)

۶۹- در یک اندازه‌گیری برآورد کمتر عدم قطعیت باعث ..... می‌شود.

(۱) دور ریختن نتایج مهم

(۲) تکرار بیشتر اندازه‌گیری‌ها

(۳) اطمینان کاذب به نتایج اندازه‌گیری

(۴) تهیه وسایل اندازه‌گیری گران قیمت

۷۰- برای اندازه‌گیری شتاب یک سیال که در داخل لوله با فرکانس ۵۰ هرتز ارتعاش می‌کند و مقدار جابه‌جایی از حالت تعادل ۸ میلی‌متر است، شتاب سنج مجهز به ..... مناسب‌تر است.

(۱) ترانسدیوسر دیفرانسیلی خطی متغیر (LVDT)

(۲) ترانسدیوسر جا به جایی خطی (LDT)

(۳) سنسور پیزو الکتریک

(۴) سنسور پتانسیومتر

۷۱- ..... و ..... عوامل غالب در دقت دستگاه دو تاملتر (دبی سنج سطح متغیر) که به طور متداول برای اندازه‌گیری دبی (بده) سیال در کارهای آزمایشگاهی به کار می‌رود محسوب می‌شوند.

(۱) شیب بیشتر لوله - شکل شناور

(۲) شیب کمتر لوله - شکل شناور

(۳) طول لوله - جنس شناور

(۴) طول لوله - شکل شناور

۷۲- ..... برای جبران افزایش مقاومت یک مدار به علت افزایش دما به کار برده می‌شود.

(۱) ترموکوپل

(۲) ترمیستور

(۳) ترموپایل

(۴) دماسنج مقاومت الکتریکی

- ۷۳- برای اندازه‌گیری اختلاف فشار کمتر با استفاده از فشار سنج دیفرانسیلی (تفاضلی)، دقت بیشتر با مایع ..... به دست می‌آید.
- (۱) الکل (۲) آب  
(۳) جیوه (۴) بنزن
- ۷۴- فشار سنج نوع بریجمن که برای اندازه‌گیری فشارهای خیلی بالا به کار برده می‌شود، بر اساس تغییر ..... فشار را اندازه‌گیری می‌کند.
- (۱) مقاومت سیم (۲) دمای سیال  
(۳) جابه‌جایی دیافراگم (۴) گرانیوی (لزجت) سیال
- ۷۵- خروجی کاوشگر سیم داغ (Hot wire anemometer) با چه ابزاری اندازه‌گیری می‌شود؟
- (۱) ولت‌متر دیجیتال (۲) مولتی متر  
(۳) پل و تستون DC (۴) پل و تستون AC
- ۷۶- کدام حسگر دبی سیال بر مبنای سرعت در محیط بسته، نیمه باز و باز قابل استفاده است؟
- (۱) حسگر پیتو (۲) حسگر ونتوری  
(۳) حسگر سیم داغ (۴) حسگر جابه‌جایی مثبت
- ۷۷- کدام حسگر برای اندازه‌گیری شتاب، تغییر طول نسبی و نیرو کاربرد دارد؟
- (۱) کرنش سنج‌ها (۲) عنصر پیزو الکتریک  
(۳) عنصر پیزو مقاومت (۴) ترانسفر مرهای تفاضلی متغیر خطی
- ۷۸- حداکثر فرکانس یک حسگر سرعت دورانی برای محوری با سرعت ۲۴۰۰rpm و چرخ دنده نصب شده روی آن با ۱۲۵ دندانه، چند هرتز است؟
- (۱) ۳۰۰۰ (۲) ۴۰۰۰  
(۳) ۵۰۰۰ (۴) ۶۰۰۰
- ۷۹- کدام یک از حسگرها دارای ویژگی‌های دقیق و پایدار هستند؟
- (۱) پیرومتر (۲) RTD  
(۳) ترموکوپل (۴) ترمیستور
- ۸۰- رابطه جابه‌جایی هسته با ولتاژ خروجی LVDT به چه صورت است؟
- (۱) سهموی (۲) کاملاً خطی  
(۳) کاملاً غیرخطی (۴) بخشی خطی و بخشی غیرخطی