

175F

175  
F

نام:

نام خانوادگی:

محل امضا:

«اگر دانشگاه اصلاح شود مملکت اصلاح می شود.»  
امام خمینی (ره)

جمهوری اسلامی ایران  
وزارت علوم، تحقیقات و فناوری  
سازمان سنجش آموزش کشور

صبح جمعه  
۱۳۹۵/۱۲/۶  
دفترچه شماره (۱)

**آزمون ورودی**  
**دوره دکتری (نیمه متمرکز) داخل - سال ۱۳۹۶**

**رشته امتحانی علوم و مهندسی آب - آبیاری و زهکشی**  
**(کد - ۲۴۲۷)**

تعداد سؤال: ۸۰  
مدت پاسخگویی: ۱۲۰ دقیقه

عنوان مواد امتحانی، تعداد و شماره سؤالات

ردیف	مواد امتحانی	تعداد سؤال	از شماره	تا شماره
۱	مجموعه دروس تخصصی (ریاضیات (۱،۲،۳) - مکانیک سیالات - رابطه آب و خاک و گیاه تکمیلی - آبیاری بارانی - آبیاری قطره‌ای)	۸۰	۱	۸۰

این آزمون نمره منفی دارد.  
استفاده از ماشین حساب مجاز نیست.  
اسفندماه - سال ۱۳۹۵

حق چاپ، تکثیر و انتشار سؤالات به هر روش الکترونیکی و ... پس از برگزاری آزمون، برای تمامی اشخاص حقیقی و حقوقی تنها با مجوز این سازمان مجاز می‌باشد و با متغییرین برابر مقررات رفتار نمی‌شود.

ریاضیات (۱،۲،۳):

۱- اگر تابع  $f(x) = \frac{2x-1}{2-x}$  به صورت مجموع یک تابع فرد و یک تابع زوج نوشته شود، مقدار تابع فرد به ازای  $x = 5$ ،

کدام است؟

(۱)  $\frac{2}{3}$

(۲)  $\frac{4}{3}$

(۳)  $\frac{4}{7}$

(۴)  $\frac{-5}{7}$

۲- حاصل حد تابع  $\left(\sqrt{2} \sin\left(x + \frac{\pi}{4}\right)\right)^{\cot x}$  وقتی  $x \rightarrow 0$  کدام است؟

(۱) ۱

(۲) e

(۳)  $\frac{1}{e}$

(۴)  $\sqrt{2}e$

۳- میزان تغییرات  $\sqrt{x^2+16}$  نسبت به تغییر  $\frac{x}{1-x}$  در نقطه  $x = 3$ ، کدام است؟

(۱)  $\frac{1}{2}$

(۲)  $\frac{1}{6}$

(۳)  $\frac{1}{8}$

(۴)  $\frac{2}{4}$

۴- یکی از ریشه‌های سوم عدد مختلط  $z = \frac{8+4i}{1+3i}$  به صورت  $r(\cos\theta + i\sin\theta)$  است. دوتایی مرتب  $(r, \theta)$  کدام

است؟

(۱)  $\left(2, \frac{5\pi}{6}\right)$

(۲)  $\left(2, \frac{23\pi}{12}\right)$

(۳)  $\left(\sqrt{2}, \frac{7\pi}{12}\right)$

(۴)  $\left(\sqrt{2}, \frac{5\pi}{12}\right)$

۵- برای مقادیر  $0 < x < 2$  در بسط تیلور تابع  $f(x) = \ln x$  بر حسب توان‌های صعودی  $(x-1)$ ، ضریب  $(x-1)^5$ ، کدام است؟

(۱)  $\frac{1}{5}$

(۲)  $\frac{1}{6}$

(۳)  $-\frac{1}{5}$

(۴)  $-\frac{1}{6}$

۶- حاصل  $\lim_{x \rightarrow 0} \frac{e^x \sin x - x - x^2}{x^3}$ ، کدام است؟

(۱)  $\frac{1}{2}$

(۲)  $\frac{1}{3}$

(۳)  $\frac{1}{6}$

(۴)  $\frac{5}{6}$

۷- مشتق تابع  $y = \tan hx$  به ازای  $x = \frac{1}{2} \ln 2$  برابر کدام است؟

(۱)  $\frac{2}{3}$

(۲)  $\frac{4}{3}$

(۳)  $\frac{5}{9}$

(۴)  $\frac{8}{9}$

۸- مساحت ناحیه محدود به منحنی  $y = \frac{1}{(x+2)\sqrt{x+1}}$ ، محور  $x$ ها و خطوط قائم  $x = 2$  و  $x = 0$ ، کدام است؟

(۱)  $\frac{\pi}{3}$

(۲)  $\frac{\pi}{4}$

(۳)  $\frac{\pi}{6}$

(۴)  $\frac{\pi}{12}$

- ۹- طول قوس منحنی  $C$  با معادلات پارامتری  $x = \sqrt{3}t^2$  و  $y = t - t^3$  بین دو نقطه نظیر  $t = -1$  و  $t = 1$  کدام است؟
- (۱) ۴
  - (۲) ۳
  - (۳)  $2\sqrt{3}$
  - (۴) ۲

- ۱۰- مساحت ناحیه محدود به منحنی  $y^2 = 4x$  و خط قائم  $x = 1$  را حول محور  $y = -2$  دوران می‌دهیم. حجم جسم حاصل کدام است؟
- (۱)  $\frac{14\pi}{3}$
  - (۲)  $\frac{16\pi}{3}$
  - (۳)  $\frac{28\pi}{3}$
  - (۴)  $\frac{32\pi}{3}$

- ۱۱- اگر  $A = \begin{bmatrix} 4 & -3 \\ -2 & 1 \end{bmatrix}$  و  $P = \begin{bmatrix} 2 & 3 \\ -1 & 0 \end{bmatrix}$  باشند، ماتریس  $PAP^t$  ، کدام است؟
- (۱)  $\begin{bmatrix} -4 & 1 \\ -2 & 5 \end{bmatrix}$
  - (۲)  $\begin{bmatrix} -5 & -1 \\ 3 & 3 \end{bmatrix}$
  - (۳)  $\begin{bmatrix} -5 & -2 \\ 1 & 4 \end{bmatrix}$
  - (۴)  $\begin{bmatrix} 4 & 2 \\ -1 & -5 \end{bmatrix}$

- ۱۲- اگر نقطه  $A(4, 2, 5)$  رأس یک مکعبی باشد که یک وجه آن بر صفحه به معادله  $3x - 2y + 6z = 1$  منطبق است، آنگاه حجم این مکعب کدام است؟
- (۱) ۲۷
  - (۲) ۶۴
  - (۳) ۱۲۵
  - (۴) ۱۴۴

۱۳- مشتق سویی (جهتی) تابع  $f(x,y,z) = x^2 y^2 z^2$  در نقطه  $(1,1,-1)$  در امتداد خط مماس بر منحنی  $(x = e^t, y = 2 \sin t + 1, z = 2t - \cos t)$  در نقطه نظیر  $t = 0$ ، کدام است؟

(۱) ۲

(۲) ۳

(۳)  $\frac{2}{3}$

(۴)  $\frac{4}{3}$

۱۴- اگر  $(x = uv$  و  $y = \frac{u+v}{u-v})$  باشند، حاصل  $\frac{\partial(u,v)}{\partial(x,y)}$  کدام است؟

(۱)  $\frac{(u-v)^2}{4uv}$

(۲)  $\frac{(u+v)^2}{4uv}$

(۳)  $\frac{4uv}{(u-v)^2}$

(۴)  $\frac{4uv}{(u+v)^2}$

۱۵- اگر  $\vec{r} = xi + yj + zk$  و  $R = |\vec{r}|$ ، آنگاه دیورژانس  $\frac{\vec{r}}{R}$  کدام است؟

(۱)  $-2R^{-1}$

(۲)  $R^{-1}$

(۳) صفر

(۴)  $2R^{-1}$

۱۶- معادله خط مماس بر منحنی C فصل مشترک رویه  $z = x^2 + y^2 - 5$  و صفحه  $2x + y - z = 0$  در نقطه  $(1, 3, 5)$ ، کدام است؟

(۱)  $z = 5$  و  $y = x + 2$

(۲)  $z = 2x + 3$  و  $y = 3$

(۳)  $z = x + 4 = y + 1$

(۴)  $x = 1$  و  $z = 2y - 1$

۱۷- سطح قسمتی از سهمی گون  $z = x^2 + y^2$  واقع در زیر صفحه  $z = 1$ ، کدام است؟

(۱)  $\frac{\pi}{3}(3\sqrt{5} - 2)$

(۲)  $\frac{\pi}{3}(5\sqrt{5} - 2)$

(۳)  $\frac{\pi}{6}(3\sqrt{5} - 1)$

(۴)  $\frac{\pi}{6}(5\sqrt{5} - 1)$

۱۸- فاصله مرکز ثقل جسم همگن محدود به رویه  $z = 4 - x^2 - y^2$  و صفحه  $z = 0$  از صفحه  $xoy$ ، کدام است؟

(۱)  $\frac{3}{2}$

(۲)  $\frac{4}{3}$

(۳)  $\frac{2}{3}$

(۴)  $\frac{3}{4}$

۱۹- عامل انتگرال ساز معادله دیفرانسیل  $(y - 2x^2)dx - x(1 - xy)dy = 0$ ، کدام است؟

(۱)  $\frac{1}{x^2}$

(۲)  $\frac{1}{x}$

(۳)  $\frac{1}{y}$

(۴)  $\frac{1}{xy}$

۲۰- یکی از منحنی‌های جواب معادله دیفرانسیل  $x^2y'' - 2y = 0$  از دو نقطه  $(1, 0)$  و  $(-1, 2)$  می‌گذرد، این منحنی خط  $x = 2$  را با کدام عرض قطع می‌کند؟

(۱) ۴

(۲)  $\frac{7}{2}$

(۳) ۳

(۴)  $\frac{5}{2}$

مکانیک سیالات:

۲۱- بردار سرعت یک جریان غیردائمی و غیریکنواخت به صورت زیر تعریف شده است. مقدار شتاب سیال در نقطه‌ای

با مختصات  $x = 1\text{m}$  و  $t = 1\text{s}$  چند متر بر مجذور ثانیه است؟  $\vec{v} = 4xt \vec{i}$

(۱) ۴

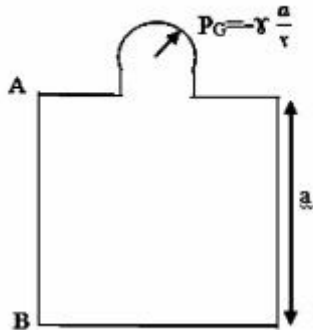
(۲) ۸

(۳) ۱۰

(۴) ۲۰

۲۲- مکعبی با ضلع  $a$  پر از سیالی با وزن مخصوص  $\gamma$  می باشد. اگر فشارسنج بالای مخزن عدد  $P_G = -\gamma \frac{a}{\gamma}$  را نشان

دهد، برآیند نیروی وارد بر کف ( $F_1$ )، سقف ( $F_2$ ) و دیواره AB ( $F_3$ ) چقدر است؟



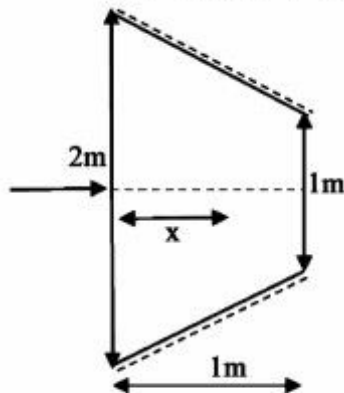
$$F_1 = \frac{\gamma a^3}{\gamma} \downarrow, F_2 = 0, F_3 = \frac{\gamma a^3}{\gamma} \uparrow \quad (1)$$

$$F_1 = \gamma a^3 \downarrow, F_2 = \frac{\gamma a^3}{\gamma} \uparrow, F_3 = \frac{\gamma a^3}{8} \uparrow \quad (2)$$

$$F_1 = \gamma a^3 \downarrow, F_2 = 0, F_3 = \frac{\gamma a^3}{\gamma} \uparrow \quad (3)$$

$$F_1 = \frac{\gamma a^3}{\gamma} \downarrow, F_2 = \frac{\gamma a^3}{\gamma} \downarrow, F_3 = 0 \quad (4)$$

۲۳- قطر لوله ای در فاصله ۱ متر، از ۲ متر به یک متر به صورت خطی کاهش می یابد. اگر جریان ماندگار باشد، کدام معادله تغییرات خط گرادینان هیدرولیکی را بر حسب  $x$  نشان می دهد؟ ( $H$  ارتفاع نظیر انرژی در هر نقطه است)



$$HGL = H - \frac{Q^2}{2gx^2} \quad (1)$$

$$HGL = H - \frac{\lambda Q^2}{g\pi^2(\gamma-x)^4} \quad (2)$$

$$HGL = H - \frac{\lambda Q^2}{g\pi^2(\gamma-x)^2} \quad (3)$$

$$HGL = H - \frac{Q^2}{2g(\gamma-x)^2} \quad (4)$$

۲۴- جعبه ای به وزن  $16N$  روی یک سطح شیبدار با زاویه  $30^\circ$  در حال لغزیدن می باشد. اگر سطح تماس جعبه با سطح شیبدار  $0.2m^2$  باشد و ضخامت روغن ما بین آن دو  $1mm$  باشد، سرعت حد جعبه چند متر بر ثانیه

است؟ ( $\mu = 0.4 \frac{N \cdot s}{m^2}, g = 10 \frac{m}{s^2}$ )

۰/۰۱ (۱)

۰/۱ (۲)

۱ (۳)

۱۰۰ (۴)

۲۵- برای تعیین چگالی نسبی یک روغن، هیدرومتر را یکبار در آب و بار دیگر در روغن قرار داده‌ایم. اگر حجم آب جابه‌جا شده  $18 \text{ cm}^3$  و مساحت قسمت نازک هیدرومتر  $(0.3 \text{ cm}^2)$  باشد، چگالی نسبی روغن (S.g) چقدر است؟ (هیدرومتر در روغن  $20 \text{ cm}$  بیشتر از آب فرورفته است)

۱)  $\frac{1}{3}$

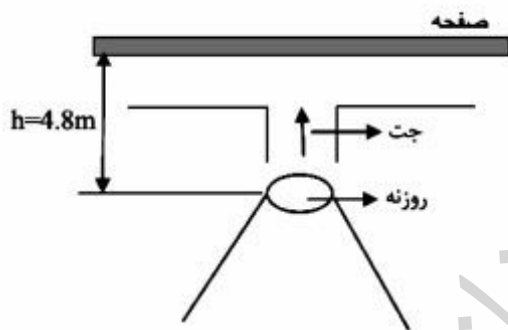
۲)  $\frac{3}{4}$

۳)  $\frac{4}{3}$

۴) لازم است وزن هیدرومتر معلوم باشد.

۲۶- در شکل روبه‌رو جت عمودی از روزنه خارج شده و صفحه را در ارتفاع  $h$  نگه می‌دارد. دبی خروجی از روزنه  $4 \frac{\text{m}^3}{\text{s}}$  و سطح مقطع خروجی روزنه  $0.4 \text{ m}^2$  است. وزن صفحه چند کیلو نیوتن می‌باشد؟ ( $\rho_w = 1000 \frac{\text{kg}}{\text{m}^3}$ ,  $g = 10 \frac{\text{m}}{\text{s}^2}$ )

(از افت‌ها صرف‌نظر می‌گردد)



۱) ۶

۲) ۸

۳) ۱۲

۴) ۱۶

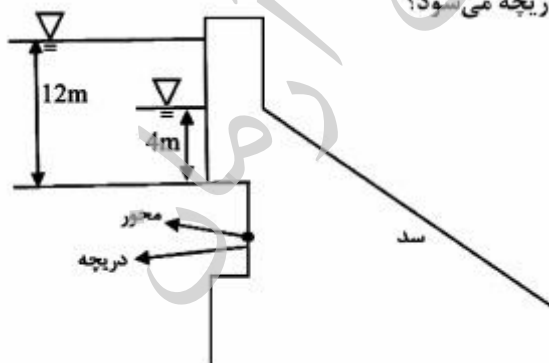
۲۷- مطابق شکل روبه‌رو در بالادست سدی، یک دریچه مستطیل شکل قرار دارد که بر روی محور افقی که از مرکز آن می‌گذرد، لولا شده است. عمق آب از ارتفاع ۱۲ متری بر روی دریچه به ارتفاع ۴ متری کاهش می‌یابد. این کاهش ارتفاع آب، باعث چه تغییری در گشتاور حول محور دریچه می‌شود؟

۱) نیاز به اطلاعات بیشتر است.

۲) افزایش می‌یابد.

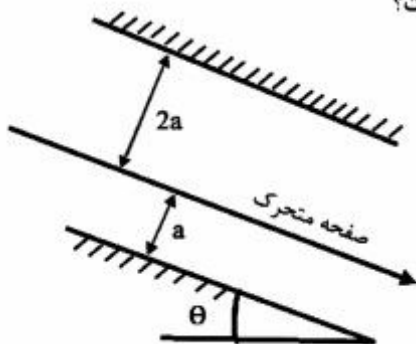
۳) کاهش می‌یابد.

۴) تغییری نمی‌کند.





۲۸- صفحه‌ای به وزن  $W$  مطابق شکل بین دو سطح صاف به سمت پایین با سرعت ثابت حرکت می‌کند. فضای بین دو سطح صاف با سیالی به لزجت  $\mu$  پر شده است. توزیع سرعت در هر دو قسمت جریان خطی بوده و مساحت صفحه متحرک  $A$  می‌باشد. سرعت ثابت صفحه متحرک برابر کدام است؟



(۱)  $\frac{2\mu a}{4w \sin \theta A}$

(۲)  $\frac{2aw \sin \theta}{3\mu A}$

(۳)  $\frac{4w \sin \theta}{3\mu A}$

(۴)  $\frac{2A\mu w \sin \theta}{2a}$

۲۹- با توجه به معادله  $\tau = K\left(\frac{du}{dy}\right)^n + \tau_0$  کدام مورد در رابطه با سیال شبه پلاستیک درست است؟

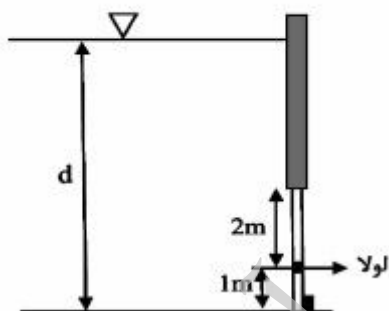
(۱)  $n=1, \tau_0=0$

(۲)  $n=1, \tau_0 \neq 0$

(۳)  $n > 1, \tau_0=0$

(۴)  $n < 1, \tau_0=0$

۳۰- با توجه به شکل روبه‌رو قبل از اینکه دریچه مربعی شکل، شروع به باز شدن نماید، حداکثر مقدار  $d$  چقدر می‌تواند باشد؟



(۱)  $d_{max} = 3m$

(۲)  $d_{max} = 3/5m$

(۳)  $d_{max} = 3/8m$

(۴)  $d_{max} = 2/9m$

۳۱- کدام مورد، یک ترکیب بدون بُعد از دبی  $Q$ ، طول  $L$ ، جرم مخصوص  $\rho$  و اختلاف فشار  $\Delta P$  است؟

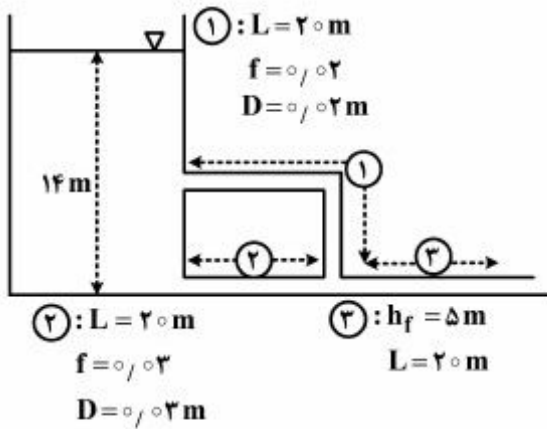
(۱)  $\frac{\Delta P L Q}{\rho}$

(۲)  $\frac{\rho Q}{\Delta P L^2}$

(۳)  $\sqrt{\frac{\rho}{\Delta P}} \frac{Q}{L^2}$

(۴)  $\sqrt{\frac{\Delta P}{\rho}} \frac{Q}{L^2}$

۳۲- در شکل زیر اگر افت لوله (۳)، ۵ متر باشد دبی لوله (۱) چند متر مکعب بر ثانیه خواهد بود؟ ( $g = 10 \frac{m}{s^2}$ )



- (۱)  $3 \times 10^{-4} \pi$
- (۲)  $3 \times 10^{-3} \pi$
- (۳)  $12 \times 10^{-4} \pi$
- (۴)  $12 \times 10^{-3} \pi$

۳۳- مؤلفه‌های سرعت جریان برای یک سیال غیرقابل تراکم به صورت زیر داده شده است:

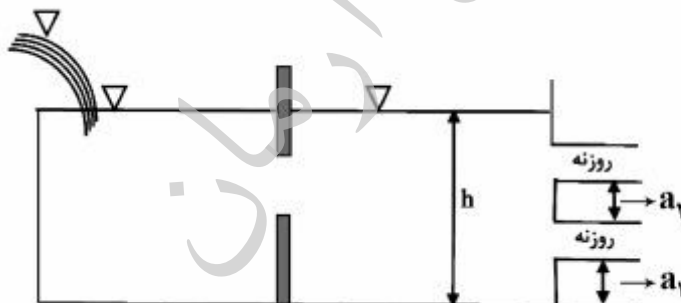
$$\begin{cases} u = a(x^2 + y^2 + z^2) \\ v = 4axy + 12x^2z^2 \\ w = 2zbx + 12y^2x^3 \end{cases}$$

که  $a$  و  $b$  اعداد ثابت هستند. کدام مورد درست است؟

- (۱)  $a = 2b$
- (۲)  $b = 3a$
- (۳)  $b = -3a$
- (۴)  $a = -2b$

۳۴- یک منبع با دو روزنه هر یک به قطر ۶۰ سانتی‌متر مطابق شکل زیر وجود دارد. در صورت ثابت بودن سطح آب چه ارتفاعی می‌تواند دبی ۴/۸ مترمکعب بر ثانیه تحویل دهد؟

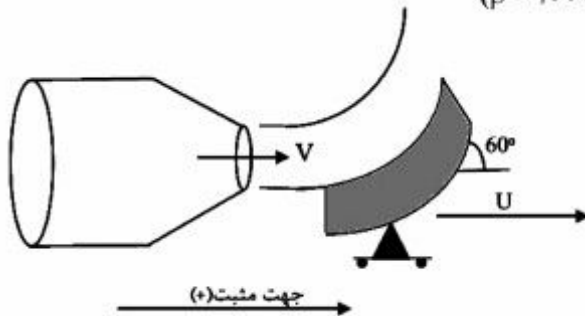
$$(a_1 = 0.7 \text{ m}, a_2 = 1.95 \text{ m}, g = 10 \frac{m}{s^2}, C_d = 1)$$



- (۱)  $h = 6 \text{ m}$
- (۲)  $h = 5.3 \text{ m}$
- (۳)  $h = 6.4 \text{ m}$
- (۴)  $h = 5 \text{ m}$

۳۵- در شکل روبه‌رو، اگر  $U = 10 \frac{m}{s}$ ، سرعت خروجی آب از نازل  $30 \frac{m}{s}$  و سطح خروجی نازل  $0.003 m^2$  باشد،

نیروی وارده بر پره متحرک چند نیوتن است؟ ( $\rho = 1000 \frac{kg}{s}$ )



(۱)  $-900 N$

(۲)  $900 N$

(۳)  $600 N$

(۴)  $-600 N$

رابطه آب و خاک و گیاه تکمیلی:

۳۶- کدام مورد دربارهٔ مدل‌های جذب آب توسط گیاه درست است؟

- (۱) اثر هم‌زمان خشکی و شوری بر جذب آب توسط ریشه در مدل ضرب‌پذیر شدیدتر از مدل جمع‌پذیر است.
- (۲) در مدل جذب آب ون‌گنوخین (۱۹۸۷)، کاهش تعرق در دامنه مرطوب به دلیل تهویهٔ ضعیف لحاظ می‌شود.
- (۳) در مدل جذب آب فدس و همکاران (۱۹۷۸)، تابع پاسخ تنش  $[\alpha(h)]$ ، یک تابع غیرخطی چندقسمتی است.
- (۴) لحاظ کردن جذب جبرانی در مدل‌سازی جذب آب توسط ریشه سبب کاهش عبارت مصرف (S) در معادلهٔ ریچاردز می‌شود.

۳۷- رابطهٔ درجه باز بودن روزنه با پتانسیل آبی چگونه است؟

- (۱) به غلظت  $CO_2$  بستگی دارد.
- (۲) تنها به شدت نور بستگی دارد.
- (۳) در حالت آماس کامل، روزنه‌ها کاملاً باز می‌باشد.
- (۴) هرچه پتانسیل آب برگ افزایش یابد، درجه بازشدگی کمتر است.

۳۸- کدام مورد دربارهٔ گیاهان دارای مکانیسم تنظیم اسمزی (Osmotic adjustment) درست است؟

- (۱) پتانسیل اسمزی آنها بیشتر از گیاهان بدون تنظیم اسمزی است.
- (۲) پتانسیل فشاری آنها کمتر از گیاهان بدون تنظیم اسمزی است.
- (۳) پتانسیل آب آنها در حالت آماس کامل بزرگ‌تر از صفر است.
- (۴) در دامنهٔ وسیع‌تری از RWC، گیاه دارای فشار آماس است.

- ۳۹- در دو مزرعه A و B به ترتیب سیستم آبیاری قطره‌ای و سیستم آبیاری سطحی برای کشت گندم استفاده شده است. با توجه به اطلاعات داده شده، بهره‌وری آب ( $\frac{Yield}{ETc}$ ) در دو مزرعه A و B به ترتیب چند کیلوگرم بر مترمکعب است؟ (B، ماده خشک تولیدی و HI، شاخص برداشت می‌باشد).

پارامتر	$ETc(m^3)$	$\frac{Tr}{ETc}$	HI	$\frac{B}{Tr} (\frac{kg}{m^3})$
مزرعه A	۴۰۰۰	۰/۵	۰/۵	۴
مزرعه B	۳۰۰۰	۰/۴	۰/۵	۴

(۱) ۱-۱

(۲) ۰/۸-۱

(۳) ۱/۲۴-۱/۶

(۴) ۱/۶-۲

- ۴۰- کدام مورد درباره اثر پتانسیل ماتریک و اسمزی بر روی گیاه، درست است؟  
 (۱) اثر پتانسیل ماتریک و اسمزی بر روی طراوت گیاه بستگی به نوع نمک‌ها و نوع خاک دارد.  
 (۲) اثر پتانسیل ماتریک و اسمزی روی گیاه مشابه و هر دو باعث کاهش طراوت گیاه می‌شوند.  
 (۳) طراوت گیاه تحت تأثیر پتانسیل اسمزی و ماتریک نیست بلکه به سایر پتانسیل‌ها نیز بستگی دارد.  
 (۴) کمبود پتانسیل ماتریک طراوت گیاه را کاهش می‌دهد ولی کمبود پتانسیل اسمزی غالباً با افزایش شادابی همراه است.
- ۴۱- اطلاعات زیر در مورد یک خاک ارائه شده است. اگر عمق ریشه گیاه کشت شده ۵۰ سانتی‌متر باشد، میزان کل آب قابل استفاده برای این گیاه (TAW) چند میلی‌متر خواهد بود؟

PF	۱	۲/۴	۳/۵	۴/۲	۵
$\theta_v$ (درصد)	۴۰	۳۵	۲۸	۲۵	۱۴
$\theta_m$ (درصد)	۲۹	۲۵	۲۰	۱۸	۱۰

(۱) ۳۵

(۲) ۵۰

(۳) ۷۰

(۴) ۱۰۰

- ۴۲- پتانسیل آبی آپولاست مطابق کدام مورد است؟

(۱)  $\varphi_{w(a)} = \varphi_{s(a)} + \varphi_{m(a)}$

(۲)  $\varphi_{w(a)} = \varphi_{s(a)} + \varphi_{p(a)}$

(۳)  $\varphi_{w(a)} = \varphi_{s(a)} + \varphi_{m(a)} + \varphi_{z(a)}$

(۴)  $\varphi_{w(a)} = \varphi_{s(a)} + \varphi_{m(a)} + \varphi_{p(a)} + \varphi_{z(a)}$

- ۴۳- کدام مورد درباره گیاهان سریع‌التعرق درست است؟

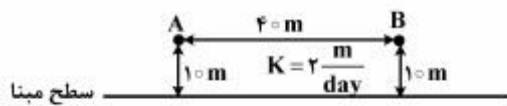
(۱) فشار ریشه‌ای رخ می‌دهد.

(۲) جذب آب در این گیاهان به صورت جذب فعال است.

(۳) آب در آوند چوبی تحت فشار منفی و مقدار کل پتانسیل آب نیز منفی است.

(۴) آب در آوند چوبی تحت فشار مثبت و مقدار کل پتانسیل آب مثبت است.

۴۴- در شکل زیر میزان جریان آب در واحد سطح خاک (لیتر در روز) و جهت جریان مطابق کدام مورد است؟



$$\theta_{V_B} = 25\%$$

$$\Psi_{MB} = -0.4 \text{ Bar}$$

$$EC_{eB} = 4 \frac{ds}{m}$$

$$\theta_{V_A} = 40\%$$

$$EC_{eA} = 4.5 \frac{ds}{m}$$

$$\Psi_{MA} = -0.6 \text{ Bar}$$

(۱) ۱۰۰۰ - از A به B

(۲) ۱۰۰۰ - از B به A

(۳) ۱۰۰ - از A به B

(۴) ۱۰۰ - از B به A

۴۵- کدام مکانیزم حرکت آب در سلول گیاهی جزء انتقال غیرفعال آب محسوب نمی‌شود؟

(۱) انتقال از طریق تعرق

(۲) انتقال از طریق تعادل دونان

(۳) انتقال از طریق تبادل کاتیونی

(۴) انتقال از طریق پروتونین‌های حامل

۴۶- کدام مورد علت اصلی پژمردگی نیمروزی گیاهان است؟

(۱) کاهش میزان جذب آب

(۲) افزایش درجه حرارت هوا

(۳) افزایش مقاومت ریشه در جذب آب

(۴) افزایش شدت تعرق نسبت به شدت جذب آب

۴۷- افزایش دمای توده هوا از ۲۵ به ۳۵ درجه سانتی‌گراد، بر روی رطوبت نسبی هوا و تعرق به ترتیب چه اثری دارد؟

(۱) افزایش - افزایش

(۲) کاهش - افزایش

(۳) افزایش - کاهش

(۴) کاهش - کاهش

۴۸- اگر رطوبت در نقطه اشباع در خاکی برابر ۳۰ درصد حجمی و مقدار سرعت ظاهری آب در این خاک برابر ۰/۵

متر بر ثانیه باشد، سرعت واقعی آب چند متر بر ثانیه است؟

(۱) ۰/۱۵

(۲) ۰/۶

(۳) ۱/۵

(۴) ۱/۷

۴۹- اگر فشار اسمزی و فشار آماس در سلولی به ترتیب برابر با ۲۰ و ۱۰ بار باشد، پتانسیل آبی سلول و کمبود فشار

پخشیدگی به ترتیب از راست به چپ چند بار است؟

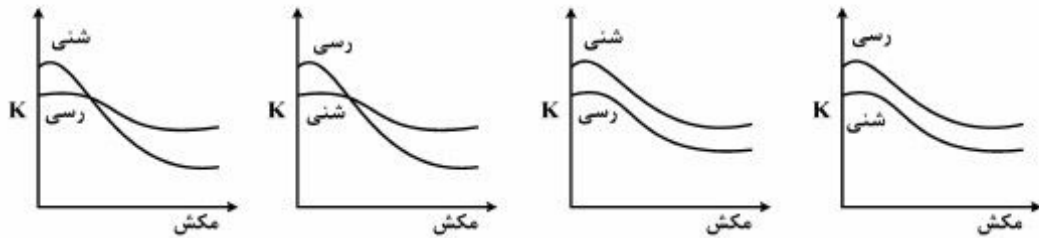
(۱) ۱۰، -۱۰

(۲) -۱۰، -۱۰

(۳) ۱۰، ۳۰

(۴) -۱۰، ۳۰

۵۰- از بین نمودارهای زیر، کدام مورد دربارهٔ روند تغییرات هدایت هیدرولیکی (K) در خاک‌های رسی و شنی درست است؟



(a)

(b)

(c)

(d)

d (۴)

c (۳)

b (۲)

a (۱)

### آبیاری بارانی:

۵۱- فرمول زیر در چه قسمتی از طراحی آبیاری بارانی مورد استفاده قرار می‌گیرد؟

$$Pd = \frac{h}{(\log q)^{0.4}}, \quad h: (m) \text{ فشار کارکرد فواره}, \quad q: \left(\frac{l}{s}\right) \text{ دبی فواره}$$

- (۱) تعیین ارتفاع آبپاش‌ها  
 (۲) نمایه کاهش افت بار در سیستم آبیاری بارانی  
 (۳) اثر سرعت باد در سیستم آبیاری بارانی  
 (۴) شاخص وضعیت اندازه قطرات خارج شده از آبپاش

۵۲- در روش آبیاری بارانی عقربه‌ای، افزایش سرعت چرخش بازوی دستگاه چه اثری بر شدت و عمق بارش دارد؟

- (۱) سرعت چرخش اثری بر روی عمق بارش ندارد.  
 (۲) سرعت چرخش اثری بر روی شدت پخش ندارد.  
 (۳) با افزایش سرعت چرخش، عمق بارش زیاد می‌شود.  
 (۴) با افزایش سرعت چرخش، شدت پخش نیز زیاد می‌شود.

۵۳- اگر تلفات تبخیر و باد بردگی ۱۰ درصد باشد و ۳۰ درصد از آب نفوذیافته از دسترس ریشه‌های گیاهان خارج شود، راندمان سیستم آبیاری بارانی چند درصد است؟

- (۱) ۶۰  
 (۲) ۶۳  
 (۳) ۶۶  
 (۴) ۶۹

۵۴- در طراحی یک سیستم آبیاری بارانی، عمق خالص آبیاری ۴۰ میلی‌متر در نظر گرفته شده است. اگر شوری آب آبیاری ۲ دسی‌زیمنس بر متر، شوری عصاره اشباع خاک معادل ۱۰ درصد کاهش محصول جو، ۱۰ دسی‌زیمنس بر متر و راندمان آبیاری ۸۰ درصد باشد، عمق ناخالص آبیاری را چند میلی‌متر باید در نظر بگیریم؟

- (۱) ۴۸٫۵  
 (۲) ۵۰  
 (۳) ۵۲٫۵  
 (۴) ۵۴

۵۵- طول لاترال یک سیستم سنتریپوت ۴۰۰ متر است و هر ۲۴ ساعت یک دور می‌چرخد. قطر دایره خیس شده برای آبیاش انتهایی ۳۰ متر است. اگر عمق ناخالص پخش آب در هر دور ۱۰ میلی‌متر و تلفات ناشی از تبخیر و بادبردگی ۱۰ درصد باشد، شدت پخش در انتهای لاترال چند میلی‌متر بر ساعت است؟ ( $\pi = 3$ )

(۱) ۳۰

(۲) ۳۵

(۳) ۴۰

(۴) ۴۵

۵۶- ارقام عمق نفوذ تجمعی نسبت به زمان با آزمایش رینگ‌های مضاعف در مزرعه به صورت جدول زیر به دست آمده است. در شروع حالت اشباع خاک، حداکثر شدت پخش آبیاش چند میلی‌متر بر دقیقه است؟

زمان از شروع آزمایش (دقیقه)	۱	۲	.....	۱۲۰	۱۸۰	.....	۶۰۰	۹۶۰	۱۱۴۰	۱۳۲۰	۱۵۰۰	۱۶۸۰
عمق نفوذ تجمعی (میلی‌متر)	۴	۵	.....	۱۸	۲۱	.....	۳۸	۵۰	۵۶	۶۲	۶۸	۷۴

(۴) ۰٫۳۳

(۳) ۰٫۳۳

(۲) ۰٫۴

(۱) ۰٫۴

۵۷- در معادله مشهور شیب خط انرژی بی‌بعد در سیستم آبیاری بارانی برای حصول به یکنواختی توزیع آب به ترتیب از راست به چپ باید چند درصد افت انرژی و در چه درصدی از طول لوله نیمه اصلی با قطر ثابت اتفاق بیافتد؟

(۱) ۲۲-۵۰

(۲) ۳۰-۵۰

(۳) ۵۰-۷۵

(۴) ۴۵-۷۵

۵۸- کدام سیستم آبیاری برای اراضی با نفوذپذیری کم مناسب‌تر است؟

(۱) کلاسیک متحرک

(۲) ارایه‌ای (تفنگی)

(۳) آب‌فشان غلطان (ویل‌موو)

(۴) عقربه‌ای (سنتریپوت)

۵۹- حجم کل آب کاربردی در یک سیستم آبیاری بارانی ۱۲۰۰ متر مکعب، مساحت مزرعه ۱۰ هکتار، میانگین SMD برابر ۸ میلی‌متر و میانگین ربع پایین مشاهدات ۹ میلی‌متر است. راندمان واقعی و بالقوه ربع پایین کاربرد آب (AELQ و PELQ) به ترتیب از راست به چپ چند درصد است؟

(۱) ۹۰-۸۰

(۲) ۸۰-۹۰

(۳) ۷۵-۶۷

(۴) ۶۷-۷۵

۶۰- حداقل شدت پخش آبیاش‌ها به کدام عامل بستگی دارد؟

(۱) اقلیم

(۲) شیب مزرعه

(۳) کیفیت آب

(۴) نفوذپذیری خاک

- ۶۱- متوسط فشار آبپاش ۲۵ کیلوپاسکال است. اگر اختلاف ارتفاع ابتدا و انتهای لوله فرعی ۲ متر و لوله در سربالایی قرار گرفته باشد، حداکثر افت اصطکاکی مجاز در لوله فرعی چند متر است؟
- ۹ (۱)
  - ۷ (۲)
  - ۵ (۳)
  - ۳ (۴)
- ۶۲- مزرعه‌ای دارای سیستم آبیاری بارانی است. اگر متوسط عمق پخش آب آبپاش‌ها ۲ سانتی‌متر، ضریب ذخیره و ضریب توزیع به ترتیب ۰/۸۳۵ و ۰/۸۶۵ باشد، عمق آب آبیاری بر روی مساحتی از مزرعه که به حد کفایت آبیاری شده و متوسط مقدار نفوذ عمقی بر حسب سانتی‌متر به ترتیب از راست به چپ چقدر است؟
- ۰/۵۶-۱/۴۴ (۱)
  - ۰/۲۷-۱/۶۷ (۲)
  - ۰/۳۳-۱/۶۷ (۳)
  - ۰/۳۳-۱/۷۳ (۴)
- ۶۳- عمق خالص آب آبیاری برای یک دستگاه خطی بارانی (لینیر)، ۹/۴۲ میلی‌متر است. اگر حداکثر شدت پخش آب برابر با ۲/۴ سانتی‌متر بر ساعت باشد، زمان پخش آب در هر نقطه از طول دستگاه چند ساعت است؟
- ۰/۳ (۱)
  - ۰/۴ (۲)
  - ۰/۵ (۳)
  - ۰/۶ (۴)
- ۶۴- یک سیستم آبیاری بارانی به مدت ۲ ساعت مزرعه‌ای را آبیاری نموده است. اگر آرایش آبپاش‌ها ۶×۶ متر، حجم متوسط آب جمع شده در هر قوطی ۹۰ سانتی‌متر مکعب، سطح مقطع هر قوطی ۶۰ سانتی‌متر مربع و درصد تلفات پاششی ۲۵ درصد باشد، دبی آبپاش چند متر مکعب بر ساعت بوده است؟
- ۰/۳۳ (۱)
  - ۰/۳۶ (۲)
  - ۰/۶۶ (۳)
  - ۰/۷۲ (۴)
- ۶۵- عمق ناخالص آبیاری در آبپاش تفنگی که دبی آبپاش برابر با ۳۹ لیتر بر ثانیه، فاصله بین مسیرهای حرکت ۱۰۰ متر، قطر دایره خیس شده ۱۳۰ متر و سرعت حرکت دستگاه ۰/۳ متر در دقیقه است، چند سانتی‌متر می‌باشد؟
- ۶ (۱)
  - ۶/۷ (۲)
  - ۷/۰ (۳)
  - ۷/۸ (۴)



آبیاری قطره‌ای:

۶۶- در مزرعه‌ای تحت سیستم قطره‌ای به وسعت ۱ هکتار با دبی ۷۵ مترمکعب در ساعت در شرایطی که فاصله لاترال‌ها ۲ متر، فاصله قطره چکان‌ها ۷۵ سانتی‌متر، عمق خالص آبیاری ۶ میلی‌متر در روز، راندمان توزیع ۸۵٪ و دوره آبیاری ۸ روز با ساعات کاری روزانه ۱۵ ساعت باشد، محدوده دبی قطره چکان‌ها برحسب لیتر در ساعت چقدر است؟ (قطره چکان‌ها نوع طولانی مسیر)

$$(1) \quad 67.6 < q_n < 71.25$$

$$(2) \quad 71.5 < q_n < 91.4$$

$$(3) \quad 57.65 < q_n < 111.25$$

$$(4) \quad 67.75 < q_n < 107.25$$

۶۷- در یک باغ میوه ۲ هکتاری تحت آبیاری قطره‌ای قرار است ۲۴۰ کیلوگرم کود در هر هکتار به صورت محلول از طریق تانک کود به سیستم تزریق شود. اگر مدت زمان آبیاری ۲۰ ساعت و غلظت کود در تانک کود ۰/۱ کیلوگرم در لیتر باشد، حداقل حجم لازم برای تانک کود چند لیتر باید باشد؟

$$(1) \quad 4200$$

$$(2) \quad 4300$$

$$(3) \quad 4500$$

$$(4) \quad 4800$$

۶۸- در یک سیستم آبیاری قطره‌ای از قطره چکان‌های کاملاً جبرانی فشار استفاده شده است. در صورتی که فشار سیستم از یک به ۳ بار تغییر یابد، دبی قطره چکان در صورت حدوداً چه تغییری می‌کند؟

$$(1) \quad \circ$$

$$(2) \quad 1/7 \text{ برابر}$$

$$(3) \quad 3 \text{ برابر}$$

$$(4) \quad 9 \text{ برابر}$$

۶۹- در یک لوله جانبی در آبیاری قطره‌ای، متوسط فشار در جایی رخ می‌دهد که به ترتیب از راست به چپ فاصله آن از ابتدای لوله جانبی چند L و چند درصد افت فشار صورت گرفته باشد؟

$$(1) \quad 50 - 0.4$$

$$(2) \quad 75 - 0.4$$

$$(3) \quad 50 - 0.5$$

$$(4) \quad 75 - 0.6$$

۷۰- اگر مساحت خیس شده دایره‌های هر قطره چکان ۳/۱۴ متر مربع، فاصله هر قطره چکان ۳ متر، تعداد قطره چکان ۴ و درختان در فواصل ۹×۹ (متر × متر) کشت شده باشند، مساحت خیس شده چند درصد است؟

$$(1) \quad 14/8$$

$$(2) \quad 29/6$$

$$(3) \quad 33/3$$

$$(4) \quad 46/5$$

۷۱- در ارزیابی چهار قطره‌چکان، حداقل و حداکثر دبی به ترتیب برابر با ۳/۶ و ۶/۴ لیتر بر ساعت اندازه‌گیری شده است. اگر دبی طراحی قطره‌چکان ۴ لیتر بر ساعت و ضریب تغییرات (CV) ۰/۱۶ باشد، یکنواختی توزیع چند درصد است؟

- (۱) ۸۰
- (۲) ۸۴
- (۳) ۸۸
- (۴) ۹۰

۷۲- در یک مزرعه آبیاری قطره‌ای، اگر دمای آب آبیاری (°C)، pH و شاخص اشباع لائزیرلر به ترتیب اعداد زیر باشند، احتمال گرفتگی شیمیایی قطره‌چکان در کدام حالت بیشتر است؟

- (۱) ۰/۰۵، ۶/۸، ۲۵
- (۲) ۰/۰۱، ۷/۶، ۲۵
- (۳) ۰/۶۵، ۶/۸، ۳۰
- (۴) ۰/۷۶، ۷/۶، ۳۰

۷۳- اگر حجم نیاز ناخالص روزانه آب برای هر درختچه ۱۶۸ لیتر، تعداد قطره‌چکان‌های هر گیاه ۴ عدد و دبی قطره‌چکان ۶ لیتر در ساعت باشد، چه تعداد ایستگاه که با هم کار خواهند کرد، مناسب خواهد بود؟

(تعداد ایستگاه‌ها = تعداد زیر واحدها)

- (۱) ۲
- (۲) ۳
- (۳) ۴
- (۴) ۵

۷۴- قطر متوسط پیاز رطوبتی خاکی (به شکل کره‌ای) با بافت متوسط پس از ۱۰ ساعت آبیاری به کمک یک قطره

چکان  $4 \frac{\text{lit}}{\text{hr}}$  حدود یک متر تخمین زده می‌شود. تغییرات میزان رطوبت ناحیه خیس شده نسبت به قبل از شروع

آبیاری چند درصد است؟

- (۱) ۵
- (۲) ۷
- (۳) ۷/۶
- (۴) ۸/۶

۷۵- مقدار تخلیه مجاز آب از یک هکتار خاک در یک سیستم قطره‌ای با مشخصات زیر، چند میلی‌متر است؟

(رطوبت وزنی ظرفیت مزرعه ۲۵٪، رطوبت وزنی نقطه پژمردگی ۱۵٪، جرم مخصوص ظاهری خاک ۱/۴ گرم بر

سانتی‌متر مکعب، تخلیه مجاز رطوبتی خاک ۰/۴، عمق مطلوب خیس شدگی ۰/۹ متر، حداکثر قطر خیس شدگی

افقی ۰/۸ متر و فاصله لوله‌های آبدۀ از هم ۱/۶ متر است.)

- (۱) ۶/۳
- (۲) ۱۸/۲
- (۳) ۲۵/۲
- (۴) ۵۰/۲

۷۶- اگر لزوجت آب  $v$  باشد، به دلیل تغییر دما و در نتیجه تغییرات لزوجت آب، تغییرات دبی در قطره‌چکان‌های روزنه‌ای، جریان آشفته و جریان ورقه‌ای به ترتیب چگونه خواهد بود؟

$$(1) v^{-1}, v^{-\frac{1}{v}}, v^{\circ}$$

$$(2) v^{-\frac{1}{v}}, v^{-1}, v^{\circ}$$

$$(3) v^{-\frac{1}{v}}, v^{\circ}, v^{-1}$$

$$(4) v^{\circ}, v^{-\frac{1}{v}}, v^{-1}$$

۷۷- در یک لاترال آبیاری قطره‌ای به طول ۱۰۰ متر در شیب سرازیری ۷ درصد کارگذاری شده است. با صرف نظر از افت‌های اصطکاکی، اختلاف دبی بین اولین و آخرین قطره‌چکان لاترال چند لیتر بر ساعت است؟

(رابطه دبی فشار  $q = 2h^{3/5}$ ، دبی بر حسب لیتر بر ساعت و فشار بر حسب متر می‌باشد فشار در ابتدای لاترال ۹ متر است.)

$$(1) 1$$

$$(2) 2$$

$$(3) 2/8$$

$$(4) 3/2$$

۷۸- برای جلوگیری از رشد باکتری‌ها در سیستم آبیاری قطره‌ای، از کدام ماده شیمیایی استفاده می‌شود؟

(۱) کلر (۲) اسید (۳) آهک (۴) آهن

۷۹- در یک باغ مجهز به سیستم آبیاری قطره‌ای، سطح سایه‌انداز درختان ۸۰ درصد و تبخیر - تعرق گیاه ۸ میلی‌متر در روز و عمق توسعه ریشه ۱٫۵ متر است. اگر ظرفیت نگهداری آب در خاک برابر ۱۰۰ میلی‌متر در یک متر خاک باشد، حداکثر دور آبیاری مجاز چند روز است؟ (کمبود مجاز رطوبتی را ۵۰ درصد فرض کنید.)

$$(1) 7$$

$$(2) 9$$

$$(3) 11$$

$$(4) 13$$

۸۰- اگر قطر قطره‌چکان روزنه‌ای در یک روش آبیاری قطره‌ای بر اثر رسوب‌گذاری به نصف کاهش پیدا کند، برای جلوگیری از کاهش دبی، فشار قطره‌چکان‌ها باید چند برابر شود؟

$$(1) 2$$

$$(2) 4$$

$$(3) 8$$

$$(4) 16$$

موسسه تحقیقاتی آرمان