



161F

نام :

نام خانوادگی :

محل امضاء :



اگر دانشگاه اصلاح شود مملکت اصلاح می‌شود.
امام خمینی (ره)

صبح جمعه

۹۲/۱۲/۱۶

دفترچه شماره (۱)

جمهوری اسلامی ایران
وزارت علوم، تحقیقات و فناوری
سازمان سنجش آموزش کشور

آزمون ورودی
دوره‌های دکتری (نیمه متمرکز) داخل
سال ۱۳۹۳

مجموعه مهندسی عمران (۱۰)
مهندسی محیط زیست (کد ۲۳۱۶)

مدت پاسخگویی: ۱۵۰ دقیقه

تعداد سؤال: ۴۵

عنوان مواد امتحانی، تعداد و شماره سؤالات

ردیف	مواد امتحانی	تعداد سؤال	از شماره	تا شماره
۱	مجموعه دروس تخصصی (مکانیک جامدات (مقاومت مصالح - تحلیل سازه‌ها) - تصفیه آب و فاضلاب و الودگی مواد زائد جامد و روش‌های کنترل آن)	۴۵	۱	۴۵

اسفندماه سال ۱۳۹۲

این آزمون نمره منفی دارد.

استفاده از ماشین حساب مجاز نمی‌باشد.

۱- دو استوانه توخالی به وسیله دوفک (صفحات صلب) در یک جک تحت اثر نیروی فشاری ۱۰۰ کیلونیوتن قرار می‌گیرند. اگر ارتفاع استوانه بیرونی ۱ سانتی‌متر از ارتفاع استوانه داخلی بیشتر باشد، نیروی وارد بر استوانه داخلی و استوانه خارجی به ترتیب از راست به چپ بر حسب kN چقدر می‌باشند؟

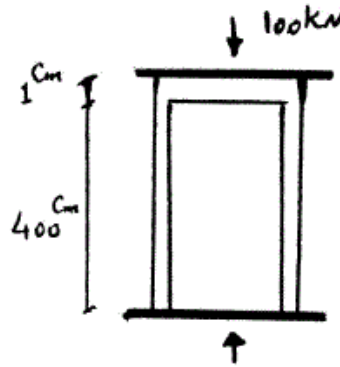
(سطح مقطع هر کدام از استوانه‌ها 1 cm^2 و $E = 2 \times 10^7 \frac{\text{N}}{\text{cm}^2}$)

۱۰۰ ، ۰ (۱)

۷۵ ، ۲۵ (۲)

۵۰ ، ۵۰ (۳)

۲۵ ، ۷۵ (۴)

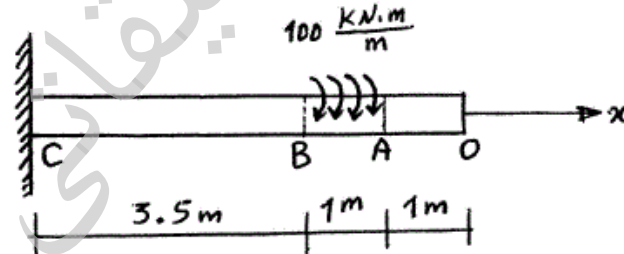


۲- یک شفت با قطر خارجی 20 mm تحت یک لنگر پیچشی یکنواخت به مقدار $100 \frac{\text{kN.m}}{\text{m}}$ مؤثر در روی قسمت AB در شکل مفروض است. اندازه دو کمیت

زیر کدام است؟ ($G = 80 \times 10^9 \text{ Pa}$)

ماکزیم تنش برشی τ_{max} بر حسب $\frac{\text{N}}{\text{m}^2}$ ، زاویه چرخش «O» نسبت به

«C» بر حسب رادیان



(۱) $\phi = 418/3$ ، $\tau_{\text{max}} = 63 \times 10^9$

(۲) $\phi = 318/3$ ، $\tau_{\text{max}} = 43 \times 10^9$

(۳) $\phi = 418/3$ ، $\tau_{\text{max}} = 43 \times 10^9$

(۴) $\phi = 318/3$ ، $\tau_{\text{max}} = 63 \times 10^9$

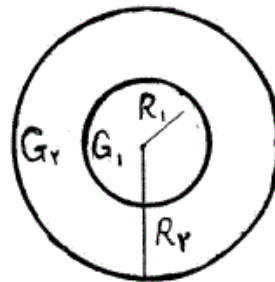
۶- مقطع میله مدور نشان داده در شکل از دو جنس مختلف تشکیل شده است به

طوری که $G_1 = 2G_2$ می باشد. نسبت $\frac{R_1}{R_2}$ چقدر باشد تا مقطع مورد نظر

تحت اثر پیچش به طور بهینه طراحی شده باشد. (τ_w تنش برشی مجاز مصالح)

$$\text{جنس (۱)} \quad \tau_w = 3\tau_o$$

$$\text{جنس (۲)} \quad \tau_w = \tau_o$$



$$1/25 \quad (1)$$

$$1/5 \quad (2)$$

$$1/75 \quad (3)$$

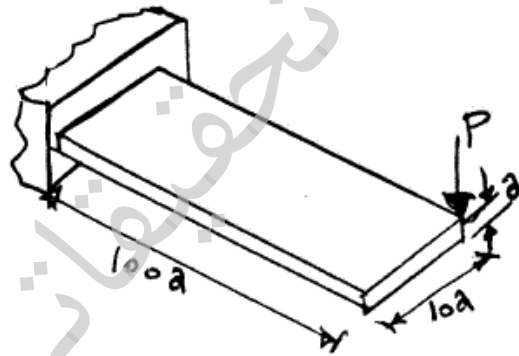
$$2 \quad (4)$$

۷- یک تیر با مقطع مستطیل و به صورت کنسول تحت بار P در انتهای گوشه مطابق

شکل قرار می گیرد. هرگاه مدول ارتجاعی آن E و ضریب پواسون ν و رفتار

مصالح کاملاً الاستیک فرض شوند، تغییر مکان قائم انتهای آزاد تحت بار P کدام

است؟



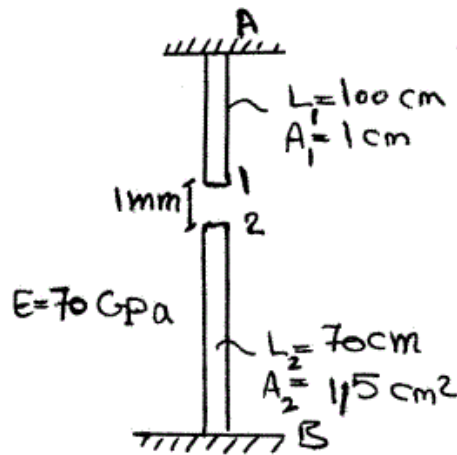
$$(1) \quad \delta_v \approx \frac{1000P}{Ea} \{400 + 15(1+\nu)\}$$

$$(2) \quad \delta_v \approx \frac{41000P}{Ea} \quad \text{اثر پیچش قابل صرف نظر نبوده و تغییر مکان قائم}$$

$$(3) \quad \delta_v \approx \frac{400100P}{Ea} \quad \text{اثر پیچش مهم و تغییر مکان قائم}$$

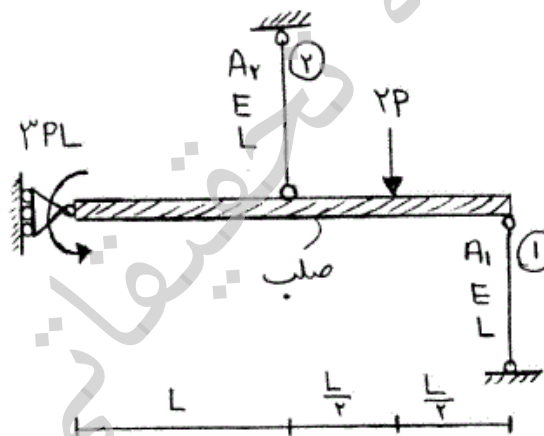
$$(4) \quad \delta_v \approx \frac{40000P}{Ea} \quad \text{اثر پیچش قابل صرف نظر بوده و تغییر مکان قائم}$$

۸- اگر نقطه‌ی شماره ۱ یک کشیده شود به طوری که اتصال یک و دو به صورت مفصلی باشند، عکس‌العمل تکیه‌گاهی در نقطه A برحسب N چقدر است؟



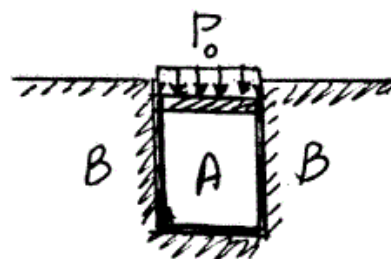
- (۱) ۲۳۷۱/۷
- (۲) ۳۸۰۰
- (۳) ۴۷۷۲/۷
- (۴) ۵۸۰۰

۹- در شکل نشان داده شده، نسبت سطح مقطع میله ۱ به سطح مقطع میله ۲، چقدر باشد تا انرژی کرنشی هر دو میله با هم برابر شود؟ $\frac{A_1}{A_2}$



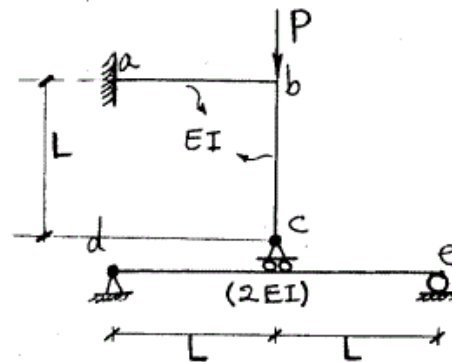
- (۱) $\frac{1}{4}$
- (۲) $\frac{1}{2}$
- (۳) ۱
- (۴) ۲

۱۰- در شکل نشان داده شده هرگاه دیواره B صلب فرض شود و مخزن استوانه‌ای A تغییر شکل پذیر باشد، فشار جانبی مابین استوانه A و دیواره B برحسب P_0 و ضریب پواسون ν کدام است؟



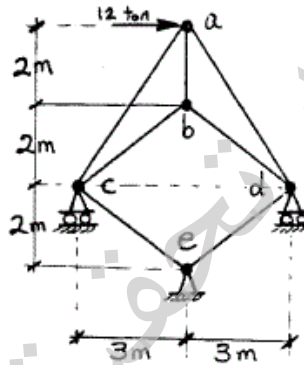
- (۱) $\frac{\nu P_0}{(1+\nu)}$
- (۲) $\frac{P_0}{(1+\nu)}$
- (۳) $\frac{P_0}{(1-\nu)}$
- (۴) $\frac{\nu P_0}{(1-\nu)}$

۱۱- در سازه شکل مقابل مقادیر نسبی صلبیت خمشی روی شکل مشخص شده و از تغییر شکل‌های محوری و برشی صرف نظر می‌گردد. نیرو در غلتک c کدام است؟



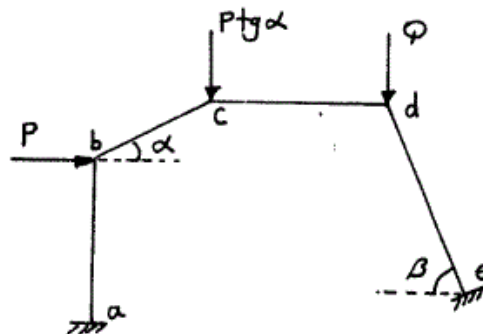
- (۱) $-\frac{P}{6}$
- (۲) P
- (۳) $\frac{2P}{3}$
- (۴) $\frac{4P}{5}$

۱۲- در خرپای شکل مقابل صلبیت محوری مقطع در کلیه اعضاء ثابت است. نیرو در عضو bc بر حسب ton چقدر است؟



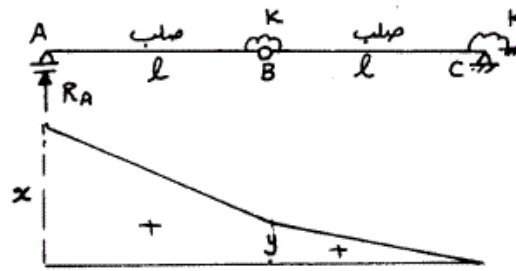
- (۱) ۰
- (۲) $2/5$
- (۳) ۵
- (۴) $7/5$

۱۳- اگر هیچکدام از نقاط d, c, b در قاب زیر حرکت نداشته باشند، مقدار $\frac{Q}{P}$ چه قدر می‌باشد؟ (عضو ab عمودی و عضو cd افقی می‌باشد.)



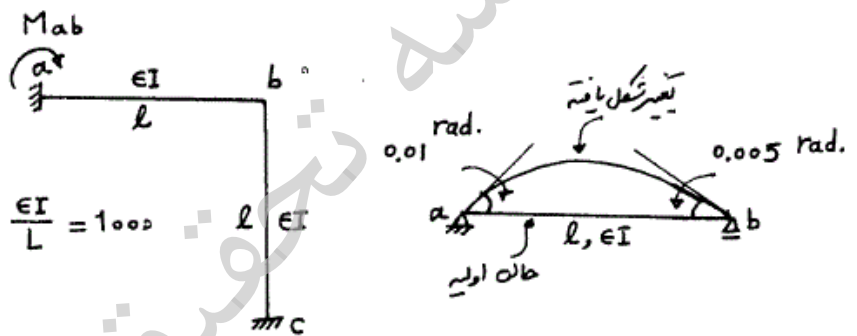
- (۱) $\cos \beta$
- (۲) $\operatorname{tg} \alpha$
- (۳) $\operatorname{tg} \beta$
- (۴) $\operatorname{tg} \alpha \times \operatorname{tg} \beta$

۱۴- اگر منحنی تأثیر عکس العمل R_A از تیر زیر مطابق شکل باشد، آنگاه نسبت $\frac{x}{y}$ چه مقدار می باشد؟



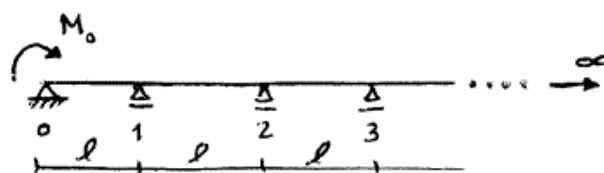
- (۱) $\frac{3}{2}$
- (۲) $\frac{5}{3}$
- (۳) $\frac{2}{3}$
- (۴) $\frac{5}{2}$

۱۵- میزان لنگر تکیه گاه a در قاب زیر در اثر تغییر درجه حرارت در تیر ab چه مقدار می باشد، اگر عضو ab روی تکیه گاه های مفصلی تحت اثر تغییر درجه حرارت مشابه به صورت زیر تغییر شکل دهد؟



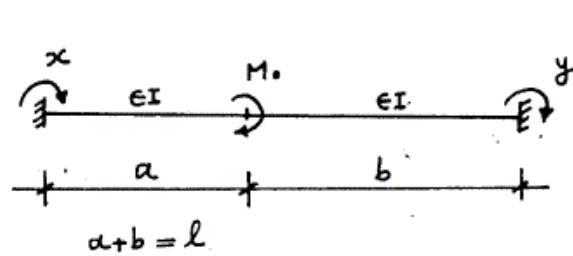
- (۱) -۳۵
- (۲) -۳۰
- (۳) ۳۰
- (۴) ۳۵

۱۶- در تیر یکسره زیر با تعداد دهانه های بینهایت، طول هر دهانه l و صلبیت خمشی EI می باشد. اگر تحت اثر لنگر M_0 ، لنگر در تکیه گاهها از قانون تبعیت کند $M_{i+1} = \alpha M_i$ ($i = 0, 1, \dots$) در تکیه گاه ابتدایی (θ_0) چه مقدار می باشد؟ ($\alpha = 2 - \sqrt{3}$)



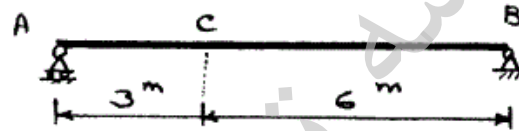
- (۱) $\frac{3M_0 l}{10EI}$
- (۲) $\frac{\sqrt{3} M_0 l}{6EI}$
- (۳) $\frac{2\alpha^2 M_0 l}{EI}$
- (۴) $\frac{3\alpha^2 M_0 l}{10EI}$

۱۷- تیر دو سرگیردار زیر تحت اثر لنگر متمرکز M_0 قرار گرفته، اگر y, x لنگرهای گیرداری انتهایی مطابق شکل باشد، مقدار $(y-x)$ کدام گزینه است؟



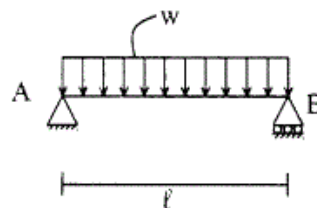
- (۱) $\frac{M_0}{l}(b-a)$
- (۲) $-\frac{M_0}{l}(b-a)$
- (۳) $\frac{M_0}{2l}(b-a)$
- (۴) $-\frac{M_0}{2l}(b-a)$

۱۸- در صورتی که طول تار فوقانی تیر AB به اندازه ۲۰٪ درصد کاهش و طول تار تحتانی به اندازه ۲۰٪ افزایش پیدا کند، تغییر مکان قائم نقطه C را حساب کنید، ارتفاع مقطع تیر h می‌باشد.



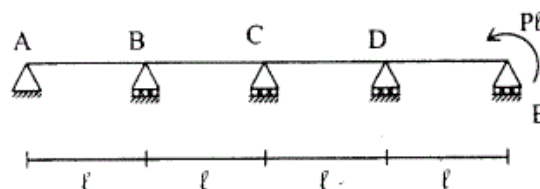
- (۱) $\frac{2/6}{h}$
- (۲) $\frac{1/2}{h}$
- (۳) $\frac{2/4}{h}$
- (۴) $\frac{1/8}{h}$

۱۹- تیر ساده به طول l مفروض است. صلبیت خمشی EI ، صلبیت برشی آن GA/f_s ، ضریب پواسون $\nu = 0.25$ و مقطع تیر به شکل مستطیل است. اگر انرژی تغییر شکل خمشی ده برابر انرژی تغییر شکل برشی باشد. نسبت $\frac{h}{l}$ چقدر است؟ ارتفاع تیر است.



- (۱) ۰/۲۵
- (۲) ۰/۲
- (۳) ۰/۱۵
- (۴) ۰/۱

۲۰- تیر سراسری مطابق شکل و با صلبیت خمشی ثابت EI مفروض است. نسبت لنگر خمشی تکیه‌گاه D به تکیه‌گاه B برابر است با:



- (۱) ۵
- (۲) ۱۰
- (۳) ۱۵
- (۴) ۲۰

۲۱- زمان ماند سلولی یک سیستم لجن فعال متداول برابر با ۱۰ روز و زمان هیدرولیکی برابر ۴ ساعت است. حجم راکتور برابر ۱۶۰۰ مترمکعب و غلظت جریان زیرین برابر ۱۰۰۰۰ میلی گرم بر لیتر است. با فرض ثابت بودن زمان ماند سلولی و هیدرولیکی، نرخ دفع لجن برای حفظ MLSS داخل راکتور به میزان ۴۰۰۰ میلی گرم در لیتر چند $\frac{m^3}{day}$ خواهد بود؟ (توجه: می توان از بیومس

جریان ورودی و خروجی فرآیند تصفیه ثانویه صرفنظر کرد)

۵۲ (۱)

۶۴ (۲)

۱۰۰ (۴)

۸۴ (۳)

۲۲- لجن اولیه با ۶۰۰ کیلوگرم ماده خشک با مشخصات زیر وارد هاضم می شود. کاهش حجم لجن چند درصد است؟

درصد جامدات	لجن اولیه	لجن هضم شده
VS (%)	۵۵	۹۰ VS اولیه از بین رفته است
چگالی مخصوص	۱/۰۱	۱/۰۴

۲۴ (۱)

۹۰ (۴)

۲۴ (۱)

۸۴ (۳)

۲۳- در ارتباط با خصوصیات سیستم های هواهی گسترده، زمان ماند سلولی

نسبت $\frac{F}{m}$ و جریان است.

(۲) بلند - پایین - قالبی

(۱) کوتاه - بالا - قالبی

(۴) بلند - پایین - اختلاط کامل

(۳) کوتاه - پایین - اختلاط کامل

۲۴- فرض کنید بخواهیم در یک راکتور اختلاط کامل با جریان ناپیوسته، غلظت ماده

A را تا ۸۵٪ کاهش دهیم. اگر واکنش داخل راکتور از درجه اول و ثابت واکنش

برابر با $(hr^{-1}) 0.35$ باشد، زمان ماند مورد نیاز در راکتور چند ساعت است؟

(۲) $0.35 \ln(0.15)$

(۱) $-2.9 \ln(0.15)$

(۴) $0.35 \ln(0.85)$

(۳) $-2.9 \ln(0.85)$

۲۵- در صورت استفاده از کلر برای گندزدایی، برای pH به دلیل افزایش

غلظت بازده گندزدایی افزایش می یابد.

(۲) HOCl، بالا

(۱) HOCl، پایین

(۴) OCl، یون، بالا

(۳) OCl، یون، پایین

۲۶- برای تأمین آب شهری از رودخانه مجاور آن استفاده می‌شود که به دلیل کدورت بالا نیاز به استفاده از ته‌نشینی اولیه دارد. نتایج آزمایش ستون ته‌نشینی بر روی نمونه آب برداشتی از این رودخانه نشان می‌دهد که رابطه میان درصد باقیمانده ذرات معلق (X) و سرعت بارگذاری سطحی (V بر حسب متر در دقیقه) از رابطه زیر تبعیت می‌کند:

$$X = \begin{cases} 24/37 & V < 0/005 \\ -11477V^2 + 60V - 0/15 & V \geq 0/005 \end{cases}$$

با توجه به رابطه فوق، در صورت بارگذاری سطحی حوضچه ته‌نشینی برابر با ۲۰ مترمکعب بر متر مربع در روز، درصد حذف جامدات معلق کدام است؟

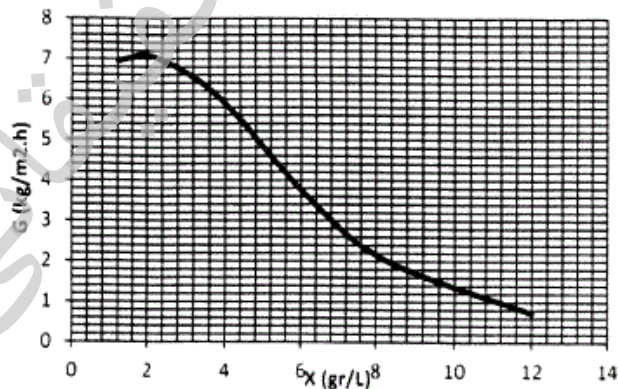
۴۰ (۱)

۵۳ (۲)

۷۰ (۳)

۹۲ (۴)

۲۷- نتیجه آنالیز ته‌نشینی محتویات یک راکتور لجن فعال مطابق نمودار زیر است. جریان خروجی از راکتور ۱۰۰۰۰ مترمکعب در روز و مقدار جامدات آن ۳۳۰۰ میلی‌گرم در لیتر است. اگر قطر زلال‌ساز ثانویه برابر با ۱۵ متر باشد، غلظت و دبی جریان زیرین زلال‌ساز ثانویه به ترتیب از راست به چپ چند میلی‌گرم در لیتر و مترمکعب در روز می‌باشند؟



۲۰۰۰ ، ۷۰۰۰ (۱)

۳۰۰۰ ، ۷۰۰۰ (۲)

۲۰۰۰ ، ۱۱۰۰۰ (۳)

۳۰۰۰ ، ۱۱۰۰۰ (۴)

۲۸- فرض کنید زمان ماند یک راکتور پیستونی ایده آل بدون برگشت جریان با حجم V_{dpf} برای حذف ۹۰٪ از یک ماده برابر θ_{pf} باشد. اگر در عمل از یک راکتور پیستونی با عدد پراکنش یک استفاده شود، زمان ماند راکتور پیستونی با پراکنش (θ_{dpf}) و حجم آن (V_{dpf}) نسبت به راکتور پیستونی ایده آل به چه ترتیب تغییر خواهد کرد؟

$$(۱) \quad V_{dpf} < V_{pf} \text{ و } \theta_{dpf} > \theta_{pf}$$

$$(۲) \quad V_{dpf} < V_{pf} \text{ و } \theta_{dpf} < \theta_{pf}$$

$$(۳) \quad V_{dpf} > V_{pf} \text{ و } \theta_{dpf} > \theta_{pf}$$

(۴) بسته به میزان درصد حذف و مشخصات ماده مورد واکنش، زمان ماند و حجم می تواند کمتر و یا بیشتر شود.

۲۹- می خواهیم با استفاده از یک سختی گیر تبادل یونی میزان سختی آبی را از ۳۰۰ میلی گرم در لیتر به ۷۵ میلی گرم در لیتر برحسب کربنات کلسیم کاهش دهیم. سیستم تبادل یونی مورد استفاده دارای ظرفیت ۸۰ کیلوگرم در مترمکعب در شدت جریان ۵/۰ مترمکعب در دقیقه در مترمربع است. جریان روزانه ورودی به سیستم ۲۰۰۰۰ مترمکعب است. درصد جریان لازم برای سختی گیری و نیز حجم محیط تبادل کننده (برحسب مترمکعب) به ترتیب از راست به چپ کدام اند؟

$$(۱) \quad ۲۵ \text{ و } ۵۶/۲۵$$

$$(۲) \quad ۲۵ \text{ و } ۵۰۰$$

$$(۳) \quad ۷۵ \text{ و } ۵۶/۲۵$$

$$(۴) \quad ۷۵ \text{ و } ۵۰۰$$

۳۰- میزان دی اکسیدکربن روزانه لازم برای پایدارسازی کربنات کلسیم در آخرین مرحله سختی گیری در صورتی که میزان حلالیت کربنات کلسیم در آب برابر با ۱۵ میلی گرم در لیتر و میزان کربنات کلسیم در خروجی فرآیند سختی گیری (ماقبل پایدارسازی) برابر ۵۰ میلی گرم در لیتر باشد، چند کیلوگرم خواهد بود؟ جریان روزانه ورودی تصفیه خانه برابر با ۲۵۰۰۰ مترمکعب است.

$$(۱) \quad ۳۸۵$$

$$(۲) \quad ۵۵۰$$

$$(۳) \quad ۷۷۰$$

$$(۴) \quad ۱۱۰۰$$

۳۱- با فرض ناچیز بودن بیومس جریان خروجی زلال ساز ثانویه در فرآیند لجن فعال، نسبت جریان برگشتی به جریان ورودی راکتور هوادهی در جهت حفظ مقدار ثابت MLSS داخل راکتور هوادهی، براساس کدام رابطه تعیین می شود؟

X : غلظت بیومس داخل راکتور هوادهی، Q : جریان ورودی به راکتور هوادهی
 Q_R : جریان برگشتی به راکتور هوادهی، Q_w : جریان دفعی لجن و

X_u : بیومس جریان زیرین زلال ساز ثانویه

$$(۱) \quad \frac{Q_R}{Q} = \frac{QX}{Q(X - X_u)} \quad (۲) \quad \frac{Q_R}{Q} = \frac{QX - Q_w X_u}{QX_u}$$

$$(۳) \quad \frac{Q_R}{Q} = \frac{Q_w X_u - QX}{Q(X - X_u)} \quad (۴) \quad \frac{Q_R}{Q} = \frac{Q(X - X_u)}{Q_w X_u - QX}$$

۳۲- در اندازه‌گیری قلیلیت یک نمونه آب به حجم 250 میلی‌لیتر با روش تیتراسیون، از اسید سولفوریک 0.2 نرمال استفاده شده است. میزان اسید مصرفی برای رساندن pH نمونه از میزان اولیه ۱۱ به 8.3 برابر 20 میلی‌لیتر و کل اسید مصرفی برای رساندن pH نمونه از ۱۱ به 4.5 برابر 30 میلی‌لیتر می‌باشد. با توجه به اطلاعات فوق مقادیر انواع مختلف قلیائیت برحسب کربنات کلسیم در این نمونه، کدام‌اند؟

(۱) 12.5 mg هیدروکسید، 7.5 mg کربنات و 10 mg بی‌کربنات
 (۲) 12.5 mg هیدروکسید، 15 mg کربنات و 2.5 mg بی‌کربنات
 (۳) 50 mg هیدروکسید، 30 mg کربنات و 40 mg بی‌کربنات
 (۴) 50 mg هیدروکسید، 60 mg کربنات و 10 mg بی‌کربنات

۳۳- یک نمونه 10 میلی‌لیتری از آب یک رودخانه جهت انجام آزمایش BOD تا حجم 300 میلی‌لیتر رقیق شده است. اکسیژن محلول نمونه رقیق شده 9 میلی‌گرم در لیتر و اکسیژن محلول نهایی بعد از 5 روز برابر با 2 میلی‌گرم در لیتر اندازه‌گیری شده است. اگر اکسیژن محلول آب استفاده شده برای ترقیق نمونه نیز ابتدا 9 میلی‌گرم در لیتر و بعد از 5 روز برابر 8 میلی‌گرم در لیتر تعیین شده باشد، میزان BOD_5 رودخانه چند میلی‌گرم بر لیتر خواهد بود؟

- (۱) ۱۸۳
 (۲) ۱۹۴
 (۳) ۲۰۵
 (۴) ۲۱۰

۳۴- اگر نفوذپذیری لایر دوگانه متشکل از 80 cm خاک رس $\left(K = 10^{-8} \frac{cm}{s}\right)$ و 6 میلی‌متر لایه ژئوسینتیک معادل $8.7 \times 10^{-9} \frac{cm}{s}$ باشد، نفوذپذیری لایه ژئوسینتیک کدام است؟

- (۱) 0.3×10^{-9}
 (۲) 0.6×10^{-9}
 (۳) 0.3×10^{-8}
 (۴) 0.6×10^{-8}

۳۵- در سیستم جمع‌آوری ظروف متحرک با جایگزینی ظروف، در صورتی که با خروج یکی از ظروف به سیستم متداول تبدیل گردد، چند درصد زمان هر سرویس افزایش می‌یابد؟ فاصله بین ظروف 1 کیلومتر، فاصله تا محل دفع 8 کیلومتر، زمان برداشت ظرف پر، استقرار ظرف خالی و تخلیه ظروف در محل دفع هر کدام

برابر 6 دقیقه می‌باشد؟ $a = 0.5$ hr , $b = 0.3$ $\frac{hr}{km}$

- (۱) ۵
 (۲) ۱۰
 (۳) ۱۵
 (۴) ۲۰

- ۳۶- سلسله مراتب مدیریت جامع پسماند در شمال کشور چیست؟
 (۱) کاهش از مبدا، کمپوست، زباله‌سوزی، دفن بهداشتی
 (۲) کاهش از مبدا، بازیافت، زباله‌سوزی، دفن بهداشتی
 (۳) تفکیک از مبدا، کمپوست، تبدیل پسماند به انرژی، دفن بهداشتی
 (۴) کاهش از مبدا، استفاده مجدد، باز چرخش، کمپوست، دفن بهداشتی
- ۳۷- ماکزیمم ارتفاع شیرآبه در لایه زهکش کف محل دفن چند سانتی‌متر باید باشد؟
 (۱) ۱۵
 (۲) ۳۰
 (۳) ۴۰
 (۴) بستگی به فواصل زهکش دارد.
- ۳۸- برای تبدیل زباله به بیوگاز کدام یک از شرایط زیر ضروری است؟
 (۱) کربن آلی بیش از ۳۰ درصد و $\frac{C}{N}$ بین ۱۰ تا ۲۰
 (۲) کربن آلی بیش از ۶۰ درصد و $\frac{C}{N}$ بین ۱۰ تا ۲۰
 (۳) رطوبت بیش از ۵۰ درصد، مواد آلی بیش از ۴۰ درصد و $\frac{C}{N}$ بین ۲۵ تا ۳۰
 (۴) رطوبت بیش از ۷۰ درصد، مواد آلی کمتر از ۴۰ درصد و $\frac{C}{N}$ بیش از ۳۰ درصد
- ۳۹- هوای موردنیاز برای سوزاندن ۲/۵ تن پسماند با فرمول شیمیایی $C_8H_{10}O_5S_4$ با احتساب ۷۰ درصد اکسیژن اضافی چقدر است؟
 (۱) ۵/۴۴
 (۲) ۱۰/۸۸
 (۳) ۱۶
 (۴) ۲۷/۲
- ۴۰- چند درصد از حجم مفید خاکچال به لایه‌های پوششی اختصاص پیدا می‌کند؟
 (۱) ۱۰
 (۲) ۱۵
 (۳) ۲۵
 (۴) بستگی به ارتفاع خاکچال دارد.
- ۴۱- ۶۰ گرم پسماند با $\frac{C}{N} = ۲۵$ و ۲٪ N با چند گرم پسماند با $\frac{C}{N} = ۱۰$ و ۵٪ N ترکیب گردد تا $\frac{C}{N}$ کل برابر ۲۰ شود؟
 (۱) ۲۴
 (۲) ۲۰
 (۳) ۱۵
 (۴) ۱۲

-۴۲

کدام گزینه صحیح است؟

- (۱) پیرولیز سوختن پسماند به صورت ناقص است که منجر به تولید سوخت جامد می‌شود.
- (۲) پیرولیز سوختن پسماند در حضور اکسیژن است که منجر به تولید خاکستر و گاز می‌شود.
- (۳) پیرولیز سوختن پسماند در عدم حضور اکسیژن است که منجر به تولید سوخت مایع می‌شود.
- (۴) پیرولیز سوختن پسماند در عدم حضور اکسیژن است که منجر به تولید سوخت مایع، جامد و گاز می‌شود.

-۴۳

کدام گزینه صحیح است؟

- (۱) در جمع‌آوری پسماند از ماشین‌های نسبتاً کوچک استفاده می‌شود.
- (۲) در طراحی سیستم‌های مدیریت پسماند همواره به ایستگاه انتقال نیاز می‌باشد.
- (۳) زمانی که فاصله مکان دفع از مرکز ثقل منابع تولید پسماند زیاد باشد، ایستگاه انتقال ضروری است.
- (۴) گزینه‌های ۱ و ۳

-۴۴

کدام گزینه تعریف کاملی از مدیریت جامع پسماند می‌باشد؟

- (۱) مجموعه عناصر موظف و امور پشتیبانی
- (۲) بهینه کردن عناصر موظف و امور پشتیبانی
- (۳) استفاده از تمام گزینه‌ها با توجه به سیاست‌های عمومی، شرایط خصوصی بازار و ضروریات جغرافیایی کشور
- (۴) گزینه ۲ و ۳

-۴۵

کدام جمله در طراحی گزینه‌های سیستم مدیریت پسماند صحیح است؟

- (۱) کمیت پسماند حجم ماشین آلات و کیفیت پسماند نوع پردازش را مشخص می‌کند.
- (۲) کمیت پسماند حجم ماشین آلات و آنالیز فیزیکی پسماند نوع پردازش را مشخص می‌کند.
- (۳) شرایط جغرافیایی کشور و ضروریات بازار نوع پردازش را مشخص می‌کند.
- (۴) آنالیز شیمیایی نوع پردازش را مشخص می‌کند.