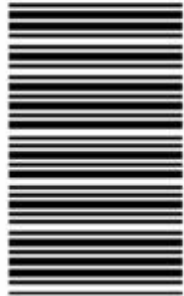


144

B



144B

نام:
نام خانوادگی:
محل امضا:

دفترچه شماره (۱)		«اگر دانشگاه اصلاح شود مملکت اصلاح می‌شود.» امام خمینی (ره)
صبح جمعه ۱۳۹۴/۱۲/۱۴	جمهوری اسلامی ایران وزارت علوم، تحقیقات و فناوری سازمان سنجش آموزش کشور	
آزمون ورودی دوره دکتری (نیمه‌متمرکز) - سال ۱۳۹۵		
مهندسی کامپیوتر (کد ۲۳۱۲)		
مدت پاسخگویی: ۱۲۰ دقیقه		تعداد سؤال: ۴۰
عنوان دروس اختصاصی، تعداد و شماره سؤال‌ها		
ردیف	دروس اختصاصی	تعداد سؤال
۱	ساختمان داده‌ها و طراحی الگوریتم، مدارهای منطقی و معماری کامپیوتر، شبکه‌های کامپیوتری و سیستم‌های عامل	۴۰
۴۰	از شماره	تا شماره
	۱	
این آزمون نمره منفی دارد. استفاده از ماشین حساب مجاز نیست.		
حق چاپ، تکثیر و انتشار سؤالات به هر روش (الکترونیکی و ...) پس از برگزاری آزمون، برای تمامی اشخاص حقیقی و حقوقی تنها با مجوز این سازمان مجاز می‌باشد و با متخلفین برابر مقررات رفتار می‌شود.		

ساختمان داده‌ها و طراحی الگوریتم:

- ۱- اگر اعداد 1 تا n را به ترتیب تصادفی در یک درخت جست‌وجوی دودویی درج کنیم، کدام رابطه بازگشتی در مورد میانگین ارتفاع این درخت صحیح است؟

$$h(n) = \frac{1}{n} \sum_{i=1}^n (h(i-1) + h(n-i)) \quad (۱)$$

$$h(n) = \frac{1}{n} \sum_{i=1}^n (h(i-1).h(n-i)) \quad (۲)$$

$$h(n) = 1 + \frac{1}{n} \sum_{i=1}^n (h(i-1).h(n-i)) \quad (۳)$$

$$h(n) = 1 + \frac{1}{n} \sum_{i=1}^n \max \{h(i-1), h(n-i)\} \quad (۴)$$

- ۲- جواب رابطه بازگشتی $T(n) = T(\frac{n}{4}) + O(\log^2 n)$ کدام است؟

$$O(\log n) \quad (۱)$$

$$O(\log^2 n) \quad (۲)$$

$$O(\log^3 n) \quad (۳)$$

$$O(\log^4 n) \quad (۴)$$

- ۳- کدام گزینه در مورد گزاره‌های زیر صحیح است؟ در گزاره‌های زیر، P یک مسیر «ساده» و G یک گراف جهت‌دار وزن‌دار است.

(الف) اگر P یک کوتاه‌ترین مسیر در G باشد، آنگاه هر زیرمسیر از P نیز یک کوتاه‌ترین مسیر در G است.

(ب) اگر P یک بلندترین مسیر در G باشد، آنگاه هر زیرمسیر از P نیز یک بلندترین مسیر در G است.

(۱) (الف) درست، (ب) نادرست

(۲) (الف) درست، (ب) درست

(۳) (الف) نادرست، (ب) نادرست

(۴) (الف) نادرست، (ب) درست

- ۴- طول بزرگ‌ترین زیردنباله مشترک (LCS) دو دنباله به طول‌های m و n را با چه مرتبه حافظه‌ای می‌توان محاسبه کرد؟ بهترین گزینه را انتخاب کنید.

$$O(nm) \quad (۱)$$

$$O(n+m) \quad (۲)$$

$$O(\min \{n, m\}) \quad (۳)$$

$$O(\max \{n, m\}) \quad (۴)$$

- ۵- فرض کنید T یک درخت فراگیر کمینه از گراف وزن دار G باشد. چند تا از گزاره‌های زیر همیشه درست‌اند؟
- اگر v یک رأس از G باشد، آنگاه $T - \{v\}$ یک درخت فراگیر کمینه از $G - \{v\}$ است.
 - اگر v یک برگ از T باشد، آنگاه $T - \{v\}$ یک درخت فراگیر کمینه از $G - \{v\}$ است.
 - اگر e یک یال از T باشد، آنگاه $T - \{e\}$ یک جنگل شامل دو درخت T_1, T_2 است، طوری که به‌ازای $T_i, i = 1, 2$ یک درخت فراگیر کمینه از گراف القایی G روی رأس‌های T_i است.

(۱) 3

(۲) 2

(۳) 1

(۴) 0

- ۶- فرض کنید $f(n)$ برابر n امین عدد فیبوناچی باشد. بهترین الگوریتم برای محاسبه $f(n)$ به پیمانه 1000 دارای چه

مرتبه زمانی است؟ در گزینه‌های زیر $\emptyset = \frac{1+\sqrt{5}}{2}$ است.

(۱) $O(1)$ (۲) $O(n)$ (۳) $O(\log n)$ (۴) $O(\emptyset^n)$

- ۷- گراف وزن دار G با تابع وزن f روی یال‌ها را در نظر بگیرید. می‌خواهیم با تغییر وزن هر یال e از $f(e)$ به $f'(e)$ به گراف جدید G' برسیم، طوری که به‌ازای هر دو رأس u و v ، کوتاه‌ترین مسیر بین u و v در G برابر کوتاه‌ترین مسیر بین u و v در G' باشد. کدام یک از توابع زیر این ویژگی را دارند؟ در گزینه‌های زیر c یک عدد ثابت مثبت، و g یک تابع وزن دلخواه روی رأس‌های گراف است.

(۱) $f'(e) = f(e) - c$ (۲) $f'(e) = f(e) + c$ (۳) $f'(e) = f(e) + g(u) + g(v)$ (با فرض $e = (u, v)$)(۴) $f'(e) = f(e) - g(u) + g(v)$ (با فرض $e = (u, v)$)

- ۸- فرض کنید $Q(x_1, \dots, x_n)$ یک عبارت بولی باشد. به یک مقداردهی متغیرهای $\{0, 1\}$ x_1, \dots, x_n یک جواب Q

می‌گوییم اگر عبارت Q به‌ازای آن مقداردهی برابر 1 شود. کدام یک از دو مسئله زیر آن پی-سخت است؟

(الف) پیدا کردن تعداد جواب‌های Q اگر Q در قالب DNF داده‌شده باشد.

(ب) پیدا کردن تعداد جواب‌های Q اگر Q در قالب CNF داده‌شده باشد.

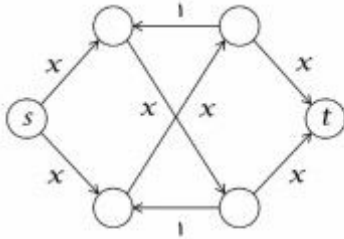
(۱) فقط الف

(۲) فقط ب

(۳) هر دو الف و ب

(۴) با این اطلاعات در مورد آن پی-سخت بودن این مسائل نمی‌توان اظهار نظر کرد.

۹- الگوریتم فورد-فالکرسن برای یافتن شار بیشینه را در نظر بگیرید. با فرض این که این الگوریتم در هر بار عملیات افزایش شار، در مسیر افزایشی انتخاب شده بین s و t بیشترین مقدار شار ممکن را ارسال می کند، در گراف زیر حداکثر چند بار ممکن است عملیات افزایش شار انجام شود؟ منظور از x در گراف زیر یک عدد صحیح بزرگ تر از 1 است.



(۱) $2x$

(۲) x

(۳) 2

(۴) 1

۱۰- فرض کنید برای مرتب سازی n عدد از مرتب ساز ادغامی استفاده کرده ایم. چند تا از گزینه های زیر درست هستند؟

- هر عدد حداکثر با $O(\log n)$ عدد مقایسه می شود.
- به طور متوسط هر عدد با $O(\log n)$ عدد مقایسه می شود.
- حتماً عددی وجود دارد که با $\Omega(\log n)$ عدد مقایسه شده است.

(۱) 3

(۲) 2

(۳) 1

(۴) 0

۱۱- فرض کنید یک متن فقط از حروف a, b, c, d, e تشکیل شده است و تعداد تکرارهای این حروف به ترتیب $10, 4, 8, 16, 3$ است. طول کد هافمن (برحسب بیت) این متن کدام است؟

(۱) 88

(۲) 89

(۳) 97

(۴) 123

۱۲- فرض کنید می خواهیم برای تعدادی کلاس درس که هر کدام ساعت شروع و خاتمه شان مشخص است، اتاق رزرو کنیم. هدف کمینه کردن تعداد اتاق هاست. به این منظور از الگوریتم حریمانه زیر استفاده می کنیم:

- درس ها را بر اساس زمان خاتمه شان صعودی مرتب می کنیم.
- به ترتیب لیست صعودی به درس ها بدین شکل اتاق اختصاص می دهیم: اگر در میان اتاق های که تا الان از آن ها استفاده شده اتاقی باشد که بتوان این درس را در آنجا برگزار کرد (یعنی با درس هایی که قبلاً به این اتاق تخصیص داده شده اند همپوشانی ندارد)، این کار را انجام می دهیم در غیر این صورت اتاق جدیدی به این درس اختصاص می دهیم و این اتاق نیز به مجموعه اتاق های ما اضافه می شود.

اگر n تعداد درس ها باشد، کوچک ترین n ی که الگوریتم فوق جواب بهینه تولید نمی کند کدام است؟

(۱) 2

(۲) 3

(۳) 4

(۴) این الگوریتم به ازای هر n همیشه جواب بهینه تولید می کند.

۱۳- یک درخت دودویی (درخت ریشه‌دار که هر گره داخلی حداکثر دو فرزند دارد) را در نظر بگیرید که در هر گره آن یک زوج مرتب (x, y) نگهداری می‌شود. این درخت برحسب درایه اول (یعنی x) یک درخت دودویی جست‌وجو و برحسب درایه دوم یک هرم کمینه است (یعنی مقدار y هر گره از مقدار y فرزنداناش کمتر است) به این درخت، درخت خوب گوییم. به ازای n جفت (x_i, y_i) داده‌شده چند تا از گزینه‌های زیر درست‌اند؟

- درخت خوب آن یکتا است.
- لزوماً درخت خوب ندارد.
- درخت خوبی وجود دارد که ارتفاع آن از مرتبه $O(\log n)$ است.
- جست‌وجوی یک زوج داده‌شده در درخت خوب همیشه از مرتبه $O(\log n)$ است.

3 (۱) 2 (۲) 1 (۳) 0 (۴)

۱۴- چند تا از گزاره‌های زیر همیشه درست‌اند؟

- بدون تغییر دیگری در درخت، گره‌های هر درخت دودویی جست‌وجو را می‌توان با رنگ‌های قرمز و سیاه رنگ کرد طوری که درخت حاصل قرمز-سیاه شود.
- بدون تغییر دیگری در درخت، گره‌های هر درخت دودویی جست‌وجو با n عنصر و ارتفاع حداکثر $2 \log n$ را می‌توان با رنگ‌های قرمز و سیاه رنگ کرد طوری که درخت حاصل قرمز-سیاه شود.
- یک درخت دودویی جست‌وجوی کاملاً متوازن را می‌توان فقط با رنگ کردن گره‌هایش به صورت قرمز-سیاه درآورد.

0 (۱)

1 (۲)

2 (۳)

3 (۴)

۱۵- داده ساختار صف با سه عملیات افزودن به ابتدای صف، حذف از انتهای صف و استخراج عنصر کمینه را در نظر بگیرید. بهترین پیاده‌سازی ممکن برای این داده ساختار هر یک از سه عملیات فوق را به صورت «سرشکن» در چه زمانی پشتیبانی می‌کند؟ بهترین گزینه را انتخاب کنید.

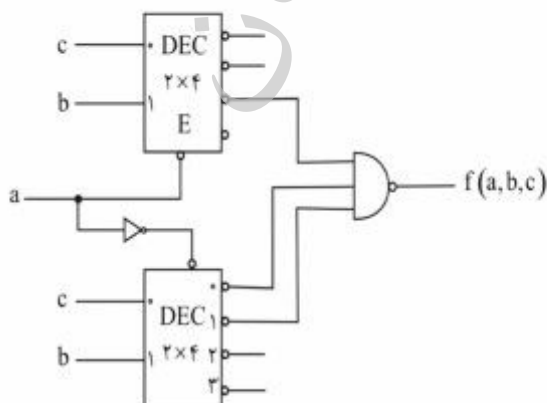
(۱) هر سه عملیات $O(1)$

(۲) هر سه عملیات $O(\log n)$

(۳) درج و حذف $O(1)$ ، استخراج کمینه $O(\log n)$

(۴) درج و حذف $O(\log n)$ ، استخراج کمینه $O(n)$

مدارهای منطقی و معماری کامپیوتر:



۱۶- تابع خروجی مدار زیر مطابق با کدام گزینه است؟

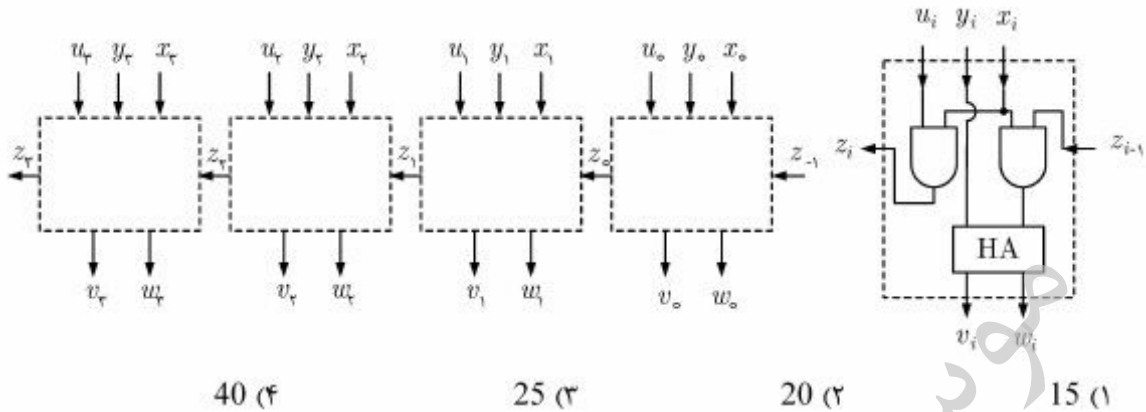
$$f(a, b, c) = abc + \bar{a}\bar{b}c + \bar{a}b\bar{c} \quad (۱)$$

$$f(a, b, c) = \bar{a}b\bar{c} + \bar{a}\bar{b}c + \bar{a}b\bar{c} \quad (۲)$$

$$f(a, b, c) = \bar{a}\bar{b}c + \bar{a}b\bar{c} \quad (۳)$$

$$f(a, b, c) = \bar{a}b\bar{c} + \bar{a}\bar{b}c + \bar{a}b\bar{c} \quad (۴)$$

۱۷- مداری که در شکل سمت چپ نشان داده شده است از اتصال واحدهایی ایجاد شده که نمونه‌ای از آن در شکل سمت راست نشان داده شده است. در صورتی که تأخیر هر گیت and برابر با 5 نانوثانیه و تأخیر هر واحد HA نیز برابر با 5 نانوثانیه باشد، تأخیر مدار سمت چپ که از اتصال چهار واحد ایجاد شده، چند نانوثانیه است؟



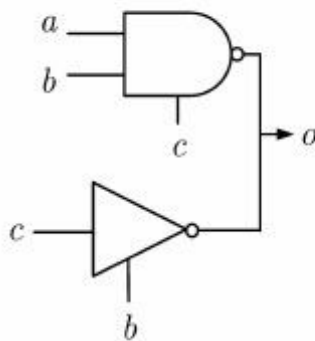
40 (۴)

25 (۳)

20 (۲)

15 (۱)

۱۸- در مدار زیر گیت‌های not و nand به شکل سه وضعیتی (tri-state) عمل می‌کنند. کدام تابع توسط این مدار پیاده سازی می‌شود؟



(۱) $b + c$

(۲) $\bar{b} + \bar{c}$

(۳) $\bar{a}bc + bc$

(۴) این مدار قابل استفاده نیست.

۱۹- در صورت ساده‌سازی به شکل SOP کدام گزینه فقط دارای یک PI غیر ضروری (غیر EPI) است؟

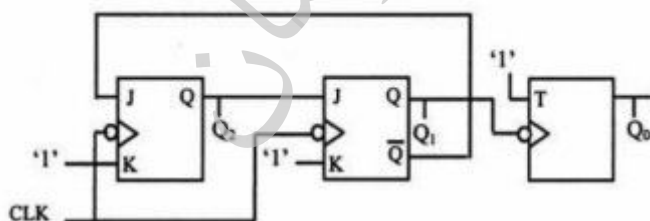
(۱) $f(a, b, c, d) = \sum m(0, 1, 2, 3, 9, 11)$

(۲) $f(a, b, c, d) = \sum m(5, 7, 13, 15)$

(۳) $f(a, b, c, d) = \sum m(0, 3, 4, 7, 8, 11, 12, 13, 15)$

(۴) $f(a, b, c, d) = \sum m(1, 5, 6, 7, 11, 12, 13, 15)$

۲۰- با فرض اینکه ابتدا همه فلیپ فلاپ‌ها صفر باشند، دنباله اعدادی که مدار زیر در 5 پالس ساعت بعدی تولید می‌کند مطابق با کدام گزینه است؟



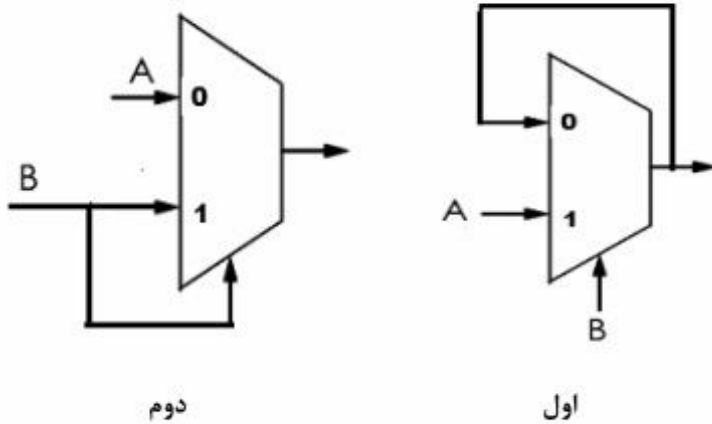
(۱) $Q_2Q_1Q_0 = 0 \rightarrow 1 \rightarrow 2 \rightarrow 4 \rightarrow 5 \rightarrow 6$

(۲) $Q_2Q_1Q_0 = 0 \rightarrow 4 \rightarrow 5 \rightarrow 1 \rightarrow 2 \rightarrow 3$

(۳) $Q_2Q_1Q_0 = 0 \rightarrow 4 \rightarrow 2 \rightarrow 1 \rightarrow 5 \rightarrow 3$

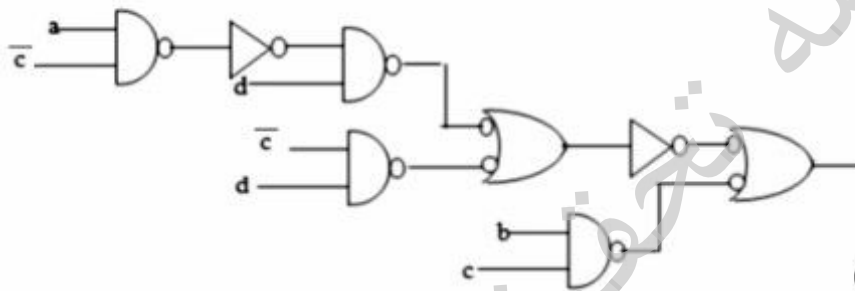
(۴) $Q_2Q_1Q_0 = 0 \rightarrow 6 \rightarrow 3 \rightarrow 1 \rightarrow 4 \rightarrow 3$

۲۱- مدارهای اول و دوم به ترتیب چه عملیاتی انجام می‌دهند؟



- (۱) AND و OR
- (۲) AND و OR
- (۳) AND و Latch
- (۴) OR و Latch

۲۲- مدار زیر را در نظر بگیرید. در صورت داشتن هাজার، چند گیت منطقی باید به مدار اضافه کنیم تا مشکل هাজার آن از بین برود؟



- (۱) گیت OR
- (۲) گیت AND
- (۳) گیت AND و OR
- (۴) اساساً این مدار هাজার ندارد. بنابراین، نیازی هم به اضافه کردن گیت نیست.

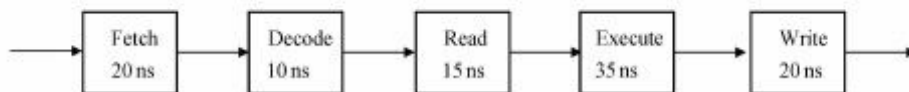
۲۳- کدام گزینه در مورد روش‌های تقسیم یک عدد دودویی m بیتی (مقسوم) بر یک عدد n بیتی دودویی (مقسوم‌علیه) صحیح است؟

- (الف) اگر $m-n$ بیت پرارزش مقسوم بزرگ‌تر یا مساوی مقسوم‌علیه باشد سرریزی خواهیم داشت.
- (ب) اگر n بیت پرارزش مقسوم کوچک‌تر از مقسوم‌علیه باشد سرریزی نخواهیم داشت.
- (ج) خارج قسمت n بیتی و باقیمانده $m-n$ بیتی است.
- (د) خارج قسمت $m-n$ بیتی و باقیمانده n بیتی است.
- (۱) الف و ج صحیح هستند.
- (۲) الف و د صحیح هستند.
- (۳) ب و ج صحیح هستند.
- (۴) ب و د صحیح هستند.

۲۴- کدام عبارت در مورد روش‌های I/O صحیح است؟

- (۱) در روش DMA پردازنده درگیر انتقال داده بین دستگاه I/O و حافظه می‌شود.
- (۲) روش Interrupted I/O پردازنده را درگیر بررسی آمادگی دستگاه I/O برای ورود/خروج داده می‌کند.
- (۳) روش programmed I/O پردازنده را درگیر بررسی آمادگی دستگاه I/O برای ورود/خروج داده می‌کند.
- (۴) روش memory-mapped I/O می‌تواند فقط همراه روش programmed I/O به کار گرفته شود.

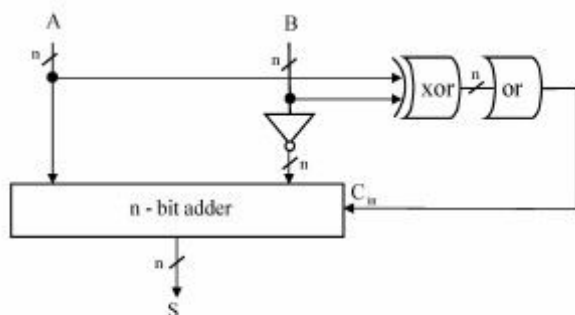
۲۹- مراحل واکنشی و اجرای یک دستور و تأخیر هر مرحله در یک پردازنده به‌قرار زیر هستند.



برای بهبود کارایی این خط لوله، واحد Fetch با دو زیر واحد هر یک با تأخیر 10ns، واحد Read با دو زیر واحد هر یک با تأخیر 8ns، واحد Execute با چهار زیر واحد هر یک با تأخیر 10ns و واحد Write با دو زیر واحد هر یک با تأخیر 10ns جایگزین می‌شوند. نسبت کارایی خط لوله جدید نسبت به خط لوله قبلی چیست؟

- (۱) حداکثر 2.5
(۲) حداکثر 3.5
(۳) حدود 5
(۴) حدود 10

۳۰- کدام گزینه نشان‌دهنده مقدار خروجی S در مدار زیر است؟

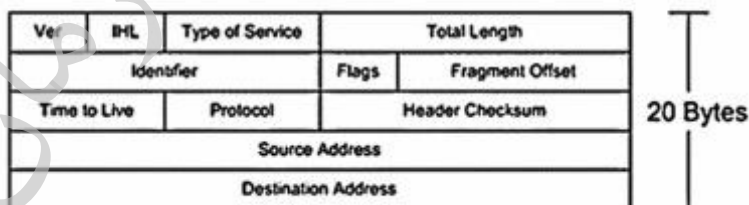


- (۱) if $A = B$ then $S = A - B - 1$
(۲) else $S = -1$
if $A \neq B$ then $S = A - B$
else $S = -1$
(۳) if $A < B$ then $S = A - B$
else $S = 1$
(۴) if $A = \bar{B}$ then $S = A - B - 1$
else $S = 1$

شبکه‌های کامپیوتری و سیستم‌های عامل:

۳۱- اگر بسته 6000 بایتی از دو روتر متوالی بگذرد که لینک‌های خروجی انتخاب‌شده آن‌ها به‌ترتیب دارای Maximum Transfer Unit (MTU)=3300 بایت و MTU=1500 بایت باشند، در خروجی روتر دوم، برای آخرین بسته، مقادیر Fragment offset و اندازه داده چه هستند؟

IPv4 Header



- (۱) 590 و 1180 بایت
(۲) 595 و 1220 بایت
(۳) 600 و 1260 بایت
(۴) با اطلاعات داده‌شده قابل تعیین نیست.

۳۲- اگر سازمانی دارای محدوده آدرس 202,128,236,0.24 باشد، و زیرشبکه‌های زیر را لازم داشته باشد:

- 5 زیر شبکه که هر کدام 26 هاست دارند.
- یک زیر شبکه که 15 هاست دارد.
- 2 زیر شبکه که هر کدام 10 هاست دارند.
- یک زیر شبکه که 3 هاست دارد.
- 4 زیر شبکه که هر کدام 2 هاست دارند.

نحوه زیرشبکه‌بندی چگونه است؟

(۱) پنج زیرشبکه به صورت 255,255,255,196

یک زیرشبکه به صورت 255,255,255,224

دو زیرشبکه به صورت 255,255,255,240

یک زیرشبکه به صورت 255,255,255,248

چهار زیرشبکه به صورت 255,255,255,252

(۲) پنج زیرشبکه به صورت 255,255,255,196

یک زیرشبکه به صورت 255,255,255,224

دو زیرشبکه به صورت 255,255,255,240

پنج زیرشبکه به صورت 255,255,255,252

(۳) شش زیرشبکه به صورت 255,255,255,224

سه زیرشبکه به صورت 255,255,255,240

چهار زیرشبکه به صورت 255,255,255,252

(۴) چون اندازه زیر شبکه‌ها مساوی نیست، انجام عمل زیر شبکه‌بندی مجاز نمی‌باشد.

۳۳- فرض کنید در TCP تأخیر رفت و برگشت 100 میلی ثانیه و فیلد شماره ترتیب (sequence number) 32 بیت و

فیلد Advertised Window 16 بیت می‌باشند (هر دو فیلد بایت‌ها را می‌شمارند) و

120 MSL(Maximum Segment Life) ثانیه باشد.

• برای نرخ کانالی که در آن شماره ترتیب تکراری نداریم، برای آنکه مطمئن شویم گیرنده سرریز نمی‌شود، راندمان خط بایستی A باشد.

• برای آنکه مطمئن شویم گیرنده سرریز نمی‌شود، نرخ کانال حداکثر بایستی B بیت بر ثانیه باشد.

مقدار A و B به ترتیب کدام است؟

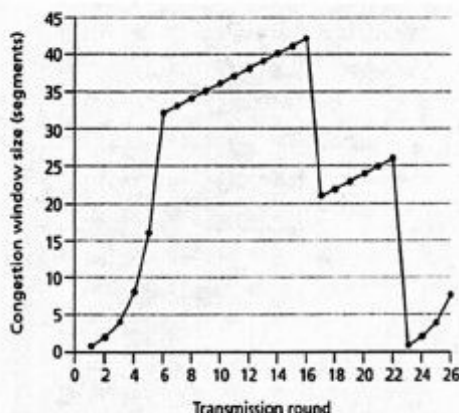
(۲) 0.00183 و 5242880

(۱) 0.0083 و 5242880

(۴) با این اطلاعات قابل تعیین نیستند.

(۳) 0.0083 و 524288

۳۴- نمودار فعالیت TCP Reno مربوط به یک فایل را در زیر مشاهده می‌کنید.



- در شانزدهمین دور ارسال، پیشامد X توسط مبدأ تشخیص داده شده است.
- در دور Y قطعه هفتم ارسال می‌شود.
- فرض کنید در دور 26، مبدأ با دریافت Ack تکراری سه‌گانه، یک اتلاف بسته را تشخیص دهد. مقدار Congestion Window برابر W و مقدار Threshold برابر T است.

کدام گزینه مقادیر صحیح X، Y، T و W را نشان می‌دهد؟

(۱) $X = CA$ ، هشتم، $Y = 8$ ، $T = 4$ ، $W = 4$

(۲) $X = CA$ ، هفتم، $Y = 8$ ، $T = 4$ ، $W = 4$

(۳) اتلاف بسته، $X = 8$ ، هشتم، $Y = 4$ ، $T = 8$ ، $W = 4$

(۴) اتلاف بسته، $X = 4$ ، هفتم، $Y = 4$ ، $T = 4$ ، $W = 4$

۳۵- یک فایل تصویری 10000 بایتی از مبدأ ارسال و پس از عبور از دو سوئیچ میانی به مقصد می‌رسد. سوئیچ‌ها از نوع Store-and-Forward هستند، ظرفیت هر کدام از لینک‌های سر راه 1 Kbps است و از همه تأخیرهای دیگر صرف‌نظر می‌شود.

- مدت‌زمان ارسال فایل از مبدأ به مقصد، A ثانیه است.
 - اگر پیغام به قطعات 1000 بیتی تقسیم شود، مدت‌زمان لازم برای رسیدن فایل به مقصد B ثانیه است.
- کدام گزینه در مورد مقادیر A و B به ترتیب صحیح است؟

(۱) 160 و 81 (۲) 240 و 81 (۳) 160 و 82 (۴) 240 و 82

۳۶- کدام عبارت درباره نگاشت ریشه‌های (Threads) سطح کاربر به ریشه‌های سطح هسته نادرست است؟

- (۱) سطح هم‌روندی نگاشت یک‌به‌یک بیشتر از نگاشت چند به چند و یک‌به‌یک است.
- (۲) سربرار ایجاد ریشه سطح کاربر در نگاشت یک‌به‌یک بیشتر از نگاشت چند به چند و چند به یک است.
- (۳) در نگاشت چند به یک، به دلیل پیاده‌سازی مدیریت ریشه‌ها توسط کتابخانه در فضای کاربر، سربرار ایجاد یک ریشه جدید کم است.
- (۴) در نگاشت چند به یک، اگر یک ریشه سطح کاربر Block شود ریشه‌های دیگر می‌توانند به کار خود ادامه دهند اما در نگاشت یک‌به‌یک چنین نیست.

- ۳۷- کدام عبارت زیر درباره ویژگی‌های حافظه مجازی نادرست است؟
- (۱) با کاهش اندازه صفحه، Locality کاهش می‌یابد.
 - (۲) با کاهش اندازه صفحه، مقدار IO کاهش می‌یابد.
 - (۳) کاهش اندازه صفحه، باعث افزایش بهره‌وری حافظه می‌شود.
 - (۴) با افزایش تعداد خانه‌های حافظه انجمنی (TLB)، مقدار TLB Reach افزایش می‌یابد.
- ۳۸- کدام گزینه زیر در روش **Copy-on-write** درست است؟
- (۱) صفحه‌هایی تخصیص داده می‌شوند که تغییر نکنند.
 - (۲) در هنگام تغییر یک صفحه توسط فرزند، صفحه جدید تخصیص داده می‌شود.
 - (۳) همه صفحه‌ها در زمان ایجاد یک پردازنده جدید تخصیص داده می‌شوند.
 - (۴) در هنگام ارجاع به یک صفحه توسط فرزند، صفحه جدید تخصیص داده می‌شود.
- ۳۹- کدام یک از راه‌حل‌های زیر پدیده کوفتگی (**Thrashing**) را برطرف می‌کند؟
- (۱) پایش نرخ نقص صفحه (**Page fault**) و تنظیم این نرخ در این بازه از پیش تعیین‌شده.
 - (۲) پایش بهره‌وری پردازنده و کاهش آن که منجر به کاهش پدیده کوفتگی می‌شود.
 - (۳) در هنگام بروز پدیده کوفتگی، تعدادی پردازنده (**Process**) متوقف شوند.
 - (۴) تخصیص صفحه به صورت محلی به جای تخصیص عمومی آن.
- ۴۰- سامانه‌ای را در نظر بگیرید که دارای سه پردازنده (**Process**) و چهار واحد از یک منبع قابل باز استفاده ترتیبی (**Serially reusable**) باشد. هر پردازنده حداکثر ۲ واحد از این منبع را نیاز دارد. کدام گزینه درباره این سامانه درست است؟
- (۱) سامانه به حالت بن‌بست می‌رود.
 - (۲) همه حالت‌های سامانه ایمن (**Safe**) هستند.
 - (۳) برخی از حالت‌های سامانه بن‌بست است.
 - (۴) برخی از حالت‌های سامانه نایمن (**Unsafe**) هستند.