



نام :

نام خانوادگی :

محل امضاء :



اگر دانشگاه اصلاح شود مملکت اصلاح می‌شود.  
امام خمینی (ره)

صبح جمعه

۹۲/۱۲/۱۶

دفترچه شماره (۱)

جمهوری اسلامی ایران  
وزارت علوم، تحقیقات و فناوری  
سازمان سنجش آموزش کشور

**آزمون ورودی  
دوره‌های دکتری (نیمه متمرکز) داخل  
سال ۱۳۹۲**

**مهندسی محیط زیست (۴)  
آلودگی هوا (کد ۲۳۴۶)**

مدت پاسخگویی: ۱۵۰ دقیقه

تعداد سؤال: ۴۵

عنوان مواد امتحانی، تعداد و شماره سؤالات

ردیف	مواد امتحانی	تعداد سؤال	از شماره	تا شماره
۱	مجموعه دروس تخصصی (ریاضیات عمومی ۱ و ۲ و معادلات دیفرانسیل - آلودگی هوا)	۴۵	۱	۴۵

اسفندماه سال ۱۳۹۲

این آزمون نمره منفی دارد.

استفاده از ماشین حساب مجاز نمی‌باشد.

۱- فرض کنید  $z = 2e^{i\frac{\pi}{6}}$ . مساحت مستطیل محصور بین نقاط  $z, \bar{z}, -z, -\bar{z}$  کدام است؟

- (۱)  $\sqrt{3}$   
 (۲) ۲  
 (۳) ۴  
 (۴)  $4\sqrt{3}$

۲- سریهای  $\sum_{n=1}^{\infty} \frac{2^n}{n!}$ ،  $\sum_{n=1}^{\infty} (\sqrt[n]{n} - 1)^n$  به ترتیب ..... و ..... می باشند.

- (۱) همگرا- همگرا  
 (۲) همگرا- واگرا  
 (۳) واگرا- همگرا  
 (۴) واگرا- واگرا

۳- مقدار  $\lim_{x \rightarrow +\infty} \frac{\int_x^{5x} (1 + \frac{1}{t})^t dt}{x}$  برابر است با:

- (۱) ۰  
 (۲) e  
 (۳)  $4e$   
 (۴)  $5e$

۴- مقدار انتگرال  $\int_1^e (\ln x)^3 dx$  کدام است؟

- (۱)  $3 - 2e$   
 (۲)  $3 - e$   
 (۳)  $6 - 2e$   
 (۴)  $6 - e$

۵- مقدار  $\lim_{n \rightarrow +\infty} \frac{\sum_{k=1}^n \sqrt{(n+k)(n+k+1)}}{n^2}$  کدام است؟

- (۱)  $\frac{1}{2}$   
 (۲) ۱  
 (۳)  $\frac{3}{2}$   
 (۴) ۲

۶- کدام گزینه در مورد  $\lim_{(x,y) \rightarrow (0,0)} \frac{\sin(x^3 + y^3)}{x^2 + y^2}$  صحیح است؟

- (۱) وجود ندارد  
 (۲) ۰  
 (۳)  $\frac{1}{2}$   
 (۴) ۱

۷- فرض کنید  $r(t) = \left( (1+t^2)^t, \cosh(1-t) \right)$  که در آن  $t > 0$ . انحناء این منحنی در  $t=1$  برابر است با:

$$(1) \frac{1}{\lambda(1+\ln 2)^2} \quad (2) \frac{1}{\lambda(1+\ln 2)^2}$$

$$(3) \frac{1}{\lambda(1+\ln 2)^3} \quad (4) \frac{1}{\lambda(1+\ln 2)^3}$$

۸- معادله صفحه مماس بر رویه  $\sin(xyz) - \sin(x+y+z) = 1$ ، در نقطه  $(0, -\frac{\pi}{2}, 2\pi)$  کدام است؟

$$(1) x = 0 \quad (2) y = 0$$

$$(3) x = \frac{2}{\pi} \quad (4) x + y + z = -\frac{3\pi}{2}$$

۹- کدام گزینه در مورد انتگرال دو گانه

$$\int_{-\infty}^{+\infty} \int_{-\infty}^{+\infty} \frac{dx dy}{\sqrt{(1+x^2+y^2)^3}}$$

صحیح است؟

(۱) واگرا به  $+\infty$  است. (۲) همگرا به  $\frac{\pi}{2}$  است.

(۳) همگرا به  $\pi$  است. (۴) همگرا به  $2\pi$  است.

۱۰- فرض کنید  $C$  منحنی  $x^2 + y^2 = 1$  و  $y \geq 0$  باشد که در جهت مثلثاتی در نظر گرفته شده است. مقدار  $\int_C (e^x \cos y) dx - (e^x \sin y) dy$  کدام است؟

$$(1) 0 \quad (2) \frac{1}{e} - e$$

$$(3) 2\pi \quad (4) e + \frac{1}{e}$$

۱۱- جواب عمومی معادله دیفرانسیل  $(xy^3 - y^3 - x^2 e^x) dx + 3y^2 x dy = 0$  کدام است؟

$$(1) xy^3 = \frac{1}{2} e^x + ce^{-x} \quad (2) y^3 = \frac{x}{2} e^x + ce^{-x}$$

$$(3) y^3 = xe^x + ce^{-x} \quad (4) y^3 = \frac{1}{2} e^x + ce^{-x}$$

۱۲- جواب عمومی معادله دیفرانسیل  $(x+2)^2 \frac{d^2y}{dx^2} - (x+2) \frac{dy}{dx} + y = 4$  کدام است؟

$$y = c_1(x+2) + c_2(x+2)^2 + 4 \quad (1)$$

$$y = c_1(x+2) + c_2(x+2) \ln(x+2) \quad (2)$$

$$y = c_1(x+2)^2 + c_2(x+2)^2 \ln(x+2) + 4 \quad (3)$$

$$y = c_1(x+2) + c_2(x+2) \ln(x+2) + 4 \quad (4)$$

۱۳- جواب عمومی معادله دیفرانسیل

$$x \frac{d^2y}{dx^2} - (2x+1) \frac{dy}{dx} + (x+1)y = (x^2+x-1)e^{2x}$$

کدام است؟

$$y = c_1 x e^{2x} + c_2 e^{2x} + x e^{2x} \quad (2) \quad y = c_1 x e^{2x} + c_2 e^{2x} + x^2 e^{2x} \quad (1)$$

$$y = c_1 x^2 e^{2x} + c_2 e^{2x} + x^2 e^{2x} \quad (4) \quad y = c_1 x^2 e^{2x} + c_2 e^{2x} + x e^{2x} \quad (3)$$

۱۴-  $y(t)$  جواب معادله انتگرالی  $y'(t) + 2y(t) + \int_0^t y(x) dx = 0$ ,  $y(0) = 1$  کدام است؟

$$e^{-t}(2+t) \quad (2)$$

$$e^{-t}(1-t) \quad (1)$$

$$e^t(2+t) \quad (4)$$

$$e^t(1-t) \quad (3)$$

۱۵- در مسئله مقدار اولیه  $\begin{cases} y_1'' = 16y_2, y_2'' = 16y_1 \\ y_1(0) = 2, y_1'(0) = 12, y_2(0) = 6, y_2'(0) = 4 \end{cases}$  مقدار  $y_1(t)$  کدا است؟

$$\frac{3}{2} \cosh(4t) + 2 \sinh(4t) + \frac{1}{2} \cos(4t) + \sin(4t) \quad (1)$$

$$\frac{5}{2} \cosh(4t) + 2 \sinh(4t) - \frac{1}{2} \cos(4t) + \sin(4t) \quad (2)$$

$$4 \cosh(4t) + 2 \sinh(4t) - 2 \cos(4t) + \sin(4t) \quad (3)$$

$$6 \cosh(4t) + 2 \sinh(4t) - 4 \cos(4t) + \sin(4t) \quad (4)$$

- ۱۶- کدام یک از موارد زیر بهترین توضیح برای بادهای گرمایی (thermal wind) می باشد؟  
 (۱) تغییر در باد زمینگرد (Geostrophic wind) با ارتفاع  
 (۲) توازن بین نیروی گرادیان فشار و نیرو اصطکاک  
 (۳) باد گرمایی به بادی گفته می شود که هوای گرم تر را انتقال می دهد.  
 (۴) باد گرمایی ارتباطی به خواص و پارامترهای گرمایی ندارد.
- ۱۷- کاهش دما در یک بسته هوای صعود کننده که به حالت اشباع رسیده است در مقایسه با صعود بسته هوای خشک چگونه است؟  
 (۱) در حالت کلی کاهش دما با افزایش ارتفاع در این حالت بیشتر از کاهش دما در هوای خشک است.  
 (۲) در حالت کلی کاهش دما با افزایش ارتفاع در این حالت برابر با کاهش دما در هوای خشک است.  
 (۳) در حالت کلی کاهش دما با افزایش ارتفاع در این حالت کمتر از کاهش دما در هوای خشک است.  
 (۴) در حالت کلی این مسئله وابسته به شرایط پایداری و ناپایداری جو است و در جو ناپایدار بیشتر و در جو پایدار کمتر می باشد.
- ۱۸- اگر در یک محیط شهری اندازه سرعت باد در ارتفاع ۱۰ متری  $3 \text{ m/s}$  اندازه گیری شده باشد و پروفیل باد با رابطه  

$$\frac{u}{u_{ref}} = \left(\frac{z}{z_{ref}}\right)^{0.5}$$
 تخمین زده شود و ارتفاع اختلاط  $4000 \text{ m}$  باشد، ضریب تهویه این شهر چند  $\frac{\text{m}^2}{\text{s}}$  خواهد بود؟

$$8 \times 10^4 \quad (2)$$

$$4 \times 10^4 \quad (1)$$

$$32 \times 10^4 \quad (4)$$

$$16 \times 10^4 \quad (3)$$

- ۱۹- در مدل سازی به روش گاوس دو پارامتر پراکندگی  $\sigma_z$  و  $\sigma_y$  حضور دارند. چرا در این نوع مدل سازی  $\sigma_x$  وجود ندارد؟  
 (۱) زیرا با افزایش  $x$  پارامتر پراکندگی  $\sigma_x$  کاهش می یابد.  
 (۲) زیرا ضریب پخش تلاطمی در راستای  $x$  ( $K_x$ ) کمتر از راستای  $y$  می باشد.  
 (۳) زیرا ضریب پخش تلاطمی در راستای  $x$  ( $K_x$ ) کمتر از راستای  $z$  می باشد.  
 (۴) زیرا در راستای  $x$  فرار رفت (advection) به پخش (diffusion) غالب است.
- ۲۰- اگر در یک خیابان به عرض  $20 \text{ m}$  در یک ساعت  $4000$  خودرو عبور کنند و میزان انتشار یک آلاینده از هر خودرو به صورت متوسط  $\frac{3}{6} \frac{\text{gr}}{\text{km}}$  باشد. با فرض اینکه سرعت باد عمود بر خیابان و برابر  $2 \frac{\text{m}}{\text{s}}$  باشد در  $500 \text{ m}$  پایین دست جریان غلظت این آلاینده چند  $\frac{\mu\text{g}}{\text{m}^3}$  می باشد؟ فرض کنید میزان ارتفاع پخش در راستای قائم تابعی از  $x$  و به صورت  $z = 0.2x$  باشد.

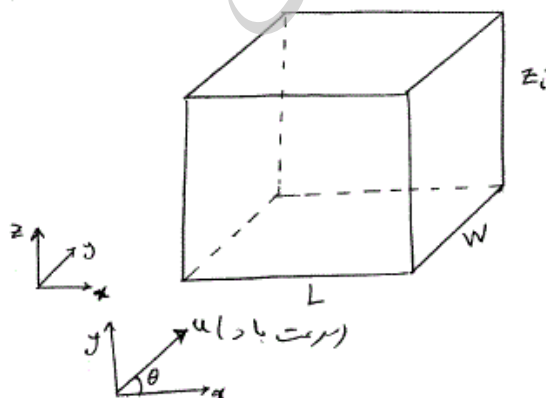
$$20 \quad (2)$$

$$10 \quad (1)$$

$$40 \quad (4)$$

$$30 \quad (3)$$

- ۲۱- اگر در یک محیط شهری وزش باد و مشخصات شهر به صورت شکل زیر باشد، با فرض اینکه غلظت اولیه و ورودی یک آلاینده به داخل شهر  $C_0$  باشد و غلظت اندازه گیری شده در داخل شهر نیز  $C$  باشد در این صورت تخمین شما از میزان انتشار این آلاینده از سطح شهر به سطح واحد در زمان کدام یک از روابط زیر خواهد بود؟ میزان انتشار با علامت  $Q$  نشان داده شده است.



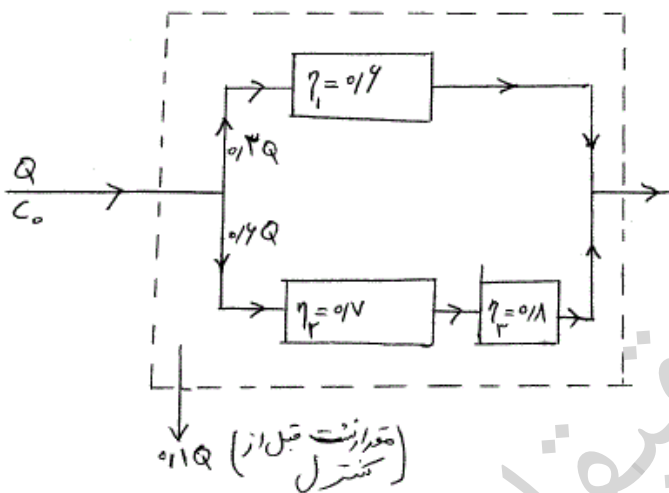
$$Q = uz_i(C - C_0) \left( \frac{\cos \theta}{L} + \frac{\sin \theta}{W} \right) \quad (1)$$

$$Q = uz_i(C - C_0) \left( \frac{\cos \theta}{W} + \frac{\sin \theta}{L} \right) \quad (2)$$

$$Q = uz_i(C_0 + C) \left( \frac{\cos \theta}{L} + \frac{\sin \theta}{W} \right) \quad (3)$$

$$Q = uz_i(C_0 + C) \left( \frac{\cos \theta}{W} + \frac{\sin \theta}{L} \right) \quad (4)$$

- ۲۲- در فیلترهای الیافی عمقی، افزایش قطر الیاف چه تأثیری روی کارایی جذب آلاینده‌های ذره‌ای به دو صورت پخش (diffusion) و برخورد (Impaction) دارد؟
- (۱) باعث کاهش کارایی پخش و افزایش کارایی برخورد می‌شود.
  - (۲) باعث کاهش کارایی پخش و کاهش کارایی برخورد می‌شود.
  - (۳) باعث افزایش کارایی پخش و کاهش کارایی برخورد می‌شود.
  - (۴) باعث افزایش کارایی پخش و افزایش کارایی برخورد می‌شود.
- ۲۳- افزایش کدام یک از پارامترهای زیر باعث افزایش کارایی دستگاه کنترلی سیکلون نمی‌شود؟
- (۱) قطر ذرات
  - (۲) چگالی ذرات
  - (۳) ارتفاع سیکلون
  - (۴) عرض کانال ورودی به سیکلون
- ۲۴- یک سیستم کنترل آلاینده برای یک صنعت مطابق شکل زیر طراحی شده است. در این شکل  $\eta_1$ ،  $\eta_2$  و  $\eta_3$  کارایی دستگاه‌های کنترل طراحی شده می‌باشد و دبی جریان هوا نیز مطابق شکل بین دستگاه‌ها توزیع می‌شود و جریان  $Q/10$  به صورت تصفیه نشده از کل سیستم نشت می‌کند، کارایی کل سیستم چند درصد می‌باشد؟



- ۲۵- سوزاننده‌های حرارتی (thermal incinerator) برای از بین بردن چه نوع آلاینده‌هایی به کار گرفته نمی‌شوند؟
- (۱) آلاینده‌های VOCs به همراه مونواکسید کربن
  - (۲) آلاینده‌های VOCs به همراه دی‌اکسید کربن
  - (۳) آلاینده‌های VOCs به همراه دی‌اکسید نیتروژن
  - (۴) آلاینده‌های VOCs به همراه گازهای هالوژنی و گوگردی
- ۲۶- فناوری جاذب‌های سطحی (adsorber) برای کنترل آلاینده‌های VOCs در چه گستره‌ای از غلظت به کار می‌رود؟
- (۱) غلظت‌های بسیار پایین زیر  $20 \text{ ppm}$
  - (۲) غلظت‌های  $20 \text{ ppm}$  تا یک چهارم حد پایین انفجار پذیری
  - (۳) غلظت‌های بالاتر از یک چهارم حد پایین انفجار پذیری
  - (۴) غلظت‌های بین یک چهارم حد پایین انفجار پذیری تا  $20 \text{ ppm}$
- ۲۷- در سیستم‌های کنترلی فیلترهای پارچه‌ای (Bag house) برای کنترل ذرات در دماهای بالا از چه نوع پارچه‌هایی استفاده می‌شود؟
- (۱) نایلن و تفلون
  - (۲) پلی‌استرها و نامکس
  - (۳) نامکس و تفلون
  - (۴) پلی‌اولفین و پلی‌استرها
- ۲۸- منابع انتشار فرمالدئیدها در محیط‌های بسته، محصولات چوبی دارای رزین و MDFها می‌باشند. نرخ انتشار این آلاینده در این محیط‌ها به چه گروه از عوامل بستگی مستقیم دارند؟
- (۱) نسبت سطح به حجم + عوامل محیطی + عمر محصول + وضعیت تهویه
  - (۲) مقدار رزین + ضخامت محصول + عمر محصول + وضعیت تهویه
  - (۳) نسبت سطح به حجم + ضخامت محصول + مقدار رزین + عوامل محیطی
  - (۴) وضعیت تهویه + گرمای ورودی به محیط + رطوبت محیط + عمر محصول

- ۲۹- از مهم‌ترین آلاینده‌های محیط‌های بسته گاز رادن می‌باشد. منابع انتشار این گاز در محیط‌های بسته کدامند و اثر دودکشی چه تأثیری بر غلظت این گاز در محیط بسته باقی می‌گذارد؟
- ۱) خاک و آب زیر ساختمان اثر دودکشی غلظت را از دودکش خارج می‌کند.
  - ۲) خاک زیر ساختمان و مصالح بکاربرده شده - اثر دودکشی غلظت را کاهش می‌دهد.
  - ۳) خاک و آب زیر ساختمان - اثر دودکشی غلظت را در طبقات بالا افزایش می‌دهد.
  - ۴) خاک زیر ساختمان و مصالح بکار برده شده - اثر دودکشی غلظت را در طبقات بالا افزایش می‌دهد.
- ۳۰- در محیط‌های بسته غلظت و نوع آلاینده بر سلامتی انسان تأثیرگذارتر است یا مدت زمان مواجهه؟
- ۱) غلظت و نوع آلاینده فارغ از مدت زمان مواجهه
  - ۲) غلظت و نوع آلاینده متناسب با مدت زمان مواجهه
  - ۳) مدت زمان مواجهه فقط در هنگام غلظت بالای آلاینده‌های خطرناک
  - ۴) مدت زمان مواجهه فقط در هنگام مواجهه با آلاینده‌های خطرناک فارغ از غلظت آن
- ۳۱- روش‌های اصلی جهت بهبود کیفیت هوا در محیط‌های بسته کدامند؟
- ۱) ۱- کنترل منابع ۲- حذف نشی ۳- کاهش دمای محیط درون
  - ۲) ۱- تهویه ۲- حذف نشی ۳- افزایش دما و رطوبت نسبی محیط درون
  - ۳) ۱- کنترل منابع ۲- تهویه ۳- استفاده از فناوری‌های پالایش و تصفیه هوا
  - ۴) ۱- کاهش دمای محیط درون ۲- کنترل منابع ۳- استفاده از فناوری‌های پالایش و تصفیه هوا
- ۳۲- در یک محیط بسته کاری در شمال ایران، بخارات شیمیایی علاوه بر باکتری‌ها، ذرات گرد و غبار و قارچ‌ها انتشار می‌یابند. اقتصادی‌ترین راه جذب این آلاینده‌ها چیست؟
- ۱) استفاده از فناوری‌های الکترواستاتیک و نوعی از فناوری کربن فعال.
  - ۲) استفاده از فناوری‌های یون منفی، نسیم یونی و کربن فعال.
  - ۳) استفاده فقط از یک فیلتر HEPA (هپا) با راندمان بالای ۹۹٪
  - ۴) استفاده از یک فیلتر HEPA (هپا) معمولی و نوعی از فناوری کربن فعال
- ۳۳- دو تفاوت اصلی بین مدل‌های تک ناحیه‌ای و چند ناحیه‌ای که در محیط‌های بسته کاربرد وسیعی دارند که بر دقت و کمیت تخمین زده شده متناسباً تأثیرگذار هستند، کدام است؟
- ۱) نرخ زوال و حذف آلاینده و نرخ انتشار در مدل‌های چندناحیه‌ای به تفکیک نواحی مورد محاسبه قرار می‌گیرند.
  - ۲) نرخ زوال و حذف آلاینده و نرخ انتشار در مدل‌های تک‌ناحیه‌ای دقت و کمیت مناسبی را مورد محاسبه قرار می‌دهند.
  - ۳) نرخ زوال و حذف آلاینده و نرخ انتشار در مدل‌های تک‌ناحیه‌ای لحظه‌ای محاسبه می‌شوند.
  - ۴) زوال و حذف آلاینده در مدل‌های چند ناحیه‌ای نتایج بهتری می‌دهند.
- ۳۴- نمونه برداری کدام یک از پارامترهای زیر بایستی تحت شرایط ایزوکنتیک (هم سرعت) انجام شود؟
- ۱) گازهای دودکش
  - ۲) کل ذرات دودکش
  - ۳) ذرات کمتر از ۱۰ میکرون هوای آزاد
  - ۴) ذرات کمتر از ۲/۵ میکرون هوای آزاد
- ۳۵- بعد از نمونه برداری از ذرات دودکش کدام یک از عوامل زیر جهت تصحیح حجم هوا و غلظت ذرات استفاده نمی‌شود؟
- ۱) دما
  - ۲) فشار
  - ۳) رطوبت
  - ۴) اکسیژن مرجع
- ۳۶- برای نمونه برداری و آنالیز بنزن موجود در هوا کدام گزینه مناسب است؟
- ۱) جاذب کربن فعال - جذب اتمی
  - ۲) جاذب سیلیکاژل - گاز کروماتوگرافی
  - ۳) جاذب کربن فعال - گاز کروماتوگرافی
  - ۴) جاذب پراکسید هیدروژن - گاز کروماتوگرافی
- ۳۷- کدام یک از ردیاب‌های زیر بر اساس تئوری پل و تستون کار می‌کند؟
- ۱) M.S
  - ۲) FID
  - ۳) NPD
  - ۴) TCD
- ۳۸- در کدام یک از روش‌های زیر برای اندازه‌گیری ذرات معلق در هوا از الکترون‌های پر سرعت استفاده می‌شود؟
- ۱) BAM
  - ۲) ECD
  - ۳) TEOM
  - ۴) Gravimetric
- ۳۹- در فرایند آنالیز نمونه‌های زیست‌محیطی صحت چه چیزی را نشان می‌دهد؟
- ۱) خطی بودن کالیبراستون دستگاه
  - ۲) نزدیک بودن اعداد و نتایج بدست آمده با غلظت واقعی
  - ۳) حداقل غلظت آلاینده که قابل اندازه‌گیری باشد.
  - ۴) نزدیک بودن غلظت‌های بدست آمده از یک نمونه تکراری

- ۴۰- کاهش نسبت تراکم در یک موتور از  $10$  به  $8/5$  و سپس  $7$ ، با افزایش سرعت دورانی یک موتور چهار زمانه چگونه بر انتشار HC (هیدروکربن‌های نسوخته) تأثیری می‌گذارد؟
- کاهش نسبت تراکم از  $10$  به  $8/5$  و سپس  $7$ ، با افزایش سرعت دورانی، میزان HC افزایش می‌یابد.
  - کاهش انتشار HC با کاهش نسبت تراکم رابطه معکوس و با افزایش سرعت رابطه خطی دارد.
  - با افزایش سرعت دورانی موتور و کاهش نسبت تراکم از  $10$  به  $8/5$  و سپس  $7$ ، کاهش HC شدیداً افزایش می‌یابد.
  - با افزایش سرعت دورانی موتور، تنش‌های حرارتی افزایش و بنابراین انتشار HC افزایش غیر خطی می‌یابد.
- ۴۱- برای کاهش دمای احتراق از دو شیوه اصلی رقیق‌سازی با افزایش آب به سوخت و یا بازگرداندن بخشی از محصولات احتراق به محفظه احتراق می‌توان بهره گرفت. با افزایش نسبت هوا به سوخت و درصد بازگرداندن بخشی از محصولات احتراق به محفظه احتراق (EGR) انتشار اکسیدهای ازت ( $NO_x$ ) چه روندی را دنبال خواهد کرد؟
- با افزایش نسبت هوا به سوخت همزمان با افزایش درصد EGR، موتور خاموش می‌شود.
  - با افزایش نسبت هوا به سوخت همزمان با افزایش درصد EGR، اکسیدهای ازت ثابت می‌مانند.
  - با افزایش نسبت هوا به سوخت همزمان با افزایش درصد EGR، اکسیدهای ازت به آرامی کاهش می‌یابند.
  - با افزایش نسبت هوا به سوخت همزمان با افزایش درصد EGR، اکسیدهای ازت سریعاً کاهش می‌یابند.
- ۴۲- از نظر تئوری موتورهای دو زمانه معادل دو برابر موتورهای چهار زمانه توان تولید می‌کنند. در هنگام مقایسه دو موتور هم حجم دو و چهار زمانه، انتشار ویژه CO و HC را چگونه بین موتور دو زمانه و چهار زمانه می‌توان مقایسه نمود؟
- انتشار ویژه CO دو زمانه نصف چهار زمانه و انتشار ویژه HC دو زمانه معادل چهار زمانه خواهد بود.
  - انتشار ویژه CO دو زمانه بسیار کمتر از چهار زمانه و انتشار ویژه HC دو زمانه دو برابر چهار زمانه خواهد بود.
  - انتشار ویژه CO دو زمانه بسیار کمتر از چهار زمانه و انتشار ویژه HC دو زمانه بسیار بیشتر از چهار زمانه خواهد بود.
  - انتشار ویژه CO دو زمانه معادل چهار زمانه و انتشار ویژه HC دو زمانه بسیار بیشتر از چهار زمانه خواهد بود.
- ۴۳- در واکنش گرمای حرارتی (Thermal Reactor) پس از ورود سه آلاینده CO، HC نسوخته و  $NO_x$ ، چه تغییراتی در ماهیت شیمیایی هریک هنگام خروج از واکنشگر قابل ملاحظه می‌باشند؟
- CO و HC عمدتاً اکسید کامل می‌شوند و  $NO_x$  احیا می‌گردد.
  - CO عمدتاً به  $CO_2$ ، HC عمدتاً به  $H_2O$  و  $NO_x$  تفسیری نمی‌کند.
  - CO عمدتاً به  $CO_2$ ، HC عمدتاً به  $H_2O$  و  $NO_x$  به  $N_2$  تغییر می‌یابند.
  - CO و HC هیچ تغییری نمی‌کنند و  $NO_x$  به  $NO$ ،  $N_2$  و  $O_2$  تبدیل می‌شود.
- ۴۴- انتشار دو آلاینده CO و HC از آگزوز خودروها در حالت کارکرد درجای خودرو روند کاهشی یا افزایشی مشابه‌ای از خود نشان می‌دهند. انتشار  $NO_x$  از آگزوز خودرو و HC بصورت بخارات بنزین چه همبستگی رفتاری با سرعت دورانی موتور از خود نشان می‌دهند؟
- با افزایش سرعت دورانی موتور  $NO_x$  افزایش و هیچ ارتباطی با بخارات بنزین بصورت HC وجود ندارد.
  - با افزایش سرعت دورانی موتور  $NO_x$  افزایش و HC بصورت بخارات بنزین حذف می‌شود.
  - با افزایش سرعت دورانی موتور  $NO_x$  کاهش و HC بصورت بخارات بنزین نیز کاهش می‌یابد.
  - با افزایش سرعت دورانی موتور  $NO_x$  کاهش و HC بصورت بخارات بنزین ثابت می‌ماند.
- ۴۵- جهت اندازه‌گیری انتشار از آگزوز وسایل نقلیه موتوری، در شرایط آزمون استانداردها، کدام چهار ویژگی باید در شرایط مشابه و یکسان برای خودروها مهیا باشد؟
- ۱- حجم موتور، ۲- سیکل رانندگی، ۳- سرعت خودرو، ۴- دمای محیط
  - ۱- نحوه و شرایط انجام آزمون، ۲- سیکل رانندگی، ۳- سوخت، ۴- شرایط خودرو و نحوه آماده‌سازی آن قبل از هر آزمون
  - ۱- حجم موتور، ۲- توان و گشتاور موتور، ۳- شرایط خودرو و نحوه آماده‌سازی آن قبل از هر آزمون
  - ۱- نحوه و شرایط انجام آزمون، ۲- سوخت، ۳- دمای محیط، ۴- غلظت آلاینده در هوای آزاد