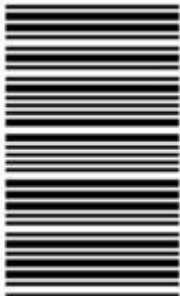


136

B



136B

نام:
نام خانوادگی:
محل امضا:

دفترچه شماره (۱)



جمهوری اسلامی ایران
وزارت علوم، تحقیقات و فناوری
سازمان سنجش آموزش کشور

«اگر دانشگاه اصلاح شود مملکت اصلاح می شود.»
امام خمینی (ره)

صبح جمعه
۱۳۹۴/۱۲/۱۴

آزمون ورودی دوره دکتری (نیمه متمرکز) – سال ۱۳۹۵

مهندسی مکانیک (کد ۲۳۰۴)

تعداد سؤال: ۴۰ مدت پاسخگویی: ۱۲۰ دقیقه

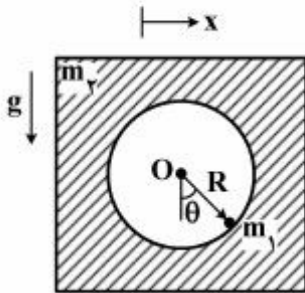
ردیف	عنوان دروس اختصاصی، تعداد و شماره سؤالها	تعداد سؤال	از شماره	تا شماره
۱	دینامیک، ترمودینامیک، مقاومت مصالح	۴۰	۱	۴۰

این آزمون نمره منفی دارد.
استفاده از ماشین حساب مجاز نیست.

حق چاپ، تکثیر و انتشار سؤالات به هر روش (الکترونیکی و ...) پس از برگزاری آزمون، برای تمامی اشخاص حقیقی و حقوقی تنها با مجوز این سازمان مجاز می باشد و با متغلفین برابر مقررات رفتار نمی شود.

دینامیک:

- ۱- ذره‌ای به جرم m_1 بر روی دایره صیقلی به شعاع R که از یک جسم به جرم m_2 بریده شده است، از موقعیت $\theta = \frac{\pi}{4}$ از حالت سکون رها می‌شود. جسم m_2 بر روی مسیر افقی صیقلی حرکت می‌کند. با توجه به اینکه مؤلفه x ، موقعیت افقی جسم m_2 و θ موقعیت ذره m_1 نسبت به محور عمودی را نشان می‌دهد، سرعت جرم m_1 و m_2 در $\theta = 0$ ، کدام است؟



$$V_2 = \sqrt{\frac{2(\frac{m_1}{m_2})gR}{1 + \frac{m_1}{m_2}}}, \quad V_1 = \sqrt{\frac{2(\frac{m_1}{m_2})gR}{1 + \frac{m_1}{m_2}}} \quad (1)$$

$$V_2 = \sqrt{\frac{2(\frac{m_1}{m_2})gR}{1 + \frac{m_1}{m_2}}}, \quad V_1 = \sqrt{\frac{2(\frac{m_1}{m_2})gR}{1 + \frac{m_1}{m_2}}} \quad (2)$$

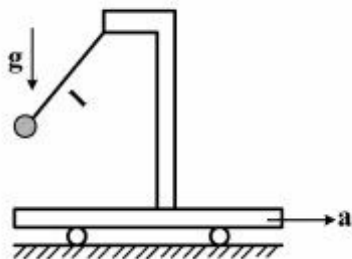
$$V_2 = \sqrt{\frac{2(\frac{m_2}{m_1})gR}{1 + \frac{m_2}{m_1}}}, \quad V_1 = -\sqrt{\frac{2(\frac{m_1}{m_2})gR}{1 + \frac{m_1}{m_2}}} \quad (3)$$

$$V_2 = \sqrt{\frac{2(\frac{m_1}{m_2})gR}{1 + \frac{m_2}{m_1}}}, \quad V_1 = -\sqrt{\frac{2(\frac{m_2}{m_1})gR}{1 + \frac{m_2}{m_1}}} \quad (4)$$

- ۲- متحرکی با سرعت اولیه صفر در مسیری دایره‌ای به شعاع R شروع به حرکت می‌کند. اگر شتاب مماسی متحرک مقدار ثابت a_0 فرض شود، مقدار شتاب کل متحرک پس از طی یک دوره کامل مسیر، کدام است؟

- (1) $4\pi a_0$
 (2) $a_0 \sqrt{1 + 16\pi^2}$
 (3) $a_0 \sqrt{1 + 4\pi^2}$
 (4) صفر

۳- پاندولی به طول l به ارايه‌ای که با شتاب a مطابق شکل در حرکت است، متصل است. پریود نوسان پاندول، کدام است؟



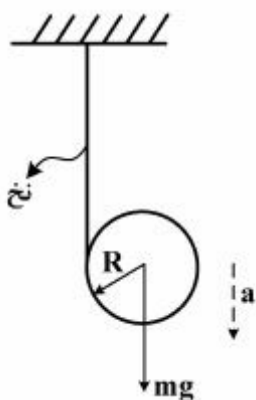
$$T = 2\pi \sqrt{\frac{l}{\sqrt{a^2 - g^2}}} \quad (1)$$

$$T = 2\pi \sqrt{\frac{l}{\sqrt{g^2 + a^2}}} \quad (2)$$

$$T = 2\pi \sqrt{\frac{l}{a + g}} \quad (3)$$

$$T = 2\pi \sqrt{\frac{l}{\frac{1}{a} + \frac{1}{g}}} \quad (4)$$

۴- سیلندری مطابق شکل زیر توسط نخ‌ی که حول آن پیچیده شده و سر آزاد آن به تکیه‌گاه صلبی متصل است، بر اثر وزن خود « mg » دوران نموده و از نخ باز می‌شود. شتاب سیلندر، در این حالت کدام است؟



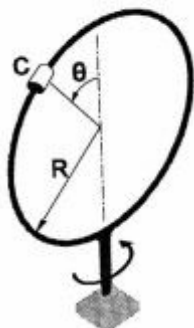
$$a = \frac{g}{3} \quad (1)$$

$$a = \frac{2}{3}g \quad (2)$$

$$a = \frac{2g}{3} \quad (3)$$

$$a = \frac{g}{6} \quad (4)$$

۵- ذره‌ای به جرم 2 کیلوگرم می‌تواند آزادانه بر روی حلقه‌ای به جرم 3 کیلوگرم و شعاع 250 میلی‌متر حرکت کند. حلقه با میله عمودی خود می‌تواند آزادانه به دور تکیه‌گاه خود بگردد. در زمان اولیه، حلقه دارای سرعت زاویه‌ای $35 \frac{\text{rad}}{\text{s}}$ می‌باشد و ذره در بالای حلقه ($\theta = 0$) قرار گرفته است و از اینجا با سرعت ناچیز حرکت خود را آغاز می‌کند. مقدار سرعت زاویه‌ای حلقه زمانی که ذره از مکان $\theta = 90^\circ$ می‌گذرد، چند رادیان بر ثانیه است؟ (از اصطکاک صرف نظر کنید.)



۱۵ (۱)

۱۶ (۲)

۱۸ (۳)

۲۱ (۴)

۶- کره‌ای توپر از حالت سکون به پایین سطح شیب‌داری با زاویه شیب 30° درجه می‌غلتد. برای اینکه هیچ لغزشی اتفاق نیافتد، حداقل ضریب اصطکاک ایستایی لازم چقدر باید باشد؟

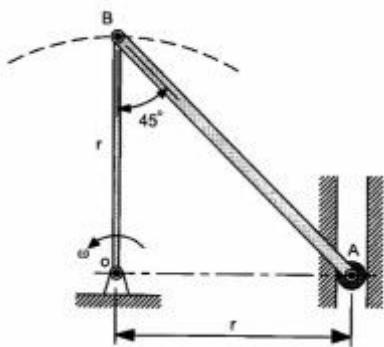
(۱) $\frac{2}{7\sqrt{3}}$

(۲) $\frac{5}{7\sqrt{3}}$

(۳) $\frac{\sqrt{3}}{5}$

(۴) $\frac{2\sqrt{3}}{5}$

۷- میله OB با سرعت زاویه‌ای ثابت ω در حال چرخش می‌باشد. شتاب زاویه‌ای میله AB در این حالت، کدام است؟



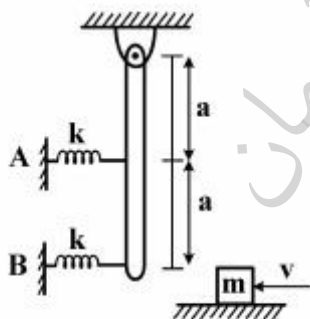
(۱) $\sqrt{2}\omega^2$

(۲) ω^2

(۳) $\frac{\omega^2}{\sqrt{2}}$

(۴) $\frac{\omega^2}{2}$

۸- در اثر برخورد جرم m با میله حداکثر نیرویی که به دیواره A وارد می‌شود، کدام است؟ (از جرم فنرها و میله و اصطکاک در لولای میله صرف‌نظر کنید).



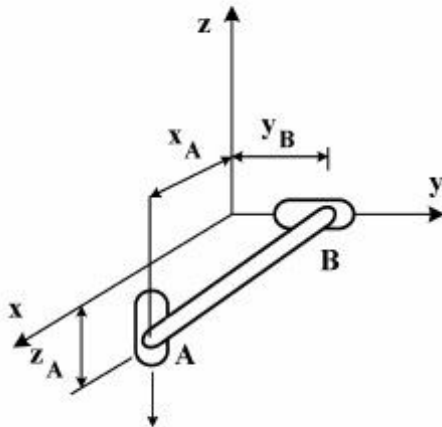
(۱) $F_A = v\sqrt{\frac{4mk}{5}}$

(۲) $F_A = v\sqrt{\frac{3mk}{5}}$

(۳) $F_A = v\sqrt{\frac{mk}{5}}$

(۴) $F_A = v\sqrt{\frac{7mk}{5}}$

۹- لغزنده A با سرعت v_0 مطابق شکل حرکت می کند. سرعت لغزنده B، کدام است؟



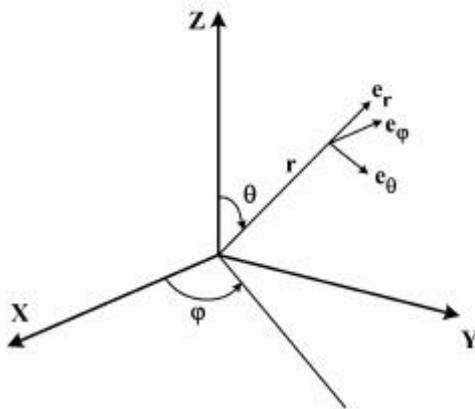
$$v_B = v_0 \quad (1)$$

$$v_B = 2v_0 \cdot y_B / z_A \quad (2)$$

$$v_B = v_0 \cdot y_B / z_A \quad (3)$$

$$v_B = v_0 \cdot z_A / y_B \quad (4)$$

۱۰- هرگاه در مختصات کروی، e_r و e_θ و e_ϕ به ترتیب بردارهای یکه باشند، مشتق e_r برابر کدام است؟



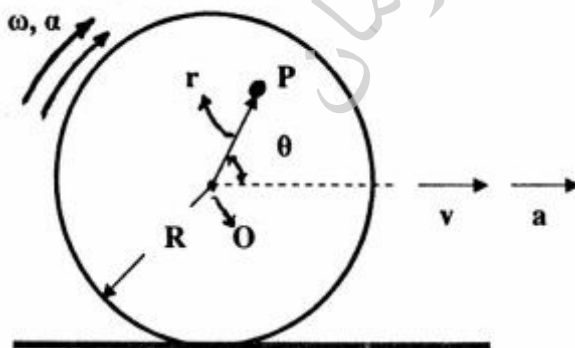
$$\dot{e}_r = \dot{\theta} e_\theta + \dot{\phi} \sin \theta e_\phi \quad (1)$$

$$\dot{e}_r = \dot{\theta} \sin \theta e_\theta - \dot{\phi} e_\phi \quad (2)$$

$$\dot{e}_r = \dot{\theta} e_\theta + \dot{\phi} \cos \theta e_\phi \quad (3)$$

$$\dot{e}_r = \dot{\theta} \cos \theta e_\theta - \dot{\phi} e_\phi \quad (4)$$

۱۱- چرخشی به شعاع R بدون لغزش مطابق شکل زیر می غلتند. اندازه سرعت مرکز آن $v = R\dot{\theta} = R\omega$ و شتاب مرکز آن $a = R\ddot{\theta} = R\alpha$ است. در این چرخ نقطه ای مانند P با شتاب صفر موجود است. فاصله نقطه P از مرکز چرخ O، یعنی r، کدام است؟



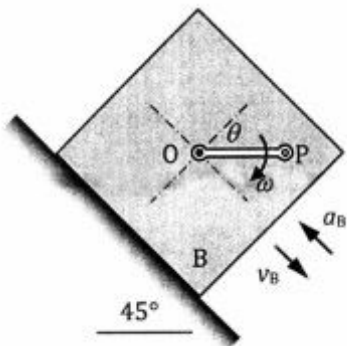
$$r = \frac{R\alpha}{\alpha - \omega^2} \quad (1)$$

$$r = \frac{R\sqrt{\alpha^2 + \omega^2}}{\alpha} \quad (2)$$

$$r = \frac{R\alpha}{\sqrt{\alpha^2 + \omega^2}} \quad (3)$$

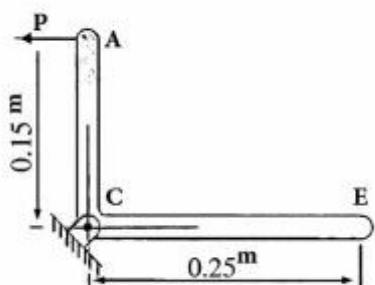
$$r = \frac{R\omega^2}{\alpha + \omega^2} \quad (4)$$

۱۲- میله OP به طول $OP = 10\sqrt{2}\text{cm}$ در نقطه O به جعبه لولا شده و با سرعت زاویه‌ای ثابت ساعت‌گرد $\omega = 5\text{rad/s}$ دوران می‌کند. در لحظه‌ای که $\theta = 45^\circ$ است، جعبه B با سرعت روبه پایین $v_B = 1\text{m/s}$ و شتاب روبه بالای $a_B = 5\text{m/s}^2$ روی سطح شیب‌دار 45° حرکت می‌کند. اندازه سرعت و شتاب نقطه انتهایی P در این لحظه برابر کدام است؟



- (۱) $a_p = \frac{5\sqrt{2}}{2} (\text{m/s}^2)$ ، $v_p = \frac{\sqrt{2}}{2} (\text{m/s})$
- (۲) $a_p = \frac{5\sqrt{10}}{2} (\text{m/s}^2)$ ، $v_p = \frac{\sqrt{2}}{2} (\text{m/s})$
- (۳) $a_p = \frac{5\sqrt{2}}{2} (\text{m/s}^2)$ ، $v_p = \frac{\sqrt{10}}{2} (\text{m/s})$
- (۴) $a_p = \frac{5\sqrt{10}}{2} (\text{m/s}^2)$ ، $v_p = \frac{\sqrt{10}}{2} (\text{m/s})$

۱۳- میله ACE حول محوری که از C می‌گذرد دوران می‌کند و در موقعیت نشان داده شده دارای سرعت زاویه‌ای $8 \frac{\text{rad}}{\text{s}}$ و شتاب زاویه‌ای $24 \frac{\text{rad}}{\text{s}^2}$ می‌باشد. جرم AC و CE به ترتیب برابر با 20kg و 30kg می‌باشند. نیروی



برای این موقعیت چند نیوتن است؟ ($g = 9.81 \frac{\text{m}}{\text{s}^2}$)

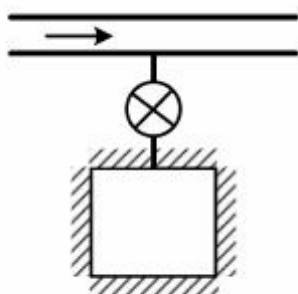
- (۱) $97/51$
- (۲) $121/25$
- (۳) $148/2$
- (۴) $182/4$

۱۴- استوانه‌ای به شعاع 1m دارای حرکتی غلتشی (بدون لغزش) بر سطح افقی است. اگر $\alpha = 1 \frac{\text{rad}}{\text{s}^2}$ و $\omega = 1 \frac{\text{rad}}{\text{s}}$ باشد، نسبت حداکثر شتاب به حداقل شتاب نقاط واقع بر محیط استوانه چه مقدار است؟

- (۱) 2
- (۲) $3 - 2\sqrt{2}$
- (۳) $3 + 2\sqrt{2}$
- (۴) ∞

ترمودینامیک:

۱۵- یک خط لوله را که در آن گازی در جریان است در نظر بگیرید. یک مخزن به این خط لوله مطابق شکل زیر متصل است. ابتدا مخزن خالی است شیر باز می شود و به سرعت گاز وارد مخزن می گردد تا فشار آن با فشار خط برابر شود.



گزینه درست، در این مورد کدام است؟

- (۱) دمای گاز درون مخزن بیش تر از دمای گاز در خط لوله است.
- (۲) دمای گاز درون مخزن کم تر از دمای گاز در خط لوله است.
- (۳) دمای گاز درون مخزن برابر با دمای خط لوله است.
- (۴) برای پیش بینی دمای گاز درون مخزن نیاز به ضریب ژول تامسون می باشد.

۱۶- یک کیلوگرم گاز ایدئال در یک مخزن استوانه ای شکل به حجم مخصوص v_1 تا حجم مخصوص v_2 به صورت هم دما منبسط می شود. تغییرات آنروپی گاز در طی فرآیند انبساط برگشت پذیر، کدام است؟

$$R \ln \frac{v_1}{v_2} \quad (۱)$$

$$R \ln \frac{v_2}{v_1} \quad (۲)$$

$$R \ln \left(\frac{v_2}{v_1 + v_2} \right) \quad (۳)$$

$$R \ln \left(\frac{v_2 + v_1}{v_2} \right) \quad (۴)$$

۱۷- ماده ای در داخل سیستم تحت تأثیر فرآیند شبه تعادلی فشار ثابت قرار دارد. در مورد مقدار انتقال حرارت Q_2 ، گزینه درست کدام است؟

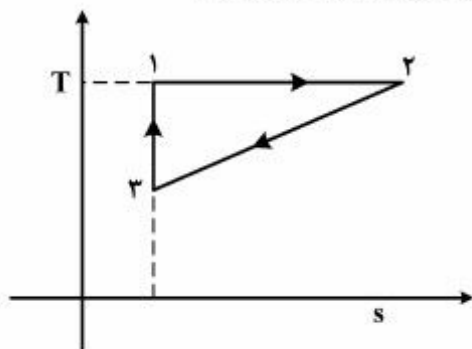
$$P \Delta V \quad (۱)$$

$$V \Delta P \quad (۲)$$

$$\Delta U \quad (۳)$$

$$\Delta H \quad (۴)$$

۱۸- برای چرخه برگشت پذیر نشان داده شده در نمودار T-s، راندمان حرارتی η_{th} برابر کدام است؟



$$\frac{1}{2} \left(1 - \frac{T_3}{T_1} \right) \left(1 - \frac{s_1}{s_2} \right) \quad (۱)$$

$$\frac{1}{2} \left(1 - \frac{T_3}{T_1} \right) \left(1 + \frac{s_1}{s_2} \right) \quad (۲)$$

$$\frac{1}{2} \left(1 + \frac{T_3}{T_1} \right) \left(1 - \frac{s_1}{s_2} \right) \quad (۳)$$

$$\frac{1}{2} \left(1 - \frac{T_3}{T_1} \right) \quad (۴)$$

- ۱۹- بالنی دارای گاز ایدئال است. فشار گاز درون بالن با مجذور قطر متناسب است. به بالن حرارت می‌دهیم تا حجمش ۱/۵ برابر گردد. مقدار گرمای داده‌شده به بالن کدام است؟

$$m c_V \Delta T + \frac{P_1 V_1}{\gamma} \quad (۱)$$

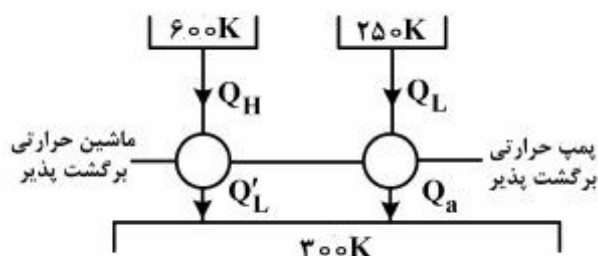
$$m \left(c_p + \frac{\gamma}{\delta} R \right) \Delta T \quad (۲)$$

$$m \left(c_V + \frac{\gamma}{\delta} R \right) \Delta T \quad (۳)$$

$$m c_p \Delta T + \frac{P_1 V_1}{\gamma} \quad (۴)$$

- ۲۰- یک منبع گرم در دمای ۶۰۰K و محیط در دمای ۳۰۰K در دسترس می‌باشد. می‌خواهیم فضای سردی در دمای ۲۵۰K ایجاد کنیم. اگر همه فرایندها برگشت‌پذیر باشند، نسبت حرارتی که از منبع گرم می‌گیریم به حرارتی که

به محیط پس می‌دهیم $\left(\frac{Q_H}{Q_a} \right)$ چقدر است؟



$$\frac{1}{6} \quad (۱)$$

$$\frac{1}{5} \quad (۲)$$

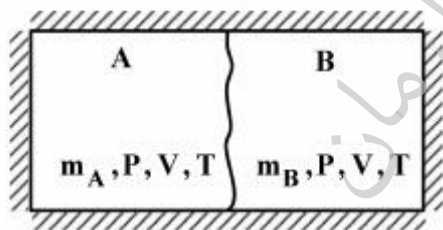
$$\frac{1}{3} \quad (۳)$$

$$\frac{1}{2} \quad (۴)$$

- ۲۱- کدام فرایند، ناقض قانون دوم ترمودینامیک است؟

- (۱) فرایندی که گاز در آن به صورت بی‌دررو و یا هم‌دما منبسط شود
- (۲) فرایندی که تنها با یک منبع تبادل حرارت بکند و کار تولیدی آن مثبت باشد
- (۳) فرایند هم‌دمایی که در آن $\Delta S < 0$ باشد
- (۴) هیچ کدام از فرایندها

- ۲۲- در مخزن عایق زیر دو گاز ایدئال A و B توسط غشا از هم جدا می‌باشند. اگر غشا پاره شود و گازها باهم مخلوط شوند، $S_2 - S_1$ برای این تحول کدام است؟



$$\gamma (m_A R_A + m_B R_B) \ln 2 \quad (۱)$$

$$2 m_A R_A \ln 2 \quad (۲)$$

$$\frac{1}{\gamma} m_A R_A \ln 2 \quad (۳)$$

$$0 \quad (۴)$$

- ۲۳- در تحول انبساط آزاد و آدیاباتیکی، یک گاز ایدئال از حجم اولیه V به حجم نهایی ۲V منبسط می‌شود، مقدار تولید آنروپی در این فرایند کدام است؟ (ظرفیت‌های گرمایی ویژه ثابت و R ثابت گاز فرض شود.)

$$2R \ln(2) \quad (۱)$$

$$R \ln 2 \quad (۲)$$

$$R \ln(0.5) \quad (۳)$$

$$0 \quad (۴)$$

۲۴- کار انجام شده بر واحد جرم برای یک گاز کلوژیوس با معادله حالت $P(v - b) = RT$ در یک فرایند برگشت پذیر، از فشار و دمای P_1 و T_1 تا فشار و دمای P_2 و T_2 ، کدام است؟

$$RT \ln \left[\left(\frac{T_2}{T_1} \right) \left(\frac{P_1}{P_2} \right) \right] \quad (۱)$$

$$RT \ln \frac{P_1}{P_2} \quad (۲)$$

$$\frac{R(T_2 - T_1)}{1 - k} \quad (۳)$$

$$\frac{kR(T_2 - T_1)}{1 - k} \quad (۴)$$

۲۵- تغییرات آنترپپی بر واحد جرم $(s_2 - s_1)$ برای یک گاز آرمانی از فشار و دمای P_1 و T_1 تا فشار و دمای P_2 و T_2 کدام است؟ (گرمای ویژه ثابت $(c_p = \text{const.})$ و $k = \frac{c_p}{c_v}$ می باشد).

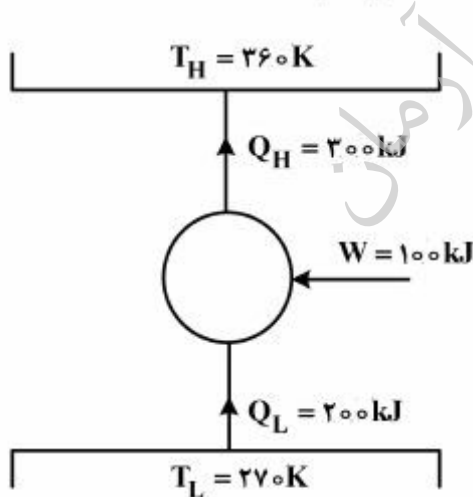
$$c_v \ln \left[\frac{\frac{T_2}{T_1}}{\left(\frac{P_2}{P_1} \right)^{\frac{k-1}{k}}} \right] \quad (۲)$$

$$c_v \ln \left[\left(\frac{T_2}{T_1} \right) \left(\frac{P_1}{P_2} \right) \right] \quad (۱)$$

$$c_p \ln \left[\left(\frac{T_2}{T_1} \right) \left(\frac{P_1}{P_2} \right) \right] \quad (۴)$$

$$c_p \ln \left[\frac{\frac{T_2}{T_1}}{\left(\frac{P_2}{P_1} \right)^{\frac{k-1}{k}}} \right] \quad (۳)$$

۲۶- تولید آنترپپی در پمپ گرمایی با مشخصات داده شده در شکل زیر، برحسب $\left[\frac{\text{kJ}}{\text{K}} \right]$ کدام است؟



- (۱) $-\frac{5}{54}$
- (۲) $\frac{1}{8}$
- (۳) $\frac{5}{54}$
- (۴) $\frac{1}{2}$

۲۷- برای بخار در فشار ثابت $P = 3 \text{ MPa}$ ، آنتالپی (h) در دمای مختلف (T) به قرار زیر است.

$T [^{\circ}\text{C}]$	$P = 3 \text{ MPa}$	
	250	2855
$h \left[\frac{\text{kJ}}{\text{kgK}} \right]$		

مقدار گرمای ویژه در فشار ثابت (c_p) در دمای 300°C به طور تقریبی چقدر است؟

(۱) 0.287

(۲) 1.0

(۳) 1.4

(۴) 2.6

مقاومت مصالح:

۲۸- یک استوانه توپر برنجی ($E = 100 \text{ GPa}$, $\nu = 0.3$) به قطر 200 mm و ارتفاع 500 mm در سیالی تحت فشار خارجی هیدرو استاتیک 50 MPa قرار دارد. کاهش ارتفاع و کاهش حجم استوانه در اثر فشار سیال به ترتیب از راست چند میلی متر و چند میلی متر مکعب است؟

(۱) $6280, 0.1$

(۲) $9420, 0.1$

(۳) $9420, 0.2$

(۴) $6280, 0.2$

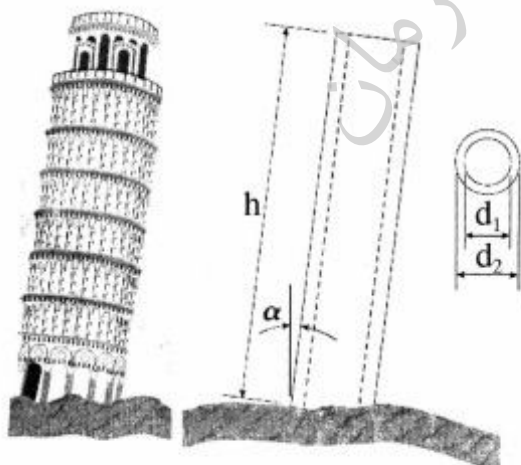
۲۹- یک برج را می توان به صورت استوانه توخالی همگنی که از ماده تردی ساخته شده به صورت شکل زیر در نظر گرفت. برقراری کدام شرط مانع ایجاد تنش کششی در برج می شود؟

(۱) $4hd_{\gamma} \tan \alpha \leq d_1^2 + d_2^2$

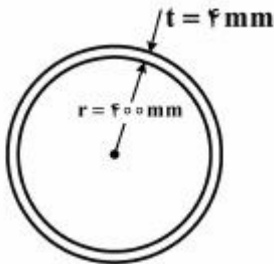
(۲) $4hd_{\gamma} \tan \alpha \leq d_{\gamma} - d_1^2$

(۳) $2hd_{\gamma} \tan \alpha \leq d_1^2 + d_2^2$

(۴) $2hd_{\gamma} \tan \alpha \leq d_{\gamma} - d_1^2$

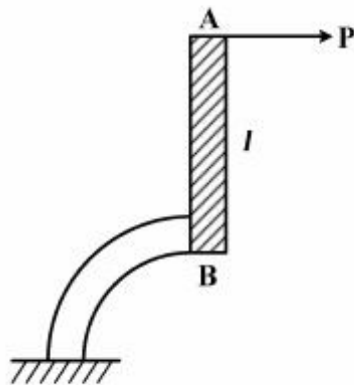


۳۰- یک لوله بسیار طویل با مقطع مطابق شکل، حامل گاز با فشار داخلی ۹ MPa است. اگر مدول کشسانی و ضریب پواسون این لوله برابر $E = 200 \text{ GPa}$ و $\nu = \frac{1}{3}$ باشد، شعاع داخلی این لوله در اثر فشار گاز چگونه تغییر می‌کند؟



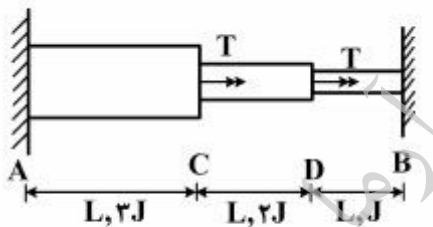
- (۱) ۰/۸ mm کم می‌شود.
- (۲) ۰/۸ mm زیاد می‌شود.
- (۳) ۱/۶ mm کم می‌شود.
- (۴) ۱/۶ mm زیاد می‌شود.

۳۱- میله صلب AB به طول $l = R$ به تیری الاستیک به شکل ربع دایره به شعاع R مطابق شکل متصل شده است. خیز نقطه B در راستای افقی، کدام است؟



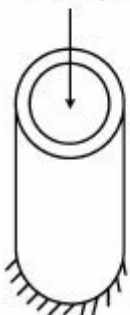
- (۱) $\frac{PR^2}{EI} \left(\frac{\pi}{4} - 1 \right)$
- (۲) $\frac{PR^2}{2EI} \left(\frac{\pi}{4} - 1 \right)$
- (۳) $\frac{PR^2}{EI} \left(\frac{9\pi}{4} - 4 \right)$
- (۴) $\frac{PR^2}{2EI}$

۳۲- تیر نامعین زیر تحت دو گشتاور پیچشی T در نقاط C و D قرار گرفته است. عکس‌العمل‌های تکیه‌گاهی در نقاط A و B چقدر است؟



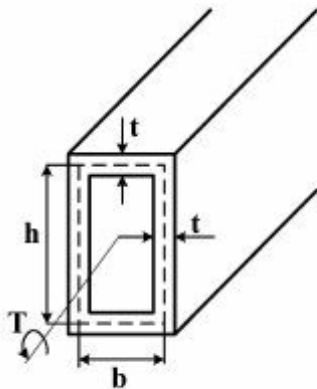
- (۱) $T_A = \frac{5}{7}T, T_B = \frac{9}{7}T$
- (۲) $T_A = \frac{9}{7}T, T_B = \frac{5}{7}T$
- (۳) $T_A = \frac{15}{11}T, T_B = \frac{7}{11}T$
- (۴) $T_A = \frac{7}{11}T, T_B = \frac{15}{11}T$

۳۳- یک لوله آلومینیومی با طول ۲ متر و قطر خارجی ۲۴۰ میلی‌متر و ضخامت جداره ۱۰ میلی‌متر تحت نیروی محوری فشاری ۶۴۰ کیلونیوتن قرار گرفته است. قطر خارجی و ضخامت جداره لوله چند میلی‌متر تغییر می‌کند؟ (مدول الاستیک ۷۳ گیگاپاسکال، ضریب پواسون ۰/۳۳ فرض شود)



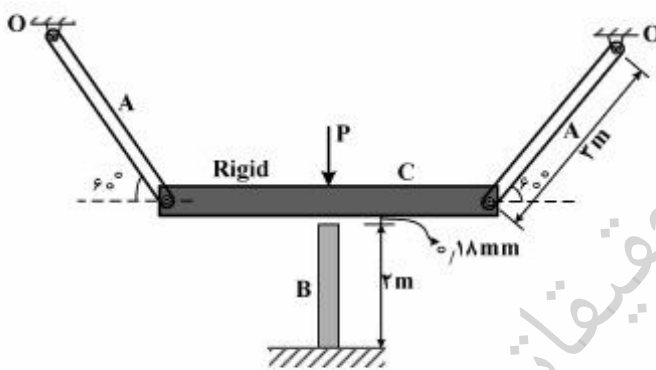
- (۱) ۰/۰۰۲۰، ۰/۰۴۸۰
- (۲) ۰/۰۰۸۰، ۰/۱۹۷۱
- (۳) ۰/۰۰۴۰، ۰/۰۹۶۱
- (۴) ۰/۰۰۱۰، ۰/۰۲۴۰

۳۴- محوری توخالی با سطح مقطع مستطیلی و ضخامت دیوار یکنواخت t تحت تأثیر گشتاور پیچشی T قرار گرفته است. چنانچه پارامترهای h و b را دو برابر کنیم و ضخامت t را طوری تغییر دهیم که وزن محور بدون تغییر باقی بماند، تنش برشی متوسط در محور چند برابر می شود؟



- (۱) $\frac{1}{4}$
- (۲) $\frac{1}{2}$
- (۳) ۲
- (۴) ۴

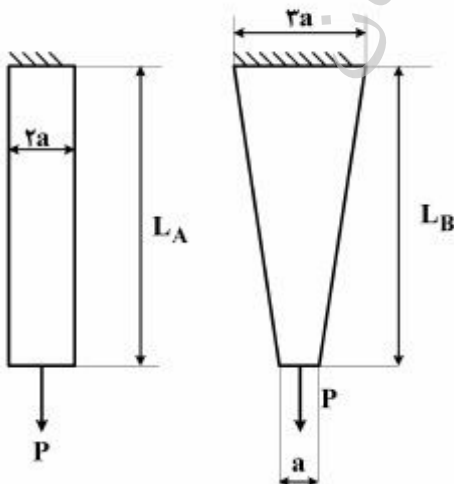
۳۵- لقی به اندازه $\frac{1}{18}$ میلی متر بین صفحه صلب C و میله B تا قبل از اعمال نیروی P وجود دارد. در صورتی که کرنش موجود در میله B پس از اعمال نیروی P برابر با $2500 \mu\text{m}/\text{m}$ باشد، کرنش ایجاد شده در میله های A چند $\frac{\mu\text{m}}{\text{m}}$ خواهد بود؟



- (۱) $996/7$
- (۲) ۱۴۹۵
- (۳) $2242/5$
- (۴) ۲۹۹۰

۳۶- دو میله فلزی از ورقی به ضخامت a بریده شده است. هر دو میله تحت بار یکسان P قرار دارند. نسبت $\frac{L_A}{L_B}$ برای

آنکه افزایش طول در هر دو میله برابر باشد، چقدر است؟ میله ها بدون وزن هستند و مدول الاستیسیته برابر E می باشد.



- (۱) $\text{Ln}(3)$
- (۲) $\text{Ln}(1/5)$
- (۳) $\text{Ln}(9)$
- (۴) $\frac{(\text{Ln}3)}{2}$

۳۷- روابط توزیع تنش‌های شعاعی و محیطی در یک مخزن استوانه‌ای جدار ضخیم که تحت فشار داخلی P می‌باشد،

به صورت $\sigma_r = c_1 - \frac{c_2}{r^2}$, $\sigma_\theta = c_1 + \frac{c_2}{r^2}$ بیان می‌شود. مقدار حداکثر تنش محیطی کدام است؟

(r_0, r_i به ترتیب شعاع داخلی و شعاع خارجی مخزن هستند)

(۱) $\frac{r_0^2 - r_i^2}{r_0^2 + r_i^2} P$

(۲) $\frac{r_0 + r_i}{r_0 - r_i} P$

(۳) $\frac{r_0 - r_i}{r_0 + r_i} P$

(۴) $\frac{r_0^2 + r_i^2}{r_0^2 - r_i^2} P$

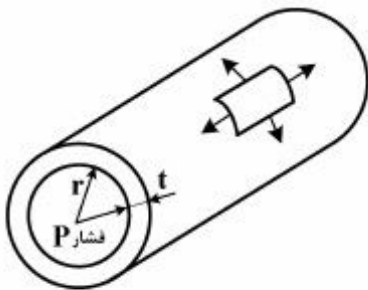
۳۸- یک مخزن جدار نازک استوانه‌ای طویل تحت فشار داخلی P قرار دارد. شعاع داخلی آن r و ضخامت دیواره آن t می‌باشد. تنش‌های اصلی حداقل و حداکثر و تنش برشی حداکثر در سطح جانبی مخزن به ترتیب از راست کدام‌اند؟

(۱) صفر، $\frac{Pr}{t}$ ، $\frac{Pr}{2t}$

(۲) $\frac{Pr}{2t}$ ، $\frac{Pr}{t}$ ، $\frac{Pr}{2t}$

(۳) $\frac{Pr}{4t}$ ، $\frac{Pr}{t}$ ، $\frac{Pr}{2t}$

(۴) صفر، $\frac{Pr}{4t}$ ، $\frac{Pr}{2t}$



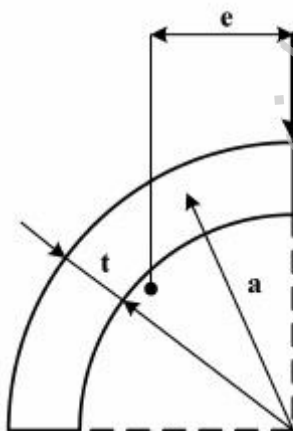
۳۹- تیری با مقطع شکل زیر تحت بار عرضی قائم V قرار گرفته است. فاصله (e) مرتبط با محل مرکز برش، کدام است؟

(۱) $\frac{\gamma a}{\pi}$

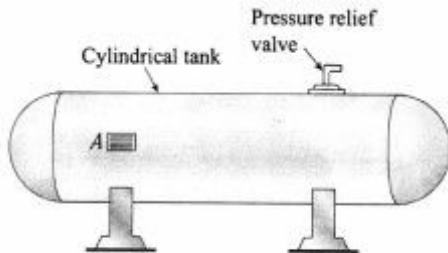
(۲) $\frac{\gamma a}{\pi}$

(۳) γa

(۴) γa



۴۰- یک مخزن فولادی استوانه‌ای مسدود شامل یک سوخت بخار شدنی تحت فشار می‌باشد. یک کرنش‌سنج در نقطه A کرنش طولی در مخزن را ثبت نموده و این اطلاعات به یک اتاق کنترل منتقل می‌شود. تنش برشی نهایی دیواره مخزن 84MPa و ضریب ایمنی $2/5$ مورد نیاز است. حداکثر مقدار کرنش محوری مجاز مخزن چقدر است؟ (مدول الاستیسیته 210GPa و نسبت پواسان $0/3$ فرض شود).



(۱) $4,5 \times 10^{-5}$

(۲) $1,12 \times 10^{-4}$

(۳) $2,56 \times 10^{-4}$

(۴) $6,4 \times 10^{-5}$

موسسه تحقیقاتی آرمان

موسسه تحقیقاتی آرمان

موسسه تحقیقاتی آرمان