



286
F

نام:
نام خانوادگی:
محل امضا:

«اگر دانشگاه اصلاح شود مملکت اصلاح می‌شود.»
امام خمینی (ره)

جمهوری اسلامی ایران
وزارت علوم، تحقیقات و فناوری
سازمان سنجش آموزش کشور

صبح جمعه
۱۳۹۵/۱۲/۶
دفترچه شماره (۱)

آزمون ورودی
دوره دکتری (نیمه‌متراکز) داخل - سال ۱۳۹۶

رشته امتحانی مهندسی برق - مخابرات (کد ۲۳۰۲)

تعداد سؤال: ۴۵
مدت پاسخگویی: ۱۵۰ دقیقه

عنوان مواد امتحانی، تعداد و شماره سؤالات

ردیف	مواد امتحانی	تعداد سؤال	از شماره	تا شماره
۱	مجموعه دروس تخصصی (ریاضیات مهندسی - مدارهای الکتریکی ۱ و ۲ - الکترومغناطیس - سیگنال‌ها و سیستم‌ها)	۴۵	۱	۴۵

این آزمون نمره منفی دارد.
استفاده از ماشین حساب مجاز نیست.
اسفندماه - سال ۱۳۹۵

حق چاپ، تکثیر و انتشار سؤالات به هر روش الکترونیکی و ... پس از برگزاری آزمون، برای تمامی اشخاص حقیقی و حقوقی تنها با مجوز این سازمان مجاز می‌باشد و با متغلبین برابر مقررات رفتار می‌شود.

۱- با فرض اینکه $-\pi < x < \pi$ ، $x = -2 \sum_{n=1}^{\infty} \frac{(-1)^n}{n} \sin(nx)$ و $-\pi < x < \pi$ ، $|x| = \frac{\pi}{2} - \frac{1}{\pi} \sum_{n=1}^{\infty} \frac{\cos(2n-1)x}{(2n-1)^2}$

آنگاه سری فوریه مثلثاتی تابع $f(x) = \begin{cases} x, & 0 < x < \pi \\ 0, & -\pi < x \leq 0 \end{cases}$ کدام است؟

(۱) $f(x) = \frac{\pi}{4} - \frac{2}{\pi} \sum_{k=1}^{\infty} \frac{1}{(2k-1)^2} \cos(2k-1)x - \sum_{k=1}^{\infty} \frac{1}{k} (-1)^k \sin(kx)$

(۲) $f(x) = \frac{\pi}{4} - \frac{2}{\pi} \sum_{k=1}^{\infty} \frac{1}{(2k-1)^2} \cos(2k-1)x + \sum_{k=1}^{\infty} \frac{1}{k} (-1)^k \sin(kx)$

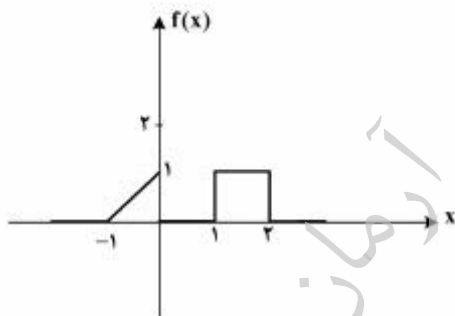
(۳) $f(x) = \frac{\pi}{4} + \frac{2}{\pi} \sum_{k=1}^{\infty} \frac{1}{(2k-1)^2} \cos(2k-1)x - \sum_{k=1}^{\infty} \frac{1}{k} (-1)^k \sin(kx)$

(۴) $f(x) = \frac{\pi}{4} + \frac{2}{\pi} \sum_{k=1}^{\infty} \frac{1}{(2k-1)^2} \cos(2k-1)x + \sum_{k=1}^{\infty} \frac{1}{k} (-1)^k \sin(kx)$

۲- برای تابع نشان داده شده در شکل، چنانچه نمایش انتگرال فوریه آن را به صورت زیر در نظر بگیریم:

$$f(x) = \frac{1}{\pi} \int_0^{\infty} [A(\omega) \cos \omega x + B(\omega) \sin \omega x] d\omega$$

آنگاه حاصل انتگرال $\int_0^{\infty} [A(\omega)]^2 d\omega$ کدام است؟



(۱) ۰

(۲) $\frac{2}{3\pi}$

(۳) $\frac{2}{3}$

(۴) $\frac{2\pi}{3}$

۳- اگر $f(x) = \int_0^{\infty} \frac{2\omega}{1+\omega^2} \sin \omega x d\omega$ ، آنگاه $I = \int_0^{\infty} f(x) \sin^2 x dx$ کدام است؟

(۲) $\frac{3\pi}{5}$

(۴) $\frac{8\pi}{25}$

(۱) $\frac{3\pi}{10}$

(۳) $\frac{5\pi}{12}$

۴- معادله دیفرانسیل با مشتقات جزئی $u_{xx} + u_{yy} + u_y - u = 0$ در داخل مستطیل $a < x < b$ و $0 < y < 1$ به همراه شرایط مرزی $u(a, y) = u(b, y) = 0$ و $u(x, 0) = 0$ داده شده است. اگر برای این مسئله

$u(x, y) = \sum_{k=1}^{\infty} c_k u_k(x, y)$ باشد، که در آن c_k ها ضرایب ثابت هستند، آنگاه تابع $u_k(x, y)$ کدام است؟

$$(e^{\alpha_k y} - e^{r y}) \sin \alpha_k (b-x), \alpha_k = \frac{k\pi}{b+a}, r = \frac{-1 \pm \sqrt{1 + 4(1 + \alpha_k^2)}}{2} \quad (1)$$

$$(e^{\alpha_k y} - e^{r y}) \sin \alpha_k (b-x), \alpha_k = \frac{k\pi}{b-a}, r = \frac{-1 \pm \sqrt{1 + 4\alpha_k^2}}{2} \quad (2)$$

$$(e^{\alpha_k y} - e^{r y}) \sin \alpha_k (b+x), \alpha_k = \frac{k\pi}{b-a}, r = \frac{-1 \pm \sqrt{1 + 4(1 + \alpha_k^2)}}{2} \quad (3)$$

$$(e^{\alpha_k y} - e^{r y}) \sin \alpha_k (b-x), \alpha_k = \frac{k\pi}{b-a}, r = \frac{-1 \pm \sqrt{1 + 4(1 + \alpha_k^2)}}{2} \quad (4)$$

۵- برای حل مسئله مقدار مرزی غیرهمگن داده شده با شرایط اولیه و مرزی همگن به صورت زیر:

$$\begin{cases} \frac{\partial^2 u}{\partial x^2} + (1-x) \sin t = \frac{\partial u}{\partial t}, & 0 < x < 1, t > 0 \\ u(0, t) = u(1, t) = u(x, 0) = 0, & 0 < x < 1, t > 0 \end{cases}$$

می‌توان از بسط فوریه به صورت زیر استفاده نمود.

$$u(x, t) = \sum_{n=1}^{\infty} U_n(t) \sin(n\pi x), \quad F(x, t) = (1-x) \sin t = \sum_{n=1}^{\infty} F_n(t) \sin(n\pi x)$$

کدام یک از عبارتهای زیر صحیح است؟

$$u'_n(t) - n^2 \pi^2 u_n(t) = \frac{\sin t}{n\pi}, \quad F_n(t) = \frac{1}{n\pi} \sin t \quad (1)$$

$$u'_n(t) - n^2 \pi^2 u_n(t) = \frac{1}{n\pi} \sin t, \quad F_n(t) = \frac{1}{n\pi} \sin t \quad (2)$$

$$u'_n(t) + n^2 \pi^2 u_n(t) = \frac{1}{n\pi} \sin t, \quad F_n(t) = \frac{1}{n\pi} \sin t \quad (3)$$

$$u'_n(t) + n^2 \pi^2 u_n(t) = \frac{\sin t}{n\pi}, \quad F_n(t) = \frac{1}{n\pi} \sin t \quad (4)$$

۶- مسئله مقدار اولیه $\frac{\partial^2 y}{\partial t^2} = c^2 \frac{\partial^2 y}{\partial x^2}$ ، $-\infty < x < \infty$ ، $t > 0$ با شرایط اولیه $y(x, 0) = e^{-|x|}$ ، $\frac{\partial y}{\partial t}(x, 0) = 0$ با

فرض آن که پاسخ مسئله به شکل $y(x, t) = \int_0^\infty [a(\omega) \cos(\omega x) + b(\omega) \sin(\omega x)] \cos(\omega ct) d\omega$ باشد،
 آنگاه $a(\omega)$ و $b(\omega)$ کدام است؟

$$b(\omega) = \frac{1}{\pi(1+\omega^2)}, a(\omega) = 0 \quad (1)$$

$$a(\omega) = \frac{2}{\pi(1+\omega^2)}, b(\omega) = 0 \quad (2)$$

$$a(\omega) = \frac{1}{\pi(1+\omega^2)}, b(\omega) = 0 \quad (3)$$

$$b(\omega) = \frac{2}{\pi(1+\omega^2)}, a(\omega) = 0 \quad (4)$$

۷- به ازای کدام ثابت‌های γ معادله دیفرانسیل با مشتقات جزئی $\frac{\partial^2 w}{\partial x \partial y} + \gamma w = 0$ دارای جواب کراندار غیر صفر

به صورت $w(x, y) = F(x)G(y)$ ، در تمام ربع اول صفحه xy می‌باشد؟

$$\gamma < 0 \quad (1)$$

$$\gamma > 0 \quad (2)$$

$$\forall \gamma \in \mathbb{R} \quad (3)$$

(۴) مسئله جواب ندارد

۸- اگر $z = x + iy$ عدد مختلط باشد، آنگاه $\operatorname{Im}\left(\frac{z}{\pi} \cdot \cosh z\right)$ ، (قسمت موهومی) کدام است؟

$$\frac{x}{\pi} \cosh x \cos y - \frac{y}{\pi} \sinh x \sin y \quad (1)$$

$$\frac{x}{\pi} \sinh x \sin y + \frac{y}{\pi} \cosh x \cos y \quad (2)$$

$$\frac{x}{\pi} \sinh x \cos y + \frac{y}{\pi} \cosh x \sin y \quad (3)$$

$$-\frac{x}{\pi} \sinh x \sin y + \frac{y}{\pi} \cosh x \cos y \quad (4)$$

۹- اگر $\operatorname{Im}\left(\operatorname{Log} \frac{z-1}{z+1}\right) = c$ (قسمت موهومی) و c ثابت و مخالف صفر باشد، آنگاه بیان این معادله بر حسب x و y

کدام است؟

$$x^2 + (y - \cot c)^2 = 1 \quad (1)$$

$$x^2 + (y - \tan c)^2 = \frac{1}{\cos^2 c} \quad (2)$$

$$x^2 + (y - \cot c)^2 = \frac{1}{\sin^2 c} \quad (3)$$

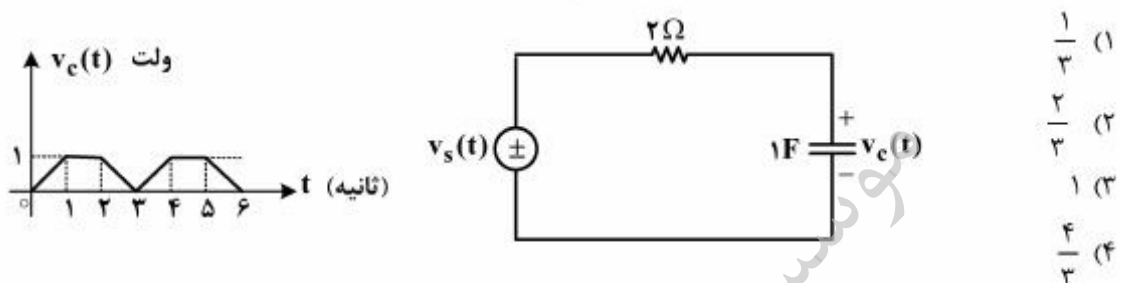
$$x^2 + (y - \tan c)^2 = \tan^2 c \quad (4)$$

۱۰- حداکثر مقدار $|e^{3z-1}|$ ، در ناحیه $|z| \leq \frac{1}{3}$ ، کدام است؟

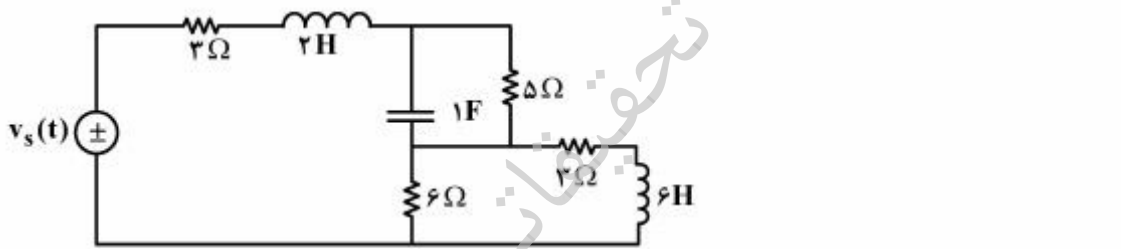
- (۱) ۱
 (۲) e^2
 (۳) $e^{\frac{2}{3}}$
 (۴) $e^{\frac{2}{9}}$

مدارهای الکتریکی (۲):

۱۱- در مدار زیر، با توجه به شکل موج داده شده برای $v_c(t)$ ، اندازه توان متوسط منبع ولتاژ، چند وات است؟

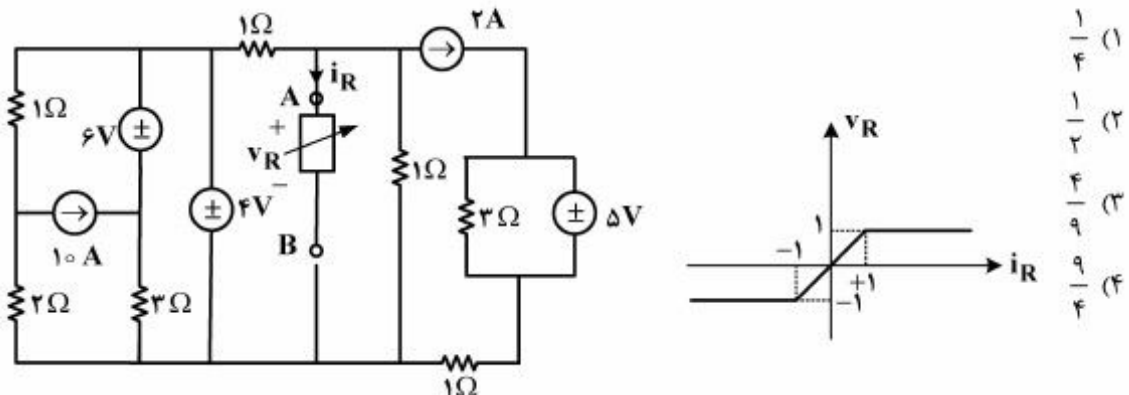


۱۲- وقتی $v_s(t)$ به اندازه ۴ ولت به صورت ناگهانی زیاد می‌شود، کدام بی‌آمد ناگهانی را به دنبال دارد؟

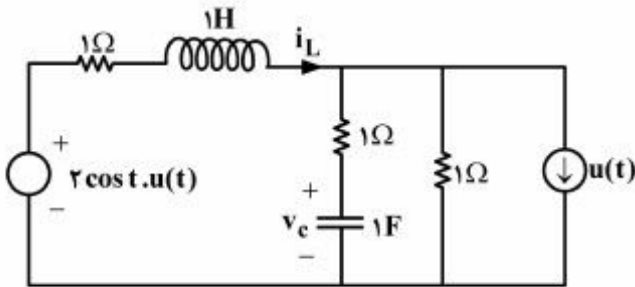


- (۱) ولتاژ سلف ۲H و ولتاژ مقاومت ۶Ω به ترتیب ۱ و ۳ ولت زیاد می‌شود.
 (۲) ولتاژ سلف‌های ۲H و ۶H به ترتیب ۱ و ۳ ولت زیاد می‌شود.
 (۳) فقط ولتاژ سلف ۲H، به اندازه ۴ ولت زیاد می‌شود.
 (۴) فقط ولتاژ مقاومت ۶Ω، به اندازه ۴ ولت زیاد می‌شود.

۱۳- در مدار زیر، توان دریافتی توسط مقاومت غیرخطی بین A و B، چند وات است؟

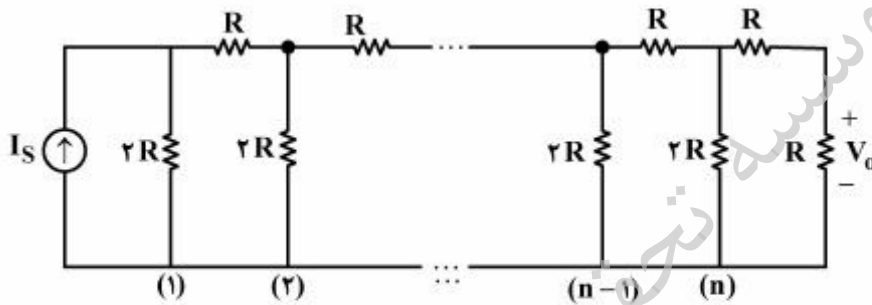


۱۴- مدار زیر در $t = 0^-$ با $i_L(0^-) = 2A$ و $v_C(0^-) = 3V$ ، کار خود را شروع می‌کند. در سرانجام کار مدار، ماکزیمم مقدار i_L چند آمپر است؟ ($u(t)$ تابع پله واحد است).



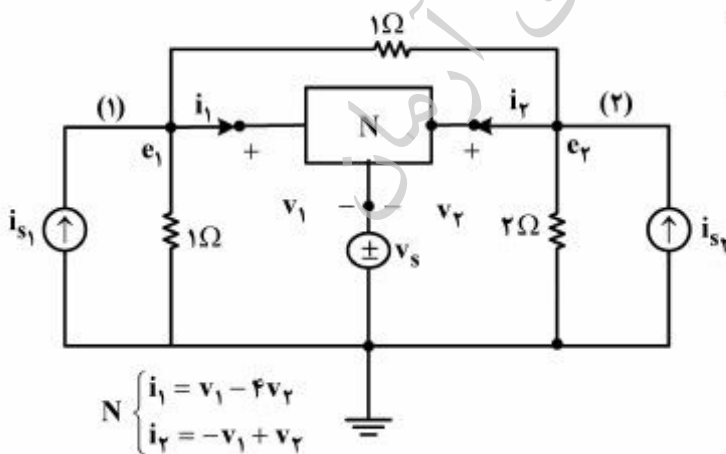
- (۱) $\frac{1+\sqrt{3}}{2}$
- (۲) $\frac{\sqrt{10}}{2}$
- (۳) $\frac{3+\sqrt{3}}{2}$
- (۴) $\frac{1+\sqrt{5}}{2}$

۱۵- در مدار نردبانی زیر حداکثر تعداد n چقدر باشد، تا ولتاژ V_0 در انتهای مدار کمتر از $20mV$ نشود؟ ($R = 1k\Omega$ و $I_S = 10mA$)



- (۱) $n = 6$
- (۲) $n = 7$
- (۳) $n = 8$
- (۴) $n = 9$

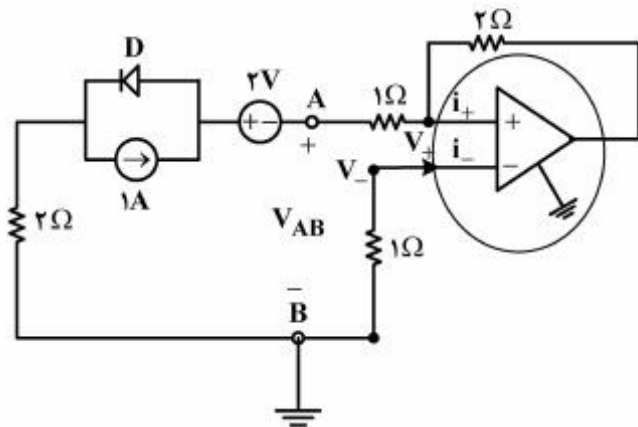
۱۶- در مدار زیر، روابط مقاومت سه سر N به صورت زیر داده شده است. معادلات گره مدار، کدام است؟



$$N \begin{cases} i_1 = v_1 - 4v_2 \\ i_2 = -v_1 + v_2 \end{cases}$$

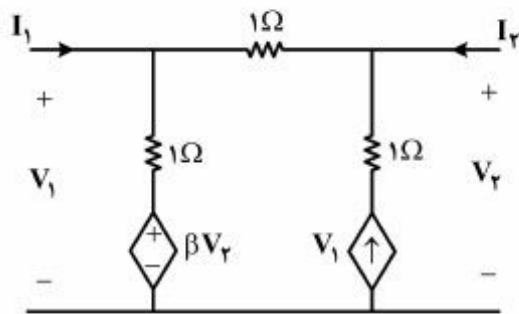
- (۱) $\begin{bmatrix} 2 & -5 \\ -2 & 2/5 \end{bmatrix} \begin{bmatrix} e_1 \\ e_2 \end{bmatrix} = \begin{bmatrix} -3v_s + i_{s1} \\ i_{s2} \end{bmatrix}$
- (۲) $\begin{bmatrix} 2 & -5 \\ -2 & 2/5 \end{bmatrix} \begin{bmatrix} e_1 \\ e_2 \end{bmatrix} = \begin{bmatrix} i_{s1} + 4v_s \\ i_{s2} \end{bmatrix}$
- (۳) $\begin{bmatrix} 2 & -1 \\ -1 & 1/5 \end{bmatrix} \begin{bmatrix} e_1 \\ e_2 \end{bmatrix} = \begin{bmatrix} i_{s1} + v_s \\ i_{s2} \end{bmatrix}$
- (۴) $\begin{bmatrix} 2 & -1 \\ -1 & 1/5 \end{bmatrix} \begin{bmatrix} e_1 \\ e_2 \end{bmatrix} = \begin{bmatrix} i_{s1} + 4v_s \\ i_{s2} \end{bmatrix}$

۱۷- در مدار زیر، V_{AB} ، چند ولت است؟ (دیود D ایدئال فرض شود و برای آب امپ: $V_+ = V_-$ و $i_+ = i_- = 0$)



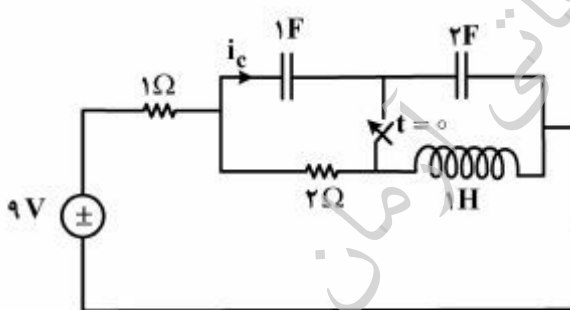
- (۱) $-\frac{1}{2}$
- (۲) $-\frac{2}{3}$
- (۳) $\frac{1}{2}$
- (۴) ۱

۱۸- در دو قطبی زیر، مقدار β چقدر باشد، تا برای دو قطبی ماتریس امیدانس تعریف نشود؟



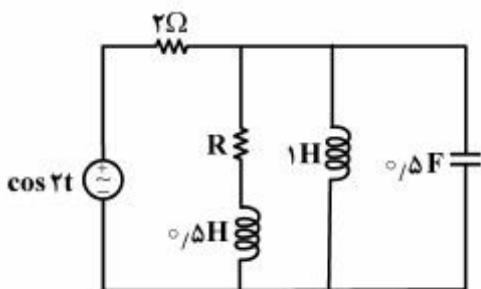
- (۱) -۲
- (۲) -۱
- (۳) ۰
- (۴) ۱

۱۹- در مدار زیر، کلید برای مدت طولانی باز بوده و مدار به حالت دائمی خود رسیده است. در لحظه $t = 0$ کلید بسته می‌شود. در این حالت $i_c(0^+)$ برابر کدام است؟



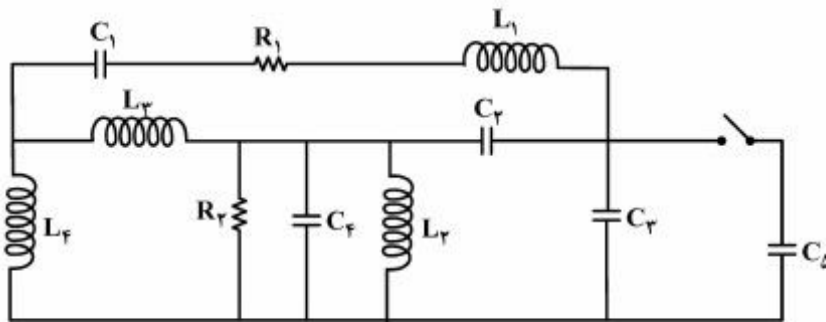
- (۱) ۱
- (۲) ۲
- (۳) ۳
- (۴) ۶

۲۰- در مدار زیر مقدار R چند اهم باشد تا ضریب توان دیده شده از سرهای منبع برابر یک گردد؟



- (۱) ۰
- (۲) ۱
- (۳) ۲
- (۴) ۳

۲۱- در مدار زیر، مرتبه مدار و تعداد فرکانس‌های طبیعی غیرصفر «به ترتیب از راست به چپ» کدام است؟



- (۱) ۴, ۷
- (۲) ۵, ۷
- (۳) ۶, ۸
- (۴) ۶, ۹

۲۲- در گراف مداری، مجموعه ولتاژهای صادق در قانون ولتاژ نسبت به یک درخت به صورت $\{v_k(t)\}$ و مجموعه جریان‌های صادق در قانون جریان نسبت به درخت دیگر به صورت $\{\hat{i}_k(t)\}$ است. با در نظر گرفتن تبدیل لاپلاس این ولتاژها و جریان‌ها، کدام رابطه درست است؟

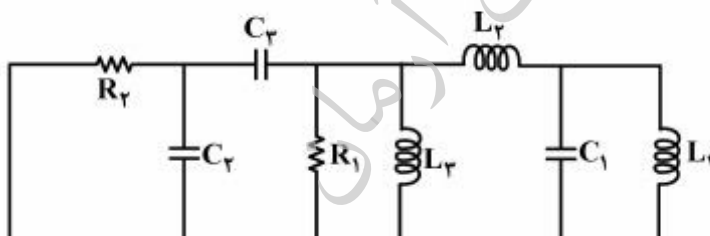
$$\sum_k \hat{I}_k(s) \cdot v_k^r(s) = 0 \quad (۱)$$

$$\sum_k v_k(s) \cdot \frac{d\hat{i}_k}{dt} = 0 \quad (۲)$$

$$\sum_k v_k^r \cdot \hat{i}_k = 0 \quad (۳)$$

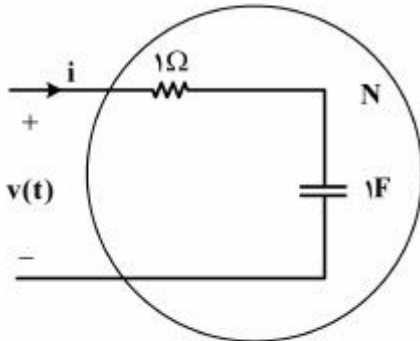
$$\sum_k \hat{i}_k^r \cdot \frac{dv_k}{dt} = 0 \quad (۴)$$

۲۳- برای مدار داده شده، در کدام یک از موارد زیر حالت دائمی ثابت وجود دارد؟ (مقادیر المان‌ها مثبت است)



- (۱) منبع جریان ثابتی (مخالف صفر) را با R_p سری می‌کنیم.
- (۲) منبع ولتاژ ثابتی (مخالف صفر) را با L_p سری می‌کنیم.
- (۳) منبع ولتاژ ثابتی (مخالف صفر) را با R_p سری می‌کنیم.
- (۴) چون فرکانس‌های طبیعی را نداریم نمی‌توان مشخص کرد.

۲۴- در حالت دائمی سینوسی با $v(t) = v_m \cos t$ ، مقدار ماکزیمم توان لحظه‌ای N برابر $p(t) = 1 + \sqrt{2}$ است. ماکزیمم مقدار i چند آمپر است؟



- (۱) $\frac{1}{2}$
- (۲) $\sqrt{2}$
- (۳) ۱
- (۴) $\frac{\sqrt{2}}{2}$

۲۵- معادلات حالت مداری به صورت زیر داده شده است. اگر $s = -4$ یک فرکانس طبیعی مدار باشد، مقدار R چند اهم است؟

$$\underline{x} = \begin{bmatrix} 1 & -3 & -6 \\ 1 & -2 & -2 \\ R & -2 & -6 \end{bmatrix} \begin{bmatrix} x_1 \\ x_2 \\ x_3 \end{bmatrix}$$

- (۱) ۲
- (۲) ۴
- (۳) ۵
- (۴) ۶

الکترومغناطیس:

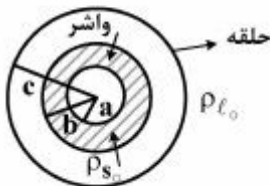
۲۶- در فضای آزاد، یک حلقه دایروی با باری به چگالی بار خطی ثابت λ_0 و شعاع a ، توسط یک پوسته کروی رسانای بدون بار به شعاع داخلی R_i و شعاع خارجی R_o احاطه شده است. حلقه بار هم مرکز با کره و $a < R_i$ است. پتانسیل الکتریکی کره رسانا نسبت به بی‌نهایت چقدر است؟

- (۱) ۰
- (۲) $\frac{-\lambda_0 a}{2\epsilon_0 R_i}$
- (۳) $\frac{\lambda_0 a}{2\epsilon_0 R_o}$
- (۴) $\frac{\lambda_0 a}{2\epsilon_0} \left(\frac{1}{R_o} - \frac{1}{R_i} \right)$

۲۷- بار سطحی با چگالی یکنواخت $\rho_s = \rho_{s_0} \left(\frac{C}{m}\right)$ روی سطح واشر مانند به شعاع داخلی a و شعاع خارجی b

(مانند شکل زیر) توزیع شده است. بار خطی با چگالی یکنواخت $\rho_\ell = \rho_{\ell_0} \left(\frac{C}{m}\right)$ روی حلقه‌ای به شعاع c و هم

مرکز و هم سطح با واشر فرار گرفته است. ρ_{ℓ_0} چقدر باشد تا پتانسیل الکتریکی در مرکز این مجموعه صفر شود؟



$$\rho_{s_0} \frac{c^2}{a-b} \quad (1)$$

$$\rho_{s_0} (c-a+b) \quad (2)$$

$$\rho_{s_0} (a-b) \quad (3)$$

$$\rho_{s_0} \frac{(a-b)^2}{c} \quad (4)$$

۲۸- در صفحه $z=0$ در مختصات استوانه‌ای، یک توزیع بار با چگالی بار سطحی $\rho_s(\rho, \varphi) = \lambda \sigma_0 \cos \varphi \left(\frac{a}{\rho}\right)^2$ کولن

بر متر مربع در ناحیه $a \leq \rho < \infty$ و $0 \leq \varphi < 2\pi$ مفروض است. میدان الکتریکی ناشی از این توزیع بار در مبدأ

مختصات، با کدام گزینه مطابقت دارد؟

$$-\frac{\gamma \pi \sigma_0}{\epsilon_0} \hat{x} \quad (1)$$

$$-\frac{\sigma_0}{\epsilon_0} \hat{x} \quad (2)$$

$$\frac{\sigma_0}{\epsilon_0} \hat{x} \quad (3)$$

$$\frac{\gamma \pi \sigma_0}{\epsilon_0} \hat{x} \quad (4)$$

۲۹- ذره‌ای باردار با بار Q با سرعت v موازی سیمی با توزیع بار یکنواخت $\lambda \left(\frac{C}{m}\right)$ حرکت می‌کند. اگر در عین حال

همین سیم جریان I را هم جهت با سرعت ذره حمل نماید، اندازه سرعت ذره باردار چقدر باشد تا این ذره به فاصله

ثابت r از سیم و در یک خط مستقیم به موازات آن حرکت نماید؟

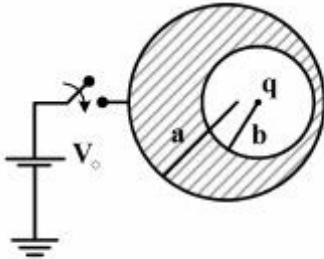
$$\frac{Q}{\gamma \mu_0 \epsilon_0 r I} \quad (1)$$

$$\frac{\lambda}{\gamma \mu_0 \epsilon_0 I} \quad (2)$$

$$\frac{Q}{\mu_0 \epsilon_0 r I} \quad (3)$$

$$\frac{\lambda}{\mu_0 \epsilon_0 I} \quad (4)$$

۳۰- کره هادی بدون بار اولیه به شعاع $a = 2\text{m}$ را که درون آن حفره‌ای کروی به شعاع $b = 1\text{m}$ و غیرهم‌مرکز با کره هادی قرار دارد، در نظر بگیرید. در مرکز حفره یک بار نقطه‌ای با مقدار $q = 8\pi\epsilon_0(C)$ وجود دارد. کره را به یک باتری با پتانسیل $V_0 = 2V$ نسبت به زمین متصل می‌کنیم. در این صورت:

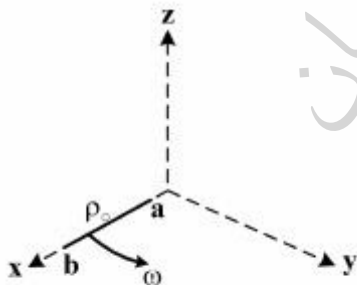


- (۱) بار $24\pi\epsilon_0$ به کره هادی اضافه می‌شود.
- (۲) بار $8\pi\epsilon_0$ به کره هادی اضافه می‌شود.
- (۳) بار $8\pi\epsilon_0$ از کره هادی کم می‌شود.
- (۴) بار $24\pi\epsilon_0$ از کره هادی کم می‌شود.

۳۱- بار نقطه‌ای q به فاصله $4a$ از مرکز یک کره هادی زمین شده به شعاع a قرار گرفته است. این بار نقطه‌ای به آهستگی فاصله خود را تا مرکز کره به اندازه $2a$ کم می‌کند. در صورتی که جریان متوسط ورودی به زمین در اثر این جابه‌جایی I باشد، سرعت متوسط بار نقطه‌ای، کدام است؟

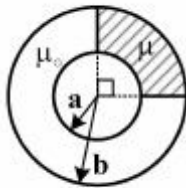
- (۱) $\frac{8aI}{q}$
- (۲) $\frac{4aI}{q}$
- (۳) $\frac{2aI}{q}$
- (۴) $\frac{aI}{q}$

۳۲- بار الکتریکی با چگالی یکنواخت ρ_0 کولن بر متر روی محور x در امتداد پاره خط $a \leq x \leq b$ توزیع شده است. اگر پاره خط مزبور با سرعت زاویه‌ای ω در خلاف جهت عقربه‌های ساعت چرخانده شود، شدت میدان مغناطیسی \vec{H} تولید شده در مبدأ مختصات کدام است؟



- (۱) $\frac{\rho_0 \omega}{2\pi} \left(\frac{b}{a} - 1\right) \hat{z}$
- (۲) $\frac{\rho_0 \omega}{4\pi} \left(\frac{b}{a} - 1\right) \hat{z}$
- (۳) $\frac{\rho_0 \omega}{2\pi} \ln\left(\frac{b}{a}\right) \hat{z}$
- (۴) $\frac{\rho_0 \omega}{4\pi} \ln\left(\frac{b}{a}\right) \hat{z}$

۳۳- یک کابل هم محور متشکل از دو پوسته استوانه‌ای رسانای نازک با طول نامحدود مفروض است. مطابق شکل، یک چهارم فضای مابین دو استوانه با ماده‌ای به تراوایی μ پر شده و مابقی خلأ است. اگر جریان کل I در دو جهت مخالف روی دو پوسته رسانا برقرار باشد، اندازه چگالی شار مغناطیسی درون ناحیه پر شده با تراوایی μ در فاصله r از محور کابل، با کدام گزینه قابل بیان است؟



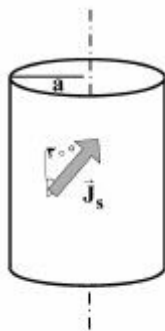
$$(1) \frac{2I}{\left(\frac{1}{\mu} + \frac{3}{\mu_0}\right)\pi r}$$

$$(2) \frac{2I}{\left(\frac{3}{\mu} + \frac{1}{\mu_0}\right)\pi r}$$

$$(3) \frac{I}{\left(\frac{1}{\mu} + \frac{1}{\mu_0}\right)2\pi r}$$

$$(4) \frac{\mu I}{2\pi r}$$

۳۴- جریان سطحی با چگالی جریان یکنواخت \vec{J}_s روی سطح استوانه‌ای طویل به شعاع a مانند شکل زیر در جریان است. جهت این چگالی جریان با محور استوانه زاویه 30° می‌سازد. در چه فاصله‌ای از مرکز استوانه اندازه شدت میدان مغناطیسی با اندازه شدت میدان مغناطیسی داخل استوانه برابر می‌شود؟



$$(1) (1 + \sqrt{3})a$$

$$(2) \left(1 + \frac{\sqrt{3}}{3}\right)a$$

$$(3) \left(1 + \frac{\sqrt{3}}{2}\right)a$$

$$(4) \sqrt{3}a$$

۳۵- جریان رشته‌ای به مقدار I آمپر روی محور y از بی‌نهایت تا مبدأ مختصات و جریان رشته‌ای دیگر به مقدار I آمپر روی محور x به صورت یک پاره‌خط از نقطه $x = a$ تا نقطه $x = b$ ($b > a$) توزیع شده است. بردار گشتاور نیروی مکانیکی وارد بر پاره‌خط حامل جریان I کدام است؟

$$(1) -\frac{\mu_0 I^2}{4\pi} (b-a)\hat{z}$$

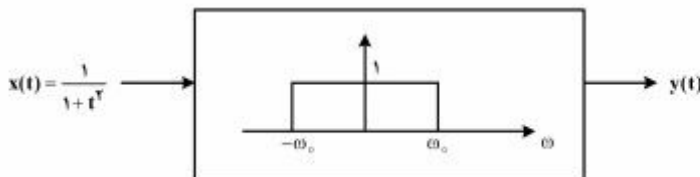
$$(2) -\frac{\mu_0 I^2}{4\pi} \ln\left(\frac{b}{a}\right)\hat{z}$$

$$(3) -\frac{\mu_0 I^2}{2\pi} (b-a)\hat{z}$$

$$(4) -\frac{\mu_0 I^2}{2\pi} \ln\left(\frac{b}{a}\right)\hat{z}$$

سیگنال‌ها و سیستم‌ها:

۳۶- سیگنال $y(t)$ خروجی فیلتر پایین‌گذر ایدئال با فرکانس قطع ω_0 به ورودی $x(t) = \frac{1}{1+t^2}$ است. انرژی $y(t)$.



یعنی $\int_{-\infty}^{+\infty} y^2(t) dt$ ، برابر کدام است؟

(۱) $\pi^2(1 - e^{-2\omega_0})$

(۲) $\pi^2(1 - \frac{1}{2}e^{-2\omega_0})$

(۳) $\pi(1 - \frac{1}{2}e^{-2\omega_0})$

(۴) $\frac{\pi}{2}(1 - e^{-2\omega_0})$

۳۷- پاسخ ضربه یک سیستم LTI با توصیف $y[n] = ay[n-1] + x[n]$ ، $|a| < 1$ ، برابر کدام است؟

(۱) a^n

(۲) $|a|^n u[n]$

(۳) $a^n u[n]$

(۴) $|a|^n$

۳۸- کدام اظهار نظر زیر یک استنتاج صحیح می‌باشد؟ ($u(t)$ تابع پله واحد)

(۱) پاسخ یک سیستم به ورودی $x(t) = tu(t)$ برابر $x^2(t)$ می‌باشد. این سیستم قطعاً غیرخطی می‌باشد.

(۲) پاسخ یک سیستم به ورودی $e^{j\pi t}$ برابر $e^{j2\pi t}$ است. این سیستم قطعاً LTI نمی‌باشد.

(۳) پاسخ یک سیستم به ورودی $u(t)$ برابر $u(t+1)$ است. این سیستم قطعاً علی نمی‌باشد.

(۴) پاسخ یک سیستم به ورودی $u(t)$ برابر $u(t-1)$ است. این سیستم قطعاً علی می‌باشد.

۳۹- در یک سیستم LTI با پاسخ ضربه $h[n]$ ، تابع همبستگی ورودی $x[n]$ با خروجی $y[n]$ به صورت:

$$\phi_{xy}[m] = \sum_{n=-\infty}^{\infty} x[n] \cdot y^*[n-m]$$

تعریف می‌شود که * علامت مزدوج است. اگر حروف بزرگ نشانگر تبدیل Z باشند، در حالت کلی $\Phi_{xy}(z)$ برابر

کدام است؟

(۱) $H^*(\frac{1}{z^*})\Phi_{xx}(z)$

(۲) $H(z)\Phi_{xx}(z)$

(۳) $H(\frac{1}{z^*})\Phi_{xx}(z)$

(۴) $H(\frac{1}{z})\Phi_{xx}(z)$

۴۰- پاسخ ضربه یک سیستم LTI زمان گسسته برابر $(\frac{1}{3})^n u[n]$ می باشد. پاسخ این سیستم به ورودی زیر:

$$x[n] = \begin{cases} (-1)^n & n \neq 2 \\ \frac{4}{3} & n = 2 \end{cases}$$

برابر کدام است؟

$$\frac{2}{3}((-1)^n + (\frac{1}{3})^{n-1})u[n-2] \quad (1)$$

$$\frac{1}{3}((-1)^n - (\frac{1}{3})^{n-2})u[n-2] \quad (2)$$

$$\frac{1}{3}((-1)^{n-1} + (\frac{1}{3})^{n-2})u[n-2] \quad (3)$$

$$\frac{2}{3}((-1)^{n-1} - (\frac{1}{3})^{n-2})u[n-2] \quad (4)$$

۴۱- مقدار I در رابطه $I = \int_0^{2\pi} \frac{\sin^2(\frac{\gamma\omega}{2})}{\sin^2(\frac{\omega}{2})} d\omega$ ، برابر کدام است؟

$$5 \quad (1)$$

$$10 \quad (2)$$

$$5\pi \quad (3)$$

$$14\pi \quad (4)$$

۴۲- $H(j\omega) \triangleq H_r(j\omega) + jH_i(j\omega)$ ، به ترتیب، پاسخ ضربه و پاسخ فرکانسی یک سیستم حقیقی و علی می باشند (اندیس های r، i نشانگر بخش های حقیقی و موهومی هستند). $h(t), t \geq 0$ برابر کدام است؟

$$\frac{1}{2\pi} \int_0^{\infty} H_i(j\omega) \cos(\omega t) d\omega \quad (1)$$

$$\frac{2}{\pi} \int_0^{\infty} H_r(j\omega) \sin(\omega t) d\omega \quad (2)$$

$$\frac{2}{\pi} \int_0^{\infty} H_r(j\omega) \cos(\omega t) d\omega \quad (3)$$

$$\frac{2}{\pi} \int_0^{\infty} H_i(j\omega) \sin(\omega t) d\omega \quad (4)$$

۴۳- رابطه ورودی - خروجی یک سیستم زمان - گسسته به صورت زیر است:

$$y[n] = \begin{cases} 2x[n], & \text{اگر } n \text{ مضرب ۳ باشد} \\ -x[n], & \text{اگر } n \text{ مضرب ۳ نباشد} \end{cases}$$

اگر $X(e^{j\omega})$ و $Y(e^{j\omega})$ ، به ترتیب، تبدیل فوریه گسسته $x[n]$ ، $y[n]$ باشند، کدام یک از گزینه‌های زیر بیان کننده رابطه این دو است؟

$$Y(e^{j\omega}) = \frac{1}{3}X(e^{j(\omega+\frac{2\pi}{3})}) + \frac{1}{3}X(e^{j(\omega-\frac{2\pi}{3})}) \quad (۱)$$

$$Y(e^{j\omega}) = X(e^{j(\omega+\frac{2\pi}{3})}) + X(e^{j(\omega-\frac{2\pi}{3})}) \quad (۲)$$

$$Y(e^{j\omega}) = X(e^{j\frac{\omega+2\pi}{3}}) + X(e^{j\frac{\omega}{3}}) + X(e^{j\frac{\omega-2\pi}{3}}) \quad (۳)$$

$$Y(e^{j\omega}) = \frac{1}{3}X(e^{j\frac{\omega+2\pi}{3}}) + X(e^{j\frac{\omega}{3}}) + \frac{1}{3}X(e^{j\frac{\omega-2\pi}{3}}) \quad (۴)$$

۴۴- سیگنال $x(t) = 1 + 2\cos(2\pi t) + 4\cos(4\pi t)$ از فیلتر ری پاس ساختن ضریب

$$h(t) = \sum_{n=-\infty}^{\infty} A \frac{\sin(\pi(\frac{t}{T}))}{\pi t} \delta(t - nT)$$

عبور کرده و سیگنال $y(t)$ را تولید می‌کند.

مقادیر A و T برای آنکه $y(t) = 1 + 4\cos(4\pi t)$ باشد، برابر کدام است؟

$$A = \frac{1}{2}, T = \frac{1}{2} \quad (۱)$$

$$A = \frac{\pi}{2}, T = \frac{\pi}{2} \quad (۲)$$

$$A = 1, T = 1 \quad (۳)$$

(۴) امکان پذیر نیست.

۴۵- برای هر $\omega_c \in \mathbb{R}$ خروجی سیستم S به ورودی $x(t) = e^{j\omega_c t}$ به صورت $y(t) = k(\omega_c)e^{j\omega_c t}$ است که $k(\omega_c)$

یک ضریب ثابت وابسته به ω_c است. کدام گزینه لزوماً صحیح است؟

(۱) S خطی است.

(۲) S بدون حافظه است.

(۳) S پایدار است.

(۴) هیچ کدام

موسسه تحقیقاتی آرمان