

149F

نام :

نام خانوادگی :

محل امضاء :

صبح جمعه

۹۲/۱۲/۱۶

دفترچه شماره (۱)



جمهوری اسلامی ایران
وزارت علوم، تحقیقات و فناوری
سازمان سنجش آموزش کشور

اگر دانشگاه اصلاح شود مملکت اصلاح می شود.

امام خمینی (ره)

آزمون ورودی
دوره های دکتری (نیمه متمرکز) داخل
سال ۱۳۹۲

مجموعه مهندسی برق (۴)
قدرت (کد ۲۳۰۴)

مدت پاسخگویی: ۱۵۰ دقیقه

تعداد سؤال: ۴۵

عنوان مواد امتحانی، تعداد و شماره سؤالات

ردیف	مواد امتحانی	تعداد سؤال	از شماره	تا شماره
۱	مجموعه دروس تخصصی (ماشین های الکتریکی ۲ - الکترونیک قدرت ۱، دینامیک سیستم های قدرت)	۴۵	۱	۴۵

اسفندماه سال ۱۳۹۲

این آزمون نمره منفی دارد.

استفاده از ماشین حساب مجاز نمی باشد.

حق چاپ، تکثیر و انتشار سؤالات به هر روش (الکترونیکی و...) پس از برگزاری آزمون، برای تمامی اشخاص حقیقی و حقوقی تنها با مجوز این سازمان مجاز می باشد و با متخلفین برابر مقررات رفتار می شود.

۱- ادیتمانس شاخه مغناطیس کننده یک ترانسفورماتور تکفاز 100 kVA ، $2000\text{ V}/100\text{ V}$ ، 50 Hz برابر $3 \times 10^{-4} - j4 \times 10^{-4}$ پریونیت است. سمت فشار ضعیف ترانسفورماتور به ولتاژ نامی 100 ولت متصل شده و سمت دیگر آن مدار باز می‌گردد. جریان و توان کشیده شده از منبع چقدر است؟

$$(1) \quad 30\text{ W}, 0.3\text{ A} \quad (2) \quad 30\text{ W}, 0.5\text{ A}$$

$$(3) \quad 50\text{ W}, 0.3\text{ A} \quad (4) \quad 50\text{ W}, 0.5\text{ A}$$

۲- کدام یک از عبارات‌های زیر در مورد یک ترانسفورماتور واقعی دارای مقاومت سیم‌پیچ و اندوکتانس نشستی صحیح است؟

(۱) حداکثر بازده ترانسفورماتور وقتی اتفاق می‌افتد که بار خازنی بوده و امپدانس خازنی بار مزدوج مختلط امپدانس نشستی ترانسفورماتور باشد.

(۲) حداکثر بازده ترانسفورماتور به ازای بار مقاومتی و در شرایطی است که اندازه بار مقاومتی با اندازه امپدانس نشستی ترانسفورماتور برابر باشد.

(۳) حداکثر بازده ترانسفورماتور به ازای بار مقاومتی و تحت شرایطی است که تلفات هسته با تلفات اهمی ترانسفورماتور برابر باشد.

(۴) حداکثر بازده ترانسفورماتور مستقل از نوع بار است (سلفی یا مقاومتی) و فقط تحت شرایطی است که تلفات هسته و مس در ترانسفورماتور برابر باشند.

۳- دو ترانسفورماتور تکفاز A و B بصورت اتصال مثلث باز یک موتور القایی سه‌فاز را که در حال کار است تغذیه می‌کنند. ترانس A هیچ توان اکتیوی را به بار تحویل نمی‌دهد. ضریب قدرت موتور القایی چقدر است؟

$$(1) \quad 1/0 \quad (2) \quad 0.6$$

$$(3) \quad 0.5 \quad (4) \quad 0.8$$

۴- بازده شبانه‌روزی یک ترانس 150 kVA با جدول عملکرد داده شده برابر 96% است. اگر بازده حداکثر ترانس در 50% درصد بار نامی رخ دهد، تلفات بی‌باری ترانس چند کیلو وات است؟

ساعت	توان خروجی (kW)	ضریب قدرت
۱۰	۱۲۰	۰.۸
۸	۱۵۰	۱
۶	بی‌بار	-

$$(1) \quad \frac{25}{24}$$

$$(2) \quad \frac{75}{24}$$

$$(3) \quad \frac{50}{24}$$

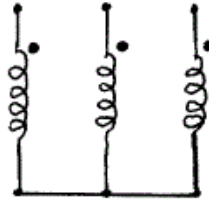
$$(4) \quad \frac{100}{24}$$

۵- در یک ترانسفورماتور تکفاز، تلفات فوکو و هیستریزیس به ترتیب توسط رابطه‌های $P_h = K_h f B^2$ و $P_e = K_e f^2 B^2$ محاسبه می‌شوند. اگر در فرکانس ثابت چگالی شار حالت دوم نسبت به حالت اول 20% درصد افزایش یابد آنگاه نسبت تغییرات تلفات بی‌باری به فرکانس حالت دوم به تغییرات تلفات بی‌باری به فرکانس حالت اول کدام است؟

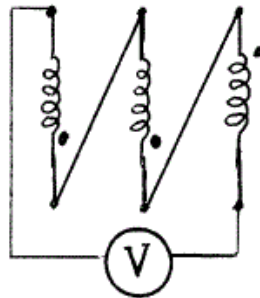
$$(1) \quad 0.8 \quad (2) \quad 1/2$$

$$(3) \quad 1/0 \quad (4) \quad 1/44$$

۶- در شکل زیر ولت‌متر برای اندازه‌گیری ولتاژ مثلث باز سمت مثلث یک ترانس ستاره - مثلث استفاده شده است. در صورتی که سیم‌پیچ ستاره توسط ولتاژ سه فاز متقارن تغذیه شده و ولتاژ هر یک از سیم‌پیچ‌های مثلث V_p باشد، قرائت ولت‌متر چه مقدار خواهد بود؟



- (۱) 0
 (۲) $\sqrt{3}V_p$
 (۳) V_p
 (۴) $2V_p$



۷- یک موتور القایی سه فاز پنجاه هرتز از طریق یک ترانسفورماتور سه فاز به شبکه متصل است. تلفات تهویه و اصطکاک این موتور ثابت و برابر با $6/8 \text{ kW}$ فرض می‌شود. از تلفات هسته موتور و ترانسفورماتور صرف‌نظر می‌شود. زمانی که موتور در سرعت نامی 1470 rpm توان 150 kW را به بار می‌دهد، توانی که از شبکه کشیده می‌شود $172/8 \text{ kW}$ است. در این حالت تلفات مس روتور چند درصد کل تلفات مس مجموعه ترانسفورماتور و موتور است؟

- (۱) $0/2$
 (۲) $0/25$
 (۳) $0/22$
 (۴) $0/3$

۸- از پارامترهای مدل یک ترانسفورماتور توزیع سه فاز به قدرت 315 kVA مقادیر زیر مشخص شده است: راکتانس نشتی اولیه $X_1 = 1/1 \Omega$ و راکتانس مغناطیس کننده برابر با $X_m = 88 \Omega$ است. از میان حالات زیر کدام یک می‌تواند X_1 و X_m یک موتور القایی سه فاز با قدرت تقریباً مشابه قدرت ترانسفورماتور مذکور باشد؟ (توجه: مواد اولیه مشابه هستند.)

- (۱) $X_m = 78 \Omega$, $X_1 = 0/9 \Omega$
 (۲) $X_m = 78 \Omega$, $X_1 = 1/3 \Omega$
 (۳) $X_m = 98 \Omega$, $X_1 = 0/9 \Omega$
 (۴) $X_m = 98 \Omega$, $X_1 = 1/3 \Omega$

۹- یک موتور القایی ۴ قطبی با روتور قفسه‌ای با یک موتور القایی ۶ قطبی با روتور سیم‌پیچی شده کوپله مکانیکی شده است. استاتورهای دو موتور به یک شبکه سه فاز 50 هرتز متصل شده و مجموعه با سرعت 1400 دور در دقیقه می‌چرخد. روتور موتور ۶ قطبی مدار باز است. فرکانس نیروی محرکه القا شده در فازهای روتور این موتور (۶ قطبی) چند هرتز است؟

- (۱) 13
 (۲) 20
 (۳) 13 یا 80
 (۴) 20 یا 120

۱۰- در یک ماشین القایی سه فاز با رتور سیم پیچی شده، منبع تغذیه سه فاز به جای استاتور به رتور متصل می‌شود. اگر سیم پیچ‌های استاتور از طریق ترمینال استاتور اتصال کوتاه شوند کدام یک از عبارات‌های زیر در مورد توصیف عملکرد ماشین صحیح است؟

- (۱) رتور ساکن خواهد ماند و جریان ناچیزی در استاتور القا می‌شود.
- (۲) رتور با سرعتی نزدیک به سرعت سنکرون در حالت بدون بار می‌چرخد.
- (۳) رتور با سرعتی بسیار کمتر از سرعت سنکرون در حالت بدون بار می‌چرخد.
- (۴) رتور ساکن خواهد ماند و جریان شدیدی چند برابر جریان نامی از سیم پیچ‌های استاتور می‌گذرد.

۱۱- در یک ماشین القایی با رتور سیم پیچی شده سه فاز 380 ولت، 50 هرتز، چهار قطب و 500 اسب بخار، لغزش در شرایط نامی 0.15 است. اگر با اتصال مقاومت اهمی خارجی به سیم پیچ رتور مقاومت اهمی مدار رتور چهار برابر شود توان خروجی ماشین به ازای گشتاور نامی تقریباً چند اسب بخار خواهد شد؟

- (۱) 470
- (۲) 473
- (۳) 475
- (۴) 477

۱۲- یک موتور القایی چهار قطبی سه فاز 50 Hz یک بار با گشتاور ثابت را با سرعت 1455 rpm می‌چرخاند. با کاهش 10 درصدی ولتاژ ورودی به ماشین، تلفات اهمی رتور چند برابر حالت قبل خواهد شد؟ از امیدانی استاتور و تلفات آهنی موتور صرف نظر می‌شود.

- (۱) $\frac{100}{81}$
- (۲) $\frac{9}{10}$
- (۳) $\frac{10}{9}$
- (۴) $\frac{81}{100}$

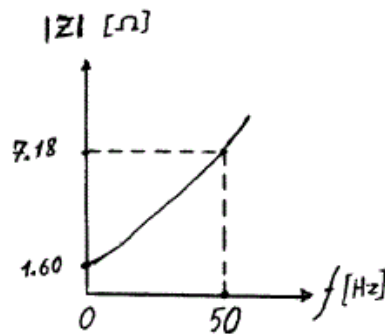
۱۳- یک موتور القایی ۶ قطب، 50 Hz با رتور سیم بندی شده دارای مقاومت روتوری برابر با 0.4 اهم (ارجاع شده به سمت استاتور) است. سیم بندی‌های استاتور و رتور به شکل ستاره بوده و نسبت دور موثر استاتور به رتور برابر ۱ است. این موتور هواکشی را در سرعت 960 دور در دقیقه می‌چرخاند و گشتاور هواکش متناسب با مربع سرعت است. می‌خواهیم با افزودن مقاومت به مدار رتور سرعت هواکش را به 800 دور در دقیقه برسانیم. مقدار مقاومت سری شده در هر فاز رتور چند اهم است؟

- (۱) 0.2
- (۲) 0.288
- (۳) 0.248
- (۴) 0.328

۱۴- یک موتور القایی قفس سنجابی سه فاز هنگامی که توسط یک راه انداز ستاره - مثلث راه اندازی می‌شود، در لحظه راه اندازی جریانی برابر ۲ پریونیت از خط می‌کشد. اگر این موتور به جای راه انداز ستاره - مثلث با اتوترانسی با ولتاژی برابر با 80 درصد ولتاژ نامی راه اندازی شود، جریان عبوری از سیم پیچ های موتور چند پریونیت است؟

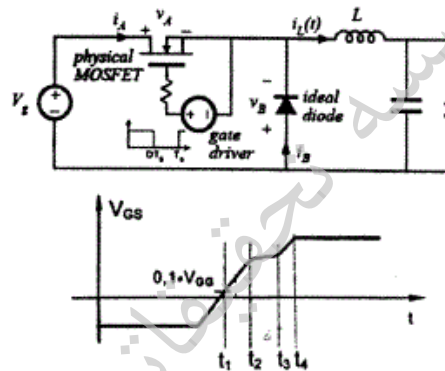
- (۱) $1/6$
- (۲) $3/84$
- (۳) $2/77$
- (۴) $4/8$

۱۵- تغییرات امپدانس یک فاز ماشین القایی سه فاز پنجاه هرتز ستاره در حالت سکون بصورت شکل زیر است. از شاخه مغناطیس کننده و اثر یوستی صرفنظر می شود. جهت محدود کردن جریان راه اندازی این موتور از امپدانس سری Z_{lim} در هر فاز استفاده می کنیم. در این حالت جریان راه اندازی هر فاز 0.8 جریان راه اندازی موتور در حالت عادی می شود. Z_{lim} کدام است؟



- (۱) $0.4 + j 1.75$
- (۲) $1.6 + j 7.0$
- (۳) $0.4 + j 1.95$
- (۴) $1.6 + j 7.8$

۱۶- در مبدل شکل زیر ولتاژ و جریان تقریبی کلید در لحظه t_3 برابر است با:



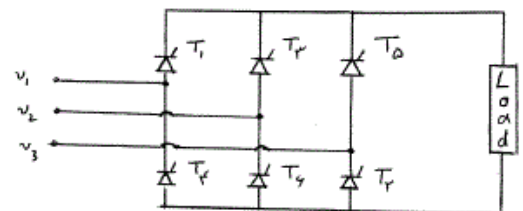
- (۱) $i_A = i_L, v_A = V_G$
- (۲) $i_A = 0, v_A = V_G$
- (۳) $i_A = i_L, v_A = V_{DS(on)}$
- (۴) $i_A < i_L, v_A = V_G - V_O$

۱۷- کدام گزینه در مورد یکسوساز سه فاز تمام پل تریستوری زیر صحیح است؟
(α زاویه کنترل تریستورها از محل کموتاسیون طبیعی می باشد)

$$v_1 = V_m \sin(\omega t)$$

$$v_2 = V_m \sin(\omega t - \frac{2\pi}{3})$$

$$v_3 = V_m \sin(\omega t - \frac{4\pi}{3})$$



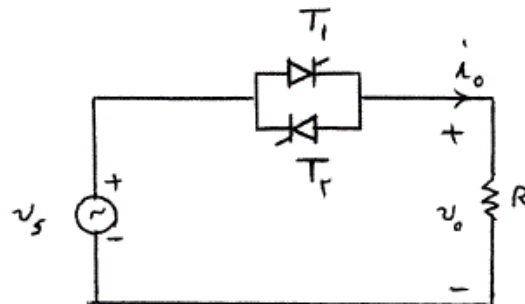
(۱) به ازای $\alpha = \frac{2\pi}{3}$ توان از سمت dc به سمت ac منتقل می شود.

(۲) به ازای $\alpha = \frac{\pi}{3}$ ولتاژ یکسو شده $\frac{3\sqrt{3}}{2\pi} V_m$ خواهد شد.

(۳) به ازای $\alpha = \frac{\pi}{2}$ توان از سمت ac به سمت dc منتقل می شود.

(۴) به ازای $\alpha = \frac{\pi}{6}$ ولتاژ یکسو شده $\frac{3V_m}{2\pi}$ خواهد شد.

۱۸- در یک برشگر جریان متناوب تک فاز با بار اهمی خالص مطابق شکل زیر و زاویه کنترل تریستورهای موازی معکوس به ترتیب 45° و 225° از مبدأ موج سینوسی v_s تأخیر فاز موج اصلی ولتاژ بار از مبدأ موج سینوسی v_s برابر است با:



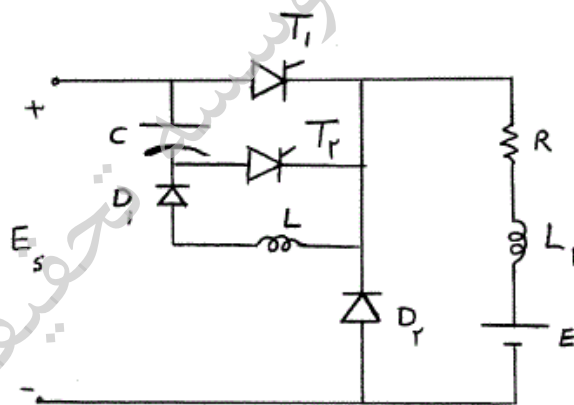
(۱) $\tan^{-1} \frac{3}{2\pi+2}$

(۲) $\tan^{-1} \frac{2}{2\pi+3}$

(۳) $\tan^{-1} \frac{2}{2\pi+2}$

(۴) $\tan^{-1} \frac{1}{2\pi+2}$

۱۹- در مدار شکل زیر داریم:



$E_s = 220\text{V} , C = 4\text{MF} , L = 16\mu\text{H}$

$R = 20\Omega , E = 20\text{V} , L_1 = 0.5\text{mH}$

مقدار پیک جریان عبوری از دیود D_1 چند آمپر است؟

(۱) ۱۰۰

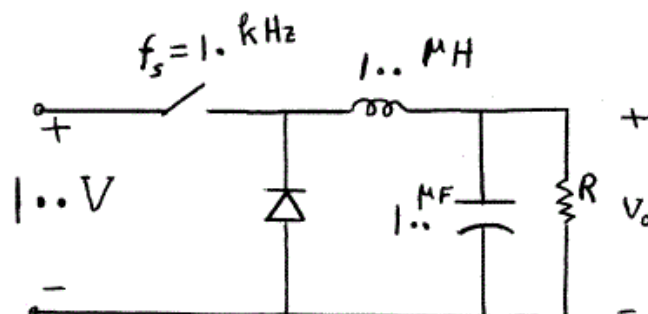
(۲) ۱۱۰

(۳) ۴۰۰

(۴) ۲۰۰

۲۰- در مبدل باک زیر، ضریب وظیفه $D = \frac{ton}{T} = 0.4$ می‌باشد. حداکثر مقدار R

برای باقی ماندن در حالت هدایت پیوسته چند اهم است؟



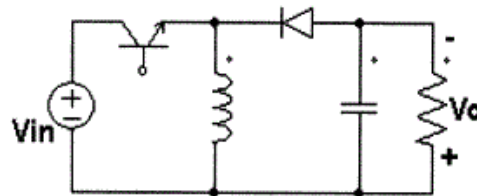
(۱) ۳/۱

(۲) ۳/۳۳

(۳) ۳/۲۱

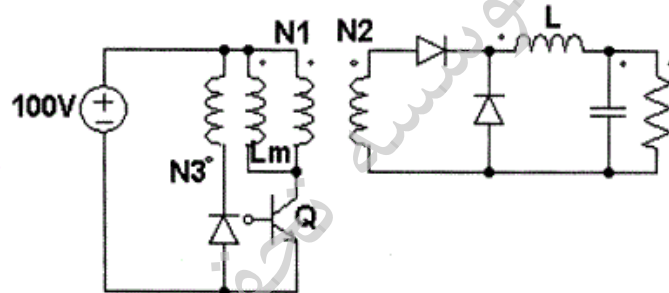
(۴) ۳/۵۴

۲۱- در مدار زیر، کلید با فرکانس 100 kHz کار می‌کند. ولتاژ ورودی (V_{in}) بین 130 V الی 360 V تغییر می‌کند. با پیوسته فرض کردن جریان سلف و بدون ریبیل فرض کردن ولتاژ خازن حداکثر زمان هدایت کلید برای اینکه ولتاژ خروجی 125 V باشد، چند میکرو ثانیه است؟



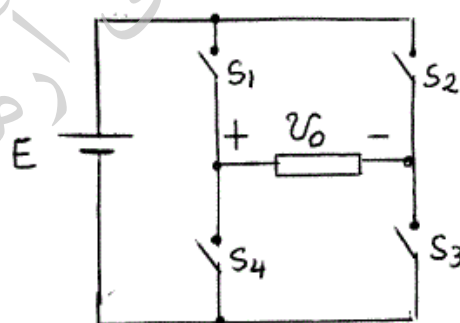
- (۱) $9/6$
- (۲) $6/4$
- (۳) $7/4$
- (۴) $4/9$

۲۲- در مدار زیر L_m سلف مغناطیس‌کنندگی ترانس سه سیم پیچه با نسبت تبدیل $N_1 / N_2 / N_3$ می‌باشد. در صورتی که جریان مغناطیس‌کننده ترانسفورماتور در مرز پیوستگی و ناپیوستگی باشد و خازن به اندازه‌ای بزرگ باشد که ولتاژ خروجی ثابت فرض شود، برای $N_2 / N_1 = 3$ و $N_3 / N_1 = 3$ حداکثر ولتاژ خروجی چند ولت است؟



- (۱) $33/3$
- (۲) 75
- (۳) 150
- (۴) 300

۲۳- در مدولاسیون تک پالس متناوب سازهای PWM کدام گزینه صحیح است؟
(δ عرض تک پالس و E مقدار منبع dc می‌باشد)



(۱) مقدار مؤثر ولتاژ خروجی $E\sqrt{\frac{2\delta}{\pi}}$ و دامنه موج اصلی ولتاژ خروجی $\frac{4}{\pi}E$ خواهد بود.

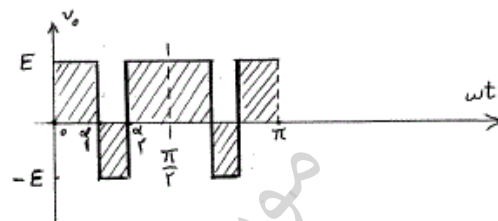
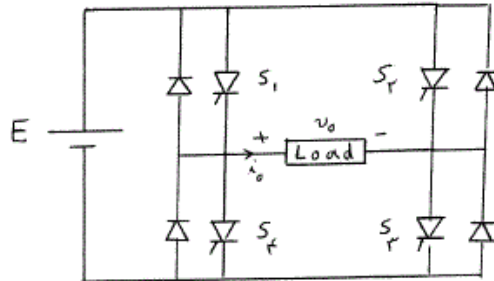
(۲) دامنه موج اصلی ولتاژ خروجی اینورتر $\frac{4}{\pi}E \sin \delta$ خواهد بود.

(۳) مقدار مؤثر ولتاژ خروجی $E\sqrt{\frac{\delta}{\pi}}$ و دامنه موج اصلی ولتاژ خروجی اینورتر

$\frac{4}{\pi}E \sin \frac{\delta}{2}$ خواهد بود.

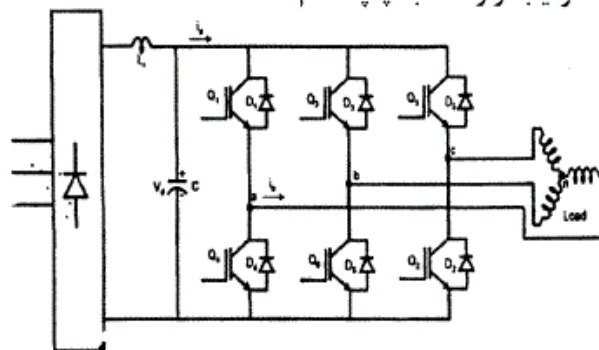
(۴) مقدار مؤثر ولتاژ خروجی $E\sqrt{\frac{\pi}{\delta}}$ خواهد بود.

۲۴- در یک اینورتر منبع ولتاژ که با مدولاسیون پهنای پالس (PWM) کنترل می‌شود و شکل موج ولتاژ V_o در نیم پریود داده شده است، گزینه صحیح کدام است؟



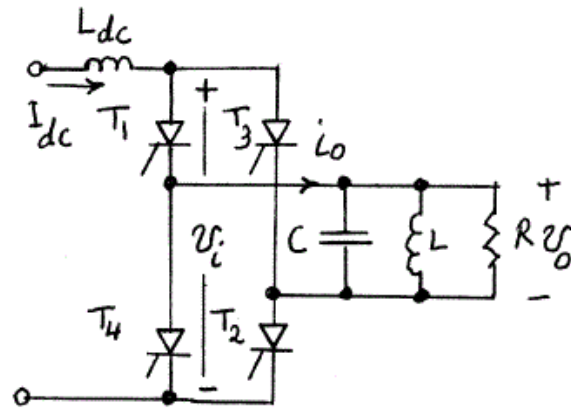
- (۱) برای حذف هارمونیک‌های سوم و پنجم در خروجی بایستی $2 \cos 5\alpha_1 - 2 \cos 5\alpha_2 = 1$ و $2 \cos 3\alpha_1 - 2 \cos 3\alpha_2 = 1$ باشند.
- (۲) برای حذف هارمونیک‌های پنجم و هفتم در خروجی بایستی $2 \cos 7\alpha_1 - 2 \cos 7\alpha_2 = 1$ و $2 \cos 5\alpha_1 + 2 \cos 5\alpha_2 = 1$ باشند.
- (۳) برای حذف هارمونیک‌های سوم و هفتم در خروجی بایستی $\cos 7\alpha_1 - \cos 7\alpha_2 = \frac{1}{3}$ و $\cos 3\alpha_1 - \cos 3\alpha_2 = \frac{1}{3}$ باشند.
- (۴) برای حذف هارمونیک‌های سوم و پنجم در خروجی بایستی $1 - 2 \cos 5\alpha_1 + 2 \cos 5\alpha_2 = 0$ و $1 - 2 \cos 3\alpha_1 + 2 \cos 3\alpha_2 = 0$ باشند.

۲۵- در اینورتر موج مربعی سه فاز زیر هر کلید تقریباً به مدت نیم سیکل روشن می‌شود. ولتاژ مؤثر خط به خط (V_{llrms}) و ولتاژ مؤثر مولفه اصلی خط به خط (V_{llrms}) به ترتیب از راست به چپ کدام است؟



- (۱) $\frac{2\sqrt{3}}{\pi} V_d$, $\frac{2}{3} V_d$
- (۲) $\frac{\sqrt{2}}{\pi} V_d$, V_d
- (۳) $\frac{2}{\pi} V_d$, $\frac{V_d}{\sqrt{3}}$
- (۴) $\frac{\sqrt{6}}{\pi} V_d$, $\sqrt{\frac{2}{3}} V_d$

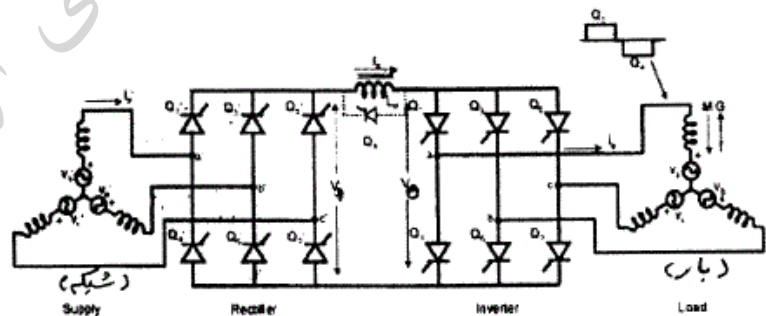
۲۶- شکل زیر یک اینورتر با کموتاسیون بار (بار رزونانسی) را نشان می‌دهد. به ازای $I_d = 500\text{A}$ ، مقدار مؤثر مؤلفه‌ی اصلی V_{o1}, I_{o1} در صورتی که $\beta = 180^\circ - \alpha = 30^\circ$ بوده و مقدار متوسط ولتاژ v_i برابر 500V باشد. به ترتیب از راست به چپ کدام است؟



$$\frac{1000\sqrt{2}}{\pi} \text{ و } \frac{500\pi}{\sqrt{3}} \quad (۱) \quad \frac{500\sqrt{6}}{\pi} \text{ و } \frac{1000\pi}{\sqrt{6}} \quad (۲)$$

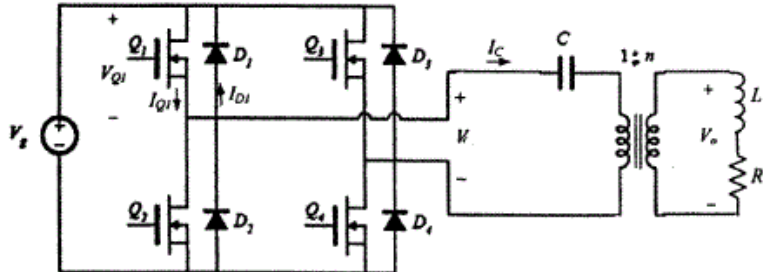
$$\frac{1000\sqrt{3}}{\pi} \text{ و } \frac{500\pi}{\sqrt{6}} \quad (۳) \quad \frac{1000\sqrt{2}}{\pi} \text{ و } \frac{500\pi}{\sqrt{6}} \quad (۴)$$

۲۷- در اینورتر منبع جریان شکل زیر زاویه α مبدل سمت بار 120° است. کدام گزینه برای سیلان توان اکتیو و راکتیو بین شبکه و بار صحیح است؟



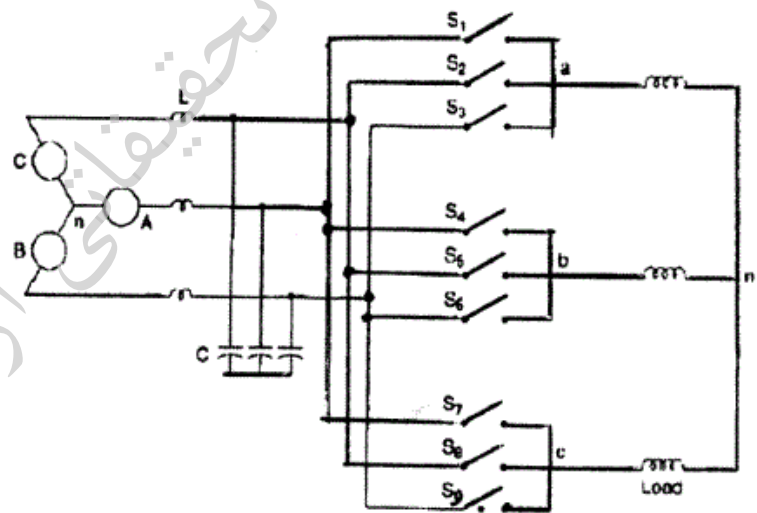
- (۱) سیلان توان اکتیو از منبع به سمت بار است و توان راکتیو کشیده شده از شبکه سلفی است.
- (۲) سیلان توان اکتیو از بار به سمت منبع است و توان راکتیو کشیده شده از شبکه خازنی است.
- (۳) سیلان توان اکتیو از منبع به سمت بار است و توان راکتیو کشیده شده از شبکه خازنی است.
- (۴) سیلان توان اکتیو از بار به سمت منبع است و توان راکتیو کشیده شده از شبکه سلفی است.

۲۸- در مبدل تشدیدي زیر هر کلید تقریباً به مدت نیم سیکل با فرکانس کلیدزنی f_{SW} کلیدزنی می‌شود. اگر شرط $f_{SW} \geq \frac{n}{2\pi\sqrt{LC}}$ برقرار باشد، کدام گزینه صحیح است؟



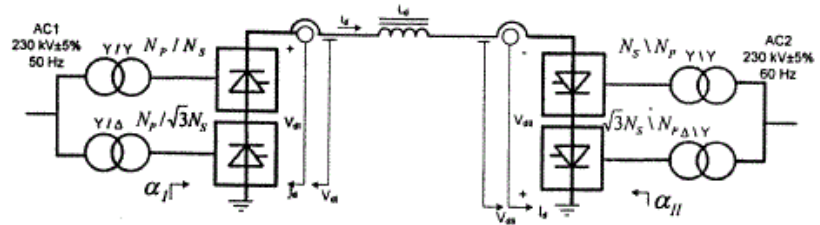
- (۱) تلفات کلید زنی به هنگام قطع شدن Q_1 و وصل شدن D_1 ناچیز است.
- (۲) تلفات کلید زنی به هنگام قطع شدن Q_1 و قطع شدن D_1 ناچیز است.
- (۳) تلفات کلید زنی به هنگام وصل شدن Q_1 و وصل شدن D_1 ناچیز است.
- (۴) تلفات کلید زنی به هنگام وصل شدن Q_1 و قطع شدن D_1 ناچیز است.

۲۹- مبدل ماتریسی شکل زیر به چند IGBT و چند دیود نیاز دارد؟



- | | |
|--------------------------|-----------------------------|
| (۱) نه IGBT و هیجده دیود | (۲) هیجده IGBT و هیجده دیود |
| (۳) نه IGBT و نه دیود | (۴) هیجده IGBT و نه دیود |

۳۰- در سیستم HVDC تک قطب سیلان توان از منبع AC۱ به طرف منبع AC۲ می‌باشد. چه شرطی برای زوایای آتش شدن پل‌های تریستوری باید برقرار باشد؟ ترانسفورماتورهای دو منبع دارای ولتاژ اتصال کوتاه معینی می‌باشند و هر دو در تپ‌های یکسان تنظیم شده‌اند.



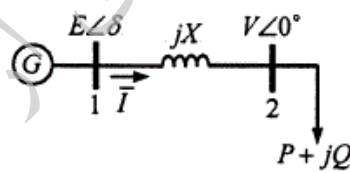
$$\alpha_{\min} \leq \alpha_I < \frac{\pi}{2}, \frac{\pi}{2} < \alpha_{II} \leq \alpha_{\max}, \alpha_I + \alpha_{II} < \pi \quad (۱)$$

$$\alpha_{\min} \leq \alpha_I < \frac{\pi}{2}, \frac{\pi}{2} < \alpha_{II} \leq \alpha_{\max}, \alpha_I + \alpha_{II} = \pi \quad (۲)$$

$$0 < \alpha_I < \frac{\pi}{2}, \frac{\pi}{2} < \alpha_{II} < \pi, \alpha_I + \alpha_{II} = \pi \quad (۳)$$

$$\alpha_{\min} \leq \alpha_I < \frac{\pi}{2}, \frac{\pi}{2} < \alpha_{II} \leq \alpha_{\max}, \alpha_I + \alpha_{II} > \pi \quad (۴)$$

۳۱- در سیستم قدرت زیر، اگر قدرت و ولتاژ مبنا به ترتیب به صورت $S_b = \frac{E^2}{X}$ و $V_b = E$ پریونیت رابطه بین توان راکتیو (Q) و ولتاژ (V) در شین شماره (۲) به چه صورت خواهد بود؟



$$Q = V \cos \delta - V^2 \quad (۱)$$

$$Q = V^2 \cos \delta - V \quad (۲)$$

$$Q = V \sin \delta - V^2 \quad (۳)$$

$$Q = V^2 \sin \delta - V \quad (۴)$$

۳۲- ضرایب مشارکت ماتریس حالت $\begin{bmatrix} 1 & 1 \\ -1 & 1 \end{bmatrix}$ برابر است با:

- (۱) -۱ و -۱
- (۲) -۱ و -j
- (۳) ۱ و ۱
- (۴) j و ۱

-۳۳

در مدل کلاسیک توربین آبی، کدام عبارت صحیح است؟

$$(۱) \quad G(s) = \frac{1+sT}{1+\sigma/\Delta sT} \quad \text{که در آن } T, \text{ حدود } ۲-۳ \text{ ثانیه است.}$$

$$(۲) \quad G(s) = \frac{1-sT}{1+\sigma/\Delta sT} \quad \text{که در آن } T, \text{ حدود } ۲-۳ \text{ ثانیه است.}$$

$$(۳) \quad G(s) = \frac{1-\sigma/\Delta sT}{1+sT} \quad \text{که در آن } T, \text{ حدود } ۰/۱-۰/۲ \text{ ثانیه است.}$$

$$(۴) \quad G(s) = \frac{1+\sigma/\Delta sT}{1+sT} \quad \text{که در آن } T, \text{ حدود } ۰/۱-۰/۲ \text{ ثانیه است.}$$

-۳۴

با توجه به قانون حلقه در سیم پیچ میدان تحریک $v_f = r_f i_f + \frac{d\phi_f}{dt}$ و

متغیرهایی که به صورت زیر تعریف شده‌اند:

$$T'_{do} = \frac{L_f}{r_f} \quad ; E = X_{md} i_f \quad ; E_{FD} = X_{md} \cdot \frac{v_f}{r_f}$$

$$X'_d = X_d - \frac{X_{md}^2}{X_f} \quad ; \phi_f = L_f i_f - L_{md} i_d \quad ; e'_q = \frac{X_{md}}{L_f} \phi_f$$

کدام یک از روابط زیر صحیح است؟

$$(۱) \quad \dot{e}'_q = \frac{1}{T'_{do}} [E_{FD} - e'_q] + (X_d - X'_d) i_d$$

$$(۲) \quad \dot{e}'_q = \frac{1}{T'_{do}} [E_{FD} - e'_q - (X_d - X'_d) i_d]$$

$$(۳) \quad \dot{e}'_q = \frac{1}{T'_{do}} [E_{FD} - e'_q + (X_d - X'_d) i_d]$$

$$(۴) \quad \dot{e}'_q = \frac{1}{T'_{do}} [E_{FD} + e'_q + (X_d - X'_d) i_d]$$

-۳۵

نوسانات محلی سیستم قدرتی یک هرتز و فرکانس نامی آن ۵۰ Hz است اگر
 $K_1 = ۰/۷ pu$ باشد، ثابت لختی ماشین مولد این نوسانات چند است؟

$$(۱) \quad ۲/۵۷$$

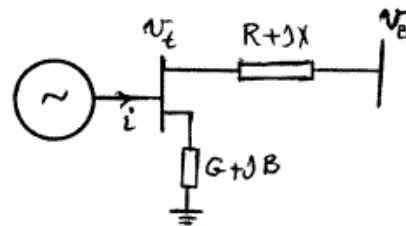
$$(۲) \quad ۵/۵۷$$

$$(۳) \quad ۱۰/۵۷$$

$$(۴) \quad ۷/۵۷$$

-۳۶

مطابق شکل زیر، یک ژنراتور متصل به شین بی‌نیهایت از طریق یک خط انتقال کوتاه با امپدانس سری $Z = R + jX$ ، یک بار محلی با ادمیتانس $Y = G + jB$ را تغذیه می‌کند. ولتاژ شین بی‌نیهایت به صورت $v_B = V_B \angle \delta$ می‌باشد که در آن δ نشان‌دهنده زاویه شین بی‌نیهایت نسبت به ولتاژ داخلی تولیدی ژنراتور است. اگر ولتاژ ترمینال ژنراتور در سیستم $dq0$ با v_d و v_q و جریان ترمینال ژنراتور با i_d و i_q نشان داده شود در مدلسازی سیستم، ارتباط بین این‌ها به چه صورت خواهد بود؟
 $(C_r = X.G - R.B$ و $C_1 = 1 + R.G - X.B)$



$$\begin{bmatrix} R & X \\ X & R \end{bmatrix} \begin{bmatrix} i_d \\ i_q \end{bmatrix} = \begin{bmatrix} C_r & C_1 \\ C_r & C_1 \end{bmatrix} \begin{bmatrix} v_d \\ v_q \end{bmatrix} - V_B \begin{bmatrix} \sin \delta \\ \cos \delta \end{bmatrix} \quad (1)$$

$$\begin{bmatrix} R & X \\ -X & R \end{bmatrix} \begin{bmatrix} i_d \\ i_q \end{bmatrix} = \begin{bmatrix} C_1 & C_r \\ -C_r & C_1 \end{bmatrix} \begin{bmatrix} v_d \\ v_q \end{bmatrix} - V_B \begin{bmatrix} \sin \delta \\ \cos \delta \end{bmatrix} \quad (2)$$

$$\begin{bmatrix} R & -X \\ X & R \end{bmatrix} \begin{bmatrix} i_d \\ i_q \end{bmatrix} = \begin{bmatrix} C_1 & C_r \\ -C_r & C_1 \end{bmatrix} \begin{bmatrix} v_d \\ v_q \end{bmatrix} - V_B \begin{bmatrix} \sin \delta \\ \cos \delta \end{bmatrix} \quad (3)$$

$$\begin{bmatrix} R & -X \\ X & R \end{bmatrix} \begin{bmatrix} i_d \\ i_q \end{bmatrix} = \begin{bmatrix} C_1 & -C_r \\ C_r & C_1 \end{bmatrix} \begin{bmatrix} v_d \\ v_q \end{bmatrix} - V_B \begin{bmatrix} \sin \delta \\ \cos \delta \end{bmatrix} \quad (4)$$

-۳۷ فرکانس نوسانات محلی یک نیروگاه با فرکانس 60 Hz چند درصد بیشتر از همان نیروگاه با فرکانس 50 Hz است؟

۲۰ (۱)

۱۵ (۲)

۱۰ (۳)

۵ (۴)

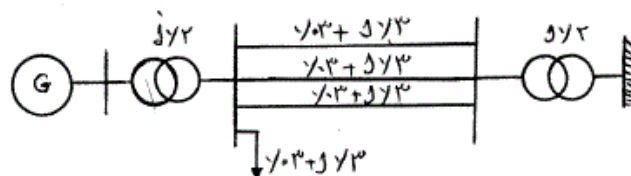
-۳۸ در سیستم شکل زیر راکتانس معادل برای مطالعات دینامیکی چند pu است؟ همه امپدانس‌ها در یک مبنا هستند؟

۰/۵ (۱)

۰/۵۱ (۲)

۰/۲۵ (۳)

۰/۴۷۵ (۴)



-۳۹

معادلات حالت یک سیستم قدرت فرضی به صورت زیر بیان شده است:

$$\begin{bmatrix} \dot{x}_1 \\ \dot{x}_2 \end{bmatrix} = \begin{bmatrix} x_1 + x_2 + u_1 \\ x_1 + 2x_2 + u_1 + u_2 \end{bmatrix}$$

برای مدل‌سازی سیستم حول نقطه تعادل به ازای تغییرات کوچک، اگر نقطه تعادل

سیستم برای ورودی‌ها به صورت $\begin{bmatrix} u_1 \\ u_2 \end{bmatrix} = \begin{bmatrix} -1 \\ -2 \end{bmatrix}$ باشد نقطه تعادل برای متغیرهایحالت $\begin{bmatrix} x_1 \\ x_2 \end{bmatrix}$ به چه صورت خواهد بود؟

$$\begin{bmatrix} 0 \\ -1 \end{bmatrix} \quad (۱) \quad \begin{bmatrix} -1 \\ 0 \end{bmatrix} \quad (۲)$$

$$\begin{bmatrix} 1 \\ 0 \end{bmatrix} \quad (۳) \quad \begin{bmatrix} 0 \\ 1 \end{bmatrix} \quad (۴)$$

$$\lambda_1 = -0.2 \pm j0.3$$

$$\lambda_2 = 0.2 \pm j2.0$$

-۴۰

مودهای مکانیکی توربوژنراتوری برابر است با:

فرکانس اغتشاش الکتریکی که تشدید زیر سنکرون محتمل را باعث می‌شود چند Hz است؟ (فرکانس نامی ۵۰ Hz است)

$$۱۵ \quad (۱) \quad ۳۰ \quad (۲)$$

$$۳۵ \quad (۳) \quad ۴۳ \quad (۴)$$

-۴۱

با نصب P.S.S در یک نیروگاه مود مکانیکی $\lambda = -0.2 + j0.7$ است، گین

P.S.S در تنظیم هم‌آهنگ چند برابر تنظیم شود تا میرایی مود به حداقل قابل

قبول برسد؟

$$0.35 \quad (۱) \quad 0.7 \quad (۲)$$

$$۳/۵ \quad (۳) \quad ۷ \quad (۴)$$

-۴۲

در یک سیستم سه ماشینه شامل ژنراتورهای $G_1 = 500 \text{ MW}$ ، $G_2 = 200 \text{ MW}$ و $G_3 = 100 \text{ MW}$ ، در کنترل بهینه خطی برای بهبود

پایداری سیستم، کدام یک از موارد زیر، از لحاظ فنی و اقتصادی عملی‌تر می‌باشد؟

(۱) کنترل بهینه ژنراتور G_1 (۲) کنترل بهینه ژنراتور G_3

(۳) کنترل بهینه سیستم به طور کامل

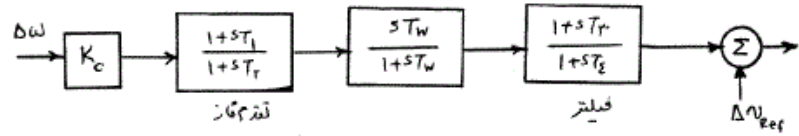
(۴) کنترل بهینه هر یک از ژنراتورها به طور جداگانه

-۴۳

کدام گزاره در مورد پایداری ماشین سنکرون متصل به شبکه بزرگ صحیح است؟

(۱) اگر $T'_{d0} = 0$ باشد ماشین پایدار است.(۲) اگر $T'_{d0} = \infty$ باشد ماشین پایدار است.(۳) اگر T'_{d0} صفر یا بی‌نهایت باشد ماشین ناپایدار است.(۴) پایداری ماشین سنکرون به T'_{d0} بستگی ندارد.

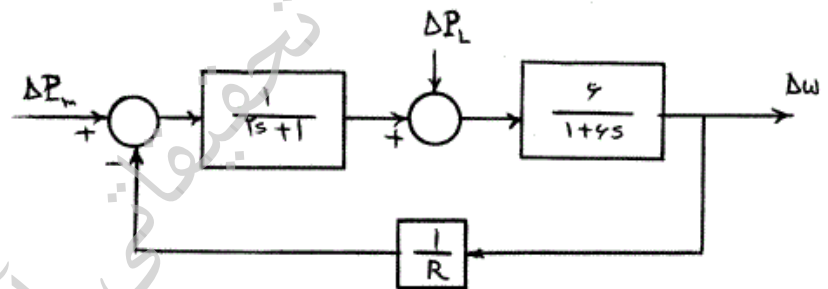
۴۴- در طراحی P.S.S از یک فیلتر برای حذف اثر منفی P.S.S بر پایداری گذرا به صورت زیر استفاده می‌شود. در مورد پارامترهای T_1 ، T_2 ، T_3 و T_4 کدام مورد صحیح است؟



(۲) $T_3 < T_4$ و $T_1 > T_2$ (۱) $T_3 > T_4$ و $T_1 > T_2$

(۴) $T_3 < T_4$ و $T_1 < T_2$ (۳) $T_3 > T_4$ و $T_1 < T_2$

۴۵- یک ژنراتور سنکرون متصل به بار ایزوله دارای نمودار بلوکی زیر در حلقه کنترل فرکانس است. در صورتی که تغییرات بار به صورت $\Delta P_L(t) = 0.05 \Delta u(t)$ باعث تغییر فرکانس حالت دائم به صورت $0.1 -$ شود مقدار دروپ ژنراتور (R) کدام است؟



(۲) $\frac{1}{3}$

(۱) $\frac{1}{4}$

(۴) ۳

(۳) ۴