



246
D

نام:

نام خانوادگی:

محل امضا:

صباح جمعه
۹۳/۱۲/۱۵
دفترچه شماره ۱ از ۲



جمهوری اسلامی ایران
وزارت علوم، تحقیقات و فناوری
سازمان سنجش آموزش کشور

اگر دانشگاه اصلاح شود مملکت اصلاح می شود.
امام خمینی (ره)

آزمون ورودی
دوره های دکتری (نیمه متمرکز) داخل - سال ۱۳۹۴

مهندسی برق - قدرت (کد ۲۳۰۴)

تعداد سؤال: ۴۵
مدت پاسخگویی: ۱۵۰ دقیقه

عنوان مواد امتحانی، تعداد و شماره سؤالات

ردیف	مواد امتحانی	تعداد سؤال	از شماره	تا شماره
۱	مجموعه دروس تخصصی (ماشین های الکتریکی ۲ - الکترونیک قدرت ۱، دینامیک سیستم های قدرت)	۴۵	۱	۴۵

این آزمون نمره منفی دارد.
استفاده از ماشین حساب مجاز نیست.
اسفند ماه - سال ۱۳۹۳

حق چاپ، تکثیر و انتشار سوالات به هر روش (الکترونیکی و ...) پس از برگزاری آزمون، برای تمامی اشخاص حقیقی و حقوقی تنها با مجوز این سازمان مجاز می باشد و با متخلفین برابر مقررات رفتار می شود.

۱- یک موتور القایی فرضی سه فاز ۴۰۰ ولت با اتصال مثلث ۴ قطب ۵۰ هرتز تحت بار اسمی با سرعت اسمی ۱۴۵۰ دور در دقیقه کار می‌کند. مدار معادل بر فاز موتور پارامترهای زیر را بر حسب اهم دارد:

$$R_1 = 2, R'_2 = 0.6, X_1 = X'_2 = 1, R_c = 200, X_m = 40$$

به کمک مدار معادل، جریان خط در بار کامل تقریباً چند آمپر است؟

(۱) ۴۳

(۲) ۵۷

(۳) ۷۷

(۴) ۵۵

۲- پارامترهای مدار معادل یک موتور القایی قفس سنجابی سه فاز ۳۸۰ ولت، ۵۰ هرتز، ۱۴۵۰ دور بر دقیقه به ترتیب زیر است:

$$R_1 \approx 0, R_2 = 0.25 \frac{\Omega}{ph}, X_1 = X_2 = 0.5 \frac{\Omega}{ph}, X_M = \infty$$

در کدام سرعت (r.p.m) بیشترین گشتاور ماشین اتفاق می‌افتد؟

(۱) ۷۵۰

(۲) ۹۲۵

(۳) ۱۱۲۵

(۴) ۱۲۵۰

۳- در آزمایش اتصال کوتاه یک ترانسفورماتور تک‌فاز به ازای اعمال پنج درصد ولتاژ نامی، جریان نامی در مدار برقرار می‌شود. در صورتی که تلفات در این حالت برابر با ۳ pu باشد، تنظیم ولتاژ این ترانسفورماتور به ازای بار نامی با ضریب قدرت ۰.۸ پس‌فاز چند pu است؟

(۱) ۰.۲۴

(۲) ۰.۲۶

(۳) ۰.۴۲

(۴) ۰.۴۸

۴- بازده بیشینه یک ترانسفورماتور تک‌فاز ۱۰۰ kVA برابر ۰.۹٪ و در ۰.۸٪ بار کامل و ضریب توان ۰.۹ رخ می‌دهد. اختلاف سطح اتصال کوتاه ترانسفورماتور ۰.۱٪ است، راکتانس نشتی ترانسفورماتور چند درصد است؟

(۱) ۶.۲۵

(۲) ۷.۸

(۳) ۸

(۴) ۱۰

۵- یک ترانسفورماتور تکفاز به قدرت 30 kVA و امپدانس اتصال کوتاه به صورت یک سلف خاص و برابر $j0.8$ پریونیت در دسترس است. در شرایط نامی، ثانویه اتصال کوتاه می‌شود. توان ظاهری مصرفی ترانسفورماتور در این شرایط چند kVA است؟

(۱) ۳۲۵

(۲) ۳۵۰

(۳) ۳۷۵

(۴) ۴۰۰

۶- در یک ترانسفورماتور جریان بی‌بار، 6% جریان نامی و ضریب توان بی‌بار آن 0.25 و امپدانس سری در مدار معادل تقریبی آن $(2 + j4)$ پریونیت است. بازده ترانسفورماتور در چند درصد بار نامی، حداکثر می‌شود؟

(۱) 75.7

(۲) 81.6

(۳) 86.5

(۴) 91.5

۷- وقتی که ولتاژ $V = V_m \cos \omega t$ بر سیم‌پیچی یک ترانسفورماتور اعمال می‌شود، تلفات کل در هسته آهن P_1 وات می‌شود. افت آمپر - دور در هسته قابل صرف‌نظر است. اگر کلیه ابعاد طولی (در سه امتداد x, y و z) a برابر شود، و ولتاژ $V = 2V_m \cos 3\omega t$ بر همان سیم‌پیچی اعمال شود، مقدار جدید تلفات آهن چقدر می‌شود؟ تعداد دورهای سیم‌پیچی و نیز جنس و ضخامت ورقه‌ها بدون تغییر باقی می‌ماند.

(۱) $\frac{36}{a^4}$

(۲) $\frac{4}{a^4}$

(۳) $\frac{36}{a}$

(۴) $\frac{4}{a}$

۸- دو ترانسفورماتور 400 kVA و 200 kVA با هم موازی کار می‌کنند. مقاومت اهمی و راکتانس ترانسفورماتور اول به ترتیب ۲ و ۴ درصد است. در شرایط ایده‌آل، کار موازی مقاومت اهمی (R) و راکتانس نشتی (X) ترانسفورماتور دوم چند درصد است؟

(۱) $X = 8, R = 4$

(۲) $X = 4, R = 2$

(۳) $X = 16, R = 8$

(۴) $X = 2, R = 1$

۹- یک موتور القایی با ولتاژ ثابت تغذیه می‌شود و زیر یک بار با گشتاور معین کار می‌کند. امیدانس استاتور قابل صرف نظر است. با افزایش گشتاور بار تلفات اهمی روتور و تلفات آهن هسته روتور می‌یابد.

- (۱) افزایش - افزایش
(۲) افزایش - کاهش
(۳) کاهش - افزایش
(۴) کاهش - کاهش

۱۰- در یک موتور القایی سه فاز 50 Hz ، ۴ قطب، ۳hp و 1440 rpm با صرف نظر کردن تلفات مکانیکی، تلفات مسی روتور چند hp است؟

- (۱) 0.05
(۲) 0.125
(۳) 0.2
(۴) 0.25

۱۱- در یک موتور القایی 50 Hz و 1425 rpm که سرعت آن در بار ثابت به روش $\frac{V}{f}$ ثابت کنترل می‌شود، وقتی ولتاژ و فرکانس هر دو $1/5$ برابر شوند، سرعت موتور چند rpm خواهد شد؟ از امیدانس استاتور صرف نظر می‌شود.

- (۱) 2137.5
(۲) 2175
(۳) 2112.5
(۴) 2237.5

۱۲- یک موتور القایی با موتور قفسه‌ای شیار عمیق با ولتاژ نامی و فرکانس دو برابر مقدار نامی تغذیه می‌شود. گشتاور راه‌اندازی موتور نسبت به حالتی که با ولتاژ و فرکانس نامی تغذیه می‌شود، چگونه است؟

- (۱) حدود نصف مقدار نامی ولی از نظر کمتر یا بیشتر بودن نامعین
(۲) کمتر از حالت نامی ولی بیشتر از نصف مقدار نامی
(۳) کمتر از نصف مقدار نامی
(۴) نصف مقدار نامی

۱۳- در یک موتور القایی قفس سنجابی، گشتاور ماکزیمم ۲ برابر گشتاور بار کامل است. اگر موتور توسط اتوترانسفورماتور با تپ 70% راه‌اندازی شود، گشتاور راه‌اندازی چند برابر گشتاور بار نامی خواهد شد؟ مقاومت و راکتانس حالت سکون هر فاز روتور ارجاع شده به سمت استاتور به ترتیب برابر 0.2Ω و 2Ω است. از امیدانس استاتور صرف نظر می‌شود؟

- (۱) 0.594
(۲) 0.396
(۳) 0.291
(۴) 0.194

۱۴- گشتاور ماکزیمم یک موتور القایی با روتور سیم‌پیچی شده دو برابر گشتاور راه‌اندازی آن است. مقاومت روتور به تدریج افزایش داده می‌شود. نسبت گشتاور ماکزیمم به گشتاور راه‌اندازی:

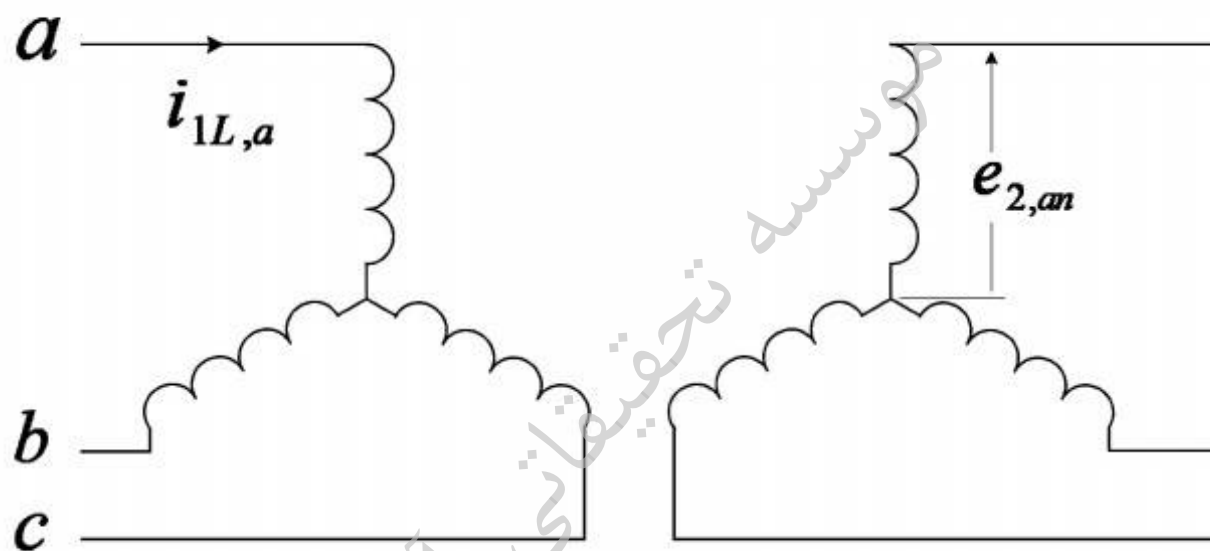
(۱) به تدریج کاهش می‌یابد ولی همواره بزرگتر از یک باقی می‌ماند.

(۲) به تدریج کاهش می‌یابد و سپس در مقدار یک باقی می‌ماند.

(۳) به تدریج کاهش می‌یابد و می‌تواند کمتر از یک نیز بشود.

(۴) مستقل از مقاومت روتور است و همواره برابر ۲ باقی می‌ماند.

۱۵- یک ترانسفورماتور سه فاز با اتصال ستاره - ستاره سه سیمه مطابق شکل مفروض است. سیم‌پیچی اولیه ترانسفورماتور از یک منبع ولتاژ سینوسی سه فاز متعادل تغذیه می‌شود و دامنه ولتاژها به اندازه‌ای است که چگالی فلو در هسته در حوالی مقدار اشباع خود قرار دارد. ترانسفورماتور بی‌بار است و از افت ولتاژ در اولیه صرف‌نظر می‌شود. در این شرایط، می‌توان نتیجه گرفت که $i_{L,a}$ (شکل موج جریان خط فاز a) و شکل موج e_{an} (نیروی محرکه القا شده در فاز a ثانویه) است.



(۱) سینوسی - سینوسی

(۲) سینوسی - غیرسینوسی

(۳) غیرسینوسی - غیرسینوسی

(۴) غیرسینوسی - سینوسی

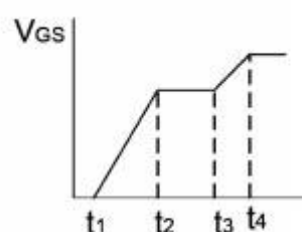
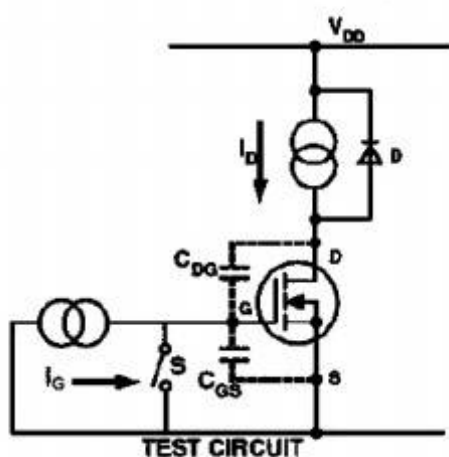
۱۶- مهمترین عامل یا عوامل تعیین کننده سطح ولتاژ V_{GS} در فاصله زمانی $t_3 - t_2$ ، کدام است؟

(۱) جریان I_G و خازن $C_{GS} + C_{GD}$

(۲) جریان I_G و خازن C_{GS}

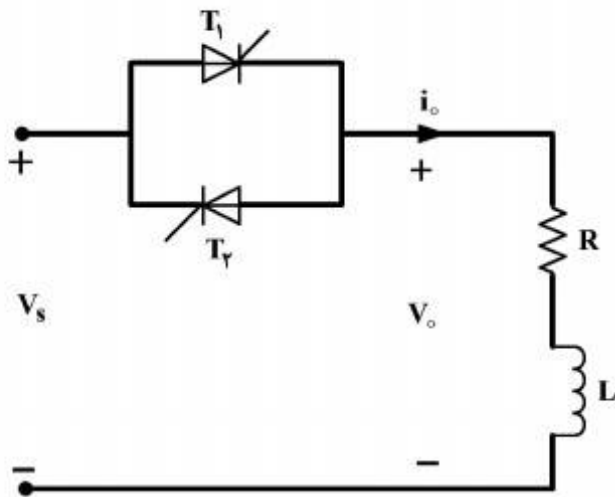
(۳) جریان I_G

(۴) جریان I_D



۱۷- در برشگر جریان متناوب تکفاز شکل زیر، تریستور T_1 و T_2 به ترتیب تحت زوایای $\frac{\pi}{4}$ و $\frac{5\pi}{4}$ روشن می‌شوند. زاویه خاموش شدن جریان $i_o(\beta)$ در نیم موج اول، از حل کدام معادله به دست می‌آید؟

$$V_s = V_m \sin \omega t, R = \sqrt{3} L \omega$$



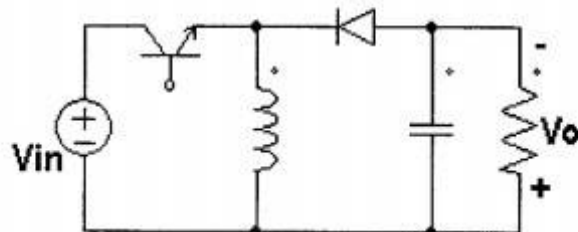
$$\frac{\sin(\beta - \frac{\pi}{6})}{\sin \frac{\pi}{12}} = e^{-\sqrt{3}(\beta - \frac{\pi}{6})} \quad (1)$$

$$\frac{\sin(\beta - \frac{\pi}{4})}{\sin \frac{\pi}{12}} = e^{\sqrt{3}(\beta - \frac{\pi}{6})} \quad (2)$$

$$\sin(\beta - \frac{\pi}{6}) = e^{-\sqrt{3}(\beta - \frac{\pi}{6})} \quad (3)$$

$$\sin(\beta - \frac{\pi}{4}) = e^{\sqrt{3}(\beta - \frac{\pi}{6})} \quad (4)$$

۱۸- در مدار زیر، کلید با فرکانس 10 kHz کار می‌کند. ولتاژ ورودی (V_{in}) بین 160 V الی 200 V تغییر می‌کند. با پیوسته فرض کردن جریان سلف و بدون ریپل فرض کردن ولتاژ خازن، حداکثر زمان هدایت کلید برای اینکه ولتاژ خروجی 120 V باشد، چند میکروثانیه است؟



$$37.5 \quad (1)$$

$$43 \quad (2)$$

$$60 \quad (3)$$

$$75 \quad (4)$$

۱۹- در مورد مبدل AC/DC پل سه فاز کنترل شده، گزینه درست کدام است؟ (بار یک ماشین الکتریکی DC شدیداً سلفی بوده و پل از طریق یک ترانس سه فاز با اتصال $\frac{Y}{\Delta}$ متصل به برق شهر، تغذیه می‌گردد.)

(۱) با افزایش زاویه روشن شدن تریستورها، زاویه همپوشانی بین تریستورها تغییری نمی‌کند.

(۲) با افزایش زاویه روشن شدن تریستورها، زاویه همپوشانی بین تریستورها کاهش می‌یابد.

(۳) میزان افت ولتاژ طرف DC به خاطر پدیده همپوشانی، با تغییر جریان بار ثابت می‌ماند.

(۴) شارش توان اکتیو در مبدل به ازای تمام زوایای روشن شدن تریستورها، از سمت برق شهر به سمت بار می‌باشد.

۲۰- در برشگر جریان متناوب شکل زیر، زوایای روشن شدن ترستورهای T_1 و T'_1 به ترتیب α و $\pi + \alpha$ بوده و ترستورهای فازهای دوم و سوم به ترتیب با تأخیر $\frac{2\pi}{3}$ و $\frac{4\pi}{3}$ نسبت به فاز اول انجام می‌گیرد. کدام

$$V_a = V_m \sin \omega t$$

$$V_b = V_m \sin(\omega t - \frac{2\pi}{3})$$

$$V_c = V_m \sin(\omega t + \frac{2\pi}{3})$$

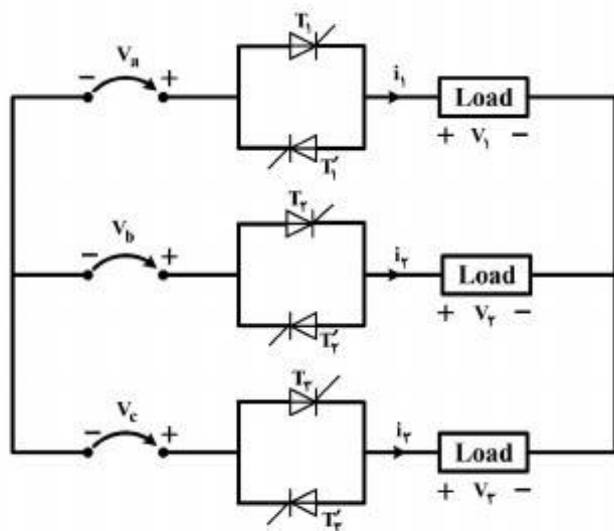
گزینه در مورد این برشگر درست است؟

(۱) با بار اهمی سلفی ($R = L\omega$)، $\frac{\pi}{4} \leq \alpha \leq \frac{3\pi}{4}$ خواهد بود.

(۲) با بار اهمی سلفی ($R = L\omega$)، $\frac{\pi}{4} \leq \alpha \leq \frac{5\pi}{6}$ خواهد بود.

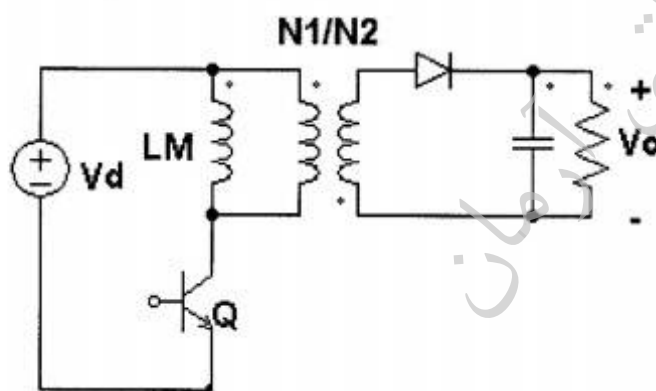
(۳) با بار اهمی خالص، $0 \leq \alpha \leq \pi$ خواهد بود.

(۴) با بار سلفی خالص، $\frac{\pi}{2} \leq \alpha \leq \pi$ خواهد بود.



۲۱- در مدار زیر، ولتاژ ورودی (V_d) بین ۱۲ تا ۲۴ ولت و توان خروجی (P_o) بین ۶ تا ۶۰ وات تغییر می‌کند. با توجه به شکل و اطلاعات زیر، حداکثر جریان سلف چند آمپر است؟

$$LM = 1.5 \mu H, V_o = 24 V, f_s = 200 kHz, N_1/N_2 = 1/2$$



(۱) ۵

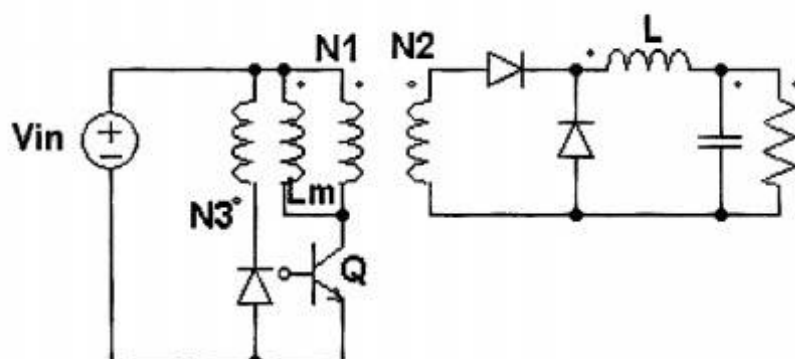
(۲) ۱۰

(۳) ۱۴/۱۴

(۴) ۲۰

۲۲- در مدار زیر، L_m سلف مغناطیس‌کنندگی ترانس سه سیم‌پیچه با نسبت تبدیل $N_1/N_2/N_3$ می‌باشد. در صورتی که L به گونه‌ای انتخاب شده باشد تا مبدل در حالت پیوسته (CCM) کار کند و خازن به اندازه‌ای بزرگ باشد که ولتاژ خروجی ثابت فرض شود، برای $N_1/N_2 = 3$ و $N_1/N_3 = 3$ حداقل ولتاژ نامی Q

چند برابر V_{in} است؟



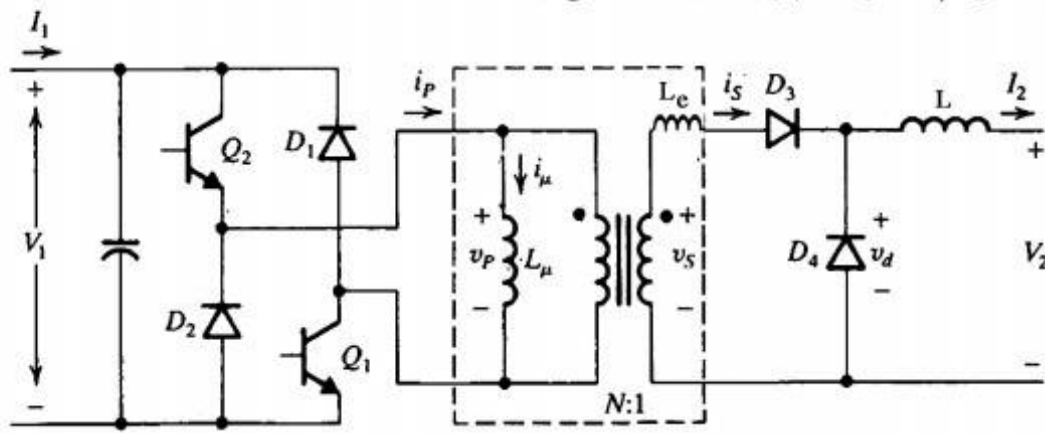
(۱) ۱/۳۳

(۲) ۲

(۳) ۳

(۴) ۴

۲۳- در مبدل DC/DC، سلف L خیلی بزرگ و جریان آن ثابت فرض می‌شود. t_a زمان همپوشانی دیودهای D_3 و D_4 به هنگام روشن شدن D_3 ، از کدام رابطه به دست می‌آید؟



$$t_u = \frac{L_e I_r}{N V_1} \quad (1)$$

$$t_u = \frac{N L_e I_r}{V_1} \quad (2)$$

$$t_u = \frac{N L_e I_r}{V_1 - V_r} \quad (3)$$

$$t_u = \frac{L_e I_r}{N(V_1 - V_r)} \quad (4)$$

۲۴- یک اینورتر منبع ولتاژ پل سه فاز (با شش سویچ) یک بار سه فاز اهمی خالص با اتصال ستاره زمین نشده را تغذیه می‌کند. اگر ولتاژ DC برابر ۵۰۰ ولت و مقاومت هر فاز $R = 25 \Omega$ باشد، برای حالت هدایت 180° برای هر سویچ ایده‌آل در هر پریود، توان تحویلی به بار سه فاز، چند کیلووات است؟

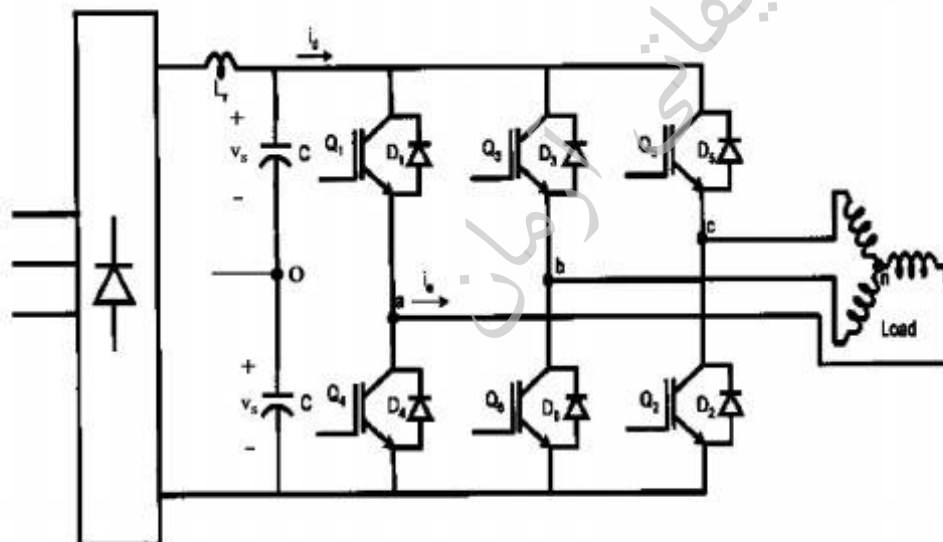
$$\frac{10}{3} \quad (1)$$

$$10 \quad (2)$$

$$\frac{100}{9} \quad (3)$$

$$20 \quad (4)$$

۲۵- شکل موج اینورتر منبع ولتاژ سه فاز V_{ao} به صورت زیر است. دامنه اولین هارمونیک مزاحم در دو سر ab چقدر است؟

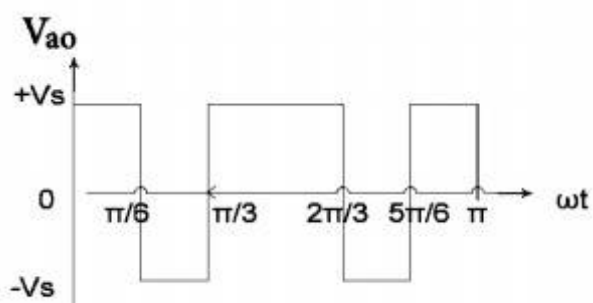


$$\frac{4(1+\sqrt{3})}{5\pi} V_s \quad (1)$$

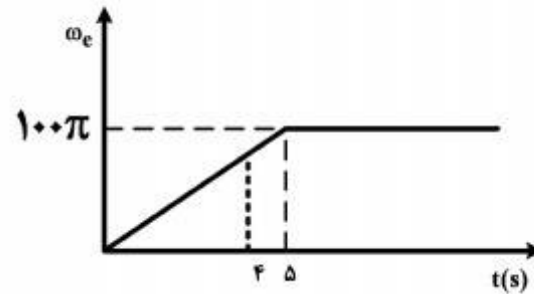
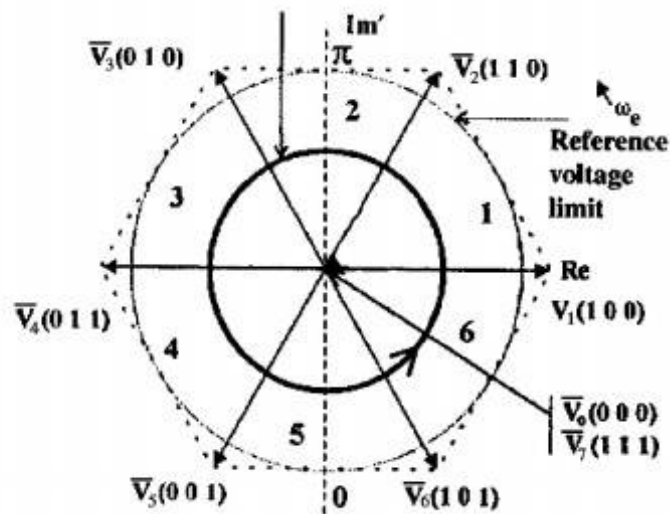
$$\frac{4(2+\sqrt{3})}{5\pi} V_s \quad (2)$$

$$\frac{4(3+2\sqrt{3})}{5\pi} V_s \quad (3)$$

$$\frac{4\sqrt{3}}{5\pi} V_s \quad (4)$$

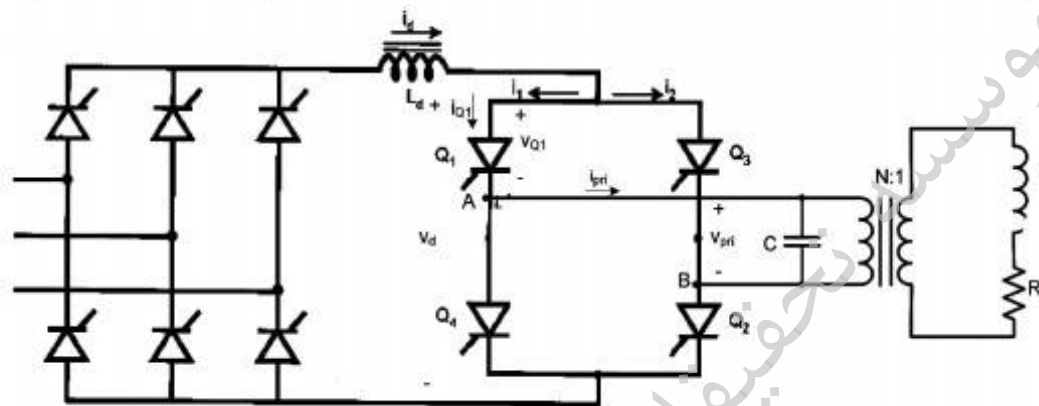


۲۶- در اینورتر سه فاز با مدولاسیون بردار فضایی و مؤلفه $V_d = 0$ است. سرعت دستگاه گردان مطابق شکل زیر، داده شده است. در لحظه $t = 4s$ کدام بردارها کلیدزنی می‌شوند؟



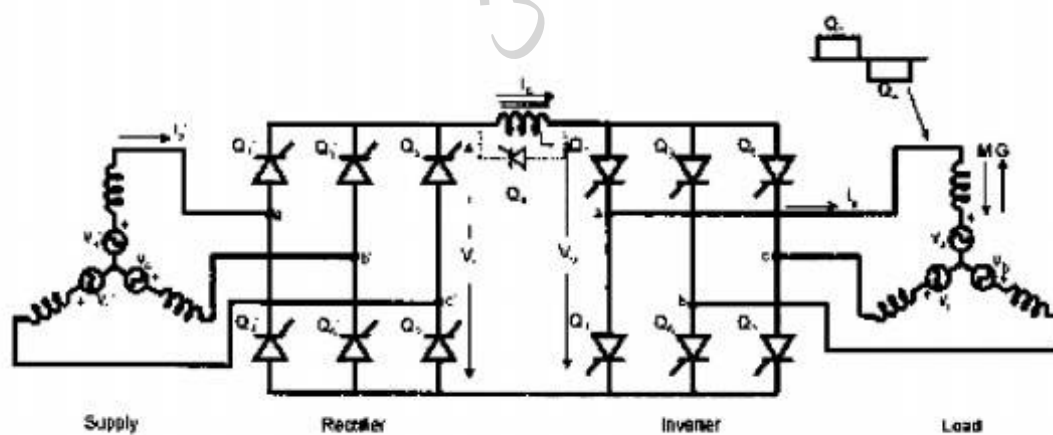
- (۱) \bar{V}_V و \bar{V}_0 ، \bar{V}_R ، \bar{V}_T
- (۲) \bar{V}_V و \bar{V}_0 ، \bar{V}_R ، \bar{V}_1
- (۳) \bar{V}_V و \bar{V}_0 ، \bar{V}_1 ، \bar{V}_6
- (۴) \bar{V}_V و \bar{V}_0 ، \bar{V}_F ، \bar{V}_R

۲۷- در مبدل گرمایش القایی زیر، فرکانس بار $2kHz$ ، $C = 100\mu F$ و $L = 1\mu H$ است. گزینه درست در مورد این مبدل، کدام است؟



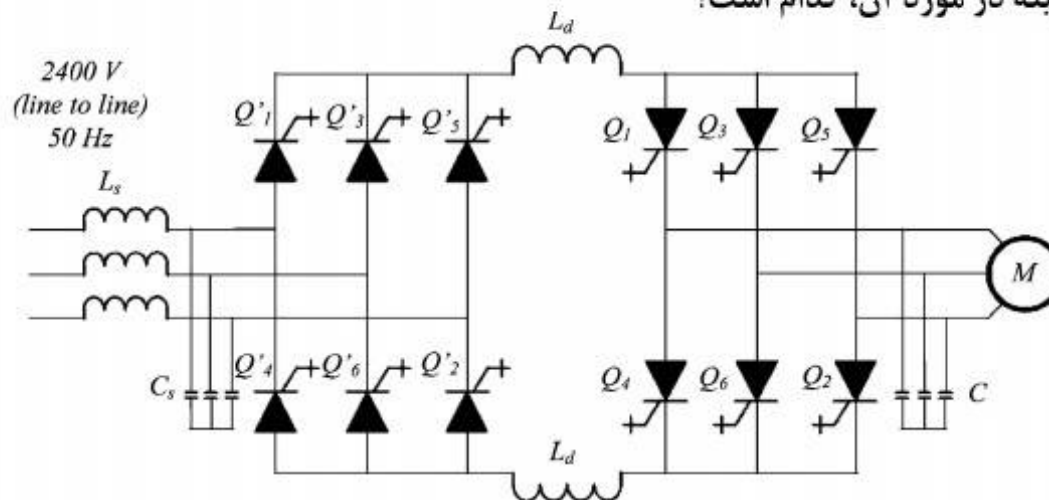
- (۱) $N > \frac{25}{\pi}$
- (۲) $N < \frac{25}{\pi}$
- (۳) $N > \frac{25}{2\pi}$
- (۴) $N < \frac{25}{2\pi}$

۲۸- در اینورتر منبع جریان زیر در صورتی که از سلف نشتی ترانسفورماتور تغذیه کننده (شبکه) صرف نظر شود، ولتاژ متوسط لینک DC چقدر است؟ (V ولتاژ مؤثر فاز و α زاویه روشن شدن مبدل سمت شبکه است)

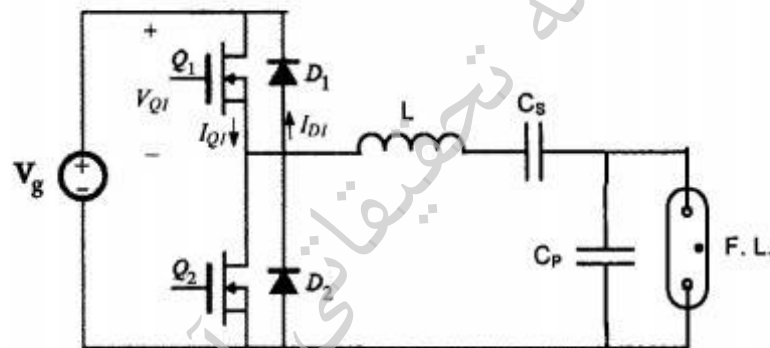


- (۱) $\frac{\sqrt{3}}{\pi} V \cos \alpha$
- (۲) $\frac{3}{\pi} V \cos \alpha$
- (۳) $\frac{3\sqrt{2}}{\pi} V \cos \alpha$
- (۴) $\frac{\sqrt{6}}{\pi} V \cos \alpha$

۲۹- شکل زیر یک Static Frequency Converter (SFC) را با استفاده از کلیدهای GTO نشان می‌دهد. درست‌ترین گزینه در مورد آن، کدام است؟



- (۱) SFC فوق می‌تواند ماشین سنکرون و آسنکرون را در حالت‌های موتور و ژنراتوری کنترل نماید.
 (۲) SFC فوق می‌تواند فقط ماشین سنکرون را با تحریک اضافی در حالت‌های موتور و ژنراتوری کنترل نماید.
 (۳) SFC فوق می‌تواند فقط ماشین آسنکرون را در حالت‌های موتور و ژنراتوری کنترل نماید.
 (۴) SFC فوق نمی‌تواند برای راه‌اندازی ژنراتورهای سنکرون به کار رود.
- ۳۰- در بالاست الکترونیکی برای لامپ گازدار شکل زیر، خازن C_s خیلی بزرگ و f_s فرکانس کلید زنی می‌باشد. کدام گزینه در مورد آن درست است؟



(۱) $f_s > \frac{1}{2\pi\sqrt{LC_p}}$ و جریان کلیدها به هنگام روشن شدن لامپ بیشترین است.

(۲) $f_s < \frac{1}{2\pi\sqrt{LC_p}}$ و جریان کلیدها به هنگام خاموش بودن لامپ کمترین است.

(۳) $f_s > \frac{1}{2\pi\sqrt{LC_p}}$ و جریان کلیدها به هنگام خاموش بودن لامپ بیشترین است.

(۴) $f_s > \frac{1}{2\pi\sqrt{LC_p}}$ و جریان کلیدها به هنگام روشن شدن لامپ کمترین است.

- ۳۱- برای تعیین ژنراتورهای هم‌نوا در یک مود بین ناحیه‌ای و تعیین مناسب‌ترین ژنراتورها برای نصب و طراحی PSS به منظور میراسازی این مود، بهترین معیارها به ترتیب کدام است؟
- (۱) ضرایب مشارکت برای تعیین گروه هم‌نوا و ضرایب کنترل‌پذیری برای انتخاب PSS
 - (۲) ضرایب مشارکت برای تعیین گروه هم‌نوا و شکل مود برای انتخاب PSS
 - (۳) ضرایب رویت‌پذیری برای تعیین گروه هم‌نوا و ضرایب کنترل‌پذیری برای انتخاب PSS
 - (۴) شکل مود برای تعیین گروه هم‌نوا و ضرایب مشارکت برای انتخاب PSS
- ۳۲- بلوک جبران‌کننده افت خط در سیستم تحریک ژنراتورهای واقع در یک نیروگاه، در چه شرایطی قابل استفاده بوده و محدودیت میزان جبران آن چگونه است؟
- (۱) هر ژنراتور دارای ترانسفورمر ژنراتور جداگانه باشد - باید کمتر از X ترانسفورمر باشد.
 - (۲) هر ژنراتور دارای ترانسفورمر ژنراتور جداگانه باشد - باید بیشتر از X ترانسفورمر باشد.
 - (۳) دو یا چند ژنراتور دارای ترانسفورمر ژنراتور مشترک باشند - باید کمتر از X ترانسفورمر باشد.
 - (۴) دو یا چند ژنراتور دارای ترانسفورمر ژنراتور مشترک باشند - باید بیشتر از X ترانسفورمر باشد.
- ۳۳- برای مدل‌سازی پایداری سیگنال کوچک یک سیستم n ماشینه، زاویه و سرعت روتور توربین ژنراتورها را به عنوان متغیر حالت انتخاب کرده و ثابت‌های میرایی تمام ماشین‌ها را برابر صفر فرض کرده‌ایم. همچنین از مدل‌سازی گاورنر و سیستم تحریک توربین ژنراتورها چشم‌پوشی کرده‌ایم. مقادیر ویژه ماتریس حالت این سیستم شامل کدام موارد است؟
- (۱) دو مقدار ویژه صفر و n زوج قطب مختلط مربوط به n مودنوسانی
 - (۲) دو مقدار ویژه صفر و $2(n-1)$ مقدار ویژه مختلط مربوط به نوسان‌های الکترومکانیکی
 - (۳) یک مقدار ویژه صفر بقیه مقادیر ویژه غیر صفر
 - (۴) n زوج قطب مختلط مربوط به n مود نوسان الکترومکانیکی
- ۳۴- برای بررسی پدیده SSR در یک سیستم تک ماشین با بس بینهایت 50 هرتز جبران شده با خازن سری، روتور توربین را به صورت چند جرمه و معادلات الکتریکی ژنراتور و شبکه را در محورهای سنکرون dq مدل کرده‌ایم. فرکانس مدهای پیچشی روتور برابر $f_{t1} = 15\text{Hz}$, $f_{t2} = 20\text{Hz}$, $f_{t3} = 35\text{Hz}$ می‌باشد. مقدار ویژه مود تشدید سری الکتریکی در ماتریس حالت سیستم برابر 30π به دست آمده است. در این شرایط، تداخل مود تشدید سری با کدام مود پیچشی محتمل بوده و مود تشدید سری در اثر تداخل، ناپایدار می‌شود یا پایدارتر؟
- (۱) با مود t_3 و بستگی به دیگر مشخصات سیستم دارد.
 - (۲) با مود t_1 و بستگی به دیگر مشخصات سیستم دارد.
 - (۳) با مود t_1 و ناپایدار می‌شود.
 - (۴) با مود t_3 و ناپایدار می‌شود.
- ۳۵- فرض کنید نوسانات بین ناحیه‌ای، از طریق سیگنال اندازه‌گیری ΔP_e وارد PSS یک توربین ژنراتور شده و عملکرد مجموعه PSS، سیستم تحریک و ژنراتور، گشتاور الکتریکی با تأخیر فاز 35° نسبت به سیگنال ورودی پایدارساز را در فرکانس نوسان بین ناحیه‌ای ایجاد کند. کدام گزینه در مورد اثر PSS بر این مود نوسان بین ناحیه‌ای درست است؟
- (۱) افزایش فرکانس و کاهش میرایی
 - (۲) افزایش میرایی و افزایش فرکانس
 - (۳) افزایش میرایی و کاهش فرکانس
 - (۴) کاهش میرایی و کاهش فرکانس

۳۶- برای مطالعات سیستم‌های بزرگ، ژنراتورها را به گروه‌های هم‌نوا دسته‌بندی می‌کنند. ژنراتورهای هم‌نوا به چه ژنراتورهایی گفته می‌شود؟

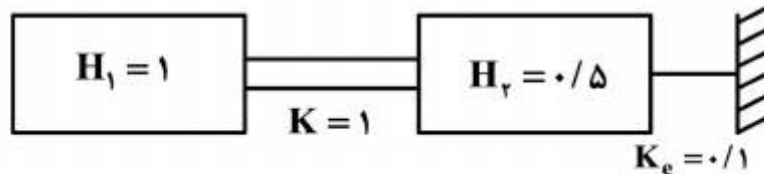
(۱) ژنراتورهای مشابه واقع در یک نیروگاه

(۲) ژنراتورهای با زاویه قدرت مشابه در شرایط بروز نوسان

(۳) ژنراتورهای با فرکانس نوسان مشابه و واقع در یک ناحیه جغرافیایی

(۴) ژنراتورهای با تغییرات زمانی مشابه در سرعت روتور

۳۷- اگر در سیستم شکل زیر $K_e = 0.1 \text{ pu}$ باشد، در این صورت فرکانس مود نوسانی توربین ژنراتور نسبت به شبکه 50 هرتز چند رادیان بر ثانیه است؟



(۱) $1/3$

(۲) $3/2$

(۳) $5/6$

(۴) $10/7$

۳۸- کدام گزینه درست است؟

(۱) در مدل هفرون - فیلیپس، معمولاً در شرایط بار سنگین ژنراتور و زیاد بودن امپدانس معادل شبکه، $K_f < 0$ خواهد بود.

(۲) پایداری گذرای ژنراتور در نزدیکی حد فوق تحریک، کمتر از شرایط زیر تحریک است.

(۳) در مدل هفرون - فیلیپس، اگر بهره AVR بزرگ و قدرت اتصال کوتاه شبکه کم باشد، احتمالاً در شرایط پرباری ژنراتور $K_d < 0$ خواهد بود.

(۴) در مدل هفرون - فیلیپس، در شرایط پرباری و بزرگ بودن راکتانس معادل شبکه، چنانچه بهره AVR را کم کنیم $K_d < 0$ خواهد شد.

۳۹- در مورد مدل‌سازی یک ژنراتور سنکرون، کدام جمله نادرست است؟

(۱) در مدل درجه ۳ برای بخش الکتریکی یک ژنراتور سنکرون، از اثر سیم‌پیچی‌های میراکننده صرف‌نظر می‌شود.

(۲) برای محاسبه فرکانس‌های نوسان‌های الکترومکانیکی سیستم چند ماشینه، می‌توان فقط مدل دینامیک بخش مکانیکی ماشین‌ها را در نظر گرفت و بخش الکتریکی ژنراتورها و شبکه را با معادلات جبری مدل کرد.

(۳) در مدل درجه ۳ برای بخش الکتریکی یک ژنراتور سنکرون، از اثر دینامیک استاتور صرف‌نظر می‌شود.

(۴) برای تحلیل پایداری زاویه‌ای سیگنال کوچک سیستم قدرت، روابط فازوری برای مدل‌سازی شبکه الکتریکی کافی نیست.

۴۰- کدام روش، گشتاور شتاب‌دهنده را برای بهبود پایداری کاهش می‌دهد؟

(۱) ترمز دینامیکی

(۲) جبران خازنی سری

(۳) SVC یا STATCOM با کنترل ولتاژ ثابت

(۴) PSS

۴۱- در مدل مکانیکی ماشین سنکرون متصل به باس بی نهایت با اطلاعات $f = 50 \text{ Hz}$, $K_1 = 0.2$, $M = 5$ و $D = 0$ ثابت میرایی D به چه مقدار افزایش یابد تا نسبت میرایی نوسان های الکترومکانیکی به 0.2 برسد

$$(\pi = 3)$$

$$(1) 0.3$$

$$(2) 0.7$$

$$(3) 3/5$$

$$(4) 7$$

۴۲- ژنراتور با راکتانس گذرای 1 pu و راکتانس زیرگذرای 0.3 pu از طریق ترانسفورمر با راکتانس 0.1 pu و خط انتقال با راکتانس 0.5 pu به شبکه سراسری با قدرت اتصال کوتاه بسیار زیاد، متصل است. اگر خط انتقال توسط خازن سری با راکتانس 0.1 pu جبران شود، در کدام سرعت بحرانی روتور توربین - ژنراتور (بر حسب rpm) احتمال تشدید زیر سنکرون وجود دارد؟ ژنراتور دو قطب و 50 Hz است.

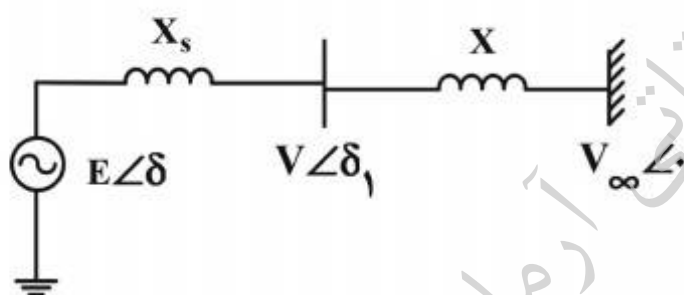
$$(1) 1000$$

$$(2) 1660$$

$$(3) 2000$$

$$(4) 2250$$

۴۳- در سیستم تک ماشین - شین بی نهایت با مدل شکل زیر، برای محاسبه حداکثر توان انتقالی ممکن در حالت ماندگار، کدام یک از روابط زیر قابل استفاده است؟ فرض کنید AVR ژنراتور فعال بوده و روی ولتاژ نامی تنظیم شده و E نیز مقدار ولتاژ داخلی ژنراتور در شرایط کار نامی باشد.



$$P = \frac{EV_{\infty}}{X + X_s} \sin \delta \quad (1)$$

$$P = \frac{EV}{X_s} \sin(\delta - \delta_1) \quad (2)$$

$$P = \frac{VV_{\infty}}{X} \sin \delta_1 \quad (3)$$

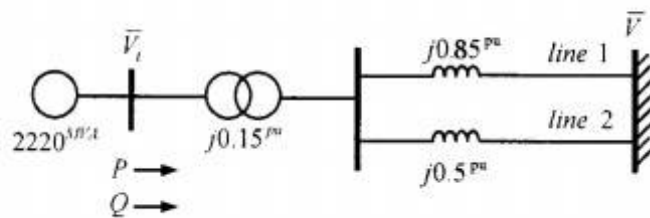
(4) هر سه قابل استفاده است و به نتایج مشابهی منجر می شود.

۴۴- سیستم شکل زیر، یک نیروگاه حرارتی 2220 MVA ، 24 kV ، 60 Hz متصل به یک شین بی نهایت را نشان می‌دهد. راکتانس‌های نشان داده شده در شکل بر حسب واحد و در مبنای 2220 MVA و 24 kV می‌باشند. مقاومت‌های اهمی قابل چشم‌پوشی هستند. پارامترهای ژنراتور در مبنای واحد به صورت $H = 3.5 \frac{\text{MWS}}{\text{MVA}}$ ، $X'_d = 0.75 \text{ pu}$ هستند. هدف، تحلیل مشخصه‌های سیگنال کوچک سیستم، حول نقطه کار حالت ماندگار به دنبال از دست دادن خط انتقال ۲ می‌باشد. وضعیت سیستم در پی این رویداد به صورت زیر است:

$$P = 1 \text{ pu} \quad Q = 0$$

$$\bar{V}_t = 1 \text{ pu} \angle 0^\circ$$

ضریب گشتاور سنکرون کننده (K_1) بر حسب pu کدام است؟



$$(1) \cos 81^\circ$$

$$(2) 1.25 \sin 26^\circ$$

$$(3) \sin 81^\circ$$

$$(4) 1.4 \cos 45^\circ$$

۴۵- یک ژنراتور سنکرون با مشخصات زیر از طریق خط انتقال با راکتانس 0.2 pu به باس بی نهایت با ولتاژ 1 pu متصل است. این ژنراتور در حالت دائم با مقادیر $E_{fd} = 1$ و $E'_a = 1 \text{ pu} \angle \cos^{-1}(0.95)$ در حال کار است. در $t = 0$ ولتاژ E_{fd} از مقدار 1 pu به 2 pu تغییر می‌یابد. با فرض سنکرون ماندن ژنراتور، ولتاژ E'_a برای $t > 0$ برابر کدامیک از موارد زیر است؟

$$X_d = 1 \text{ pu}, X_q = 0.6 \text{ pu}, X'_d = 0.1 \text{ pu}, R = 0, T'_{do} = 2 \text{ s}$$

$$(1) \frac{11}{38} - \frac{49}{38} e^{-2t}$$

$$(2) \frac{49}{38} - \frac{11}{38} e^{-\frac{1}{2}t}$$

$$(3) \frac{49}{38} - \frac{11}{38} e^{-2t}$$

$$(4) \frac{11}{38} - \frac{49}{38} e^{-\frac{1}{2}t}$$

موسسه تحقیقاتی آرمان

موسسه تحقیقاتی آرمان