

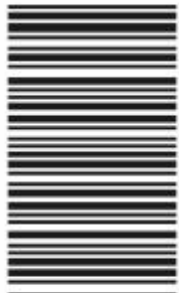
287

D

نام:

نام خانوادگی:

محل امضا:



287D

صبح جمعه
۱۳۹۵/۱۲/۶
دفترچه شماره (۱)



«اگر دانشگاه اصلاح شود مملکت اصلاح می شود.»
امام خمینی (ره)

جمهوری اسلامی ایران
وزارت علوم، تحقیقات و فناوری
سازمان سنجش آموزش کشور

آزمون ورودی
دوره دکتری (نیمه متهم گز) داخل - سال ۱۳۹۶

رشته امتحانی مهندسی برق - قدرت (کد ۲۳۰۴)

مدت پاسخگویی: ۱۵۰ دقیقه

تعداد سؤال: ۴۵

عنوان مواد امتحانی، تعداد و شماره سؤالات

ردیف	مواد امتحانی	تعداد سؤال	از شماره	تا شماره
۱	مجموعه دروس تخصصی (ریاضیات مهندسی - مدارهای الکتریکی ۱ و ۲ - تحلیل سیستم‌های انرژی الکتریکی - ماشین‌های الکتریکی ۲)	۴۵	۱	۴۵

این آزمون نمره منفی دارد.

استفاده از ماشین حساب مجاز نیست.

اسفندماه - سال ۱۳۹۵

حق چاپ، تکثیر و انتشار سؤالات به هر روش الکترونیکی و ... پس از برگزاری آزمون، برای تمامی اشخاص حقیقی و حقوقی تنها با مجوز این سازمان مجاز می‌باشد و با متخلفین برابر مقررات رفتار می‌شود.

۱- با فرض اینکه $-\pi < x < \pi$ ، $x = -2 \sum_{n=1}^{\infty} \frac{(-1)^n}{n} \sin(nx)$ و $-\pi < x < \pi$ ، $|x| = \frac{\pi}{2} - \frac{1}{\pi} \sum_{n=1}^{\infty} \frac{\cos(2n-1)x}{(2n-1)^2}$

آنگاه سری فوریه مثلثاتی تابع $f(x) = \begin{cases} x, & 0 < x < \pi \\ 0, & -\pi < x \leq 0 \end{cases}$ کدام است؟

(۱) $f(x) = \frac{\pi}{4} - \frac{1}{\pi} \sum_{k=1}^{\infty} \frac{1}{(2k-1)^2} \cos(2k-1)x - \sum_{k=1}^{\infty} \frac{1}{k} (-1)^k \sin(kx)$

(۲) $f(x) = \frac{\pi}{4} - \frac{1}{\pi} \sum_{k=1}^{\infty} \frac{1}{(2k-1)^2} \cos(2k-1)x + \sum_{k=1}^{\infty} \frac{1}{k} (-1)^k \sin(kx)$

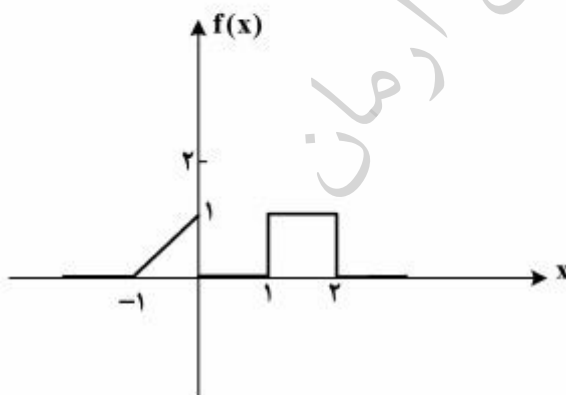
(۳) $f(x) = \frac{\pi}{4} + \frac{1}{\pi} \sum_{k=1}^{\infty} \frac{1}{(2k-1)^2} \cos(2k-1)x - \sum_{k=1}^{\infty} \frac{1}{k} (-1)^k \sin(kx)$

(۴) $f(x) = \frac{\pi}{4} + \frac{1}{\pi} \sum_{k=1}^{\infty} \frac{1}{(2k-1)^2} \cos(2k-1)x + \sum_{k=1}^{\infty} \frac{1}{k} (-1)^k \sin(kx)$

۲- برای تابع نشان داده شده در شکل، چنانچه نمایش انتگرال فوریه آن را به صورت زیر در نظر بگیریم:

$$f(x) = \frac{1}{\pi} \int_{-\infty}^{\infty} [A(\omega) \cos \omega x + B(\omega) \sin \omega x] d\omega$$

آنگاه حاصل انتگرال $\int_{-\infty}^{\infty} [A(\omega)]^2 d\omega$ کدام است؟



(۱) ۰

(۲) $\frac{2}{3\pi}$

(۳) $\frac{2}{3}$

(۴) $\frac{2\pi}{3}$

۳- اگر $f(x) = \int_0^{\infty} \frac{2\omega}{1+\omega^2} \sin \omega x d\omega$ ، آنگاه $I = \int_0^{\infty} f(x) \sin^2 x dx$ کدام است؟

$$\frac{3\pi}{10} \quad (1)$$

$$\frac{3\pi}{5} \quad (2)$$

$$\frac{5\pi}{12} \quad (3)$$

$$\frac{8\pi}{25} \quad (4)$$

۴- معادله دیفرانسیل با مشتقات جزئی $u_{xx} + u_{yy} + u_y - u = 0$ در داخل مستطیل $a < x < b$ و $0 < y < 1$ به همراه شرایط مرزی $u(a, y) = u(b, y) = 0$ و $u(x, 0) = 0$ داده شده است. اگر برای این مسئله

$u(x, y) = \sum_{k=1}^{\infty} c_k u_k(x, y)$ باشد، که در آن c_k ها ضرایب ثابت هستند، آنگاه تابع $u_k(x, y)$ کدام است؟

$$(e^{\alpha_k y} - e^{r y}) \sin \alpha_k (b-x), \alpha_k = \frac{k\pi}{b+a}, r = \frac{-1 \pm \sqrt{1 + 4(1 + \alpha_k^2)}}{2} \quad (1)$$

$$(e^{\alpha_k y} - e^{r y}) \sin \alpha_k (b-x), \alpha_k = \frac{k\pi}{b-a}, r = \frac{-1 \pm \sqrt{1 + 4\alpha_k^2}}{2} \quad (2)$$

$$(e^{\alpha_k y} - e^{r y}) \sin \alpha_k (b+x), \alpha_k = \frac{k\pi}{b-a}, r = \frac{-1 \pm \sqrt{1 + 4(1 + \alpha_k^2)}}{2} \quad (3)$$

$$(e^{\alpha_k y} - e^{r y}) \sin \alpha_k (b-x), \alpha_k = \frac{k\pi}{b-a}, r = \frac{-1 \pm \sqrt{1 + 4(1 + \alpha_k^2)}}{2} \quad (4)$$

۵- برای حل مسئله مقدار مرزی غیرهمگن داده شده با شرایط اولیه و مرزی همگن به صورت زیر:

$$\begin{cases} \frac{\partial^2 u}{\partial x^2} + (1-x) \sin t = \frac{\partial u}{\partial t}, & 0 < x < 1, t > 0 \\ u(0, t) = u(1, t) = u(x, 0) = 0, & 0 < x < 1, t > 0 \end{cases}$$

می‌توان از بسط فوریه به صورت زیر استفاده نمود.

$$u(x, t) = \sum_{n=1}^{\infty} U_n(t) \sin(n\pi x), \quad F(x, t) = (1-x) \sin t = \sum_{n=1}^{\infty} F_n(t) \sin(n\pi x)$$

کدام یک از عبارات‌های زیر صحیح است؟

$$u'_n(t) - n^2 \pi^2 u_n(t) = \frac{\sin t}{n\pi}, \quad F_n(t) = \frac{1}{n\pi} \sin t \quad (1)$$

$$u'_n(t) - n^2 \pi^2 u_n(t) = \frac{1 \sin t}{n\pi}, \quad F_n(t) = \frac{1}{n\pi} \sin t \quad (2)$$

$$u'_n(t) + n^2 \pi^2 u_n(t) = \frac{1 \sin t}{n\pi}, \quad F_n(t) = \frac{1}{n\pi} \sin t \quad (3)$$

$$u'_n(t) + n^2 \pi^2 u_n(t) = \frac{\sin t}{n\pi}, \quad F_n(t) = \frac{1}{n\pi} \sin t \quad (4)$$

۶- مسئله مقدار اولیه $\frac{\partial^2 y}{\partial t^2} = c^2 \frac{\partial^2 y}{\partial x^2}$, $-\infty < x < \infty$, $t > 0$ با شرایط اولیه $\frac{\partial y}{\partial t}(x, 0) = 0$, $y(x, 0) = e^{-|x|}$ با

فرض آن که پاسخ مسئله به شکل $y(x, t) = \int_{-\infty}^{\infty} [a(\omega) \cos(\omega x) + b(\omega) \sin(\omega x)] \cos(\omega ct) d\omega$ باشد،

آنگاه $a(\omega)$ و $b(\omega)$ ، کدام است؟

$$b(\omega) = \frac{1}{\pi(1+\omega^2)}, \quad a(\omega) = 0 \quad (1)$$

$$a(\omega) = \frac{1}{\pi(1+\omega^2)}, \quad b(\omega) = 0 \quad (2)$$

$$a(\omega) = \frac{1}{\pi(1+\omega^2)}, \quad b(\omega) = 0 \quad (3)$$

$$b(\omega) = \frac{1}{\pi(1+\omega^2)}, \quad a(\omega) = 0 \quad (4)$$

۷- به ازای کدام ثابت‌های γ ، معادله دیفرانسیل با مشتقات جزئی $\frac{\partial^2 w}{\partial x \partial y} + \gamma w = 0$ دارای جواب کراندار غیر صفر

به صورت $w(x, y) = F(x)G(y)$ ، در تمام ربع اول صفحه xy می‌باشد؟

$$\gamma < 0 \quad (1)$$

$$\gamma > 0 \quad (2)$$

$$\forall \gamma \in \mathbb{R} \quad (3)$$

(4) مسئله جواب ندارد

۸- اگر $z = x + iy$ عدد مختلط باشد، آنگاه $\operatorname{Im}\left(\frac{z}{\pi} \cdot \cosh z\right)$ ، (قسمت موهومی) کدام است؟

(۱) $\frac{x}{\pi} \cosh x \cos y - \frac{y}{\pi} \sinh x \sin y$

(۲) $\frac{x}{\pi} \sinh x \sin y + \frac{y}{\pi} \cosh x \cos y$

(۳) $\frac{x}{\pi} \sinh x \cos y + \frac{y}{\pi} \cosh x \sin y$

(۴) $-\frac{x}{\pi} \sinh x \sin y + \frac{y}{\pi} \cosh x \cos y$

۹- اگر $\operatorname{Im}\left(\operatorname{Log} \frac{z-1}{z+1}\right) = c$ (قسمت موهومی) و c ثابت و مخالف صفر باشد، آنگاه بیان این معادله بر حسب x و y کدام است؟

(۱) $x^2 + (y - \cot c)^2 = 1$

(۲) $x^2 + (y - \tan c)^2 = \frac{1}{\cos^2 c}$

(۳) $x^2 + (y - \cot c)^2 = \frac{1}{\sin^2 c}$

(۴) $x^2 + (y - \tan c)^2 = \tan^2 c$

۱۰- حداکثر مقدار $|e^{z-i}|$ ، در ناحیه $|z| \leq \frac{1}{4}$ ، کدام است؟

(۱) ۱

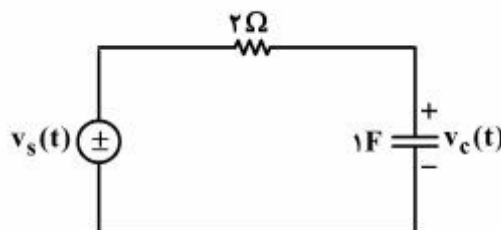
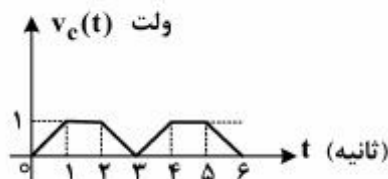
(۲) e

(۳) e^2

(۴) $e^{\frac{2}{3}}$

مدارهای الکتریکی ۱ و ۲:

۱۱- در مدار زیر، با توجه به شکل موج داده شده برای $v_c(t)$ ، اندازه توان متوسط منبع ولتاژ، چند وات است؟



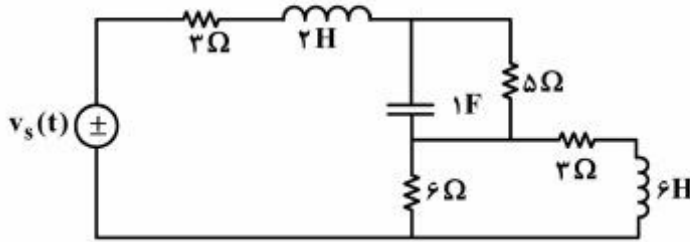
(۱) $\frac{1}{3}$

(۲) $\frac{2}{3}$

(۳) ۱

(۴) $\frac{4}{3}$

۱۲- وقتی $v_s(t)$ به اندازه ۴ ولت به صورت ناگهانی زیاد می‌شود، کدام پی‌آمد ناگهانی را به دنبال دارد؟



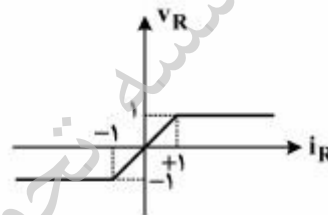
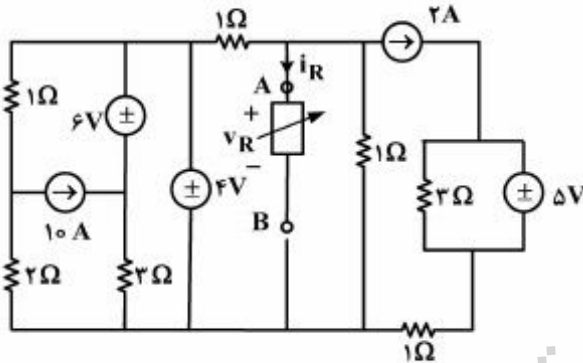
(۱) ولتاژ سلف ۲H و ولتاژ مقاومت ۶Ω به ترتیب ۱ و ۳ ولت زیاد می‌شود.

(۲) ولتاژ سلف‌های ۲H و ۶H به ترتیب ۱ و ۳ ولت زیاد می‌شود.

(۳) فقط ولتاژ سلف ۲H به اندازه ۴ ولت زیاد می‌شود.

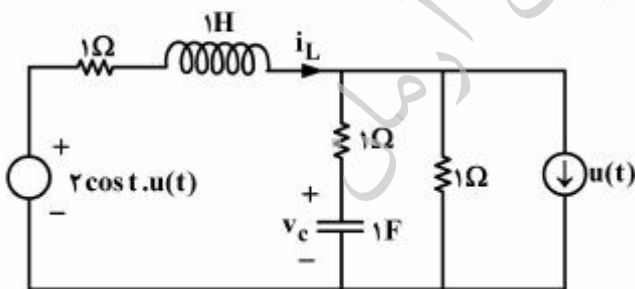
(۴) فقط ولتاژ مقاومت ۶Ω به اندازه ۴ ولت زیاد می‌شود.

۱۳- در مدار زیر، توان دریافتی توسط مقاومت غیرخطی بین A و B، چند وات است؟



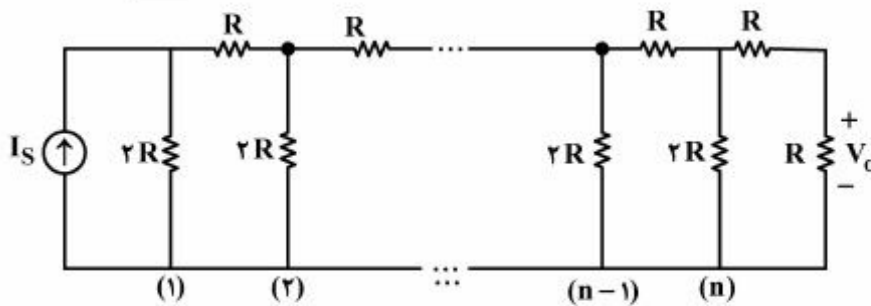
- (۱) $\frac{1}{4}$
- (۲) $\frac{1}{2}$
- (۳) $\frac{4}{9}$
- (۴) $\frac{9}{4}$

۱۴- مدار زیر در $t = 0^-$ با $i_L(0^-) = 2A$ و $v_C(0^-) = 3V$ ، کار خود را شروع می‌کند. در سرانجام کار مدار، ماکزیم مقدار i_L چند آمپر است؟ ($u(t)$ تابع پله واحد است).



- (۱) $\frac{1+\sqrt{3}}{2}$
- (۲) $\frac{\sqrt{10}}{2}$
- (۳) $\frac{3+\sqrt{3}}{2}$
- (۴) $\frac{1+\sqrt{5}}{2}$

۱۵- در مدار نوردبانی زیر حداکثر تعداد n چقدر باشد. تا ولتاژ V_0 در انتهای مدار کمتر از 20mV نشود؟ ($R=1\text{k}\Omega$)



و $I_s = 10\text{mA}$

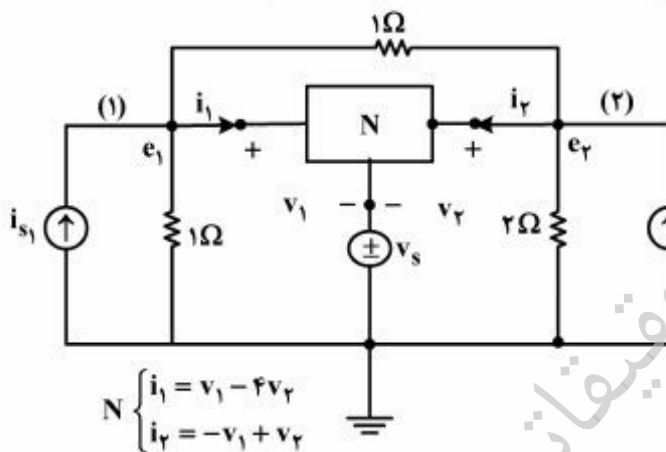
(۱) $n = 6$

(۲) $n = 7$

(۳) $n = 8$

(۴) $n = 9$

۱۶- در مدار زیر، روابط مقاومت سه سر N به صورت زیر داده شده است. معادلات گره مدار، کدام است؟



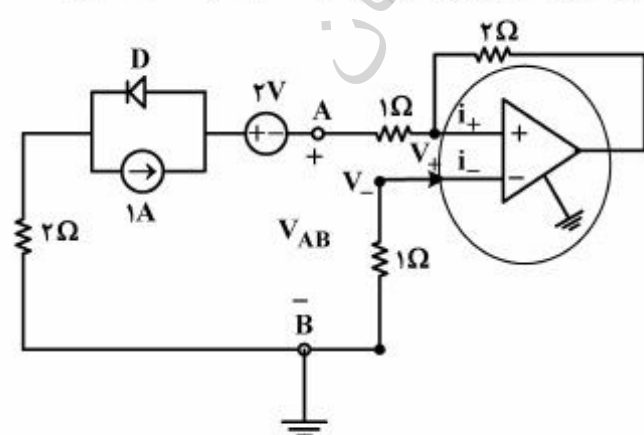
$$\begin{bmatrix} 3 & -5 \\ -2 & 2/5 \end{bmatrix} \begin{bmatrix} e_1 \\ e_2 \end{bmatrix} = \begin{bmatrix} -3v_s + i_{s1} \\ i_{s2} \end{bmatrix} \quad (1)$$

$$\begin{bmatrix} 3 & -5 \\ -2 & 2/5 \end{bmatrix} \begin{bmatrix} e_1 \\ e_2 \end{bmatrix} = \begin{bmatrix} i_{s1} + 4v_s \\ i_{s2} \end{bmatrix} \quad (2)$$

$$\begin{bmatrix} 2 & -1 \\ -1 & 1/5 \end{bmatrix} \begin{bmatrix} e_1 \\ e_2 \end{bmatrix} = \begin{bmatrix} i_{s1} + v_s \\ i_{s2} \end{bmatrix} \quad (3)$$

$$\begin{bmatrix} 2 & -1 \\ -1 & 1/5 \end{bmatrix} \begin{bmatrix} e_1 \\ e_2 \end{bmatrix} = \begin{bmatrix} i_{s1} + 4v_s \\ i_{s2} \end{bmatrix} \quad (4)$$

۱۷- در مدار زیر، V_{AB} ، چند ولت است؟ (دیود D ایدئال فرض شود و برای آب امپ: $V_+ = V_-$ و $i_+ = i_- = 0$)



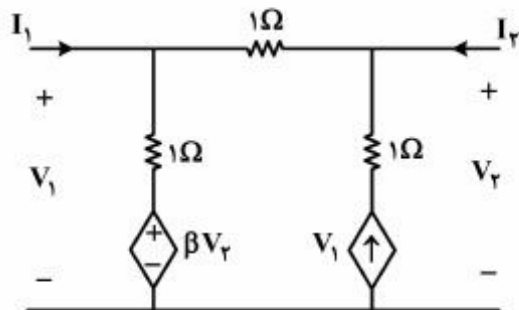
(۱) $-\frac{1}{2}$

(۲) $-\frac{2}{3}$

(۳) $\frac{1}{2}$

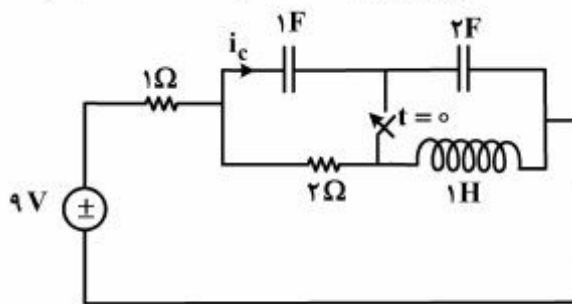
(۴) 1

۱۸- در دو قطبی زیر، مقدار β چقدر باشد، تا برای دو قطبی ماتریس امپدانس تعریف نشود؟



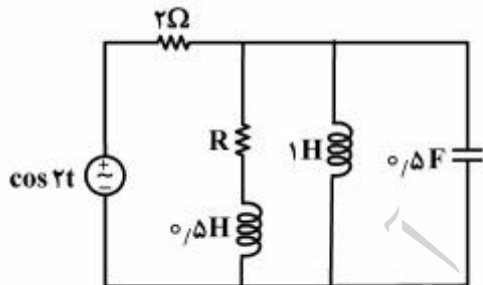
- (۱) -۲
- (۲) -۱
- (۳) ۰
- (۴) ۱

۱۹- در مدار زیر، کلید برای مدت طولانی باز بوده و مدار به حالت دائمی خود رسیده است. در لحظه $t = 0$ کلید بسته می‌شود. در این حالت $i_c(0^+)$ برابر کدام است؟



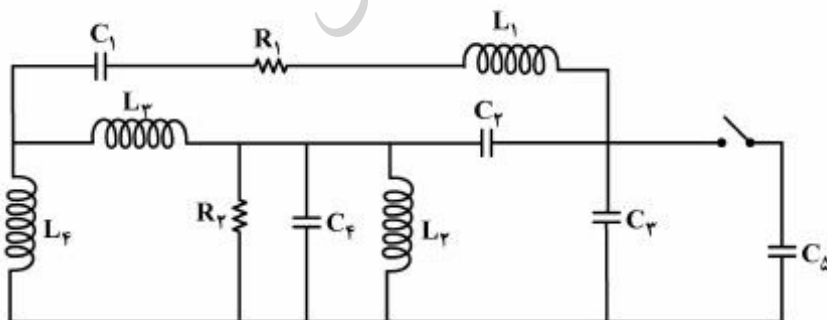
- (۱) ۱
- (۲) ۲
- (۳) ۳
- (۴) ۶

۲۰- در مدار زیر مقدار R چند اهم باشد تا ضریب توان دیده شده از سرهای منبع برابر یک گردد؟



- (۱) ۰
- (۲) ۱
- (۳) ۲
- (۴) ۳

۲۱- در مدار زیر، مرتبه مدار و تعداد فرکانس‌های طبیعی غیرصفر «به ترتیب از راست به چپ» کدام است؟



- (۱) ۴, ۷
- (۲) ۵, ۷
- (۳) ۶, ۸
- (۴) ۶, ۹

۲۲- در گراف مداری، مجموعه ولتاژهای صادق در قانون ولتاژ نسبت به یک درخت به صورت $\{v_k(t)\}$ و مجموعه جریان‌های صادق در قانون جریان نسبت به درخت دیگر به صورت $\{\hat{i}_k(t)\}$ است. با در نظر گرفتن تبدیل لاپلاس این ولتاژها و جریان‌ها، کدام رابطه درست است؟

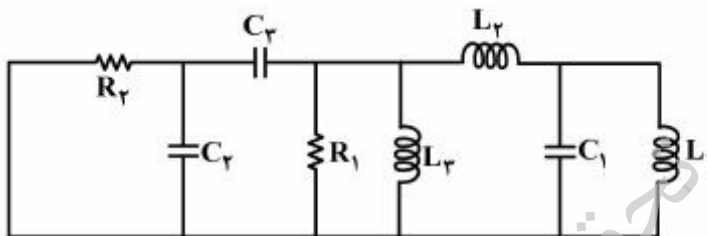
$$\sum_k \hat{I}_k(s) \cdot v_k(s) = 0 \quad (1)$$

$$\sum_k v_k(s) \cdot \frac{d\hat{i}_k}{dt} = 0 \quad (2)$$

$$\sum_k v_k(s) \cdot \hat{i}_k = 0 \quad (3)$$

$$\sum_k \hat{i}_k \cdot \frac{dv_k}{dt} = 0 \quad (4)$$

۲۳- برای مدار داده شده، در کدام یک از موارد زیر حالت دائمی ثابت وجود دارد؟ (مقادیر المان‌ها مثبت است)



(۱) منبع جریان ثابتی (مخالف صفر) را با R_2 سری می‌کنیم.

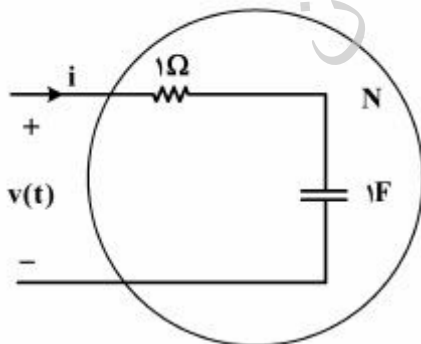
(۲) منبع ولتاژ ثابتی (مخالف صفر) را با L_2 سری می‌کنیم.

(۳) منبع ولتاژ ثابتی (مخالف صفر) را با R_1 سری می‌کنیم.

(۴) چون فرکانس‌های طبیعی را نداریم نمی‌توان مشخص کرد.

۲۴- در حالت دائمی سینوسی با $v(t) = v_m \cos t$ ، مقدار ماکزیمم توان لحظه‌ای N برابر $p(t) = 1 + \sqrt{2}$ است.

ماکزیمم مقدار i چند آمپر است؟



$$\frac{1}{2} \quad (1)$$

$$\sqrt{2} \quad (2)$$

$$1 \quad (3)$$

$$\frac{\sqrt{2}}{2} \quad (4)$$

۲۵- معادلات حالت مداری به صورت زیر داده شده است. اگر $s = -4$ یک فرکانس طبیعی مدار باشد، مقدار R چند اهم

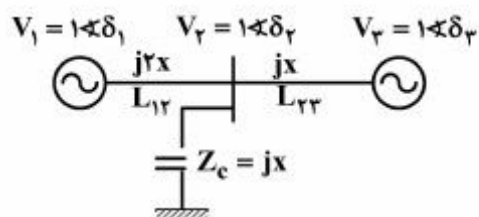
$$\underline{\dot{x}} = \begin{bmatrix} 1 & -3 & -6 \\ 1 & -3 & -2 \\ R & -2 & -6 \end{bmatrix} \begin{bmatrix} x_1 \\ x_2 \\ x_3 \end{bmatrix}$$

است؟

- (۱) ۲
(۲) ۴
(۳) ۵
(۴) ۶

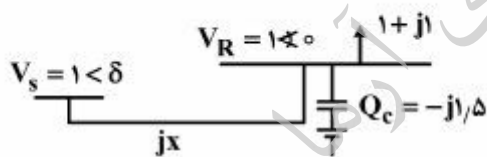
تحلیل سیستم‌های انرژی الکتریکی:

۲۶- در سیستم زیر، کدام رابطه برقرار باشد تا توان‌های راکتیو مصرفی خطوط L_{12} و L_{23} همواره با هم برابر باشند؟



- (۱) $2 \cos \delta_2 - \cos \delta_1 = 1$
(۲) $\cos \delta_2 - \cos \delta_1 = 1$
(۳) $\cos \delta_2 = \cos \delta_1$
(۴) $\cos \delta_2 - 2 \cos \delta_1 = 1$

۲۷- در شکل زیر، تزریق توان راکتیو $1/5 \text{ pu}$ توسط خازن سبب تساوی ولتاژ انتهای خط با ابتدای آن شده است. مقدار راکتانس خط چقدر است؟ کلیه مقادیر بر حسب p.u. در مبنای مشترک است.

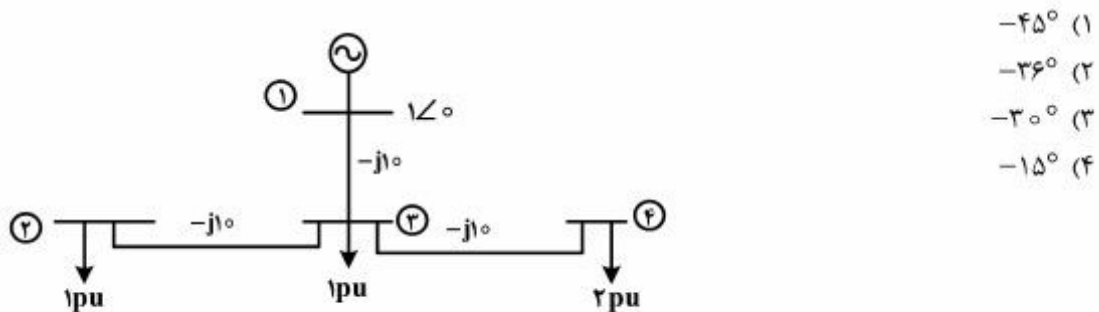


- (۱) ۰/۴
(۲) ۰/۶
(۳) ۰/۸
(۴) ۱

۲۸- توابع هزینه افزایشی دو نیروگاه به صورت $IC_1 = 0.01P_1 + 10$ ، $IC_2 = 0.02P_2 + 12$ در یک شرایط معین بار شبکه، اگر تولید دو واحد به ترتیب برابر ۵۰۰ و ۴۰۰ باشد، برای رسیدن به پخش بار اقتصادی چه اقدامی باید انجام شود؟

- (۱) تولید واحد ۲ به میزان ۱۶۶/۷ کاهش و تولید واحد ۱ به میزان ۱۶۶/۷ افزایش یابد.
(۲) تولید واحد ۱ به میزان ۱۶۶/۷ کاهش و تولید واحد ۲ به میزان ۱۶۶/۷ افزایش یابد.
(۳) تولید واحد ۲ به میزان ۱۳۳/۳ کاهش و تولید واحد ۱ به میزان ۱۳۳/۳ افزایش یابد.
(۴) تولید واحد ۱ به میزان ۱۳۳/۳ کاهش و تولید واحد ۲ به میزان ۱۳۳/۳ افزایش یابد.

۲۹- در شبکه زیر اگر از پخش بار DC استفاده شود، زاویه ولتاژ شین ۴، چند درجه است ($\pi = 3$)



- (۱) -45°
- (۲) -36°
- (۳) -30°
- (۴) -15°

۳۰- برای یک بار سه فاز متعادل، فازورهای ولتاژ و جریان فاز به ترتیب برابر $\bar{V}_\phi = V\angle\theta$ و $\bar{I}_\phi = I\angle-\theta$ است. تحت کدام ضریب قدرت برای این بار، بیشینه توان لحظه‌ای تک‌فاز با بیشینه توان لحظه‌ای سه‌فاز برابر است؟

- (۱) صفر
- (۲) $\frac{1}{2}$
- (۳) $\frac{\sqrt{3}}{2}$
- (۴) ۱

۳۱- ثابت‌های عمومی یک خط انتقال به شرح زیر است:

$$A = D = 1 \text{ p.u.}, B = 0.1 \angle 90^\circ \text{ p.u.}, C = 0$$

اگر اندازه ولتاژ ابتدا و انتهای خط برابر ۱ p.u. باشد، با فرض آنکه زاویه بار 60° است ($\delta = 60$)، مقدار توان راکتیوی که در انتهای خط باید تزریق یا جذب شود تا تبادل توان راکتیو خط در انتهای خط به صفر برسد، چقدر است؟

- (۱) $5\sqrt{3}$ جذب توان راکتیو (راکتیو)
- (۲) ۵ تزریق توان راکتیو (خازن)
- (۳) ۵ جذب توان راکتیو (راکتیو)
- (۴) $5\sqrt{3}$ تزریق توان راکتیو (خازن)

۳۲- در یک خط انتقال تک‌فاز که از هادی‌های استوانه‌ای تکی به شعاع r ساخته شده است، فاصله هادی‌های رفت و برگشت برابر D و ارتفاع هادی‌ها از زمین برابر h است. اگر ظرفیت خازنی واحد طول این خط برابر $\frac{\pi\epsilon_0}{\ln(\frac{D}{r_c})}$ باشد، در این صورت r_c برابر کدام است؟

$$\frac{\pi\epsilon_0}{\ln(\frac{D}{r_c})}$$

باشد، در این صورت r_c برابر کدام است؟

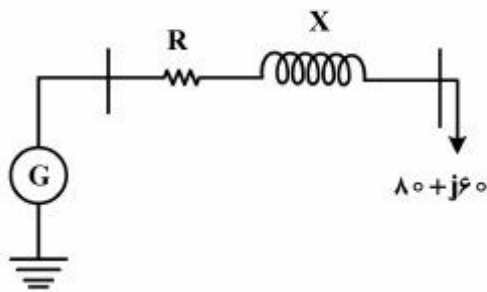
$$r_c = r \left[1 + \frac{D}{2h} \right] \quad (1)$$

$$r_c = r \left[1 + \left(\frac{D}{2h} \right)^2 \right] \quad (2)$$

$$r_c = r \sqrt{1 + \frac{D}{2h}} \quad (3)$$

$$r_c = r \sqrt{1 + \left(\frac{D}{2h} \right)^2} \quad (4)$$

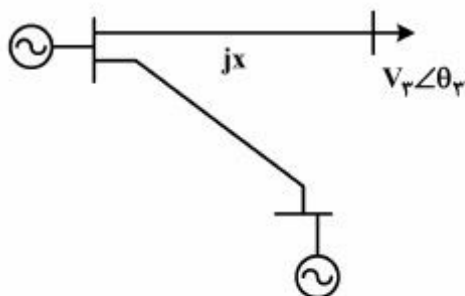
۳۳- با نصب خازنی، ضریب توان مصرف‌کننده زیر به یک افزایش می‌یابد. در این صورت تلفات توان اکتیو در خط، چند درصد کاهش می‌یابد؟ ولتاژ مصرف‌کننده قبل و بعد از نصب خازن ثابت فرض می‌شود.



- (۱) ۲۰
- (۲) ۳۶
- (۳) ۶۴
- (۴) ۸۰

۳۴- در سیستم قدرت زیر، با توجه به مقادیر داده شده از ماتریس ژاکوبین پخش بار نیوتن-رافسون در یک تکرار خاص، مقدار V_p در شروع آن تکرار، کدام است؟

$$\frac{\partial P_p^{(k)}}{\partial V_p} = -1.5, \quad \frac{\partial Q_p^{(k)}}{\partial \theta_p} = -1.35$$



- (۱) $V_p^{(k)} = 0.90 \text{ pu}$
- (۲) $V_p^{(k)} = 0.95 \text{ pu}$
- (۳) $V_p^{(k)} = 1.1 \text{ pu}$

(۴) با توجه به اطلاعات داده شده، V_p قابل محاسبه نیست.

۳۵- در یک خط انتقال بلند، ولتاژهای ابتدا و انتهای خط در مقدار نامی کنترل می‌شوند. حد بارپذیری تئوری این خط برابر $\frac{2}{\sqrt{3}} P_0$ می‌باشد که P_0 بار طبیعی خط است. اگر این خط با حفظ ولتاژ نامی در طرفین خط، بی‌بار شود، حداکثر ولتاژ بی‌باری در طول خط چقدر خواهد شد؟ (خط انتقال بدون تلفات فرض شود و V_n ولتاژ نامی خط است.)

$$\frac{\sqrt{3}}{2} V_n \quad (1)$$

$$2V_n \quad (2)$$

$$\frac{2}{\sqrt{3}} V_n \quad (3)$$

$$V_n \quad (4)$$

ماشین‌های الکتریکی ۲:

۳۶- گشتاور بار کامل یک موتور القایی برابر 20 N.m است. چنانچه گشتاور بار کامل در لغزش 10% درصد رخ دهد، گشتاور بحرانی برای موتور چند نیوتن-متر است؟ مقاومت روتور $R_r = 1 \Omega$ و راکتانس‌نشستی آن در حالت سکون $X_r = 2 \Omega$ است.

$$24 \quad (1)$$

$$26 \quad (2)$$

$$48 \quad (3)$$

$$52 \quad (4)$$

۳۷- یک موتور القایی سه فاز به صورت دو قطب سربندی شده است و از یک منبع سه فاز متعادل 50% هرتز تغذیه می‌شود. در این شرایط میدان گردان دارای سرعت n_s دور در دقیقه است. در صورتی که سیم پیچی به نحوی سربندی شود که چهارقطب ایجاد کند و توسط جریان‌های سه‌فاز 250% هرتز با همان ترتیب فاز تغذیه شود، سرعت و جهت میدان گردان بر حسب دور در دقیقه کدام است؟

$$2/5 n_s \text{ در همان جهت} \quad (1)$$

$$2/5 n_s \text{ در جهت عکس} \quad (2)$$

$$5 n_s \text{ در همان جهت} \quad (3)$$

$$5 n_s \text{ در جهت عکس} \quad (4)$$

۳۸- ناحیه عملکرد پایدار حالت دائمی یک موتور القایی سه‌فاز شش قطبی، که از یک منبع 50 Hz تغذیه شده است بر حسب سرعت آن n_m با معادله $T_m = 1000 - n_m$ تقریب زده می‌شود. در صورتی که موتور با لغزش 10% درصد کار کند، توان مکانیکی موتور چند وات است؟ n_m بر حسب دور در دقیقه است.

$$1500\pi \quad (1)$$

$$3000\pi \quad (2)$$

$$1500\pi \quad (3)$$

$$3000\pi \quad (4)$$

۳۹- یک موتور القایی سه‌فاز ۶ قطبی، ۵۰ هرتز باری با گشتاور ثابت 100 N.m را با سرعت 950 rpm می‌چرخاند. هرگاه بخواهیم این موتور همین بار را به سرعت 900 rpm بچرخاند، چه مقاومتی باید در هر‌فاز روتور اضافه کرد؟ از امیدانس استاتور چشم‌پوشی می‌شود. مقاومت سیم‌پیچی روتور $0.2\ \Omega$ اهم بر فاز و نسبت دورهای روتور به استاتور یک فرض می‌شود.

- (۱) $0.1\ \Omega$
- (۲) $0.15\ \Omega$
- (۳) $0.2\ \Omega$
- (۴) $0.25\ \Omega$

۴۰- حداکثر بازده یک ترانسفورماتور تک‌فاز در 80% درصد بار کامل اتفاق می‌افتد. تلفات مسی بار کامل آن برابر 10% درصد توان خروجی اسمی است. بازده این ترانسفورماتور در بار اسمی و بار کاملاً اهمی، چند درصد است؟

- (۱) ۸۱
- (۲) ۸۶
- (۳) ۹۰
- (۴) ۹۴

۴۱- ولتاژ اتصال کوتاه دو ترانسفورماتور 500 kVA و 400 kVA تک‌فاز با ولتاژهای اسمی یکسان به ترتیب 5% و 6% است. در عملکرد موازی، نسبت سهم بار آن‌ها برابر کدام است؟ نسبت $\frac{R}{L}$ در هر دو ترانسفورماتور یکسان است.

- (۱) $1/20$
- (۲) $1/25$
- (۳) $1/35$
- (۴) $1/50$

۴۲- جریان راه‌اندازی یک موتور القایی ۸ برابر جریان اسمی آن است و در بار کامل با لغزش 3% درصد کار می‌کند. اگر این موتور از یک منبع با ولتاژ 70% درصد ولتاژ اسمی راه‌اندازی شود، نسبت گشتاور راه‌اندازی به گشتاور بار کامل چقدر می‌شود؟ از امیدانس استاتور چشم‌پوشی می‌شود.

- (۱) 0.67
- (۲) 0.94
- (۳) 1.34
- (۴) 1.92

۴۳- سه آزمایش مدار باز به شرح زیر روی یک ترانسفورماتور تک فاز $220/110$ ولت، 50 هرتز انجام شده است:

۱- ترانسفورماتور از سمت فشار ضعیف به ولتاژ 110 V ، 200 هرتز متصل شده است. در این حالت توان مصرفی P_1 است.

۲- ترانسفورماتور از سمت فشار قوی به برق شهر ($220\text{ V}, 50\text{ Hz}$) متصل شده در این حالت توان مصرفی ترانسفورماتور P_2 است.

۳- ترانسفورماتور از سمت فشار قوی به ولتاژ 220 V ، 100 هرتز متصل شده است. در این حالت توان مصرفی ترانسفورماتور P_3 است.

رابطه P_1 ، P_2 و P_3 چگونه است؟ تلفات هیستریزس متناسب با مجذور B فرض و از تلفات مس در بی‌باری چشم‌پوشی می‌شود.

$$P_1 > P_2 > P_3 \quad (1)$$

$$P_1 = P_2 < P_3 \quad (2)$$

$$P_1 < P_2 < P_3 \quad (3)$$

$$P_1 = P_2 > P_3 \quad (4)$$

۴۴- در یک ترانسفورماتور تک‌فاز، تلفات مسی، هیستریزس و فوکو $1/4$ درصد، $0/7$ درصد و $0/5$ درصد توان خروجی در ولتاژ و فرکانس اسمی است. فرکانس منبع دو برابر و ولتاژ آن به همراه امیدانس بار طوری تغییر داده می‌شود که ولتاژ خروجی دو برابر و جریان بار ثابت بماند. تلفات مسی، هیستریزس و فوکو به ترتیب چند درصد مقدار جدید توان خروجی خواهد شد؟ تلفات هیستریزس با مجذور B متناسب است.

$$1 \text{ و } 0/7 \quad (1)$$

$$2 \text{ و } 1/4 \quad (2)$$

$$1 \text{ و } 0/7 \quad (3)$$

$$2 \text{ و } 1/4 \quad (4)$$

۴۵- استاتور یک موتور القایی سه فاز، P قطب از منبع ولتاژ سه‌فاز با فرکانس f_s تغذیه می‌شود و یک میدان گردان با سرعت n_s دور بر ثانیه ایجاد می‌کند. رتور این ماشین با سرعت n_r دور بر ثانیه می‌چرخد. فرکانس ولتاژ القا شده در رتور (f_r)، سرعت میدان گردان بدنه رتور نسبت به رتور (N_1) و سرعت میدان گردان رتور نسبت به بدنه استاتور (N_2) عبارتند از:

N_2 دور در ثانیه	N_1 دور در ثانیه	f_r سیکل بر ثانیه	
n_s	$n_s - n_r$	$\frac{P}{2}(n_s - n_r)$	(۱)
$n_s - n_r$	$\frac{2}{P}(n_s - n_r)$	$\frac{2}{P}(n_s - n_r)$	(۲)
n_r	$\frac{P}{2}(n_s - n_r)$	$\frac{2}{P}(n_s - n_r)$	(۳)
$n_s - n_r$	$\frac{2}{P}(n_s - n_r)$	$\frac{P}{2}(n_s - n_r)$	(۴)

موسسه تحقیقاتی آرمان