

140A

نام:  
نام خانوادگی:  
محل امضا:

«اگر دانشگاه اصلاح شود مملکت اصلاح می شود.»  
امام خمینی (ره)



جمهوری اسلامی ایران  
وزارت علوم، تحقیقات و فناوری  
سازمان سنجش آموزش کشور

دفترچه شماره (۱)  
صبح جمعه  
۱۳۹۴/۱۲/۱۴

**آزمون ورودی دوره دکتری (نیمه متمرکز) - سال ۱۳۹۵**

**مهندسی پزشکی (کد ۲۳۰۸)**

تعداد سؤال: ۴۰  
مدت پاسخگویی: ۱۲۰ دقیقه

ردیف	عنوان دروس اختصاصی	تعداد سؤال	از شماره	تا شماره
۱	ریاضی مهندسی، مقدمه‌های بر مهندسی پزشکی، فیزیک پزشکی	۴۰	۱	۴۰

این آزمون نمره منفی دارد.  
استفاده از ماشین حساب مجاز نیست.

حق چاپ، تکثیر و انتشار سؤالات به هر روش (الکترونیکی و ...) پس از برگزاری آزمون، برای تمامی اشخاص حقیقی و حقوقی تنها با مجوز این سازمان مجاز می‌باشد و با متخلفین برابر مقررات رفتار می‌شود.

ریاضی مهندسی:

۱- به‌ازای کدام اعداد مختلط،  $\overline{\sin(iz)} = \sin(i\bar{z})$  است؟

$$z_k = (k\pi - \frac{\pi}{2})i \quad (۱)$$

$$z_k = k\pi i \quad (۲)$$

(۳) فقط  $z$  های حقیقی(۴) کلیه  $z$  ها

۲- تابع  $f(z) = \begin{cases} A(\frac{\cosh z - 1}{z^2}), & z \neq 0 \\ 1, & z = 0 \end{cases}$ ، همه‌جا تحلیلی است. عدد ثابت  $A$ ، کدام است؟

$$-۲ \quad (۱)$$

$$\sqrt{2} \quad (۲)$$

$$\frac{1}{2} \quad (۳)$$

$$۲ \quad (۴)$$

۳-  $C$  یک خم بسته ساده در جهت مثلثاتی، و مبدأ مختصات یک نقطه درون  $C$  می‌باشد. مقدار انتگرال زیر، کدام است؟

$$I = \frac{1}{2\pi i} \oint_C \frac{e^{tz}}{z^{n+1}} dz$$

$$\frac{t^n}{n!} \quad (۱)$$

$$n!t^n \quad (۲)$$

$$\frac{t^{n-1}}{n!} \quad (۳)$$

$$\frac{t^{n+1}}{n!} \quad (۴)$$

۴- تبدیل خطی کسری سه نقطه  $(1, 0, \infty)$  را به ترتیب به سه نقطه  $(2, 1, -1)$  تبدیل می‌کند. نقاط ثابت این تبدیل، کدام است؟

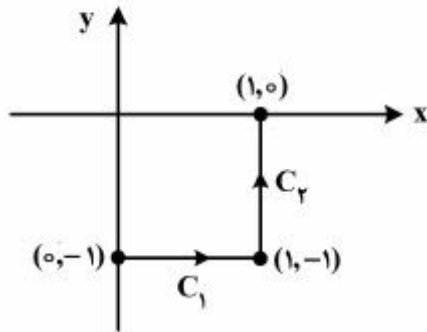
$$z = 2 \pm i2\sqrt{2} \quad (۱)$$

$$z = -2 \pm i2\sqrt{2} \quad (۲)$$

$$z = -1 \pm i\sqrt{2} \quad (۳)$$

$$z = 1 \pm i\sqrt{2} \quad (۴)$$

۵- حاصل انتگرال  $I = \int_C \bar{z} dz$ ، روی مسیر نشان داده شده در شکل زیر، کدام است؟



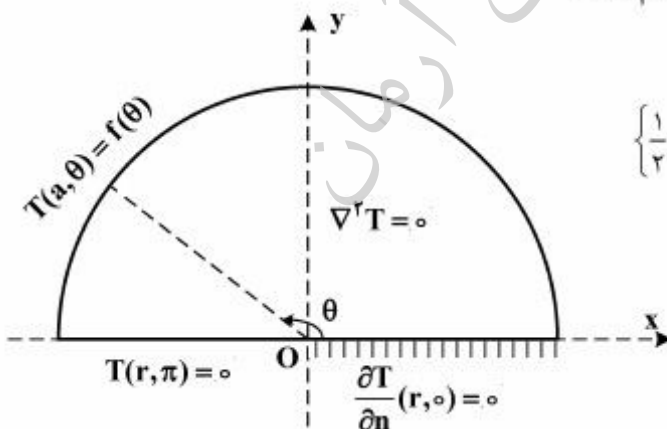
- (۱)  $2i - 1$
- (۲)  $1 - 2i$
- (۳)  $2i$
- (۴)  $2$

۶- با استفاده از بسط سری فوریه تابع  $f(x) = x^2 + |x|$  در بازه  $-1 < x < 1$ ، حاصل سری زیر، کدام است؟

$$\sum_{n=1}^{\infty} \frac{1 - 2 \cos(2n\pi)}{(n\pi)^2}$$

- (۱)  $\frac{5}{24}$
- (۲)  $\frac{5}{12}$
- (۳)  $\frac{5}{6}$
- (۴)  $\frac{5}{3}$

۷- مسئله مقدار کرانه‌ای (مرزی) زیر در داخل یک نیم‌دایره به مرکز  $O$  و شعاع  $a$  و با قطر واقع بر محور  $x$  با شرایط مرزی مذکور داده شده، که در آن تابع  $f$  مفروض تکه‌ای هموار و  $n$  قائم یکه برونسو بر شعاع است. یک پایه متعامد کامل برای بسط فوریه تابع  $f$  در این مسئله، کدام است؟



- (۱)  $\left\{ \frac{1}{2}, \cos \theta, \cos 2\theta, \dots, \cos(n\theta), \dots \right\}$
- (۲)  $\left\{ \frac{1}{2}, \cos \frac{\theta}{2}, \cos \frac{2\theta}{2}, \dots, \cos \left( \frac{2n-1}{2} \theta \right), \dots \right\}$
- (۳)  $\left\{ \sin \theta, \sin 2\theta, \dots, \sin(n\theta), \dots \right\}$
- (۴)  $\left\{ \cos \left( \frac{2k-1}{2} \theta \right) \right\}_{k \in \mathbb{N}}$

۸- اگر جواب مسئله مقدار اولیه مرزی: 
$$\begin{cases} u_t - u_{xx} = 0, & 0 < x < 2, t > 0 \\ u(0, t) = 0 = u(2, t), & u(x, 0) = |x-1| - 1 \end{cases}$$
 به صورت

$u(x, t) = \sum_{k=1}^{\infty} B_k e^{-\left(\frac{k\pi}{2}\right)^2 t} \cdot \sin \frac{k\pi x}{2}$  باشد، آنگاه مقدار  $u(1, t)$  کدام است؟

$$\frac{\lambda}{\pi^2} \sum_{m=1}^{\infty} \frac{e^{-\frac{(\lambda m - 1)^2 \pi^2 t}{4}}}{(\lambda m - 1)^2} \quad (1)$$

$$-\frac{\lambda}{\pi^2} \sum_{m=1}^{\infty} \frac{e^{-\frac{(\lambda m - 1)^2 \pi^2 t}{4}} (-1)^{m-1}}{(\lambda m - 1)^2} \quad (2)$$

$$\frac{\lambda}{\pi^2} \sum_{m=1}^{\infty} \frac{e^{-\frac{(\lambda m - 1)^2 \pi^2 t}{4}}}{(\lambda m - 1)^2} \quad (3)$$

$$-\frac{\lambda}{\pi^2} \sum_{m=1}^{\infty} \frac{e^{-\frac{(\lambda m - 1)^2 \pi^2 t}{4}}}{(\lambda m - 1)^2} \quad (4)$$

۹- معادله ناهمگن حرارت در یک بعد را به صورت زیر در نظر می گیریم.

$$\frac{\partial^2 u}{\partial x^2} - \frac{\partial u}{\partial t} = 1; \quad 0 < x < 1, t > 0$$

شرایط مرزی و اولیه عبارتند از:

$$\frac{\partial u}{\partial x} \Big|_{x=1} = 0; \quad u(0, t) = 0; \quad u(x, 0) = x(x-2)$$

در این صورت پاسخ حالت پایدار، در کدام نقطه،  $x$ ، برابر  $-\frac{3}{8}$  خواهد بود؟

$$\frac{1}{8} \quad (1)$$

$$\frac{1}{4} \quad (2)$$

$$\frac{1}{2} \quad (3)$$

$$\frac{3}{4} \quad (4)$$

۱۰- اگر برای  $0 < x < 2$  داشته باشیم:

$$x = \frac{4}{\pi} \left( \sin \frac{\pi x}{2} - \frac{1}{2} \sin \frac{2\pi x}{2} + \frac{1}{3} \sin \frac{3\pi x}{2} - \dots \right)$$

در این صورت بسط فوریه  $1 - \frac{x^2}{4}$  در بازه  $0 < x < 2$  کدام است؟

$$\frac{2}{3} + \frac{4}{\pi^2} \sum_{n=1}^{\infty} \frac{(-1)^n}{n^2} \cos \frac{n\pi x}{2} \quad (1)$$

$$\frac{2}{3} + \frac{4}{\pi^2} \sum_{n=1}^{\infty} \frac{(-1)^{n+1}}{n^2} \cos \frac{n\pi x}{2} \quad (2)$$

$$\frac{4}{3} + \frac{4}{\pi^2} \sum_{n=1}^{\infty} \frac{(-1)^n}{n^2} \cos \frac{n\pi x}{2} \quad (3)$$

$$\frac{2}{3} + \frac{2}{\pi^2} \sum_{n=1}^{\infty} \frac{(-1)^{n+1}}{n^2} \cos \frac{n\pi x}{2} \quad (4)$$

مقدمه‌ای بر مهندسی پزشکی:

- ۱۱- تأثیر اندازه یک سامانه کنترل رهایش دارو، بر کدام عامل کم‌تر است؟  
 (۱) آندوستیوز (۲) فرار از سیستم ایمنی (۳) نوع دارو (۴) هدفمندی
- ۱۲- کدام حسگر زیستی، با بقیه متفاوت است؟  
 (۱) آنزیمی (۲) اپتیکی (۳) ایمنوآسی (۴) میکربی
- ۱۳- در مفاصل مصنوعی، کدام پلیمر کاربرد دارد؟  
 (۱) پلی‌اتیلن (۲) پلی‌اکریلامید (۳) پلی‌متیل متاکریلات (۴) سیلیکون
- ۱۴- سرامیک‌ها، با کدام بافت، زیست‌سازگاری بیش‌تری دارند؟  
 (۱) استخوان (۲) عروق (۳) غضروف (۴) قلب
- ۱۵- مهم‌ترین مسئله در کاربرد الکترودهای یک ضربان‌ساز، کدام است؟  
 (۱) استحکام فشاری (۲) استحکام کششی (۳) میزان خستگی (۴) میزان خوردگی
- ۱۶- جدول زیر غلظت‌ها و نفوذپذیری نسبی یون‌های یک سلول را نشان می‌دهد. پتانسیل استراحت غشای این سلول تقریباً چند میلی‌ولت است؟  $\frac{KT}{q} = 26 \text{ mV}$ ,  $\ln(2) \approx 0.7$ ,  $\ln(5) \approx 1.6$ ,  $\ln(3) \approx 1.1$

یون	داخل سلول (mM)	خارج سلول (mM)	نفوذپذیری نسبی (P)
K <sup>+</sup>	۳۶۰	۲۰	۱
Na <sup>+</sup>	۵۰	۴۰۰	۰/۰۴
Cl <sup>-</sup>	۵۶	۵۶۰	۰/۴۵

(۱) -۷۵

(۲) -۷۰

(۳) -۶۰

(۴) -۵۰

۱۷- از یک ترمیستور با ثابت ماده  $\beta = 3200 K$  به‌عنوان یک ترمومتر استفاده می‌شود. اگر مقاومت ترمیستور در دمای ۴۷ درجه سانتی‌گراد معادل ۱۰۰ اهم باشد، مقاومت این ترمیستور در دمای ۲۷ درجه سانتی‌گراد، چند اهم است؟

$\exp \frac{1}{\beta}$  را حدوداً ۱/۵ در نظر بگیرید.

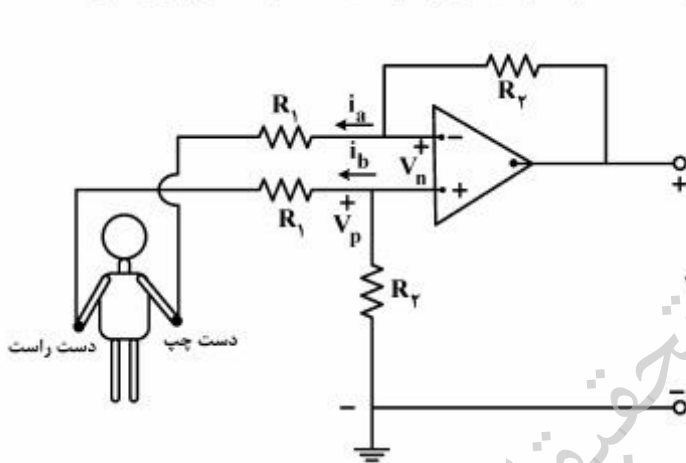
(۱) ۷۵

(۲) ۱۵۰

(۳) ۲۰۰

(۴) ۲۲۵

۱۸- در مدار تقویت‌کننده زیر، اگر در یک لحظه پتانسیل دست راست و دست چپ به ترتیب ۵+، ۴+ میلی‌ولت باشد، مقدار ولتاژ خروجی برحسب میلی‌ولت، کدام است؟ (آپ آمپ ایدئال و در ناحیه عملکرد خطی فرض شود).



(۱)  $V_o = -\frac{R_f}{R_1}$

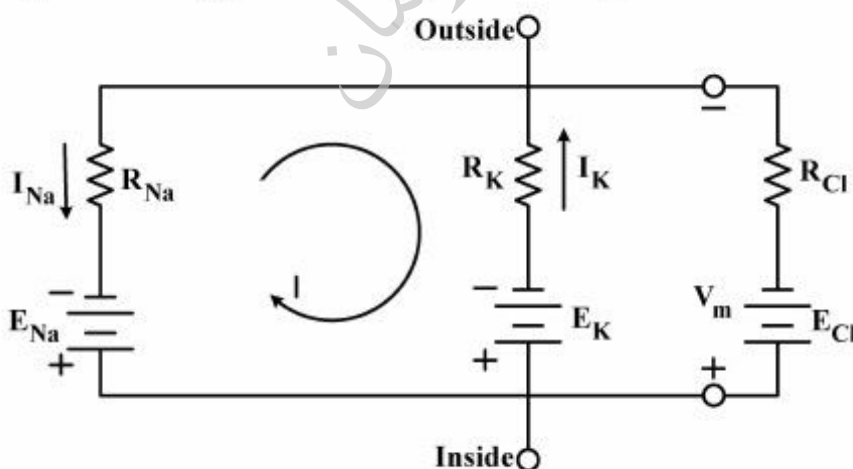
(۲)  $V_o = \frac{R_f}{R_1} + 4$

(۳)  $V_o = -\frac{R_f}{R_1} + 4$

(۴)  $V_o = \frac{R_f}{R_1}$

۱۹- مدار الکتریکی زیر، مدار معادل یک غشای سلولی است. با در نظر گرفتن این‌که پتانسیل نرنست کلر با ولتاژ غشا ( $V_m$ ) برابر است. مقدار  $V_m$  چند میلی‌ولت است؟

$R_K = 4 k\Omega$     $R_{Na} = 16 k\Omega$     $E_{Na} = 60 mV$     $E_K = -100 mV$



(۱) -۹۲

(۲) -۶۸

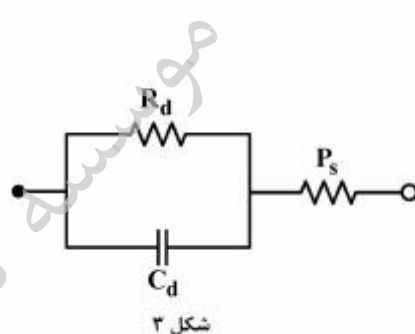
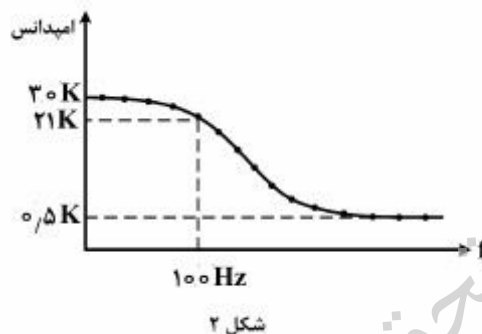
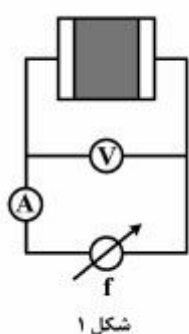
(۳) +۶۸

(۴) +۹۲



- ۲۰- در سیگنال ECG، هنگامی که ولتاژ ثبت شده روی لید II به حداکثر می‌رسد، کدام یک از موارد زیر در مورد اندازه ولتاژ لیدهای دیگر (I, III) و همین‌طور انقباض عضله قلبی، صحیح است؟
- (۱) لزوماً در حداکثر مقدار خود نیستند - عضله هنوز به حداکثر انقباض نرسیده است.
  - (۲) لزوماً در حداکثر مقدار خود نیستند - عضله در حالت حداکثر انقباض است.
  - (۳) در حداکثر مقدار خود هستند - عضله در حالت حداکثر انقباض است.
  - (۴) در حداکثر مقدار خود هستند - عضله هنوز به حداکثر انقباض نرسیده است.

- ۲۱- یک جفت الکتروود  $Ag - AgCl$  یکسان را با استفاده از ژل مخصوص به یکدیگر وصل کرده و به کمک یک منبع ولتاژ متناوب با فرکانس قابل تغییر، آن را تحریک کرده‌ایم. (شکل ۱) با اندازه‌گیری ولتاژ و جریان، امپدانس بین دو الکتروود در فرکانس‌های مختلف حاصل شده است (شکل ۲). اگر مدار معادل فصل مشترک یک الکتروود و ژل به صورت (شکل ۳) باشد، کدام گزینه مقدار تقریبی ظرفیت خازنی یک الکتروود ( $C_d$ ) را نشان می‌دهد؟



۱۰۰ nF (۲)

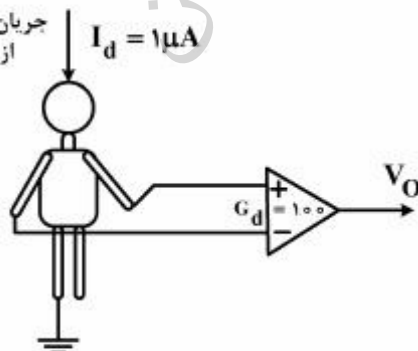
۶ μF (۴)

۵۰ nF (۱)

۳ μF (۳)

- ۲۲- در شکل زیر، اگر جریان ناشی  $I_d = 1 \mu A$  و مقاومت اتصال الکتروودها به پوست همگی  $20 k\Omega$  و گین تفاضلی تقویت‌کننده  $G_d = 100$  باشد، مقدار  $CMRR$  تقویت‌کننده، حداقل باید چه مقدار باشد تا دامنه نویز ۵۰ هرتز برق شهر در خروجی کمتر از ۲ میلی‌ولت شود؟

جریان جابه‌جایی ناشی  
از سیم‌های برق



۴۰ (۱)

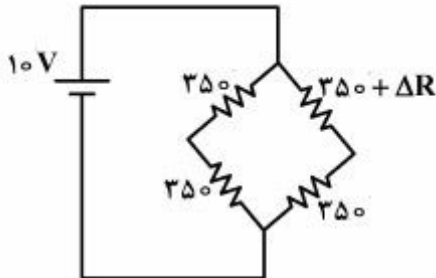
۵۴ (۲)

۶۰ (۳)

۶۶ (۴)

۲۳- برای سنجش کرنش یک بافت سخت از کرنش‌سنج مقاومتی با ضریب گنج (G.F) ۴ و مقاومت اولیه  $350\ \Omega$  در یک پل‌تستون (شکل زیر) استفاده شده است. اگر ولتاژ تغذیه  $10\ V$  و ولتاژ ثبت شده برابر  $7\ mV$  باشد، کرنش تقریباً

چند  $\frac{\mu m}{m}$  بوده است؟



(۱)  $250$

(۲)  $560$

(۳)  $700$

(۴)  $1120$

۲۴- برای ایجاد پتانسیل غشایی به اندازه  $-45\ mV$  تقریباً به چه تعداد از یون یک ظرفیتی مثبت و منفی تفکیک شده

در هر یک از دو طرف یک سانتی‌متر مربع از غشا، نیاز است؟  $e = -1.6 \times 10^{-19}\ C$  ,  $c = 1 \frac{\mu F}{cm^2}$

(۱)  $14 \times 10^{10}$

(۲)  $28 \times 10^{10}$

(۳)  $38 \times 10^{10}$

(۴)  $47 \times 10^{10}$

۲۵- برای تحریک سلول عصبی، از یک منبع جریان متناوب با فرکانس  $f_0$  در آکسون آن سلول استفاده می‌کنیم. اگر مقادیر زیر مدل هاچکین هاکسلی این آکسون را در حالت استراحت نشان دهد، کدام فرکانس  $f_0$  برای تحریک این سلول عصبی قطعاً مناسب نیست؟

$G_I = 0.367\ ms$  ,  $G_{Na} = 0.010\ ms$  ,  $G_K = 0.290\ ms$  ,  $C_m = 1\ F$  (نشتی)

(۱)  $1\ Hz$

(۲)  $10\ Hz$

(۳)  $100\ Hz$

(۴)  $1\ kHz$

۲۶- در مورد غضروف مفصلی، کدام گزینه درست است؟

(۱) مکانیسم تغذیه کندرو سایت‌ها در غضروف مفصلی، علاوه بر تغذیه‌رسانی توسط خون، توسط دیفیوژن ناشی از وجود مایع در داخل بافت نرم نیز انجام می‌شود.

(۲) تغییر مقدار مایع داخل غضروف مفصلی می‌تواند بر رفتار کششی تعادلی این بافت اثر بارزی بگذارد.

(۳) کاهش استحکام مکانیکی فیبرهای کولازن داخل غضروف مفصلی، می‌تواند یکی از عوامل آرتروز باشد.

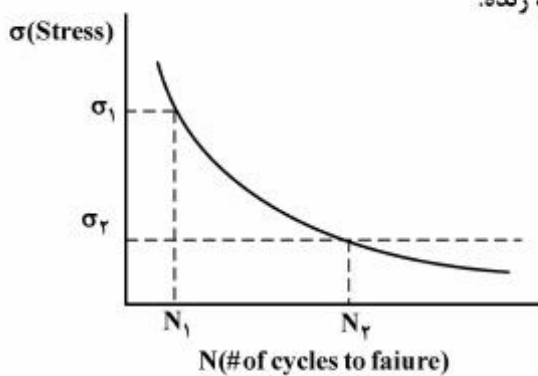
(۴) گزینه ۲ و ۳ صحیح است.



۲۷- در مورد عضلات اسکلتی، کدام گزینه نادرست است؟

- (۱) در انقباض ایزومتریک عضله، تولید نیروی عضلانی در طول ثابت اتفاق می‌افتد.
- (۲) در یک سرعت انقباض ثابت، با افزایش طول فیبرها، نیروی تولیدی عضله افزایش می‌یابد.
- (۳) عضلات اسکلتی ناهمسانگردی و ویسکوالاستیک، تقریباً غیرقابل تراکم و ناهمگن هستند.
- (۴) حداکثر توان عضلات اسکلتی، در  $\frac{1}{3}$  حداکثر سرعت انقباض عضله، اتفاق می‌افتد.

۲۸- نمودار خستگی استخوان درازی که حاصل آزمایش‌های مختلف بر روی نمونه‌های جسد انسانی است به شکل زیر ارائه شده است. با دانستن اینکه  $\sigma_1$  تنش بالا با تعداد سیکل پایین و  $\sigma_2$  تنش پایین با تعداد سیکل بالا می‌باشد، می‌توان گفت، تعداد سیکل‌های منجر به شکست در بدن فرد زنده:



- (۱) مربوط به تنش  $\sigma_2$  کمتر از  $N_2$  خواهد بود.
- (۲) مربوط به تنش  $\sigma_2$  بیشتر از  $N_2$  خواهد بود.
- (۳) مربوط به تنش  $\sigma_2$  برابر  $N_2$  خواهد بود.
- (۴) مربوط به تنش‌های  $\sigma_2$  و  $\sigma_1$ ، تقریباً یکسان است.

۲۹- کدام مدل، قابل انتساب به رفتار غیرنیوتنی خون است؟

- (۱) مدل Pseudoplastic و Bingham plastic در کنار هم
- (۲) مدل Cason، زیرا اثرات Shear thickening و مقاومت اولیه را باهم لحاظ می‌کند.
- (۳) مدل Pseudoplastic، زیرا خون در نرخ‌های برش بالاتر، لزجت کمتری نشان می‌دهد.
- (۴) مدل Dilatant، زیرا خون در نرخ‌های برش پایین‌تر، لزجت کمتری نشان می‌دهد.

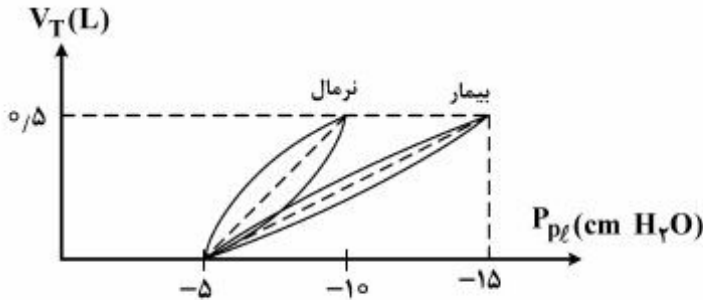
۳۰- در یک مدل الکتریکی از یک سیستم بیولوژیکی حامل سیال، خواص اینرسی سیال، اصطکاک بین سیال و دیواره

سیستم و خاصیت ارتجاعی دیواره سیستم به ترتیب توسط چه المان‌هایی مدل می‌شوند؟

- (۱) سلف موازی، مقاومت موازی و خازن سری
- (۲) سلف سری، مقاومت سری و خازن موازی
- (۳) خازن موازی، مقاومت سری و سلف سری
- (۴) خازن موازی، مقاومت سری و سلف موازی

## فیزیک پزشکی:

۳۱- منحنی فشار فضای جنب در یک بیمار ریوی، به صورت زیر درآمده است. کدام گزینه در مورد این بیماری صحیح نیست؟



- (۱) در این بیماری شاهد افزایش مقاومت مجاری هوایی هستیم.
- (۲) در این بیماری شاهد کاهش انعطاف‌پذیری (کامپلاینس) ریه هستیم.
- (۳) این نمودار می‌تواند مربوط به بیماری سندرم زجر تنفسی RDS باشد.
- (۴) بیمار در مرحله دم و ورود هوا به ریه دچار مشکل است.

۳۲- فردی به وزن ۳۰۰ lb در حالی که پاهایش از هم به اندازه ۱۰ in باز است در حالت ایستاده می‌باشد. اگر این فرد بخواهد پای چپ خود را از زمین بلند کند، مرکز جرم بدن او چگونه باید جابه‌جا شود؟ اگر در همین حال یک وزنه ۱۵۰ lb را هم با دست چپ خود در فاصله ۱۰ in از مرکز جرمش بلند کند، مرکز جرم بدن او نسبت به حالت قبل، چقدر باید جابه‌جا شود؟

- (۱) ابتدا ۵ in به راست و سپس ۵ in دیگر مجدداً به راست حرکت کند.
- (۲) ابتدا ۵ in به راست حرکت کند و در حالت دوم به سرچایش برگردد.
- (۳) ابتدا ۵ in به چپ و در حالت دوم ۵ in به راست حرکت کند.
- (۴) در حالت اول تغییری نکند و در حالت دوم ۱۰ in به راست حرکت کند.

۳۳- کدام گزینه، در مورد دینامیک راه رفتن، صحیح است؟ ( $W_B$  = وزن بدن)

- (۱) در هنگام بلند شدن پنجه، نیروی اصطکاکی حداقل برابر با  $0.15W_B$  به سمت عقب مورد نیاز است.
- (۲) در هنگام برخورد پاشنه با زمین، نیروی اصطکاکی حداقل برابر با  $0.1W_B$  به سمت عقب مورد نیاز است.
- (۳) در هنگام برخورد پاشنه با زمین، نیروی اصطکاکی حداقل برابر با  $0.1W_B$  به سمت جلو مورد نیاز است.
- (۴) در هنگام بلند شدن پنجه، نیروی اصطکاکی حداقل برابر با  $0.15W_B$  به سمت جلو مورد نیاز است.

۳۴- کدام ظرفیت ریوی، نقش بیشتری در کاهش اکسیژن خون شریانی دارد؟

- (۱) ظرفیت باقیمانده عملی
- (۲) ظرفیت بازدمی
- (۳) ظرفیت حیاتی
- (۴) ظرفیت دمی

۳۵- در کدام یک از روش‌های زیر، سرعت تولید انرژی بیشتر است؟

- (۱) بی‌هوازی گلوکز
- (۲) فسفوکراتین
- (۳) هوازی چربی
- (۴) هوازی گلوکز

- ۳۶- خلبانی در هنگام عملیات تمرینی، حرکت صعودی کندشونده با شتاب  $2g$  را تجربه می‌کند. در این هنگام فشارخون بازویی او چه تغییری خواهد کرد؟ (مقدار اولیه آن را  $100\text{mmHg}$  در نظر بگیرید).
- (۱) به  $200\text{mmHg}$  افزایش پیدا خواهد کرد. (۲) به  $150\text{mmHg}$  افزایش پیدا خواهد کرد.  
 (۳) به  $50\text{mmHg}$  کاهش پیدا خواهد کرد. (۴) تغییر محسوسی نخواهد داشت.
- ۳۷- در دیاترمی به روش میدان خازنی:
- (۱) اگر بافت‌های گوناگون سری هم قرار گیرند، خون به دلیل امپدانس زیاد، بیشتر از همه گرم می‌شود.  
 (۲) اگر بافت‌های گوناگون سری هم قرار گیرند، خون به دلیل امپدانس کم، بیشتر از همه گرم می‌شود.  
 (۳) اگر بافت‌های گوناگون موازی هم جا گیرند، خون به دلیل امپدانس زیاد، بیشتر از همه گرم می‌شود.  
 (۴) اگر بافت‌های گوناگون موازی هم جا گیرند، خون به دلیل امپدانس کم، بیشتر از همه گرم می‌شود.
- ۳۸- اگر در عمل جداسازی سلول‌های خونی به وسیله دستگاه سانتریفیوژ، طول بازوی چرخش  $1/5$  برابر و فرکانس چرخش  $2$  برابر شود، شتاب مؤثر بر فرایند، چه تغییری می‌کند؟
- (۱)  $3$  برابر می‌شود. (۲)  $6$  برابر می‌شود.  
 (۳)  $\frac{1}{3}$  برابر می‌شود. (۴)  $\frac{3}{8}$  برابر می‌شود.
- ۳۹- فردی با مساحت سطح بدن  $1.8\text{m}^2$ ، با سرعت متوسط  $5\frac{\text{km}}{\text{hr}}$  در یک پیاده‌روی آرام به میزان  $0.75\frac{\text{lit}}{\text{min}}$  اکسیژن مصرف می‌کند. مصرف انرژی او چند برابر حالت متابولیسم پایه است؟
- (۱)  $5/5$  (۲)  $5$   
 (۳)  $2/5$  (۴)  $2$
- ۴۰- در مورد روش‌های گرما درمانی بافت، گزینه صحیح کدام است؟
- (۱) امواج محدوده  $4000-8000\text{nm}$  می‌تواند در دیاترمی ریزموج مورد استفاده قرار گیرد.  
 (۲) دیاترمی موج کوتاه از امواجی شبیه صوت اما با فرکانس بسیار بالاتر استفاده می‌کند.  
 (۳) عمقی‌ترین روش تولید گرما در بافت، استفاده از تابش فروسرخ است.  
 (۴) گرمایش اولتراسوند، روشی عمقی اما با مکانیسم ایجاد حرکت مکانیکی برای ذرات است.

موسسه تحقیقاتی آرمان