

349F

349

F

نام

نام خانوادگی

محل امضاء

صبح پنج شنبه
۹۲/۱۱/۱۷



جمهوری اسلامی ایران
وزارت علوم، تحقیقات و فناوری
سازمان سنجش آموزش کشور

اگر دانشگاه اصلاح شود مملکت اصلاح می شود.
امام خمینی (ره)

آزمون ورودی دوره های کارشناسی ارشد ناپیوسته داخل - سال ۱۳۹۳

نانوفناوری - نانو مواد - کد ۱۲۷۳

مدت پاسخگویی: ۱۸۰ دقیقه

تعداد سؤال: ۱۴۵

عنوان مواد امتحانی، تعداد و شماره سؤالات

ردیف	ماده امتحانی	تعداد سؤال	از شماره	تا شماره
۱	زبان عمومی و تخصصی	۳۰	۱	۳۰
۲	ریاضیات مهندسی	۱۵	۳۱	۴۵
۳	دروس اختصاصی	۲۰	۴۶	۶۵
۴	فیزیک جدید	۲۰	۶۶	۸۵
۵	خواص فیزیکی و مکانیکی مواد	۲۰	۸۶	۱۰۵
۶	پدیده های انتقال (مکانیک سیالات، انتقال جرم، انتقال حرارت)	۲۰	۱۰۶	۱۲۵
۷	الکترونیک (۱ و ۲) و الکترومغناطیس مهندسی	۲۰	۱۲۶	۱۴۵

بهمن ماه سال ۱۳۹۲

استفاده از ماشین حساب مجاز نمی باشد.

این آزمون دارای نمره منفی است.

Part A: Vocabulary

Directions: Choose the word or the phrase (1), (2), (3), or (4) that best completes each sentence. Then mark your answer sheet.

- 1- Mrs. Harding herself was thin and frail but her son was a _____ sixteen-year-old.
1) unbearable 2) verbose 3) sturdy 4) lethargic
- 2- Some tribes still _____ the more remote mountains and jungles of the country.
1) forego 2) inhabit 3) ensue 4) aggravate
- 3- The _____ of coffee brought Christine into the small cafe.
1) aroma 2) fragility 3) whim 4) badge
- 4- The client _____ our proposal because they found our presentation banal and unimpressive.
1) recognized 2) emulated 3) hailed 4) rejected
- 5- Immediately overcome by _____ for the wrong he had done, I lowered him to the floor and tried to apologize.
1) remorse 2) charity 3) stubbornness 4) esteem
- 6- A health inspector gave _____ instructions on how to correct the problem; we all found out how to handle the situation.
1) perpetual 2) rudimentary 3) explicit 4) trivial
- 7- I _____ the cold I was getting by taking plenty of vitamin C pills and wearing a scarf.
1) vanished 2) squandered 3) forestalled 4) penetrated
- 8- Why would Ian want to claim his inheritance and then give all his money away? It was a _____ to me.
1) riddle 2) peril 3) glory 4) fragment
- 9- He was later accused of writing _____ loan and deposit records, found guilty and sentenced to three years of imprisonment.
1) essential 2) fraudulent 3) vulgar 4) witty
- 10- The question of how the murderer had gained entry to the house _____ the police for several weeks.
1) exhilarated 2) assailed 3) countered 4) perplexed

Part B: Cloze Passage

Directions: Read the following passage and decide which choice (1), (2), (3), or (4) best fits each space. Then mark your answer sheet.

Scuba diving is a form of underwater diving in which a diver uses a self-contained underwater breathing apparatus (scuba) to breathe underwater.

Unlike other modes of diving, (11) _____ rely either on breath-hold or on air pumped from the surface, scuba divers carry their own source of breathing gas, (usually compressed air), (12) _____ greater freedom of movement than with an air line or diver's umbilical and longer underwater endurance than breath-hold. Scuba equipment may be open circuit, in which exhaled gas (13) _____ the surroundings, or closed or semi-closed circuit, (14) _____ is scrubbed to remove carbon dioxide, and (15) _____ replenished from a supply of feed gas before being re-breathed.

- 11- 1) that 2) on which they 3) which 4) they
- 12- 1) allowing them 2) they allow 3) allowed them 4) to allow
- 13- 1) exhausts 2) is exhausted to 3) exhausting 4) be exhausted
- 14- 1) where the gas breathing 2) which breathes the gas
3) the breathing gas which 4) in which the breathing gas
- 15- 1) the oxygen is used 2) the oxygen used is
3) uses the oxygen to be 4) used is the oxygen

PART C: Reading Comprehension

Directions: Read the following three passages and answer the questions by choosing the best choice (1), (2), (3), or (4). Then mark the correct choice on your answer sheet.

Passage 1:

Graphene is an exciting material. It has a large theoretical specific surface area, high intrinsic mobility, high Young's modulus and thermal conductivity and its optical transmittance and good electrical conductivity merit attention for applications such as for transparent conductive electrodes, among many other potential applications. Due to its conductance changing as a function of extent of surface adsorption, large specific surface area, and low Johnson noise, recent experimental and theoretical research has demonstrated that monolayer graphene is a promising candidate to detect a variety of molecules, such as gases to biomolecules. Charge transfer between the adsorbed molecules and graphene is proposed to be responsible for the chemical response. As molecules adsorb to the surface of graphene, the location of adsorption experiences a charge transfer with graphene as a donor or acceptor, thus changing the Fermi level, carrier density, and electrical resistance of graphene. Recent studies stated that NH₃ and CO molecules will act as donors while H₂O and NO₂ will act as acceptors on the graphene surface. Preparation of high quality graphene materials in a cost effective manner and on the desired scale is essential for many applications. CVD growth on metal foils has exceptional potential for, ultimately, the production of endless lengths of graphene/n-layer graphene of desired widths ('graphene foil') that could then be picked up by roll-to-roll processing. Further improvement of the quality along with development of a clean transfer process for such foils will help to realize many applications including graphene-based electronic devices for thermal management and transparent conductive electrodes.

- 16- Which property of graphene makes it is a good candidate for transparent conductive electrodes?
- | | |
|----------------------------|-------------------------|
| 1) Intrinsic mobility | 2) Young's modulus |
| 3) Electrical conductivity | 4) Thermal conductivity |
- 17- What is the mechanism for sensing the gas molecule as it adsorbs to the graphene surface?
- 1) Dissociation of the chemical species.
 - 2) Changing electrical resistance due to charge transfer between the adsorbed molecule and graphene.
 - 3) Changing the Fermi level due to the large specific surface area of graphene.
 - 4) Changing chemical bonds of graphene.
- 18- What are the main challenges concerning the production of graphene?
- | | |
|-----------------------------------|---------------------------------------|
| 1) Specific surface area and cost | 2) Cost, quality and length of layers |
| 3) Production process and cost | 4) Cost, quality and production rate |
- 19- What is the role of graphene when molecules adsorb to the surface?
- 1) Graphene is always an acceptor.
 - 2) Graphene is always a donor.
 - 3) It depends to the type of the adsorbed molecule.
 - 4) Gra hene is an oxidizing agent and therefore acts always as a donor.
- 20- What is needed for the improvement of the foils prepared by the CVD process?
- | | |
|---------------------------------|-------------------------|
| 1) Quality and transfer process | 2) Dimensions |
| 3) Production rate | 4) Chemical homogeneity |

Passage 2:

A team of scientists has figured out the formula for a liquid cement material that could be ideal in flat screen television displays.

The researchers studied mayenite - a mixture of calcium oxide and aluminium oxide, which is a major component of cement. Through a process of containerless heating, melting and cooling in a controlled atmosphere, the cement can be turned into a glassy state that can trap electrons for electronic conduction.

The material offers a combination of conductivity and optical transparency that cannot be achieved in a metal, and enables the creation of a composite device that blends the qualities of a semiconductor and an insulator. This combination makes the material useful for thin films, protective coating, and liquid crystal displays in computers and TVs.

When that composition is treated in the right way - in chemically reducing conditions - it can trap electrons in the structure and becomes an electronic conductor. It actually has electrical properties very similar to a metal.

The aerodynamic levitator allows the team to keep the hot liquid from touching the container sides and forming crystals. The liquid then cools to trap electrons for electronic conduction. The metallic glass-like material also boasts other useful properties.

- 21- What are the major constituents of Mayenite?**
- 1) Cement.
 - 2) Calcium oxide and alumina.
 - 3) Flat screen television displays.
 - 4) A mixture of calcium oxide and aluminum oxide.
- 22- Which feature of Mayenite ensures the entrapment of electrons?**
- 1) Containerless heating, melting and cooling.
 - 2) Controlled atmosphere.
 - 3) Electronic conduction.
 - 4) Glassy state.
- 23- Which feature of Mayenite can not be found in metals?**
- 1) Optical transparency.
 - 2) Composite device.
 - 3) Blending of qualities.
 - 4) A combination of conductivity and optical transparency.
- 24- Why can Mayenite be used in liquid crystal displays?**
- 1) Because it can be used in computers and TV's.
 - 2) Because it can create a composite device.
 - 3) Because it is useful for thin films and protective coatings.
 - 4) Because it has properties of both semiconductors and insulators.
- 25- How is container less melting achieved?**
- 1) By melting into a glassy state.
 - 2) By melting in a controlled atmosphere.
 - 3) By melting while aerodynamically levitated
 - 4) By melting under chemically reducing conditions.

۳۱- نگاشت $w = \frac{z}{1-z}$ ناحیه $\{z = x + iy \mid 0 < x < 1\}$ را به کدام ناحیه در

صفحه w می‌نگارد؟ ($w = u + iv$)

(۱) $u < 0, -\infty < v < \infty$ (۲) $-\infty < u < \infty, v < 0$

(۳) $-\infty < u < \infty, v > 0$ (۴) $-\infty < v < \infty, u > 0$

۳۲- اگر $v(x, y)$ مزدوج همساز تابع $u = 2x(y + 3)$ باشد و $v(0, 0) = -4$ مقدار $v(2, 2)$ برابر است با؟

(۱) ۴ (۲) ۸

(۳) ۱۲ (۴) ۱۶

۳۳- اگر $f(z) = z - 3i$ و c دایره‌ای به مرکز $1 + 2i$ و شعاع ۲ باشد آن‌گاه حاصل

$\oint_c f(z) d\bar{z}$ کدام است؟

(۱) $-2 - 2i$ (۲) $2 + 2i$

(۳) $-2 - (8\pi + 2)i$ (۴) $2 + (8\pi + 2)i$

۳۴- مقدار انتگرال $\int_{-a}^{\infty} \frac{\sin(x^2) dx}{(x^2 + \pi)(x^2 + \frac{\pi}{2})}$ کدام است؟

(۱) $-\frac{\sqrt{2}i}{\pi\sqrt{\pi}}$ (۲) $\frac{\sqrt{2}i}{\pi\sqrt{\pi}}$

(۳) $\frac{-2\sqrt{2}}{\sqrt{\pi}}$ (۴) $\frac{2\sqrt{2}}{\sqrt{\pi}}$

۳۵- بسط لوران (لورنت) تابع $f(z) = \frac{4 - 3z}{z(1-z)(2-z)}$ به ازای $2 < |z| < \infty$ کدام

است؟

(۱) $f(z) = -\sum_{n=1}^{\infty} \frac{z^n - 1}{z^n}$ (۲) $f(z) = -\sum_{n=1}^{\infty} \frac{z^n + 1}{z^n}$

(۳) $f(z) = -\sum_{n=1}^{\infty} \frac{z^{n+1} - 1}{z^{n+1}}$ (۴) $f(z) = -\sum_{n=1}^{\infty} \frac{z^{n+1} + 1}{z^{n+1}}$

۳۶- مانده تابع $f(z) = \frac{e^z}{1 - \cos z}$ در نقطه‌ی تکین تنهای $z = 0$ کدام است؟

(۱) -2 (۲) 0

(۳) 1 (۴) 2

۳۷- اگر سری فوریه تابع تناوبی $f(x) = |x|$ ، $f(x + 2\pi) = f(x)$ به صورت

$$\frac{\pi}{2} - \frac{4}{\pi} (\cos x + \frac{1}{9} \cos 3x + \frac{1}{25} \cos 5x + \dots)$$

باشد، آن گاه مجموع سری عددی $\frac{1}{3^4} + \frac{1}{5^4} + \frac{1}{7^4} + \dots$ برابر است با:

$$\frac{\pi^3 - 32}{32} \quad (2) \qquad \frac{\pi^4 - 96}{96} \quad (1)$$

$$\frac{\pi^4 + 96}{96} \quad (4) \qquad \frac{\pi^3 + 32}{32} \quad (3)$$

۳۸- هرگاه تابع f در بازه $[0, \pi]$ فرد باشد و $f(x) = 3x^2 + \sin 4x$ آن گاه ضریب

$\sin 4x$ در سری فوریه مثلثاتی f در بازه $[-\pi, \pi]$ ، کدام است؟

$$-\frac{2\pi}{2} \quad (2) \qquad \frac{2 - 2\pi}{2} \quad (1)$$

$$\frac{2 + 2\pi}{2} \quad (4) \qquad \frac{2\pi}{2} \quad (3)$$

۳۹- با فرض $\int_0^{\infty} f(\omega) \sin \omega x \, d\omega = g(x)$ که

$$g(x) = \begin{cases} 3x - 1 & 0 \leq x \leq 2 \\ 0 & x > 2 \end{cases}$$

تابع f کدام است؟

$$-\frac{12}{\pi\omega} \cos 2\omega + \frac{6}{\pi\omega^2} \sin 2\omega \quad (1)$$

$$-\frac{10}{\pi\omega} \cos 2\omega + \frac{6}{\pi\omega^2} \sin 2\omega - \frac{2}{\pi\omega} \quad (2)$$

$$-\frac{5}{\pi\omega} \cos 2\omega + \frac{3}{\omega^2} \sin 2\omega - \frac{1}{\pi\omega} \quad (3)$$

$$-\frac{3}{\pi\omega} \cos 2\omega + \frac{3}{2\pi\omega^2} \sin 2\omega \quad (4)$$

۴۰- با استفاده از تبدیل فوریه کسینوسی تابع $f(x) = e^{-a^2 x^2}$ که به صورت

$$F_c[f(x)] = \frac{\sqrt{\pi}}{2a} e^{-\frac{\omega^2}{4a^2}}$$

کدام است، $xf(x)$ ؟

$$\frac{\omega\sqrt{\pi}}{2a^2} e^{-\frac{\omega^2}{4a^2}} \quad (2) \qquad \frac{\omega\sqrt{\pi}}{4a^2} e^{-\frac{\omega^2}{4a^2}} \quad (1)$$

$$\frac{\omega\sqrt{\pi}}{2a^2} e^{-\frac{\omega^2}{4a^2}} \quad (4) \qquad \frac{\omega\sqrt{\pi}}{4a^2} e^{-\frac{\omega^2}{4a^2}} \quad (3)$$

- ۴۱- جواب معادله دیفرانسیل با مشتقات جزئی $2xu_x + yu_y = x$ کدام است؟
- (۱) $\frac{1}{2}x - \frac{1}{2}\left(\frac{x}{y}\right)^2$ (۲) $\frac{1}{2}xy - \frac{1}{2}\left(\frac{x}{y}\right)^2$
- (۳) $(x^2 + y^2) - 2xy$ (۴) $(x^2 + y^2) - 2\left(\frac{x}{y}\right)^2$
- ۴۲- جواب معادله $u_{xy} = u_x$ کدام است؟
- (۱) $f(x)e^x + g(y)$ (۲) $f(x)e^y + g(y)$
- (۳) $f(y)e^x + g(x)$ (۴) $f(y)e^y + g(x)$
- ۴۳- تغییر متغیرهای $v = y - 3x$ و $z = y - 5x$ معادله $Au_{xx} + 2Bu_{xy} + Cu_{yy} = 0$ را به یک معادله از نوع کانونی (نرمال) تبدیل کند، مقدار B کدام است؟
- (۱) $B = -8$ (۲) $B = -4$
- (۳) $B = 4$ (۴) $B = 8$
- ۴۴- جواب معادله دیفرانسیل با مشتقات جزئی $u_{xt} + \sin t = 0$, $x > 0$, $t > 0$ با شرایط مرزی و اولیه $u(0, t) = 0$, $u(x, 0) = 0$ کدام است؟
- (۱) $1 - x \cos t$ (۲) $x(\cos t - 1)$
- (۳) $t(\cos x - 1)$ (۴) $x(\cos t + 1)$
- ۴۵- مقدار $u\left(\frac{\pi}{4}, \frac{\pi}{4}\right)$ در مسئله مقدار اولیه مرزی زیر
- $u_{tt} - 4u_{xx} = 0$, $0 < x < \pi$, $t > 0$
- $u(x, 0) = \sin x$, $u_t(x, 0) = 0$, $0 \leq x \leq \pi$
- $u(0, t) = 0$, $u(\pi, t) = 0$, $t \geq 0$
- برابر است با:
- (۱) -1 (۲) 0
- (۳) 1 (۴) 2

۴۶- چند کیلوگرم آب خالص باید به ۱۰ kg محلول اسید کلریدریک ۱۰٪ وزن اضافه نمود تا یک محلول ۳٪ وزنی اسید کلریدریک در آب بدست آید؟

(۱) ۱۳۳٫۳ (۲) ۱۷۳٫۳

(۳) ۲۳۳٫۳ (۴) ۲۷۳٫۳

۴۷- بخار آب در شرایط ۲atm و ۱۳۰°C از نظر ترمودینامیکی در چه وضعی است؟

(۱) داغ (۲) اشباع (۳) داغ با ۳۰°C (۴) مرطوب

۴۸- ظرفیت حرارتی کدام یک از عناصر (Na_۲S), (Na_۲SO_۴), (Na_۲SO_۳), (Na_۲SO_۴.ΔH_۲O) بزرگ تر است؟

(۱) Na_۲S (۲) Na_۲SO_۴

(۳) Na_۲SO_۳ (۴) Na_۲SO_۴.ΔH_۲O

۴۹- فشار معادل ۵۰۰۰۰ پاسکال حدوداً چند میلی متر جیوه است؟

(۱) ۸۰ (۲) ۱۸۰

(۳) ۳۸۰ (۴) ۶۸۰

۵۰- دانسیته گاز متان در ۲۲٫۴atm ، ۰°C بر حسب $\frac{gr}{lit}$ حدوداً چقدر است؟

(۱) ۰٫۶ (۲) ۱٫۶

(۳) ۲٫۶ (۴) ۱۶

۵۱- در عمل تبخیر ساده (simple vaporization) دو جزئی، چه عوامل در طول فرایند تبخیر ثابت باقی می ماند؟

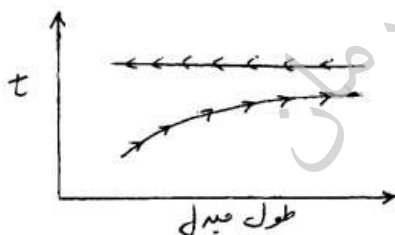
(۱) ترکیب بخار خروجی و درجه حرارت دیگ تبخیر (۲) فشار کل

(۳) ترکیب مایع جمع آوری شده و درجه حرارت دیگ تبخیر (۴) درجه حرارت دیگ تبخیر

۵۲- ضریب هدایت حرارتی (Thermal conductivity) کدام گاز (بخار) بزرگتر است؟

(۱) بخار اتانول (۲) بخار آب (۳) هوا (۴) نیتروژن

۵۳- پروفایل درجه حرارت در یک مبدل حرارتی در زیر ترسیم گردیده است. این پروفایل مربوط به کدام یک از مبدل های زیر است؟



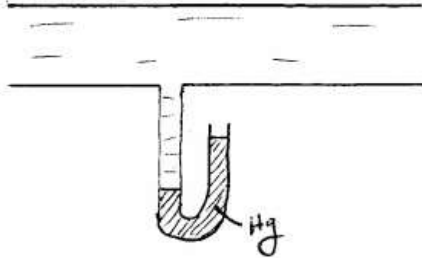
(۱) در این مبدل مقدار گرمای انتقالی از محیط گرم به محیط سرد بسیار کم بوده است.

(۲) با میعان بخار آب اشباع، یک سیال گرم شده است.

(۳) در این مبدل مقدار گرمای انتقال از محیط گرم به محیط سرد بسیار زیاد بوده است.

(۴) ویسکوزیته سیال در حال سرد شدن زیاد بوده است.

۵۴- شکل زیر یک روش اندازه‌گیری دبی سیال در لوله است. کدام یک از جواب‌های داده شده برای این شکل صادق است؟



- (۱) فشار داخل لوله سیال عبوری از اتمسفر اطراف دستگاه کمتر است.
- (۲) شکل اشتباه دارد و نمی‌تواند مایع داخل لوله U شکل به این ترتیب باشد.
- (۳) دانسیته مایع داخل لوله U شکل کوچکتر از دانسیته هوای اطراف است.
- (۴) فشار داخل لوله سیال عبوری از اتمسفر اطراف دستگاه بیشتر است.

۵۵- یک برج تقطیر دو جزئی دارای سه خط تبادل (Operating line) روی دیاگرام xy روش McCabe Mc است. شیب این خطوط

از بالا تا پایین برج به ترتیب زیاد شده است.

- (۱) برج دو خوراک ورودی و دو محصول دارد.
- (۲) برج یک خوراک ورودی و سه محصول دارد.
- (۳) برج دو خوراک ورودی و سه محصول دارد.
- (۴) برج یک خوراک ورودی و چهار محصول دارد.

۵۶- کدام یک از پارامترهای زیر، روی انعقادسازی اثر مثبت دارد؟

- (۱) دمای پایین
- (۲) غلظت مواد آلی
- (۳) غلظت مواد معدنی
- (۴) افزایش تلاطم در حوضچه ته‌نشینی

۵۷- در مرحله دوم از فرآیند انعقاد و لخته‌سازی آب که در آن، درشت شدن لخته‌ها انجام می‌گیرد:

- (۱) اصلاً نباید آب را به هم زد.
- (۲) سرعت همزدن آب مهم نیست.
- (۳) باید همزدن آب با دور تند انجام پذیرد.
- (۴) باید همزدن آب با دور آرام انجام پذیرد.

۵۸- اگر BOD ده روزه (BOD_{10}) فاضلابی در $20^{\circ}C$ برابر با $100 \frac{mg}{L}$ باشد، BOD پنج روزه (BOD_5) آن چقدر است؟

$$K = 0.4343 \times K' = 0.1 d^{-1}$$

- | | |
|--------|-----------|
| (۱) ۵۰ | (۲) ۶۲/۲ |
| (۳) ۷۶ | (۴) ۱۵۸/۲ |

۵۹- مهم‌ترین مزیت ضدعفونی‌سازی آب‌های شهری به روش کلرزنی در مقایسه با استفاده از لامپ‌های UV کدام است؟

- (۱) صرفه اقتصادی
- (۲) ایجاد باقی‌مانده در آب
- (۳) عدم ایجاد ترکیبات هالومتان
- (۴) امکان ضدعفونی‌سازی آب‌های کدر

۶۰- در کدام یک از شرایط زیر آهک زنی برای کاهش سختی توصیه می‌شود؟

- (۱) وقتی که سختی موقت آب خیلی بیشتر از سختی دائم است.
- (۲) وقتی که سختی دائم آب خیلی بیشتر از سختی موقت است.
- (۳) وقتی که بی‌کربنات آب خیلی کمتر از سولفات آب است.
- (۴) وقتی که pH آب خام بیشتر از ۹ باشد.

۶۱- استفاده از ظروف یا لوله‌های مسی در محیط توصیه نمی‌شود.

- (۱) آب دریا
- (۲) محلول‌های آمونیاکی
- (۳) نیتریک اسید
- (۴) اتمسفر شهری

- ۶۲- کدامیک از عبارات زیر در مورد منحنی‌های پوربه (E-pH) صادق است؟
 (۱) خطوط افقی در منحنی‌های پور به نشان دهنده مستقل بودن پتانسیل الکتروود به pH است.
 (۲) خطوط عمودی نمایانگر وجود تعادل شیمیایی است و مستقل بودن پتانسیل به غلظت است.
 (۳) خطوط مورب نمایانگر وابستگی پتانسیل الکتروود به pH است و تعادل نیز از نوع تعادل الکتروشیمیایی است.
 (۴) همه موارد
- ۶۳- عامل اولیه در خوردگی اتمسفری می‌باشد.
 (۱) سولفور دی‌اکسید (۲) کربن دی‌اکسید (۳) رطوبت هوا (۴) نیتروژن دی‌اکسید
- ۶۴- افزودن کدامیک از فلزات زیر به فولادهای ضد زنگ سبب کاهش خوردگی مرزانه‌ای می‌شود؟
 (۱) تیتانیوم (۲) نیکل (۳) گوگرد (۴) مولیبدن
- ۶۵- کدامیک از بازدارنده‌های خوردگی زیر جزء بازدارنده‌های خطرناک محسوب نمی‌شود؟
 (۱) کرومات‌ها (۲) نیتريت‌ها (۳) مولیبدات‌ها (۴) سولفات روی
- فیزیک جدید

- ۶۶- در پدیده فوتوالکتریک در نمودار بتانسیل قطع (stopping potential) بر حسب فرکانس نور تابشی، مقدار شیب نمودار برابر با چه کمیتی است؟ h ثابت پلانک، e بار الکترون، m_e جرم الکترون و ϕ تابع کار فلز هدف است.

$$\frac{h}{m_e} \quad (۲)$$

$$\frac{e\phi}{m_e} \quad (۴)$$

$$-\frac{\phi}{e} \quad (۱)$$

$$\frac{h}{e} \quad (۳)$$

- ۶۷- پرتوهای X با طول موج $\lambda = 25 \text{ pm}$ از یک هدف کربنی پراکنده می‌شوند و پرتوهای پراکنده شده در زاویه 60° درجه آشکار می‌شوند. تقریباً چند درصد از انرژی فوتون اولیه به یک الکترون در هدف منتقل شده است؟
 (۱) ۱٫۴ (۲) ۲٫۳ (۳) ۴٫۶ (۴) ۵٫۱

- ۶۸- کدام عبارت در مورد تولید پرتوهای X نادرست است؟
 (۱) طیف پیوسته پرتو X گسیلی از فلز ناشی از پراکندگی‌های ثانویه الکترون تابشی از اتم‌های هدف است.
 (۲) از تابش پرتو الکترونی با انرژی جنبشی از مرتبه چند کیلو الکترون ولت به یک هدف فلزی ایجاد می‌شوند.
 (۳) در این فرایند بخش بزرگی از انرژی جنبشی الکترونی‌های پرتو تابشی به اتم‌های فلز هدف منتقل می‌شود.
 (۴) طول موج کمینه در طیف پرتو X گسیلی مربوط به الکترون‌هایی است که در تک برخورد رو در رو تمام انرژی خود را به یک اتم در هدف منتقل می‌کنند.

۶۹- اگر در پراکندگی کامپتون ماکزیمم انرژی جنبشی که به یک الکترون منتقل می‌شود 100keV باشد، طول موج نورتابشی تقریباً چند آنگستروم است؟

- (۱) 0.057 (۲) 0.107
(۳) 2.8 (۴) 33

۷۰- طول موج آستانه یک فوتون برای تولید یک زوج پروتون - پادپروتون تقریباً کدام است؟ جرم سکون پروتون 940MeV فرض شود.

- (۱) $3 \times 10^{-6} \text{ \AA}$ (۲) $6 \times 10^{-6} \text{ \AA}$
(۳) $3 \times 10^{-3} \text{ nm}$ (۴) 0.6 nm

۷۱- پرتویی از نوترون‌ها با انرژی 8eV از یک شبکه بلوری با فاصله صفحات براگ $1/5 \text{ \AA}$ پراکنده می‌شود. بیشترین مرتبه پرتو بازتابی از این بلور کدام است؟

- (۱) ۳ (۲) ۶
(۳) ۱۴ (۴) ۲۹

۷۲- الکترونی با انرژی کل 5eV به سد پتانسیلی به ارتفاع 7eV و پهنای 4 \AA برخورد می‌کند. تقریباً احتمال آن که این الکترون از سد عبور کند کدام است؟

- (۱) $e^{-6/1}$ (۲) $e^{-4/8}$
(۳) $e^{-3/3}$ (۴) $e^{-2/4}$

۷۳- فرض شود که نور از خورشید تماماً در طول موج 550nm با توان $4 \times 10^{26} \text{ W}$ گسیل می‌شود. در یک ثانیه چند فوتون از خورشید ساطع می‌شود؟

- (۱) $1/1 \times 10^7$ (۲) $1/4 \times 10^8$
(۳) $7/3 \times 10^{32}$ (۴) $1/1 \times 10^{45}$

۷۴- انرژی جنبشی الکترونی با طول موج 1 nm تقریباً کدام است؟

- (۱) 1.5eV (۲) 13eV
(۳) 1.5keV (۴) 1.3MeV

۷۵- مختصات فضا-زمان یک رویداد در چارچوب ناظر S برابر $x = 150\text{km}$ و $t = 200\mu\text{s}$ است. مختصات این رویداد در چارچوب ناظر S' که با سرعت $0.8c$ در راستای مثبت محور x نسبت به ناظر S در حرکت است کدام است؟ فرض

شود در لحظه $t = t' = 0$ داریم $x = x' = 0$.

- (۱) $x' = 102\text{km}$ و $t' = -200\mu\text{s}$ (۲) $x' = 170\text{km}$ و $t' = -333\mu\text{s}$
(۳) $x' = 198\text{km}$ و $t' = 333\mu\text{s}$ (۴) $x' = 330\text{km}$ و $t' = 1000\mu\text{s}$

۷۶- الکترونی با انرژی جنبشی 2MeV عمود بر یک میدان مغناطیسی در مسیری دایروی به شعاع 5cm حرکت می‌کند. اندازه شدت میدان مغناطیسی تقریباً چند میلی تسلا است؟

- (۱) ۹۵
(۲) ۱۰۶
(۳) ۱۲۹
(۴) ۱۶۳

۷۷- کهکشان الف با تندی $0.3c$ از کره زمین در حال دور شدن است. کهکشان ب در طرف مقابل کهکشان الف نسبت به کره زمین و با همان تندی و در همان راستا در حال دور شدن از کره زمین است. تندی زمین و تندی کهکشان ب نسبت به ناظر ساکن در کهکشان الف به ترتیب از چپ به راست برابر است با

- (۱) $0.46c$ و $0.27c$
(۲) $0.65c$ و $0.27c$
(۳) $0.3c$ و $0.55c$
(۴) $0.3c$ و $0.6c$

۷۸- در نوری که از یک ستاره به زمین می‌رسد طول موج یک خط طیفی معین 0.5% درصد بزرگتر از طول موج همان خط طیفی است که از یک چشمه ساکن در زمین گسیل یافته است. سرعت شعاعی ستاره نسبت به زمین کدام است؟

- (۱) با سرعت 1500km/s در حال دور شدن از زمین است.
(۲) با سرعت 1000km/s در حال دور شدن از زمین است.
(۳) با سرعت 1500km/s در حال نزدیک شدن به زمین است.
(۴) با سرعت 1000km/s در حال نزدیک شدن به زمین است.

۷۹- تندی یک ذره به جرم سکون m_0 باید تقریباً چند برابر سرعت نور در خلا باشد تا انرژی کل ذره $2/5$ برابر انرژی جرم سکون آن باشد؟

- (۱) $\frac{\sqrt{21}}{5}$
(۲) $\sqrt{\frac{29}{33}}$
(۳) $\frac{21}{25}$
(۴) $\frac{29}{33}$

۸۰- طول عمر یک ذره بنیادی در آزمایشگاه ۴ برابر طول عمر آن ذره در دستگاه سکون خود است. جرم این ذره در آزمایشگاه چند برابر جرم سکون آن است؟

- (۱) $\frac{1}{4}$
(۲) ۲
(۳) $\frac{\sqrt{15}}{2}$
(۴) ۴

۸۱- در طیف اتم هیدروژن تمام خطوطی که مربوط به گذارهایی است که از تراز $n=2$ به سمت ترازهای بالا و از ترازهای بالا به سمت تراز $n=2$ انجام شده است، سری ... نامیده می شوند و بزرگترین طول موج این سری حدود ... نانومتر است.

- (۱) لیمن-۹۰
(۲) بالمر-۱۸۰
(۳) لیمن-۲۷۰
(۴) بالمر-۳۶۰

۸۲- تابع موج اتم هیدروژن در حالت پایه به شکل $\psi(r) = \frac{1}{\sqrt{\pi a^3}} e^{-r/a}$ است. چگالی احتمال شعاعی (چگالی احتمال آن که الکترون در فاصله r از هسته یافت شود) کدام است؟

- (۱) $\frac{1}{\pi a^3} e^{-2r/a}$
(۲) $\frac{1}{\pi a^3} r e^{-2r/a}$
(۳) $\frac{4}{a^3} r^2 e^{-2r/a}$
(۴) $\frac{2}{a^3} r^2 e^{-2r/a}$

۸۳- عرض یک چاه پتانسیل بی نهایت یک بعدی چند نانومتر باشد تا انرژی الکترونی که در آن در حالت $n=3$ به دام افتاده است برابر 5eV باشد؟

- (۱) 0.47
(۲) 0.82
(۳) 1.89
(۴) 3.28

۸۴- ممان دوقطبی الکتریکی هسته یک اتم هیدروژن برابر $1.4 \times 10^{-26} \text{ J/T}$ است. این اتم در یک میدان مغناطیسی ثابت 2T قرار دارد. برای آن که جهت ممان در این میدان مغناطیسی وارون شود فرکانس امواج الکترومغناطیسی متناوب که باید به این اتم تابیده شود کدام است؟

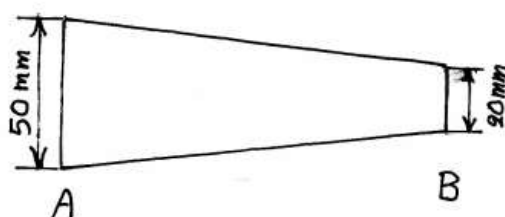
- (۱) 84kHz
(۲) 42MHz
(۳) 84MHz
(۴) 42GHz

۸۵- تعداد ۱۳ الکترون درون یک چاه دوبعدی بی نهایت با طول $L_x = L$ و عرض $L_y = 2L$ به دام افتاده اند. انرژی

حالت پایه این مجموعه چند برابر $\frac{h^2}{m_e L^2}$ است؟

- (۱) $\frac{29}{8}$
(۲) $\frac{191}{32}$
(۳) $\frac{205}{32}$
(۴) $\frac{93}{8}$

۸۶- یک قطعه گوه‌ای شکل از آلومینیم خالص (شکل زیر) تحت نور سرد قرار گرفته است تا ضخامت همه جای آن به ۱cm برسد. سپس در دمای 400°C به مدت ۲۰ دقیقه قرار داده شده و در نهایت در هوا سرد شده است. کدام گزینه در مورد اندازه دانه‌های دو نقطه A و B صحیح است؟ دانه‌های



- (۱) منطقه A از B ریزتر هستند.
 (۲) منطقه A از B درشت‌تر هستند.
 (۳) هر دو منطقه مساوی و درشت هستند.
 (۴) هر دو منطقه مساوی و ریز هستند.
- ۸۷- فرمول یک جامد یونی بلوری به صورت AB و نسبت شعاع یونی در آن به صورت $\frac{r(A^+)}{r(B^-)} = 0.25$ است. اگر $r(B^-) = 1 \text{ \AA}$ باشد، در آن صورت چگالی اتمی خطی B^- در جهت $[110]$ چقدر است؟

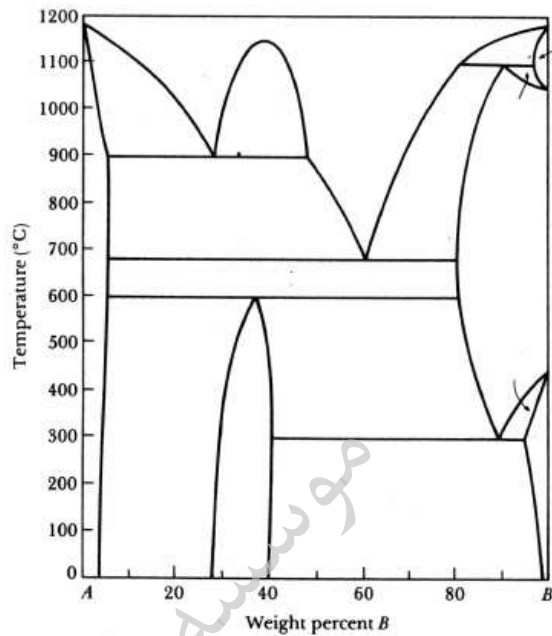
$$\begin{array}{ll} \frac{2\sqrt{5}}{11} & (۲) \\ \frac{3\sqrt{2}}{8} & (۴) \end{array} \quad \begin{array}{ll} \frac{2\sqrt{5}}{9} & (۱) \\ \frac{2\sqrt{2}}{5} & (۳) \end{array}$$

۸۸- یک فولاد هیپرپوتکتوئید نرمالیزه شده دارای ۵٪ فاز پرویوتکتوئید است. اگر درصد کربن در مخلوط یوتکتوئیدی این فولاد ۱٪ باشد، در آن صورت درصد C این فولاد چقدر است؟ ($\%C_{Fe_3C} = 6.7$)

$$\begin{array}{ll} 1.29 & (۲) \\ 1.75 & (۴) \end{array} \quad \begin{array}{ll} 1.09 & (۱) \\ 1.45 & (۳) \end{array}$$

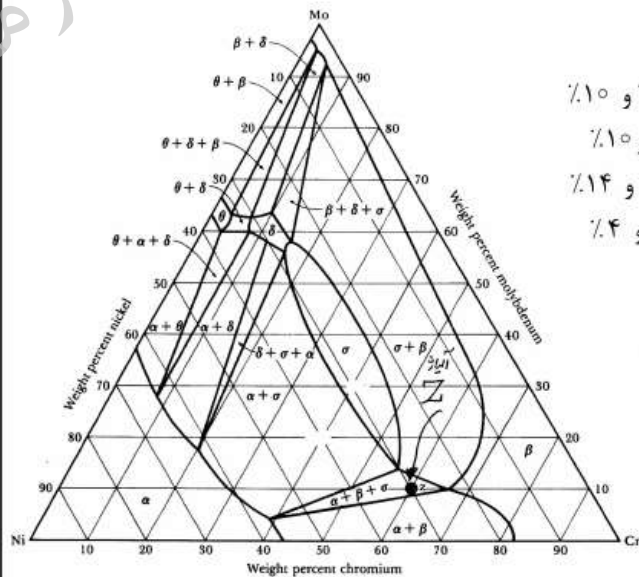
- ۸۹- کدام گزینه در استحاله مذاب- جامد و استحاله جامد- جامد صحیح است؟
- (۱) r^* و ΔG^* در استحاله جامد- جامد بزرگتر از r^* و ΔG^* در استحاله مذاب- جامد است.
- (۲) r^* و ΔG^* در استحاله جامد- جامد کوچکتر از r^* و ΔG^* در استحاله مذاب- جامد است.
- (۳) r^* و ΔG^* در استحاله جامد- جامد مساوی r^* و ΔG^* در استحاله مذاب- جامد است.
- (۴) r^* در هر دو استحاله مساوی است، اما ΔG^* استحاله مذاب جامد کوچکتر از استحاله جامد- جامد است.

۹۰- نمودار دو جزئی A-B نشان داده شده در شکل، به ترتیب کاهش دما دارای چه استحالتهای دما ثابتی است؟



- (۱) پریکتیکی - مونوکتیکی - یوکتیکی - پریکتوئیدی - یوکتیکی
- (۲) پریکتیکی - یوکتیکی - یوکتیکی - پریکتوئیدی - یوکتوئیدی
- (۳) پریکتیکی - مونوکتیکی - یوکتیکی - پریکتیکی - یوکتوئیدی
- (۴) پریکتیکی - مونوکتیکی - یوکتیکی - پریکتوئیدی - یوکتوئیدی

۹۱- ترکیب شیمیایی تقریبی فاز β را در آلیاژ Z نشان داده شده در نمودار سه جزئی Ni-Cr-Mo به ترتیب برای Ni، Cr، Mo از راست به چپ چند درصد است؟



- (۱) ۳۰٪، ۶۰٪ و ۱۰٪
- (۲) ۲۴٪، ۶۶٪ و ۱۰٪
- (۳) ۳۰٪، ۵۶٪ و ۱۴٪
- (۴) ۴۰٪، ۳۹٪ و ۱۷٪

۹۲- حجم اشغال شده توسط یک اتم در یک ساختمان بلوری HCP ایده آل با ثابت‌های شبکه a و c بر حسب a چقدر است؟

$$\begin{array}{ll} \frac{3a^3\sqrt{2}}{2} & (1) \\ \frac{a^3\sqrt{3}}{3} & (2) \\ \frac{a^3\sqrt{2}}{2} & (3) \\ \frac{2a^3\sqrt{2}}{3} & (4) \end{array}$$

۹۳- اگر معادله مربوط به ضریب نفوذ جانشینی را با معادله مربوط به ضریب نفوذ بین نشینی مقایسه کنیم، ملاحظه می‌شود که معادله ضریب نفوذ جانشینی نسبت به ضریب نفوذ بین نشینی دارای دو جمله اضافی می‌باشد.

$$\begin{array}{ll} \Delta H_m \text{ و } \Delta H_v & (1) \\ \Delta G_m \text{ و } \Delta H_v & (2) \\ \Delta S_m \text{ و } \Delta H_m & (3) \\ \Delta S_v \text{ و } \Delta H_v & (4) \end{array}$$

۹۴- در دمای ثابت، سرعت تشکیل آستینیت از کدام یک از ساختارهای میکروسکوپی زیر بیشتر است؟

$$\begin{array}{ll} (1) \text{ بینیت} & \\ (2) \text{ پرلیت ظریف} & \\ (3) \text{ سمنتیت کروی} & \\ (4) \text{ پرلیت خشن} & \end{array}$$

۹۵- به هنگام آنیل یک زوج نفوذی متشکل از فلزات روی و مس در مجاورت فصل مشترک و در سمت روی، تنش و در سمت مس، تنش وجود دارد.

$$\begin{array}{ll} (1) \text{ کششی - کششی} & \\ (2) \text{ فشاری، فشاری} & \\ (3) \text{ کششی - فشاری} & \\ (4) \text{ فشاری، کششی} & \end{array}$$

- ۹۶- کدام یک از جملات زیر در رابطه با ضریب حساسیت به نرخ کرنش یک فلز (m) صحیح است؟
 (۱) با افزایش دما، مقدار m افزایش می‌یابد.
 (۲) با افزایش دما، مقدار m کاهش می‌یابد.
 (۳) با افزایش دما تا $0.6T_m$ ، کاهش و در دمای بالاتر m افزایش می‌یابد.
 (۴) با افزایش دما تا $0.6T_m$ (دمای ذوب کلوین)، m افزایش و در دماهای بالاتر m کاهش می‌یابد.

- ۹۷- انرژی نقص چینش (γ) برای سه آلیاژ و فلز در جدول داده شده است. با توجه به تجزیه نابجایی در بلور FCC: $\frac{a}{2}[10\bar{1}] \rightarrow \frac{a}{6}[11\bar{2}] + \frac{a}{6}[2\bar{1}\bar{1}]$ کدام یک از سه آلیاژ در جدول دارای ضریب کار سختی بیشتری می‌باشد؟

G, Psi	$\gamma, \text{erg/cm}^2$	فلز / آلیاژ
3.7×10^6	200	Al
5.2×10^6	40	Cu
5×10^6	4	Cu + 7% Al

Cu (۱)

Al (۲)

Cu - 7% Al (۳)

(۴) هر دو Al و Cu بخاطر γ و G بزرگتر

- ۹۸- پدیده نقطه تسلیم در کریستال فلزات و آلیاژهایی مشهودتر است که تعداد نابجایی‌های متحرک اولیه امکان بالقوه تکثیر نابجایی‌ها، ضریب حساسیت سرعت نابجایی‌ها به تنش (m) باشد.

(۱) اندک، پایین (۲) اندک، بالا (۳) زیاد، پایین (۴) زیاد، بالا

- ۹۹- در خصوص میدان‌های تنشی اطراف نابجایی‌ها کدام مورد صادق است؟

(۱) میدان تنشی اطراف نابجایی پیچشی متقارن نیست.
 (۲) اتم‌های جاننشینی فقط با میدان تنشی نابجایی پیچی اندرکنش می‌دهند.
 (۳) اتم‌های بین نشین با میدان تنشی هر دو نابجایی لبه‌ای و پیچی اندرکنش می‌دهند.
 (۴) میدان تنشی اعمالی کاملاً محوری میدان تنشی نابجایی لبه‌ای را تحت تأثیر قرار نمی‌دهد.

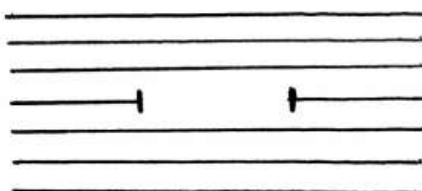
- ۱۰۰- کدام گزینه در مورد واکنش زیر در شبکه FCC صحیح است؟ $\frac{a}{2}[1\bar{1}0] \rightarrow \frac{a}{6}[2\bar{1}\bar{1}] + \frac{a}{6}[1\bar{2}\bar{1}]$

(۱) واکنش انجام‌پذیر نیست چون از نظر برداری صحیح و انرژی کاهش می‌یابد.
 (۲) واکنش انجام‌پذیر است چون هم از نظر برداری و هم از نظر کاهش انرژی صحیح است.
 (۳) واکنش انجام‌پذیر نیست چون از نظر برداری صحیح نیست و انرژی افزایش می‌یابد.
 (۴) واکنش انجام‌پذیر نیست چون از نظر برداری صحیح نیست و در جهت کاهش انرژی است.

- ۱۰۱- برجهندگی یا رفتار فنری (Resilience) برای یک ماده با تنش تسلیم و مدول الاستیک، بیشتر است.

(۱) پایین - کم (۲) پایین - زیاد (۳) بالا - زیاد (۴) بالا - کم

- ۱۰۲- کدام گزینه زیر در مورد نابجایی فرانک، مطابق شکل روبه‌رو صحیح است؟



(۱) یک نابجایی لبه‌ای جزیی و ساکن است.
 (۲) یک نابجایی لبه‌ای جزیی و متحرک است.
 (۳) یک نابجایی لبه‌ای کامل و ساکن است.
 (۴) یک نابجایی لبه‌ای کامل و متحرک است.

۱۰۳- برای تولید قطعه‌ای از جنس برنج با استحکام کششی 420 MPa و قطر 5 mm لازم است که روی قطعه 2% تغییر فرم پلاستیک سرد انجام شود، قطر میله قبل از تغییر فرم باید چند میلی‌متر باشد؟

- (۱) $8/2$
 (۲) $7/2$
 (۳) $6/6$
 (۴) $5/6$

۱۰۴- در آزمایش کشش شرایط تنش به صورت: $\begin{cases} \sigma_1 = \sigma_{\max} \\ \sigma_2 = \sigma_3 = 0 \end{cases}$ و در آزمایش پیچش شرایط تنش به صورت: $\begin{cases} \sigma_1 = -\sigma_3 \\ \sigma_2 = 0 \end{cases}$

است، با توجه به اطلاعات داده شده برای یک σ_{\max} معین گزینه صحیح کدام است؟

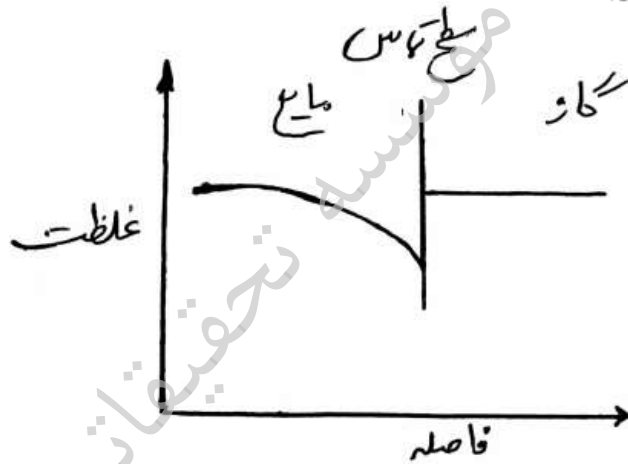
- (۱) مقدار تغییر فرم پلاستیک بستگی به نوع آزمایش ندارد.
 (۲) مقدار تغییر فرم پلاستیک در آزمایش پیچشی زیادتر از آزمایش کششی است.
 (۳) مقدار تغییر فرم پلاستیک در آزمایش کششی زیادتر از آزمایش پیچشی است.
 (۴) مقدار تغییر فرم پلاستیک به نوع ماده بستگی داشته و برای هر دو آزمایش یکسان است.

۱۰۵- نمودار تست کشش یک فلز با ساختار هگزاگونال بصورت زیر بدست آمده است. در منطقه تغییر شکل یکنواخت (a-b)، تغییر شکل بصورت زیگزاگ و دندان‌های دیده شده است. این پدیده به چه علت ایجاد شده است؟



- (۱) فعال شدن سیستم‌های لغزشی جدید با ادامه کشش و افزایش کار سختی
 (۲) عبور نایجایی‌ها از قفل‌های ایجاد شده (Cottrell Lock) توسط عناصر محلول در آلیاژ
 (۳) پدیده لودر (Lüder Band) که لغزش از یک سمت شروع شده و بسمت دیگر نمونه به پیش می‌رود.
 (۴) تغییر شکل دوقلوبی (microtwin) و لغزش همزمان، با پیش‌دستی تغییر شکل دو قلوبی به منظور قرار دادن سیستم لغزشی فعال هگزاگونال

- ۱۰۶- در رابطه $N_A = x_A N_T + J_A$ کدام گزاره درست است؟
 (۱) N_A در انتهای مسیر نفوذ دو برابر N_A در ابتدای مسیر نفوذ است.
 (۲) N_A همواره بزرگتر از J_A است.
 (۳) N_A می‌تواند بزرگتر و یا کوچکتر از J_A باشد.
 (۴) N_A همواره کوچکتر از J_A باشد.
- ۱۰۷- کدام یک از گزینه‌های زیر بر مقدار ضریب نفوذ متانول در محلول رقیق آب اثر چندانی ندارد؟
 (۱) ویسکوزیته آب
 (۲) ویسکوزیته متانول
 (۳) جرم مولکولی آب
 (۴) دما
- ۱۰۸- در انتقال جرم ماده‌ای بین دو فاز گاز و مایع پروفایل پایا غلظت در دو فاز به صورت شکل زیر است. انتقال جرم از فاز..... می‌باشد. و کل مقاومت در فاز..... است.



- (۱) گاز به مایع - گاز
 (۲) گاز به مایع - مایع
 (۳) مایع به گاز - گاز
 (۴) مایع به گاز - مایع
- ۱۰۹- معادله دیفرانسیلی که تغییرات غلظت گاز A در لایه مایعی که به صورت آرام از دیواره‌ای جریان دارد و در معرض گاز خالص A می‌باشد عبارت است از:

$$U_y \frac{\partial C_A}{\partial y} = D_{AB} \frac{\partial^2 C_A}{\partial x^2}$$

رابطه فوق معرف چه چیزی است؟

- (۱) هم نفوذ مولکولی و هم جابه‌جایی در جهت X مهم هستند.
 (۲) نفوذ مولکولی در جهت X مکانیزم اصلی انتقال جرم است.
 (۳) شار نفوذ مولکولی در جهت Y مساوی شار جابه‌جایی در آن جهت است.
 (۴) نفوذ مولکولی در جهت Y مکانیزم اصلی انتقال جرم است.

۱۱۰- در یک ستون دیواره مرطوب، شار انتقال جرم گاز آمونیاک از مخلوط هوا و

آمونیاک به لایه مایع $\frac{kg}{m^2.s}$ و شار انتقال جرم SO_2 از مخلوط هوا و

SO_2 ، $\frac{kg}{m^2.s}$ است، اگر نیروی محرکه انتقال جرم دو سیستم یکسان

باشد، نسبت ضرایب انتقال جرم سیستم آمونیاک به SO_2 کدام است؟

$$(M_{NH_3} = 17, M_{SO_2} = 64, M_{Air} = 29)$$

$$\frac{17}{32} \quad (2) \qquad \frac{17}{64} \quad (1)$$

$$\frac{64}{17} \quad (4) \qquad \frac{32}{17} \quad (3)$$

۱۱۱- کدام یک از عبارات زیر صحیح است؟

(۱) سرعت طغیان همیشه در پایین برج نزدیک به دیگ جوش اتفاق می‌افتد.

(۲) سرعت طغیان اکثراً از سرعت ماندگی بیشتر است.

(۳) سرعت طغیان همیشه در بالای برج و نزدیک به کندانسور اتفاق می‌افتد.

(۴) سرعت طغیان همیشه بیشتر از سرعت ماندگی (Loading velocity) می‌باشد.

۱۱۲- کدام مفهوم در ارتباط با سطح مؤثر و واقعی انتقال جرم در یک برج پر شده

(Packed Tower) در فرآیند جذب گازی صحیح است؟

(۱) سطح مؤثر تنها به قطر پرکن (Packing) و تخلخل آن بستگی دارد.

(۲) سطح مؤثر علاوه به خصوصیات ظاهری پرکن (Packing) به پارامترهای عملیاتی و دبی‌های گاز و مایع نیز بستگی دارد.

(۳) افزایش قطر پرکن‌ها (Packing) باعث افزایش سطح انتقال جرم می‌شود.

(۴) ماندگی مایع (Liquid Holdup) در برج تأثیری روی سطح مؤثر انتقال جرم ندارد.

۱۱۳- افت فشار جریان در لوله (ΔP) تابعی از دانسیته سیال (ρ)، ویسکوزیته سیال

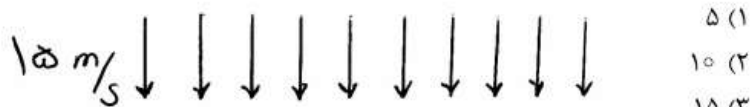
(μ)، سرعت متوسط جریان (v)، قطر لوله (d)، طول لوله (L) و زبری لوله

(ϵ) می‌باشد. چه گروه‌هایی بدون بعدی در این مسئله مطرح می‌باشند؟

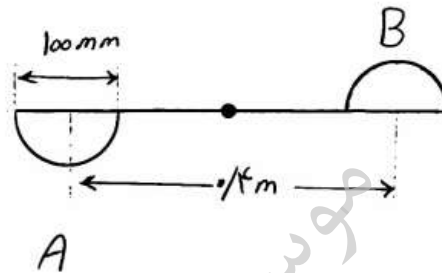
$$\frac{\Delta P}{\rho v^2}, Re, \frac{\epsilon}{d} \quad (2) \qquad \frac{\epsilon}{d}, Re \quad (1)$$

$$\frac{\Delta P}{\rho v^2}, \frac{\mu}{\rho v d}, \frac{L}{d}, \frac{\epsilon}{d} \quad (4) \qquad \frac{\Delta P}{\rho v^2}, f, Re, \frac{\epsilon}{d} \quad (3)$$

۱۱۴- اگر ضریب درگ نیم کره‌های A و B به ترتیب $1/6$ و $0/4$ باشند، سرعت چرخش بادسنج در شرایط نشان داده شده در شکل زیر چند $\frac{\text{Rad}}{\text{s}}$ است؟



- ۵ (۱)
- ۱۰ (۲)
- ۱۵ (۳)
- ۲۵ (۴)

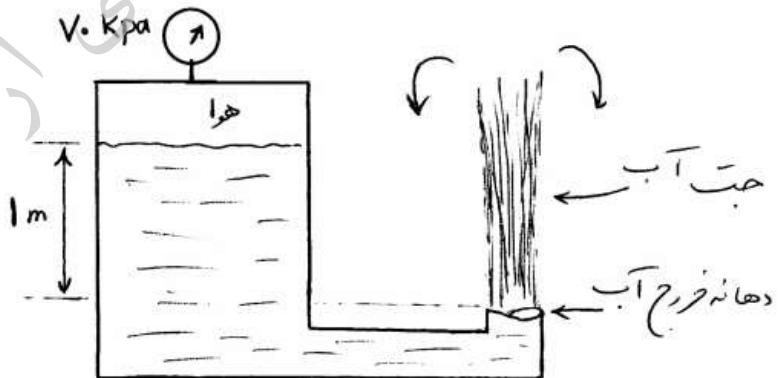


۱۱۵- در جریان ناآرام یک مایع در خط لوله چنانچه دبی حجمی جریان افزایش یابد، ضریب اصطکاک اندکی اما افت فشار می‌یابد.

- (۱) افزایش - افزایش
- (۲) افزایش - کاهش
- (۳) کم شده - افزایش
- (۴) کم شده - هم اندکی کاهش

۱۱۶- در سیستم نشان داده شده در شکل، ماکزیمم ارتفاع جت آب خروجی از لوله

$$\gamma_w = 10000 \frac{\text{N}}{\text{m}^3}$$



- ۷ (۱)
- ۸ (۲)
- ۱۰ (۳)
- ۱۲ (۴)

۱۱۷- سرعت روی نصف سطح مقطع یک لوله V و روی نصف دیگر آن $3V$ فرض می‌شود. در این حالت ضریب تصحیح انرژی جنبشی (α) چقدر است؟

- ۰/۶۵ (۱)
- ۳/۵ (۲)
- ۱/۷۵ (۳)
- ۲/۷۰ (۴)

۱۱۸- در یک عملیات پمپاژ منحنی مشخصه پمپ و منحنی سیستم از روابط زیر تبعیت می‌نمایند، دبی مورد انتظار، چقدر است؟

$$h_s = 10 + 25Q^2$$

$$h_p = 35 - 100Q^2$$

$$\frac{1}{5} \quad (2)$$

$$\frac{1}{\sqrt{5}} \quad (1)$$

$$5 \quad (4)$$

$$\sqrt{5} \quad (3)$$

۱۱۹- اگر ضریب تصحیح انرژی جنبشی α و ضریب تصحیح منتوم β باشد برای دو پروفایل نشان داده شده کدام گزینه صحیح است؟

$$\beta_p > \beta_1, \alpha_p < \alpha_1 \quad (1)$$

$$\beta_p < \beta_1, \alpha_p < \alpha_1 \quad (2)$$

$$\beta_p > \beta_1, \alpha_p > \alpha_1 \quad (3)$$

$$\beta_p < \beta_1, \alpha_p > \alpha_1 \quad (4)$$



۱۲۰- توزیع دمای یک بعدی درون دیواره‌ای با سطح ۱ متر مربع و ضریب انتقال حرارت

هدایتی 0.1 وات بر متر مربع بر درجه سانتی‌گراد که درون آن تولید انرژی (\dot{q}) صورت می‌گیرد به صورت $T = 200x^3 - 50x^2 + 25x$ می‌باشد. کدام گزینه در مورد این دیواره صحیح است؟

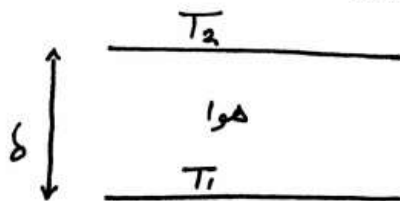
(۱) مقدار (\dot{q}) متغیر بوده و در جهت x کاهش می‌یابد و در $x = 0$ ، 250 وات انرژی از دیواره خارج می‌شود.

(۲) مقدار (\dot{q}) ثابت و یکنواخت بوده و در $x = 0$ ، مقدار 250 وات انرژی از دیواره خارج می‌شود.

(۳) مقدار (\dot{q}) متغیر بوده و در جهت x افزایش می‌یابد و در $x = 0$ ، 250 وات انرژی از دیواره خارج می‌شود.

(۴) مقدار (\dot{q}) متغیر بوده و در جهت x کاهش می‌یابد و در $x = 0$ ، 250 وات انرژی به دیواره وارد می‌شود.

۱۲۱- در کدام یک از حالات زیر شدت انتقال حرارت جابجایی طبیعی بین دو صفحه بسیار بزرگ نشان داده شده، بیشتر است؟



$$T_1 < T_2 \text{ و } \delta \text{ بزرگ} \quad (1)$$

$$T_1 > T_2 \text{ و } \delta \text{ کوچک} \quad (2)$$

$$T_1 < T_2 \text{ و } \delta \text{ کوچک} \quad (3)$$

$$T_1 > T_2 \text{ و } \delta \text{ بزرگ} \quad (4)$$

۱۲۲- برای خنک کردن راکتوری لوله‌ای که در دمای ۴۰۰ درجه سانتی‌گراد کار می‌کند کدام ماده را از نظر طراحی و عملیاتی پیشنهاد می‌کنید؟
(۱) هوا در فشار بالا
(۲) آب در فشار بالا
(۳) آب در فشار ۱ اتمسفر
(۴) فلزات مذاب یا نمک آنها

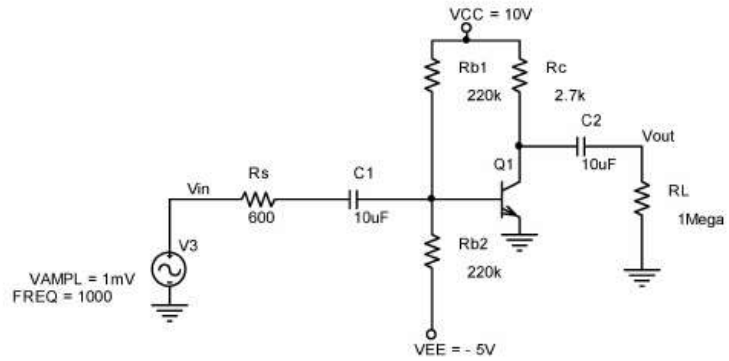
۱۲۳- کدام گزینه در خصوص مکانیسم‌های انتقال حرارت جابجایی اجباری و آزاد (طبیعی) بر روی یک صفحه عمودی گرم صحیح نیست؟
(۱) هر دو مکانیسم می‌توانند شامل رژیم آرام و ناآرام باشند.
(۲) در جابجایی آزاد معادلات انرژی و ممنتیم بطور همزمان حل می‌شوند.
(۳) در هر دو مکانیسم نسبت ضخامت لایه مرزی حرارتی به سیالاتی تابع پیراندل می‌باشد.
(۴) در جابجایی اجباری اگر بتوان خواص ترموفیزیکی سیال را ثابت فرض کرد حل همزمان معادلات ممنتیم و انرژی ضروری نیست.

۱۲۴- برای اینکه ترموکوپل خیلی سریع عمل کند، بهتر است:
(۱) چگالی ترموکوپل زیاد باشد.
(۲) ظرفیت حرارتی ترموکوپل بزرگ باشد.
(۳) قطر اتصال ترموکوپل بزرگ باشد.
(۴) ضریب انتقال حرارت جابجایی بزرگ باشد.

۱۲۵- عدد گرافش نشان دهنده نسبت نیروی به نیروی در جریان جابه‌جایی آزاد می‌باشد و همان نقشی را دارد که عدد در جابه‌جایی اجباری دارد.

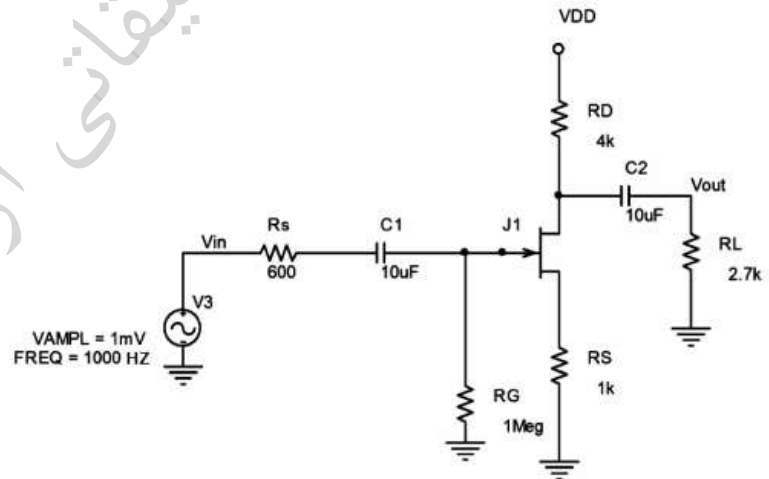
(۱) شناوری، ویسکوز، رینولدز
(۲) شناوری، اینرسی، ناسلت
(۳) ویسکوز، شناوری، رینولدز
(۴) وزن، اینرسی، پیرانتل

۱۲۶- در شکل زیر بهره ولتاژ $\frac{V_{out}}{V_{in}}$ به کدام گزینه نزدیکتر است؟
 ($V_{beq} = 0.7V$, $h_{fe} = B_{dc} = 120$, $h_{oe} = 0$, $h_{re} = 0$)



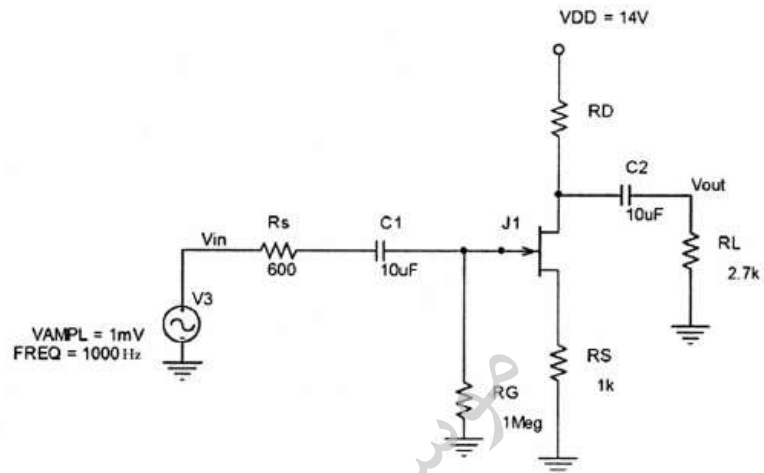
- (۱) ۹-
- (۲) ۱۱-
- (۳) ۱۳-
- (۴) ۱۵-

۱۲۷- در شکل زیر حداقل مقدار ولتاژ VDD برای آنکه ترانزیستور JFET در ناحیه اشباع (Pinch off) عمل نماید. به کدام گزینه برحسب ولت نزدیکتر است؟
 ($v_p = -4V$, $I_{DSS} = 8mA$)



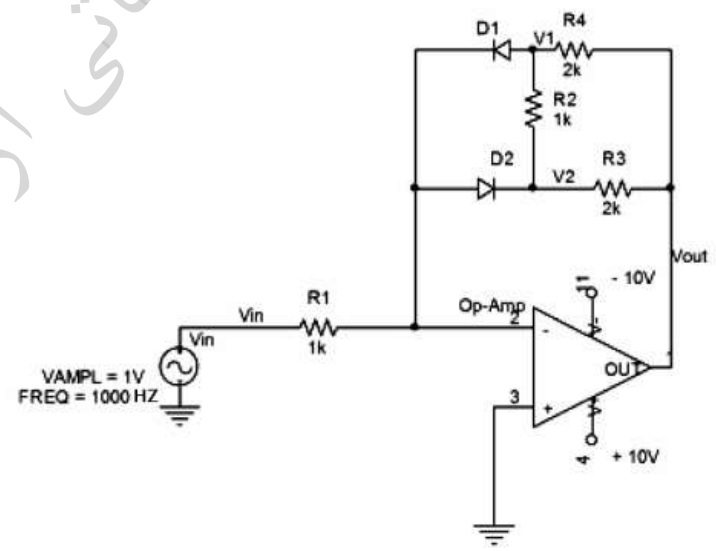
- (۱) ۹
- (۲) ۱۲
- (۳) ۱۱
- (۴) ۱۰

۱۲۸- در شکل زیر حداکثر مقدار مقاومت RD برای آنکه ترانزیستور JFET در ناحیه اشباع (Pinch off) عمل نماید، به کدام گزینه برحسب کیلو اهم نزدیکتر است؟
 $(V_p = -4V, I_{DSS} = 8mA)$



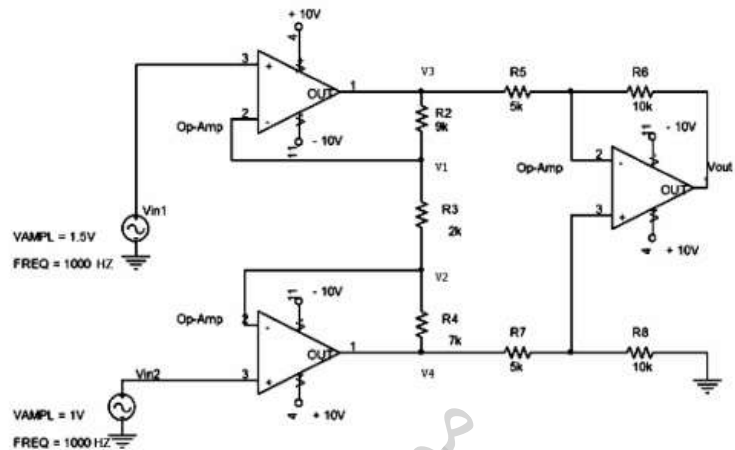
- ۶ (۱)
- ۸ (۴)

۱۲۹- در شکل زیر مقدار متوسط اختلاف ولتاژ $(V_2 - V_1)$ در دو سر مقاومت R_2 به کدام گزینه برحسب میلی وات نزدیکتر است؟ $(V_{in} = \sin(2000\pi t))$



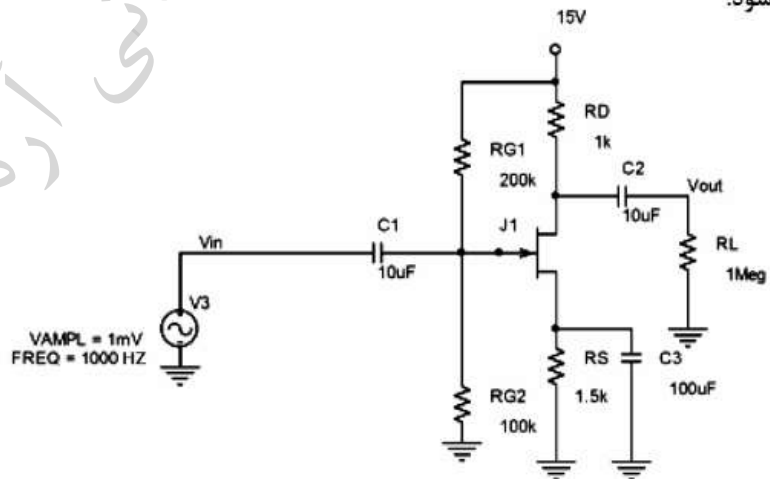
- ۲۷۰ (۲)
- ۳۱۰ (۴)
- ۲۵۰ (۱)
- ۲۹۰ (۳)

۱۳۰- در شکل زیر مقدار بهره ولتاژ $V_{out}/(V_{in1} - V_{in2})$ به کدام گزینه نزدیکتر است؟



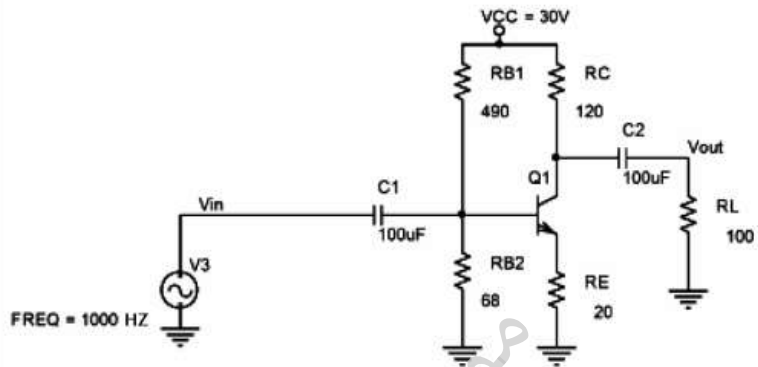
- (۱) ۲۰
(۲) ۲۲
(۳) ۱۸
(۴) ۲۴

۱۳۱- در شکل زیر بهره ولتاژ $\frac{V_{out}}{V_{in}}$ به کدام گزینه نزدیکتر است؟ برای ترانزیستور JFET مقادیر $V_A = 100V, V_p = -3V, I_{DSS} = 9mA$ در نظر گرفته شود.



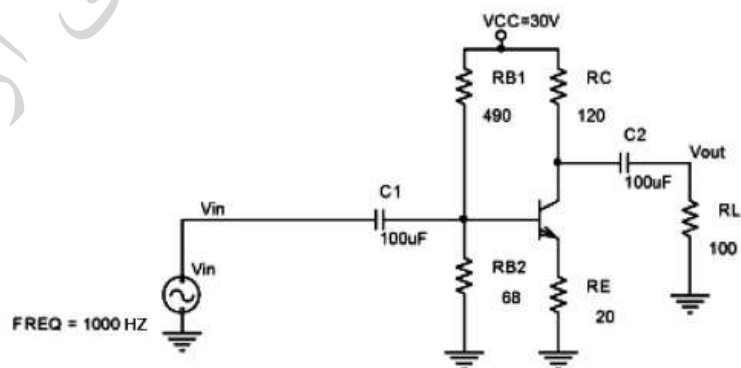
- (۱) ۴/۷
(۲) ۴/۴
(۳) ۴/۱
(۴) ۳/۸

۱۳۲- در مدار شکل زیر مقدار حداکثر دامنه قله به قله بدون اعوجاج ولتاژ خروجی به کدام مقدار بر حسب ولت نزدیکتر است؟ برای ترانزیستور مقادیر $(V_{BEQ} = 0.7\text{V}, V_{CE(sat)} = 0.5\text{V}, \beta = 100)$ در نظر گرفته شود.



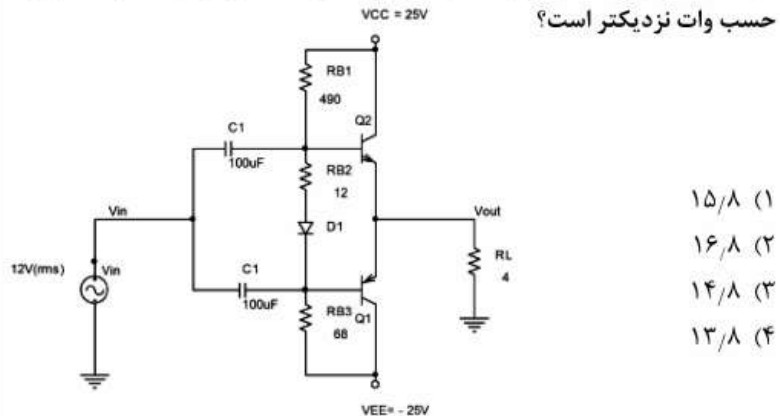
- ۱۴/۵ (۱)
۱۵/۵ (۲)
۱۲/۵ (۳)
۱۳/۵ (۴)

۱۳۳- در مدار شکل زیر مقدار حداکثر بازده توان (با فرض ولتاژ خروجی سینوسی بدون اعوجاج در بار R_L) به کدام مقدار بر حسب درصد نزدیکتر می باشد؟ برای ترانزیستور مقادیر $(V_{BEQ} = 0.7\text{V}, V_{CE(sat)} = 0.5\text{V}, \beta = 100)$ در نظر گرفته شود؟



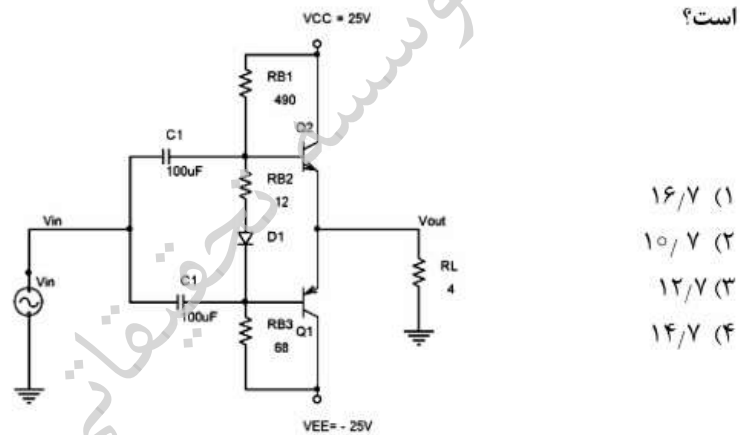
- ۶ (۱)
۴ (۲)
۵ (۳)
۷ (۴)

۱۳۴- در مدار شکل زیر مقدار توانی که در هر ترانزیستور تلف می شود به کدام مقدار بر حسب وات نزدیکتر است؟



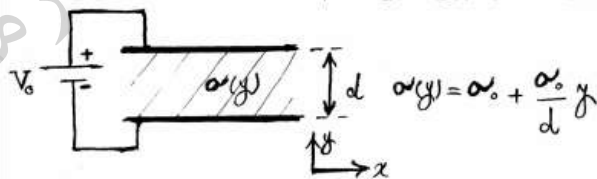
- (۱) ۱۵/۸
- (۲) ۱۶/۸
- (۳) ۱۴/۸
- (۴) ۱۳/۸

۱۳۵- در مدار شکل زیر در شرایطی که مقدار حداکثر توان در بار RL مصرف می شود. توانی که در هر ترانزیستور تلف می شود به کدام مقدار بر حسب وات نزدیکتر است؟



- (۱) ۱۶/۷
- (۲) ۱۵/۷
- (۳) ۱۲/۷
- (۴) ۱۴/۷

۱۳۶- خازن مسطح در شکل زیر با ماده ای با هدایت الکتریکی $\sigma(y)$ پر شده است. تابع پتانسیل $V(y)$ ، در درون خازن، کدام است؟



$$V(y) = \frac{V_0 \ln(1+y)}{\ln(1+d)} \quad (۱)$$

$$V(y) = \frac{V_0}{\ln 2} \ln\left(1 + \frac{y}{d}\right) \quad (۲)$$

$$V(y) = \frac{V_0}{\ln(1+\sigma_0)} \ln\left(1 + \frac{\sigma_0 y}{d}\right) \quad (۳)$$

$$V(y) = \frac{V_0 \ln\left(1 + \frac{\sigma_0 y}{d}\right)}{\ln(1+\sigma_0)} \quad (۴)$$

۱۳۷- فرض کنید ناحیه $z \leq 0$ با رسانای کامل پر شده است و بار $(+q)$ به فاصله d روی محور z در ناحیه $z > 0$ قرار داشته باشد. چگالی بار سطحی در نقطه $(x, y, z = 0)$ روی سطح رسانای کامل چقدر است؟

$$\frac{-qd}{2\pi(x^2 + y^2 + d^2)^{\frac{3}{2}}} \quad (2) \qquad \frac{-qd}{2\pi(x^2 + y^2 + d^2)^{\frac{3}{2}}} \quad (1)$$

$$\frac{-qd}{2\pi\epsilon_0(x^2 + y^2 + d^2)^{\frac{3}{2}}} \quad (4) \qquad \frac{-qd}{4\pi(x^2 + y^2 + d^2)^{\frac{3}{2}}} \quad (3)$$

۱۳۸- دو صفحه جریانی $k_0 \hat{a}_y \left(\frac{A}{m}\right)$ در $z = 0$ و $-k_0 \hat{a}_y \left(\frac{A}{m}\right)$ در $z = d$ توسط دو تیغه ماده مغناطیسی μ_{r1} از $0 < z < a$ و μ_{r2} از $a < z < d$ جدا شده‌اند. اگر $\mu_{r2} = 3\mu_{r1}$ باشد. نسبت $\frac{a}{d}$ ، برای شرایطی که 10% کل فلوی مغناطیسی در ناحیه $0 < z < a$ وجود داشته باشد، کدام است؟

- (۱) ۷۵٪
(۲) ۶۶٪
(۳) ۳۳٪
(۴) ۲۵٪

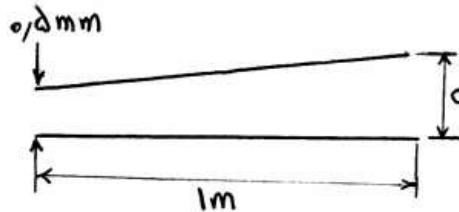
۱۳۹- برای n برابر کردن ظرفیت خازن کره‌ای به شعاع داخلی $\frac{a}{3}$ و شعاع خارجی a ، بین دو کره را از عایقی به صورت زیر پر کرده‌ایم. در این صورت ϵ_r برابر، کدام است؟

$$\begin{cases} \epsilon_0 \epsilon_r & 0 \leq \theta \leq \frac{\pi}{3} \\ m \epsilon_0 \epsilon_r & \frac{\pi}{3} \leq \theta \leq \pi \end{cases}$$

$$\frac{n}{1+3m} \quad (2) \qquad \frac{n}{3+m} \quad (1)$$

$$\frac{n}{3+3m} \quad (4) \qquad \frac{3n}{1+m} \quad (3)$$

۱۴۰- دو صفحه هادی مربعی به اضلاع 1m و فاصله 1mm مفروض است. بین دو صفحه هوا بوده و صفحه فوقانی را طوری دوران می‌دهیم که فاصله بین صفحات به صورت زیر شود. اگر در حالت اخیر ظرفیت این مجموعه 20% بیشتر از حالت اولیه آن باشد، کدام رابطه زیر برای به دست آوردن d بر حسب میلی‌متر صحیح است؟ (از تقریب‌های مجاز می‌توان استفاده نمود.)



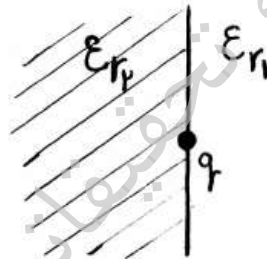
(۱) $\ln 2d = 1/2d - 0/6$

(۲) $\ln 2d = 2/4d - 0/3$

(۳) $\ln 2d = 2/4d + 0/3$

(۴) $\ln 2d = 1/2d + 0/6$

۱۴۱- مطابق شکل زیر، بار نقطه‌ای q در مرز دو محیط نیمه بی‌نهایت با ضرایب گذردهی $\epsilon_{r1} = 1$ و $\epsilon_{r2} = 3$ قرار دارد. انرژی الکتریکی ذخیره شده در ناحیه $\epsilon_{r1} = 1$ چند برابر انرژی الکتریکی ذخیره شده در ناحیه $\epsilon_{r2} = 3$ است؟



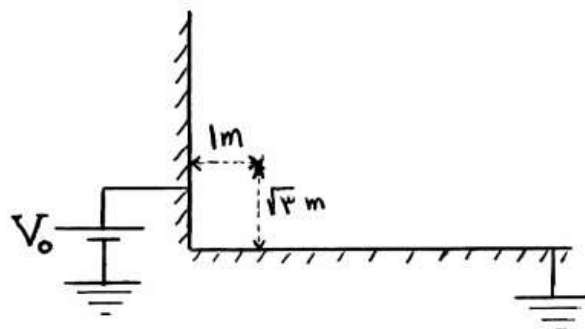
(۱) ۹

(۲) ۳

(۳) $\frac{1}{3}$

(۴) $\frac{1}{9}$

۱۴۲- دو صفحه هادی کامل، نیمه بی‌نهایت عمود بر یکدیگر مطابق شکل زیر قرار گرفته‌اند. صفحه عمودی به پتانسیل $V_0 = 17$ و صفحه افقی به پتانسیل صفر متصل شده‌اند. اندازه شدت میدان الکتریکی در نقطه به فاصله 1m از صفحه عمودی و $\sqrt{3}\text{m}$ از صفحه افقی چند ولت بر متر است؟



(۱) $\frac{1}{\pi}$

(۲) $\frac{2}{\pi}$

(۳) $\frac{1}{3}$

(۴) $\frac{2}{3}$

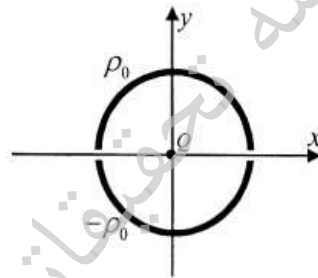
۱۴۳- جریان حجمی با چگالی $\vec{J} = \frac{J_0}{\sqrt{y^2 + 1}} \hat{a}_z$ ، در محدوده $0 \leq y \leq 1$

وجود دارد. چگالی شار مغناطیسی، \vec{B} ، حاصل از این توزیع جریان در صفحه $y = 0$ ، کدام است؟

$$\vec{B} = \frac{\mu_0 J_0}{\gamma} \cosh(y) \hat{a}_x \quad (۲) \quad \vec{B} = \frac{\mu_0 J_0}{\gamma} \sinh(y) \hat{a}_x \quad (۱)$$

$$\vec{B} = \frac{\mu_0 J_0}{\gamma} \cosh^{-1}(y) \hat{a}_x \quad (۴) \quad \vec{B} = \frac{\mu_0 J_0}{\gamma} \sinh^{-1}(y) \hat{a}_x \quad (۳)$$

۱۴۴- در شکل زیر، بار $+Q$ در مرکز یک حلقه دایروی به شعاع a در صفحه $z = 0$ قرار دارد. نیمی از حلقه که در $y < 0$ قرار دارد، دارای بار خطی یکنواخت $\rho_1 = -\rho_0$ می‌باشد و نیمی دیگر که در $y > 0$ است، دارای بار خطی یکنواخت $\rho_1 = +\rho_0$ می‌باشد. بار دیگر $+Q$ در کجا قرار گیرد تا نیروی خالص وارد بر بار مستقر در مبدأ، صفر شود؟



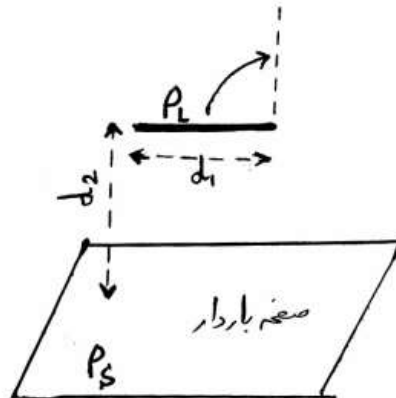
$$y = \sqrt{\frac{Qa}{2\rho_0}} \quad (۱)$$

$$y = \sqrt{\frac{Qa}{4\rho_0}} \quad (۲)$$

$$y = -\sqrt{\frac{Qa}{2\rho_0}} \quad (۳)$$

$$y = -\sqrt{\frac{Qa}{4\rho_0}} \quad (۴)$$

۱۴۵- بر روی میله عایق بسیار نازکی به طول d_1 ، بار خطی یکنواختی با چگالی ρ_L توزیع شده است. میله به صورت موازی در فاصله d_2 از یک صفحه نامحدود با چگالی بار سطحی ρ_S قرار دارد. کار لازم برای دوران میله از حالت افقی به حالت عمودی (مطابق شکل)، کدام است؟ (از وزن و حجم میله صرف نظر می‌کنیم.)



$$-\frac{\rho_L \rho_S}{2\epsilon_0} d_1 d_2 \quad (۱)$$

$$-\frac{\rho_L \rho_S}{4\epsilon_0} d_1^2 \quad (۲)$$

$$-\frac{\rho_L \rho_S}{4\epsilon_0} \left(\frac{d_1}{d_2}\right)^2 \quad (۳)$$

$$۰ \quad (۴)$$