

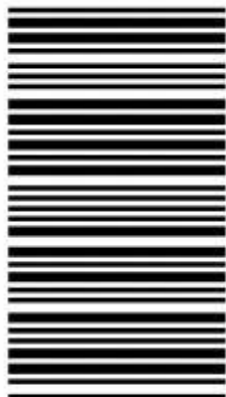
264

F

نام:

نام خانوادگی:

محل امضاء:



264F

صبح جمعه

۹۳/۱۲/۱۵

دفترچه شماره ۱ از ۲



جمهوری اسلامی ایران
وزارت علوم، تحقیقات و فناوری
سازمان سنجش آموزش کشور

اگر دانشگاه اصلاح شود، مملکت اصلاح می‌شود.

امام خمینی (ره)

آزمون ورودی
دوره‌های دکتری (نیمه‌متمرکز) داخل
سال ۱۳۹۴

رشته مهندسی مکانیک - مکانیک جامدات - گذرشته ۲۳۲۲

مدت پاسخگویی: ۱۵۰ دقیقه

تعداد سوال: ۴۵

عنوان مواد امتحانی، تعداد و شماره سوال‌ها

ردیف	مواد امتحانی	تعداد سوال	از شماره	تا شماره	ضریب
۱	مجموعه دروس تخصصی (ریاضیات مهندسی، مکانیک محیط پیوسته، تئوری الاستیسیته)	۴۵	۱	۴۵	۴

این آزمون نمره منفی دارد.
استفاده از ماشین حساب مجاز نیست.

اسفندماه - سال ۱۳۹۳

حق چاپ، تکثیر و انتشار سوالات به هر روش (الکترونیکی و ...) پس از برگزاری آزمون، برای تمامی اشخاص حقیقی و حقوقی تنها با مجوز این سازمان مجاز می‌باشد و با متخلفین برابر مقررات رفتار می‌شود.

مجموعه دروس تخصصی (ریاضیات مهندسی، مکانیک محیط پیوسته، تئوری الاستیسیته):

۱- برای توابع ویژه و مقادیر ویژه مسئله روبرو، کدام گزینه صحیح است؟

$$\begin{cases} y'' + \lambda y = 0 \\ y(0) = 0 \\ y(\pi) = y'(\pi) \end{cases}$$

(۱) $y_n(x) = \sin(\alpha_n x)$ با شرط $\tan(\alpha_n \pi) = 2\alpha_n$ ، $n = 0, 1, 2, 3, \dots$

(۲) $y_n(x) = \sin(\alpha_n x)$ با شرط $\tan(\alpha_n \pi) = \alpha_n$ ، $n = 0, 1, 2, 3, \dots$

(۳) $y_n(x) = \sin(\alpha_n x)$ با شرط $\tan(\alpha_n) = \alpha_n$ ، $n = 0, 1, 2, 3, \dots$

(۴) $y_n(x) = \sin(\alpha_n x)$ با شرط $\cot(\alpha_n \pi) = \alpha_n$ ، $n = 0, 1, 2, 3, \dots$

۲- پاسخ کراندار $w(x, t)$ مسئله مقدار اولیه کرانه‌ای زیر، کدام است؟

$$\begin{cases} \frac{\partial^2 w}{\partial x^2} = \frac{\partial^2 w}{\partial t^2} & , x > 0, t > 0 \\ w(x, 0) = \frac{\partial w(x, 0)}{\partial t} = 0 & , x \geq 0 \\ \frac{\partial w(0, t)}{\partial x} = \cos t & , t \geq 0 \end{cases}$$

(۱) $-\sin\left(\frac{t-x}{2}\right)u(t-x)$ ، که در آن، u تابع پله واحد است.

(۲) $-\frac{1}{2}\sin(2t-2x)u(t-x)$ ، که در آن، u تابع پله واحد است.

(۳) $-\sin(t-x)u(t-x)$ ، که در آن، u تابع پله واحد است.

(۴) پاسخ کراندار ندارد.

۳- یک راه حل مسئله مقدار اولیه کرانه‌ای (یا مرزی) به صورت زیر:

$$\begin{cases} u_{tt} - a^2 u_{xx} = f(x, t) & , 0 < x < L, t > 0 \\ u(x, 0) = g(x), u_t(x, 0) = h(x) \\ u(0, t) = 0 = u(L, t) & , t > 0 \end{cases}$$

(f و g و h توابع تکه‌ای هموار داده شده‌اند) آن است که شرایط اولیه داده شده و توابع f (معلوم) و u

(مجهول) را بر حسب یک پایه متعامد مناسب $\{\phi_k(x)\}_{k=1}^{\infty}$ به صورت زیر بسط دهیم:

$$u(x, t) = \sum_{k=1}^{\infty} u_k(t)\phi_k(x), f(x, t) = \sum_{k=1}^{\infty} f_k(t)\phi_k(x), g(x) = \sum_{k=1}^{\infty} g_k\phi_k(x), h(x) = \sum_{k=1}^{\infty} h_k\phi_k(x)$$

و سپس با قرار دادن این کاندیدها در معادلات مسئله داده شده، مجهولات $u_k(t)$ را بیابیم. در این صورت

پایه متعامد $\{\phi_k(x)\}_{k=1}^{\infty}$ ، کدام است؟

$$\left\{ \cos \frac{k\pi x}{L} \right\}_{k=0}^{\infty} \quad (۲) \qquad \left\{ \sin \frac{k\pi x}{L} \right\}_{k=1}^{\infty} \quad (۱)$$

$$\left\{ \cos \frac{(2k-1)\pi x}{2L} \right\}_{k=1}^{\infty} \quad (۴) \qquad \left\{ \sin \frac{(2k-1)\pi x}{2L} \right\}_{k=1}^{\infty} \quad (۳)$$

۴- سری فوریه سینوسی نیم‌دامنه تابع $f(x) = x \sin x$ ، $0 \leq x \leq \pi$ ، کدام است؟

$$\sum_{m=1}^{\infty} \frac{-16m}{\pi(2m-1)^2(2m+1)^2} \sin(2mx) \quad (1)$$

$$\frac{\pi}{2} \sin x + \sum_{m=1}^{\infty} \frac{-8m}{\pi(2m-1)^2(2m+1)^2} \sin(2mx) \quad (2)$$

$$\frac{\pi}{2} \sin x + \sum_{m=1}^{\infty} \frac{-16m}{\pi(2m-1)^2(2m+1)^2} \sin(2mx) \quad (3)$$

$$\frac{\pi}{2} \sin x + \sum_{m=1}^{\infty} \frac{-16m}{\pi(2m-1)^2(2m+1)^2} \sin(2m-1)x \quad (4)$$

۵- برای تابع $f(x) = x \cos x$ ، $0 < x < \pi$ ، سری فوریه کسینوسی نیم‌دامنه را در نظر می‌گیریم. سه جمله اول

این سری، کدام است؟

$$-\frac{2}{\pi} + \pi \cos x - \frac{20}{9\pi} \cos 2x \quad (1)$$

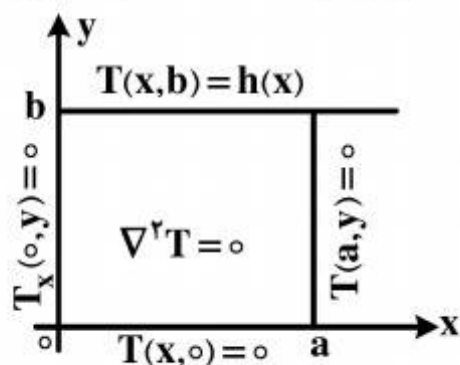
$$-\frac{2}{\pi} + \cos x - \frac{20}{9\pi} \cos 2x \quad (2)$$

$$-\frac{2}{\pi} + \frac{\pi}{2} \cos x - \frac{10}{9\pi} \cos 2x \quad (3)$$

$$-\frac{2}{\pi} + \frac{\pi}{2} \cos x - \frac{20}{9\pi} \cos 2x \quad (4)$$

۶- در مسئله مقدار مرزی معادله دیفرانسیل لاپلاس زیر، پایه متعامد بسط تابع $h(x)$ داده شده به سری

فوریه، کدام است؟



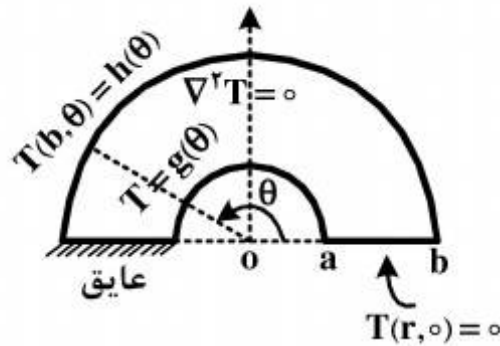
$$\left\{ \cos \frac{k\pi x}{2a} \right\}_{k=1}^{\infty} \quad (1)$$

$$\left\{ \cos \frac{(2k-1)\pi x}{2a} \right\}_{k=1}^{\infty} \quad (2)$$

$$\left\{ \sin \frac{(2k-1)\pi x}{2a} \right\}_{k=1}^{\infty} \quad (3)$$

$$\left\{ \frac{1}{2}, \cos \frac{\pi x}{a}, \cos \frac{2\pi x}{a}, \dots, \cos \frac{k\pi x}{a}, \dots \right\} \quad (4)$$

۷- برای مسئله مقدار مرزی زیر، در مورد معادله دیفرانسیل لاپلاس در داخل یک نیم‌طوق، کاندید جواب به کدام صورت است؟



$$T(r, \theta) = \sum_{k=1}^{\infty} A_k r^k \sin(k\theta) \quad (۱)$$

$$T(r, \theta) = \sum_{k=1}^{\infty} (A_k r^k + B_k r^{-k}) \sin\left(\frac{r^{k-1}}{r}\right) \theta \quad (۲)$$

$$\alpha_k = \left(\frac{r^{k-1}}{r}\right), T(r, \theta) = \sum_{k=1}^{\infty} A_k r^{\alpha_k} \sin\left(\frac{r^{k-1}}{r}\right) \theta \quad (۳)$$

$$\alpha_k = \left(\frac{r^{k-1}}{r}\right), T(r, \theta) = \sum_{k=1}^{\infty} (A_k r^{\alpha_k} + B_k r^{-\alpha_k}) \sin\left(\frac{r^{k-1}}{r}\right) \theta \quad (۴)$$

۸- در معادله رویه مینیمال $(1 + u_x^2)u_{yy} - 2u_x u_y u_{xy} + (1 + u_y^2)u_{xx} = 0$ ، جواب‌هایی به صورت $u(x, y) = F(x) + G(y)$ کدام هستند؟

$$u(x, y) = \frac{-1}{c} \ln \cos(cx + c_1) + c_2 + \frac{1}{c} \ln \cos(-cy + d_1) + d_2 \quad (۱)$$

$$u(x, y) = \frac{1}{c} \ln \cos(cx + c_1) + c_2 + \frac{1}{c} \ln \cos(-cy + d_1) + d_2 \quad (۲)$$

$$u(x, y) = \frac{-1}{c} \ln \cos(cx + c_1) + c_2 + \frac{1}{c} \ln \cos(cy + d_1) + d_2 \quad (۳)$$

$$u(x, y) = \frac{1}{c} \ln \cos(cx + c_1) + c_2 + \frac{1}{c} \ln \cos(cy + d_1) + d_2 \quad (۴)$$

۹- با فرض اینکه، جواب مسئله مقدار اولیه $\begin{cases} u_t - u_{xx} = 0 \\ u(x, 0) = \phi(x) \end{cases}$ ($-\infty < x < \infty$ و ϕ تابع معلوم)، به صورت

$$u(x, t) = \frac{1}{\sqrt{\pi t}} \int_{-\infty}^{\infty} \phi(\zeta) e^{\frac{-(x-\zeta)^2}{4t}} d\zeta$$

در حالت خاصی که شرط اولیه به صورت

$$\phi(x) = \begin{cases} T_1, & x > 0 \\ T_2, & x < 0 \end{cases}$$

باشد، آنگاه کدام مورد، صحیح است؟

$$u(x, t) = \frac{T_1 + T_2}{2} + \frac{T_1 - T_2}{\sqrt{\pi}} \int_0^{\frac{x}{\sqrt{4t}}} e^{-\alpha^2} d\alpha \quad (۱)$$

$$u(x, t) = \frac{T_1 - T_2}{2} + \frac{T_1 + T_2}{\sqrt{\pi}} \int_0^{\frac{x}{\sqrt{4t}}} e^{-\alpha^2} d\alpha \quad (۲)$$

$$u(x, t) = (T_1 - T_2) \left(\frac{1}{2} + \frac{1}{\sqrt{\pi}} \int_0^{\frac{x}{\sqrt{4t}}} e^{-\alpha^2} d\alpha \right) \quad (۳)$$

$$u(x, t) = (T_1 + T_2) \left(\frac{1}{2} + \frac{1}{\sqrt{\pi}} \int_0^{\frac{x}{\sqrt{4t}}} e^{-\alpha^2} d\alpha \right) \quad (۴)$$

۱۰- مقدار انتگرال $I = \int_0^{\infty} \frac{(\ln x)^2}{1+x^2} dx$ ، کدام است؟

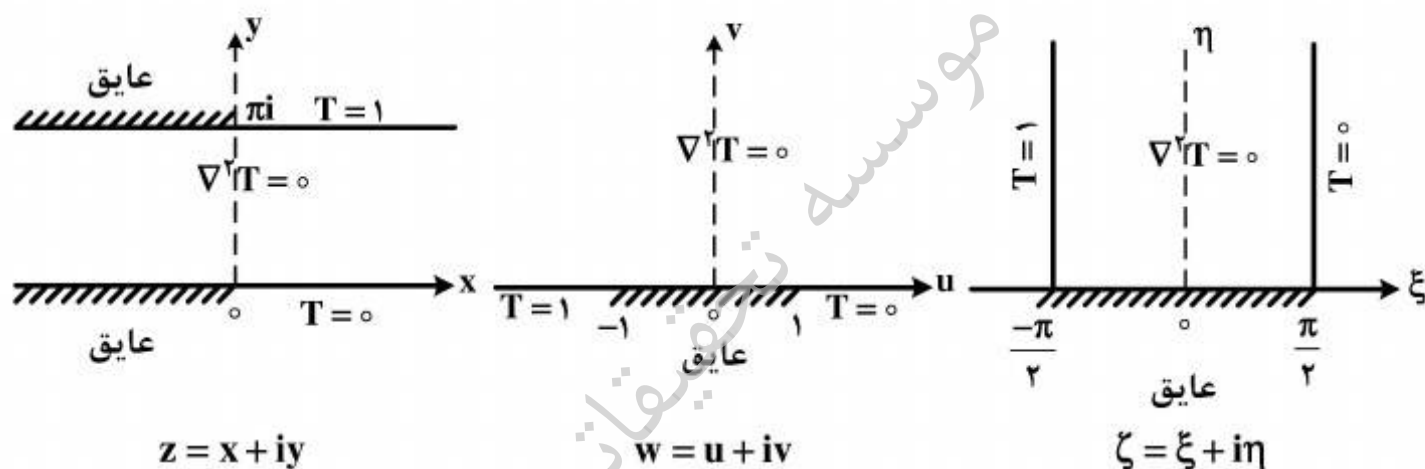
(۱) $\frac{\pi^2}{16}$

(۲) $\frac{\pi^2}{8}$

(۳) $\frac{\pi^2}{4}$

(۴) $\frac{\pi^2}{8} + \frac{\pi^2}{4}$

۱۱- سه مسئله مقدار مرزی زیر، برای معادله دیفرانسیل لاپلاس داده شده‌اند. جواب کراندار در نیمه نوار قائم و دو نگاهت مناسب از صفحه ζ به صفحه w و سپس از صفحه w به صفحه z ، که جواب‌های کراندار دو مسئله مقدار مرزی دیگر را بدهند، کدامند؟



(۱) $z = e^w, w = \sin \zeta, T(\xi, \eta) = \frac{1}{\pi}(\frac{\pi}{2} - \xi)$

(۲) $w = \text{Log} z, \zeta = \sin w, T(\xi, \eta) = \frac{1}{\pi}(\xi - \frac{\pi}{2})$

(۳) $w = \text{Log} z, w = \sin \zeta, T(\xi, \eta) = \frac{1}{\pi}(\frac{\pi}{2} - \xi)$

(۴) $z = \text{Log} w, w = \sin \zeta, T(\xi, \eta) = \frac{1}{\pi}(\frac{\pi}{2} - \xi)$

۱۲- با انتگرال‌گیری از تابع مختلط $f(z) = \frac{e^{az}}{1+e^z}$ ($a < 1$ ثابت) روی کرانه مستطیل $|x| < R$ ،

در جهت مثلثاتی، و سپس میل دادن $R \rightarrow \infty$ ، مقدار $\int_{-\infty}^{\infty} \frac{e^{ax}}{1+e^x} dx$ ، کدام است؟

(۲) $\frac{2\pi}{\sin(\pi a)}$

(۱) $\frac{\pi}{\sin(\pi a)}$

(۴) $\frac{2\pi}{\sinh(\pi a)}$

(۳) $\frac{\pi}{\sinh(\pi a)}$

۱۳- اگر $f(z)$ تابع تام، $|chz f(z)| \leq 1$ و $f(0) = 2$ ، آنگاه مقدار $f(Ln 2)$ کدام است؟

(۱) صفر

(۲) $\frac{3}{4}$

(۳) ۱

(۴) $\frac{1}{5}$

۱۴- در صورتی که به ازای هر نقطه $z = re^{i\theta}$ در داخل دایره $\zeta = r_0 e^{i\phi}$ ، $0 \leq \phi < 2\pi$ ، داشته باشیم

$$f(re^{i\theta}) = \frac{r_0^2 - r^2}{2\pi} \int_0^{2\pi} \frac{f(r_0 e^{i\phi})}{|\zeta - z|^2} d\phi$$

حقیقی f باشد، آنگاه $u(r, \theta) = \frac{1}{2\pi} \int_0^{2\pi} P(r_0, r, \phi - \theta) u(r_0, \phi) d\phi$ در این صورت، کدام یک از موارد

زیر، صحیح نیست؟

$$\frac{1}{2\pi} \int_0^{2\pi} P(r_0, r, \phi - \theta) d\phi = 1 \quad (۱)$$

$$P(r_0, r, \phi - \theta) = \frac{r_0^2 - r^2}{r_0^2 + 2rr_0 \cos(\phi - \theta) + r^2} \quad (۲)$$

(۳) تابع $P(r_0, r, \phi - \theta)$ همیشه مثبت است.

(۴) $P(r_0, r, \phi - \theta)$ تابعی زوج و دوره‌ای (متناوب) از $(\phi - \theta)$ است.

۱۵- در مورد خودالحاق (self Adjoint) بودن معادله دیفرانسیل زیر، کدام عبارت صحیح است؟

$$xy'' + (1-x)y' + ay = 0$$

(۱) با ضرب در x خودالحاق می‌شود.

(۲) با ضرب در $\frac{1}{x}$ خودالحاق می‌شود.

(۳) با ضرب در e^{-x} خودالحاق می‌شود.

(۴) خودالحاق است.

۱۶- حاصل $\int_S x_i n_j ds$ ، کدام است؟

(۲) $3V$

(۱) صفر

(۴) $\delta_{ij} S$

(۳) $\delta_{ij} V$

۱۷- با توجه به بردارهای روبرو، حاصل $\vec{a} \cdot (\vec{b} \times \vec{c})$ ، کدام است؟ $\vec{a} = A_{1i} \hat{e}_i$ و $\vec{b} = A_{2j} \hat{e}_j$ و $\vec{c} = A_{3k} \hat{e}_k$

(۲) $\epsilon_{jkj} A_{1i} A_{2j} A_{3k}$

(۱) $\epsilon_{ijk} A_{1i} A_{2j} A_{3k}$

(۴) $\epsilon_{jik} A_{1i} A_{2j} A_{3k}$

(۳) $\epsilon_{kji} A_{1i} A_{2j} A_{3k}$

۱۸- چنانچه معادله مشخصه برای اجسام الاستیک خطی، به صورت $\sigma_{ij} = C_{ijkl} \epsilon_{kl}$ باشد و داشته باشیم:

$$C_{ijkl} = \lambda \delta_{ij} \delta_{kl} + \mu \delta_{ik} \delta_{jl} + \mu' \delta_{il} \delta_{jk}$$

$$\lambda \quad (۱)$$

$$2\lambda \quad (۲)$$

$$\mu' \quad (۳)$$

$$2\mu' \quad (۴)$$

۱۹- اگر $T_{ij} = S_{ij} + 3S_{kk} \delta_{im} \delta_{jm}$ باشد، مقدار S_{ij} برابر با کدام است؟

$$T_{ij} - \frac{3}{2\lambda} T_{kk} \delta_{ij} \quad (۱)$$

$$T_{ij} - \frac{3}{2} T_{kk} \delta_{ij} \quad (۲)$$

$$T_{ij} - \frac{3}{2} T_{kk} \delta_{ij} \quad (۳)$$

$$T_{ij} - T_{kk} \delta_{ij} \quad (۴)$$

۲۰- با توجه به معادله ساختاری (تنش - کرنش) زیر، برای ماده همگن و ایزوتروپ در حالت کلی، مقدار σ_j^i کدام است؟

$$\sigma_j^i = \frac{E}{1+\nu} (\epsilon_j^i + \frac{\nu}{1-2\nu} \epsilon_m^m \delta_j^i)$$

$$\frac{E}{1-2\nu} \epsilon_m^m \quad (۲)$$

$$\frac{E}{1+2\nu} \epsilon_m^m \quad (۴)$$

$$\frac{E}{1-\nu} \epsilon_m^m \quad (۱)$$

$$\frac{E}{1+\nu} \epsilon_m^m \quad (۳)$$

۲۱- کدام رابطه، از نظر تانسوری بی معنی است؟

$$C_{ij} = A_{ir} A_{js} B_{rs} \quad (۲)$$

$$f_i = x_{i,j} B_j - x_{j,i} B_j \quad (۴)$$

$$\sigma_{ij} = C_{ijkl} \epsilon_{kl} \quad (۱)$$

$$f_i = \epsilon_{ijk} A_j B_k \quad (۳)$$

۲۲- تانسور تنش در یک نقطه از محیط پیوسته، به صورت زیر داده شده است. اگر بردار تنش در این نقطه برای صفحه $x_1 + x_2 + x_3 = 6$ صفر باشد، پارامترهای A، B و C کدامند؟

$$(\sigma_{ij}) = \begin{pmatrix} \sigma & A\sigma & B\sigma \\ A\sigma & \sigma & C\sigma \\ B\sigma & C\sigma & \sigma \end{pmatrix}$$

$$A = B = C = -\frac{1}{2} \quad (۱)$$

$$A = B = C = -1 \quad (۲)$$

$$C = -1 \text{ و } A = B = -\frac{1}{2} \quad (۳)$$

$$A = -1 \text{ و } B = C = -\frac{1}{2} \quad (۴)$$

۲۳- توابع ζ_i به صورت زیر داده شده‌اند. z_1 ، z_2 و z_3 مختصات کارتزین با بردارهای واحد i_1 ، i_2 و i_3 و ζ_1 ، ζ_2 و ζ_3 مختصات غیرمتعامد هستند. مؤلفه‌های بردارهای پایه contravariant یعنی g^i کدامند؟

$$\begin{cases} \zeta_1 = \frac{1}{4}z_1 + \frac{1}{8}z_2 \\ \zeta_2 = -\frac{1}{4}z_1 + \frac{3}{8}z_2 \\ \zeta_3 = z_3 \end{cases} \quad \begin{aligned} (1) \quad & g^3 = i_3, g^2 = \frac{1}{4}i_1 - \frac{3}{8}i_2, g^1 = \frac{1}{4}i_1 - \frac{3}{8}i_2 \\ (2) \quad & g^3 = i_3, g^2 = -\frac{1}{4}i_1 - \frac{3}{8}i_2, g^1 = \frac{1}{4}i_1 - \frac{1}{8}i_2 \\ (3) \quad & g^3 = i_3, g^2 = \frac{1}{4}i_1 + \frac{3}{8}i_2, g^1 = -\frac{1}{4}i_1 + \frac{1}{2}i_2 \\ (4) \quad & g^3 = i_3, g^2 = -\frac{1}{4}i_1 + \frac{3}{8}i_2, g^1 = \frac{1}{4}i_1 + \frac{1}{8}i_2 \end{aligned}$$

۲۴- حرکت یک جسم به صورت $x_1 = X_1 + ktX_2$ ، $x_2 = (1+kt)X_2$ و $x_3 = X_3 + ktX_1 + X_2$ می‌باشد و در آن، k یک عدد ثابت است. اگر حرکت یک المان مادی در $t=0$ در راستای $e_1 + e_2$ باشد، در زمان $t=1$ در کدام راستا خواهد بود؟

$$\begin{aligned} (1) \quad & e_1 + (1+k)e_2 \\ (2) \quad & e_1 + e_2 + e_3 \\ (3) \quad & e_1 + (1+k)e_2 + e_3 \\ (4) \quad & e_1 + (1+k)e_2 + (1+k)e_3 \end{aligned}$$

۲۵- توابع x_i به صورت زیر داده شده‌اند. i_1 ، i_2 و i_3 بردارهای یک مختصات X_1 ، X_2 و X_3 و ζ_1 ، ζ_2 و ζ_3 مختصات غیرمتعامد هستند. مؤلفه‌های بردارهای پایه covariant یعنی g_i کدامند؟

$$\begin{cases} x_1 = 2\zeta_1 - \zeta_2 \\ x_2 = 2\zeta_1 + 2\zeta_2 \\ x_3 = \zeta_3 \end{cases} \quad \begin{aligned} (1) \quad & g_3 = i_3, g_2 = i_1 + 2i_2, g_1 = 2i_1 + i_2 \\ (2) \quad & g_3 = i_3, g_2 = -i_1 + 2i_2, g_1 = i_1 + 2i_2 \\ (3) \quad & g_3 = i_3, g_2 = -2i_1 + i_2, g_1 = 2i_1 + 3i_2 \\ (4) \quad & g_3 = i_3, g_2 = -i_1 + 2i_2, g_1 = 3i_1 + 2i_2 \end{aligned}$$

۲۶- تمام مقادیر ویژه یک تانسور حقیقی متقارن، با یکدیگر برابرند. در خصوص این تانسور، کدام مورد صحیح است؟
 (۱) سه بردار ویژه متعامد دارد.
 (۲) بردار ویژه حقیقی وجود ندارد.
 (۳) هر برداری یک بردار ویژه است.
 (۴) سه بردار ویژه متفاوت دارد که لازم نیست متعامد باشند.

۲۷- تبدیل T ، هر بردار دلخواه a را به یک بردار ثابت n تبدیل می‌کند. در این صورت، T کدام است؟

$$\begin{aligned} (1) \quad & \text{یک بردار است.} \\ (2) \quad & \text{یک اسکالر است.} \\ (3) \quad & \text{یک تانسور مرتبه دو است.} \\ (4) \quad & \text{یک کمیت دوشاخه‌ای است، اما تانسور نیست.} \end{aligned}$$

۲۸- شرط تراکم‌ناپذیری یک جسم جامد، کدام است؟

$$\begin{aligned} (1) \quad & \text{معادلات سازگاری ارضا شوند.} \\ (2) \quad & \text{دیورژانس بردار تغییرمکان صفر باشد.} \\ (3) \quad & \text{حاصل جمع سه کرنش عمودی، مقدار ثابتی باشد.} \\ (4) \quad & \text{دترمینان تانسور گرادیان تغییرشکل، مقدار ثابتی باشد.} \end{aligned}$$

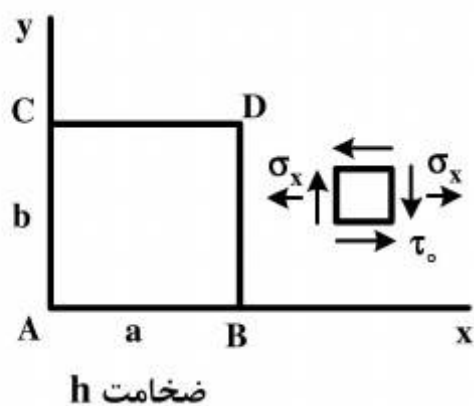
۲۹- قانون بقای اندازه حرکت خطی به صورت $\sigma_{zj,j} + b_i = \rho \frac{Dv_i}{Dt}$ برای کدام مواد، معتبر است؟

- (۱) فقط برای مواد جامد الاستیک
 (۲) فقط برای مواد همسانگرد
 (۳) برای مواد جامد الاستیک و سیال نیوتنی
 (۴) برای همه مواد اعم از جامد، مایع و گاز

۳۰- کدام مورد، صحیح است؟

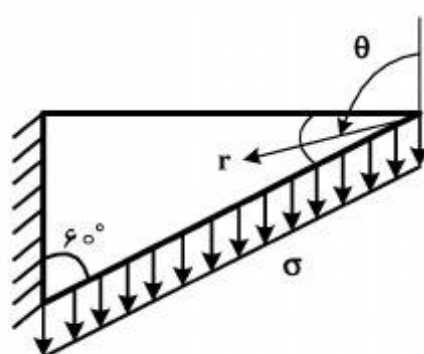
- (۱) تانسور تنش، همواره متقارن است و این تقارن، در تمام دستگاه‌های مختصات برقرار است.
 (۲) در غیاب ممان‌های حجمی (body moments)، تانسورهای تنش کوشی و پایولا کیرشرف اول، همواره متقارن هستند.
 (۳) اگر p یک کمیت عددی باشد، حالت تنش هیدرواستاتیک در محیط پیوسته را می‌توان با رابطه $T = -pn$ نشان داد. (T بردار تنش و n یکه بردار است).
 (۴) معادلات حرکت بر اساس قانون اول نیوتن نوشته شده و توصیف‌کننده تغییرات زمانی و مکانی تنش در داخل محیط پیوسته هستند.

۳۱- ورق نازکی با ابعاد a و b و ضخامت h ، در شرایط تنش صفحه‌ای مطابق شکل زیر قرار می‌گیرد. تغییر زاویه قائمه \hat{A} ، برابر با کدام است؟



- (۱) صفر
 (۲) $\frac{1+\nu}{E} \tau_0$
 (۳) $-\frac{2(1+\nu)}{E} \tau_0$ ، (زیاد می‌شود).
 (۴) $+\frac{2(1+\nu)}{E} \tau_0$ ، (کم می‌شود).

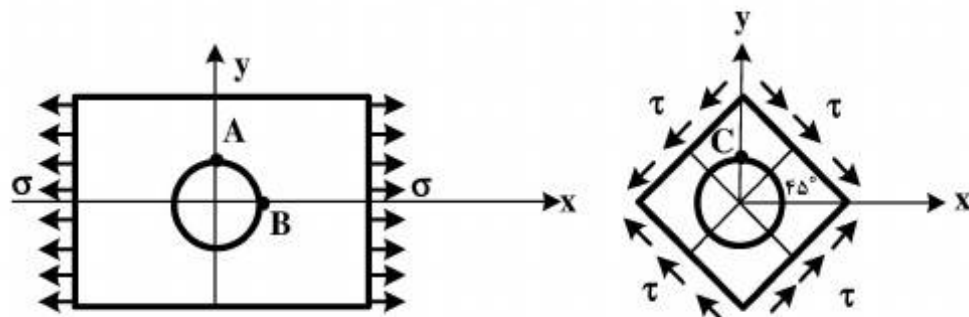
۳۲- بر لبه پایینی صفحه نشان داده شده زیر، بار گسترده σ وارد می‌شود. شرایط مرزی در این لبه در



مختصات قطبی برای $\sigma_{r\theta}(r, \frac{2\pi}{3})$ و $\sigma_{\theta\theta}(r, \frac{2\pi}{3})$ ، به ترتیب کدامند؟

- (۱) $-\sigma$ و 0
 (۲) σ و 0
 (۳) $-\frac{1}{2}\sigma$ و $\frac{\sqrt{3}}{2}\sigma$
 (۴) $\frac{1}{2}\sigma$ و $\frac{\sqrt{3}}{2}\sigma$

۳۳- صفحه‌ای با ابعاد بسیار بزرگ مطابق شکل (الف)، دارای سوراخ گرد کوچکی می‌باشد و تحت کشش یکنواخت σ قرار گرفته است. در نقطه A تنش $\sigma_{xx} = 3\sigma$ و در نقطه B تنش $\sigma_{yy} = -\sigma$ است. اگر همین صفحه، مطابق شکل (ب)، تحت تنش برشی τ قرار گیرد، تنش σ_{xx} در نقطه C کدام است؟



(الف)

(ب)

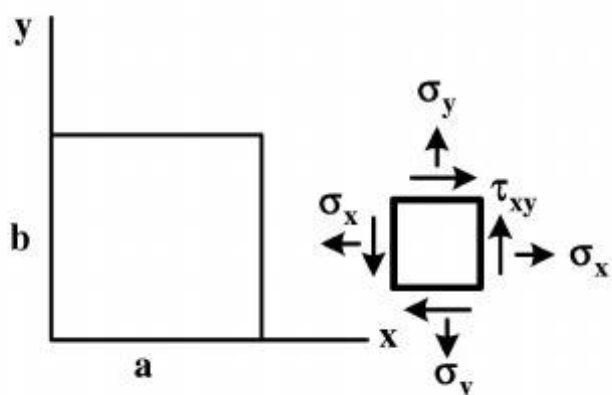
(۱) 6τ

(۲) 4τ

(۳) $2\sqrt{2}\tau$

(۴) 2τ

۳۴- ورق نازکی با ابعاد a , b و ضخامت h در حالت تنش صفحه‌ای تحت بار قرار دارد. تغییر ضخامت ورق، کدام است؟



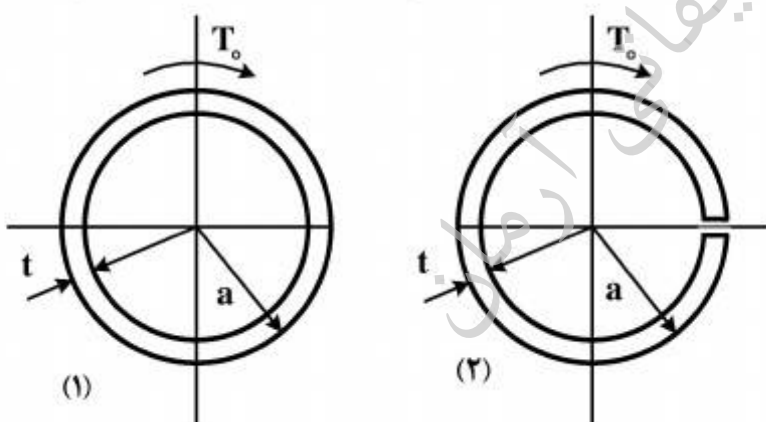
(۱) صفر

(۲) $\frac{h}{E}(\sigma_x + \sigma_y)$

(۳) $-\frac{vh}{E}(\sigma_x + \sigma_y)$

(۴) $\frac{vh}{E}(\sigma_x + \sigma_y)$

۳۵- یک لوله جدارنازک به شعاع متوسط a و ضخامت t در دو حالت (۱) بسته و (۲) باز که دارای شیار باریک سرتاسری می‌باشد، تحت کوپل پیچشی T_0 قرار دارد. نسبت تنش برشی حالت (۱) به تنش برشی حالت (۲) کدام است؟



(۱) $\frac{t}{3a}$

(۲) $\frac{a}{3t}$

(۳) $\frac{t}{a}$

(۴) $\frac{a}{t}$

۳۶- اگر تانسور تنش در نقطه‌ای برابر $\begin{bmatrix} 2 & 0 & 1 \\ 0 & -2 & 0 \\ 1 & 0 & 2 \end{bmatrix}$ MPa باشد، بردار تنش روی صفحه‌ای که با محورهای x و

y و z زاویه مساوی می‌سازد، کدام است؟

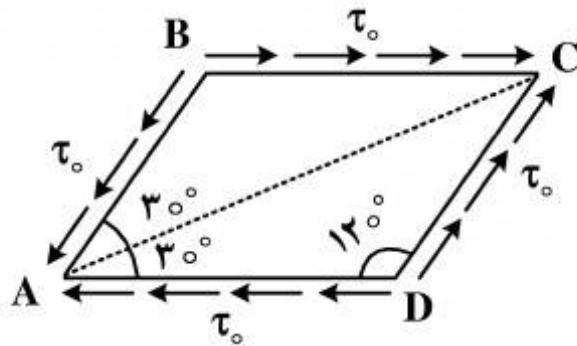
(۲) $\frac{1}{\sqrt{2}}(2\vec{i} - \vec{j} + 2\vec{k})$

(۴) $\frac{1}{\sqrt{3}}(3\vec{i} - 2\vec{j} + 3\vec{k})$

(۱) $\frac{1}{\sqrt{3}}(\vec{i} + \vec{j} + \vec{k})$

(۳) $\frac{1}{2}(4\vec{i} - 2\vec{j} + 4\vec{k})$

۳۷- جزء تنش زیر، تحت وضعیت صفحه‌ای نشان داده شده قرار دارد. تنش قائم روی لبه AC چقدر است؟



- (۱) $-\frac{\tau_0}{\sqrt{3}}$
- (۲) $-\frac{\tau_0}{2}$
- (۳) $-\frac{\tau_0\sqrt{3}}{2}$
- (۴) $-\tau_0$

۳۸- انتهای بردار تنش (Traction) در یک نقطه از جسم، با تغییر جهت صفحه عبوری از آن، روی کدام رویه حرکت می‌کند؟

- (۱) کره
- (۲) بیضی‌گون
- (۳) سهمی‌گون
- (۴) هذلولی‌گون

۳۹- بردارها و مقادیر ویژه ماتریس واحد $I_{n \times n}$ کدامند؟

- (۱) هر بردار - واحد
- (۲) هر بردار - هر عدد
- (۳) n برابر هر بردار یکه - n
- (۴) بردار یکه در راستای محور X - سه

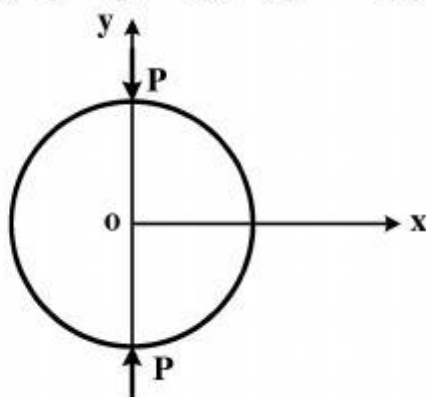
۴۰- مقاومت یک جسم الاستیک در برابر فشار هیدرواستاتیک چگونه است؟

- (۱) بی‌نهایت کم
- (۲) کم
- (۳) زیاد
- (۴) بی‌نهایت زیاد

۴۱- ساده شده معادله تعادل در میدان تنش هیدرواستاتیک P با نیروی حجمی F ، کدام است؟

- (۱) $P = -F$
- (۲) $P = F$
- (۳) $\nabla P = F$
- (۴) $\sigma_{ij,j} = -F_i$

۴۲- دیسکی به قطر D ، مطابق شکل زیر، تحت فشار قطری قرار دارد. تنش قائم در مرکز دیسک و در راستای عمود بر محور بارگذاری چقدر است؟ (P نیروی گسترده یکنواخت وارد بر واحد طول در راستای عمود بر صفحه است.)

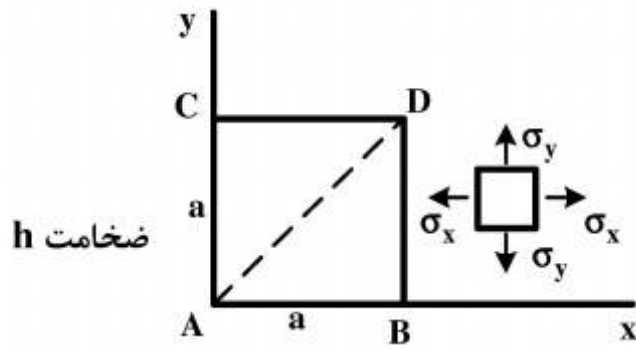


- (۱) کششی، $\frac{P}{\pi D}$
- (۲) فشاری، $\frac{P}{\pi D}$
- (۳) کششی، $\frac{2P}{\pi D}$
- (۴) فشاری، $\frac{2P}{\pi D}$

۴۳- با صرف نظر کردن از نیروهای حجمی، در کدام صورت، میدان تنش درجه دو زیر، پاسخ یک مسئله الاستیسیته صفحه‌ای است؟ (a ، b و c ثابت هستند.)

- (۱) $a = b = c$
 - (۲) $a = b = c = 0$
 - (۳) $a + b = 2c$
 - (۴) $c = 0, a = -b$
- $$\begin{cases} \sigma_x = ay^2 \\ \sigma_y = bx^2 \\ \tau_{xy} = cxy \end{cases}$$

۴۴- یک ورق نازک مربع شکل به طول ضلع a و ضخامت h ، تحت تنش دو محوری قرار دارد. تغییر طول قطر AD چقدر است؟



$$\frac{a(1+\nu)}{E}(\sigma_x + \sigma_y) \quad (1)$$

$$\frac{a(1-\nu)}{E\sqrt{2}}(\sigma_x + \sigma_y) \quad (2)$$

$$\frac{a}{E}(\sigma_x + \sigma_y) \quad (3)$$

(۴) صفر

۴۵- رابطه راستاهای اصلی میدان تنش، با راستاهای اصلی قسمتی از آن که علت تغییر شکل است، چگونه است؟

(۱) هم راستا هستند.

(۲) راستاهای آنها بر هم عمودند.

(۳) هیچ رابطه‌ای با هم ندارند.

(۴) راستاهای آنها نسبت به هم، زاویه $\arccos\left(\frac{1}{\sqrt{3}}\right)$ می‌سازند.

موسسه تحقیقاتی آرمان