

آزمون حرفه ای مهندسان (مقررات ملی ساختمان)

دفترچه سئوالات رشته

عمران ۱

محاسبات

تعداد سوال : ۶۰

شماره داوطلبی :

زمان پاسخگویی : ۲۱۰ دقیقه

تاریخ آزمون : ۸۳/۶/۱۵

تذکرات

سئوالات بصورت چهار جوابی می باشد . کاملترین پاسخ درست را بعنوان گزینه صحیح انتخاب ، و در پاسخنامه علامت بگذارید .
به پاسخهای اشتباه یا بیش از یک انتخاب $\frac{1}{3}$ نمره منفی تعلق می گیرد .
امتحان بصورت جزوه باز می باشد . هر داوطلبی فقط حق استفاده از جزوه خود را دارد و استفاده از جزوه دیگران در جلسه آزمون ممنوع می باشد .
از درج هر گونه علامت یا نشانه در روی پاسخنامه خودداری فرمائید .
در پایان آزمون کارت شناسائی آزمون (کارت ورود به جلسه) و دفترچه سئوالات و پاسخنامه را به مسئولان تحویل فرمائید ، عدم تحویل دفترچه سئوالات موجب عدم تصحیح پاسخنامه می گردد .
پاسخنامه ها توسط ماشین تصحیح خواهد شد و مسئولیت عدم تصحیح پاسخنامه هائی که بصورت ناقص ، مخدوش یا بدون استفاده از مداد مشکی پر شده باشند بعهده داوطلب می باشد .
کلیه سئوالات با ضریب یکسان محاسبه خواهند شد .
شرکت کنندگان باید حتما شماره داوطلبی خود را بر روی دفترچه سئوالات قید نمایند .

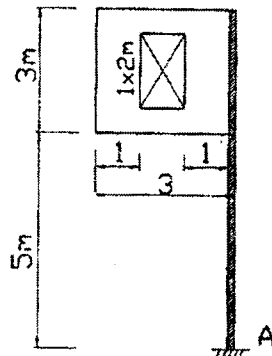
دفتر تدوین و ترویج مقررات ملی ساختمان

مجری : سازمان سنجش آموزش کشور

۱- دکل مشبک با پلان مربعی به ضلع ۳ متر و به ارتفاع ۳۰ متر در اطراف شهر تهران واقع شده است؛ به صورتی که نسبت مجموع سطوح اعضای دکل که در یک وجه در مقابل باد قرار دارند، ۲۰ درصد سطح سازه در سمت باد است. وزن کل دکل و ملحقات آن چقدر باشد تا ضریب اطمینان در مقابل واژگونی ۱/۷۵ باشد؟

- (۱) 192.21 تن (۲) 224.25 تن (۳) 336.37 تن (۴) 327.80 تن

۲- در یک تابلو که روی یک پایه مطابق شکل قرار دارد مساحت قسمت خالی $2m^2$ است و حداکثر سرعت باد در محل نصب تابلو 100 km/h و محل احداث تابلو فضای باز در حومه شهر است لنگر پیچشی در نقطه A ناشی از اثر باد کدامیک از ارقام زیر است:



(۱) $M_t = 1800 \text{ kg.m}$

(۲) $M_t = 2025$

(۳) $M_t = 7000$

(۴) $M_t = 9000$

۳- در یک ساختمان مسکونی از تیغه‌هایی به وزن 300 kg/m^2 استفاده شده است.

سطح پلان ساختمان در هر طبقه 150 m^2 و طول تیغه‌ها ۲۰ متر و ارتفاع آنها $2/8$ متر است. بار معادل تیغه‌بندی چقدر است؟
(۱) بار تیغه‌ها را باید در محل واقعی خود اعمال نمود. (۲) 100 kg/m^2 (۳) 150 kg/m^2 (۴) 112 kg/m^2

۴- در یک ساختمان ۱۸ طبقه و به ارتفاع کل ۶۰ متر در اثر بار زلزله سطح بهره‌برداری تغییر مکان کلی ساختمان $\delta_{ser} = 25 \text{ cm}$ است اگر ضریب رفتار $R=10$ باشد:

(۱) تغییر مکان نظیر زلزله سطح بهره‌برداری بیش از مقدار مجاز بوده و لذا قابل قبول نیست.

(۲) تغییر مکان نظیر زلزله سطح بهره‌برداری در حد مجاز بوده و لذا قابل قبول است.

(۳) تغییر مکان نظیر زلزله طرح بیش از مقدار مجاز بوده و لذا قابل قبول نیست.

(۴) گزینه‌های ۱ و ۳ هر دو صحیح است.

۵- برای سازه ای دو طبقه با وزن دیافراگمهای متساوی $W_1 = W_2 = \frac{W}{2}$ و ارتفاع هر طبقه برابر ۴ متر، برش پایه ناشی از زلزله برابر V

محاسبه شده است. زمین از نوع II و سازه در منطقه با خطر لرزه‌خیزی زیاد بوده و اهمیت متوسط دارد. سیستم مقاوم جانبی سازه از نوع دیوار برشی بتن آرمه می‌باشد. با فرض دیافراگم صلب، نیروهای جانبی دیافراگم طبقه بالا، F_{P2} ، و طبقه پایین، F_{P1} چقدر می‌باشند.

(۱) $F_{P2} = \frac{1}{2}V$ و $F_{P1} = \frac{1}{2}V$ (۲) $F_{P2} = \frac{2}{3}V$ و $F_{P1} = \frac{1}{2}V$

(۳) $F_{P2} = \frac{2}{3}V$ و $F_{P1} = \frac{1}{3}V$ (۴) $F_{P2} = \frac{2}{3}V$ و $F_{P1} = V$

۶- در یک قاب ساختمانی ساده با مهاربندی ۸، به تیر افقی بطول ۶ متر روی بادبند بار گسترده کل قائم بر طول واحد برابر 4 t/m وارد می‌شود. نیروی هر یک از اعضای بادبند برابر ۱۲ تن می‌باشد و زاویه امتداد بادبندها با تیر افقی برابر ۴۵ درجه است. تیر افقی مزبور برای چه لنگری طرح می‌شود؟

- (۱) 4.5 (۲) 30.7 (۳) 27 (۴) 18

۷- برای ساختمان با اهمیت متوسط که سیستم قاب ساختمانی ساده فولادی با مهاربندی هم محور و با ۶ طبقه داشته و ارتفاع آن از روی تراز پی برابر ۲۰ متر است، زمان تناوب اصلی از روش تحلیلی برابر $T=0.7$ ثانیه بدست آمده است. محل ساختمان در تهران و بر روی زمین نوع II می‌باشد. ضریب زلزله حداقل در روش استاتیکی معادل چقدر می‌باشد؟

- (۱) 0.130 (۲) 0.146 (۳) 0.117 (۴) 0.125

۸- در تحلیل دینامیکی یک ساختمان پنج طبقه برشی، پیوندهای طبیعی و جرم موثر ساختمان (به صورت درصد) برابر مقادیر زیر تعیین گردیده است.

$T_n = 0.8, 0.7, 0.63, 0.55, 0.43$

$M_n = 88, 8.70, 2.40, 0.74, 0.16$

برای تحلیل دینامیکی طیفی سازه فوق چند مدار تعاشی باید در نظر گرفته شود؟

- (۱) تمام مدهای نوسان (۲) سه مداول نوسان (۳) مداول نوسان (۴) دو مداول نوسان

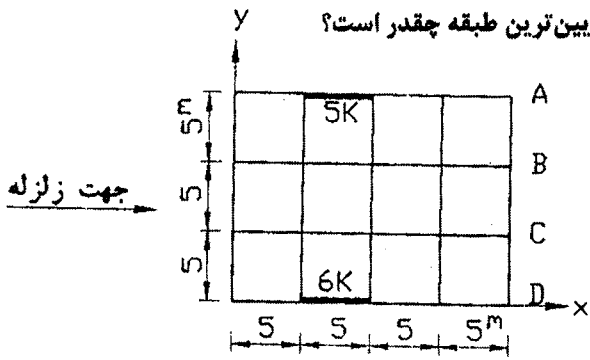
۹- در ساختمان یک مدرسه ۶ طبقه با ابعاد ۱۵×۲۰ متر و با تیرچه‌چوب‌کف در تمام طبقات، نیروی زلزله در تراز طبقات و در راستای x از بالا به پایین برابر با ۲۰ تن، ۳۵ تن، ۲۸ تن، ۲۱ تن، ۱۵ تن و ۹ تن محاسبه شده است. اگر دیوارهای برشی واقع بر محور A و D از سختی نسبی به ترتیب 5K و 6K برخوردار باشند؛ لنگر پیچشی محاسباتی در پایین‌ترین طبقه چقدر است؟

(۱) 100.9 تن

(۲) 111.0 تن

(۳) 154.6 تن

(۴) 211.9 تن



۱۰- در طرح یک بیمارستان ۶ طبقه با ارتفاع ۲۳ متر که در شهر تبریز احداث خواهد شد استفاده از کدامیک از سیستمهای مقاوم جانبی زیر مجاز می‌باشد:

- (۱) قاب خمشی بتن‌آرمه متوسط همراه با دیوار برشی بتن‌آرمه متوسط (۲) قاب خمشی فولادی معمولی همراه با مهاربند برون محور فولادی (۳) قاب خمشی فولادی ویژه بدون مهاربند و دیوار برشی (۴) همه موارد فوق

۱۱- نیروی جانبی ناشی از زلزله در بالاترین طبقه یک بیمارستان ۶ طبقه که در پلان و ارتفاع منظم می‌باشد و در شهر تهران در زمینی که سرعت موج برشی در آن ۵۰۰ متر بر ثانیه است ساخته می‌شود، چقدر است؟ ارتفاع هر طبقه ۶ متر و بار مرده و زنده هر طبقه به ترتیب ۸۰۰ و ۵۰۰ تن می‌باشد. این سازه دارای اسکلت بتنی با دیوار برشی است.

(۱) ۱۴۳/۳ تن (۲) ۱۲۷/۰ تن (۳) ۱۷۵/۴ تن (۴) هیچکدام

۱۲- در یک سازه فولادی از قابهای خمشی ویژه استفاده شده است. در بررسی تمام ترکیبات بارگذاری، تنش ناشی از اثر بار فشاری محوری

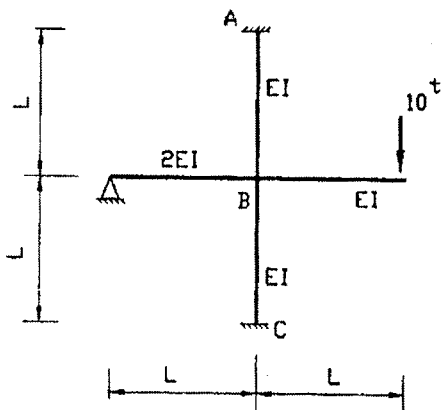
ستونها حداکثر به مقدار $f_a = 700 \text{ kg/cm}^2$ رسیده است. مقاطع ستونها دارای شرایط مقطع فشرده بوده و براساس ضوابط بحث دهم مقررات ملی طراحی شده‌اند. جهت رعایت توصیه: ستونها باید دیرتر از تیرها دچار خرابی شوند:

(۱) لازم است سطح مقطع تیرها کمتر از سطح مقطع ستونها باشد.

(۲) لازم است تغییر شکل وسط تیرها بیشتر از 1/360 طول آنها باشد.

(۳) چون تنش فشاری ستونها از $0.4 F_y$ کمتر است و مقطع ستون فشرده است توصیه مربوط به ستون قوی و تیر ضعیف رعایت شده است.

(۴) لازم است ممان اینرسی هر کدام از تیرها کمتر از ممان اینرسی مقطع ستونهای واقع در انتهای تیر باشد.



۱۳- ممان تکیه‌گاههای A و C را بدست آورید (طول عضوها L می‌باشد)

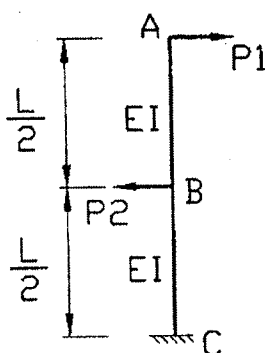
(۱) $M_A = M_C = \frac{5L}{7}$

(۲) $M_A = M_C = \frac{10L}{7}$

(۳) $M_A = M_C = \frac{15L}{7}$

(۴) $M_A = M_C = \frac{20L}{7}$

۱۴- دو نیروی P1 و P2 بر روی سازه زیر اثر می‌کنند مطلوبست نسبت P1 به P2 در صورتیکه تغییر مکان نقطه A برابر صفر باشد.



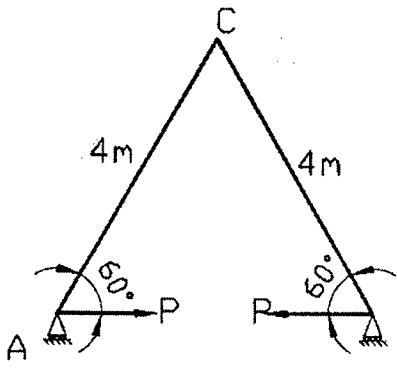
(۱) $\frac{P_1}{P_2} = \frac{5}{16}$

(۲) $\frac{P_1}{P_2} = \frac{5}{24}$

(۳) $\frac{P_1}{P_2} = \frac{3}{8}$

(۴) $\frac{P_1}{P_2} = \frac{1}{2}$

۱۵- در قاب زیر نقاط تکیه گاهی A و B به چه مقدار به هم نزدیک می شوند؟ (EI ثابت)



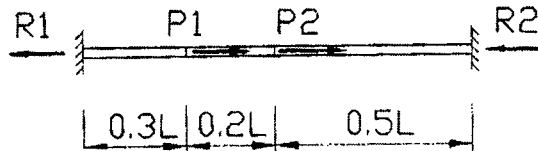
(۱) $32P/EI$

(۲) $4\sqrt{3} P/EI$

(۳) $8P/EI$

(۴) $8\sqrt{3} P/EI$

$P_1 = P_2 = 300 \text{ Kg}$



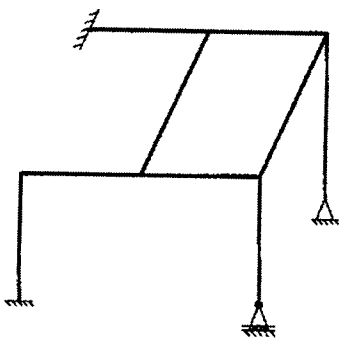
(۱) $R_1 = R_2 = 300 \text{ Kg}$

(۲) $R_2 = 240$ و $R_1 = 360$

(۳) $R_2 = 360$ و $R_1 = 240$

(۴) هیچ یک صحیح نیست.

۱۷- سازه نشان داده شده از نظر خارجی و داخلی چند درجه نامعین می باشد؟



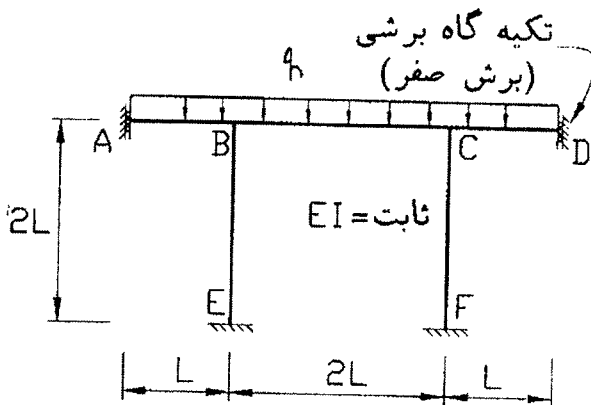
(۱) خ: ۶ د: ۱۰

(۲) خ: ۱۶ د: ۱۰

(۳) خ: ۱۰ د: ۶

(۴) خ: ۱۰ د: ۱۶

۱۸- در قاب شکل روبرو لنگر در وسط عضو BC را حساب کنید؟



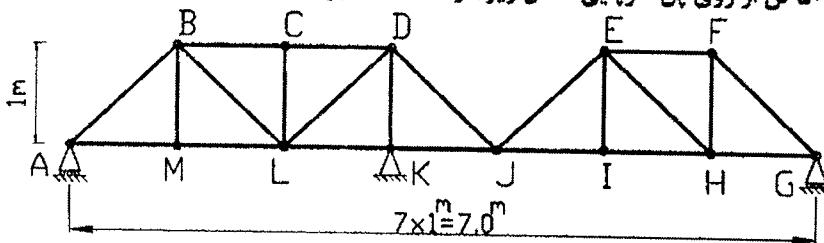
(۱) $\frac{ql^2}{3}$

(۲) $\frac{ql^2}{6}$

(۳) $\frac{ql^2}{12}$

(۴) $\frac{ql^2}{24}$

۱۹- اگر وسیله نقلیه ای به وزن ۵۰ تن از روی پل خرابایی شکل زیر (از A تا G) عبور کند حداکثر نیرو در میله DJ چقدر می باشد؟



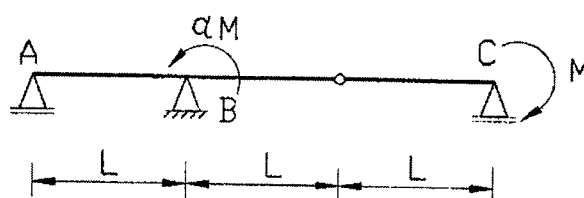
(۱) ۵۰ تن

(۲) // ۳۵/۳۵

(۳) // ۷۰/۷۱

(۴) صفر

۲۰- در تیر شکل زیر ضریب α کدامیک از گزینه های زیر باشد تا عکس العمل تکیه A برابر صفر شود.



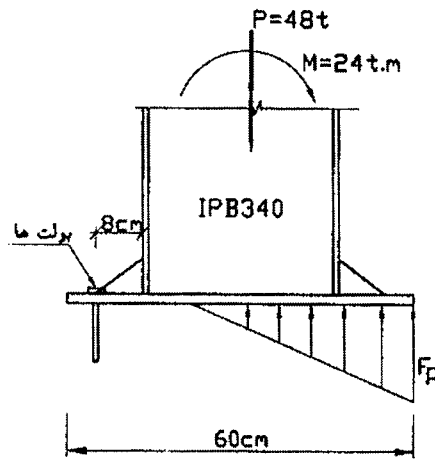
(۱) $\alpha = \frac{1}{2}$

(۲) $\alpha = -\frac{1}{2}$

(۳) $\alpha = 1$

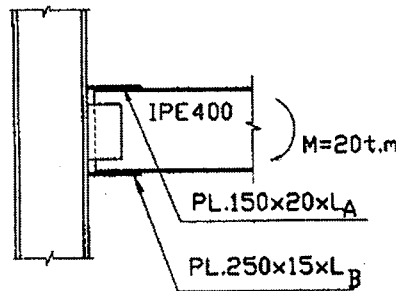
(۴) $\alpha = -1$

۲۱- در اتصال ستون به شالوده از کف ستون با ابعاد 60×60 سانتیمتر استفاده شده است. در صورتیکه برآیند تنش‌های فشاری بین شالوده و کف ستون در مرکز بال فشاری ستون واقع شود و تنش مجاز کششی بولتها برابر 1250 کیلوگرم بر سانتیمتر مربع باشد مساحت مورد نیاز برای یک ردیف از بولتها کدامیک از مقادیر زیر است؟



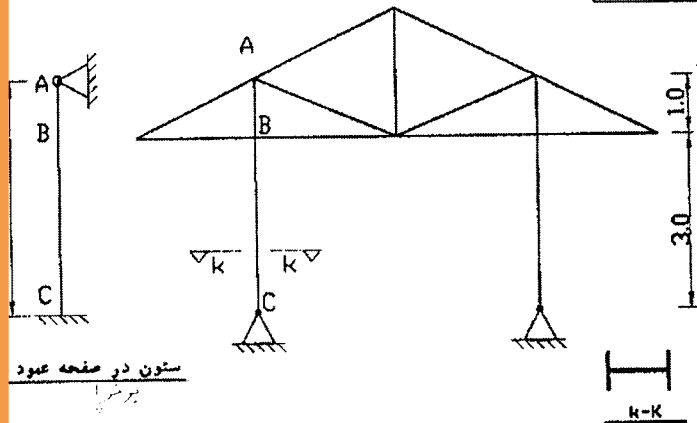
- (۱) تقریباً 20 سانتیمتر مربع
 (۲) تقریباً 32 //
 (۳) تقریباً 48 //
 (۴) هیچکدام

۲۲- در اتصال صلب شکل زیر که برای تحمل لنگر $M=20t.m$ طراحی شده است، چنانچه اندازه ساق جوش گوشه ورقها به بال تیر $D=1cm$ باشد و ارزش جوش $650D$ فرض شود طولهای L_A و L_B برابر کدامیک از مقادیر زیر اند؟ سه طرف ورق فوقانی به بال جوش داده می‌شود.



- (۱) $L_B \approx 38cm$ و $L_A \approx 30cm$
 (۲) $L_B \approx 35cm$ و $L_A \approx 20cm$
 (۳) $L_B \approx 48cm$ و $L_A \approx 40cm$
 (۴) $L_B \approx 45cm$ و $L_A \approx 45cm$

۲۳- اگر ستون ABC یک IPB180 باشد لاغری حداکثر آن کدام است؟



$$IPB180 \begin{cases} A = 65.3cm^2 \\ r_x = 7.66cm \\ r_y = 4.57cm \end{cases}$$

- (۱) حدود 60
 (۲) حدود 110
 (۳) حدود 80
 (۴) حدود 30

۲۴- تأثیر تنش‌های پس ماند در طراحی اعضای فشاری و کششی فولادی چیست؟

- (۱) در اعضای کششی تأثیری ندارد ولی در اعضای فشاری لاغر موجب افزایش مقاومت باربری می‌شود.
 (۲) در اعضای کششی و فشاری هر دو موجب کاهش مقاومت باربری می‌شود.
 (۳) در اعضای فشاری با لاغری متوسط موجب کاهش مقاومت باربری می‌گردد. در اعضای کششی رفتار غیرخطی را تسریع کرده ولی در مقاومت تأثیری ندارد.
 (۴) در اعضای کششی موجب کاهش مقاومت باربری می‌شود. ولی در اعضای فشاری باعث کماتش غیرالاستیک و افزایش ظرفیت باربری می‌گردد.

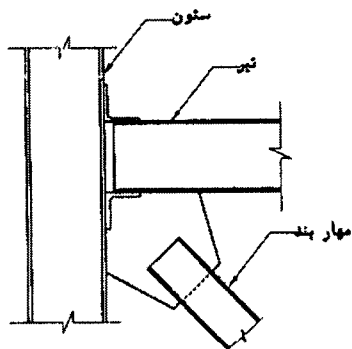
۲۵- بر روی کله پیچی علامت 10.9 حک شده. مفهوم این علامت چیست؟

- (۱) حد گسیختگی فولاد پیچ $10.9 \frac{ton}{cm^2}$ می‌باشد.
 (۲) قطر زیربرنده‌های پیچ $10.9mm$ است.
 (۳) لنگر پیچشی لازم برای سفت کردن پیچ $10.9t.m$ است.
 (۴) حد گسیختگی فولاد پیچ حدود $10 \frac{ton}{cm^2}$ و حد جاری شدن اسمی آن حدود $9 \frac{ton}{cm^2}$ می‌باشد.

۲۶- کدامیک از جملات زیر در مورد فولادهای ساختمانی صحیح می باشد؟

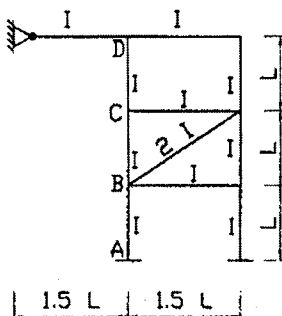
- (۱) جوش پذیری تابع درصد مواد آلیاژی فلزی فولاد می باشد.
 (۲) جوش پذیری تنها تابع میزان مواد آلیاژی غیرفلزی در فولاد است.
 (۳) جوش پذیری فولادها ارتباط مستقیم با شکل پذیری آنها دارد.
 (۴) هر چه مقاومت فولادها بالاتر باشد جوش پذیری آنها کمتر است.

۲۷- جوش مستقیم ورق اتصال بادبندها به زیر تیرها مشابه شکل زیر :



- (۱) نامطلوب است زیرا علاوه بر مشکلات جفت و جور شدن، جوشکار را در وضعیت دشوار جوش سقفی قرار داده، کیفیت جوش غیرقابل اعتماد خواهد بود.
 (۲) مطلوب است چون نیرو مستقیماً به زیر تیر وارد می شود، نه از طریق قطعات واسطه که غیراقتصادی هستند.
 (۳) باید با دقت در جفت و جور شدن ورق اتصال در زاویه بین تیر و ستون به کار گرفته شود.
 (۴) توسط آیین نامه های طراحی منع شده ولی بدلیل سادگی اجرا بصورت گسترده مورد استفاده قرار می گیرد.

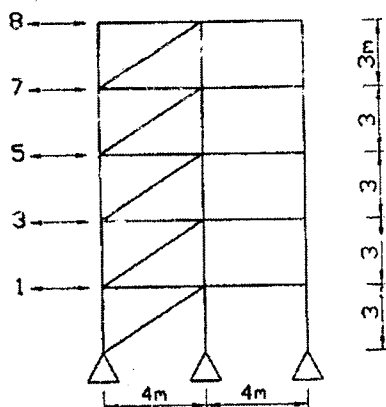
۲۸- پاسخ صحیح برای ضریب کماتش سه ستون AB، BC، CD کدام گزینه است؟



- (۱) $K_{CD} = 1.5$, $K_{BC} = 0.9$, $K_{AB} = 1.5$
 (۲) $K_{CD} = 1.5$, $K_{BC} = 0.9$, $K_{AB} = 0.85$
 (۳) $K_{CD} = 0.9$, $K_{BC} = 1.0$, $K_{AB} = 1.5$
 (۴) $K_{CD} = 1.5$, $K_{BC} = 1.2$, $K_{AB} = 1.3$

۲۹- مهاربند مناسب برای پایین ترین طبقه قاب شکل مقابل کدام است؟ نیروهای وارد به قاب ناشی از زلزله هستند. ضریب طول موثر

$$F_y = 2400 \text{ kg/cm}^2$$

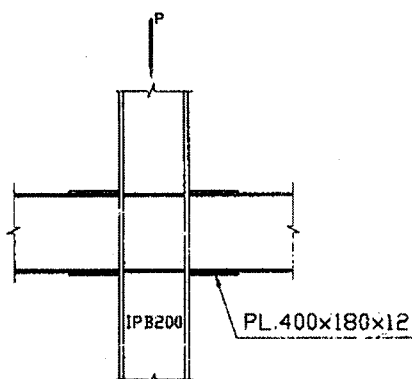


کوماتش را در داخل صفحه ۰/۸۵ و عمود بر صفحه ۱/۰ فرض کنید.

- | | | | |
|--------------------------------------|-----|--------------------------------------|-----|
| (I) IPB120 | (۲) | (L) 2L100×100×10 | (۱) |
| $A=34.0 \text{ cm}^2$ | | $A=38.4 \text{ cm}^2$ | |
| $r_x=5.04 \text{ cm}$ (عمود بر صفحه) | | $r_x=3.04 \text{ cm}$ (داخل صفحه) | |
| $r_y=3.06 \text{ cm}$ (داخل صفحه) | | $r_y=4.5 \text{ cm}$ (عمود بر صفحه) | |
| (II) 2IPE180 | (۴) | (II) 2UNP120 | (۳) |
| $A=47.8 \text{ cm}^2$ | | $A=26.8 \text{ cm}^2$ | |
| $r_x=7.42 \text{ cm}$ (داخل صفحه) | | $r_x=4.62 \text{ cm}$ (داخل صفحه) | |
| $r_y=5.40 \text{ cm}$ (عمود بر صفحه) | | $r_y=4.74 \text{ cm}$ (عمود بر صفحه) | |

۳۰- آیا گره شکل زیر می تواند با توجه به کلیه ضوابط مربوط به یک قاب خمشی ویژه فولادی قابل قبول باشد یا نه؟

$$F_y = 2400 \text{ kg/cm}^2$$



$$IPE400 \begin{cases} I_x = 23130 \text{ cm}^4 \\ I_y = 1320 \text{ cm}^4 \\ A = 84.5 \text{ cm}^2 \\ S_x = 1160 \text{ cm}^3 \end{cases} \text{ و } IPB200 \begin{cases} I_x = 5700 \text{ cm}^4 \\ I_y = 2000 \text{ cm}^4 \\ A = 78.1 \text{ cm}^2 \\ S_x = 570 \text{ cm}^3 \end{cases}$$

- (۱) در صورتی که اتصالات جوشی آزمایش غیرمخرب شده بی نقص باشند بله.
 (۲) در صورتی که ضخامت ورق های پیوستگی کافی باشد بله.
 (۳) اگر نیروی محوری ستون (P) کمتر از ۶۰ تن باشد بله.
 (۴) در هر حالت خیر

۳۱- اتصالات جوشی بین اعضای اصلی قابهای خمشی ویژه باید به کمک آزمونهای غیرمغرب مورد بررسی قرار گیرد. حداقل آزمونهای لازم عبارتند از:

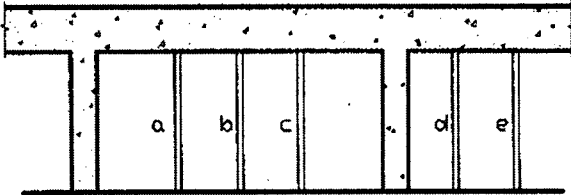
- ۱) تمام جوشهای لب به لب یا شیاری با نفوذ کامل باید به روش اولتراسونیک یا رادیوگرافی مورد آزمایش قرار گیرد.
- ۲) در صورت تشخیص دستگاه نظارت جوشهای با نفوذ نسبی مورد استفاده در وصله ستونها باید تحت آزمایش اولتراسونیک یا رادیوگرافی قرار گیرد.
- ۳) ورقهای ضخیم تر از ۲۸ میلی‌متر که در معرض کرنش‌های در جهت ضخامت ناشی از انقباض جوش هستند بعد از جوشکاری باید تحت آزمایش اولتراسونیک قرار گیرند.
- ۴) تمام موارد فوق باید به عنوان یک برنامه حداقل کنترل کیفیت مورد رعایت قرار گیرد.

۳۲- تلاشهای طراحی ستونی در یک ساختمان فولادی با سیستم قاب خمشی معمولی مهاربندی شده (ضریب رفتار $R=6.5$) و تحت اثر بارهای ثقلی و زلزله، با احتساب اثرات شدید لنگر، به شرح زیر می‌باشد:

$$\left\{ \begin{array}{l} P_E = +50 \text{ ton} \\ M_E = -10 \text{ t.m} \end{array} \right. \text{ بارهای زلزله:} \quad \left\{ \begin{array}{l} P_L = +30 \text{ ton} \\ M_L = -4 \text{ t.m} \end{array} \right. \text{ بارهای زنده:} \quad \left\{ \begin{array}{l} P_D = +120 \text{ ton} \\ M_D = -6 \text{ t.m} \end{array} \right. \text{ بارهای مرده:}$$

- اگر مقاومت فشاری مجاز ستون ($F_a \times A$) برابر ۲۲۰ تن و مقاومت خمشی مجاز ستون ($F_b \times S$) برابر ۴۰ تن متر باشد کدام گزینه صحیح است.
- ۱) ستون در بارگذاری ثقلی ضعیف است.
 - ۲) ستون در بارگذاری های ثقلی و زلزله کفایت لازم را دارا می‌باشد.
 - ۳) ستون در بارگذاری ثقلی مقاوم و در بارگذاری هنگام زلزله ضعیف است.
 - ۴) ستون هم در بارگذاری ثقلی و هم در بارگذاری هنگام زلزله ضعیف است.

۳۳- اگر شمعهای a تا e مربوط به پایه‌های اطمینان یک سقف بتن آرمه پس از قالب‌برداری باشند. کدامیک از ترتیبات زیر برای برداشتن آنها صحیح‌تر است؟

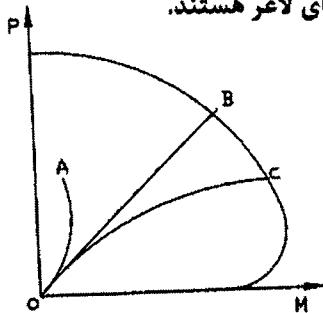


- ۱) در قسمت طره به ترتیب e و d و در قسمت دهانه داخلی به ترتیب c و b و a
- ۲) در قسمت طره به ترتیب e و d و در قسمت دهانه داخلی به ترتیب b و c و a
- ۳) در قسمت طره به ترتیب e و d و در قسمت دهانه داخلی به ترتیب a و c و b
- ۴) در قسمت طره به ترتیب d و e و در قسمت دهانه داخلی به ترتیب a و b و c

۳۴- در یک ساختمان با سازه بتن آرمه، سقف یکی از طبقات که بتن‌ریزی آن در تاریخ ۸۳/۲/۱ با تمام رسیده است، ضعیف تلقی گردیده و پس از بررسیهای لازم، آزمایش بارگذاری برای آن توصیه گردیده است. کدامیک از تاریخهای زیر به عنوان حداقل می‌تواند برای انجام بارگذاری انتخاب شود.

- ۱) ۸۳/۲/۲۹ (۱) ۲) ۸۳/۲/۳۱ (۲) ۳) ۸۳/۲/۱۵ (۳) ۴) ۸۳/۳/۲۷ (۴)

۳۵- در قابهای بتن آرمه، خطوط OA و OC به ترتیب معرف رفتار مقاطع زیر از ستونهای لاغر هستند.

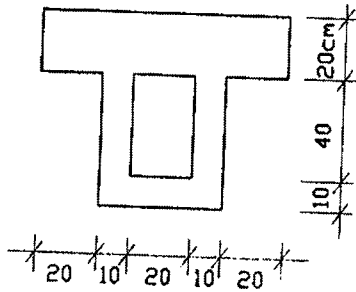


- ۱) OA مربوط به انتهای ستون در صورت مفصلی بودن است و OC مربوط به حدود وسط ستون است.
- ۲) OA وجود ندارد و فقط OC بیانگر رفتار ستون است.
- ۳) OA مربوط به انتهای ستون و OC مربوط به وسط ستون است.
- ۴) OA و OC همزمان در یک زمان ظاهر نمی‌شوند و فقط یکی از دو حالت اتفاق می‌افتد.

۳۶- برای تشدید لنگر در ستونهای یک قاب بتن آرمه با حرکت جانبی، کدامیک از روشهای زیر صحیح هستند؟

- ۱) با یک آنالیز الاستیک مرتبه اول، لنگر هر ستون را به دست آورده و با محاسبه ضریب تشدید لنگر ستون و ضرب آن در لنگر بدست آمده از آنالیز، لنگر تشدید یافته را بدست می‌آوریم.
- ۲) با یک آنالیز الاستیک مرتبه دوم (آنالیز $P - \Delta$)، لنگر هر ستون را بدست آورده و به عنوان لنگر تشدید یافته تلقی می‌نماییم.
- ۳) با یک آنالیز غیرخطی کامل، لنگر هر ستون را به دست آورده و به عنوان لنگر تشدید یافته تلقی می‌نماییم.
- ۴) هر سه مورد فوق

۳۷- در تیر T شکل توخالی زیر حداکثر لنگر پیچش نهایی وارد بر مقطع به قدر باید باشد تا بتوانیم از اثرات پیچش در طراحی صرف نظر کنیم؟
 $f_c = 3000 \text{ kg/cm}^2$ و $f_y = 4000 \text{ kg/cm}^2$



$T_U = 1.2 \text{ T-m}$ (۲)
 $T_U = 1.6 \text{ T-m}$ (۴)

$T_U = 1.0 \text{ T-m}$ (۱)
 $T_U = 1.4 \text{ T-m}$ (۳)

۳۸- برای انتقال برش از دیوار برشی به ابعاد 400×30 سانتیمتر به شالوده از 165 سانتیمتر مربع آرماتور عمود بر صفحه شالوده استفاده می‌شود. مقاومت برشی نهایی مقطع، V_r ، چقدر است؟ بتن ریزی دیوار پس از سخت شدن بتن پی ریخته می‌شود ولی سطح شالوده تمیز و با خراشهایی به عمق حدود 5 میلیمتر زیر می‌شود.
 $f_c = 250 \text{ kg/cm}^2$ و $f_y = 4000 \text{ kg/cm}^2$

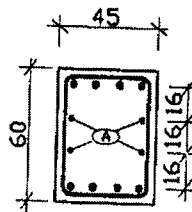
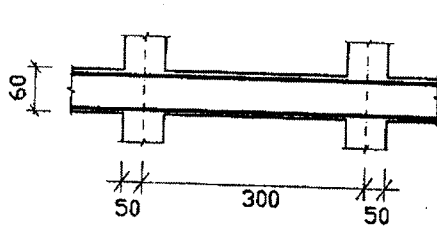
(۴) 561 تن

(۳) 505 تن

(۲) 468 تن

(۱) 450 تن

۳۹- تیر شکل زیر عضوی از یک قاب خمشی با شکل پذیری متوسط است. در صورتیکه این تیر برای پیچش طرح نشده باشد میلگرهای A:



(۱) ضروری نیستند

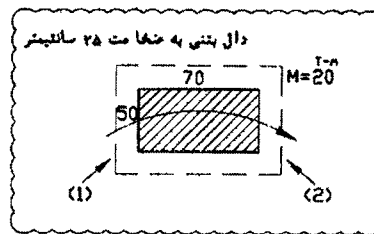
(۲) لازم هستند و باید حداقل T8 باشند.

(۳) لازم هستند و باید حداقل T10 باشند.

(۴) لازم هستند و باید حداقل T12 باشند.

۴۰- شکل زیر متعلق به قسمتی از یک دال تخت و ستون زیر آنست. ضخامت دال 25 سانتیمتر است. این دال باید لنگر خمشی $M_U = 20 \text{ t.m}$ را در حد نهایی به ستون منتقل نماید. فرض کنید برش ناشی از این لنگر در هر ستون تنها در وجوه (۱) و (۲) از مقطع بحرانی عنوان شده در آیین‌نامه منتقل گردد. بگوئید تنش برشی ایجاد شده بر روی این سطوح حدوداً چه اندازه است:

$f_c = 200 \text{ kg/cm}^2$ و $f_y = 4000 \text{ kg/cm}^2$



(۱) $5/5$ کیلوگرم بر سانتیمتر مربع

(۲) $6/4$

(۳) $8/4$

(۴) $9/3$

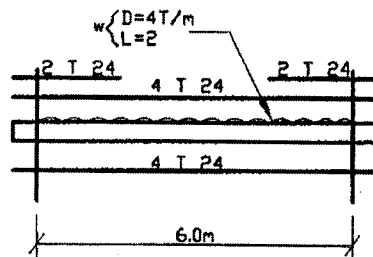
۴۱- تیر زیر دارای مقطع 40×60 سانتیمتر است. بارها در حد سرویس‌اند. آرماتورگذاری در تیر مطابق با شکل است. برش وارده به تیر در هنگام زلزله در حد سرویس $V_E = 8.0 \text{ T}$ است. تیر برای شکل‌پذیری زیاد طراحی می‌شود. بگوئید خاموت لازم در نزدیک تکیه‌گاه چه اندازه است؟ $d=50 \text{ cm}$

(۱) $A_v = 1.35 \text{ cm}^2 / 12.5 \text{ cm}$

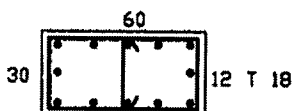
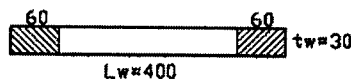
(۲) $A_v = 1.80 \text{ cm}^2 / 12.5$

(۳) $A_v = 2.10 \text{ cm}^2 / 12.5$

(۴) $A_v = 2.55 \text{ cm}^2 / 12.5$



۴۲- یک دیوار برشی به مقطع 400×30 سانتیمتر در حد نهایی زیر اثر بارو لنگر خمشی $P_U = 360 \text{ T}$ و $M_U = 160 \text{ T-m}$ قرار می‌گیرد. این دیوار برای شکل‌پذیری زیاد طراحی می‌شود. برای دیوار اعضای لبه بصورت زیر در نظر گرفته شده است. بگوئید آیا دیوار نیاز به عضو لبه دارد یا نه و اگر دارد، آیا مقطع نشان داده شده کافی است یا نه؟



(۱) نیاز به اعضا لبه ندارد.

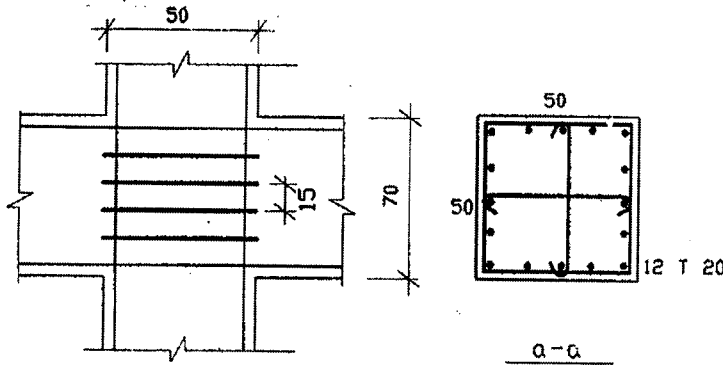
(۲) نیاز به اعضا لبه دارد. فولاد کافی است.

(۳) نیاز به اعضا لبه دارد. فولاد کافی نیست.

(۴) نیاز به اعضا لبه دارد. مقطع عضو لبه و مقدار فولاد کافی نیستند.

۴۳- مقطع زیر متعلق به اتصال یک ستون با چهار تیر اطراف خود است. اتصال برای شکل پذیری زیاد می شود. با فرض آنکه بتن در اتصال جوابگوی برش وارده باشد، بگوئید برای خاموتها چه میلگردی انتخاب می کنید.

$f_c = 200 \text{ kg/cm}^2$ و $f_y = 4000 \text{ kg/cm}^2$



2T10/15 cm (۱)

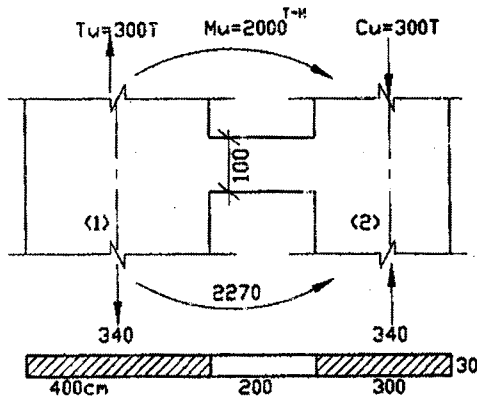
2T12/15 (۲)

T10/15 (۳)

T8/15 (۴)

۴۴- نیروی محوری و لنگر خمشی وارده به دو دیوار هم بسته در حد نهایی در شکل روبرو نشان داده شده است. بگوئید دیوار شماره (۱) را برای چه لنگر خمشی طراحی می کنید؟ برش ایجاد شده در تیر هم بند حدوداً چند برابر مقاومتی است که بتن به تنهایی می تواند تحمل نماید؟

$f_c = 200 \text{ kg/cm}^2$ و $f_y = 4000 \text{ kg/cm}^2$



نسبت ≈ 2.6 $M_U \approx 224 \text{ t.m}$ (۱)

نسبت ≈ 2.6 $M_U \approx 246$ (۲)

نسبت ≈ 1.6 $M_U \approx 224$ (۳)

نسبت ≈ 2.6 $M_U \approx 246$ (۴)

۴۵- نتایج بدست آمده از آزمایش تراکم استاندارد (پروکتور) بر روی خاک یک قرضه در جدول زیر ارائه شده است. اگر خاکریزی با تراکم ۹۵ درصد از این خاک ساخته شود وزن مخصوص خشک خاکریز چقدر خواهد بود؟

درصد رطوبت (%)	۵	۱۰	۱۵	۲۰		
وزن مخصوص مرطوب (TON/m^3)	۱/۸۵	۲/۰	۲/۰۵	۱/۹	1.95 T/m^3 (۲)	1.78 T/m^3 (۱)
					1.73 T/m^3 (۴)	1.82 T/m^3 (۳)

۴۶- کدامیک از کمیت‌های زیر پتانسیل تورم زایی یک نمونه رسی را بهتر نشان میدهد؟

(۱) A- درجه فعالیت رس

(۲) PI- دامنه خمیری

(۳) CI- استحکام (consistency)

(۴) IL- نشانه روانی

۴۷- رطوبت چند نوع خاک رس در حالت طبیعی در حد روانی آنهاست. در مورد مقاومت برشی آنها می توان گفت:

(۱) با هم تفاوت زیادی دارند.

(۲) تقریباً برابرند

(۳) بدون داشتن مقادیر شاخص خمیری آنها (PI) نمی توان اظهار نظر کرد.

(۴) بدون داشتن مقادیر نفوذپذیری آنها نمی توان اظهار نظر کرد.

۴۸- کدام مشخصه خاک را نمی توان با انجام آزمایش برش پره صحرایی (VANE) بدست آورد؟

(۱) تنش موثر (۲) مقاومت برشی (۳) حساسیت (۴) پیش تحکیمی

۴۹- درجه حساسیت یک خاک رس:

(۱) نسبت مقاومت فشاری محدود نشده در حالت خشک به مقاومت فشاری محدود نشده آن نمونه در حالت اشباع می باشد.

(۲) نسبت مقاومت فشاری محدود نشده نمونه متراکم شده با رطوبت بهینه به مقاومت فشاری محدود نشده همان نمونه متراکم شده با رطوبت طبیعی می باشد.

(۳) نسبت مقاومت فشاری محدود نشده نمونه دست نخورده به مقاومت فشاری محدود نشده نمونه دست خورده می باشد.

(۴) هیچکدام

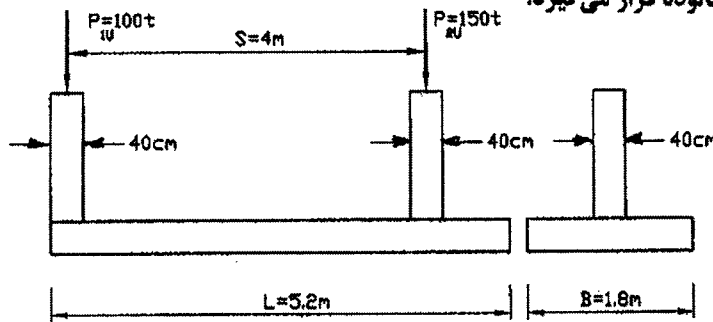
۵۰- از انجام آزمایش بارگذاری صفحه بر روی یک لایه رسی، فشار باربری نهائی متناظر با نشست ۲۵ میلیمتر برابر با ۳۰۰ کیلوپاسکال بدست آمده است، ظرفیت باربری نهائی یک شالوده مربعی با ابعاد $1/4 \times 1/4$ متر که قرار است روی رس مذکور بنا شود همراه با نشست متناظر آن به ترتیب عبارتند از:

- (۱) ۳۰۰ kpa و ۷۶ mm
 (۲) ۹۰۰ kpa و ۲۵ mm
 (۳) ۳۰۰ kpa و ۲۵ mm
 (۴) ۱۰۰ kpa و ۷۶ mm

۵۱- نیمرخ خاکی متشکل از رس با $Cu=100kpa$ تا عمق بسیار زیاد است. عمق یک شمع در چاریز به قطر ۱ متر چه مقدار انتخاب شود تا بتواند بار محوری فشاری ۱۰۰۰ KN را با ضریب اطمینان ۳ تحمل نماید.

- (۱) ۲۴/۳ متر
 (۲) ۱۴/۶ متر
 (۳) ۲۹/۲ متر
 (۴) ۷/۳ متر

۵۲- یک شالوده مرکب مسطیعی به ابعاد $1/8 \times 5/2$ متر بارهای نهایی $P_{U1} = 100t$ و $P_{U2} = 150t$ را به زمین منتقل می کند. حداکثر لنگر خمشی نهائی برای کل عرض شالوده برابر و محل اثر آن به فاصله از لبه سمت چپ شالوده است. میلگردهای طولی مربوط به این لنگر در لایه شالوده قرار می گیرد.



- (۱) $M_u=77.5 tm$ و $x=2.6 m$ و میلگردهای طولی مربوطه در لایه فوقانی قرار می گیرند.
 (۲) $M_u=77.5 tm$ و $x=2.6 m$ و میلگردهای طولی مربوطه در لایه تحتانی قرار می گیرند.
 (۳) $M_u=84 tm$ و $x=2.08 m$ و میلگردهای طولی مربوطه در لایه فوقانی قرار می گیرند.
 (۴) $M_u=84 tm$ و $x=2.08 m$ و میلگردهای طولی مربوطه در لایه تحتانی قرار می گیرند.

۵۳- مصرف کدام ملات در لای درزهای سنگ و آجر مناسب نیست و دلیل آن چیست؟

- (۱) ملات شفته آهکی یا گل آهک، بعلت عدم قابلیت حفظ و نگهداری آب و پس دادن آب به مصالح مجاور.
 (۲) ملات ماسه آهک، زیرا در تماس با هوا واقع نمی شود و دیر سخت می گردد.
 (۳) ملات ماسه سیمان، زیرا برای سخت شدن نیاز به هوا دارد.
 (۴) ملات با تارده (حرامزاده)، زیرا اتصال مناسبی را با مصالح برقرار نمی کند.

۵۴- کدام ملات ماسه سیمان از نظر نسبت حجمی ماسه به سیمان و عیار تقریبی سیمان در هر متر مکعب ملات جهت مصرف برای اندود سیمانی (سیمانکاری) مناسب می باشد؟

- (۱) نسبت حجمی ماسه به سیمان بین ۲ تا ۳، با عیار سیمان تقریبی ۴۰۰ تا ۵۰۰ کیلوگرم در هر متر مکعب ملات
 (۲) نسبت حجمی ماسه به سیمان بین ۳ تا ۴، با عیار سیمان تقریبی ۳۵۰ تا ۴۰۰ کیلوگرم در هر متر مکعب ملات
 (۳) نسبت حجمی ماسه به سیمان بین ۴ تا ۶، با عیار سیمان تقریبی ۲۷۵ تا ۳۵۰ کیلوگرم در هر متر مکعب ملات
 (۴) نسبت حجمی ماسه به سیمان بین ۶ تا ۸، با عیار سیمان تقریبی ۲۰۰ تا ۲۷۵ کیلوگرم در هر متر مکعب ملات

۵۵- در محلهائی که احتمال یخبندان وجود دارد، یا در مجاورت تری و خشکی مکرر و در زیر لایه نهبندی دیوار (گرسی چینی) قرار دارد، مصرف کدامیک از آجرهای زیر مناسب تر به نظر می رسد؟

- (۱) آجر رسی ماشینی مهندسی با جذب آب کمتر از ۱۶ درصد
 (۲) آجر رسی فشاری معمولی با جذب آب کمتر از ۳۰ درصد
 (۳) آجر رسی با مقاومت فشاری بیشتر از ۱۰۰ کیلوگرم بر سانتیمتر مربع
 (۴) هیچکدام

۵۶- کدام گزینه در مورد مصرف مصالح ساختمانی مستعمل صحیح می‌باشد؟

- ۱) مصرف مصالح مستعمل در هر شرایطی مجاز و بلا مانع است.
- ۲) مصرف مصالح مستعمل در هر شرایطی مجاز نیست.
- ۳) مصرف مصالح مستعمل در ساختمانهای مهم احداثی مجاز نیست.
- ۴) مصرف مصالح مستعمل در صورت داشتن حداقل ویژگیهای تعیین شده بلا مانع است.

۵۷- در مخلوط بتنی با نسبت وزنی سیمان، ماسه و شن و آب به ترتیب برابر ۱، ۲ و ۳ و ۰/۵، چنانچه وزن یک متر مکعب بتن متر اکم بدون هوا ۲۳۵۰ کیلوگرم باشد، مقدار سنگدانه درشت و ریز (مجموع شن و ماسه) در هر متر مکعب بتن چقدر می‌باشد؟ (نسبت وزنی سیمان برابر ۱ منظور شده است)

- ۱) بیشتر از ۱۷۰۰ و کمتر از ۱۷۵۰ کیلوگرم
- ۲) بیشتر از ۱۹۰۰ و کمتر از ۱۹۵۰ کیلوگرم
- ۳) بیشتر از ۱۸۰۰ و کمتر از ۱۸۵۰ کیلوگرم
- ۴) هیچکدام

۵۸- برای کنترل مصرف آب دریا در بتن غیر مسلح، بتنی (ملاتی) را با آب دریا و سیمان مورد نظر ساخته‌ایم که تاب فشاری ۲۸ روزه آن ۲۳۰ کیلوگرم بر سانتی‌متر مربع بدست آمده است. بتن (ملات) دیگری را با همان مصالح و نسبت‌ها اما با آب مقطر تهیه کرده‌ایم که تاب فشاری ۲۸ روزه آن ۲۶۰ کیلوگرم بر سانتی‌متر مربع حاصل شده است؟ صرف نظر از سایر ویژگیهای مورد نیاز برای آب مصرفی در بتن، آیا آب دریا از این نظر قابل مصرف در بتن می‌باشد و کدام گزینه صحیح است؟

- ۱) اصولاً آب دریا را نمی‌توان در بتن مصرف نمود.
- ۲) این آب قابل مصرف در بتن مزبور می‌باشد.
- ۳) فقط در صورت کم اهمیت بودن بتن مزبور، آب مورد نظر قابل استفاده می‌باشد.
- ۴) انجام آزمایشهای فوق منجر به نتیجه‌گیری خاصی نمی‌شود.

۵۹- در بررسی نتایج سه نمونه متوالی بتنی با مقاومت مشخصه ۳۵ مگاپاسکال که مقاومت فشاری نمونه آزمایشی ۲۸ روزه آنها به ترتیب ۳۵/۵، ۳۶/۵ و ۳۵/۵ مگاپاسکال برای نمونه استوانه‌ای استاندارد بدست آمده است، کدام گزینه زیر صحیح به نظر می‌رسد؟ فرض میشود تعداد نمونه‌ها برای بررسی نتایج کافی می‌باشد.

- ۱) دلیل آنکه مقاومت میانگین آنها بیش از ۳۵ و کمتر از ۳۶/۵ مگاپاسکال می‌باشد، هر چند منطبق بر رده مورد نظر نیست، اما به تشخیص طراح می‌توان آنها بدون بررسی بیشتر از نظر تأمین مقاومت سازه‌ای قبول نمود.
- ۲) بتن از نظر انطباق با رده مورد نظر مشکلی ندارد و قابل قبول است، زیرا همه آنها بیش از مقاومت مشخصه می‌باشد.
- ۳) بتن کم مقاومت تلقی می‌شود زیرا منطبق با رده مورد نظر نیست و باید اقدامات مربوط به بررسی بتن کم مقاومت را به انجام رسانید.
- ۴) اظهار نظر با توجه نتایج موجود مشکل به نظر می‌رسد و مغزه‌گیری از بتن لازمست زیرا این نمونه‌ها در شرایط استاندارد و آزمایشگاهی نگهداری شده است و بتن اصلی در قطعه در این شرایط نگهداری و عمل‌آوری نگردیده است و نمی‌توان آنها را با مقاومت مشخصه مقایسه نمود.

۶۰- برای تعیین نسبت های اختلاط نهائی بتنی با رده C35 کدام روش زیر قابل قبول به نظر می‌رسد؟

- ۱) تجربه سازنده بتن و مجری ساختمان
- ۲) استفاده از جداول کتب مرجع و معتبر
- ۳) استفاده از مخلوطهای استاندارد یا تجویزی
- ۴) هیچکدام

کلید سؤالات رشته عمران (محاسبات) پایه یک آزمون شهریورماه ۸۳

پاسخ	شماره سؤال	پاسخ	شماره سؤال
۴	۳۱	۲	۱
۲	۳۲	۲	۲
۲	۳۳	۱	۳
۴	۳۴	۲	۴
۳	۳۵	۲	۵
۴	۳۶	۴	۶
۳	۳۷	۱	۷
۱	۳۸	۱	۸
۴	۳۹	۴	۹
۲	۴۰	۳	۱۰
۲	۴۱	۱	۱۱
۳	۴۲	۳	۱۲
۴	۴۳	۲	۱۳
۲	۴۴	۱	۱۴
۴	۴۵	۱	۱۵
۱	۴۶	۲	۱۶
۲	۴۷	۳	۱۷
۱	۴۸	۲	۱۸
۳	۴۹	۳	۱۹
۱	۵۰	۴	۲۰
۲	۵۱	۲	۲۱
۳	۵۲	۱	۲۲
۲	۵۳	۳	۲۳
۲	۵۴	۳	۲۴
۱	۵۵	۴	۲۵
۴	۵۶	۳	۲۶
۳	۵۷	۱	۲۷
۲	۵۸	۱	۲۸
۲	۵۹	۴	۲۹
۴	۶۰	۴	۳۰