

204A

204

A

دفترچه آزمون ورود به حرفه مهندسان



عمران (نظارت)

سوالات تستی

وزارت راه و شهرسازی
معاونت مسکن و ساختمان
دفتر امور مقررات ملی ساختمان

رعایت مقررات ملی ساختمان الزامی است

مشخصات آزمون

تاریخ آزمون: ۹۵/۶/۱۱
تعداد سئوالات: ۶۰ سئوات
زمان پاسخگویی: ۱۵۰ دقیقه

مشخصات فردی را حتما تکمیل نمایید.

❖ نام و نام خانوادگی:.....
❖ شماره داوطلب:.....

تذکرات:

- ❖ سئوالات بصورت چهار جوابی است. کامل ترین پاسخ درست را به عنوان گزینه صحیح انتخاب و در پاسخنامه علامت بگذارید.
- ❖ به پاسخ‌های اشتباه یا بیش از یک انتخاب $\frac{1}{3}$ نمره منفی تعلق می‌گیرد.
- ❖ امتحان بصورت جزوه باز است. هر داوطلب فقط حق استفاده از جزوه خود را دارد و استفاده از جزوات دیگران در جلسه آزمون ممنوع است.
- ❖ استفاده از ماشین حساب‌های مهندسی بلامانع است ولی آوردن و استفاده از هرگونه تلفن همراه، رایانه، لپ‌تاپ، تبلت و ساعت هوشمند ممنوع است.
- ❖ از درج هرگونه علامت یا نشانه بر روی پاسخنامه خودداری نمایید. در غیر این صورت از تصحیح پاسخنامه خودداری خواهد شد.
- ❖ در پایان آزمون، دفترچه سئوالات و پاسخنامه به مسئولان تحویل گردد. عدم تحویل دفترچه سئوالات موجب عدم تصحیح پاسخنامه می‌گردد.
- ❖ نظر به اینکه پاسخنامه توسط ماشین تصحیح خواهد شد، مسئولیت عدم تصحیح پاسخنامه‌هایی که به صورت ناقص، مخدوش یا بدون استفاده از مداد نرم پر شده باشد به عهده داوطلب است.
- ❖ کلیه سئوالات با ضریب یکسان محاسبه خواهد شد و حد نصاب قبولی برای دریافت پروانه اشتغال به کار ۵۰ درصد است.

شرکت خدمات آموزشی سازمان سنجش آموزش کشور



۱- گزینه صحیح در ساخت ملات‌های ساختمانی در جایی که خطر تأثیر سولفات‌ها وجود دارد را انتخاب کنید؟

- ۱) استفاده از هریک از سیمان‌های نوع 4 یا پوزولانی قابل قبول است.
- ۲) استفاده از هریک از سیمان‌های نوع 3 یا 5 قابل قبول است.
- ۳) استفاده از هریک از سیمان‌های نوع 3 یا 4 قابل قبول است.
- ۴) استفاده از هریک از سیمان‌های نوع 2 یا 5 قابل قبول است.

۲- کدامیک از موارد زیر در مورد کاهش بارهای زنده صحیح نمی‌باشد؟

- ۱) میزان کاهش بار زنده تیر طبقات یک ساختمان مسکونی به مساحت سطوح بارگیر تیر وابسته است.
- ۲) بارهای زنده محل عبور یا پارک خودروهای سواری کاهش داده نمی‌شود، مگر بار زنده اعضایی که بار دو طبقه یا بیشتر را تحمل می‌کنند.
- ۳) بارهای زنده با مقدار بیش از 5 kN/m^2 کاهش نمی‌شوند مگر بار زنده اعضایی که بار دو طبقه یا بیشتر را تحمل می‌کنند و حداکثر به میزان 40%.
- ۴) بار زنده محل اجتماع و ازدحام قابل کاهش نیست.

۳- در یک رستوران برای جداسازی فضا از تیغه‌هایی که وزن هر مترمربع سطح آنها 1.2 کیلونیوتن است، استفاده شده است. کمترین مقداری که برای بار زنده معادل دیوارهای تقسیم‌کننده می‌توان در نظر گرفت چقدر است؟

- | | |
|-----------------------|-------------------------|
| ۱) صفر | ۲) 0.5 kN/m^2 |
| ۳) 1 kN/m^2 | ۴) 1.2 kN/m^2 |

۴- فرض کنید سختی جانبی طبقات یک ساختمان 4 طبقه از پایین به بالا به ترتیب 4K، 1.5K، 3K و K است. ساخت این ساختمان در کدامیک از مناطق زیر مجاز نیست؟

- ۱) در مناطق با خطر نسبی خیلی زیاد بر روی زمین نوع II
- ۲) در مناطق با خطر نسبی زیاد بر روی زمین نوع I
- ۳) در مناطق با خطر نسبی متوسط بر روی زمین نوع IV
- ۴) در مناطق با خطر نسبی زیاد بر روی زمین نوع III

۵- کدامیک از عبارات‌های زیر صحیح است؟

- ۱) گسل‌هایی که طول آنها بین یک تا پنج کیلومتر است، به عنوان گسل‌های اصلی محسوب می‌شوند.
- ۲) زمین‌هایی که دارای ماسه تمیز با $N_{1(60)} > 30$ هستند، مستعد روانگرایی خواهند بود.
- ۳) اگر نسبت تنش برشی تناوبی ناشی از زلزله کمتر از نسبت مقاومت برشی تناوبی خاک باشد، خاک مستعد روانگرایی خواهد بود.
- ۴) ساخت ساختمان‌های با اهمیت بسیار زیاد در پهنه‌های گسلی به ویژه گسل‌های اصلی به هیچ وجه توصیه نمی‌شود.



۶- کدامیک از عبارات زیر در خصوص اثر باد در امتداد موازی با لبه سقف‌های شیب‌دار صحیح است؟

- ۱) مقدار نیروی باد مستقل از زاویه شیب سقف است.
- ۲) با افزایش زاویه شیب بام مقدار نیروی باد کاهش می‌یابد.
- ۳) با افزایش زاویه شیب بام مقدار نیروی باد افزایش می‌یابد.
- ۴) مقدار نیروی باد در صورتی افزایش می‌یابد که زاویه شیب سقف بیش از ۴۵ درجه باشد.

۷- برای یک سازه غیرساختمانی مشابه ساختمان با سیستم قاب خمشی فولادی متوسط با ارتفاع ۱۷ متر از تراز پایه در شهر اهواز بر روی خاک نوع III مقدار برش پایه برابر ۸۶۵ کیلونیوتن برآورد شده است. اگر در نظر باشد سیستم سازه‌ای به سیستم قاب خمشی فولادی از نوع "معمولی با افزایش ارتفاع مجاز" تغییر یابد، برش پایه برای طراحی سازه برحسب kN به کدامیک از مقادیر زیر نزدیک‌تر است؟ (فرض کنید زمان تناوب هر دو سیستم سازه‌ای کمتر از ۰.۷ ثانیه می‌باشد)

- ۱) ۲۳۰۰ (۲) ۱۸۰۰ (۳) ۱۵۰۰ (۴) ۱۲۰۰

۸- کدامیک از موارد زیر در مورد پی نواری صحیح است؟

- ۱) حداقل ضریب اطمینان به روش تنش مجاز در برابر واژگونی برابر ۲.۵ می‌باشد.
- ۲) حداقل ضریب اطمینان به روش تنش مجاز در شرایط استاتیکی در برابر لغزش برابر ۲ می‌باشد.
- ۳) حداقل عمق پی برابر ۰.۵ متر بوده و حداقل ضریب اطمینان در تعیین ظرفیت باربری مجز آن در شرایط استاتیکی برابر ۳ می‌باشد.
- ۴) در حالتی که تحلیل دقیق پایداری و تغییرشکل انجام نشود و پی در بالای شیب قرار گیرد، خطی که با شیب ۲ افقی به ۱ قائم از لبه پی می‌گذرد، می‌تواند با سطح شیب برخورد کند.

۹- در چه صورتی ساختمان بدون اسکلت در مجاورت گود "ساختمان حساس" محسوب می‌شود؟

- ۱) ساختمان با هر کاربری
- ۲) فقط ساختمان با ارزش فرهنگی
- ۳) فقط ساختمان با ارزش تاریخی
- ۴) فقط ساختمان بیمارستان

۱۰- ضریب بازدهی گروه شمع به کدامیک از مجموعه پارامترهای زیر وابسته است؟

- ۱) فاصله شمع‌ها، قطر شمع‌ها و روش اجرای شمع
- ۲) فاصله شمع‌ها، درصد میلگردهای شمع و نوع خاک
- ۳) روش اجرای شمع، شرایط نوک پایین شمع و نوع خاک
- ۴) قطر شمع‌ها، شرایط نوک پایینی شمع و نوع آزمایش بارگذاری شمع

۱۱- در ارزیابی خطر گود کدامیک از موارد زیر صحیح نمی باشد؟

- ۱) در صورتی که در اطراف گود سازه بسیار حساس باشد، خطر گود همواره بسیار زیاد در نظر گرفته می شود.
- ۲) اگر آب جاری باشد، همواره خطر گود زیاد یا بسیار زیاد است.
- ۳) اگر خاکی که در آن گودبرداری انجام می شود، خاک دستی و فاقد چسبندگی قابل اعتماد باشد نمی توان خطر گود را معمولی در نظر گرفت.
- ۴) در صورتی که گود با عمق 10 متر و دارای شیب پایدار باشد می توان خطر گود را معمولی در نظر گرفت.

۱۲- پیزومترها مستقیماً در چه مورد استفاده می شوند؟

- ۱) برای تعیین فشار در نوک شمع
- ۲) برای تعیین مقاومت الکتریکی خاک مرطوب
- ۳) برای تعیین سطح آب در خاک
- ۴) برای تعیین نقایصی مانند مقاومت کم بتن در شمع های درجا

۱۳- حداقل ضخامت پوسته و حداقل ضخامت جان بلوک های سیمانی به عرض 260 میلی متر که فاصله بین جان های آن حدود 50 میلی متر است، به ترتیب چقدر باید باشد تا بتوان در دیوار باربر و به صورت دوغاب نشده استفاده نمود؟

- ۱) 25 و 20 میلی متر
- ۲) 32 و 25 میلی متر
- ۳) 25 و 25 میلی متر
- ۴) 32 و 29 میلی متر

۱۴- کدامیک از موارد زیر در مورد شالوده ساختمان های بنایی غیر مسلح صحیح است؟

- ۱) اجرای شالوده پلکانی در زمین های شیب دار به هیچ وجه مجاز نیست.
- ۲) در زمین های شیب دار ساخت شالوده ها به صورت پلکانی به طوری که ارتفاع پله ها بیش از 300 mm نباشد و طول هم پوشانی آنها کمتر از 600 mm نباشد، مجاز است.
- ۳) در زمین های شیب دار ساخت شالوده شیب دار به طوری که زاویه شیب آن نسبت به افق کمتر از 30 درجه باشد، مجاز است.
- ۴) در زمین های شیب دار ساخت شالوده شیب دار به طوری که زاویه شیب آن نسبت به افق کمتر از 20 درجه باشد، مجاز است.

۱۵- حداقل مقاومت فشاری متوسط لازم بر حسب MPa برای تعیین نسبت مخلوط بتن پر مقاومت C60، به کدامیک از گزینه های زیر نزدیک تر است؟ (مقدار انحراف استاندارد از داده های گذشته برابر 5.8 MPa گزارش شده است)

- ۱) 63 ۲) 66 ۳) 68 ۴) 72

۱۶- کدامیک از موارد زیر در مورد بازشوهای دیوارهای باربر در ساختمان‌های بنایی محصورشده با کلاف صحیح است؟

- ۱) حداکثر نسبت مجموع سطوح بازشوهای دیوار باربر به سطح کل آن برابر $\frac{1}{3}$ و حداکثر نسبت مجموع طول بازشوهای دیوار باربر به طول کل آن برابر $\frac{1}{2}$ است.
- ۲) حداکثر نسبت مجموع سطوح بازشوهای دیوار باربر به سطح کل آن برابر $\frac{1}{2}$ و حداکثر نسبت مجموع طول بازشوهای دیوار باربر به طول کل آن برابر $\frac{1}{3}$ است.
- ۳) حداکثر نسبت مجموع سطوح بازشوهای دیوار باربر به سطح کل آن برابر $\frac{2}{3}$ و حداکثر نسبت مجموع طول بازشوهای دیوار باربر به طول کل آن برابر $\frac{1}{3}$ است.
- ۴) حداکثر نسبت مجموع سطوح بازشوهای دیوار باربر به سطح کل آن برابر $\frac{1}{2}$ و حداکثر نسبت مجموع طول بازشوهای دیوار باربر به طول کل آن برابر $\frac{1}{2}$ است.

۱۷- کلاف افقی بتن مسلح روی دیوار سازه‌ای (باربر) در ساختمان بنایی محصورشده با کلاف، دارای عرض 300 میلی‌متر، ضخامت 200 میلی‌متر و 4 میلگرد آجدار طولی $\Phi 10$ است. در مورد حداقل تنگ‌های لازم این کلاف افقی در فاصله بیشتر از 450 میلی‌متر از بر شناژ قائم، گزینه صحیح را انتخاب کنید؟

- ۱) تنگ با قطر 8 میلی‌متر به فواصل 200 میلی‌متر
- ۲) تنگ با قطر 6 میلی‌متر به فواصل 200 میلی‌متر
- ۳) تنگ با قطر 6 میلی‌متر به فواصل 250 میلی‌متر
- ۴) تنگ با قطر 6 میلی‌متر به فواصل 150 میلی‌متر

۱۸- کدامیک از شرایط زیر برای بتن مصرفی در ساختمان بتن‌آرمه واقع در مناطقی با شرایط محیطی شدید (دسته‌بندی B) در معرض یون‌های کلرید قابل قبول است؟

- ۱) بتن رده C25 و مقدار مواد سیمانی برابر 350 kg/m^3
- ۲) بتن رده C35 و حداکثر نسبت آب به مواد سیمانی برابر 0.5
- ۳) بتن رده C35 و مقدار مواد سیمانی برابر 300 kg/m^3
- ۴) بتن رده C35 و حداکثر نسبت آب به مواد سیمانی برابر 0.45

۱۹- در طرح مخلوط بتن تازه، حداقل مقدار درصد حباب هوای لازم در بتن تازه در صورتی که اندازه اسمی سنگدانه 25 میلی‌متر و احتمال یخ‌زدگی در شرایط محیطی متوسط وجود داشته باشد، چه مقدار می‌باشد؟ (بتن موردنظر از رده C40 می‌باشد)

- ۵ (۱) 4.5 (۲) 4 (۳) 3.5 (۴)



۲۰- کدامیک از موارد زیر سبب بهبود مقاومت سازه بتنی در مقابل خرابی پیش‌رونده نمی‌شوند؟

- (۱) پیوستگی مناسب آرماتورها
- (۲) مفصلی نمودن اتصال تکیه‌گاه ستون‌ها به پی
- (۳) اتلاف انرژی مناسب به علت شکل‌پذیری کافی ساختمان
- (۴) مهیا نمودن مسیرهای مناسب جایگزین انتقال بار

۲۱- حداقل نسبت قابل قبول آب به سیمان در بتن‌های پر مقاومت چقدر است؟

- | | |
|----------|----------|
| 0.28 (۲) | 0.26 (۱) |
| 0.32 (۴) | 0.30 (۳) |

۲۲- مقطع بتن آرمه یک تیر بتنی با $b = 300 \text{ mm}$ ، $d = 500 \text{ mm}$ ، سطح مقطع آرماتورهای کششی $A_s = 1000 \text{ mm}^2$ ، نوع بتن C25 و نوع میلگرد S400 مفروض است. نسبت لنگر خمشی مقاوم این تیر اگر به صورت پیش‌ساخته در نظر گرفته شود، به لنگر خمشی مقاوم آن اگر به صورت درجا در نظر گرفته شود، به کدامیک از مقادیر زیر نزدیک‌تر است؟

- | | |
|----------|----------|
| 1.03 (۲) | 1.01 (۱) |
| 1.07 (۴) | 1.05 (۳) |

۲۳- در مورد مصرف لاتکس‌ها در مخلوط بتن، گزینه صحیح را انتخاب نمایید:

- (۱) لاتکس‌ها مدول الاستیسیته بتن و مقاومت در مقابل یخ‌زدگی را کاهش می‌دهند.
- (۲) لاتکس‌ها مقاومت خمشی بتن و مدول الاستیسیته بتن را افزایش می‌دهند.
- (۳) لاتکس‌ها مقاومت کششی بتن را افزایش داده و مدول الاستیسیته بتن را کاهش می‌دهند.
- (۴) لاتکس‌ها مدول الاستیسیته بتن و مقاومت در مقابل یخ‌زدگی را افزایش می‌دهند.

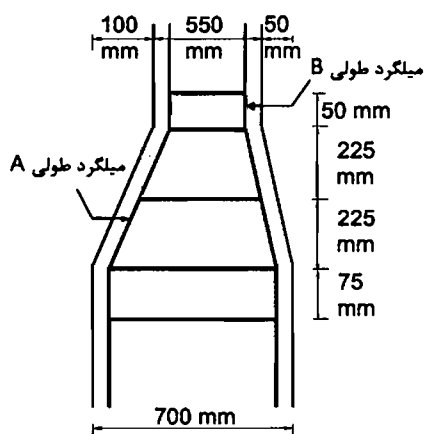
۲۴- صرف‌نظر از روزهای بتن‌ریزی و رده بتن مورد استفاده، کدامیک از موارد زیر برای نمونه‌برداری از بتن، صحیح است؟ (حجم هر مخلوط بتن، بیش از یک مترمکعب فرض شود)

- (۱) در ستون‌ها برای هر 50 متر طول یک نمونه‌برداری و در تیرهایی که جدا از قطعات دیگر بتن‌ریزی می‌شوند برای هر 100 متر طول یک نمونه‌برداری
- (۲) در شالوده‌ها برای هر 50 مترمکعب و یا هر 150 مترمربع یک نمونه‌برداری
- (۳) در دال‌ها برای هر 10 مترمکعب و یا هر 200 مترمربع یک نمونه‌برداری
- (۴) در دیوارها برای هر 20 مترمکعب و یا هر 150 مترمربع یک نمونه‌برداری



۲۵- ستون بتنی شکل مقابل با تغییر مقطع از 700 mm به 550 mm همراه است. کدامیک از موارد زیر صحیح است؟

- ۱) خم هر دو میلگرد طولی A و B مجاز است.
- ۲) خم هر دو میلگرد طولی A و B غیرمجاز است.
- ۳) خم میلگرد طولی B مجاز و خم میلگرد طولی A غیرمجاز است.
- ۴) خم میلگرد طولی A مجاز و خم میلگرد طولی B غیرمجاز است.



۲۶- برای اجرای یک دال متکی به زمین به ضخامت 250 میلی‌متر، در محیط سولفاتی، از مخلوط بتن حاوی دوده میکروسیلیس استفاده شده است. چنانچه رطوبت نسبی هوا 69 درصد، دمای هوا 32 درجه سلسیوس، دمای سطح بتن 26 درجه سلسیوس و سرعت باد در حدی باشد که شاخه‌های کوچک درختان به حرکت درآیند، کدام مورد برای عمل‌آوری بتن این دال صحیح است؟

- ۱) هم ایجاد سایه روی دال بعد از بتن‌ریزی و هم استفاده از پوشش پلاستیک در زمان عملیات برداشت، الزامی است.
- ۲) نیازی به ایجاد سایبان بر روی دال بعد از بتن‌ریزی نیست.
- ۳) لازم نیست بتن ریخته‌شده در برابر تبخیر آب محافظت شود.
- ۴) علاوه بر ایجاد سایه روی بتن دال ریخته‌شده، استفاده از پوشش پلاستیک بدون تماس روی سطح بتن بعد از پرداخت الزامی است.

۲۷- حداکثر مقدار مجاز کل سولفات به وزن سیمان در مخلوط بتن چقدر می‌تواند باشد؟

- ۱) 10 درصد
- ۲) 7 درصد
- ۳) 5 درصد
- ۴) 5 درصد

۲۸- در یک سقف با سیستم دال دوطرفه بدون تیر (بدون تیر میانی و بدون تیر لبه) در صورتی که فاصله محور تا محور ستونها در جهت Xها برابر 6 متر، در جهت Yها برابر 5 متر و ابعاد مقطع ستون ها 400×400 میلی متر باشد، حداقل ضخامت دال در چشمه های بیرونی جهت عدم کنترل تغییر شکل تحت بارهای متعارف چه مقدار باید در نظر گرفته شود؟ (فولاد مصرفی S400 می باشد)

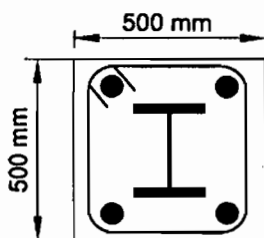
(۱) 180 میلی متر

(۲) 170 میلی متر

(۳) 190 میلی متر

(۴) 160 میلی متر

۲۹- برای آنکه مقطع نشان داده شده در شکل زیر به عنوان یک ستون با مقطع مختلط محسوب شود، حداقل مساحت نیمرخ فولادی و حداقل مساحت آرماتورهای طولی برحسب میلی مترمربع به ترتیب چقدر باید باشد؟



(۱) 1000 و 2500

(۲) 1000 و 5000

(۳) 4000 و 2500

(۴) 4000 و 1000

۳۰- کدامیک از فولادهای زیر از نظر الزامات لرزه ای مصالح می تواند مورد قبول باشد؟ (مقادیر بر حسب MPa است)

(۱) $F_u=270$ و $F_y=235$

(۲) $F_u=270$ و $F_y=220$

(۳) $F_u=290$ و $F_y=250$

(۴) $F_u=290$ و $F_y=245$

۳۱- کدامیک از عبارات زیر، در مورد مقطع مختلط در سازه های فولادی صحیح است؟

(۱) تنش تسلیم مقاطع فولادی با اعضای مقطع مختلط باید کمتر از 240 MPa باشد.

(۲) مقاومت فشاری مشخصه نمونه های استوانه ای بتن برای بتن با وزن مخصوص معمولی باید بین 20 و 70 مگاپاسکال باشد.

(۳) مقاومت فشاری مشخصه نمونه های استوانه ای بتن برای بتن سبک باید بین 20 و 50 مگاپاسکال باشد.

(۴) تنش تسلیم میلگردها در اعضای با مقطع مختلط باید کمتر از 400 مگاپاسکال باشد.

۳۲- ترکیب پیچ و پرچ در اتصالات سازه‌های فولادی در تعمیر ساختمان‌های موجود تحت چه شرایطی مجاز است؟

- (۱) قطر پیچ‌ها و پرچ‌ها از 20 میلی‌متر بیشتر نباشند.
- (۲) پیچ‌ها از نوع معمولی باشند و به صورت اصطکاکی طراحی شده باشند.
- (۳) ترکیب پیچ و پرچ تحت هیچ شرایطی قابل قبول نیست.
- (۴) پیچ‌ها از نوع پرمقاومت بوده و به صورت اصطکاکی طراحی شده باشند.

۳۳- عرض سوراخ برای محاسبه سطح مقطع خالص یک قطعه کششی در یک اتصال پیچی یا پیچ M24 و با سوراخ استاندارد، باید چند میلی‌متر در نظر گرفته شود؟

- (۱) 26 (۲) 27 (۳) 28 (۴) 29

۳۴- در اعضای خمشی با مقطع مختلط، عموماً تیرچه و برش‌گیرهای ناودانی روی آن‌ها در کارخانه ساخته شده و بعد از رنگ‌آمیزی به کارگاه جهت نصب ارسال می‌شوند. اگر شرایط و مشخصات خاصی مدنظر نباشد، کدام گزینه صحیح است؟

- (۱) برشگیرها و روی بال بالایی نباید رنگ شوند
- (۲) هم برشگیرها و هم روی بال بالایی باید رنگ شوند.
- (۳) برشگیرها و روی بال بالایی می‌توانند رنگ نشوند.
- (۴) برشگیرها باید رنگ شوند ولی رنگ کردن روی بال بالایی الزامی نیست.

۳۵- حداکثر ناهمترازی مجاز بین دو قطعه به ضخامت‌های 20 و 10 میلی‌متر که با جوش شیاری به صورت لب به لب به یکدیگر متصل شده‌اند، بر حسب میلی‌متر چقدر می‌تواند باشد؟

- (۱) 1.0 (۲) 1.5 (۳) 2 (۴) 3

۳۶- حداکثر عرض درز مجاز بین قطعاتی که مستقیماً به طریق جوش گوشه به هم جوش می‌شوند، بر حسب میلی‌متر برابر است با:

- (۱) 4 (۲) 3 (۳) 2 (۴) 1

۳۷- حداکثر تحدب مجاز جوش در درزهای لب به لب با جوش شیاری و با اتصال گونیا بدون توجه به افزایش مخارج و کاهش مقاومت خستگی، چند میلی‌متر است؟

- (۱) 2 (۲) 3 (۳) 4 (۴) 5

۳۸- حداقل ضخامت هسته‌ی عایق پانل‌های دیواری در سیستم پانل پیش‌ساخته سبک سه‌بعدی (3D) چند میلی‌متر باید باشد؟

- (۱) 20 (۲) 30 (۳) 40 (۴) 50



۳۹- کدام گزینه در مورد سیستم دیوار سازه‌ای بتن مسلح با قالب‌های عایق ماندگار (ICF) صحیح است؟

- (۱) حداقل پوشش موردنیاز روی دیوارهای ICF باید ۱۵ میلی‌متر باشد.
- (۲) انبار کردن قالب‌ها با حجم بیش از ۵۰ مترمکعب مجاز نمی‌باشد.
- (۳) تمام بازشوها با عرض برابر با ۵۰۰ میلی‌متر علاوه بر نعل درگاه در بالا، احتیاج به میلگرد اضافی در سه طرف دیگر دارند.
- (۴) جهت متراکم کردن بتن، لرزاندن میلگردهای عمودی مجاز می‌باشد.

۴۰- کدام گزینه در خصوص مشخصات بتن پاششی در هر طرف پانل‌های پیش ساخته سبک سه‌بعدی مجاز است؟

- (۱) C25 با ضخامت ۳۵ میلی‌متر
- (۲) C20 با ضخامت ۵۰ میلی‌متر
- (۳) C15 با ضخامت ۵۰ میلی‌متر
- (۴) C20 با ضخامت ۷۵ میلی‌متر

۴۱- در مورد مته‌کاری بر روی بیش از یک قطعه کدامیک از گزینه‌های زیر صحیح می‌باشد؟

- (۱) فقط در صورتی که ضخامت هر قطعه حداقل ۱۲ میلی‌متر باشد، مجاز است.
- (۲) فقط در صورتی که قطر سوراخ روی هر قطعه از ضخامت ورق‌ها کوچک‌تر باشد، مجاز است.
- (۳) فقط در صورتی که قطعات پیش از مته‌کاری به‌طور محکم به یکدیگر بسته شده باشند، مجاز است.
- (۴) هرگز مجاز نمی‌باشد.

۴۲- کدامیک از عبارتهای زیر برای ایمنی و حفاظت کار در حین اجرا صحیح نیست؟

- (۱) حداقل عرض راه‌های شیب‌دار که فقط برای عبور افراد می‌باشد برابر ۰.۶ متر است.
- (۲) حداکثر فاصله قابل قبول بین پاگردهای متوالی یک نردبان ثابت ۱۰ متر است.
- (۳) حداقل ضریب ایمنی بارگذاری راه شیب‌دار نسبت به حداکثر بارهای وارده برابر ۲.۵ است.
- (۴) عرض راه شیب‌دار که در گودبرداری ایجاد می‌شود بایستی حداقل ۴ متر بوده و جداره‌ها پایدار گردند.

۴۳- کارگرانی که با دستگاه مته‌برقی کار می‌کنند و احتمال درگیری مته با دستکش آنان وجود دارد، ...

- (۱) باید از دستکش مخصوص استفاده نمایند.
- (۲) باید از دستکش پارچه‌ای استفاده نمایند.
- (۳) باید از دستکش لاستیکی استفاده نمایند.
- (۴) نباید از هیچ نوع دستکشی استفاده نمایند.



۴۴- عرض راه شیب‌دار و معابری که برای جابه‌جایی وسایل نقلیه استفاده می‌شود. باید:

- (۱) متناسب با وسیله نقلیه و حداقل ۲.۵ متر باشد.
- (۲) حداقل ۳.۵ متر باشد و در طرفین آن موانع محکم نصب گردد.
- (۳) حداقل ۲.۸ متر باشد و در طرفین آن موانع محکم نصب گردد.
- (۴) حداقل ۳.۰ متر باشد و در طرفین آن موانع محکم نصب گردد.

۴۵- کدامیک از موارد زیر در مورد ایمنی داربست‌ها صحیح می‌باشد؟

- (۱) حداکثر فاصله تکیه‌گاه‌های تخته‌های جایگاه کار برای کارهای سبک ۳.۳ متر است.
- (۲) برای جلوگیری از خطر سقوط کارگران باید در هر طرف جایگاه کار نوده حفاظتی به ارتفاع حداقل ۱.۱۰ متر نصب گردد.
- (۳) برای پیشگیری از افتادن مصالح و ابزار کار از کف جایگاه باید پاخورهایی با ارتفاع حداقل ۲۵۰ میلی‌متر نصب شود.
- (۴) داربست باید حداقل هرماه یک‌بار در حین استفاده توسط شخص ذیصلاح مورد بازدید قرار گیرد.

۴۶- تحت چه شرایطی می‌توان از میلگرده رده S500 برای مسلح کردن مصالح بنایی یک سازه مقاوم در برابر بارهای انفجاری کم استفاده کرد؟

- (۱) در صورت ایجاد شرایط محصورشدگی کافی می‌توان از میلگرد مسلح‌کننده S500 استفاده نمود.
- (۲) در صورتی که بتن از رده C30 یا بالاتر باشد، می‌توان از میلگرد رده S500 استفاده کرد.
- (۳) بدون هیچ محدودیتی می‌توان از میلگرد مسلح‌کننده S500 استفاده کرد.
- (۴) به هیچ‌وجه نباید از میلگردهای مسلح‌کننده S500 استفاده شود.

۴۷- حداکثر نسبت تنش (مقاومت) تسلیم دینامیکی طرح به تنش تسلیم فولاد St37 برای یک

عضو خمشی در سازه‌های مقاوم در مقابل انفجار به کدامیک از مقادیر زیر نزدیک‌تر است؟

- (۱) ۱.۳ (۲) ۱.۴ (۳) ۱.۵ (۴) ۱.۶

۴۸- کدامیک از موارد زیر در مورد بازرسی کولرهای گازی صحیح می‌باشد؟

- (۱) در مناطق آب و هوایی معتدل بازرسی سالانه دوبار الزامی می‌باشد.
- (۲) در مناطق آب و هوایی معتدل بازرسی سالانه یک‌بار در شروع فصل گرما کافی می‌باشد.
- (۳) در مناطق آب و هوایی گرم و مرطوب بازرسی سالانه یک‌بار در شروع فصل گرما کافی می‌باشد.
- (۴) در مناطق آب و هوایی گرم و مرطوب بازرسی سالانه سه‌بار کافی می‌باشد.



۴۹- کدامیک از موارد زیر در ردیف آزمایش‌های غیرمخرب بازرسی جوش قرار می‌گیرد؟

- (۱) آزمایش حک
- (۲) آزمایش ضربه
- (۳) آزمایش خمش هدایت‌شده
- (۴) آزمایش ذرات مغناطیسی

۵۰- کدامیک از عبارات زیر در عملیات جوشکاری صحیح نمی‌باشد؟

- (۱) تسمه فاصله‌دهنده اغلب در درزهای جناغی دو رو مورد استفاده قرار می‌گیرد.
- (۲) تسمه پشت‌بند نباید به زیر ورق بچسبد و باید حداقل ۲ میلی‌متر از ورق فاصله داشته باشد.
- (۳) برای تثبیت تسمه پشت‌بند قبل از انجام عمل جوشکاری از خال جوش‌های متناوب استفاده می‌شود.
- (۴) جوش ریشه (پاس اول) باید بتواند امتزاج کامل در محل ریشه را به وجود آورد.

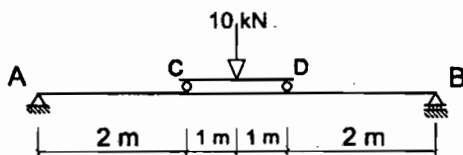
۵۱- حداکثر وزن پارتی الکترودهای جوشکاری فولادهای ویژه چند تن است؟

- (۱) 5
- (۲) 10
- (۳) 15
- (۴) 20

۵۲- کدامیک از موارد زیر جزء اقداماتی که باید قبل از جوشکاری توسط بازرسی جوش کنترل شود، نمی‌باشد؟

- (۱) کنترل عملیات تنش‌زدایی جوش
- (۲) کنترل دستورالعمل‌های جوشکاری
- (۳) کنترل پیش‌گرمایش لازم
- (۴) کنترل مصالح فلز پایه و فلز جوش

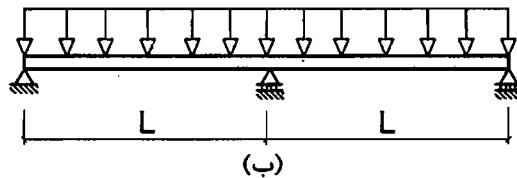
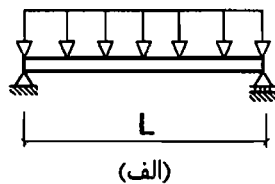
۵۳- تیر CD از طریق دو تکیه‌گاه ساده بر روی تیر AB مستقر می‌باشد و بار 10 kN در وسط آن اعمال شده است. لنگر در وسط تیر AB و در وسط تیر CD بر حسب kN.m به ترتیب چقدر است؟



- (۱) 10 و 10
- (۲) 5 و 15
- (۳) 5 و 10
- (۴) 7.5 و 7.5

۵۴- در مورد تیرهای شکل (الف) و (ب) با مقطع یکسان و تحت اثر بار گسترده یکنواخت با شدت برابر، کدامیک از گزینه‌های زیر صحیح است؟

- ۱) قدر مطلق حداکثر لنگر خمشی برای تیرهای (الف) و (ب) یکسان می‌باشد.
- ۲) قدر مطلق حداکثر لنگر خمشی برای تیر (ب) کمتر از تیر (الف) است.
- ۳) حداکثر نیروی برشی تیر برای تیرهای (الف) و (ب) یکسان می‌باشد.
- ۴) حداکثر نیروی برشی تیر برای تیر (ب) کمتر از تیر (الف) است.



۵۵- کدامیک از گزینه‌های زیر در مورد تفویض حق رأی اعضای حقیقی نظام مهندسی استان برای حضور در مجمع عمومی و دادن رأی صحیح است؟

- ۱) هر عضو حقیقی نظام مهندسی استان می‌تواند حداکثر از دو عضو دیگر وکالت بگیرد.
- ۲) هر عضو حقیقی نظام مهندسی استان می‌تواند حداکثر از یک عضو دیگر وکالت بگیرد.
- ۳) تفویض رأی تحت هر عنوان مجاز نمی‌باشد.
- ۴) هر عضو حقیقی نظام مهندسی استان می‌تواند بدون محدودیت از اعضای دیگر وکالت بگیرد.

۵۶- نحوه انتخاب و دوره مسئولیت دبیران اجرایی هیأت رئیسه شورای مرکزی چگونه است؟

- ۱) توسط هیأت عمومی با اکثریت آرا برای مدت ۳ سال انتخاب می‌شوند.
- ۲) با اکثریت آرا از بین اعضای شورای مرکزی برای مدت ۳ سال انتخاب می‌شوند.
- ۳) با اکثریت آرا از بین اعضای شورای مرکزی برای مدت یک سال انتخاب می‌شوند.
- ۴) از بین اعضای هیأت مدیره سازمان‌های نظام مهندسی برای مدت ۳ سال انتخاب می‌شوند.



۵۷- مهندس ناظر از طرف سازمان نظام مهندسی ساختمان استان به صاحب‌کار مجری معرفی می‌گردد. چنانچه بعداً به هر دلیلی هریک از مهندسان ناظر تغییر نماید، سازمان مذکور موظف است حداکثر ظرف چند روز مهندس ناظر جدید را کتباً به مجری و صاحب‌کار ابلاغ نماید؟

- (۱) یک هفته
(۲) 15 روز
(۳) یک ماه
(۴) 48 ساعت

۵۸- از چه اندودی برای جلوگیری از زنگ‌زدگی لوله‌های فولادی در جاهای نمناک استفاده می‌شود؟

- (۱) مس
(۲) آلومینیوم
(۳) منیزیم
(۴) روی

۵۹- مقدار کربنات منیزیم در آهک پرکلسیم حدوداً چقدر است؟

- (۱) بین صفر تا 5 درصد
(۲) بین 5 تا 10 درصد
(۳) بین 10 تا 15 درصد
(۴) بین 15 تا 20 درصد

۶۰- کدامیک از موارد زیر در مورد مصالح پلیمری صحیح نمی‌باشد؟

- (۱) الاستومر حالتی از مواد است که در آن تغییر شکل‌های خمیری رخ نداده است.
(۲) ترموست حالتی از ماده است که اجازه تغییر شکل خمیری را می‌دهد.
(۳) حمل پلیمرهای مایع در ظرف‌های پلاستیکی در صورتی مجاز است که از عدم انحلال مواد سازنده ظرف در مایع درون آن‌ها اطمینان حاصل شود.
(۴) برخی از پلیمرها در هنگام آتش‌سوزی تجزیه می‌شوند و گازهای سمی متصاعد شده از آن‌ها ایجاد مسمومیت می‌کند.

کلید سؤالات آزمون ورود به حرفه مهندسان رشته عمران نظارت (A) شهریورماه ۱۳۹۵

پاسخ	شماره سؤالات
۲	۳۱
۴	۳۲
۴	۳۳
۳	۳۴
۱	۳۵
۳	۳۶
۲	۳۷
۳	۳۸
۱	۳۹
۲	۴۰
۳	۴۱
۲	۴۲
۴	۴۳
۲	۴۴
۱	۴۵
۴	۴۶
۳	۴۷
۲	۴۸
۴	۴۹
۲	۵۰
۱	۵۱
۱	۵۲
۳	۵۳
۱	۵۴
۱	۵۵
۳	۵۶
۲	۵۷
۴	۵۸
۱	۵۹
۲	۶۰

پاسخ	شماره سؤالات
۴	۱
۳	۲
۱	۳
۳	۴
۴	۵
۱	۶
۲	۷
۳	۸
۱	۹
۱	۱۰
۴	۱۱
۳	۱۲
۴	۱۳
۲	۱۴
۳	۱۵
۱	۱۶
۲	۱۷
۴	۱۸
۴	۱۹
۲	۲۰
۱	۲۱
۱	۲۲
۳	۲۳
۱	۲۴
۳	۲۵
۲	۲۶
۴	۲۷
۳	۲۸
۱	۲۹
۲	۳۰