

۱- شهرداری یکی از شهرهای کشور از محل اعتبارات (درآمد- هزینه) خود(منظور خارج از اعتبارات طرحهای عمرانی که هر ساله در بودجه عمومی کشور منظور می شود) مشغول ساخت یک کتابخانه عمومی می باشد. مشخص نمائید برای نظارت فنی بر این ساختمان باید از کدامیک از مدارک فنی زیر استفاده گردد؟

- (۱) قوانین خاص شهرداریها
- (۲) مدارک فنی منبعث از قانون برنامه و بودجه(منظور نشریات فنی سازمان مدیریت و برنامه ریزی کشور می باشد).
- (۳) مباحث مقررات ملی ساختمان
- (۴) هر یک از گزینه های ۲ و ۳ بنا به تشخیص شهرداری مربوطه

۲- مهندس ناظری که مسئولیت نظارت یک واحد مسکونی را برعهده داشته، علیرغم اعلام مالک مبنی بر شروع عملیات گودبرداری نظارت لازم را بر کار انجام نداده است که در نتیجه منجر به تخریب واحد مسکونی مجاور و وارد آمدن خسارت به آن شده است. کدامیک از مجازات های زیر ممکن است به نامبرده تعلق گیرد؟

- (۱) محرومیت دائم از عضویت نظام مهندسی استان و ابطال پروانه اشتغال.
- (۲) محرومیت موقت از استفاده از پروانه اشتغال به مدت ۳ سال تا ۵ سال و ضبط پروانه اشتغال در مدت محرومیت.
- (۳) جبران خسارت واحد مسکونی مجاور به میزانی که دادگاه تعیین می کند.
- (۴) گزینه های ۲ و ۳

۳- قبل از شروع عملیات تخریب بنای قدیمی کدامیک از موارد زیر ضروری نمی باشد؟

- (۱) مجوز لازم از مقامات رسمی ساختمان اخذ گردد.
- (۲) نصب برقگیر برای ایمنی کارگران.
- (۳) قطع جریان آب، برق و گاز با هماهنگی مؤسسات ذیربط انجام گیرد.
- (۴) برنامه ریزی برای جمع آوری و دفع مواد حاصل از تخریب و انتخاب محل دپوی آنها انجام شود.

۴- طراحی داربست باید به گونه ای باشد که علاوه بر ایستایی و پایداری لازم، ظرفیت پذیرش بار بیشتر از بارهای در نظر گرفته شده برای آن را داشته باشد. این افزایش بار باید چند برابر بار در نظر گرفته شده برای داربست باشد؟

- (۱) ۲ برابر
- (۲) ۱/۴ برابر
- (۳) ۱/۷ برابر
- (۴) ۴ برابر

۵- کدام گزینه در رابطه با احداث راههای موقت برای عبور وسائل نقلیه سنگین در کارگاههای ساختمانی صحیح می باشد؟

- (۱) عرض جاده نباید کمتر از ۲/۵ متر باشد.
- (۲) شیب راهها نباید بیشتر از ۲۵ درصد باشد.
- (۳) پوشش کف راههای موقت باید براساس طراحی با ضریب ایمنی بارگذاری حداقل ۲/۵، نسبت به بارهای وارده باشد.
- (۴) تمام موارد فوق صحیح است.

۶- برای ترمیم ترک در آجر کاری با آجر مجوف و تو خالی یا دیوارهای بنایی با ضخامت کم، چه عملیاتی را باید انجام داد؟

- (۱) برداشتن اندود از سطح دیوار در محدوده اطراف ترکها.
- (۲) عریض نمودن ترکها و شکستن موضعی آجرها.
- (۳) سمباده زنی ترکها به منظور برچیدن هر نوع ملات ضعیف.
- (۴) تمام موارد فوق مناسب هستند.

۷- به چه دلیل برای سفید کاری ساختمان علاوه بر اندود گچ و خاک از دو لایه گچ سفید استفاده می کنند؟

- (۱) بدلیل چسبندگی بیشتر لایه ها به همدیگر
- (۲) اندود گچ سفید را نمی توان در سطحی بزرگ اجراء و آنرا صیقلی کرد زیرا اندود گچ زود گیر است بنابراین ابتدا سطح اندود گچ سفید می شود و سپس روی آن رایک لایه بسیار نازک گچ کشته کاری می کنند تا صاف و صیقلی گردد.
- (۳) به این علت از دو لایه گچ سفید استفاده می شود که ضمن صاف و صیقلی بودن، نوعی عایق صوتی و حرارتی هم باشد
- (۴) استفاده از دو لایه گچ سفید جهت بهبود بخشیدن به عدم انعکاس صوت است.

۸- کدامیک از گزینه‌های زیر در مورد آجر رسی صحیح است؟

- ۱) میزان جذب آب آن باید بیش از سی درصد بوده و میانگین تاب فشاری گسیختگی آجرهای ماشینی نباید از ۸۰ کیلوگرم بر سانتیمتر مربع کمتر باشد.
- ۲) میزان جذب آب آن باید کمتر از سی درصد بوده و میانگین تاب فشاری گسیختگی آجرهای ماشینی نباید از ۱۰۰ کیلوگرم بر سانتیمتر مربع کمتر باشد.
- ۳) میزان جذب آب آن باید بیش از سی درصد بوده و میانگین تاب فشاری گسیختگی آجرهای ماشینی نباید از ۱۰۰ کیلوگرم بر سانتیمتر مربع کمتر باشد.
- ۴) میزان جذب آب آن باید کمتر از سی درصد بوده و میانگین تاب فشاری گسیختگی آجرهای ماشینی نباید از ۸۰ کیلوگرم بر سانتیمتر مربع کمتر باشد.

۹- در مورد قیر R۸۵/۱۵ کدام گزینه صحیح است؟

- ۱) قیر جامد با درجه نرمی ۱۵ و درجه نفوذ پذیری ۸۵ می‌باشد.
- ۲) قیر جامد با درجه نفوذپذیری بین ۱۵ تا ۸۵ می‌باشد.
- ۳) قیر جامد اکسید شده با درجه نرمی ۸۵ و درجه نفوذپذیری ۱۵ می‌باشد.
- ۴) قیر جامد اکسید شده با درجه نفوذپذیری بین ۱۵ تا ۸۵ می‌باشد.

۱۰- استفاده از مصالح جدید یا مشابه، غیر از آنچه در مبحث پنجم مقررات ملی ساختمان ایران ذکر شده است:

- ۱) به هیچ وجه مجاز نیست.
- ۲) در صورت تضمین فروشنده بلامانع است.
- ۳) منوط به ارائه مشخصات فنی قابل قبول از طرف سازنده است.
- ۴) در صورت صرفه اقتصادی و تأیید کارفرما بلامانع است.

۱۱- در مورد زمان گیرش ملات گچ کدام گزینه صحیح است؟

- ۱) نباید زودتر از ۴ دقیقه آغاز و دیرتر از ۱۰ دقیقه پایان یابد.
- ۲) نباید زودتر از ۱۰ دقیقه آغاز و دیرتر از ۴۰ دقیقه پایان یابد.
- ۳) نباید زودتر از ۱ دقیقه آغاز و دیرتر از ۴۰ دقیقه پایان یابد.
- ۴) نباید زودتر از ۱ دقیقه آغاز و دیرتر از ۴ دقیقه پایان یابد.

۱۲- تفسیر بررسی‌های ژئوتکنیکی در ارتباط با کدامیک از موارد زیر انجام می‌شود؟

- ۱) تعیین نوع و تراز تکیه‌گاه پی‌ها
- ۲) برآورد تنش‌های مجاز
- ۳) برآورد نشست‌های کل و نامساوی
- ۴) هر سه مورد فوق

۱۳- عمق گمانه‌های شناسائی باید:

- ۱) بیش از عمقی باشد که پی‌ها بر آن اثر می‌گذارند.
- ۲) بیش از عمق سطوح لغزش محتمل باشد.
- ۳) هر دو مورد ۱ و ۲
- ۴) برابر با عمقی باشد که پی‌ها بر آن اثر می‌گذارند.

۱۴- کدامیک از موارد زیر در مورد پی‌های عمیق (شمع‌ها) صحت دارد؟

- ۱) عمق شناسائی خاک باید حداقل ۷ برابر قطر شمع پائین‌تر از نوک شمع ادامه یابد و در هر حال نباید از ۵ متر کمتر باشد.
- ۲) عمق شناسائی خاک فقط بستگی به ظرفیت باربری شمع دارد و در هر حال نباید کمتر از ۵ متر باشد.
- ۳) عمق شناسائی خاک ارتباطی با قطر شمع ندارد ولی باید حداقل تا ۷ متر پائین‌تر از تراز نوک شمع ادامه یابد.
- ۴) هیچکدام از موارد فوق

۱۵- با کدامیک از روشهای زیر میتوان در یک قطعه جوشکاری شده عمل تنش زدائی انجام داد؟

- ۱) پیش گرمایش ورقها
- ۲) آماده سازی لبه قطعاتی که بهم جوش خواهند شد.
- ۳) استفاده از جریان الکتریسته مستقیم برای جوشکاری
- ۴) پس گرمایش در محل جوشکاری شده

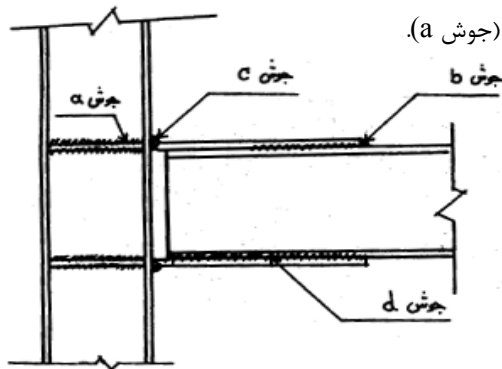
۱۶- در پی کنی ساختمان چنانچه عمق گودبرداری اشتباهاً ۷۰ سانتیمتر بیش از اندازه‌های مندرج در نقشه‌ها باشد کدام گزینه صحیح است؟

- ۱) لازم است کف پی تا رسیدن به تراز مندرج در نقشه‌ها با همان خاک محل خاکریزی گردد.
- ۲) می‌توان طبق نظر مهندس ناظر عمق اضافی را با بتن و یا مصالح مناسب دیگر پر نموده و برای ادامه کار آماده نمود.
- ۳) پی کنی لازم است در تراز جدید اجرا گردیده و ارتفاع ستونها را به اندازه عمق اضافی خاکبرداری شده افزایش داد.
- ۴) لازم است ارتفاع مقطع پی را افزایش داد ولی نیازی به تغییر مقدار میلگردهای پی نیست.

۱۷- سررفتن یا بریدگی کناره‌ای (Under Cut) ایجاد شده در اثر جوشکاری قوس الکتریکی موجب:

- ۱) تمرکز تنش شده و در شرایط خستگی نقطه شروع گسیختگی است.
- ۲) افزایش تنش ناشی از جوشکاری در قطعات می‌شود.
- ۳) حرکات نامناسب الکتروود می‌شود.
- ۴) تغییر شکل و پیچیدن قطعات می‌شود.

۱۸- در اتصال صلب تیر به ستون قابهای خمشی ویژه، انجام آزمایشهای غیر مخرب جوش برای کدامیک از جوشهای زیر ضروری تر است؟



- ۱) جوش ورقهای تقویتی جان ستون (ورقهای پیوستگی) در مقابل بالهای تیر (جوش a).
- ۲) جوش شیاری اتصال ورق روی بال تیر به ستون (جوش c).
- ۳) جوش گوشه اتصال ورق پائین تیر به بال تیر (جوش d).
- ۴) جوش شیاری اتصال ورق روی بال تیر به ستون (جوش c).

۱۹- طبقه‌بندی الکتروودهای جوشکاری در سیستم AWS به صورت E6013 دارای مفهوم کدام یک از گزینه‌های زیر است؟

- ۱) ۲ رقم اول مربوط به مقاومت کششی الکتروودها می‌باشد.
- ۲) ۲ رقم اول مربوط به وضعیت قرارگیری مقاطع قابل جوشکاری می‌باشد.
- ۳) ۲ رقم آخر مربوط به حداقل مقاومت کششی الکتروود می‌باشد.
- ۴) ۴ رقم مربوط به حداقل مقاومت کششی الکتروود می‌باشد.

۲۰- به منظور بالا بردن تنش مجاز خمشی تیرهای فولادی I شکل باید کدام قسمت آنها را در فواصل مناسب مهار نمود؟

- ۱) بال کششی
- ۲) بال فشاری
- ۳) جان
- ۴) بر حسب مورد متفاوت است.

۲۱- سوراخ کردن ورق های فولادی با چه ضخامتی باید با مته صورت گیرد؟

- ۱) ورق های ضخیم تر از 15mm
- ۲) ورق های ضخیم تر از 12mm
- ۳) ورق های ضخیم تر از 10mm
- ۴) ورق های ضخیم تر از 20mm

۲۲- کدامیک از گزینه‌های زیر برای جلوگیری از وقوع ترک در جوش صحیح می‌باشد؟

- ۱) کاهش گیرداری درز با تعبیه فاصله بین دو لبه ورق
- ۲) استفاده از مصالح جوش کم هیدروژن
- ۳) کنترل سرعت انجاماد با کاهش شدت جریان الکتریسته
- ۴) هر سه مورد ۱ و ۲ و ۳

۲۳- ذرات سرباره یا گل جوشکاری محبوس شده (Slag Inclusion) در جوشکاری قوس الکتریکی معمولاً ناشی از کدامیک از عوامل زیر است؟

- ۱) ولتاژ بالا و آمپراژ پایین
- ۲) آمپراژ بالا و ولتاژ پایین
- ۳) ریختن پوسته شکسته الکتروود به داخل حوضچه مذاب
- ۴) رطوبت بیش از حد الکتروود

۲۴- ترکهای پلاستیک که در سطح بتن تازه بوجود می‌آیند چیست و علت ایجاد آنها کدام است؟

- (۱) ترکهای پلاستیک ترکهایی هستند که در اثر بارگذاری در سطح بتن ظاهر شده و موجب ضعف بتن می‌شوند.
- (۲) ترکهای پلاستیک، ترکهایی هستند که در سطح بتن تازه پدید می‌آیند. این پدیده هر زمانی که شرایط جوی باعث تبخیر رطوبت سطحی بتن شود می‌تواند رخ دهد. این ترکها هنگامی ظاهر می‌شوند که تبخیر آب از سطح سریعتر از بالا آمدن آب بتن به سطح باشد (اثر آب انداختن)
- (۳) ترکهای پلاستیک ترکهایی هستند که در اثر جابجائی قالبها و ضربه به میلگردها در امتداد میلگردهای نزدیک به سطح بتن در بتن ظاهر می‌شوند که میتوان با تخته ماله پرداخت نمود و ترکها را از بین برد.
- (۴) هیچکدام از موارد فوق

۲۵- در مورد مواد افزودنی بتن کدام جمله زیر صحیح است؟

- (۱) استفاده از مواد حباب‌زا موجب کاهش دوام بتن در یخ و ذوب‌های متوالی می‌شود.
- (۲) استفاده از مواد کندگیر کننده، موجب کاهش دمای اولیه بتن می‌شود.
- (۳) استفاده از میکروسلیس، موجب کاهش نفوذپذیری بتن می‌گردد.
- (۴) استفاده از مواد حباب‌ساز موجب کاهش کارایی بتن تازه می‌شود.

۲۶- استفاده از آب دریا (حاوی سولفات سدیم، منیزیم و کلرید) در ساخت بتن:

- (۱) مقاومت اولیه و نهایی را کاهش می‌دهد.
- (۲) مقاومت اولیه را افزایش و مقاومت نهایی را کاهش می‌دهد.
- (۳) مقاومت اولیه را کاهش و مقاومت نهایی را افزایش می‌دهد.
- (۴) مقاومت اولیه و نهایی را افزایش می‌دهد.

۲۷- برای مقابله با سولفات‌های قوی به همراه یون کلرید (محیط‌های دریایی جنوب ایران)، مصرف کدامیک از انواع سیمان‌های زیر در ساخت اجزاء بتن آرمه توصیه نمی‌شود؟

- (۱) سیمان پرتلند نوع V
- (۲) سیمان پرتلند نوع II بعلاوه پوزولان
- (۳) سیمان پرتلند سرباره‌ای
- (۴) سیمان پرتلند پوزولانی

۲۸- کدامیک از جملات زیر صحیح است؟

- (۱) در انتقال بتن با پمپ حداکثر نسبت اندازه سنگدانه‌ها به کوچکترین قطر داخلی لوله انتقال بتن به میزان روانی بتن بستگی داشته و در هر حال نباید از ۴۰٪ سنگدانه‌های موجود در بتن بیشتر باشد.
- (۲) در انتقال بتن با پمپ حداکثر نسبت اندازه سنگدانه‌ها به کوچکترین قطر داخلی لوله انتقال بتن به طول انتقال بستگی داشته و اندازه آن در فاصله انتقال کمتر از ۲۰ متر و بیشتر از ۲۰ متر نباید به ترتیب از ۴۰٪ و ۳۵٪ سنگدانه‌های موجود در بتن بیشتر باشد.
- (۳) در انتقال بتن با پمپ حداکثر نسبت اندازه سنگدانه‌ها به کوچکترین قطر داخلی لوله انتقال بتن نباید از ۳۳٪ برای سنگدانه‌های تیزگوشه و ۴۰٪ برای سنگدانه‌های کاملاً گردگوشه بیشتر باشد.
- (۴) در انتقال بتن با پمپ حداکثر نسبت اندازه سنگدانه‌ها به کوچکترین قطر داخلی لوله انتقال بتن باید به گونه‌ای انتخاب گردد که از جدا شدن یا از بین رفتن مصالح جلوگیری کند و با نظر مهندس ناظر حداکثر تا ۴۰٪ اندازه سنگدانه‌ها می‌تواند باشد.

۲۹- در صورت اضافه نمودن ماده افزودنی حباب ساز به بتن، کدامیک از موارد زیر صادق نیست؟

- (۱) افزودن مقاومت فشاری بتن
- (۲) بالا بردن کارایی بتن
- (۳) بهبود مقاومت بتن در مقابل سیکل‌های یخ زدن و ذوب شدن
- (۴) افزایش مقاومت در مقابل حمله سولفات‌ها

۳۰- نقش آهک آزاد اضافی در سیمان چیست؟

- (۱) مقاومت فشاری بتن را افزایش می‌دهد.
- (۲) زمان گیرش اولیه را افزایش می‌دهد.

۳) منجر به ناسلامتی محصول بتنی ساخته شده با آن سیمان می‌گردد.

۴) تاثیر چشم گیری روی محصول بتنی ساخته شده با آن سیمان ندارد و اندکی کارایی آن را می‌افزاید.

۳۱- در بتنی با عیار ۳۵۰ کیلوگرم سیمان در مترمکعب، از ۱۵۰ لیتر آب استفاده می‌شود.

در صورتیکه میزان یون کلرید قابل حل در آب در سنگدانه‌ها، مواد افزودنی و آب حدود ۳۰۰ گرم باشد در آن صورت:

- ۱) بتن حاصله صرفاً برای حالت غیر مسلح قابلیت کاربرد دارد.
- ۲) برای همه نوع بتن‌آرمه به جز بتن پیش تنیده قابلیت کاربرد دارد.
- ۳) در صورتیکه بتن آرمه غیر پیش تنیده در زمان بهره‌برداری خشک بوده و در معرض رطوبت قرار نگیرد، اختلاط فوق مناسب است.
- ۴) مقدار کلرید در حد مجاز است و برای همه نوع بتن قابل استفاده است.

۳۲- کدامیک از جملات زیر در مورد نرمی سیمان صحیح نیست؟

- ۱) هر مقدار سیمان نرم‌تر باشد، کسب مقاومت اولیه بتن کمتر است.
- ۲) هر مقدار سیمان نرم‌تر باشد، سطح مخصوص آن بیشتر است.
- ۳) هر مقدار سیمان نرم‌تر باشد، مقدار آب مورد نیاز برای بتن با اسلامپ ثابت کمتر است.
- ۴) هر مقدار سیمان نرم‌تر باشد، میزان هیدراسیون بیشتر است.

۳۳- فشار جانبی ناشی از بتن بر روی قالب یک دیوار بتنی با افزایش سرعت بتن‌ریزی:

- ۱) بیشتر می‌شود.
- ۲) کمتر می‌شود.
- ۳) تغییر نمی‌کند.
- ۴) هیچکدام

۳۴- کدام گزینه در رابطه با پذیرش بتن صحیح می‌باشد؟

- ۱) در آزمون سه نمونه متوالی عمل آمده در آزمایشگاه مقاومت هیچکدام نباید از مقاومت مشخصه بتن کمتر باشد.
- ۲) متوسط مقاومت کلیه نمونه‌ها حداقل ۱۵ کیلوگرم بر سانتیمتر مربع ($1/5 \text{ MPa}$) بیشتر از مقاومت مشخصه بتن باشد؛ و کمترین مقاومت نمونه‌ها از مقاومت مشخصه منهای ۴۰ کیلوگرم بر سانتیمتر مربع (4 MPa) کمتر نباشد.
- ۳) دارا بودن یکی از دو مورد فوق برای پذیرش بتن کفایت می‌کند.
- ۴) هیچکدام از موارد فوق صحیح نمی‌باشد.

۳۵- طراحی یک سازه بتن‌آرمه براساس رده بتن C۲۵ انجام شده است. در صورتیکه مقاومت سه نمونه متوالی تهیه شده از

بتن حین اجرا برابر ۲۷/۸، ۲۶/۴ و ۲۱/۱۰ مگاپاسکال باشد در اینصورت:

- ۱) بتن غیرقابل قبول است.
- ۲) بتن قابل قبول است.
- ۳) نیاز به آزمایش بارگذاری دارد.
- ۴) بتن می‌تواند از نظر سازه‌ای به تشخیص طراح قابل قبول تلقی شود.

۳۶- کدام عبارت در خصوص بتن‌ریزی سطوح بزرگ در هوای سرد زمستان صحیح نیست؟

- ۱) کلیه مصالح بتن‌آرمه و سطوح قالبها باید عاری از هرگونه یخ‌زدگی باشند.
- ۲) دمای هیچ یک از قسمتهای بتن تازه نباید از ۵ درجه سلسیوس (ترجیحاً ۱۰ درجه) کمتر شود.
- ۳) بهتر است بتن‌ریزی بعد از گرم شدن هوا (حدود ساعت ۲ بعدازظهر) شروع شود.
- ۴) پس از بتن‌ریزی باید نسبت به عایق‌بندی حرارتی جهت حفظ دمای بتن اقدام شود و در صورت لزوم از وسائل گرمایشی استفاده گردد.

۳۷- کدامیک از گزینه‌های زیر در خصوص اجرای درزها در قطعات بتنی نادرست است؟

- ۱) درزهای جداکننده (درز انبساط) باید تمام عمق را در بر گیرد.
- ۲) درزهای انقباض (کنترل حرکت) معمولاً تا حدود ۰/۲۵ عمق قطعه ادامه دارد.
- ۳) درزهای اجرائی باید توسط مصالح نرم مانند ماستیک پر شود.
- ۴) بهتر است در درزهای اجرائی با روشهایی مانند کلید برشی، حداکثر درگیری بین دو قسمت ایجاد شود.

۳۸- در رابطه با وصله کردن میلگردهای مصرفی در بتن‌های مسلح، کدام گزینه صحیح می‌باشد؟

- (۱) در صورتی که وجود وصله‌ها در میلگردها اجتناب‌ناپذیر باشد، این وصله‌ها باید در یک مقطع متمرکز گردند.
- (۲) وصله‌ها بهتر است در مقاطعی قرار گیرند که به واسطه تمرکز میلگردها در آن محل، تنش وارده حداکثر باشد.
- (۳) طول وصله برای آرماتورهای ساده حدوداً دو برابر طول وصله مشابه در آرماتورهای آجدار می‌باشد.
- (۴) تمام موارد فوق صحیح می‌باشد.

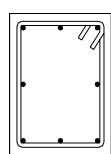
۳۹- کلیه الوارها، تخته‌ها و شمع‌های چوبی که در قالب‌بندی کارهای بتنی به کار برده می‌شوند، باید؛

- (۱) دارای حداقل ضریب ایمنی $2/5$ نسبت به بارهای وارده باشند و بر اساس توصیه‌های سازندگان مورد استفاده قرار گیرند.
- (۲) هیچ‌گونه بارگذاری اضافه بر آنچه که در طراحی به عنوان بار زنده منظور شده است مجاز نیست.
- (۳) با توجه به موقتی بودن سازه قالب، می‌توان با کاهش ضریب اطمینان به میزان ۵۰ درصد، بارهای وارده و بار زنده را افزایش داد.
- (۴) موارد ۱ و ۲ صحیح می‌باشند.

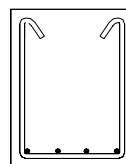
۴۰- در مورد وصله‌های استاندارد پوششی میلگردها کدام جمله صحیح است؟

- (۱) طول وصله به قطر میلگردها ارتباطی ندارد.
- (۲) طول وصله فقط به قطر میلگردها مربوط است.
- (۳) طول وصله تابعی از قطر میلگرد و چند عامل دیگر است.
- (۴) هیچکدام

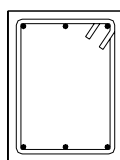
۴۱- اگر یک تیر بتن مسلح تحت پیچش قرار داشته باشد کدام میلگرد گذاری مناسب تر است؟



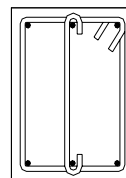
(۲)



(۱)



(۴)



(۳)

۴۲- در مورد وصله پوششی میلگردها کدام عبارت صحیح نیست؟

- (۱) کلیه میلگردهای مقطع را نباید در یک محل وصله کرد.
- (۲) میلگردها را نباید در محل لنگرهای حداکثر وصله کرد.
- (۳) حداکثر باید پنجاه درصد میلگردهای یک مقطع را وصله نمود.
- (۴) می‌توان تمامی میلگردهای یک مقطع را وصله نمود.

۴۳- در ارتباط با شیب لوله‌های افقی برای جریان فاضلاب، کدام گزینه صحیح نیست؟

- (۱) شیب باید به اندازه‌ای باشد که سرعت جریان فاضلاب $0/7$ متر بر ثانیه باشد.
- (۲) برای لوله‌های با قطر اسمی ۱۰۰ میلی‌متر، حداقل مقدار شیب $0/5$ درصد باشد.
- (۳) برای لوله‌های با قطر اسمی ۱۲۵ میلی‌متر، حداقل مقدار شیب $1/5$ درصد باشد.
- (۴) هیچکدام از موارد فوق صحیح نیست.

۴۴- برای احداث چاه زمین در سیستم ارتینگ، کدام گزینه صحیح می‌باشد؟

- (۱) عمق نصب الکترود زمین بر اساس ارتفاع نم طبیعی و دائم زمین اندازه‌گیری می‌شود.
- (۲) در انتهای هادی، یک کابلشوی آلومینیومی نصب می‌شود.

- (۳) هادی به کابلشو و کابلشو به صفحه آلومینیومی لحیم سخت (جوش اکسیژن) می‌شود.
 (۴) تمام موارد فوق صحیح می‌باشد.

۴۵- آزمایش شبکه لوله‌کشی توزیع آب آشامیدنی در چه موقع باید انجام گیرد؟

- (۱) در یک مرحله پس از نصب لوازم بهداشتی
 (۲) در یک مرحله پس از خاتمه لوله‌کشی
 (۳) بستگی به نظر ناظر و مجری دارد.
 (۴) در دو مرحله پس از خاتمه لوله‌کشی و مرحله پس از نصب لوازم بهداشتی

۴۶- بازدید قلابها، حلقه‌ها، زنجیرها، و بطور کلی تمام وسایلی که برای بستن و بلند کردن مورد استفاده قرار می‌گیرند باید چند وقت به چند وقت صورت گیرد؟

- (۱) هر یک هفته
 (۲) هر سه روز
 (۳) یک روز در میان
 (۴) هر روز

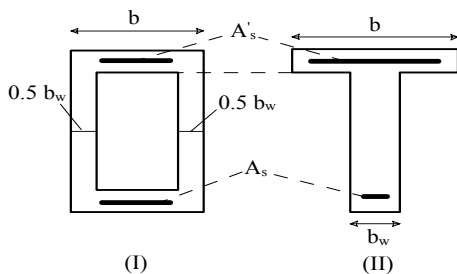
۴۷- بهترین محل جانمایی موتورخانه آسانسور کجاست؟

- (۱) پایین آسانسور
 (۲) کنار چاه آسانسور
 (۳) بالای چاه آسانسور
 (۴) بین موارد تفاوتی وجود ندارد.

۴۸- در رابطه با کامیونهای حمل بتن با مخزنهای متحرک (تراک میکسر) کدام گزینه صحیح است؟

- (۱) در هنگام حمل بتن با اسلالمپ ۸ سانتیمتر، مخزن باید با سرعت کم و در حدود ۴ دور در دقیقه بچرخد.
 (۲) در هنگام حمل بتن با اسلالمپ ۸ سانتیمتر، مخزن باید با سرعت زیاد و در حدود ۱۵ دور در دقیقه بچرخد.
 (۳) در هنگام حمل بتن با اسلالمپ ۸ سانتیمتر، مخزن باید بدون حرکت بماند.
 (۴) برای حمل بتن با اسلالمپ ۸ سانتیمتر در مسیرهای طولانی، باید در مسیر سه بار به بتن آب اضافه شود.

۴۹- مقطع T شکل و قوطی شکل روبرو را در نظر گرفته و فرض کنید فولادهای فشاری و کششی و b, d', d برای هر دو مقطع یکسان باشد. کدامیک از عبارات زیر در مورد ظرفیت باربری این مقاطع صحیح است؟



- ۱- ظرفیت خمشی هر دو مقطع در لنگر مثبت و لنگر منفی یکسان است، ولی ظرفیت پیچشی مقطع (I) بیشتر است.
 ۲- ظرفیت خمشی هر دو مقطع در لنگر مثبت یکسان است، ولی ظرفیت خمشی مقطع (I) در لنگر منفی بیشتر است.
 ۳- ظرفیت خمشی هر دو مقطع در لنگر منفی یکسان است، ولی ظرفیت خمشی مقطع (I) در لنگر مثبت بیشتر است.
 ۴- ظرفیت خمشی هر دو مقطع در لنگر مثبت و منفی یکسان بوده و ظرفیت برشی آنها نیز یکسان است.

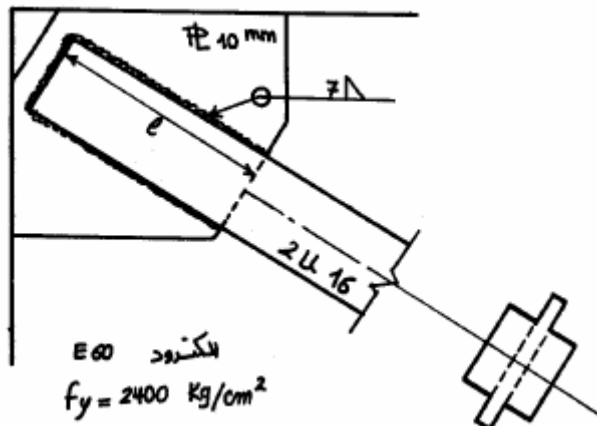
۵۰- تیری با دهانه‌های یکسره، دهانه آزاد ۴/۵ مترو ارتفاع ۲ متر مفروض است. حداقل آرما توری در این تیر عبارتست از (ضوابط متعارف)

- (۱) $b_w s_2$ که $0.025 b_w s_2$ که s_2 فاصله بین میلگردهای طولی است.
 (۲) $b_w s_1$ که $0.015 b_w s_1$ که s_1 فاصله بین میلگردهای عرضی است.
 (۳) $\frac{1.4}{F_y}$ که در آن F_y تنش تسلیم آرما توری طولی است. $(\frac{N}{mm^2})$
 (۴) هیچکدام

۵۱- به مقطع یک تیر بتن آرمه از یک ساختمان با شکل پذیری متوسط لنگر خمشی نهائی $M_u = 12 \text{ ton.m}$ وارد می شود. اگر مقاومت مشخصه بتن $F_c = 250 \text{ kg/cm}^2$ و تنش تسلیم آرماتورها $F_y = 3000 \text{ kg/cm}^2$ باشد کدامیک از مقاطع زیر برای تیر به لحاظ اقتصادی، مقاومت و ضوابط آیین نامه ای مناسبتر است؟

- (۱) $As = 10/74 \text{ cm}^2$, $d = 50 \text{ cm}$, $b = 30 \text{ cm}$
 (۲) $As = 10/74 \text{ cm}^2$, $d = 30 \text{ cm}$, $b = 50 \text{ cm}$
 (۳) $As = 8/82 \text{ cm}^2$, $d = 61 \text{ cm}$, $b = 20 \text{ cm}$
 (۴) $As = 16/36 \text{ cm}^2$, $d = 33 \text{ cm}$, $b = 70 \text{ cm}$

۵۲- در اتصال بادبندی مطابق شکل، در قاب درون محور در صورت استفاده از حداکثر ظرفیت مجاز مقطع مطلوبست مقدار طول L:



- (۱) ۳۰ سانتیمتر
 (۲) ۳۵ سانتیمتر
 (۳) ۴۰ سانتیمتر
 (۴) ۴۵ سانتیمتر

۵۳- در یک اتصال پیچی، از پیچهای معمولی $A307$ با تنش نهائی $F_u = 4200 \text{ kg/cm}^2$ استفاده شده است. اتصال از نوع تماسی است. اگر تنش برشی یکی از پیچها $F_v = 500 \text{ kg/cm}^2$ باشد تنش مجاز کششی در آن پیچ کدامیک از مقادیر زیر است؟ (پیچ تحت اثر توام نیروی برشی و کششی قرار دارد.)

- (۱) ۹۶۰ کیلوگرم بر سانتیمتر مربع
 (۲) ۹۰۶ کیلوگرم بر سانتیمتر مربع
 (۳) ۱۳۸۶ کیلوگرم بر سانتیمتر مربع
 (۴) ۱۴۰۰ کیلوگرم بر سانتیمتر مربع

۵۴- در مقاطع لانه زنبوری کدامیک از عبارات زیر نادرست است؟

- (۱) نیروی برش در مقطع سوراخدار بصورت مساوی بین دو مقطع T شکل فوقانی و تحتانی تقسیم می شود و تنش برشی حداکثر نباید از $F_y \cdot 0.47$ تجاوز کند.
 (۲) نیروی برش، بدلیل سوراخدار بودن مقطع، باعث ایجاد خمش ثانویه میشود که باید اثر آن با اثر خمش خارجی جمع گردد.
 (۳) در محل اتصال مقطع T شکل فوقانی و تحتانی، جریان برش افقی ایجاد می شود که تنش حاصله باید از $0.44 F_y$ کمتر باشد.
 (۴) ظرفیت خمشی مقطع زنبوری شده تقریباً معادل ظرفیت تیری با ارتفاع جدید و با همان بال می باشد.

$$S = b_f \cdot t_f \cdot h \text{ جدید}$$

$$M \leq S \cdot F_b$$

۵۵- مطلوبست لنگر خمشی تکیه گاهها با توجه به شکل مقابل:

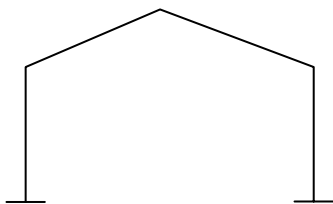
(۱) $M_C = -22.5 \text{ t.m}$ و $M_A = -7.5 \text{ t.m}$

(۲) $M_C = -7.5 \text{ t.m}$ و $M_A = -22.5 \text{ t.m}$

(۳) $M_C = 22.5 \text{ t.m}$ و $M_A = 7.5 \text{ t.m}$

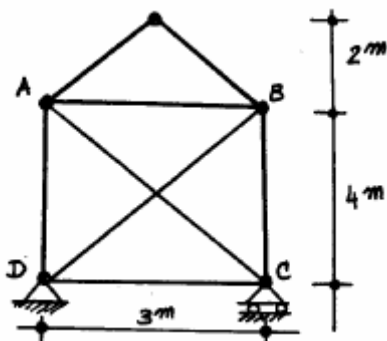
(۴) $M_C = 7.5 \text{ t.m}$ و $M_A = 22.5 \text{ t.m}$

۵۶- در صورتی که هدف تحلیل سوله شکل زیر برای بارگذاری نا متقارن برف باشد و شدت بار برف بر تصویر افقی تیرها مساوی 1000 kg/m باشد، بار وارد بر تیرهای چپ و راست چگونه در نظر گرفته می شود؟



- ۱- راست 1000 ، چپ صفر
- ۲- راست 1000 ، چپ 1200
- ۳- راست 1200 ، چپ صفر
- ۴- راست 1200 ، چپ 1200

۵۷- اگر تمام اعضاء خر پای مقابل را به اندازه 20°C (ناشی از حرارت یک روز گرم تابستانی) حرارت دهیم نیروی عضو AB و AC چند ton می باشد؟



- ۱) 8.3 و 4.2 تن $\alpha = 2 \times 10^{10} / \text{c}^\circ$
- ۲) 0 و 4.2 // $E = 2.1 \times 10^5 \text{ kg/cm}^2$
- ۳) 8.3 و 0 // $A = 30 \text{ cm}^2$
- ۴) 0 و 0 //

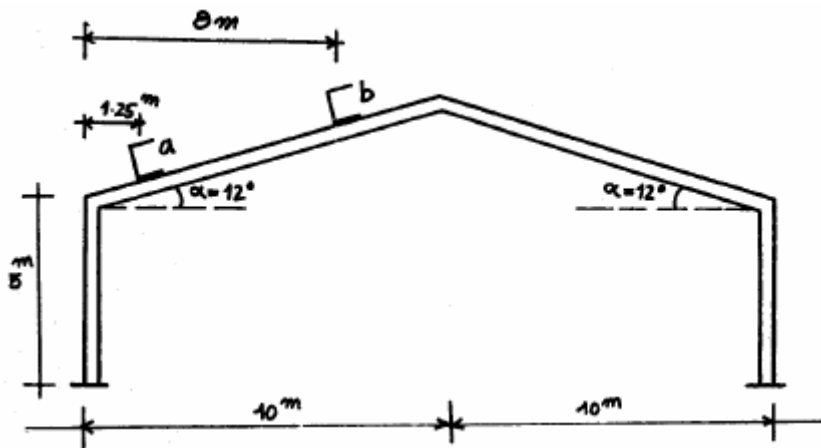
۵۸- یک ساختمان ۱۲ طبقه مسکونی منظم در شهری با خطر نسبی متوسط زلزله احداث خواهد شد. زمین زیر ساختمان از نوع چهارم (مطابق جدول طبقه بندی آئین نامه ۲۸۰۰) بوده و زمان تناوب اصلی آن $T = 1/25$ ثانیه محاسبه شده است. ساختمان دارای قاب خمشی فولادی ویژه می باشد. در مورد ضریب زلزله لازم $(C=ABI/R)$ این ساختمان کدام گزینه صحیح است؟

- ۱) $C=0/0450$
- ۲) $C=0/0625$
- ۳) $C=0/0700$
- ۴) $C=0/0875$

۵۹- در محاسبات زلزله در مورد ضریب رفتار (R) برای قاب خمشی؛ کدامیک از جملات زیر صحیح است؟

- ۱- هر چه قاب خمشی شکل پذیرتر باشد، ضریب R کمتر؛ و اگر دیوار برشی به همراه قاب خمشی بکار رود، ضریب R بیشتر می شود.
- ۲- هر چه قاب خمشی شکل پذیرتر باشد، ضریب R کمتر؛ و اگر دیوار برشی به همراه قاب خمشی بکار رود، ضریب R کمتر می شود.
- ۳- هر چه قاب خمشی شکل پذیرتر باشد، ضریب R بیشتر؛ و اگر دیوار برشی به همراه قاب خمشی بکار رود، ضریب R بیشتر می شود.
- ۴- هر چه قاب خمشی شکل پذیرتر باشد، ضریب R بیشتر؛ و اگر دیوار برشی به همراه قاب خمشی بکار رود، ضریب R کمتر می شود.

۶۰- در یک سالن با سقف شیبدار و به ابعاد 20×30 متر فاصله لایه‌ها از همدیگر $1/20$ متر می باشد. در تعیین نیروی باد وارده به لایه‌های a و b با رعایت مفاد آئین‌نامه بارگذاری کدام عبارت صحیح است؟
فاصله لایه a از نقطه A برابر $1/25$ متر و فاصله لایه b از نقطه A برابر 8 متر است.



- ۱) نیروی باد وارده به لایه a بیش از نیروی بادوارده به لایه b است.
- ۲) نیروی باد وارده به لایه a برابر با نیروی بادوارده به لایه b است.
- ۳) نیروی باد وارده به لایه a کمتر از نیروی بادوارده به لایه b است.
- ۴) چون شیب بام کمتر از 15 درجه است نیروی وارده به هر دو لایه صفر است.

پاسخ	شماره سؤال
۳	۳۱
۱	۳۲
۱	۳۳
۳	۳۴
۴	۳۵
۳	۳۶
۳	۳۷
۳	۳۸
۴	۳۹
۳	۴۰
۲	۴۱
۳	۴۲
۲	۴۳
۱	۴۴
۴	۴۵
۴	۴۶
۳	۴۷
۱	۴۸
۲	۴۹
۱	۵۰
۱	۵۱
۳	۵۲
۲	۵۳
۴	۵۴
۴	۵۵
۳	۵۶
۴	۵۷
۲	۵۸
۳	۵۹
۱	۶۰

پاسخ	شماره سؤال
۳	۱
۴	۲
۲	۳
۴	۴
۳	۵
۴	۶
۲	۷
۲	۸
۳	۹
۳	۱۰
۱	۱۱
۴	۱۲
۳	۱۳
۱	۱۴
۴	۱۵
۲	۱۶
۱	۱۷
۳	۱۸
۱	۱۹
۲	۲۰
۲	۲۱
۴	۲۲
۳	۲۳
۲	۲۴
۳	۲۵
۲	۲۶
۱	۲۷
۳	۲۸
۱	۲۹
۳	۳۰