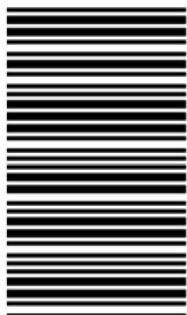


کد کنترل

707A



707A

صبح جمعه
۱۴۰۴/۱۱/۱۰
دفترچه شماره ۲ از ۲



جمهوری اسلامی ایران
وزارت علوم، تحقیقات و فناوری
سازمان سنجش آموزش کشور

«علم و تحقیق، کلید پیشرفت کشور است.»
مقام معظم رهبری

آزمون ورودی دوره‌های دکتری (نیمه‌متمرکز) - سال ۱۴۰۵
مهندسی و علم کامپیوتر (کد ۲۳۵۴)

مدت زمان پاسخ‌گویی: ۱۳۵ دقیقه

تعداد سؤال: ۱۲۵ سؤال

عنوان مواد امتحانی، تعداد و شماره سؤال‌ها

ردیف	مواد امتحانی	تعداد سؤال	از شماره	تا شماره
۱	ساختمان داده‌ها و طراحی الگوریتم‌ها	۲۰	۱	۲۰
۲	مدار منطقی و معماری کامپیوتر	۲۰	۲۱	۴۰
۳	سیستم‌های عامل پیشرفته	۱۵	۴۱	۵۵
۴	پایگاه داده‌های پیشرفته	۱۰	۵۶	۶۵
۵	شناسایی الگو - یادگیری ماشین	۲۵	۶۶	۹۰
۶	شبکه‌های پیشرفته	۱۰	۹۱	۱۰۰
۷	معماری کامپیوتر پیشرفته - VLSI پیشرفته	۲۵	۱۰۱	۱۲۵

استفاده از ماشین حساب مجاز نیست.

این آزمون نمره منفی دارد.

حق چاپ، تکثیر و انتشار سؤالات به هر روش (الکترونیکی و...) پس از برگزاری آزمون، برای تمامی اشخاص حقیقی و حقوقی تنها با مجوز این سازمان مجاز می‌باشد و با متخلفین برابر مقررات رفتار می‌شود.

* داوطلب گرامی، عدم درج مشخصات و امضا در مندرجات کادر زیر، به منزله عدم حضور شما در جلسه آزمون است.

اینجانب با شماره داوطلبی با آگاهی کامل، یکسان بودن شماره صندلی خود با شماره داوطلبی مندرج در بالای کارت ورود به جلسه، بالای پاسخنامه و دفترچه سؤالات، نوع و کدکنترل درج شده بر روی جلد دفترچه سؤالات و پایین پاسخنامه ام را تأیید می‌نمایم.

امضا:

ساختمان داده‌ها و طراحی الگوریتم‌ها:

۱- فرض کنید α و β مقادیر مثبتی باشند که $\alpha + \beta = 1$. چنانچه $T(n) = T(\alpha n) + T(\beta n) + n$ ، کدام مورد درست است؟

(۱) $T(n) = O(\alpha\beta n)$ (۲) $T(n) = O(n \log n)$

(۳) $T(n) = O(\beta n^\alpha \log n)$ (۴) $T(n) = O(\alpha n + \beta \log n)$

۲- جواب رابطه بازگشتی $T(n) = T(\frac{2n}{3}) + \log^2 n$ ، برابر با کدام مورد است؟

(۱) $\theta(n)$ (۲) $\theta(\log^2 n)$

(۳) $\theta(\log^3 n)$ (۴) $\theta(n \log^2 n)$

۳- در یک درخت دودویی T برای هر برگ x واقع در عمق d فرض کنید $w(x) = 2^{-d}$. اگر L مجموعه همه برگ‌های

این درخت باشد و $\alpha = \sum_{x \in L} w(x)$ ، آنگاه کدام مورد در خصوص α درست است؟

(۱) $\alpha = 1$ (۲) $\alpha \leq 1$

(۳) $\alpha > 1$ (۴) $\alpha < 1$

۴- در یک هرم بیشینه n تایی، $\log n$ آمین بزرگ‌ترین عنصر را با چه مرتبه‌ای به صورت کارا می‌توان به دست آورد؟

(۱) $O(n)$ (۲) $O(\log^2 n)$

(۳) $O(\log n)$ (۴) $O(\log n \log \log n)$

۵- فرض کنید یک جدول درهم‌سازی با اندازه m حاوی تنها یک عنصر با کلید k است. همچنین فرض کنید که با

استفاده از یک تابع درهم‌سازی یکنوا، کلیدهایی غیر از k را r بار جستجو می‌کنیم. با چه احتمالی دست‌کم یکی از

این جستجوها به همان آرایه‌ای می‌رود که تنها عنصر آرایه در آن قرار دارد؟

(۱) $(1 - \frac{1}{m})^r$ (۲) $1 - (1 - \frac{1}{m})^r$

(۳) $1 - (\frac{1}{m})^r$ (۴) $\frac{r}{m}$

۶- با کلیدهای ۳، ۲ و ۱ چند درخت AVL می‌توان ساخت؟

(۱) ۱

(۲) ۲

(۳) ۶

(۴) C_p تا، که در آن، C_p سومین جمله دنباله کاتالان است.

۷- n قطعه خط افقی و m قطعه خط عمودی داده شده‌اند. می‌خواهیم تعداد نقاط تلاقی آن‌ها را با یک الگوریتم کارا (مستقل از تعداد جواب) به دست آوریم. این کار در چه زمانی ممکن است؟

(۱) $O(n + m \log(n + m))$

(۲) $O(n + m \log n)$

(۳) $O((n + m) \log(n + m))$

(۴) $O(n + m \log m)$

۸- در یک سیستم مدیریت حافظه، ساختار ترکیبی طراحی شده است که رفتار آن چنین است:

- عناصر ابتدا در یک صف اولویت‌دار مین‌هیپ (Min-heap) قرار می‌گیرند.
- هرگاه تعداد عناصر زوج شود، کوچک‌ترین عنصر هیپ، وارد یک پشته کمکی می‌شود.
- هرگاه اندازه پشته کمکی به ۳ برسد، یک عملیات ویژه انجام می‌شود که طی آن، آخرین عنصر پشته کمکی دوباره به ریشه هیپ منتقل می‌شود.
- هیچ‌کدام از این عملیات‌ها، اولویت عناصر موجود در هیپ را تغییر نمی‌دهد.
- با توجه به این توضیحات، درباره رفتار این ساختار، چند مورد از نکات زیر درست هستند؟
- ممکن است یک عنصر در طول عمر خود بیش از یک بار وارد هیپ شود.
- عملیات انتقال عنصر از پشته کمکی به هیپ می‌تواند نظم مین‌هیپ را نقض کند.
- ترتیب حذف عناصر از ساختار نهایی، لزوماً مطابق ترتیب اولویت اولیه آن‌ها نیست.
- امکان دارد عنصری که دیرتر وارد ساختار شده است، زودتر از تمام عناصر قبلی حذف شود.

(۱) ۱

(۳) ۳

۹- آرایه‌ای با n عنصر متمایز داریم. الگوریتم Split Sort:

SplitSort(A):

if length(A) ≤ ۱ **then return** A

let m = median(A)

L = {x ∈ A | x < m}, **R** = {x ∈ A | x > m}

return concatenate(SplitSort(R), [m], SplitSort(L))

ترتیب نهایی خروجی الگوریتم Split Sort برای هر آرایه‌ای از اعداد متمایز چیست؟

(۱) ابتدا نزولی، سپس m، سپس صعودی

(۲) تقریباً تصادفی

(۳) صعودی

(۴) نزولی

۱۰- در آرایه $A = [۱, ۲, ۳, ۴, ۵, ۶, ۷, ۸]$ انتخاب Pivot به صورت تصادفی، چه تأثیری روی کارایی Quick Sort دارد؟

(۱) میانگین کارایی را به $O(n \log n)$ نزدیک می‌کند.

(۲) همیشه باعث بدترین حالت می‌شود $O(n^2)$.

(۳) پیچیدگی را به $O(\log n)$ کاهش می‌دهد.

(۴) تأثیری ندارد.

۱۱- از چپ به راست، با آرایه $[۱۰, ۱۱, ۱۲, ۸, ۹, ۷]$ یک BST تشکیل دهید و مشخص کنید کدام مورد حاصل

پیمایش RLV آن درخت است؟

(۱) ۱۰, ۸, ۹, ۷, ۱۱, ۱۲

(۲) ۱۰, ۸, ۷, ۹, ۱۱, ۱۲

(۳) ۱۰, ۱۱, ۱۲, ۸, ۷, ۹

۱۲- در یک گراف ساده و جهت‌دار، ماتریس همجواری A به صورت $n \times n$ داده شده است. می‌خواهیم تابعی بنویسیم که با داشتن این ماتریس و دو گره i و j و یک طول مشخص k ، تعداد مسیرهای با طول دقیقاً k بین دو گره i و j را محاسبه کند. کدام مورد، روش صحیح مفهومی برای انجام این کار است؟

(۱) محاسبه ماتریس A^k (توان k ام ماتریس همجواری) و برگرداندن درایه (i, j) این ماتریس به عنوان تعداد مسیرها
 (۲) محاسبه مجموع عناصر سطر i در ماتریس همجواری اولیه A و ضرب آن در k ، سپس کم کردن درجه گره j از آن.
 (۳) مرتب‌سازی گره‌ها براساس درجه ورود، سپس انتخاب کوتاه‌ترین مسیر بین i و j و ضرب طول آن در k برای تخمین تعداد مسیرها

(۴) اجرای یک BFS از گره i تا گره j و شمردن تعداد همه مسیرهای ممکن، بدون توجه به طول مسیرها و سپس تقسیم تعداد مسیرها بر k

۱۳- در یک درخت جستجوی دودویی (BST)، هر گره‌ای می‌تواند صفر، یک یا دو فرزند داشته باشد. می‌خواهیم بزرگ‌ترین عنصر این BST را حذف کنیم. اگر این گره یک فرزند چپ داشته باشد (و هیچ فرزند راستی نداشته باشد)، کدام مورد رفتار درست‌تر و بهینه‌تر و همیشه معتبر برای حذف بزرگ‌ترین عنصر در BST را توضیح می‌دهد؟

(۱) باید کل زیردرخت راست از ابتدا بازآرایی شود، زیرا حذف بزرگ‌ترین گره موجب از بین رفتن ساختار مرتب در کل زیردرخت می‌شود.

(۲) پس از حذف بزرگ‌ترین عنصر، باید از بالاترین سطح درخت پیمایشی انجام شود تا بزرگ‌ترین مقدار جدید پیدا شود و در محل گره حذف‌شده قرار گیرد.

(۳) فرزند چپ باید ابتدا به کوچک‌ترین عنصر زیردرخت چپ تبدیل شود و سپس در مکان گره حذف‌شده قرار بگیرد تا خاصیت BST حفظ شود.

(۴) فرزند چپ گره بزرگ‌ترین مقدار باید مستقیماً جای آن گره بنشیند، بدون هیچ جابه‌جایی دیگر، زیرا تنها گره‌ای است که ترتیب جست‌وجو را نقض نمی‌کند.

۱۴- در الگوریتم فلوید - وارشال، گره‌ها به ترتیب ۱ تا n به عنوان میانجی بررسی می‌شوند. این ترتیب، چه مفهومی را تضمین می‌کند؟

(۱) از ایجاد چرخه جلوگیری می‌کند.

(۲) باعث ایجاد یک درخت گسترده حداقل روی گره‌های ۱ تا k می‌شود.

(۳) باعث تشخیص و حذف گره‌های بی‌اثر در کوتاه‌ترین مسیرها می‌شود.

(۴) کوتاه‌ترین مسیرهایی که فقط از گره‌های ۱ تا $k-1$ می‌گذرند، قبل از مرحله k نهایی شده‌اند.

۱۵- برای پیدا کردن طولانی‌ترین زیردنباله مشترک دو رشته با طول‌های m و n با برنامه‌ریزی پویا، برای محاسبه هر درایه از ماتریس در بدترین حالت چند درایه ماتریس بررسی می‌شود؟

(۱) n (۲) ۳

(۳) ۲ (۴) $n + m$

۱۶- شما یک آرایه به طول $n = 8$ دارید که به صورت تصادفی داده شده است: $A = [12, 7, 5, 9, 3, 8, 2, 6]$. شما باید این آرایه را با استفاده از الگوریتم Merge Sort مرتب کنید. در هر مرحله از این الگوریتم، آرایه به دو نیمه تقسیم می‌شود و سپس این نیمه‌ها با هم ادغام می‌شوند. تعداد مقایسه‌هایی که در این روند برای ادغام دو نیمه انجام می‌شود، چقدر است؟

(۱) ۱۶ (۲) ۱۴

(۳) ۱۲ (۴) ۱۰

۱۷- الگوریتم‌های مرتب‌سازی حبابی (Bubble Sort) و مرتب‌سازی سریع (Quick Sort) به ترتیب برای مرتب‌سازی 2^{10} عدد بر روی یک کامپیوتر به کار گرفته شده‌اند. اگر این الگوریتم‌ها برای مرتب‌سازی 2^{30} عدد و بر روی همان کامپیوتر به کار گرفته شوند، به ترتیب، زمان اجرا چند برابر می‌شود؟

- (۱) زمان برای هر دو الگوریتم به یک نسبت زیاد می‌شود. (۲) حدود یک میلیارد برابر - حدود ۳ میلیون برابر (۳) حدود یک میلیارد برابر - حدود یک میلیون برابر (۴) حدود ۱۰۰۰ میلیارد برابر - حدود ۳ میلیون برابر

۱۸- می‌دانیم حاصل ضرب خارجی دو بردار (آرایه یک‌بعدی) مانند $A = (a_0, a_1, \dots, a_{n-1})$ و $B = (b_0, b_1, \dots, b_{n-1})$ یک ماتریس $C_{n \times n}$ است که عناصر آن به صورت $C[i][j] = a_i * b_j$ خواهد بود. کدام یک از پیاده‌سازی‌های زیر، برای ذخیره‌سازی ماتریس C مناسب‌تر است به طوری که قابلیت ذخیره‌سازی ماتریس C را متناظر با هر دو بردار A و B با بُعد دلخواه n داشته و عملیات جمع و ضرب ماتریس‌ها نیز به سادگی قابل انجام (پردازش) باشد؟

(۱) پیاده‌سازی ماتریس C با لیست تک‌پیوندی حلقوی با گره رأس به طوری که رأس‌ها نیز در یک لیست پیوندی با یکدیگر باشند.

(۲) پیاده‌سازی ماتریس C با لیست متعامد (orthogonal) پیوندی

(۳) پیاده‌سازی ماتریس C با لیست تک‌پیوندی حلقوی با گره رأس

(۴) پیاده‌سازی ماتریس C با لیست تک‌پیوندی حلقوی

۱۹- می‌خواهیم نشان دهیم که مسئله Subset Sum به Knapsack Problem کاهش پذیر است. کدام مورد، نشان‌دهنده درست‌ترین روش کاهش است؟

(۱) کاهش امکان‌پذیر نیست، چون Knapsack پیوسته است.

(۲) از Dynamic Programming برای تبدیل استفاده کنیم.

(۳) مقدار هر شیء را نصف و وزنش بگیریم تا فضای اضافی کنترل شود.

(۴) وزن هر شیء را برابر با مقدارش بگیریم و ظرفیت را برابر با هدف مجموع قرار دهیم.

۲۰- در عمل، چرا الگوریتم‌های تقریبی برای مسائل NP-hard مؤثرند ولی از نظر تئوری، تغییری در رده پیچیدگی ایجاد نمی‌کنند؟

(۱) چون بهینه بودن را فدا کرده و زمان را بهبود می‌دهند.

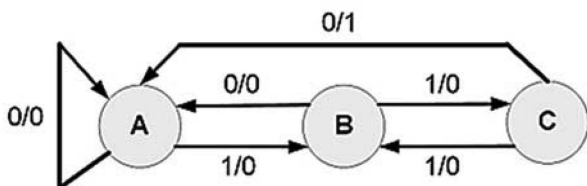
(۲) چون از مدل محاسباتی متفاوت استفاده می‌کنند.

(۳) چون از فضای حافظه بیشتر استفاده می‌کنند.

(۴) چون فقط برای ورودی‌های خاص سریع‌ترند.

مدار منطقی و معماری کامپیوتر:

۲۱- نمودار حالت زیر، برای یک ماشین Mealy داده شده است. خروجی این مدار در چه صورتی ۱ می‌شود؟



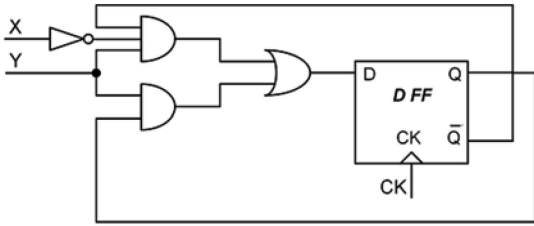
(۱) اگر رشته ۱۱۰ مشاهده شود.

(۲) اگر یک رشته فرد از یک‌ها مشاهده شود که به صفر ختم شده‌اند.

(۳) اگر یک رشته زوج از یک‌ها مشاهده شود که به صفر ختم شده‌اند.

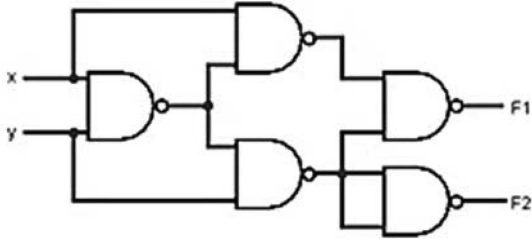
(۴) اگر هر رشته متوالی از یک‌ها با حداقل طول دو مشاهده شود که به صفر ختم شده‌اند.

۲۲- می‌خواهیم مدار شکل زیر را با فلیپ‌فلاپ SR بسازیم. توابع ورودی‌های S و R کدام است؟



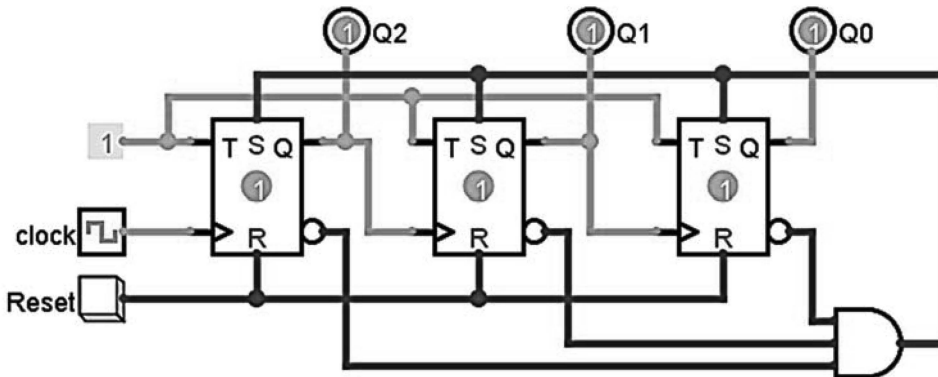
- (۱) $S = y$ و $R = \bar{y}$
- (۲) $S = \bar{x}y$ و $R = \bar{y}$
- (۳) $S = \bar{y}$ و $R = \bar{x}y$
- (۴) $S = \bar{x}y$ و $R = x\bar{y}$

۲۳- کدام گزاره، برای شکل زیر درست است؟



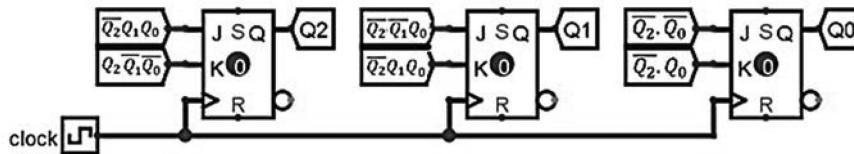
- (۱) F_2 و F_1 به ترتیب خروجی‌های $X > Y$ و $X = Y$ از یک مقایسه‌کننده هستند.
- (۲) F_2 و F_1 به ترتیب خروجی‌های $X < Y$ و $X = Y$ از یک مقایسه‌کننده هستند.
- (۳) F_2 و F_1 به ترتیب خروجی‌های حاصل جمع (sum) و رقم نقلی (carry) از یک half-adder هستند که حاصل $X + Y$ را محاسبه می‌کند.
- (۴) F_2 و F_1 به ترتیب خروجی‌های تفاضل (difference) و رقم قرضی (borrow) از یک half-subtractor هستند که حاصل $X - Y$ را محاسبه می‌کند.

۲۴- اگر خروجی شمارنده آسنکرون زیر را به صورت $Q_2Q_1Q_0$ در نظر بگیریم، این مدار کدام رشته را می‌شمارد؟



- (۱) $7 \rightarrow 6 \rightarrow 5 \rightarrow 4 \rightarrow 3 \rightarrow 2 \rightarrow 1 \rightarrow 7$
- (۲) $7 \rightarrow 3 \rightarrow 5 \rightarrow 1 \rightarrow 6 \rightarrow 2 \rightarrow 4 \rightarrow 7$
- (۳) $7 \rightarrow 6 \rightarrow 5 \rightarrow 4 \rightarrow 3 \rightarrow 2 \rightarrow 1 \rightarrow 0 \rightarrow 7$
- (۴) $7 \rightarrow 3 \rightarrow 5 \rightarrow 1 \rightarrow 6 \rightarrow 2 \rightarrow 4 \rightarrow 0 \rightarrow 7$

۲۵- کدام مورد درباره شمارنده زیر درست است؟



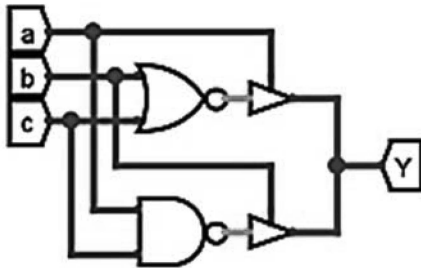
(۱) این شمارنده رشته $000 \rightarrow 001 \rightarrow 010 \rightarrow 011 \rightarrow 100 \rightarrow 000$ را می‌شمارد و خود اصلاح‌گر (self-correcting) نیست.

(۲) این شمارنده رشته $000 \rightarrow 001 \rightarrow 010 \rightarrow 011 \rightarrow 000 \rightarrow 000$ را می‌شمارد و خود اصلاح‌گر نیست.

(۳) این شمارنده رشته $000 \rightarrow 001 \rightarrow 010 \rightarrow 011 \rightarrow 100 \rightarrow 000$ را می‌شمارد و خود اصلاح‌گر است.

(۴) این شمارنده رشته $000 \rightarrow 001 \rightarrow 010 \rightarrow 011 \rightarrow 110 \rightarrow 000$ را می‌شمارد و خود اصلاح‌گر است.

۲۶- رابطه جبری خروجی Y چیست؟ (توجه کنید که بعضی از ترکیب‌های ورودی غیرمجاز هستند.)



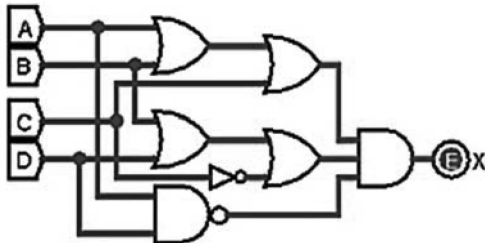
(۱) $y = \bar{a}b + \bar{c}$

(۲) $y = b + \bar{c}$

(۳) $y = \bar{a} + \bar{c}$

(۴) $y = ac$

۲۷- مدار شکل زیر، در کدام حالت مخاطره ندارد؟



(۱) $ABCD = 1011 \rightarrow 1010$

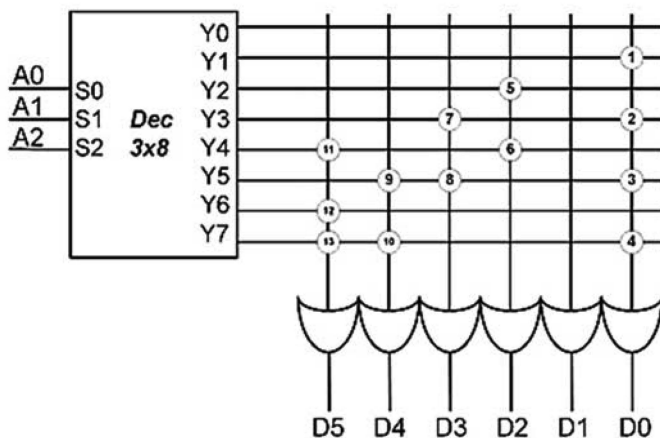
(۲) $ABCD = 0000 \rightarrow 0010$

(۳) $ABCD = 1001 \rightarrow 0001$

(۴) $ABCD = 0100 \rightarrow 0000$

۲۸- مدار شکل زیر، یک ROM را نشان می‌دهد که برای محاسبه مربع یک عدد سه‌بیتی طراحی شده است. در

برنامه‌ریزی این ROM، چند اشتباه صورت گرفته است. کدام اتصالات به اشتباه اضافه شده‌اند؟



(۱) ۱۱ و ۶

(۲) ۸ و ۶

(۳) ۱۱ و ۸

(۴) ۱۱ و ۸، ۶

۲۹- سه تابع f, g, h به صورت زیر تعریف شده‌اند. می‌خواهیم این سه تابع را با ساده‌ترین OR-AND PLA ممکن بسازیم. فرض می‌کنیم در خروجی‌های PLA گیت‌های XOR وجود دارند که امکان مکمل کردن تابع را هم می‌دهند.

$$f(a, b, c, d) = a'b' + a'c'd' + ac$$

$$g(a, b, c, d) = a'b' + ac' + a'c$$

$$h(a, b, c, d) = b' + c'd'$$

مشخص کنید چه ترکیبی از سه تابع را باید بسازیم؟

(۱) \bar{f}, g, h

(۲) f, \bar{g}, h

۳۰- اگر جدول حالت زیر را ساده کنیم، کدام حالت‌ها معادل خواهند بود؟

(۱) $a \equiv c, b \equiv f, d \equiv i, e \equiv g \equiv h$

(۲) $a \equiv c \equiv d, b \equiv f, e \equiv g \equiv h$

(۳) $a \equiv c, b \equiv f, e \equiv g \equiv h$

(۴) $a \equiv c, b \equiv f, e \equiv h$

حالت فعلی	حالت بعدی		خروجی	
	x=0	x=1	x=0	x=1
a	c	b	0	0
b	g	f	1	0
c	a	f	0	0
d	a	e	0	0
e	d	c	0	1
f	h	b	1	0
g	d	a	0	1
h	d	c	0	1
i	a	e	1	0

۳۱- با فرض نمایش اعداد به صورت مکمل ۲، در کدام یک از گزینه‌های زیر، سرریز (overflow) اتفاق می‌افتد؟

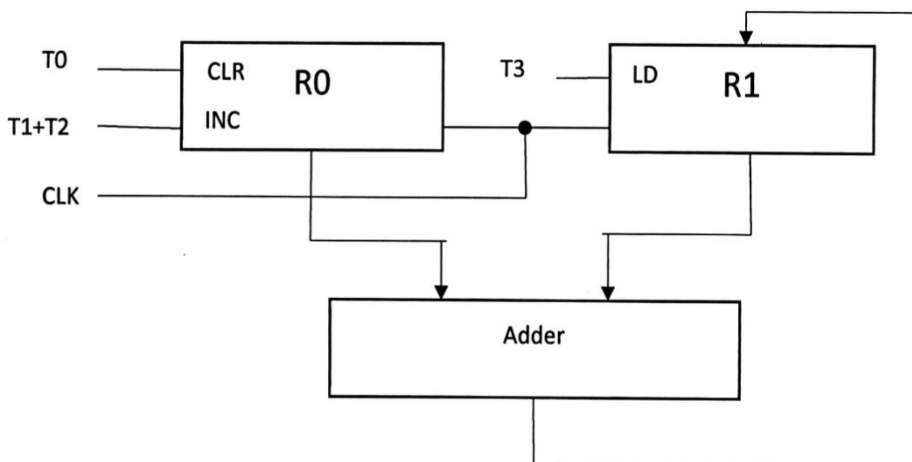
(۱) $0101 + 1000$

(۲) $0010 + 0101$

(۳) $0100 + 1110$

(۴) $1100 + 1011$

۳۲- در شکل زیر، اگر مقدار اولیه $R1 = 20$ باشد، بعد از اعمال پالس‌های ساعت $T0$ تا $T3$ به مدار، مقدار نهایی ثبات $R1$ چند است؟ (خطوط کنترلی LD، INC و CLR به ترتیب باردهی موازی، افزایش و پاک کردن ثبات هستند.)



(۱) ۲۳

(۲) ۲۲

(۳) ۲۱

(۴) ۲۰

۳۳- پردازنده A دارای فرکانس $4/2 \text{ GHz}$ و $\text{CPI} = 2$ و پردازنده B دارای فرکانس $2/1 \text{ GHz}$ و $\text{CPI} = 1$ است. در صورت فرض بر اجرای مجموعه دستورات ثابت و یکسان بودن سایر بخش‌های دو پردازنده، کدام مورد در خصوص کارایی پردازنده‌ها درست است؟

(۱) کارایی هر دو پردازنده برابر است.

(۲) کارایی پردازنده A بیشتر است.

(۳) کارایی پردازنده B بیشتر است.

(۴) با توجه به فرضیات مسئله نمی‌توان در خصوص کارایی پردازنده‌ها نظر داد.

۳۴- فرض کنید یک برنامه دارید که 98% آن را بتوان به صورت موازی اجرا کرد. اگر بخواهیم سرعت اجرای آن را ۷ برابر کنیم (نسبت به زمانی که روی یک پردازنده تک‌هسته‌ای اجرا می‌شود)، به یک پردازنده چندهسته‌ای نیاز است؟

(۱) ۷

(۲) ۸

(۳) ۹

(۴) امکان‌پذیر نیست.

۳۵- واحد DMA باعث می‌شود که نیاز به ثبات‌های پردازنده برای انتقال بین کدام دو قسمت حذف شود؟

(۱) حافظه نهان و گذرگاه‌ها

(۲) حافظه اصلی و گذرگاه‌ها

(۳) حافظه اصلی و ورودی - خروجی

(۴) حافظه نهان و ورودی - خروجی

۳۶- یک واحد محاسباتی لوله‌ای (pipeline) دارای پنج قسمت (stage) با زمان اجرای 19 ns ، 14 ns ، 49 ns ، 29 ns و 39 ns است. اگر از ثبات‌هایی با تأخیر 1 ns در بین قسمت‌های مختلف لوله استفاده شده باشد، به ترتیب، «افزایش سرعت این واحد محاسباتی نسبت به غیرلوله‌ای در اجرای ۱۶ دستور متوالی غیروابسته» و «حداکثر تسریع قابل حصول در این واحد محاسباتی» چقدر است؟

(۱) ۵ و ۵

(۲) ۳ و ۳

(۳) $2/4$ و ۳

(۴) $2/4$ و ۵

۳۷- اضافه کردن ماژول‌های سخت‌افزاری همانند جداسازی حافظه‌های داده و دستورالعمل، جهت رفع کدام مخاطره در معماری خط لوله استفاده می‌شود؟

(۲) WAW

(۱) RAW

(۴) Structural

(۳) Race

۳۸- در ضرب علامت‌دار چهاربیتی ۳ و ۷ به روش بوث، تعداد دفعات شیفت، جمع و تفریق به ترتیب برابر کدام مورد است؟

(۱) ۴، ۱ و ۱

(۲) ۴، ۲ و ۲

(۳) ۲، ۲ و ۲

(۴) ۲، ۱ و ۱

۳۹- در یک پردازنده با یک سطح حافظه نهان، متوسط زمان دسترسی به حافظه ۲/۴ سیکل کلاک است. اگر داده در حافظه نهان باشد، دستیابی به آن یک سیکل و اگر در حافظه نهان نباشد، ۸۰ سیکل طول می کشد تا دیتا آماده شود. اگر بخواهیم با اضافه کردن حافظه نهان سطح ۲، دسترسی به حافظه را ۶۵٪ بهبود دهیم، آنگاه نرخ اصابت حافظه نهان سطح ۲ حدوداً چند درصد باید باشد؟ (فرض کنید دسترسی به حافظه نهان سطح ۲، ۶ سیکل ساعت است.)

(۱) ۶۰

(۲) ۷۵

(۳) ۸۵

(۴) ۹۰

۴۰- یک حافظه نهان با ساختار ۲-way set associative و با گنجایش ۸ بلوک ۲ کلمه‌ای موجود است. اگر اعداد زیر، از چپ به راست، آدرس کلمه‌هایی باشند که به ترتیب توسط یک پردازنده تولید می‌شوند، کدام آدرس‌ها در این حافظه نهان حتماً منجر به Hit می‌شوند؟ (حافظه نهان در ابتدا خالی است و انتخاب بلوک برای جایگزینی به روش تصادفی انجام می‌شود.)

→

۱۲, ۱۴, ۳, ۲, ۱۵, ۱۱, ۱۰

(۱) ۱۴ و ۱۵

(۲) ۲ و ۳, ۱۰

(۳) ۱۰, ۱۲ و ۱۵

(۴) ۲ و ۱۰, ۱۵

سیستم‌های عامل پیشرفته:

۴۱- کدام مورد، بهترین دلیل وجود پشته جداگانه برای هر فرایند در هسته سیستم‌عامل است؟

(۱) جلوگیری از دسترسی مستقیم کاربر به داده‌های هسته

(۲) کاهش مصرف حافظه مجازی در سطح کاربر

(۳) افزایش سرعت اجرای توابع کاربر در هسته

(۴) ساده‌سازی پیاده‌سازی توابع با تقدم در هسته

۴۲- برای کد روبه‌رو، کدام مورد درست است؟

```
void main(){
    int i=2;
    pid_t id = fork();
    if(id > 0){
        for( ; i>=0; i--) fork();
        printf("go");
    }
    else{
        for( ; i<3; i++) fork();
        printf("ahead");
    }
}
```

(۱) ممکن است هر دو کلمه، بی‌نهایت بار چاپ شوند.

(۲) کلمه go، ۴ بار و کلمه ahead، ۲ بار چاپ می‌شود.

(۳) کلمه go، ۸ بار و کلمه ahead، ۲ بار چاپ می‌شود.

(۴) کلمه go، ۴ بار چاپ شده و کلمه ahead چاپ نمی‌شود.

۴۳- مرورگر فایرفاکس در نسخه‌های قدیمی‌تر به‌ازای هر برگه یک ریسمان ایجاد می‌کند، درحالی‌که مرورگر کروم برای مدیریت هر برگه یک فرایند ایجاد می‌کند. کاربری صفحات مختلف یک سایت را در برگه‌های متعدد باز کرده است. کدام مورد درست است؟

(۱) می‌توان تصور کرد که تأخیر دسترسی به حافظه نهان (cache) در فایرفاکس به‌دلیل اشتراک داده بالای بین برگه‌ها و نیاز به قفل‌گذاری زیاد، همانند کروم است.

(۲) اگر کروم حافظه نهان را به‌صورت حافظه مشترک بین برگه‌ها پیاده‌سازی کند، می‌توان فرض کرد که تأخیر دسترسی‌های هر دو مرورگر نزدیک به هم می‌شود.

(۳) اگر از مکانیزم سیگنال بین برگه‌ها استفاده کنیم، قطعاً تأخیر دسترسی به حافظه نهان در کروم بهتر است.

(۴) تأخیر دسترسی به حافظه نهان (cache) مشترک در کروم، به‌صورت پیش‌فرض سریع‌تر است.

۴۴- مزیت اصلی چندریسمانی در سیستم تک‌هسته‌ای چیست؟

(۱) حذف نیاز به زمان‌بندی توسط سیستم‌عامل

(۲) کاهش مصرف حافظه نسبت به چندفرایندی

(۳) اجرای واقعی موازی روی چند CPU

(۴) بهبود پاسخ‌گویی اجرای برنامه‌ها

۴۵- در خصوص spinlockها، کدام مورد زیر نادرست است؟

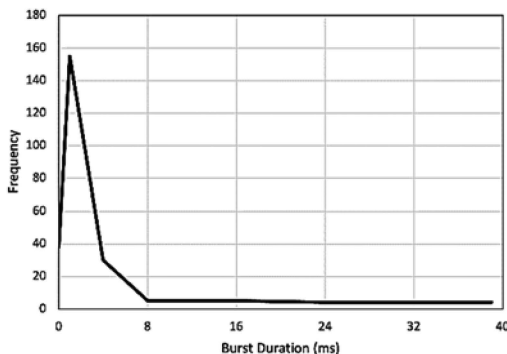
(۱) این قفل‌ها برای کرنل مفید هستند، چون ناحیه‌های بحرانی در کرنل کوتاه می‌باشند.

(۲) در سیستم‌های چندهسته‌ای باعث بروز مشکل تزاخم کش (cache contention) می‌شود.

(۳) عمدتاً در سیستم‌های چندهسته‌ای که ریسمان‌های رقیب در هسته‌های مجزا هستند، مفید است.

(۴) در سیستم‌های تک‌هسته‌ای مانع از هزینه‌های تعویض زمینه و بلاک‌شدن بین ریسمان‌های درحال‌رقابت می‌شود.

۴۶- در تحلیل نمودار روبه‌رو، کدام مورد نادرست است؟



(۱) در بیشتر مواقع، ریسمان‌ها منتظر IO هستند.

(۲) زمان‌بندی‌های قبضه‌ای در چنین سیستم‌هایی، بهتر از روش‌های غیرقبضه‌ای عمل می‌کنند.

(۳) استفاده از زمان‌بندی‌های مبتنی بر اولویت (priority-based)، بهینه‌تر از Round Robin خواهد بود.

(۴) افزایش مدت‌زمان استفاده ریسمان‌ها از پردازنده (time slice) در اجرای همروندی تأثیر قابل‌توجهی در توان عملیاتی (throughput) سیستم ندارد.

۴۷- می‌دانیم که اندازه صفحات (page) در سیستم‌عامل‌ها عموماً زیر 1 MB است. چه زمانی استفاده از صفحاتی با اندازه‌های بسیار بزرگ (بیش از 1GB) معقول‌تر است؟

(۱) فرایندهای محدودی در سیستم، پردازش سنگین بر روی داده‌های حجیم انجام می‌دهند.

(۲) فرایندهای محدودی در سیستم، IO محور بوده و تعداد IO در واحد زمان بسیار بالاست.

(۳) غالب فرایندهای سیستم، IO محور بوده و در حال تبادل داده‌های حجیم هستند.

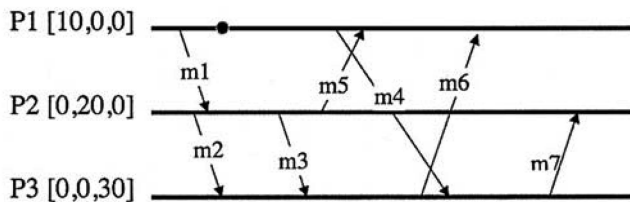
(۴) غالب فرایندهای سیستم، زمان اجرای طولانی و پردازش سنگین دارند.

۴۸- در مکانیزم فعال سازی زمان بندی (scheduler activations)، کدام رویداد زیر موجب upcall می شود؟

- (۱) تغییر حالت ریسمان هسته به حالت آماده
- (۲) تغییر حالت ریسمان هسته به حالت انتظار
- (۳) تغییر حالت ریسمان سطح کاربری به حالت آماده
- (۴) تغییر حالت ریسمان سطح کاربری به حالت انتظار

جدول راهنمایی: با توجه به اطلاعات زیر، به سؤال های ۴۹ و ۵۰ پاسخ دهید.

نمودار زیر، تعامل سه فرایند را نشان می دهد و بردار ساعت (vector clock) هر فرایند، در شروع سیستم در کنار شماره فرایند نوشته شده است.



۴۹- براساس الگوریتم بردار ساعت، مقدار بردار ساعت P3 در زمان دریافت m4 چه خواهد بود؟

- (۱) [۱۲, ۲۳, ۳۴]
- (۲) [۱۳, ۲۳, ۳۴]
- (۳) [۱۳, ۲۴, ۳۴]
- (۴) [۱۲, ۲۴, ۳۴]

۵۰- کدام پیام ها رابطه علی - معلولی (causality) دارند؟

- (۱) m5 و m4
- (۲) m2 و m5
- (۳) m4 و m6
- (۴) m3 و m4

۵۱- فرض کنید یک شرکت، سامانه ای برای پردازش تراکنش های بانکی طراحی کرده است. معماری سیستم شامل رابط کاربری، قوانین تراکنش و الگوریتم های commit توزیع شده و پایگاه داده ها است. در ابتدا، تمامی بخش ها روی یک سرور قرار داشتند اما با افزایش کاربران سامانه، مدیر سیستم تصمیم می گیرد پایگاه داده به یک سرور دیگر و بخشی از منطق بررسی درستی اطلاعات وارد شده و اعتبارسنجی سفارش به رابط کاربری منتقل شود. کدام مورد در خصوص سامانه جدید درست است؟

- (۱) دارای دو لایه و چهار tier است.
- (۲) دارای دو لایه و سه tier است.
- (۳) دارای سه لایه و دو tier است.
- (۴) دارای سه لایه و سه tier است.

۵۲- فرض کنید یک سامانه مدیریت تراکنش های مالی، با ویژگی های زیر طراحی شده است.

۱- داده ها روی چندین سرور در نقاط مختلف جهان ذخیره می شوند.

۲- یک سرور مرکزی، مسئول هماهنگی و کنترل تراکنش ها است.

کدام مورد درست است؟

- (۱) این سامانه به دلیل عدم تمرکز داده ها در یک سرور، یک سیستم توزیع شده است.
- (۲) این سامانه به دلیل عدم تمرکز داده ها در یک سرور، یک سیستم غیرمتمرکز است.
- (۳) این سامانه به دلیل عدم تمرکز داده ها در یک سرور، هم توزیع شده و هم غیرمتمرکز است.
- (۴) این سامانه به دلیل وجود یک سرور مرکزی کنترل صحت تراکنش ها، سیستم توزیع شده محسوب نمی شود.

- ۵۳- در یک سیستم توزیع شده مبتنی بر الگوریتم Paxos، اگر یک نود پیشنهاددهنده (proposer) پس از ارسال prepare و دریافت promise اکثریت قبل از ارسال accept دچار خرابی شود، کدام حالت زیر محتمل تر است؟
- ۱) هیچ نودی قادر به ادامه روال اجماع نخواهد بود تا نود crash شده بازیابی شود.
 - ۲) نودهای پذیرنده (acceptors) می‌توانند با پیشنهاددهنده جدید، یک پیشنهاد جدید را ادامه دهند.
 - ۳) نودهای پذیرنده (acceptors) می‌توانند همان پیشنهاد را با پیشنهاددهنده‌های دیگر، تا ثبت کامل ادامه دهند.
 - ۴) نودهای پذیرنده (acceptors) می‌توانند اگر مدتی پیام accept را از پیشنهاددهنده اول دریافت نکنند، فرصت را به پیشنهاددهنده‌های جدید دهند.

- ۵۴- در یک شبکه Chord که شناسه‌ها ۶ بیتی هستند، سرورهای {۱, ۷, ۱۲, ۲۰, ۳۰, ۳۷, ۴۰, ۴۵, ۵۰} حضور دارند. اگر کاربر گره ۱ بخواهد فایل با کلید ۴۱ پیدا کند، پیام جستجو از کدام سرورها گذر می‌کند؟
- | | |
|-----------------------|-------------------|
| ۱, ۳۷, ۴۵ (۱) | ۱, ۱۲, ۳۷, ۴۵ (۲) |
| ۱, ۲۰, ۳۷, ۴۰, ۴۵ (۳) | ۱, ۳۷, ۴۰, ۴۵ (۴) |

- ۵۵- علی در حال خرید از یک سایت با چندین سرور در سراسر جهان است. علی پس از دیدن محصول موردنظر، سفارش را ثبت می‌کند. پس از مدتی، علی صفحه «سفارشات من» را باز می‌کند اما به دلیل حجم بالای سفارشات، این بار درخواست علی از سرور دیگری در قاره دیگر پاسخ داده می‌شود. خوشبختانه این صفحه، سفارش علی را به‌طور کامل و همانطور که بوده نشان می‌دهد. این سامانه خرید، چه نوع سازگاری (consistency) داشته‌است؟

- | | |
|--------------------------|-----------------------------|
| (۱) Read - your - writes | (۲) Monotonic Reads |
| (۳) Monotonic writes | (۴) writes - follow - Reads |

پایگاه داده‌های پیشرفته:

- ۵۶- هدف از تجمیع (Aggregation) در مدل ER کدام است؟
- ۱) ارائه امکان ارتباط خاص از نوع Is-A
 - ۲) تناسب طراحی، با مسئله دنیای واقعی
 - ۳) ارائه امکان وراثت چندگانه
 - ۴) انتزاع (abstraction) و کاهش افزونگی

- ۵۷- کدام یک از موارد زیر، از اجزای مدل داده (به بیان پایگاه داده) نیست؟

- | | |
|-----------------------|---------------------|
| (۱) Data Semantic | (۲) Data Sequence |
| (۳) Data Relationship | (۴) Data Constraint |

- ۵۸- فرض کنید در یک تراکنش بانکی، پس از برداشت مبلغ از حساب بانکی ACCNT1 و قبل از انتقال آن به حساب ACCNT2 خطا یا مشکلی برای این تراکنش پیش بیاید، موارد کدام گزینه، با این خطا مرتبط است؟

- | | |
|-----------------------------|------------------------------|
| (۱) Atomicity , Durability | (۲) Consistency , Isolation |
| (۳) Consistency , Atomicity | (۴) Transparency , Isolation |

- ۵۹- با شمای $R = \{A, B, C, D, E, F\}$ و مجموعه وابستگی‌های تابعی زیر، بستار AF، یعنی $(AF)^+$ و کلید(های) نامزد رابطه مفروض با شمای R کدام است؟

$A \rightarrow BCD$
 $BC \rightarrow DE$
 $B \rightarrow D$
 $D \rightarrow A$

- (۱) ABCDEF و $\{AF, BF, DF\}$
- (۲) ABCDEF و $\{A, B, D\}$
- (۳) AF و ABCE
- (۴) BF و BCDE

۶۰- کدام یک، حالت (وضعیت) نهایی تراکنش‌ها است؟

- Waiting (۱)
 Failed (۲)
 Aborted (۳)
 Partially Committed (۴)

۶۱- با توجه به زمانبندی داده‌شده، کدام مورد درست است؟ (ترتیب پذیر تداخلی = Conflict serializable)

T ₁	T ₂	T ₃
w(A)		r(D)
	r(B)	
w(B)		w(D)
	r(D)	

- (۱) نه ترتیب‌پذیر تداخلی است و نه ترتیب‌پذیر دید (view).
 (۲) دستورات کلاً تداخلی است، بنابراین نمی‌شود ترتیب‌پذیر باشد.
 (۳) ترتیب‌پذیر تداخلی و معادل زمانبندی ترتیبی T₂→T₃→T₁ است.
 (۴) ترتیب‌پذیر تداخلی و معادل زمانبندی ترتیبی T₃→T₂→T₁ است.

۶۲- با توجه به زمانبندی داده‌شده، کدام مورد درست است؟

R₁(x) W₁(y) R₂(y) W₂(y) W₂(x) R₂(x) C₁ C₂ C₃

Read :R

اندیس: شماره تراکنش

Commit :C

Write :W

- (۱) Cascade less نیست.
 (۲) Recoverable نیست.
 (۳) Cascade less و Recoverable است.
 (۴) این زمانبندی ترتیبی (serial) است.

۶۳- در خصوص انبار داده‌ها (Data Warehouse)، کدام مورد نادرست است؟

- (۱) می‌تواند چندین جدول بُعد (dimension table) و Fact Table داشته باشد.
 (۲) با مدل چندبُعدی (multi-dimensional) قابل توصیف است.
 (۳) می‌تواند چندین Fact Table در هر بُعد داشته باشد.
 (۴) می‌تواند جدول بُعد تودرتو داشته باشد.

۶۴- با توجه به شکل زیر، کدام مورد درست است؟

	ent.	comp.	phone	sec.	ent.	comp.	phone	sec.
Q1	854	882	89	623	1087	968	38	872
Q2	943	890	64	698	1130	1024	41	925
Q3	1032	924	59	789	1034	1048	45	1002
Q4	1129	992	63	870	1142	1091	54	984

"Chicago"

"New York"

- (۱) چون کلید ندارد، قابل بازنمایی به صورت جدول نیست.
 (۲) یک cube سه‌بُعدی و به صورت جدول (رابطه‌ای) قابل بازنمایی است.
 (۳) یک ساختار دو بُعدی است و به صورت جدول (رابطه‌ای) قابل بازنمایی نیست.
 (۴) یک بازنمایی سه‌بُعدی است و فقط به صورت جداول تودرتو (Nested) قابل بازنمایی است.

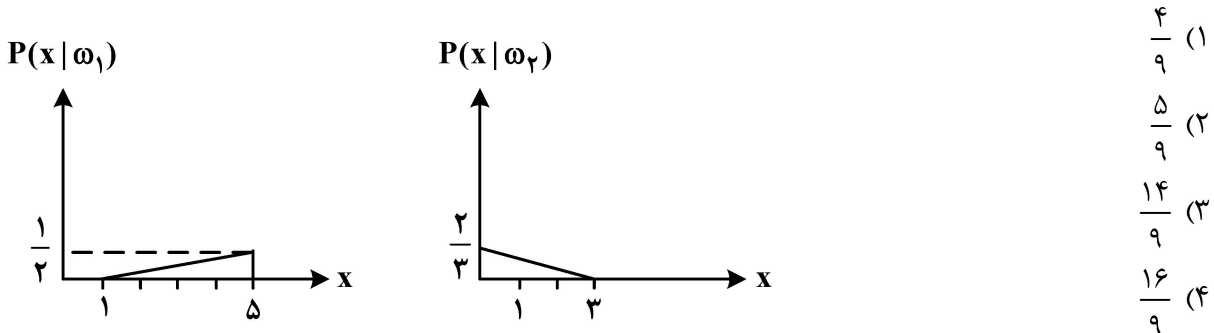
۶۵- کدام مورد در خصوص materialized view نادرست است؟

- (۱) در سطح مفهومی (conceptual level) پایگاه داده توصیف می‌شود.
 (۲) معادل یک پرس‌وجو (query) و صرفاً برای بازیابی داده‌ها است.
 (۳) در به‌روزرسانی‌ها ممکن است با مشکل مواجه شود.
 (۴) مانند جدول ذخیره می‌شود.

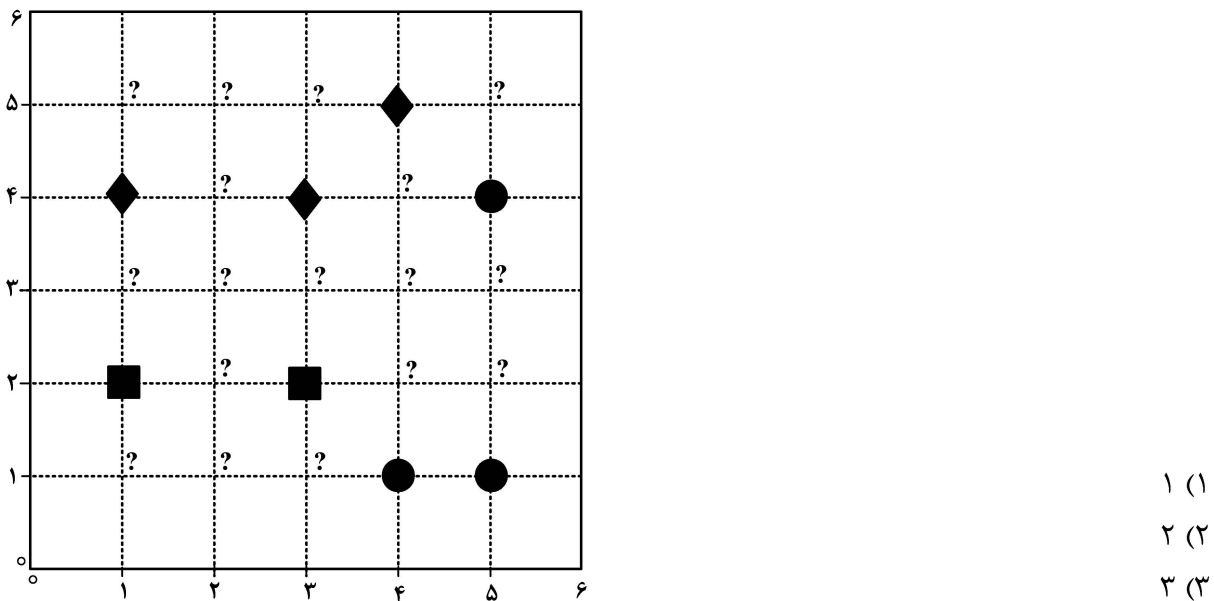
شناسایی الگو - یادگیری ماشین:

۶۶- در یک مسئله طبقه‌بندی دو کلاسی با یک ویژگی، تابع توزیع ویژگی x در دو کلاس در شکل زیر داده شده است.

نسبت احتمال پیشین دو کلاس $\frac{P(\omega_1)}{P(\omega_2)}$ چقدر باشد تا مرز تصمیم با طبقه‌بند بیز $x = 2$ باشد؟

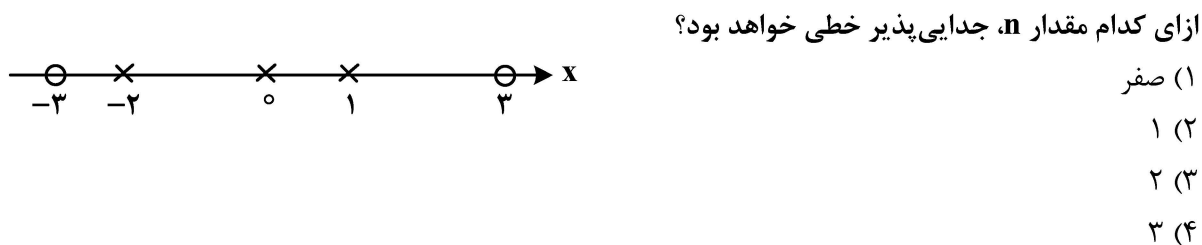


۶۷- در یک مسئله طبقه‌بندی با knn و $k = 1$ ، سه کلاس با برجسب ۱ (برای مثلث)، ۲ (برای مربع) و ۳ (برای دایره) موجود است، می‌خواهیم ۱۷ نقطه مشخص شده با علامت سؤال در شکل زیر را طبقه‌بندی کنیم، کدام برجسب (کلاس) بیشترین تعداد را خواهد داشت؟ (معیار فاصله اقلیدسی را استفاده کنید و در صورت مساوی بودن فواصل، کلاس با مقدار برجسب عددی کوچک‌تر انتخاب می‌شود.)



(۴) دو کلاس ۱ و ۲، به تعداد مساوی بیشترین تعداد را دارند.

۶۸- در صورتی که داده‌های زیر در فضای یک‌بعدی داده شده باشند، آنگاه نگاهی به فضای دو‌بعدی $\begin{bmatrix} x \\ x^n \end{bmatrix}$ به x به



- (۱) صفر
- (۲) ۱
- (۳) ۲
- (۴) ۳

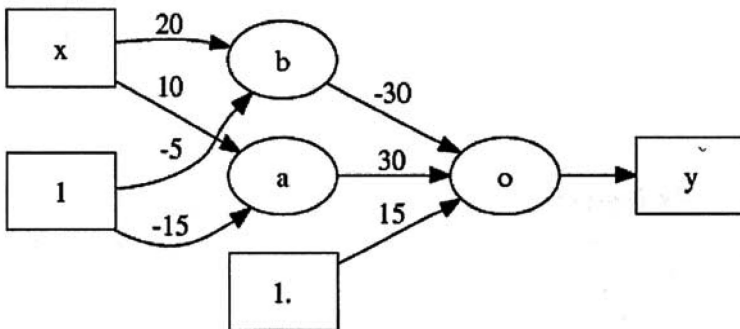
۶۹- در یک مسئله طبقه‌بندی دوکلاسی در فضای دوبعدی با طبقه‌بند بی‌زین با شرط آنکه تابع چگالی احتمال دو کلاس توزیع نرمال با ماتریس کوواریانس متفاوت داشته باشند، کدام مورد نمی‌تواند مرز تصمیم باشد؟

- (۱) لوزی
- (۲) هذلولی
- (۳) بیضی
- (۴) سهمی

۷۰- اگر یک شبکه عصبی پرسپترون MLP با وزن‌های داده‌شده زیر موجود باشد، در صورتی که زوج مرتب (x, y) مقدار x ورودی و y برچسب (خروجی) باشد، به ازای سه زوج مرتب (داده آزمون) $(2, 1)$ و $(1, 0)$ و $(0, 1)$ ، تعداد داده‌های درست طبقه‌بندی شده کدام است؟

$$u(\text{net}) = \begin{cases} 0 & \text{net} \leq 0 \\ 1 & \text{net} > 0 \end{cases}$$

(تابع فعالیت نرون‌ها تابع پله $u(\text{net})$ است.)

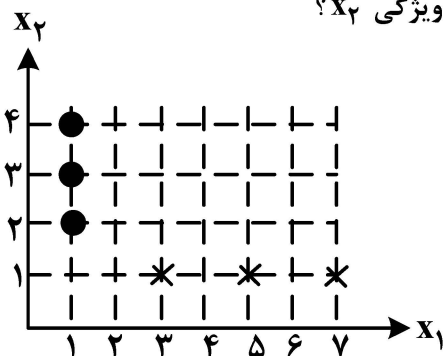


- (۱) صفر
- (۲) ۱
- (۳) ۲
- (۴) ۳

۷۱- در یک مسئله طبقه‌بندی سه‌کلاسی، از هر کلاس ۱۰۰ داده داریم و هر داده با یک بردار ویژگی با بُعد ۱۲ نمایش داده می‌شود. می‌خواهیم با دو روش PCA و Kernel PCA بعد بردار ویژگی را به ۳ کاهش دهیم. در هر دو روش باید از ۳ بردار ویژه یک ماتریس استفاده کنیم. ابعاد این ماتریس در روش PCA برابر $n_1 \times n_1$ و در روش Kernel PCA برابر $n_2 \times n_2$ است. کدام مورد در خصوص n_1 و n_2 درست است؟

- (۱) $n_1 = 300$ و $n_2 = 12$
- (۲) $n_1 = 12$ و $n_2 = 300$
- (۳) $n_1 = n_2 = 300$
- (۴) $n_1 = n_2 = 12$

۷۲- اگر معیار فیشر برای انتخاب یک ویژگی را نسبت پراکندگی بین‌کلاسی (مربع اختلاف میانگین دو کلاس) به پراکندگی درون‌کلاسی (میانگین واریانس دو کلاس) تعریف کنیم، برای داده‌های شکل زیر (برای طبقه‌بندی دو کلاسی در فضای دوبعدی)، معیار فیشر برای ویژگی X_1 بزرگ‌تر است یا ویژگی X_2 ؟



- (۱) X_1
- (۲) X_2
- (۳) برای هر دو، برابر است.
- (۴) بستگی به طبقه‌بند مورد استفاده دارد.

۷۳- در بحث انتخاب ویژگی برای کاهش بُعد، می‌خواهیم بُعد بردار ویژگی را از ۱۰ به ۲ کاهش دهیم. پس از انتخاب یک معیار برای ارزیابی ویژگی، روش جست‌وجوی بهینه (جست‌وجوی سراسری) باید این معیار را برای همه دسته‌های دوتایی از ۱۰ تا محاسبه کند که روش زمان‌بری است. برای افزایش سرعت، دو روش زیربینه پیشرو (forward) و پس‌رو (backward) وجود دارد. کدام مورد در خصوص این روش‌ها نادرست است؟
 (۱) ممکن است هیچ‌یک از دو ویژگی انتخاب‌شده با روش پیشرو یا پس‌رو، با دو ویژگی انتخاب‌شده در روش بهینه (جست‌وجوی سراسری) یکسان نباشد.

(۲) نتیجه روش پیشرو می‌تواند با نتیجه روش بهینه (جست‌وجوی سراسری) یکسان باشد.

(۳) نتیجه روش پس‌رو می‌تواند با نتیجه روش بهینه (جست‌وجوی سراسری) یکسان باشد.

(۴) نتیجه روش پیشرو نمی‌تواند با نتیجه روش پس‌رو یکسان باشد.

۷۴- در طبقه‌بند SVM با کرنل، بُعد داده‌ها در فضای جدید (پس از اعمال کرنل) برای کدام‌یک از کرنل‌های زیر، از بقیه بیشتر است؟

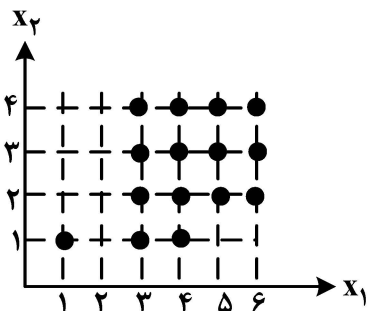
(۱) گوسی

(۲) خطی

(۳) چندجمله‌ای

(۴) بُعد برای همه کرنل‌ها برابر است.

۷۵- می‌خواهیم ۱۵ داده در شکل زیر را با روش خوشه‌بندی K-means به دو خوشه تقسیم کنیم. کدام مورد درست است؟



(۱) فقط یک حالت از انتخاب دو نقطه اولیه وجود دارد که یکی از خوشه‌ها، فقط یک داده خواهد داشت.

(۲) نتیجه خوشه‌بندی هم به انتخاب دو نقطه اولیه بستگی دارد و هم به ترتیب نشان دادن داده‌ها.

(۳) با هر دو نقطه‌ای که الگوریتم را شروع کنیم، هر خوشه‌ای حتماً بیش از دو داده خواهد داشت.

(۴) نتیجه خوشه‌بندی، مستقل از ترتیب نشان دادن داده‌ها است.

۷۶- در بحث طبقه‌بندی دوکلاسی با احتمال برابر با بردار ویژگی $\underline{x} \in \mathbb{R}^m$ ، $\underline{\mu}_i$ بردار میانگین کلاس i ام و Σ_i ماتریس کوواریانس آن است ($i=1,2$). ماتریس پراکندگی درون‌کلاسی S_w و پراکندگی بین‌کلاسی S_b به صورت زیر تعریف می‌شود:

$$S_w = \Sigma_1 + \Sigma_2$$

(T علامت ترانهاده است.)

$$S_b = (\underline{\mu}_1 - \underline{\mu}_2)(\underline{\mu}_1 - \underline{\mu}_2)^T$$

در روش فیشر برای کاهش بُعد بردار \underline{x} به یک، باید بردار \underline{P} در معادله $\underline{y} = \underline{P}^T \underline{x}$ به دست آید. کدام گزاره در خصوص این روش نادرست است؟

(۱) $S_w^{-1} S_b$ حداقل یک مقدار ویژه مخالف صفر دارد.

(۲) $S_w^{-1} S_b$ بیش از یک مقدار ویژه مخالف صفر دارد.

(۳) بردار ویژه متناظر با بزرگ‌ترین مقدار ویژه ماتریس $S_w^{-1} S_b$ است.

(۴) \underline{P} از ماکزیمم کردن معیار فیشر به صورت $\frac{\underline{P}^T S_b \underline{P}}{\underline{P}^T S_w \underline{P}}$ به دست می‌آید.

۷۷- ماتریس Confusion برای ارزیابی عملکرد یک طبقه‌بند دوکلاسی بر روی داده‌های آزمون استفاده می‌شود که در شکل زیر نشان داده شده است.

		برچسب واقعی	
		کلاس +	کلاس -
برچسب پیش‌بینی شده	کلاس +	TP	FP
	کلاس -	FN	TN

سه معیار زیر را داریم:

$$A = \text{Accuracy} = \frac{TP + TN}{TP + TN + FP + FN}$$

$$S_1 = \text{Sensitivity} = \frac{TP}{TP + FN}$$

$$S_2 = \text{Specifity} = \frac{TN}{TN + FP}$$

اگر $A = 0.8$ باشد، کدام گزاره نادرست است؟

(۱) ممکن است $S_1 = 0.2$ باشد.

(۲) ممکن است $S_2 = 0.9$ باشد.

(۳) ممکن است $S_1 = 0.9$ باشد.

(۴) ممکن است $S_1 = S_2 = 0.9$ باشد.

۷۸- در طبقه‌بند بی‌زین، مفهوم احتمال پیشین $P(\omega_i)$ چیست؟

(۱) فرکانس نسبی کلاس ω_i را قبل از مشاهده نمونه X مشخص می‌کند.

(۲) میزان خطای طبقه‌بندی کلاس ω_i را مشخص می‌کند.

(۳) تابع درست‌نمایی احتمال را نرمال‌سازی می‌کند.

(۴) توزیع ویژگی کلاس ω_i را نشان می‌دهد.

۷۹- در یک مسئله تک‌بعدی طبقه‌بندی دوکلاسی هم‌احتمال با طبقه‌بند بی‌زین، اگر توزیع ویژگی در کلاس C_1 برابر با

$N(0, \sigma^2)$ و در کلاس C_2 برابر $N(0, 4\sigma^2)$ باشد، برای داده‌ای با مقدار $x = 6\sigma$ در خصوص برچسب به‌دست آمده

با این طبقه‌بند، کدام مورد درست است؟ (N نمایش‌دهنده توزیع نرمال است و $\sigma > 2$).

(۱) از آن جایی که روی مرز تصمیم است، نمی‌توان برچسبی تعیین کرد.

(۲) اطلاعات مسئله برای تعیین برچسب کافی نیست.

(۳) کلاس C_2

(۴) کلاس C_1

۸۰- فرض کنید از شما به عنوان مشاور یک شرکت تولید حافظه‌های usb، خواسته می‌شود تا احتمال خرابی حافظه‌هایشان (p) را تخمین بزنید. بدین منظور، شما یک سری آزمایش انجام می‌دهید. بدین گونه که در هر آزمایش به تعداد k حافظه تا وقتی که یک حافظه usb سالم یافت شود را آزمایش می‌کنید (مثلاً $k = 5$ یعنی ششمین usb سالم بوده است). شما m آزمایش مستقل بدین شکل انجام داده‌اید و k_1, k_2, \dots, k_m را ثبت نموده‌اید. تخمین بزرگ‌نمایی بیشینه (ML) برای مقدار p کدام است؟

$$p = \frac{1}{m} \sum_{i=1}^m k_i \quad (1)$$

$$p = \frac{1}{m} \frac{\sum_{i=1}^m k_i}{\sum_{i=1}^m k_i^2} \quad (2)$$

$$p = \frac{m + \sum_{i=1}^m k_i}{m \sum_{i=1}^m k_i} \quad (3)$$

$$p = \frac{\sum_{i=1}^m k_i}{m + \sum_{i=1}^m k_i} \quad (4)$$

۸۱- یک مسئله طبقه‌بندی دوکلاسی با احتمال پیشین P_1 و P_2 و با یک ویژگی را در نظر بگیرید. تابع چگالی احتمالی ویژگی در کلاس اول یک توزیع گوسی با میانگین ۲ و واریانس σ_1^2 و در کلاس دوم یک توزیع گوسی با میانگین ۵ و واریانس σ_2^2 است. در طبقه‌بند بیز، با فرض اینکه فقط یک مرز داشته باشیم، کدام گزاره در خصوص مرز طبقه‌بند درست است؟

(۱) مرز همواره در ناحیه $2 < x < 5$ است.

(۲) مرز هر مقداری در \mathbb{R} می‌تواند باشد.

(۳) مرز همواره در ناحیه $x \geq 5$ است.

(۴) مرز همواره در ناحیه $x \leq 2$ است.

۸۲- در یک مسئله طبقه‌بندی دوکلاسی برای یک دسته داده خطی جدایی‌پذیر، طبقه‌بند C-SVM را برای چند مقدار C آموزش داده‌ایم. برای کدام یک از مقادیر $C = 1$ ، $C = 10$ و $C = 100$ ، خطای طبقه‌بندی روی داده‌های آموزش بیشتر است؟

(۱) ۱۰۰

(۲) ۱۰

(۳) ۱

(۴) برای داده خطی جدایی‌پذیر، خطا در همه حالت‌ها برابر صفر است.

۸۳- در یک طبقه‌بندی دوکلاسی با طبقه‌بند SVM برای یک مسئله جدایی‌پذیر خطی، مفهوم حاشیه (margin) با کدام مورد بهتر تفسیر می‌شود؟

(۱) فاصله بین میانگین دو کلاس

(۲) فاصله بین مرز تصمیم از مبدأ مختصات

(۳) فاصله بین مرز تصمیم تا نزدیک‌ترین داده

(۴) نزدیک‌ترین فاصله بین مرز تصمیم تا میانگین هر کلاس

۸۴- یک راه برای اینکه از ماشین بردار پشتیبان (SVM) برای دسته‌بندی چندکلاسی استفاده کنیم، استفاده از روش یکی در برابر بقیه (One against All) است. کدام مورد در خصوص این روش درست است؟

- (۱) در این روش نمی‌توان دسته‌بندها را به صورت مستقل از هم آموزش داد.
- (۲) در این روش برای دسته‌بندی n کلاسه، در مجموع، n دسته‌بند دوکلاسی ایجاد می‌شود.
- (۳) در این روش برای دسته‌بندی n کلاسه، در مجموع، $\frac{n(n-1)}{2}$ دسته‌بند دوکلاسی ایجاد می‌شود.
- (۴) در این روش برای دسته‌بندی n کلاسه، در مجموع $\frac{n(n+1)}{2}$ دسته‌بند دوکلاسی ایجاد می‌شود.

۸۵- در PCA، بردار ویژه متناظر با اولین مؤلفه اصلی چه چیزی را نشان می‌دهد؟

- (۱) راستای عمود بر میانگین راستاهای پراکندگی کل داده‌ها
- (۲) میانگین راستاهای پراکندگی کل داده‌ها
- (۳) راستای حداقل پراکندگی در داده‌ها
- (۴) راستای حداکثر پراکندگی در داده‌ها

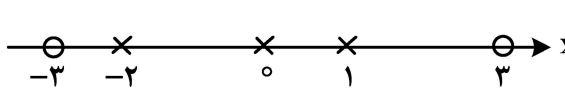
۸۶- در الگوریتم یادگیری پرسپترون با ضریب یادگیری $\eta = 0.9$ و خطای مطلوب صفر، چه اتفاقی می‌افتد اگر مسئله، خطی جدایی‌پذیر نباشد؟

- (۱) الگوریتم هرگز همگرا نمی‌شود.
- (۲) با انتخاب مناسب وزن‌های اولیه، الگوریتم همگرا می‌شود.
- (۳) الگوریتم همگرا می‌شود، ولی جواب بسته به وزن‌های اولیه دارد.
- (۴) مستقل از وزن‌های اولیه، الگوریتم به یک جواب ثابت همگرا می‌شود.

۸۷- در یک مسئله طبقه‌بندی دوکلاسه، از هر کلاس ۵ داده موجود است. در صورت استفاده از طبقه‌بند K-NN با $k = 9$ ، مقدار صحت (Accuracy) با روش ارزیابی leave-one-out چند درصد خواهد بود؟

- (۱) ۱۰۰
- (۲) ۵۰
- (۳) ۲۵
- (۴) صفر

۸۸- در صورتی که داده‌های زیر در فضای یک‌بعدی داده شده باشند، یک شبکه عصبی MLP با حداقل چند لایه پنهان می‌تواند این مسئله را حل کند؟ (تابع فعالیت نرون‌ها پله واحد است.)

- 
- (۱) ۳
 - (۲) ۲
 - (۳) ۱
 - (۴) صفر

۸۹- در یک مسئله طبقه‌بندی، یکی از کلاس‌ها سیب می‌باشد که با دو ویژگی کمی شده وزن و رنگ مشخص شده‌اند. برای انتخاب داده‌های آموزشی، دو روش زیر پیشنهاد شده است:

۱- انتخاب همه سیب‌ها از یک درخت

۲- انتخاب هر سیب از یک درخت متفاوت

در این صورت، کدام مورد در خصوص تخمین دو ویژگی کمی بالا با دو روش فوق درست است؟

- (۱) بایاس در روش ۱ از روش ۲ بیشتر است، ولی واریانس آن کمتر است.
- (۲) واریانس در روش ۱ از روش ۲ بیشتر است، ولی بایاس آن کمتر است.
- (۳) بایاس و واریانس روش ۲ از روش ۱ بیشتر است.
- (۴) بایاس و واریانس روش ۱ از روش ۲ بیشتر است.

۹۰- در خصوص روش‌های مختلف خوشه‌بندی، کدام مورد درست است؟

- (۱) در همه روش‌های خوشه‌بندی، تعداد خوشه‌ها در طول اجرای الگوریتم مشخص می‌شود.
- (۲) در برخی روش‌های خوشه‌بندی، تعداد خوشه‌ها باید از قبل معلوم باشد.
- (۳) در همه روش‌های خوشه‌بندی، تعداد خوشه‌ها باید از قبل معلوم باشد.
- (۴) هیچ‌کدام

شبکه‌های پیشرفته:

۹۱- پروتکل HTTP/2 با هدف بهبود کارایی و کاهش تأخیر نسبت به HTTP/1.1 طراحی شده است. کدام مورد به طور دقیق،

یکی از مکانیزم‌های کلیدی HTTP/2 و مشکلی که در HTTP/1.1 برطرف می‌کند را توصیف می‌نماید؟

- (۱) HTTP/2 با استفاده از فشرده‌سازی سرآیند (HPACK)، نه تنها حجم داده‌های ارسالی را کاهش می‌دهد، بلکه با رمزنگاری سرآیندها، یک لایه امنیتی جدید ایجاد می‌کند که می‌تواند جایگزین TLS در سناریوهای خاصی شود که سربار رمزنگاری کامل مورد نیاز نیست.
- (۲) ویژگی Server Push در HTTP/2 به سرور اجازه می‌دهد تا منابعی مانند فایل‌های CSS و JS را که هنوز کلاینت درخواست نکرده، پیشاپیش ارسال کند. این کار اساساً با حذف کامل نیاز به اتصال TCP برای منابع آتی، تأخیر ناشی از RTT را کاهش می‌دهد.

(۳) HTTP/2 با جایگزینی کامل پروتکل TCP با یک پروتکل مبتنی بر UDP مانند QUIC، مشکل مسدود شدن در ابتدای صف (Head-of-Line Blocking) در لایه انتقال را حل می‌کند و بدین ترتیب، از دست رفتن یک بسته، تأثیری بر تحویل جریان‌های (streams) دیگر نخواهد داشت.

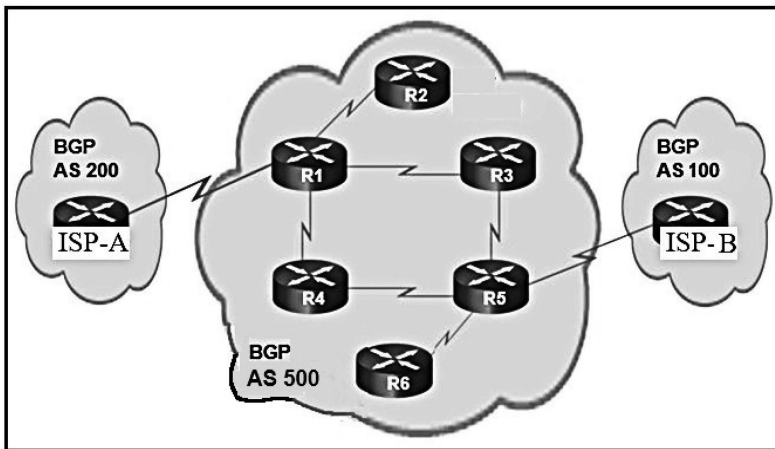
(۴) HTTP/2 با استفاده از مالتی‌پلکسینگ (Multiplexing)، به چندین درخواست و پاسخ اجازه می‌دهد تا به صورت همزمان و درهم تنیده (interleaved) روی یک اتصال TCP واحد مبادله شوند. این مکانیزم، مشکل مسدود شدن در ابتدای صف (Head-of-Line Blocking) در لایه کاربرد را که در HTTP/1.1 حتی با Pipelining وجود داشت، برطرف می‌کند.

۹۲- در یک شبکه MPLS L3VPN که از LDP برای برپایی LSPها در هسته و از MP-BGP برای توزیع Routeهای

VPN استفاده می‌کند، کدام مورد رابطه صحیح بین Label بیرونی و درونی، نوع FEC و پروتکل توزیع‌کننده هر Label را بیان می‌کند؟

- (۱) Label بیرونی در مسیر برگشت (Downstream) توزیع نمی‌شود، بلکه در هر PE به صورت Local اختصاص یافته و تنها در زمان ارسال Packet در Header قرار داده می‌شود.
- (۲) Label بیرونی توسط MP-BGP براساس Prefix های VPN توزیع می‌شود و FEC آن (RD, Prefix) است و Label درونی توسط LDP بر اساس مسیرهای Backbone توزیع می‌شود.
- (۳) Label بیرونی توسط LDP براساس FEC = آدرس Loopback روتر PE مقصد توزیع می‌شود و Label درونی توسط MP-BGP براساس FEC = VPNv4 (RD:IPv4 Prefix) میان PEها توزیع می‌شود.
- (۴) هر دو Label توسط LDP براساس Prefix = FEC های مشتری توزیع می‌شوند و MP-BGP فقط صفات مسیریابی (Attributes) را حمل می‌کند.

۹۳- در شکل زیر، سامانه خودمختار (AS) شماره 500 به صورت یک AS ترانزیت بین دو سامانه خودمختار بیرونی، یعنی AS 200 و AS 100 عمل می کند. روتر R1 با روتر ISP-A در AS 200، و روتر R5 با روتر ISP-B در AS 100 همسایگی EBGP دارند. بین روترهای R1 تا R6 یک IGP پایدار برقرار است. در AS 500 ویژگی Synchronization غیرفعال شده است. برای آن که مسیریابی بین دو AS خارجی 200 و 100 از طریق AS 500 به درستی کار کند، کدام دسته از روترهای داخل AS 500 باید دارای رابطه iBGP peer با یکدیگر به صورت Full-Mesh یا با مکانیزم مناسب دیگر مثل Route Reflector باشند؟



- (۱) فقط روترهای R1 و R5
- (۲) روترهای R1, R3 و R5
- (۳) فقط روترهای R1, R2 و R3
- (۴) همه روترهای R1 تا R6

۹۴- شکل زیر، بخشی از پیکربندی روتر R3 را نشان می دهد (خروجی دستور show running-config). مدیر شبکه در حال راه اندازی BGP است. R3 در AS شماره 65200 قرار دارد و با روتر همسایه در AS شماره 65100 ارتباط BGP برقرار خواهد کرد:

```
R3# show running-config
<output omitted>
router bgp 65200
  bgp log-neighbor-changes
  no bgp default ipv4-unicast
  neighbor 10.12.1.1 remote-as 65100
  !
```

با توجه به این پیکربندی، کدام گام پیکربندی باید انجام شود تا Session BGP با روتر همسایه 10.12.1.1 برقرار شود؟

- (۱) Initialize و Activate آدرس فمیلی (Address Family) مناسب برای این همسایه
- (۲) اعلان (Advertise) کردن شبکه های متصل به روتر R3 در BGP
- (۳) تنظیم زمان سنج keepalive برای همسایه
- (۴) راه اندازی مجدد فرایند BGP روی R3

۹۵- یک شرکت برای افزایش افزونگی اتصال به اینترنت، از BGP Multihoming استفاده می کند. مدیر شبکه می خواهد مطمئن شود که این شرکت به طور ناخواسته به یک AS ترانزیت اینترنتی برای سایر شبکه ها تبدیل نشود. کدام روش می تواند از ایجاد وضعیت Internet Transit جلوگیری کند؟

- (۱) اعمال سیاست های BGP خروجی که فقط اجازه انتشار (Advertise) Route های محلی AS را می دهند.
- (۲) تخصیص یک مرکز داده یا مکان مشخص برای مدیریت ترافیک ترانزیت اینترنت
- (۳) اطمینان از این که هیچ نشست IGP روی روترهای BGP محلی فعال نباشد.
- (۴) پیاده سازی iBGP روی همه روترهای داخل AS محلی

۹۶- تفاوت اصلی بین پرس‌وجوهای تکراری (iterated DNS queries) و پرس‌وجوهای بازگشتی (recursive DNS queries) چیست؟

- ۱) پرس‌وجوهای بازگشتی از UDP استفاده می‌کنند، درحالی‌که پرس‌وجوهای تکراری از TCP استفاده می‌کنند.
- ۲) پرس‌وجوهای تکراری از پورت ۵۳ استفاده می‌کنند، درحالی‌که پرس‌وجوهای بازگشتی از پورت ۵۴ استفاده می‌کنند.
- ۳) پرس‌وجوهای تکراری از UDP استفاده می‌کنند، درحالی‌که پرس‌وجوهای بازگشتی از TCP استفاده می‌کنند.
- ۴) نحوه ادامه دادن پرس‌وجو و یافتن پاسخ نهایی

۹۷- در یک سویچ OpenFlow که نقش روتر IP را بازی می‌کند، یک برنامه مسیریابی سه قانون زیر را در جدول فورواردینگ نصب می‌کند:

12.1.2.0/24 ← خروجی روی لینک ۱

12.0.0.0/8 ← خروجی روی لینک ۲

12.1.0.0/16 ← خروجی روی لینک ۳

قرار است رفتار سویچ از نظر انتخاب مسیر، دقیقاً مطابق Longest Prefix Match در روترهای IP باشد. از آن‌جا که در OpenFlow برای این کار باید از priority استفاده شود، ترتیب اولویت این سه قانون (از بالاترین به پایین‌ترین) چگونه باید تنظیم شود؟ (اولویت سوم > اولویت دوم > اولویت اول)

۱) $12.0.0.0/8 > 12.1.0.0/16 > 12.1.2.0/24$

۲) $12.1.2.0/24 > 12.1.0.0/16 > 12.0.0.0/8$

۳) $12.1.0.0/16 > 12.0.0.0/8 > 12.1.2.0/24$

۴) هر سه قانون می‌توانند یکسان باشند، چون OpenFlow به‌طور خودکار Longest Prefix Match را اعمال می‌کند.

۹۸- در لینک‌های بی‌سیم، اجرای TCP با کدام سازوکار کنترل ازدحام مناسب‌تر است؟

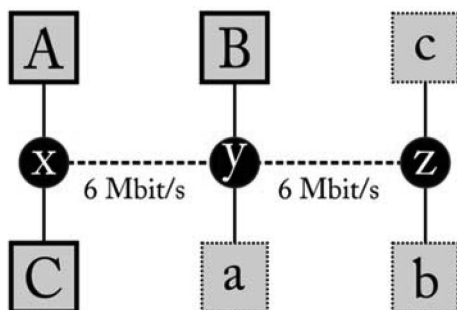
۱) اجرای TCP روی لینک بی‌سیم و سیمی از نظر کنترل ازدحام هیچ تفاوتی ندارد و انتخاب بین CUBIC و BBR بر کارایی تأثیری ندارد.

۲) باید از اجرای TCP با کنترل ازدحام مبتنی بر ECN استفاده نمود.

۳) الگوریتم BBR معمولاً رفتار بهتری از خود نشان می‌دهد.

۴) الگوریتم CUBIC بهترین عملکرد را دارد.

۹۹- در شبکه شکل زیر، سه جریان زیر به‌طور هم‌زمان وجود دارد:



- جریان $A \rightarrow a$ از مسیر $A-x-y-a$
- جریان $B \rightarrow b$ از مسیر $B-y-z-b$
- جریان $C \rightarrow c$ از مسیر $C-x-y-z-c$

ظرفیت هر دو لینک $x-y$ و $y-z$ ، ۶ مگابیت بر ثانیه است. سایر لینک‌ها بدون محدودیت فرض می‌شوند. کدام یک از تخصیص‌های زیر، تخصیص تناسباً منصفانه (proportionally fair) برای نرخ‌های این سه جریان به ترتیب

$A \rightarrow a$ ، $B \rightarrow b$ و $C \rightarrow c$ بر حسب مگابیت بر ثانیه است؟

۱) ۲، ۴، ۴ و ۳

۲) ۳، ۳ و ۳

۳) ۱، ۱ و ۵

۴) ۲، ۲ و ۴

۱۰۰- در یک فایروال حالت‌مند مبتنی بر OpenFlow، سیاست این است که هیچ میزبان خارجی حق ندارد به یک میزبان داخلی ترافیک بفرستد، مگر این‌که همان میزبان داخلی قبلاً ارتباط را با او آغاز کرده باشد. کنترلر برای جریان‌هایی که از داخل به خارج آغاز می‌شوند، به صورت واکنشی (reactive) قانون‌های دوطرفه را روی سویچ نصب می‌کند. هدف این است که ترافیک بیهوده به سمت کنترلر کمینه شود. جدول جریان سویچ قبل از ورود هر نوع ترافیکی باید چگونه مقاردهی اولیه شود؟

- ۱) فقط یک قانون table-miss که «همه بسته‌ها را به کنترلر بفرست» تا کنترلر برای هر بسته تصمیم بگیرد.
- ۲) یک قانون با اولویت بالا که «هر بسته با $in_port = external$ را به کنترلر بفرست» و یک قانون table-miss با عمل Drop برای سایر بسته‌ها.
- ۳) یک قانون با اولویت بالا که «هر بسته با $in_port = external$ را Drop کن» و یک قانون table-miss که «باقی بسته‌ها (اعم از داخلی یا خارجی) را به کنترلر بفرست».
- ۴) یک قانون با اولویت بالا که «هر بسته با $in_port = external$ و مقصد در شبکه داخلی را Drop کن» و یک قانون با اولویت بالا که «هر بسته با $in_port = internal$ را به کنترلر بفرست» و درنهایت، یک قانون table-miss با عمل Drop برای سایر ترافیک‌ها.

معماری کامپیوتر پیشرفته - VLSI پیشرفته:

۱۰۱- چهار رقم قابل نمایش دهدهی داریم. مکمل ریشه (Radix complement) عدد ۲۷۹۶ کدام است؟

- ۱) ۲۷۹۶-
- ۲) ۷۲۰۳
- ۳) ۷۲۰۴
- ۴) ۸۳۱۴

۱۰۲- در رابطه با پهنای باند (Bandwidth) و تأخیر (Latency) در حافظه، کدام مورد درست است؟

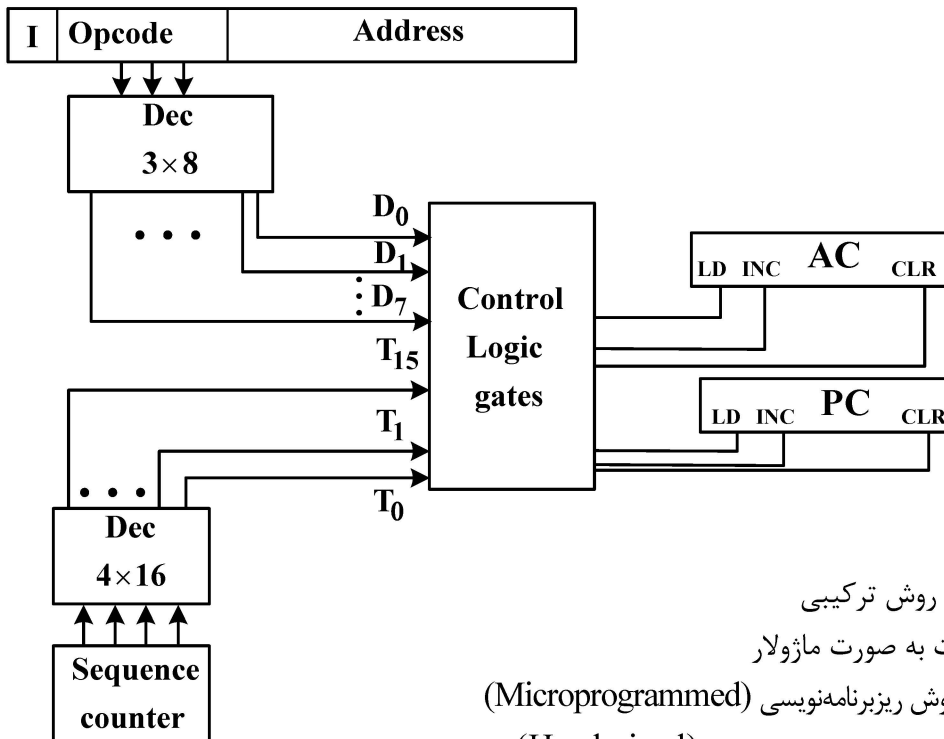
- ۱) اگر تأخیر کاهش یابد، پهنای باند به همان نسبت افزایش می‌یابد.
- ۲) اگر پهنای باند افزایش یابد، تأخیر به همان نسبت کاهش می‌یابد.
- ۳) اگر پهنای باند افزایش یابد، تأخیر به همان نسبت افزایش می‌یابد.
- ۴) پهنای باند و تأخیر، ارتباطی با هم ندارند.

۱۰۳- فرض کنید پردازنده‌ای داریم که ۷۵ درصد دستورات آن، قابل موازی شدن است. در صورتی که به جای استفاده از

یک پردازنده تک‌هسته، از یک پردازنده ۵ هسته‌ای استفاده کنیم، چه تسریعی حاصل خواهد شد؟

- ۱) ۵
- ۲) ۴
- ۳) ۲/۵
- ۴) ۱/۸

۱۰۴- شکل معماری زیر، توسط کدام مورد به درستی معرفی شده است؟



- (۱) طراحی واحد کنترل به روش ترکیبی
- (۲) طراحی واحد بانک ثبات به صورت ماژولار
- (۳) طراحی واحد کنترل به روش ریزبرنامه‌نویسی (Microprogrammed)
- (۴) طراحی واحد کنترل به روش سیستم‌بندی (Hardwired)

۱۰۵- ریزبرنامه طراحی شده برای دستور ADD در یک کامپیوتر، به صورت زیر است. ریزبرنامه معادل با INDR2، کدام مورد است؟

ADD: READ I CALL INDR2
ADD U JMP FETCH

- (۱) INDR2: DRTAR U JMP NEXT
READ U RET _____
- (۲) INDR2: ACTDR U JMP NEXT
READ U JMP NEXT
- (۳) INDR2: NOP U JMP RET
READ U JMP FETCH
- (۴) INDR2: DRTAR I JMP NEXT
ACTDR U RET _____

۱۰۶- پردازنده‌ای دارای یک پایپ‌لاین ۸ مرحله‌ای ساده با تأخیر مراحل برابر با ۵ نانوثانیه است. همواره ۲۰٪ از دستورهای اجراشونده در این پردازنده از نوع پرش شرطی هستند به نحوی که مخاطره کنترلی در آنها در صورت عدم انجام پرش شرطی و انجام پرش شرطی به ترتیب منجر به ۱ و ۳ پالس ساعت توقف (stall) پایپ‌لاین می‌شود. همچنین ۴۰٪ از دستورها به خاطر مخاطره داده‌ای منجر به ۲ پالس ساعت توقف پایپ‌لاین می‌شوند. این پردازنده در هر ثانیه، حداقل چه تعداد دستورالعمل را می‌تواند اجرا کند؟

- (۱) $9,09 \times 10^7$
- (۲) $8,33 \times 10^7$
- (۳) $1,4 \times 10^8$
- (۴) $1,04 \times 10^7$

۱۰۷- کدام یک از تغییرات در تکه کد زیر، در راستای حذف مخاطره Load-use در خط لوله نیست؟

- I₀ : LW Rb, b // Load[b] to Rb
- I₁ : LW Rc, c // Load[c] to Rc
- I₂ : Add Ra, Rb, Rc // Ra = Rb + Rc
- I₃ : SW a, Ra // Store Ra to [a]
- I₄ : LW Re, e // Load[e] to Re
- I₅ : LW Rf, f // Load[f] to Rf
- I₆ : SUB Rd, Re, Rf // Rd = Re - Rf
- I₇ : SW d, Rd // Store Rd to [d]

(۱) انتقال I₄ بلافاصله قبل از I₂

(۲) انتقال I₃ بلافاصله بعد از I₅

(۳) انتقال I₂ و I₃ بلافاصله بعد از I₄

(۴) جابه‌جایی مجموعه I₀, I₁, I₂ و I₃ با مجموعه I₄, I₅, I₆ و I₇

۱۰۸- در یک پردازنده پایپ‌لاین پنج قطعه‌ای شامل مراحل واکنشی دستور (IF)، به دست آوردن عملوندها (ID)، اجرا در ALU (EXE)، مراجعه به حافظه (DM) و ذخیره نتایج (WB)، از دو واحد ALU مجزا برای اجرای دستورات صحیح و اعشاری استفاده شده است. زمان هر مرحله، یک پالس ساعت است ولی اجرای دستورات ممیز شناور در ALU مربوطه، ۲ پالس ساعت طول می‌کشد. برای رفع هر نوع وابستگی (hazard)، از اضافه کردن تأخیر (stall) استفاده می‌شود. در این صورت، دستورات زیر در چند پالس ساعت انجام می‌شوند؟ (دستورات ممیز شناور با علامت F مشخص شده‌اند).

MUL.F	F0, F1, F2
ADD.F	F3, F4, F5
ADD	X0, X1, X2
SUB	X3, X4, X5

(۱) ۸

(۲) ۹

(۳) ۱۰

(۴) ۱۱

۱۰۹- فرق اصلی بین حافظه نهان و بافر چیست؟

(۱) حافظه نهان بین CPU و حافظه اصلی است، ولی بافر نمی‌تواند بین CPU و حافظه اصلی باشد.

(۲) حافظه نهان به صورت سخت‌افزاری و نرم‌افزاری قابل پیاده‌سازی است، ولی بافر فقط سخت‌افزاری است.

(۳) حافظه نهان از همجواری زمانی و مکانی بهره می‌برد، در حالی که بافر برای همجواری مکانی مناسب است.

(۴) حافظه نهان به صورت سخت‌افزاری قابل پیاده‌سازی است، ولی بافر به صورت سخت‌افزاری و نرم‌افزاری قابل پیاده‌سازی است.

۱۱۰- چگونه می‌توان تعداد Miss های اولیه که به خاطر خالی بودن حافظه نهان رخ می‌دهند را کاهش داد؟

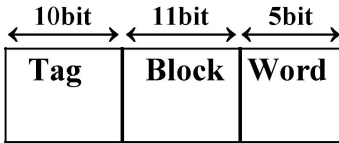
(۲) استفاده از مجموعه بزرگ‌تر

(۱) امکان کاهش وجود ندارد.

(۴) افزایش ظرفیت حافظه نهان

(۳) بزرگ کردن بلاک‌ها

۱۱۱- میادین مختلف آدرس CPU برای نگاشت مستقیم (Direct Mapping) یک حافظه نهان با حافظه اصلی، به شکل زیر تعیین شده است. مشخص کنید اندازه حافظه اصلی، حافظه نهان و شماره بلوکی از حافظه نهان که حاوی محتوای آدرس $(2D C F A E B)_H$ است، به ترتیب چیست؟ (هر کلمه در هر بلوک را یک بایت فرض کنید).



Block # (Hex)	Cache size	MM size
7D7	64KB	64 MB (۱)
7DB	256KB	256 MB (۲)
FAB	256KB	64 MB (۳)
FD7	64KB	64 MB (۴)

۱۱۲- در ضرب دو عدد ۸ بیتی -۴۵ و $+۸۰$ با استفاده از الگوریتم ضرب بوث، حداقل تعداد عملیات حسابی (به تفکیک جمع و تفریق) چندتااست؟

- (۱) ۴ عملیات: ۳ جمع و ۱ تفریق
- (۲) ۴ عملیات: ۲ جمع و ۲ تفریق
- (۳) ۵ عملیات: ۳ جمع و ۲ تفریق
- (۴) ۵ عملیات: ۲ جمع و ۳ تفریق

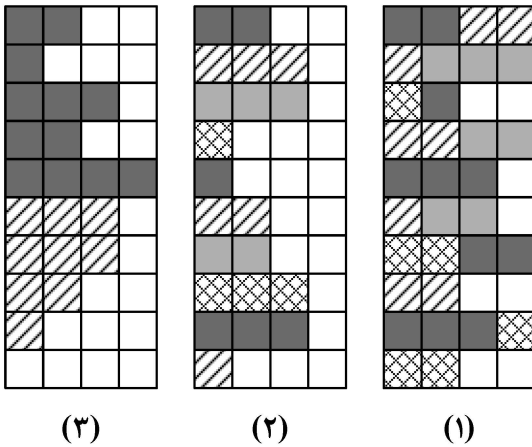
۱۱۳- در معماری پردازنده مبتنی بر الگوریتم توماسولو (Tomasulo)، مخاطره Write After Read (WAR) چگونه مدیریت می‌شود؟

- (۱) با منتظر ماندن دستور دوم در Reservation Station
- (۲) با متوقف شدن دستور دوم در مرحله نوشتن نتیجه
- (۳) با روش Operand Forwarding
- (۴) با روش Register Renaming

۱۱۴- در معماری پردازنده مبتنی بر Scoreboard، هریک از مخاطرات RAW، WAR، WAW به ترتیب در کدام مرحله خط لوله کنترل می‌شوند؟

- (۱) Issue و Write Result .Issue
- (۲) Read Operands و Issue .Issue
- (۳) Read Operands و Write Result .Issue
- (۴) Issue و Read Operands .Write Result

۱۱۵- در شکل‌های زیر، اگر مربع‌های با رنگ و اشکال یکسان نشان‌دهنده نخ (thread)های اجرایی یکسان و مربع‌های سفید نشان‌دهنده slotهای خالی پردازنده باشند و محور عمودی سیکل‌های اجرایی را نشان دهد، نوع multithreading به کاررفته در پردازنده مطابق این شکل‌ها چیست؟



- (۱) Simultaneous (۱) و Fine-grained (۲) و Coarse-grained (۳)
 (۲) Simultaneous (۱) و Superscalar (۲) و Coarse-grained (۳)
 (۳) Simultaneous (۱) و Fine-grained (۲) و Coarse-grained (۳)
 (۴) Simultaneous (۱) و Fine-grained (۲) و Superscalar (۳)

۱۱۶- در یک تراشه الکترونیکی، ولتاژ کاری نصف شده و در عوض، تعداد گیت‌های مدار ۲ برابر شده است. با فرض ثابت بودن فناوری ساخت و ثابت بودن فرکانس کاری، توان پویا با چه نسبتی تغییر می‌کند؟

- (۱) ۴
 (۲) ۲
 (۳) ۱
 (۴) $\frac{1}{2}$

۱۱۷- در یک تراشه دیجیتال، از بین مسیرهای موجود، ۱۰ مسیر بحرانی با تأخیر ۱۰۰ نانوثانیه وجود دارد. اگر تأخیر همه مسیرهای بحرانی تا ۹۰ نانوثانیه کاهش یابد، با صرف نظر کردن از Setup time و Clock skew، کدام مورد در خصوص مقدار تأخیر کل مدار برحسب نانوثانیه درست است؟

- (۱) ۹۰
 (۲) حداقل ۹۰
 (۳) ۱۰۰
 (۴) حداقل ۱۰۰

۱۱۸- در یک شبکه متشکل از سه مقاومت سری $R = 100 \Omega$ و خازن‌های $C_1 = 10 \text{ fF}$ ، $C_2 = 20 \text{ fF}$ و $C_3 = 40 \text{ fF}$ ، براساس تقریب Elmore، تأخیر در گره میانی (پس از C_2) تقریباً چند ps است؟

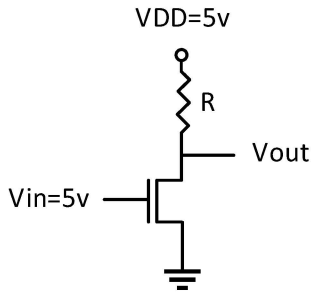
- (۱) ۱۶/۲۵
 (۲) ۱۴/۲۳
 (۳) ۱۳/۵۲
 (۴) ۱۳/۰۰

۱۱۹- در یک فناوری ساخت VLSI، برای ساخت یک ترانزیستور NMOS به ۸ ماسک (نقاب) نیاز است. اگر بخواهیم گیت CMOS با ۶ لایه فلز طراحی کنیم، چند ماسک (نقاب) نیاز داریم؟

- (۱) ۲۱
 (۲) ۲۰
 (۳) ۱۵
 (۴) ۱۴

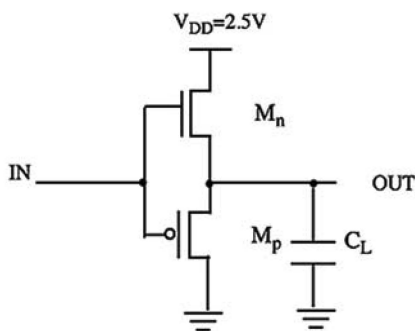
۱۲۰- در گیت شبه NMOS زیر، مقدار مقاومت چند اهم باشد تا ولتاژ سطح صفر خروجی برابر ۱ ولت شود؟ (فرض کنید

$V_{DD} = 5V, V_t = 0.5V, \beta = 10 \text{ mA/V}^2$ باشد.)



- (۱) ۱۲۰
- (۲) ۱۱۵
- (۳) ۱۱۰
- (۴) ۱۰۰

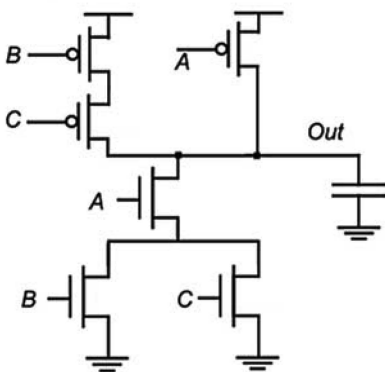
۱۲۱- در مدار زیر، اگر قدر مطلق ولتاژ آستانه ترانزیستورهای PMOS و NMOS به ترتیب $|V_{tn}| = 0.5V$ و $|V_{tp}| = 0.7V$ باشد، ولتاژ خروجی به ازای ورودی صفر ولت و به ازای ورودی $V_{DD} = 2.5V$ ، به ترتیب، برابر



چند ولت است؟

- (۱) ۲/۵ و صفر
- (۲) ۰/۷ و ۲
- (۳) ۲ و ۰/۷
- (۴) صفر و ۲/۵

۱۲۲- در مدار زیر، زمانی که خروجی مقدار high دارد، بیشترین میزان جریان نشتی زیر آستانه (subthreshold) به

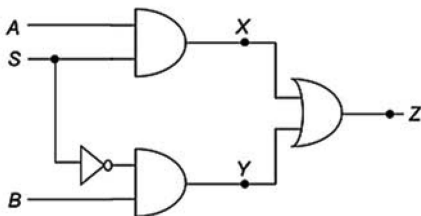


ازای چه مقدار ورودی‌ها رخ می‌دهد؟

- (۱) $ABC = 100$
- (۲) $ABC = 000$
- (۳) $ABC = 011$
- (۴) $ABC = 111$

۱۲۳- مدار شکل زیر، در سطح ترانزیستوری به صورت منطق استاتیک مکمل (CMOS) پیاده‌سازی شده است. برای هر یک از سه ورودی (A, B, S) احتمال یک یا صفر بودن، برابر است (۵۰ درصد). احتمال گذر صفر به یک

(P_{0→1}) برای خروجی Z چقدر است؟

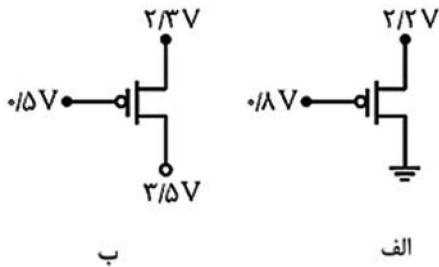


- (۱) $\frac{63}{256}$
- (۲) $\frac{9}{16}$
- (۳) $\frac{7}{16}$
- (۴) $\frac{1}{4}$

۱۲۴- کدام مورد درست است؟

- (۱) افزایش درجه حرارت باعث کاهش میزان تحرک حامل‌ها (mobility) و کاهش ولتاژ آستانه (V_{th}) می‌شود.
- (۲) دلیل افزایش جریان ترانزیستور MOS در ناحیه اشباع بر اثر افزایش ولتاژ V_{ds} ، جریان‌های نشتی دیویدهای معکوس بین درین (یا سورس) و بدنه می‌باشد.
- (۳) بر اثر scaling (کاهش ابعاد ترانزیستورها در اثر پیشرفت تکنولوژی)، قدرت جریان‌دهی ترانزیستورها کم می‌شود و در نتیجه، سرعت مدار کاهش می‌یابد.
- (۴) برای جلوگیری از charge sharing در منطق domino باید یک ترانزیستور NMOS که با پالس ساعت کنترل می‌شود، در انتهای شبکه NMOS اضافه کرد.

۱۲۵- با این فرض که اندازه ولتاژ آستانه برای ترانزیستور PMOS برابر $V_{th} = 0.4V$ باشد، در هر یک از مدارهای شکل «الف» و «ب»، ترانزیستور به ترتیب در چه ناحیه کاری قرار دارد؟



- (۱) اشباع - اشباع
- (۲) خطی - خطی
- (۳) اشباع - خطی
- (۴) خطی - اشباع

