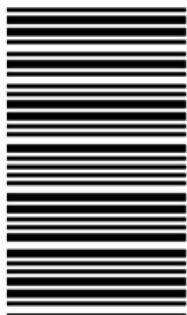


کد کنترل

632A



632A

صبح جمعه
۱۴۰۴/۱۱/۱۰
دفترچه شماره ۲ از ۲



جمهوری اسلامی ایران
وزارت علوم، تحقیقات و فناوری
سازمان بنیاد آموزش کشور

«علم و تحقیق، کلید پیشرفت کشور است.»
مقام معظم رهبری

آزمون ورودی دوره‌های دکتری (نیمه‌متمرکز) - سال ۱۴۰۵
مهندسی مکانیک و مکانیزاسیون کشاورزی (کد ۲۴۰۴)

مدت زمان پاسخ‌گویی: ۱۰۵ دقیقه

تعداد سؤال: ۱۴۰ سؤال

عنوان مواد امتحانی، تعداد و شماره سؤال‌ها

ردیف	مواد امتحانی	تعداد سؤال	از شماره	تا شماره
۱	ریاضیات (۱، ۲ و ۳)، استاتیک، مقاومت مصالح، دینامیک، طراحی اجزا، موتور، تراکتور و ماشین‌های کشاورزی	۳۴	۱	۳۴
۲	ریاضیات عمومی، آمار و طرح آزمایش‌ها، ماشین‌های کشاورزی و مکانیزاسیون، تحلیل و ارزیابی پروژه‌های مکانیزاسیون	۳۴	۳۵	۶۸
۳	ریاضیات مهندسی تکمیلی، طرح و تحلیل آزمایش‌های مهندسی، روش تحقیق	۳۶	۶۹	۱۰۴
۴	تحلیل سیستم‌های مکانیزه، ریاضیات تکمیلی، طرح آزمایشات کشاورزی تکمیلی، آزمون و ارزیابی ماشین‌های کشاورزی	۳۶	۱۰۵	۱۴۰

استفاده از ماشین حساب مجاز نیست.

این آزمون نمره منفی دارد.

حق چاپ، تکثیر و انتشار سؤالات به هر روش (الکترونیکی و...) پس از برگزاری آزمون، برای تمامی اشخاص حقیقی و حقوقی تنها با مجوز این سازمان مجاز می‌باشد و با متخلفین برابر مقررات رفتار می‌شود.

* داوطلب گرامی، عدم درج مشخصات و امضا در مندرجات کادر زیر، به منزله عدم حضور شما در جلسه آزمون است.

اینجانب با شماره داوطلبی با آگاهی کامل، یکسان بودن شماره صندلی خود با شماره داوطلبی مندرج در بالای کارت ورود به جلسه، بالای پاسخنامه و دفترچه سؤالات، نوع و کدکنترل درج شده بر روی جلد دفترچه سؤالات و پایین پاسخنامه را تأیید می‌نمایم.

امضا:

ریاضیات (۱، ۲ و ۳)، استاتیک، مقاومت مصالح، دینامیک، طراحی اجزا، موتور، تراکتور و ماشین‌های کشاورزی:

۱- اگر z_1 و z_2 ریشه‌های مختلط معادله $z^2 + z + 1 = 0$ باشند، آنگاه مقدار $\overline{z_1 + z_2}$ کدام است؟

(۱) -۱

(۲) صفر

(۳) ۱

(۴) i

۲- مقدار $\int_0^{\infty} e^{-2x} \sin(3x) dx$ کدام است؟

(۱) $\frac{4}{5}$

(۲) $\frac{3}{5}$

(۳) $\frac{4}{13}$

(۴) $\frac{3}{13}$

۳- ماکزیمم مقدار تابع f با ضابطه $f(x) = 2 \sin x + \cos(2x)$ در بازه $\left[0, \frac{\pi}{2}\right]$ کدام است؟

(۱) ۱

(۲) $\frac{3}{2}$

(۳) ۲

(۴) ۳

۴- معادله صفحه مماس به سطح $z = x^2 + y^2$ در نقطه $(1, 1, 2)$ کدام است؟

(۱) $z = -x - y$

(۲) $z = 2x + 2y - 2$

(۳) $z = x + y$

(۴) $z = 2$

۵- مقدار $\int_0^1 \int_{-e^y}^{e^y} \int_0^{1-y} \frac{1}{3e^y} dz dx dy$ کدام است؟

(۱) $-\frac{2}{3}$

(۲) $-\frac{1}{3}$

(۳) $\frac{1}{3}$

(۴) $\frac{2}{3}$

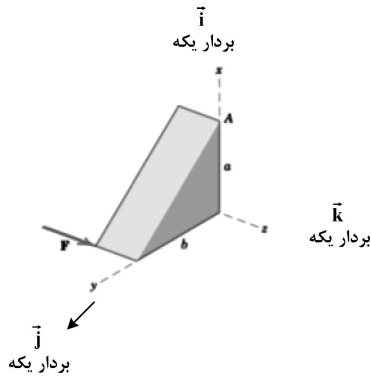
۶- مقدار گشتاور نیروی F حول نقطه A کدام است؟

(۱) $bF \vec{i} + aF \vec{j}$

(۲) $bF \vec{i}$

(۳) $aF \vec{j}$

(۴) $bF \vec{k}$



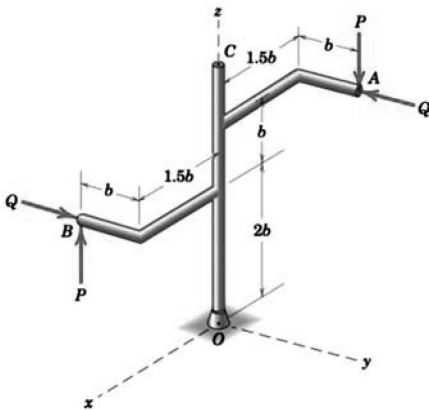
۷- تفاضل گشتاور زوج نیروی PP حول دو نقطه متفاوت O و C چقدر است؟

(۱) $3bP$

(۲) $2bP$

(۳) bP

(۴) صفر



۸- یک کره همگن صیقلی با وزن W بر روی سطوح شیب‌دار نشان داده شده در حال تعادل است. مقدار نیروی

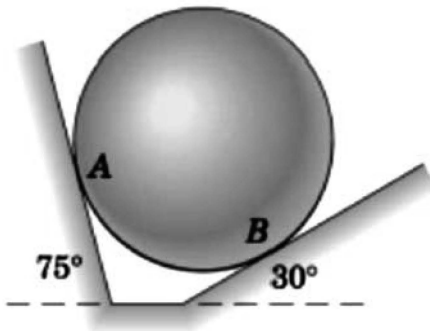
تکیه‌گاهی در نقطه A کدام است؟

(۱) $\frac{W}{2}$

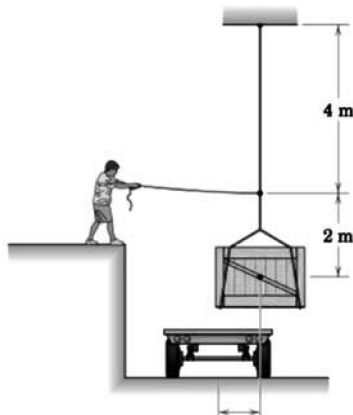
(۲) $W \frac{\sin 30^\circ}{\sin 75^\circ}$

(۳) $W \sin 75^\circ$

(۴) $W \frac{\sin 75^\circ}{\sin 30^\circ}$

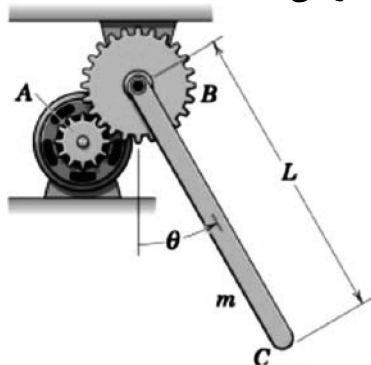


- ۹- مقدار نیروی افقی که باید توسط شخص وارد شود تا جعبه با وزن 500 نیوتن به طور مستقیم روی تریلی قرار گیرد، چقدر است؟



- (۱) ۱۲۵
(۲) ۲۵۰
(۳) ۲۰۰۰
(۴) $500\sqrt{17}$

- ۱۰- گشتاور مورد نیاز موتور الکتریکی برای نگهداشتن میله یکنواخت و همگن با طول L و جرم m در موقعیت زاویه θ کدام است؟ (قطر چرخ دنده B متصل به میله دو برابر قطر چرخ دنده A متصل به موتور الکتریکی است)



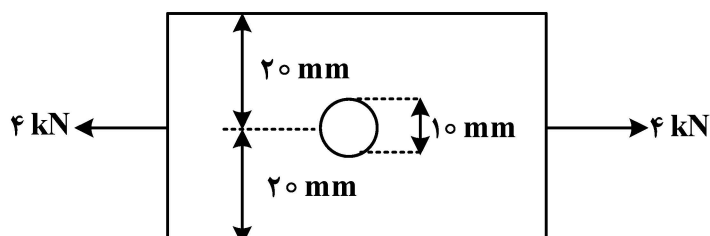
- (۱) $2 mgL \sin \theta$
(۲) $mgL \sin \theta$
(۳) $\frac{1}{4} mgL \sin \theta$
(۴) $\frac{1}{2} mgL \sin \theta$

- ۱۱- تانسور تنش در یک نقطه از جسم به صورت زیر داده شده است. حداکثر تنش برشی ایجاد شده در جسم چند مگاپاسکال است؟

$$[\sigma] = \begin{bmatrix} 10 & 4 & 0 \\ 4 & 5 & 0 \\ 0 & 0 & 8 \end{bmatrix} \text{MPa}$$

- (۱) ۴/۷
(۲) ۵/۷
(۳) ۶/۷
(۴) ۷/۷

- ۱۲- ورق مستطیلی شکل نشان داده شده به ضخامت 5 mm تحت نیروی کششی 4 kN قرار گرفته است. حداکثر تنش ایجاد شده در موقعیت تمرکز تنش چند مگاپاسکال است؟ (ضریب تمرکز برای $\frac{d}{b} = \frac{1}{4}$ در شکل را ۲ در نظر بگیرید.)



- (۱) ۷۱/۲
(۲) ۶۳/۲
(۳) ۵۳/۴
(۴) ۵۰/۴

۱۳- مقدار تنش طولی ایجاد شده در یک استوانه جدار نازک طویل که تحت فشار داخلی 5 MPa قرار گرفته است، چند مگاپاسکال است؟ (قطر استوانه برابر ۱ متر و ضخامت جداره استوانه برابر ۱ سانتی‌متر بوده و ضریب پواسون برابر 0.25 است.)

(۱) 70.5

(۲) 62.5

(۳) 60

(۴) 50

۱۴- تنش پوسته‌ای در یک ظرف کروی به شعاع R و ضخامت t که تحت تأثیر فشار داخلی یکنواخت P قرار دارد، کدام است؟

(۱) $\frac{PR}{2t}$

(۲) $\frac{PR^2}{2t^2}$

(۳) $\frac{PR}{3t}$

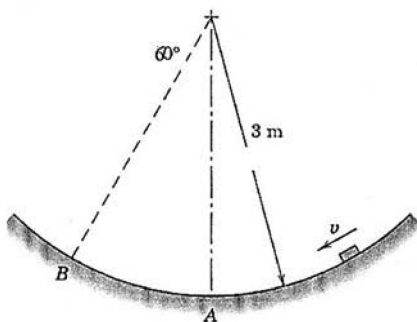
(۴) $\frac{PR}{t}$

۱۵- یک میله به مقطع دایره توپر و یک میله به مقطع دایره توخالی موجود است. اگر مساحت مقطع و جنس دو میله یکی باشد، کدام یک از دو محور قدرت بیشتری را می‌تواند منتقل کند؟

(۱) بستگی به اینرسی قطبی دارد. (۲) بستگی به اینرسی مقطع دارد.

(۳) میله توپر (۴) میله توخالی

۱۶- جعبه‌ای به جرم 600 گرم با اصطکاک ناچیز در یک مسیر دایره‌ای می‌لغزد. اگر سرعت جعبه هنگام عبور از نقطه B برابر 3 متر بر ثانیه باشد، نیروی عمودی وارد شده (N_B) بر جعبه از طرف سطح در نقطه B چند نیوتن است؟ ($g = 10 \frac{m}{s^2}$)



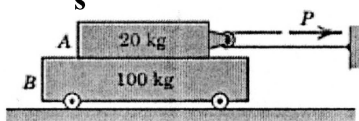
(۱) صفر

(۲) $1/2$

(۳) $2/4$

(۴) $4/8$

۱۷- در صورتی که ضریب اصطکاک در آستانه حرکت و ضریب اصطکاک جنبشی بین بلوک A به جرم 20 کیلوگرم و گاری B به جرم 100 کیلوگرم هر دو برابر 0.5 باشد و $P = 30 \text{ N}$ ، شتاب بلوک A چند متر بر مجذور ثانیه است؟ ($g = 10 \frac{m}{s^2}$)



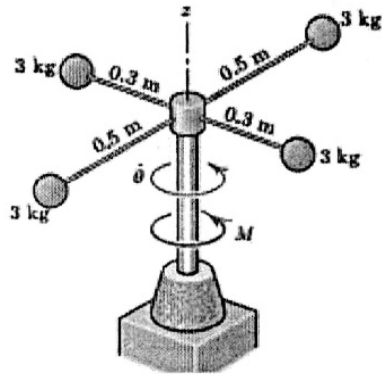
(۱) 0.50

(۲) 0.667

(۳) 1

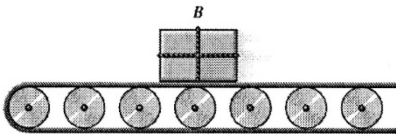
(۴) 1.33

۱۸- در شکل زیر، چهار گلوله، به مجموعه قاب و محور چرخانی به صورت صلب متصل شده‌اند. مجموعه با سرعت زاویه‌ای اولیه $20 \frac{\text{rad}}{\text{s}}$ به صورت ساعتگرد حول محور Z می‌چرخد. اگر گشتاور ثابت $M_O = 40/8 \text{ N.m}$ به محور اعمال شود، زمان t مورد نیاز برای معکوس شدن جهت چرخش چند ثانیه است؟



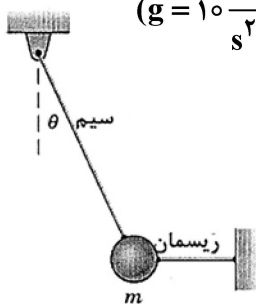
- ۱ (۱)
- ۴ (۲)
- ۲ (۳)
- ۱ (۴)

۱۹- در شکل زیر کانوایر با سرعت $4 \frac{\text{m}}{\text{s}}$ در حال حرکت است. اگر ضریب اصطکاک استاتیکی تسمه کانوایر و جعبه ۱۰ کیلوگرمی B برابر $\mu_k = 0/2$ باشد، کوتاه‌ترین زمانی که تسمه می‌تواند متوقف شود بدون آنکه جعبه روی تسمه بلغزد چند ثانیه است؟ ($g = 10 \frac{\text{m}}{\text{s}^2}$)



- ۱ (۱)
- ۲ (۲)
- ۳ (۳)
- ۴ (۴)

۲۰- گلوله کوچکی به جرم m و سیم نگهدارنده آن هنگامی که ریسمان افقی بریده شود به یک سیستم پاندول ساده تبدیل می‌شود. مقدار k که نسبت نیروی کششی T در سیم نگهدارنده بلافاصله پس از بریده شدن ریسمان به نیروی کششی در آن قبل از بریده شدن ریسمان می‌باشد برای $\theta = 60^\circ$ چقدر است؟ ($g = 10 \frac{\text{m}}{\text{s}^2}$)



- ۰/۲۵ (۱)
- ۰/۵۰ (۲)
- ۰/۷۵ (۳)
- ۱ (۴)

۲۱- قطعه‌ای تحت بار نوسانی با دامنه تنش 200 MPa و با ضریب اطمینان ۲ عمر دائم دارد. اگر دامنه تنش را نصف کنیم، مقدار تنش متوسط برحسب MPa برای عمر دائم و براساس ضریب اطمینان ۲ چه تغییری می‌کند؟ (مقاومت تسلیم $S_y = 600 \text{ MPa}$ و حد دوام $S_c = 400 \text{ MPa}$ هستند.)

- ۱) از صفر به ۲۰۰
- ۲) از ۱۰۰ به ۱۵۰
- ۳) از صفر به ۱۵۰
- ۴) تغییری نمی‌کند.

۲۲- یک محور فولادی چرخان دارای خواص زیر است:

$$S_e = 207 \text{MPa}, \quad S_y = 480 \text{MPa}, \quad S_u = 620 \text{MPa}$$

$$S_{se} = 120 \text{MPa}, \quad S_{se} = 276 \text{MPa}, \quad S_{su} = 462 \text{MPa}$$

این محور در معرض تنش پیچشی پایای 60MPa و تنش پیچشی کاملاً معکوس شونده 40MPa قرار دارد. ضرایب ایمنی برای مقابله با گسیختگی‌های استاتیکی و خستگی به ترتیب چقدر هستند؟

(۱) ۲ و ۲

(۲) ۲ و ۳/۵

(۳) ۳ و ۲/۵

(۴) ۲/۷۶ و ۳

۲۳- کدام مورد درست است؟

(۱) در طراحی قطعات در مقابل تنش‌های فشاری، حتماً باید خستگی را در نظر گرفت.

(۲) در طراحی قطعات در مقابل تنش‌های کششی، حتماً باید خستگی را در نظر گرفت.

(۳) در طراحی قطعات در مقابل تنش‌های کششی، خستگی عامل مهمی به‌شمار می‌رود.

(۴) هر دوی تنش‌های متوسط فشاری و کششی بر حد دوام قطعه تأثیر دارند.

۲۴- یک قطعه تحت تنش خمشی کاملاً معکوس σ_1 ، 40 ساعت و تحت تنش σ_2 ، 50 ساعت کار می‌کند. اگر قطعه

30 ساعت تحت تنش σ_1 باشد، پس از آن چند ساعت تحت تنش σ_2 دوام می‌آورد؟

(۱) $12/5$

(۲) $7/5$

(۳) 10

(۴) 15

۲۵- لوله‌ای با قطر 200mm به صفحه‌ای دور تا دور جوش شده است. ارتفاع جوش 6mm و استحکام برشی نهایی

ماده جوش 300MPa است. مقدار گشتاور پیچش برای جدا کردن صفحه و لوله چند کیلونیوتن متر است؟

(۱) $9\sqrt{2}\pi$

(۲) 20π

(۳) $18\sqrt{2}\pi$

(۴) 30

۲۶- وظیفه ترموستات در سیستم خنک‌کننده در موتور تراکتور چیست؟

(۱) ثابت نگه‌داشتن دمای آب رادیاتور

(۲) تنظیم کردن دمای آب موتور

(۳) بالا بردن دمای آب موتور

(۴) عبور بخار از موتور به رادیاتور

۲۷- در چرخ‌های عقب برخی تراکتورها، به چه منظوری از آب استفاده می‌کنند؟

(۱) افزایش سرعت

(۲) خنک شدن لاستیک

(۳) خنثی کردن دست‌اندازها

(۴) به منظور افزایش قدرت و کشش تراکتور

۲۸- وظیفه دیودها در مدار برق وسایل نقلیه چیست؟

(۱) تبدیل برق متناوب به مستقیم

(۲) تبدیل برق مستقیم به متناوب

(۳) کمک به شارژ باتری

(۴) تنظیم مدار برق مصرفی

- ۲۹- جهت جلوگیری از بکسوات چرخ‌های عقب تراکتور، چند درصد از حجم لاستیک عقب تراکتور را از آب پر می‌کنند؟
 (۱) ۲۵ (۲) ۳۳ (۳) ۵۰ (۴) ۷۵
- ۳۰- در تراکتورها کدام قسمت از سیستم انتقال توان سبب افزایش گشتاوری بیشتر می‌شود؟
 (۱) جعبه دنده اصلی (۲) دیفرانسیل
 (۳) کاهنده نهایی (۴) جعبه دنده کمک
- ۳۱- برای اینکه احتمال رشد مجدد علف‌های هرز پس از شخم با گاواهن برگردان دار کمتر شود، از چه ضمیمه‌ای همراه با گاواهن استفاده می‌شود؟
 (۱) خیش پیش‌بر (۲) پیش‌بر کاردی
 (۳) پیش‌بر دیسکی لبه صاف (۴) پیش‌بر دیسکی لبه بریده
- ۳۲- عرض کار مؤثر یک دستگاه کولتیواتور تیغه‌ای دارای ۱۱ شاخه برابر ۳۸۵ سانتی‌متر است. چنانچه شاخه‌های آن روی دو تیرک نصب شده باشند، فاصله بین دو شاخه بر روی هر تیرک چند سانتی‌متر است؟
 (۱) ۳۰ (۲) ۳۵ (۳) ۶۰ (۴) ۷۰
- ۳۳- کارکرد ساعتی یک دستگاه دیسک دو زانویی ۳ هکتار در ساعت است. چنانچه سرعت کار آن ۷/۵ کیلومتر در ساعت باشد، عرض کار مؤثر این دیسک چند متر است؟
 (۱) ۳ (۲) ۴ (۳) ۵ (۴) ۶
- ۳۴- طول لانس یک هواپیمای سم‌پاش که با سرعت ۱۲۰ کیلومتر در ساعت پرواز می‌کند، ۱۵ متر است. این هواپیما به‌طور نظری در هر ساعت چند هکتار سم‌پاشی می‌کند؟
 (۱) ۹۰ (۲) ۱۸۰ (۳) ۲۷۰ (۴) ۳۶۰

ریاضیات عمومی، آمار و طرح آزمایش‌ها، ماشین‌های کشاورزی و مکانیزاسیون، تحلیل و ارزیابی پروژه‌های مکانیزاسیون:

۳۵- جواب عمومی معادله دیفرانسیل $y' + y = x$ کدام است؟

(۱) $y(x) = ce^{-x} + x - 1$

(۲) $y(x) = ce^{-x} - x + 1$

(۳) $y(x) = ce^x + x - 1$

(۴) $y(x) = ce^x + x + 1$

۳۶- حاصل عبارت $\hat{i} \times (\hat{k} + \hat{j}) + \hat{j} \times (\hat{i} + \hat{k})$ کدام است؟

(۱) $\hat{i} + \hat{j}$

(۲) $\hat{j} - \hat{i}$

(۳) $\hat{i} - \hat{j}$

(۴) $-\hat{i} - \hat{j}$

۳۷- اگر $f(x) = \begin{cases} x^2 + 1 & x < 0 \\ x + 1 & x \geq 0 \end{cases}$ ، آنگاه مقدار $\lim_{x \rightarrow 0^-} f'(x)$ ، کدام است؟

(۱) ۱

(۲) صفر

(۳) -۱

(۴) وجود ندارد.

۳۸- مشتق $f(x) = \sin^{-1}(x^2)$ کدام است؟

(۱) $-2x \cos^{-1}(x^2)$

(۲) $\frac{2}{\sqrt{1-x^4}}$

(۳) $\frac{2x}{\sqrt{1-x^2}}$

(۴) $\frac{2x}{\sqrt{1-x^4}}$

۳۹- شعاع همگرایی سری توانی $\sum_{n=0}^{\infty} (1-x)^n$ ، کدام است؟

(۱) صفر

(۲) ۱

(۳) ۲

(۴) ∞

۴۰- مساحت ناحیه محصور بین دو منحنی $y = |x|$ ، $y = x^2 - 2$ ، کدام است؟

(۱) $\frac{13}{6}$

(۲) $\frac{10}{3}$

(۳) $\frac{13}{3}$

(۴) $\frac{20}{3}$

۴۱- اگر $u(x,y) = xe^{xy} - y^2$ ، آنگاه حاصل $\frac{\partial^2 u}{\partial x \partial y}$ کدام است؟

(۱) $(x^2 y + 2x) e^{xy}$

(۲) $(xy^2 + 2x) e^{xy}$

(۳) $(xy + 1) e^{xy}$

(۴) $(2xy + 1) e^{xy}$

۴۲- مقدار $\int_0^1 \int_0^x yxe^{y^2} dy dx$ کدام است؟

(۱) $\frac{1}{2}(e-1)$

(۲) $\frac{1}{4}(e-1)$

(۳) $\frac{1}{4}(e-2)$

(۴) $\frac{1}{2}(e-2)$

۴۳- انحراف معیار میانگین نمونه‌ای (\bar{X}) از جامعه با واریانس ۱۶ و تعداد نمونه ۶۴ کدام است؟

(۱) ۰٫۵ (۲) ۲

(۳) ۴ (۴) ۱۶

۴۴- اگر $\bar{X} = 50$ ، $\mu_0 = 48$ ، $\sigma = 10$ و $n = 25$ باشد، مقدار آماره Z کدام است؟

(۱) ۰٫۵ (۲) ۱

(۳) ۱٫۵ (۴) ۲

۴۵- برای آزمون فرض تفاوت میانگین دو جامعه نرمال با واریانس‌های برابر، کدام آماره استفاده می‌شود؟

(۱) $F = \frac{S_1^2}{S_2^2}$ (۲) $\chi^2 = \frac{(n-1)S^2}{\sigma^2}$

(۳) $Z = \frac{(\bar{X}_1 - \bar{X}_2) - (\mu_1 - \mu_2)}{\frac{\sigma}{\sqrt{n}}}$ (۴) $t = \frac{(\bar{X}_1 - \bar{X}_2) - (\mu_1 - \mu_2)}{S_p \sqrt{\frac{1}{n_1} + \frac{1}{n_2}}}$

۴۶- در آزمون برابری واریانس‌ها با تعداد نمونه $n_1 = 15$ و $n_2 = 20$ ، درجه آزادی توزیع (F) کدام است؟

(۱) (۳۲، ۵) (۲) (۱۸، ۱۳)

(۳) (۱۹، ۱۴) (۴) (۲۰، ۱۵)

۴۷- برای آزمون برابری واریانس‌های دو جامعه با فرض صفر $\sigma_1^2 = \sigma_2^2$: H_0 و با فرض $S_1^2 = 36$ ، $S_2^2 = 25$ ، $n_1 = 16$

و $n_2 = 21$ مقدار آماره F کدام است؟

(۱) ۰٫۷۲ (۲) ۱

(۳) ۱٫۴۴ (۴) ۲

۴۸- کدام مورد برای تحلیل داده‌های یک آزمایش با دو تیمار مناسب است؟

(۱) آزمون تی (t-test) (۲) آزمون دانکن (۳) تحلیل رگرسیون (۴) تحلیل خوشه‌ای

۴۹- در یک طرح کاملاً تصادفی، داده‌ها با استفاده از کدام مورد تحلیل می‌شوند؟

(۱) تحلیل عاملی (۲) رگرسیون خطی (۳) تحلیل واریانس (۴) تحلیل خوشه‌ای

۵۰- در یک طرح کاملاً تصادفی با ۴ تیمار و هر تیمار ۵ تکرار، مجموع مربعات کل (SST) برابر ۱۰۰ است و مجموع مربعات تیمارها (SSt) برابر ۴۰ است. مجموع مربعات خطا (SSE) چند است؟

(۱) ۴۰ (۲) ۶۰

(۳) ۸۰ (۴) ۱۰۰

- ۵۱- در یک دستگاه کودپخش کن، کود دامی با افزایش ۲۵٪ سرعت تسمه نقاله، در مقدار پخش کود چه تغییری روی می‌دهد؟
 (۱) ۲۵٪ افزایش (۲) ۲۵٪ کاهش (۳) ۵۰٪ افزایش (۴) ۵۰٪ کاهش
- ۵۲- مرکز مقاومت هر گروه دیسک در دیسک‌های افست در کجا است؟
 (۱) ابتدای گروه (۲) مرکز گروه
 (۳) انتهای گروه (۴) امتداد محل تقاطع دو گروه
- ۵۳- در خطی‌کارهای نوع تک‌واحدی (کارنده تک‌واحدی) معمولاً توزع‌ها نیروی خود را از چه قسمتی از کارنده می‌گیرند؟
 (۱) پی تی او (۲) چرخ تنظیم عمق (۳) چرخ حامل (۴) چرخ‌های فشاری
- ۵۴- کارنده‌هایی که در شیار کشت را انجام می‌دهند معمولاً از کدام نوع پوشاننده استفاده می‌کنند؟
 (۱) بیلچه‌ای (۲) دیسکی (۳) چاقویی (۴) زنجیری
- ۵۵- برای برداشت یک مزرعه ۹۰ هکتاری، ۴۰ ساعت کاری با احتمال روزهای کاری ۷۵٪ وجود دارد. چنانچه عرض کار دستگاه ۴m و سرعت کار ۱۰ km/h باشد، راندمان دستگاه چقدر باید باشد که برداشت محصول به موقع انجام شود؟
 (۱) ۷۰٪ (۲) ۷۵٪ (۳) ۸۰٪ (۴) ۸۵٪
- ۵۶- سطح توجیه‌کننده مالکیت برای خرید یک ماشین به ترتیب با «حاصل تفاضل اجاره‌بها و هزینه‌های متغیر» و با «هزینه‌های ثابت» چه رابطه‌ای دارد؟
 (۱) معکوس - مستقیم (۲) مستقیم - مستقیم
 (۳) معکوس - معکوس (۴) مستقیم - معکوس
- ۵۷- در شاخص هزینه به موقع انجام نشدن عملیات $(C_t = \frac{k_t \cdot A \cdot Y \cdot V}{\lambda_o \cdot T \cdot C_a \cdot P_{wd}})$ پارامتر λ_o برای عملیات کاشت و برداشت به ترتیب از راست به چپ کدام است؟
 (۱) ۲ - ۴ (۲) ۴ - ۴
 (۳) ۲ - ۴ (۴) ۲ - ۲
- ۵۸- برای یک ماشین ردیفی، مدت زمان دور زدن ۲۵٪ و سایر تلفات زمانی ۱۰٪ مدت زمان زمان تئوری عملیات در هکتار می‌باشد. شاخص مزرعه‌ای ماشین چند درصد است؟
 (۱) ۲۵ (۲) ۵۰
 (۳) ۷۵ (۴) ۸۰
- ۵۹- یک ماشین کشاورزی با زمان مؤثر $75 \frac{\text{min}}{\text{ha}}$ ، عملاً ۸۰٪ از عرض کار خود را به کار می‌گیرد. اگر مجموع تلفات زمانی $15 \frac{\text{min}}{\text{ha}}$ باشد، بازده مزرعه‌ای ماشین چند درصد است؟
 (۱) ۶۷ (۲) ۷۰
 (۳) ۷۵ (۴) ۸۳

- ۶۰- کدام مورد بیان‌کننده سامانه‌ای است که یک حالت بیشتر ندارد و هیچ رویدادی در آن رخ نمی‌دهد؟
 (۱) ایستا (۲) دینامیک (۳) هومواستاتیک (۴) هرمودینامیک
- ۶۱- مجموعه‌ای از روش‌ها که به یکدیگر وابسته بوده و با اجرای آنها قسمتی از هدف سازمان محقق می‌شود، کدام مورد است؟
 (۱) شیوه (۲) اداره (۳) سیستم (۴) روش
- ۶۲- کدام مورد تعریف سامانه‌ای است که با محیط پیرامون خود در ارتباط است؟
 (۱) بسته (۲) باز (۳) فعال (۴) مکمل
- ۶۳- در کدام روش استقرار طرح، هزینه کمتر شده ولی ریسک بیشتر است؟
 (۱) اجرای آزمایشی (۲) موازی (۳) مرحله‌ای (۴) یک‌باره
- ۶۴- در کدام مرحله از دوره تکامل پروژه، کیفیت و اعتبار طرح از عامل زمان مهم‌تر است؟
 (۱) پیش از سرمایه‌گذاری (۲) سرمایه‌گذاری (۳) شروع پروژه (۴) بهره‌برداری
- ۶۵- کدام مورد جزو مشکلات کوتاه‌مدت مرحله بهره‌برداری نیست؟
 (۱) به‌کارگیری فناوری (۲) هزینه‌های تولید (۳) فقدان نیروی متخصص (۴) عدم بازدهی مشکلات نیروی کار
- ۶۶- نظارت بر کار واحدها و هماهنگی فعالیت آن‌ها بر عهده کدام بخش از سازمان است؟
 (۱) میانی (۲) فنی (۳) عملیاتی (۴) مدیریت عالی
- ۶۷- محاسبه اقلام اصلی هزینه پروژه مربوط به کدام مطالعات است؟
 (۱) پشتیبانی (۲) امکان‌سنجی (۳) پیش از امکان‌سنجی (۴) شناسایی امکانات
- ۶۸- کدام مورد جزو هزینه‌های بالاسری پروژه نیست؟
 (۱) هزینه مربوط به امور نظارت (۲) هزینه تأمین نهاده‌های تولید (۳) هزینه تهیه محل اسکان نیروی انسانی (۴) هزینه‌های غیرمستقیم

ریاضیات مهندسی تکمیلی، طرح و تحلیل آزمایش‌های مهندسی، روش تحقیق:

۶۹- اگر $f(x) = \ln(x + \sqrt{x^2 + 1})$ ، آنگاه مقدار $f'(\sqrt{8})$ کدام است؟

(۱) $\frac{1}{6}$

(۲) $\frac{1}{4}$

(۳) $\frac{1}{3}$

(۴) $\frac{1}{2}$

۷۰- اگر $f(x, y) = e^x \cos(2y)$ ، آنگاه f در کدام تساوی صدق می‌کند؟

$$\frac{\partial^2 f}{\partial y^2} - 4 \frac{\partial^2 f}{\partial x^2} = 0 \quad (1)$$

$$4 \frac{\partial^2 f}{\partial y^2} - \frac{\partial^2 f}{\partial x^2} = 0 \quad (2)$$

$$4 \frac{\partial^2 f}{\partial y^2} + \frac{\partial^2 f}{\partial x^2} = 0 \quad (3)$$

$$\frac{\partial^2 f}{\partial y^2} + 4 \frac{\partial^2 f}{\partial x^2} = 0 \quad (4)$$

۷۱- جواب عمومی معادله دیفرانسیل $xy' = 4y + x^3$ کدام است؟

$$y(x) = cx^4 - x^3 \quad (2)$$

$$y(x) = cx^3 - x^4 \quad (1)$$

$$y(x) = ce^{4x} - x^3 \quad (4)$$

$$y(x) = cx^3 - e^{4x} \quad (3)$$

۷۲- جواب عمومی معادله دیفرانسیل $y'' + 4y = e^x$ کدام است؟

$$y = c_1 \cos(2x) + c_2 \sin(2x) + \frac{1}{5} e^x \quad (1)$$

$$y = c_1 \cos(2x) + c_2 \sin(2x) + \frac{1}{3} e^x \quad (2)$$

$$y = c_1 e^{2x} + c_2 e^{-2x} + \frac{1}{5} e^x \quad (3)$$

$$y = c_1 e^{2x} + c_2 e^{-2x} + \frac{1}{3} e^x \quad (4)$$

۷۳- اگر $F(s)$ تبدیل لاپلاس تابع $f(t) = t^3 e^{2t}$ باشد، آنگاه مقدار $F(3)$ کدام است؟

$$6 \quad (2)$$

$$12 \quad (1)$$

$$3 \quad (4)$$

$$4 \quad (3)$$

۷۴- اگر $\frac{1}{4} a_0 + \sum_{n=1}^{\infty} (a_n \cos(2nx) + b_n \sin(2nx))$ سری فوریه تابع $f(x) = x^2$ ، $0 < x < \pi$ باشد و

$f(x + \pi) = f(x)$ ، آنگاه مقدار b_4 کدام است؟

$$-\frac{\pi}{2} \quad (1)$$

$$-\frac{\pi}{4} \quad (2)$$

$$\frac{\pi}{4} \quad (3)$$

$$\frac{\pi}{2} \quad (4)$$

۷۵- تبدیل فوریه تابع $f(x) = \begin{cases} x & 0 < x < 1 \\ 0 & \text{سایر جاها} \end{cases}$ با توجه به تعریف $F\{f(x)\} = \int_{-\infty}^{\infty} f(x)e^{-iwx} dx$ کدام است؟

$$\frac{(iw+1)e^{-iw}}{w^2} \quad (1)$$

$$\frac{(iw-1)e^{-iw}}{w^2} \quad (2)$$

$$\frac{(iw-1)e^{-iw}+1}{w^2} \quad (3)$$

$$\frac{(iw+1)e^{-iw}-1}{w^2} \quad (4)$$

۷۶- کدام تابع جواب معادله دیفرانسیل با مشتقات جزئی $xu_x + yu_y = 3u$ است؟

$$e^{xy}(x^3 + y^3) \quad (1)$$

$$3e^{xy}(x^2 + y^2) \quad (2)$$

$$\frac{x}{e^y}(x^3 + y^3) \quad (3)$$

$$3e^y(x^2 + y^2) \quad (4)$$

۷۷- کدام تابع جواب معادله دیفرانسیل با مشتقات جزئی $u_{tt} - 9u_{xx} = u$ با شرایط اولیه $u(x, 0) = \sin(2x)$ و

$$u_t(x, 0) = 0 \text{ است؟}$$

$$\cos(\sqrt{35}t) \sin(2x) \quad (1)$$

$$\cos(9t) \sin(2x) \quad (2)$$

$$e^{\sqrt{35}t} \sin(2x) \quad (3)$$

$$e^{9t} \sin(2x) \quad (4)$$

۷۸- جواب‌های مختلط غیر حقیقی معادله $z^3 - 1 = 0$ کدام است؟

$$z = \frac{1}{2}(1 \pm \sqrt{3}i) \quad (1)$$

$$z = \frac{1}{2}(-1 \pm \sqrt{3}i) \quad (2)$$

$$z = \frac{1}{2}(1 \pm i) \quad (3)$$

$$z = \frac{1}{2}(-1 \pm i) \quad (4)$$

۷۹- تابع $f(z = x + iy) = (x^2 - y^2) - 2xyi$ در کدام نقاط تحلیلی است؟

(۲) نقاط واقع در نیم‌صفحه راست صفحه مختلط

(۱) همه نقاط صفحه مختلط

(۴) هیچ یک از نقاط واقع در صفحه مختلط

(۳) $z = 0$

۸۰- مقدار $\oint_{|z|=1} \frac{zdz}{z^2-1}$ کدام است؟

(۱) $-2\pi i$

(۲) صفر

(۳) πi

(۴) $2\pi i$

۸۱- در آزمایش فاکتوریل، اگر تعامل معنادار نباشد، چگونه نتیجه گیری می شود؟

(۱) طرح نامناسب است.

(۲) خطا افزایش می یابد.

(۳) اثرات اصلی بی معنی هستند.

(۴) اثرات اصلی مستقل هستند.

۸۲- آزمون LSD برای چه نوع طرح هایی ساده تر است؟

(۱) غیرنرمال

(۲) اسپلیت پلات

(۳) CRD با تعداد تیمار کم

(۴) بدون تکرار

۸۳- در یک آزمایش فاکتوریل 3^2 با $n = 2$ ، اگر مجموع مربعات کل ۵۰۰، مجموع مربعات مدل ۴۰۰ و مجموع

مربعات اثرات متقابل ۱۵۰ باشد، مجموع مربعات خطا چقدر است؟

(۱) ۱۰۰

(۲) ۲۵۰

(۳) ۳۵۰

(۴) ۵۵۰

۸۴- فرمول انحراف معیار توزیع تفاوت میانگین ها ($S_{\bar{q}}$) برای مقایسه تأثیر عامل A با روش LSD، برای آزمایش

فاکتوریل (عامل های A, B, C) با r تکرار، بر پایه طرح بلوک کامل تصادفی کدام است؟

(۱) $\sqrt{\frac{2MSE}{bcr}}$

(۲) $\sqrt{\frac{MSE}{abc}}$

(۳) $\sqrt{\frac{2MSE}{abc}}$

(۴) $\sqrt{\frac{MSE}{bcr}}$

۸۵- آزمایش فاکتوریل در مزرعه ای با فاکتور A (کود: صفر و $50 \frac{kg}{ha}$) و B (آبیاری: کم و زیاد) با چهار تکرار

پیاده سازی شد. اگر مجموع مربعات کل، مجموع مربعات A، مجموع مربعات B و مجموع مربعات AB به ترتیب

۱۰۰، ۴۰، ۲۰ و ۱۰ باشد، مجموع مربعات خطا کدام است؟

(۱) ۱۰

(۲) ۲۰

(۳) ۳۰

(۴) ۴۰

۸۶- در جدول تجزیه واریانس یک آزمایش فاکتوریل دو عاملی ($a = 3, b = 2$) با پایه بلوک کامل تصادفی، با سه تکرار،

اگر مجموع مربعات A، مجموع مربعات B و مجموع مربعات خطا به ترتیب ۱۰، ۵ و ۲ باشد مقدار F_A کدام است؟

(۱) $1/25$

(۲) $2/5$

(۳) ۵

(۴) ۲۰

۸۷- در یک طرح مربع لاتین 3×3 ، درجه آزادی کل چند است؟

(۱) ۴

(۲) ۶

(۳) ۸

(۴) ۹

- ۸۸- آزمون تی (t-test) در طرح کاملاً تصادفی چه کاربردی دارد؟
 (۱) مقایسه میانگین دو تیمار خاص
 (۲) پیش‌بینی داده‌ها
 (۳) حذف داده‌های پرت
 (۴) مقایسه بیش از سه تیمار
- ۸۹- در کشاورزی، مقایسه زوجی برای بررسی اثر تراکم کاشت چه کاربردی دارد؟
 (۱) حذف تعاملات
 (۲) شناسایی بهترین تراکم برای عملکرد محصول
 (۳) طراحی بلوک‌ها
 (۴) محاسبه SS کل
- ۹۰- کدام فرض برای انجام آزمون‌های مقایسه زوجی حیاتی است؟
 (۱) غیرنرمال بودن داده‌ها
 (۲) حذف تکرارها
 (۳) ناهمگنی واریانس‌ها
 (۴) همگنی واریانس‌ها بین تیمارها
- ۹۱- نقش اثر ردیف‌ها و ستون‌ها در طرح مربع لاتین، کدام است؟
 (۱) کاهش واریانس خطا با کنترل دو منبع تغییرات محیطی
 (۲) افزایش خطاهای آزمایشی
 (۳) افزایش تعداد تیمارها
 (۴) حذف تکرارها
- ۹۲- در یک طرح مربع لاتین 4×4 ، مجموع مربعات کل ۱۵۰، مجموع مربعات تیمارها ۴۰ و مجموع مربعات خطا ۶۰ است. مجموع مربعات ردیف‌ها و ستون‌ها روی هم چند است؟
 (۱) ۵۰
 (۲) ۹۰
 (۳) ۱۰۰
 (۴) ۱۲۰
- ۹۳- تحلیل داده‌ها در تحقیق، کدام هدف را دنبال می‌کند؟
 (۱) نگارش پروپوزال
 (۲) انتشار مقاله
 (۳) جمع‌آوری داده‌ها
 (۴) بررسی فرضیه‌ها
- ۹۴- تعریف علم از دیدگاه عمومی کدام است؟
 (۱) آگاهی‌های غیرتجربی
 (۲) دانش و آگاهی‌های قابل اثبات به روش تجربی
 (۳) مجموعه‌ای از نظریه‌های غیرقابل اثبات
 (۴) دانش بدون نیاز به اثبات
- ۹۵- چرا مرور ادبیات در تحقیق مهم است؟
 (۱) برای تحلیل داده‌ها
 (۲) برای جمع‌آوری داده‌ها
 (۳) برای شناسایی شکاف‌های پژوهشی
 (۴) برای نگارش مقاله
- ۹۶- کدام یک هدف روش تحقیق توصیفی را بیان می‌کند؟
 (۱) پیش‌بینی نتایج آینده
 (۲) تغییر متغیرها
 (۳) توصیف ویژگی‌های یک پدیده
 (۴) آزمایش فرضیه‌ها
- ۹۷- تحقیق کاربردی کدام هدف را دارد؟
 (۱) تولید دانش نظری
 (۲) توصیف پدیده‌ها
 (۳) آزمایش فرضیه‌ها
 (۴) حل مسائل عملی
- ۹۸- تحقیق کتابخانه‌ای چه هدفی دارد؟
 (۱) آزمایش متغیرها
 (۲) بررسی منابع موجود
 (۳) تحلیل داده‌های عددی
 (۴) جمع‌آوری داده‌های میدانی

- ۹۹- علم اهمیت نمونه‌گیری در تحقیق کدام است؟
 (۱) کاهش هزینه و زمان تحقیق
 (۲) نگارش مقاله
 (۳) تحلیل داده‌ها
 (۴) افزایش تعداد صفحات
- ۱۰۰- نام حیطة کاری و اهداف یک مجله کدام است؟
 (۱) Impact Factor
 (۲) Cited Half Life
 (۳) Aims and Scopes
 (۴) Editorial Board
- ۱۰۱- مقالاتی که نتایج جدید و نوآورانه‌ای را ارائه می‌دهند، چه نام دارند؟
 (۱) Review Paper
 (۲) Original Paper
 (۳) Letter paper
 (۴) Short Communication
- ۱۰۲- علتی که باید ابزار جمع‌آوری داده‌ها معتبر باشد، کدام است؟
 (۱) برای کاهش هزینه‌ها
 (۲) برای افزایش تعداد نویسندگان
 (۳) برای تسریع انتشار
 (۴) برای اندازه‌گیری دقیق متغیرها
- ۱۰۳- هدف از تحلیل آماری در تحقیق کمی کدام است؟
 (۱) بررسی روابط بین متغیرها
 (۲) نگارش پروپوزال
 (۳) جمع‌آوری داده‌ها
 (۴) توصیف پدیده‌ها
- ۱۰۴- در یک پروپوزال تحقیقاتی کدام مورد باید مشخص شود؟
 (۱) نتایج نهایی تحقیق
 (۲) اهداف و اهمیت تحقیق
 (۳) محل انتشار مقاله
 (۴) تحلیل داده‌ها

تحلیل سیستم‌های مکانیزه، ریاضیات تکمیلی، طرح آزمایشات کشاورزی تکمیلی، آزمون و ارزیابی ماشین‌های کشاورزی:

- ۱۰۵- در سیکل تجزیه و تحلیل یک سامانه قبل از مرحله «بررسی راه‌حل‌های مشکل» کدام مرحله قرار دارد؟
 (۱) تعیین علل مشکل
 (۲) انتخاب مهم‌ترین مشکل
 (۳) بررسی و تشخیص مشکل
 (۴) ارزیابی هر یک از راه‌حل‌ها یا روش‌ها
- ۱۰۶- کدام مورد، ترکیب سامانه را بیان می‌کند؟
 (۱) درونداد، اطلاعات، برون‌داد، محیط
 (۲) درونداد، فرایند تبدیل، اطلاعات، برون‌داد
 (۳) درونداد، اطلاعات، فرایند تبدیل، برون‌داد
 (۴) درونداد، فرایند تبدیل، برون‌داد، بازخورد
- ۱۰۷- در عملیات خاک‌ورزی ۶ دقیقه صرف زمان سفر (حرکت از یک طرف به طرف دیگر زمین)، یک دقیقه صرف دور زدن، ۱۰ دقیقه صرف تنظیم حین عملیات، ۶۰ دقیقه صرف امور شخصی و استراحت راننده، ۲۰ دقیقه صرف آماده‌سازی ماشین و دریافت دستور مدیر مزرعه در شروع عملیات شده است. زمان استاندارد عملیات خاک‌ورزی در مزرعه‌ای که نیاز به ۱۰۰ سفر (رفت و برگشت) است، چند دقیقه خواهد بود؟
 (۱) ۶۳۵
 (۲) ۶۹۹
 (۳) ۷۶۹
 (۴) ۷۹۰
- ۱۰۸- در کدام روش به‌جای برآورد سه زمان در مورد هر فعالیت فقط یک زمان برآورد می‌شود؟
 (۱) PERT
 (۲) CPM
 (۳) GERT
 (۴) PDM
- ۱۰۹- منظور از هزینه فرصت فعالیت در برنامه‌ریزی خطی چیست؟
 (۱) بازده برنامه‌های فعالیت
 (۲) قیمت سایه‌ای محدودترین منبع تولید فعالیت
 (۳) مجموع ارزش نهایی منابع تولید فعالیت
 (۴) مجموع بهره‌وری متوسط منابع تولید فعالیت

۱۱۰- یک چاپر با ظرفیت تئوری $\frac{1}{44} \frac{ha}{h}$ و بازدهی ۵۹٪ در حال برداشت مزرعه‌ای با عملکرد $\frac{35}{9} \frac{ton}{ha}$ است که علوفه آن در یک تریلی با ظرفیت ۸/۵۴ ton ریخته می‌شود. حداقل زمانی که طول می‌کشد تا تریلی پُر شود با تقریب یک‌دهم چند دقیقه است؟

- (۱) ۴
(۲) ۸
(۳) ۱۰
(۴) ۱۷

۱۱۱- هدف عملیاتی از زمان‌سنجی چیست؟

(۱) اجرای سیستم‌های تشویقی
(۲) بهبود برنامه‌ریزی و کنترل سیستم
(۳) برنامه‌ریزی مفید نیروی انسانی و ماشینی
(۴) تعیین زمان استاندارد برای انجام یک کار معین

۱۱۲- در صورتی که زمان انجام یک فعالیت در حالت‌های بدبینانه، محتمل و خوش‌بینانه به ترتیب برابر با ۱۶، ۷ و ۴ روز باشد، محاسبه زمان شبکه ارزیابی و بازنگری برنامه (پروژه) برای این فعالیت چند روز است؟

- (۱) ۹
(۲) ۸
(۳) ۷
(۴) ۶

۱۱۳- کدام مورد در خصوص مزایا و معایب شاخص بهره‌وری جزئی نادرست است؟

- (۱) به سادگی قابل فهم و درک است.
(۲) محاسبه شاخص به راحتی امکان‌پذیر است.
(۳) کنترل سودآوری واحد تولیدی از طریق شاخص به روشنی قابل انجام است.
(۴) ابزار خوبی برای تشخیص نقاط ضعف در حوزه‌های مورد نظر برای بهبود بهره‌وری است.

۱۱۴- جواب معادله دیفرانسیل $y'' - 3y' + 2y = e^{2t}$ با شرایط اولیه $y(0) = y'(0) = 0$ کدام است؟

- (۱) $y(t) = e^t - te^{2t} - 1$
(۲) $y(t) = 2e^t + (t-2)e^{2t} + t$
(۳) $y(t) = e^t + e^{2t}(t-1)$
(۴) $y(t) = e^t + e^{2t}(1-t)$

۱۱۵- اگر $\frac{1}{(s+1)^3}$ تبدیل لاپلاس تابع $f(t)$ باشد، آنگاه $f(2)$ کدام است؟

- (۱) $2e^2$
(۲) e^2
(۳) $2e^{-2}$
(۴) e^{-2}

۱۱۶- اگر $\frac{1}{4} a_0 + \sum_{n=1}^{\infty} a_n \cos(nx) + b_n \sin(nx)$ سری فوریه تابع $f(x) = 2x^2 - 3x + 1$ در $[-\pi, \pi]$ باشد، آنگاه مقدار a_3 کدام است؟

- (۱) $\frac{8}{9}$
(۲) $\frac{4}{27}$
(۳) $-\frac{4}{27}$
(۴) $-\frac{8}{9}$

۱۱۷- تبدیل فوریه تابع $f(x) = xe^{-|x|}$ با توجه به تعریف $\int_{-\infty}^{\infty} f(x)e^{-iwx} dx$ $F\{f(x)\}$ ، کدام است؟

$$\frac{-4iw}{(1+w^2)^2} \quad (1)$$

$$\frac{-2iw}{(1+w^2)^2} \quad (2)$$

$$\frac{2iw}{(1+w^2)^2} \quad (3)$$

$$\frac{4iw}{(1+w^2)^2} \quad (4)$$

۱۱۸- کدام تابع در معادله حرارت $u_t = 9u_{xx}$ با شرط اولیه $u(x, 0) = 3\sin(2x)$ صدق می‌کند؟

$$u(x, t) = 3e^{-36t} \sin(2x) \quad (1)$$

$$u(x, t) = 3e^{-18t} \sin(2x) \quad (2)$$

$$u(x, t) = 3e^{18t} \sin(2x) \quad (3)$$

$$u(x, t) = 3e^{36t} \sin(2x) \quad (4)$$

۱۱۹- با استفاده از روش جداسازی متغیرها و با فرض $u(x, y) = X(x)Y(y)$ ، کدام تساوی برای حل معادله دیفرانسیل

با مشتقات جزئی $u_{xx} + u_{yy} + u_x + u = 0$ درست است؟

$$\frac{X'' + X'}{X} = \frac{Y'' - Y}{Y} \quad (1)$$

$$\frac{X'' + X'}{X} = -\frac{Y'' - Y}{Y} \quad (2)$$

$$\frac{X'' + X' - X}{X} = -\frac{Y''}{Y} \quad (3)$$

$$\frac{X'' + X' + X}{X} = -\frac{Y''}{Y} \quad (4)$$

۱۲۰- اندازه ریشه‌های مختلط معادله $z^2 + 2z + 2 = 0$ کدام است؟

$$1 \quad (1)$$

$$\sqrt{2} \quad (2)$$

$$\sqrt{3} \quad (3)$$

$$2 \quad (4)$$

۱۲۱- مقدار $\lim_{z \rightarrow i} \frac{\bar{z}^2 + 1}{z - i}$ در صورت وجود، کدام است؟

$$\text{صفر} \quad (1)$$

$$2i \quad (2)$$

$$+\infty \quad (3)$$

$$\text{مقدار حد وجود ندارد.} \quad (4)$$

۱۲۲- فرض کنید C دایره $|z|=2$ در جهت عکس عقربه‌های ساعت است. مقدار $\oint_C \frac{e^z}{iz} dz$ کدام است؟

(۱) -2π

(۲) صفر

(۳) 2π

(۴) 4π

۱۲۳- در یک طرح بلوک کامل تصادفی (RCBD) با ۵ تیمار و ۴ بلوک، مجموع مربعات کل ۱۸۰، مجموع مربعات تیمارها ۵۰ و مجموع مربعات خطاها ۹۰ است. مجموع مربعات بلوک‌ها چند است؟

(۱) ۳۰

(۲) ۴۰

(۳) ۵۰

(۴) ۶۰

۱۲۴- چرا طرح بلوک کامل تصادفی نسبت به طرح کاملاً تصادفی در شرایط متغیر محیطی ترجیح داده می‌شود؟

(۱) به دلیل افزایش خطاها

(۲) به دلیل کاهش تکرارها

(۳) به دلیل حذف بلوک‌ها

(۴) به دلیل کنترل تغییرات محیطی از طریق بلوک‌بندی

۱۲۵- در یک طرح کاملاً تصادفی با ۴ تیمار و هر تیمار ۳ تکرار، درجه آزادی کل کدام است؟

(۱) ۸

(۲) ۹

(۳) ۱۱

(۴) ۱۲

۱۲۶- در طرح‌های تصادفی، چه عاملی باعث کاهش سوگیری می‌شود؟

(۱) تخصیص تصادفی تیمارها

(۲) حذف تکرارها

(۳) افزایش تعداد واحدها

(۴) تخصیص منظم تیمارها

۱۲۷- تعریف ماده آزمایشی کدام است؟

(۱) موادی که تیمارها روی آنها اعمال می‌شوند.

(۲) ابزارهای مورد استفاده در آزمایش هستند.

(۳) داده‌های جمع‌آوری شده است.

(۴) روش‌های آماری هستند.

۱۲۸- تکرار در یک آزمایش کشاورزی به چه معنا است؟

(۱) افزایش تعداد واحدهای آزمایشی

(۲) تکرار یک تیمار برای کاهش خطا

(۳) تغییر مداوم شرایط آزمایش

(۴) استفاده از یک تیمار بدون تکرار

۱۲۹- در یک طرح کاملاً تصادفی با ۳ تیمار و ۱۲ واحد آزمایشی، درجه آزادی تیمارها چند است؟

(۱) ۳۵

(۲) ۱۱

(۳) ۸

(۴) ۲

۱۳۰- تیمار در آزمایش کدام است؟

(۱) عاملی که اثر آن در آزمایش بررسی می‌شود.

(۲) ابزارهای مورد استفاده در آزمایش

(۳) خطای موجود در آزمایش

(۴) نتیجه نهایی آزمایش

۱۳۱- در یک طرح بلوک‌های خردشده، ۴ بلوک و ۳ کرت فرعی در هر کرت اصلی وجود دارد. اگر واریانس خطای کرت‌های فرعی ۰/۲۵ باشد، میانگین کل داده‌ها ۱۵/۵ است. انحراف معیار خطای کرت‌های فرعی چقدر است؟

(۱) ۰/۵

(۲) ۰/۷۵

(۳) ۱/۰

(۴) ۰/۲۵

۱۳۲- نتایج حاصل از آزمون‌های تک ماشین (نمونه‌ای) و نتایج آزمون‌های مقایسه‌ای ماشین‌ها به ترتیب مورد استفاده چه کسانی است؟

(۱) سازندگان و توزیع‌کنندگان - مالکان و مصرف‌کنندگان

(۲) سازندگان و توزیع‌کنندگان - آزمایشگاه‌ها

(۳) واردکنندگان - تولیدکنندگان

(۴) زارعین - واردکنندگان

۱۳۳- در آزمون یک دستگاه سم‌پاش پشت تراکتوری سوار شونده، مسافت رفت و برگشت ۳۰۰ متر اندازه‌گیری شده است. چنانچه عرض نوار پاشیده شده ۱۰ متر و کل محلول جمع‌آوری شده ۴۰ لیتر باشد، ظرفیت این سم‌پاش چند لیتر بر هکتار است؟

(۱) ۱۰۰ (۲) ۱۲۵

(۳) ۱۵۰ (۴) ۲۰۰

۱۳۴- به دست آوردن شاخص‌ها و اطلاعات مورد نیاز ادوات خاک‌ورزی اولیه مانند ظرفیت و کیفیت کار، راحتی کار و نگهداری‌های مورد نیاز و سازگاری با تغییرات شرایط خاک، اهداف اصلی ویژه کدام آزمون است؟

(۱) دوام (۲) مقدماتی

(۳) عملکرد (۴) مزارع کشاورزان

۱۳۵- در آزمون بذرکارهایی که چرخ زمین‌گرد دارند، لغزش چرخ با چند دور گردش چرخ محرک تعیین می‌شود؟

(۱) ۵ (۲) ۱۰

(۳) ۱۵ (۴) ۲۰

۱۳۶- برای تعیین رطوبت کودهای شیمیایی در آزمون کودپاش‌ها حداقل چند نمونه و به چه مقدار، به‌طور تصادفی از بین کودهای مورد استفاده برای آزمایش انتخاب می‌شود؟

(۱) ۱۰ نمونه و ۵۰ تا ۷۰ گرم (۲) ۳ نمونه و ۱۰ تا ۱۵ گرم

(۳) ۸ نمونه و ۴۰ تا ۶۰ گرم (۴) ۵ نمونه و ۲۵ تا ۳۵ گرم

۱۳۷- آزمون توان مالبندی (Drawbar power) جهت آزمون تراکتور به کدام روش انجام می‌شود؟

(۱) مزرعه‌ای (۲) فقط آزمایشگاهی

(۳) ابتدا آزمایشگاهی و سپس تکمیل در مزرعه (۴) ابتدا مزرعه‌ای و سپس تکمیل در آزمایشگاه

۱۳۸- در آزمون کارایی و عملکرد گاوآهن (نوع تراکتوری) در مزرعه، شکل یا اندازه زمین چگونه باید باشد؟

(۱) مربع شکل بوده و مساحت حداقل ۵ هکتار (۲) مستطیل شکل بوده و مساحت حداقل ۱/۵ هکتار

(۳) مستطیل شکل بوده و مساحت حداقل ۲ هکتار (۴) مربع شکل بوده و مساحت حداقل ۲ هکتار

۱۳۹- چگالی ظاهری، شاخصی برای مقاومت خاک در برابر نفوذ ادوات کشاورزی در آن است. در این راستا کدام مورد در نمونه برداری خاک نادرست است؟

- (۱) نمونه خاک قبل و بعد از خشک شدن در آون به دقت توزین می شود.
 - (۲) استوانه نمونه برداری معمولاً ۰/۰۵ متر قطر و ۰/۰۵ متر طول دارد.
 - (۳) نمونه خاک را برای خشک کردن، در آون در دمای ۱۰۵ درجه سلسیوس به مدت ۸ ساعت قرار می دهند.
 - (۴) فضای خالی استوانه حاوی نمونه خاک، از ماسه خشک پر شده و وزن (جرم) ماسه اندازه گیری می شود.
- ۱۴۰- برای محاسبه قطر متوسط کلوخها در مزارع کوچک و بزرگ به ترتیب چند بار نمونه برداری توصیه می شود؟

- | | |
|----------------|----------------|
| (۲) ۳ و ۵ | (۱) ۳ و ۵ |
| (۴) در هر دو ۵ | (۳) در هر دو ۳ |

