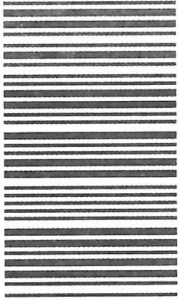


302

A



302A

دفترچه آزمون ورود به حرفه مهندسان



تأسیسات برقی

سؤالات تستی

وزارت راه و شهرسازی
معاونت مسکن و ساختمان
دفتر امور مقررات ملی ساختمان

رعایت مقررات ملی ساختمان الزامی است

مشخصات آزمون

تاریخ آزمون: ۹۴/۵/۲
تعداد سؤالات: ۶۰ سوال
زمان پاسخگویی: ۱۸۰ دقیقه

مشخصات فردی را حتما تکمیل نمایید.

❖ نام و نام خانوادگی:

❖ شماره داوطلب:

تذکرات:

- سؤالات بصورت چهار جوابی می باشد. کاملترین پاسخ درست را بعنوان گزینه صحیح انتخاب و در پاسخنامه علامت بگذارید.
- به پاسخهای اشتباه یا بیش از یک انتخاب $\frac{1}{4}$ نمره منفی تعلق می گیرد.
- امتحان بصورت جزوه باز می باشد. هر داوطلبی فقط حق استفاده از جزوه خود را دارد و استفاده از جزوات دیگران در جلسه آزمون ممنوع است.
- استفاده از ماشین حسابهای مهندسی بلامانع است ولی آوردن و استفاده از هرگونه تلفن همراه، رایانه، لپ تاپ و تبلت ممنوع است. از درج هرگونه علامت یا نشانه بر روی پاسخنامه خودداری نمایید. در غیر این صورت از تصحیح پاسخنامه خودداری خواهد شد.
- در پایان آزمون، دفترچه سؤالات و پاسخنامه به مسئولان تحویل گردد، عدم تحویل دفترچه سؤالات موجب عدم تصحیح پاسخنامه می گردد.
- نظر به اینکه پاسخنامه توسط ماشین تصحیح خواهد شد لذا مسئولیت عدم تصحیح پاسخنامههایی که بصورت ناقص، مخدوش یا بدون استفاده از مداد نرم پر شده باشد بعهده داوطلب است.
- کلیه سؤالات با ضریب یکسان محاسبه خواهد شد و حد نصاب قبولی برای دریافت پروانه اشتغال بکار ۵۰ درصد می باشد.

شرکت خدمات آموزشی سازمان سنجش آموزش کشور



برگزار کنند:

وزارت راه و شهرسازی
حفاظت آزمونها
مرداد ۹۴
دفتر امور مقررات ملی ساختمان

۱- کدامیک از گزینه‌های زیر صحیح است؟

- ۱) روشنایی چراغ‌های اضطراری و علائم خروجی در طول مسیر خروجی باید توسط مولد برق اضطراری (دیزل ژنراتور) تأمین گردد.
- ۲) جهت امکان اتصال دیزل ژنراتور سیار به سیستم الکتریکی ساختمان، باید تابلو برق و فیوز مناسبی در ساختمان تعبیه شده باشد.
- ۳) تابلوهای توزیع برق اضطراری و سویچ‌های تغییر وضعیت اتوماتیک باید در اتاق‌هایی مجزا از سیستم قدرت (سیستم توزیع برق) قرار گرفته باشند.
- ۴) گزینه‌های ۲ و ۳ هر دو صحیح است.

۲- سیستم کنترل ارتباط تلفنی دوسویه به منظور استفاده مأموران آتش‌نشانی و نجات بین ایستگاه مرکزی کنترل و کدام فضاها باید برقرار باشد؟

- ۱) اتاق هر آسانسور، سرسراهایی که آسانسورها در آن قرار دارند.
- ۲) اتاق هر آسانسور
- ۳) اتاق هر آسانسور، سرسراهایی که آسانسورها در آن قرار دارند و تمام طبقاتی که توسط پلکان خروج به هم مربوط می‌شوند.
- ۴) اتاق هر آسانسور و تمام طبقاتی که توسط پلکان خروج به هم مربوط می‌شوند.

۳- کدامیک از گزینه‌های زیر در خصوص صرفه‌جویی انرژی و جلوگیری از استهلاک پلکان برقی در مکان‌های کم‌ترافیک مناسب می‌باشد؟

- ۱) متوقف شدن پلکان برقی
- ۲) کاستن از سرعت حرکت پلکان برقی
- ۳) پلکان برقی باید در ساعات کاری مجموعه بطور دائم کار کند.
- ۴) گزینه‌های ۱ و ۲ هر دو صحیح است.

۴- کدامیک از گزینه‌های زیر در رابطه با یک زوج آسانسور دوبلکس در مقایسه با دو آسانسور تکی صحیح می‌باشد؟

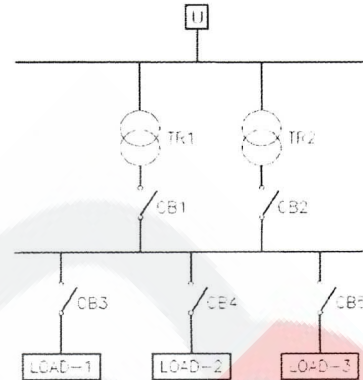
- ۱) کاهش انرژی مصرفی
- ۲) کاهش میانگین زمان انتظار مسافر
- ۳) شرایط یک زوج آسانسور دوبلکس و دو آسانسور تکی یکسان می‌باشد.
- ۴) گزینه‌های ۱ و ۲ هر دو صحیح است.

۵- وصل بدنه هادی دستگاه‌های الکتریکی به زمین (اتصال زمین حفاظتی) برای چه هدفی انجام می‌شود؟

- ۱) سالم ماندن عایق‌بندی تجهیزات
- ۲) جلوگیری از برق‌گرفتگی
- ۳) تثبیت ولتاژ فازها نسبت به هم
- ۴) جلوگیری از جابجایی نقطه خنثی در سیستم سه‌فاز



مسئله - سیستم توزیع همانند شکل زیر مفروض است به سؤالات ۶ تا ۸ پاسخ دهید:



(U شبکه بالادست) $U_1=20000V$ و $SK_{net}=500 MVA$

ترانسفورماتورها TR_1 و TR_2

$S_{TR}=1600 kVA$

$U_k\%=6\%$

$U_1/U_2=20000/400V$

مشخصات ترانسفورماتورها

Load1 $\Rightarrow S_1=1200 kVA$, $\cos \varphi = 0.9$

Load2 $\Rightarrow S_2=1000 kVA$, $\cos \varphi = 0.9$

Load3 $\Rightarrow P=500 KW$, $I_{knot}/I_n=6$, $\cos \varphi = 0.9$, $\eta=0.9$ (بار موتوری)

۶- حداقل سطح اتصال کوتاه کلید CB_1 چقدر می باشد؟

34.78 KA (۲)

40.13 KA (۱)

41.88 KA (۴)

36.54 KA (۳)

۷- حداقل سطح اتصال کوتاه کلید CB_3 چقدر می باشد؟

69.57 KA (۲)

76.98 KA (۱)

82.32 KA (۴)

74.91 KA (۳)

۸- حداقل سطح اتصال کوتاه کلید CB_5 چقدر می باشد؟

74.91 KA (۲)

76.98 KA (۱)

82.32 KA (۴)

69.57 KA (۳)

۹- سیستم کنترل یک زوج آسانسور به صورت دوبلکس مفروض است. چنانچه به هر دلیلی یکی از

آسانسورها خراب گردد، کدامیک از گزینه‌های زیر صحیح است؟

(۱) آسانسور دیگر ابتدا به طبقه همکف منتقل و سپس از مدار خارج می گردد.

(۲) آسانسور دیگر نیز از مدار خارج می گردد.

(۳) آسانسور دیگر به صورت تکی به تمامی درخواست‌ها سرویس می دهد.

(۴) آسانسور دیگر با توجه به کم شدن ظرفیت آسانسورها فقط به طبقات فرد یا طبقات زوج سرویس می دهد.

۱۰- کدامیک از گزینه‌های زیر در خصوص دستگیره پلکان برقی صحیح است؟

(۱) دستگیره وسیله‌ای است که افراد هنگام بالا رفتن و یا پایین آمدن از پلکان برقی از آن استفاده می کنند.

(۲) دستگیره باید در پلکان برقی متحرک بوده و سرعت آن نیز با سرعت حرکت پلکان برقی یکسان باشد.

(۳) نیروی حرکتی دستگیره باید توسط موتوری مجزا از موتور پلکان برقی تأمین گردد.

(۴) گزینه‌های ۱ و ۲ هر دو صحیح است.

مسئله - برای جابجایی مسافری در یک ایستگاه مترو از پلکان برقی با زاویه شیب 30 درجه استفاده شده است. چنانچه ارتفاع کف به کف طبقه 10 متر و سرعت پلکان برقی 0.5 m/s و عرض پله 1 متر و ماکزیمم تعداد افراد جابجا شده در ساعت 9137 نفر باشد، به سؤالات ۱۱ تا ۱۵ پاسخ دهید.

۱۱- تعداد پله‌ها (منهای پله‌های تخت در ورودی و خروجی پلکان برقی) چقدر می‌باشد؟

- (۱) 41 پله
(۲) 44 پله
(۳) 43 پله
(۴) 42 پله

۱۲- ارتفاع هر پله از پلکان برقی چند متر می‌باشد؟

- (۱) 0.22
(۲) 0.23
(۳) 0.24
(۴) 0.21

۱۳- با توجه به فرمول زیر توان خروجی موتور پلکان برقی چقدر می‌باشد؟

$$P = \frac{m \times g \times k \times \sin \theta \times \left(\frac{H}{H'}\right) \times V + P_h}{\eta_s \times \eta_g \times 1000}$$

P = توان خروجی موتور بر حسب کیلووات
 g = شتاب ثقل برابر با 9.81 متر بر مجذور ثانیه
 m = جرم مسافر بر حسب کیلوگرم ($m=75 \text{ kg}$)
 k = تعداد مسافر روی هر پله
 θ = زاویه شیب پلکان برقی
 H = ارتفاع کف به کف طبقه بر حسب متر
 H' = ارتفاع پله بر حسب متر
 V = سرعت پلکان برقی بر حسب متر بر ثانیه
 P_h = توان مصرفی دستگیره‌ها ($P_h=3000 \text{ W}$)
 η_g = راندمان گیربکس $\eta_g = 90\%$
 η_s = راندمان پلکان برقی $\eta_s = 95\%$

- (۱) 24 KW
(۲) 21.44 KW
(۳) 22.22 KW
(۴) 18.71 KW

۱۴- حداقل تعداد دکمه قرمز جهت توقف اضطراری حرکت پلکان برقی چه تعداد می‌باشد؟

- (۱) 1 عدد
(۲) 2 عدد
(۳) 3 عدد
(۴) 4 عدد

۱۵- چنانچه ارتفاع کف به کف طبقات افزایش یابد، کدامیک از گزینه‌های زیر صحیح است؟

- (۱) تعداد افراد جابجا شده در ساعت کاهش و توان خروجی موتور پلکان برقی افزایش می‌یابد.
 (۲) تعداد افراد جابجا شده در ساعت و توان خروجی موتور پلکان برقی افزایش می‌یابد.
 (۳) تعداد افراد جابجا شده در ساعت تغییری نمی‌کند ولی توان خروجی موتور پلکان برقی افزایش می‌یابد.
 (۴) داده‌ها برای حل مسئله کافی نمی‌باشد.



۱۶- در یک پست ترانسفورماتور اگر بدنه‌های هادی تابلوی فشار قوی، تابلوی فشار ضعیف و ترانسفورماتور به یک الکتروود اتصال به زمین وصل شوند و نقطه خنثی به صورت مجزا به یک الکتروود اتصال زمین مستقل از الکتروود اولی متصل شود، کدامیک از موارد زیر باید رعایت شود؟

- (۱) هر دو الکتروود اتصال زمین را باید با هم هم‌بندی کرد.
 - (۲) مقاومت اتصال زمین هر دو الکتروود باید کمتر از یک اهم باشد.
 - (۳) تابلوی فشار ضعیف باید به وسیله کف‌پوش عایق، کاملاً از تجهیزات فشار قوی ایزوله شود.
 - (۴) سطح عایق‌بندی تابلوی فشار ضعیف با درجه بالاتر از حد نرمال باید انتخاب شود.
- ۱۷- کدامیک از گزینه‌های زیر در خصوص کنترل شدت صوت یک بلندگو در یک ساختمان اداری که مرکز تقویت و پخش سیستم پیام‌رسانی آن از نوع با ولتاژ زیاد می‌باشد، صحیح است؟

- (۱) استفاده از ولوم کنترل ولتی
- (۲) استفاده از ولوم کنترل ولتی و یا اهمی
- (۳) استفاده از ولوم کنترل ولتی
- (۴) داده‌ها برای حل مسئله کافی نیست.

۱۸- یک کارگاه صنعتی که انشعاب برق 60 کیلوواتی دارد با کلید 100 آمپر محدود شده است. این کارگاه دارای مصرف‌کننده‌ای 3 فاز 380 ولت با جریان مصرفی 130 آمپر می‌باشد. اگر افزایش قدرت انشعاب برق امکان‌پذیر نباشد، حداقل ظرفیت خازنی که بتواند توان الکتریکی مصرف‌کننده را تأمین نماید حدوداً چقدر می‌باشد؟

- (۱) 43 kVAR
- (۲) 30 kVAR
- (۳) 12 kVAR
- (۴) 34 kVAR

۱۹- تابلوی برقی با 15 عدد کلید مینیاتوری 16 آمپر در خروجی آن مفروض است. کدامیک از گزینه‌های زیر در خصوص ورودی تابلو صحیح است؟

- (۱) کلید خودکار اتوماتیک 63A
- (۲) کلید گردان و فیوز 63A
- (۳) کلید خودکار اتوماتیک محدودکننده جریان 63A
- (۴) گزینه‌های ۲ و ۳ هر دو صحیح است.

۲۰- حداکثر مقاومت اتصال زمین مستقیم بدنه هادی یک دستگاه الکتریکی در سیستم TT که با کلید اتوماتیک 50 آمپر با تنظیم رله مغناطیسی 2 برابر جریان نامی کلید حفاظت می‌شود، چقدر باید باشد؟

- (۱) 0.4 اهم
- (۲) 0.8 اهم
- (۳) 0.286 اهم
- (۴) 0.143 اهم

۲۱- در سؤال قبل چنانچه از یک کلید جریان باقیمانده (RCD) 50 آمپر با شدت جریان تفاضلی عامل $I_{\Delta} = 100$ میلی‌آمپر بعد از کلید اتوماتیک استفاده کنیم، مقاومت بین بدنه هادی دستگاه با زمین حدوداً چقدر می‌تواند باشد؟

- (۱) 400 اهم
- (۲) 0.4 اهم
- (۳) 500 اهم
- (۴) 0.8 اهم



۲۲- در چه حالتی کلید جریان تفاضلی (RCD) در یک سیستم TN-S نمی تواند مدار برق را قطع و وظیفه حفاظت از برق گرفتگی را انجام دهد؟

- ۱) تماس همزمان شخص با دو سیم فاز مختلف یا سیم فاز و خنثی وقتی شخص دارای کفش عایق بوده و یا کف محل عایق باشد.
- ۲) تماس همزمان شخص با دو سیم فاز یا سیم فاز و خنثی وقتی شخص بدون کفش عایق بوده و کف محل هادی باشد.
- ۳) تماس همزمان شخص با سیم فاز وقتی شخص بدون کفش عایق بوده و کف محل هادی باشد.
- ۴) هر سه گزینه صحیح است.

۲۳- کدامیک از گزینه های زیر در خصوص پلکان های برقی در مواقع حریق صحیح است؟

- ۱) پلکان های برقی هم جهت با ورود افراد به ساختمان متوقف می شوند.
- ۲) کلیه پلکان های برقی متوقف می شوند.
- ۳) پلکان های برقی به کار خود ادامه می دهند.
- ۴) پلکان های برقی در صورت نیاز توسط افراد مسئول متوقف می شوند.

۲۴- کدامیک از گزینه های زیر صحیح می باشد؟

- ۱) برای محاسبه حداکثر جریان اتصال کوتاه دمای خطوط را 90 درجه سانتی گراد انتخاب می کنیم.
- ۲) برای محاسبه حداقل جریان اتصال کوتاه ولتاژ را 95 درصد ولتاژ نامی انتخاب می کنیم.
- ۳) برای محاسبه حداقل جریان اتصال کوتاه ولتاژ را 1.1 برابر ولتاژ نامی انتخاب می کنیم.
- ۴) برای محاسبه حداکثر جریان اتصال کوتاه ولتاژ را برابر 95 درصد ولتاژ نامی و دمای کابل را 20 درجه سانتی گراد انتخاب می کنیم.

۲۵- در یک سیستم TT که دارای 3 دستگاه الکتریکی می باشد، حفاظت 2 دستگاه به ترتیب با کلیدهای جریان تفاضلی (RCD) با جریان های عامل $I_n=30\text{ mA}$ و $I_n=100\text{ mA}$ و حفاظت دستگاه سوم با یک فیوز 6 آمپر زودذوب انجام شده است. بدنه هر سه دستگاه به یک الکتروود مشترک اتصال زمین وصل شده اند، حداکثر مقاومت اتصال زمین مشترک چند اهم باید باشد؟

- ۱) 500 ۲) 1666 ۳) 2.38 ۴) 8.3

۲۶- کدامیک از گزینه های زیر در خصوص استفاده از هادی آلومینیوم برای هادی حفاظتی و هادی اتصال زمین صحیح است؟

- ۱) برای هادی حفاظتی بلامانع و برای هادی زمین ممنوع می باشد.
- ۲) برای هادی زمین بلامانع و برای هادی حفاظتی ممنوع می باشد.
- ۳) برای هادی حفاظتی و هادی زمین ممنوع می باشد.
- ۴) برای هادی حفاظتی و هادی زمین بلامانع می باشد.



۲۷- مدت زمان لازم برای تحمل جریان اتصال کوتاه 9.2 کیلوآمپر برای یک کابل 5 رشته‌ای مسی PVC (3×240/120+120) در سیستم TN-S چند ثانیه می‌باشد؟ (ضریب K برای کابل PVC مسی برابر 115 می‌باشد)

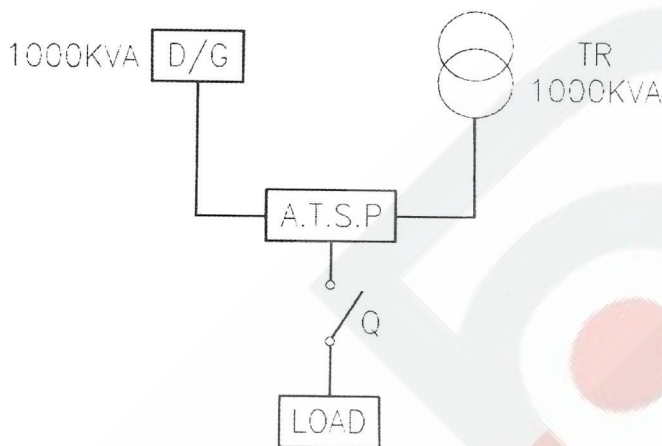
2.25 (۴)

3 (۳)

1.5 (۲)

5 (۱)

۲۸- کدامیک از گزینه‌های زیر در رابطه با کلید خودکار اتوماتیک Q صحیح است؟



- (۱) قدرت قطع کلید با توجه به مشخصات ژنراتور و تنظیم رله مغناطیسی کلید با توجه به مشخصات ترانسفورماتور انتخاب می‌گردد.
- (۲) قدرت قطع کلید با توجه به مشخصات ترانسفورماتور و تنظیم رله مغناطیسی کلید با توجه به مشخصات ژنراتور انتخاب می‌گردد.
- (۳) قدرت قطع و تنظیم رله مغناطیسی کلید با توجه به مشخصات ترانسفورماتور انجام می‌گیرد.
- (۴) قدرت قطع و تنظیم رله مغناطیسی کلید با توجه به مشخصات ژنراتور انجام می‌گیرد.

۲۹- کدامیک از گزینه‌های زیر در خصوص استفاده از لوله‌های پلی‌اتیلن به عنوان محافظ سیم یا کابل صحیح است؟

- (۱) استفاده از لوله پلی‌اتیلن برای سیستم روکار مجاز می‌باشد.
 - (۲) استفاده از لوله پلی‌اتیلن بطور کلی ممنوع است.
 - (۳) در صورت نصب در داخل بتن، استفاده از لوله پلی‌اتیلن مجاز می‌باشد.
 - (۴) محدودیتی در خصوص استفاده از لوله پلی‌اتیلن وجود ندارد.
- ۳۰- استفاده از کدامیک از تجهیزات زیر در ورودی یک تابلوی برق مجاز می‌باشد؟

- (۱) کلید خودکار مینیاتوری
- (۲) کلید جداکننده قابل قطع و وصل زیر بار
- (۳) کلید خودکار اتوماتیک
- (۴) هر سه گزینه صحیح است.



مسئله - یک مصرف کننده سه فاز و یک مصرف کننده تک فاز با مشخصات زیر از یک مدار 3 فاز 380/220 ولت تغذیه می شوند.

الف) مصرف کننده سه فاز 13.2 kVA با ضریب قدرت 0.5
ب) مصرف کننده یک فاز 4.4 KW با ضریب قدرت 1 که از فاز L3 تغذیه می شود.
به سوالات ۳۱ و ۳۲ پاسخ دهید:

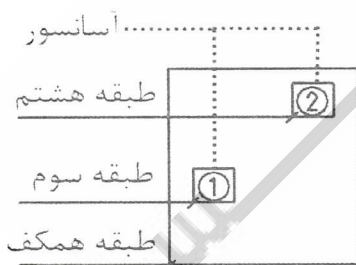
۳۱- جریان مصرفی دستگاه سه فاز و دستگاه تک فاز چند آمپر است؟

- (۱) A: 40 آمپر و B: 20 آمپر
(۲) A: 20 آمپر و B: 20 آمپر
(۳) A: 26.8 آمپر و B: 26.8 آمپر
(۴) A: 20 آمپر و B: 11.6 آمپر

۳۲- جریان هر فاز L1 و L2 و L3 چقدر می باشد؟

- (۱) $I_{L3}=34.6A$ و $I_{L1}=I_{L2}=20A$
(۲) $I_{L3}=40A$ و $I_{L1}=I_{L2}=20A$
(۳) $I_{L1}=I_{L2}=I_{L3}=40A$
(۴) $I_{L3}=31.6A$ و $I_{L1}=I_{L2}=20A$

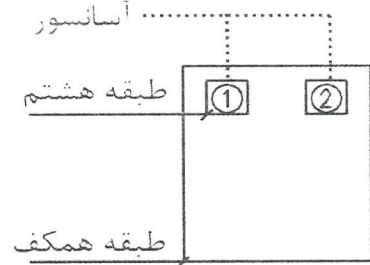
۳۳- شکل زیر سیستم کنترل یک زوج آسانسور به صورت دوبلکس را نمایش می دهد. آسانسور شماره 1، master و آسانسور شماره 2، Slave می باشد. چنانچه شخصی در طبقه همکف دکمه احضار آسانسور را فشار دهد کدامیک از آسانسورها احضار را دریافت می کند؟ (در شرایط مساوی همواره آسانسور master به احضار پاسخ می دهد)



شکل ۱



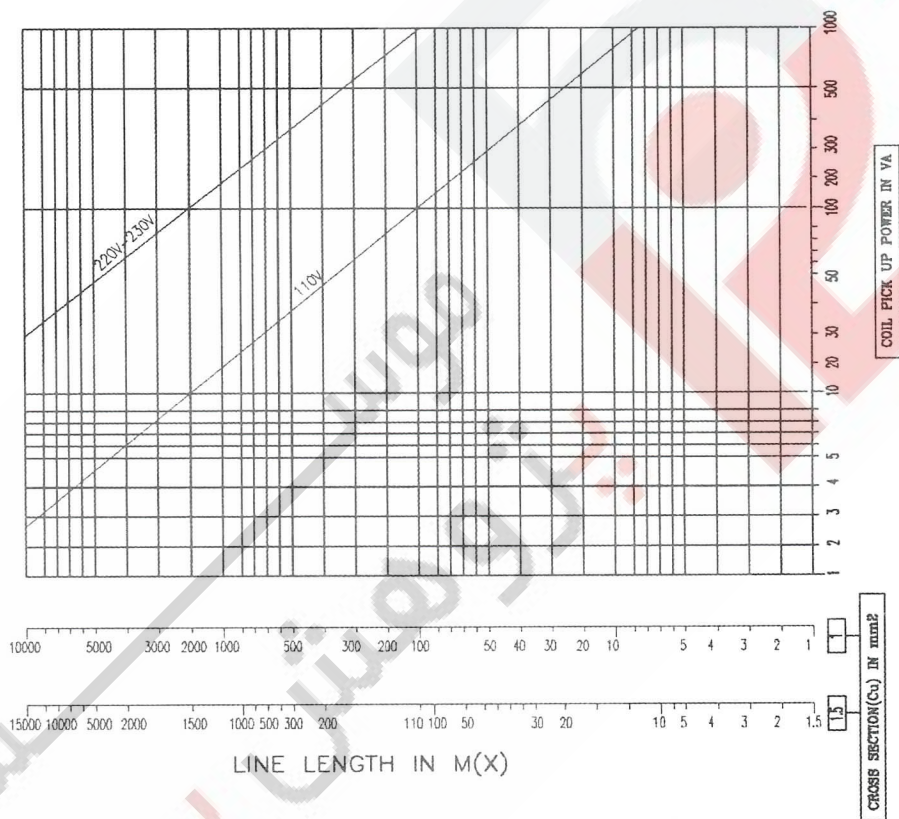
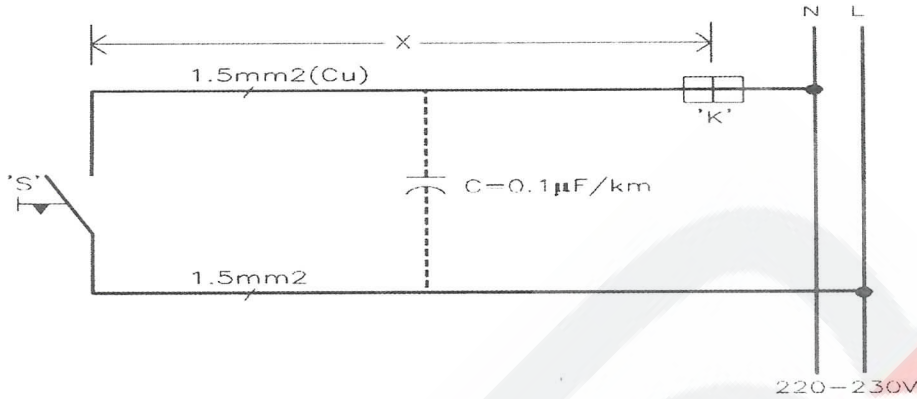
شکل ۲



شکل ۳

- (۱) شکل 1، آسانسور شماره 2 - شکل 2، آسانسور شماره 1 - شکل 3، آسانسور شماره 1
(۲) شکل 1، آسانسور شماره 1 - شکل 2، آسانسور شماره 1 - شکل 3، آسانسور شماره 1
(۳) شکل 1، آسانسور شماره 1 - شکل 2، آسانسور شماره 2 - شکل 3، آسانسور شماره 1
(۴) شکل 1، آسانسور شماره 2 - شکل 2، آسانسور شماره 2 - شکل 3، آسانسور شماره 1

مسئله - شکل زیر مدار فرمان کنتاکتور k با یک کلید قطع و وصل ساده (S) را نشان می دهد.



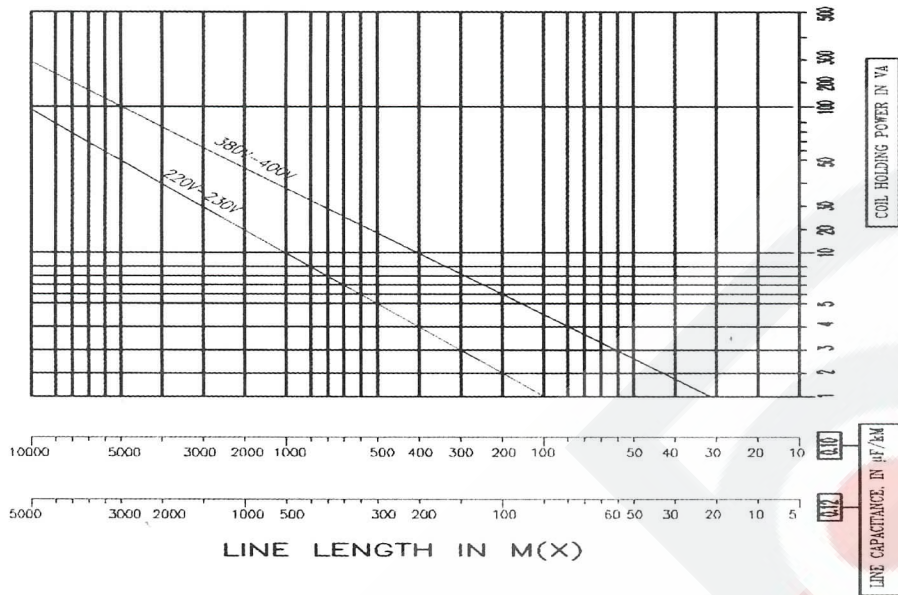
با توجه به این مدار و منحنی های ارائه شده به سوال های ۳۴ و ۳۵ پاسخ دهید:

۳۴- اگر توان دریافتی بویین کنتاکتور (Coil Pickup Power) در هنگام بسته شدن 100VA باشد، حداکثر مجاز طول کابل کشی (X) جهت اطمینان از بسته شدن کنتاکتور k در هنگام بستن کلید (S) برابر است با:

- ۱) 100 متر
- ۲) 110 متر
- ۳) 2000 متر
- ۴) 1500 متر



۳۵- اگر توان دریافتی بوبین کنتاکتور (Coil holding Power) در هنگامی که بسته است 10VA باشد، حداکثر طول کابل کشی (X) برای اطمینان از باز شدن کنتاکتور (K) در هنگام باز کردن کلید (S) برابر است با:



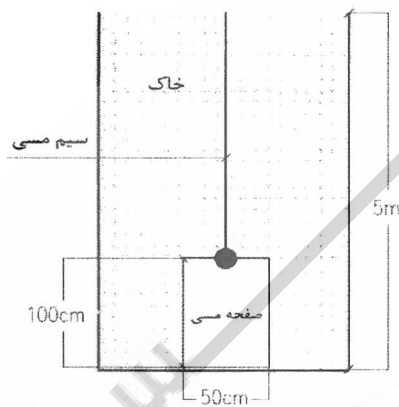
(۱) 1000 متر

(۲) 500 متر

(۳) 400 متر

(۴) 200 متر

مسئله - مطابق شکل یک الکتروود صفحه‌ای $100 \times 50 \times 0.2$ سانتی‌متر در عمق 5 متری دفن شده و به یک سیم مسی به مقطع 50 میلی‌متر مربع وصل می‌باشد. خاک زمین در طول 5 متر همگن بوده و مقاومت ویژه آن 100 اهم متر می‌باشد، به سوالات ۳۶ تا ۳۸ پاسخ دهید:



۳۶- مقاومت اتصال زمین الکتروود صفحه‌ای چقدر می‌باشد؟

(۱) 78.5 اهم

(۲) 44.3 اهم

(۳) 34.5 اهم

(۴) 62.6 اهم

۳۷- مقاومت اتصال زمین سیم متصل به صفحه چقدر می‌باشد؟ (سیم مسی داخل چاه مشابه الکتروود قائم میله‌ای منظور شود)

(۲) 8.59 اهم

(۴) 29.03 اهم

(۱) 23.94 اهم

(۳) 10.36 اهم

۳۸- مقاومت کل معادل اتصال زمین سیم مسی و صفحه مسی چقدر می‌باشد؟

(۲) 15.54 اهم

(۴) 29.04 اهم

(۱) 44.3 اهم

(۳) 17.54 اهم



مسئله - جریان مصرفی کارگاهی با مدار تک فاز 220 ولت در فاصله 100 متری از تابلوی تغذیه کننده با کابل 2×10 میلی متر مربع مسی 60 آمپر می باشد. افت ولتاژ در محل مصرف 21% و تلفات انرژی 1.5 کیلووات اندازه گیری شده است. ضریب قدرت برابر یک ($\cos \varphi = 1$) می باشد.

به سؤالات ۳۹ تا ۴۲ پاسخ دهید.

۳۹- اگر یک کابل 2×10 میلی متر مربع دیگر موازی با این کابل اولیه بین تابلو و مصرف کننده کشیده شود، افت ولتاژ و مقدار تلفات در این حالت چقدر خواهد شد؟

- (۱) افت ولتاژ 21% و تلفات انرژی 0.75 کیلووات
- (۲) افت ولتاژ 10.5% و تلفات انرژی 1.5 کیلووات
- (۳) افت ولتاژ 10.5% و تلفات انرژی 0.75 کیلووات
- (۴) افت ولتاژ 10.5% و تلفات انرژی 0.375 کیلووات

۴۰- اگر از دو کابل 2×10 میلی متر مربع به صورت مدار سه فاز برای تغذیه بار کارگاه استفاده کنیم، با فرض اینکه بار کارگاه سه فاز متعادل باشد (بار هر فاز مساوی هم) و شرایط محیطی یکسان و ضریب قدرت در هر دو حالت یک فاز و سه فاز برابر با 1 باشد، افت ولتاژ در این حالت در مدار سه فاز چند درصد خواهد بود؟

- (۱) افت ولتاژ 3.5%
- (۲) افت ولتاژ 6.07%
- (۳) افت ولتاژ 7%
- (۴) افت ولتاژ 12.14%

۴۱- تلفات انرژی در حالت مدار سه فاز چقدر خواهد شد؟

- (۱) 0.5 کیلووات
- (۲) 0.75 کیلووات
- (۳) 0.167 کیلووات
- (۴) 0.25 کیلووات

۴۲- ولتاژ در نقطه مصرف بین فاز و نول در دو حالت تغذیه به صورت تک فاز با یک رشته کابل 2×10 میلی متر مربع و تغذیه به صورت سه فاز (380 ولت) با کابل 4×10 میلی متر مربع چقدر خواهد بود؟

- (۱) در حالت تک فاز 173.8 ولت، در حالت سه فاز 206.8 ولت
- (۲) در حالت تک فاز 173.8 ولت، در حالت سه فاز 211.7 ولت
- (۳) در حالت تک فاز 196.36 ولت، در حالت سه فاز 211.7 ولت
- (۴) در حالت تک فاز 196.36 ولت، در حالت سه فاز 206.08 ولت



مسئله: سالنی به ابعاد 10×10 مترمربع مفروض است. این سالن یکبار توسط چراغ فلورسنت پریسماتیک 60×60 cm با سه عدد لامپ TCL 36W و بار دیگر با چراغ 60×60 cm با 36 عدد لامپ یک وات LED نورپردازی می‌گردد. با توجه به مفروضات زیر به سؤالات ۴۳ تا ۴۵ پاسخ دهید.

لومن بر وات لامپ فلورسنت TCL $80 L_n/w =$

لومن بر وات لامپ LED $100 L_n/w =$

ضریب بهره چراغ $CU = 0.5$

ضریب نگهداری $LLF = 0.8$

(هزینه تهیه و نصب هر دو چراغ یکسان فرض شود)

۴۳- چنانچه سالن با چراغ‌های فلورسنت پریسماتیک 60×60 cm با سه عدد لامپ TCL 36W، تغذیه گردد، حداقل تعداد چراغ با فرض داشتن 400 لوکس شدت روشنایی برای فضا چقدر می‌باشد؟

(۱) 14 عدد (۲) 10 عدد (۳) 12 عدد (۴) 16 عدد

۴۴- چنانچه سالن با چراغ 60×60 cm با لامپ LED، یک وات با 36 عدد لامپ LED در آن تغذیه گردد، حداقل تعداد چراغ با فرض داشتن 400 لوکس شدت روشنایی برای فضا چقدر می‌باشد؟

(۱) 30 عدد (۲) 26 عدد (۳) 24 عدد (۴) 28 عدد

۴۵- با توجه به دو سؤال قبل کدامیک از گزینه‌های زیر صحیح است؟

- (۱) استفاده از چراغ با لامپ LED با توجه به بالا بودن لومن بر وات آن نسبت به چراغ فلورسنت TCL از بابت شدت روشنایی فضا مناسب‌تر است.
- (۲) استفاده از چراغ با لامپ LED از نظر هزینه اجرای پروژه مقرون به صرفه نمی‌باشد.
- (۳) هیچ تفاوتی در استفاده از چراغ با لامپ LED با چراغ فلورسنت با لامپ TCL وجود ندارد.
- (۴) استفاده از چراغ با لامپ فلورسنت TCL با توجه به پایین بودن لومن بر وات آن نسبت به چراغ با لامپ LED از نظر هزینه اجرای پروژه مقرون به صرفه نمی‌باشد.

۴۶- حداقل فاصله کابل‌ها از یک دیگر در روی سینی کابل چقدر باشد که نیازی به اعمال ضریب هم‌جواری (ضریب کاهش جریان) نداشته باشد؟

- (۱) 2 برابر قطر کابل
(۲) 1 برابر قطر کابل
(۳) 2.5 برابر قطر کابل
(۴) 1.5 برابر قطر کابل

۴۷- کدامیک از گزینه‌های زیر در مورد تأسیسات پناهگاه و ساختمان‌ها صحیح نمی‌باشد؟

- (۱) اجرای دریچه هوای تازه در دیوارهای خارجی پشت فن کوئل، در محل‌هایی که از سیستم‌های تهویه مطبوع آبی - هوایی استفاده می‌شود الزامی است.
- (۲) هنگام استفاده از فیلتر می‌توان در یک پناهگاه 150 نفری مقدار هوای تازه را تا 450 مترمکعب کاهش داد.
- (۳) برای حفاظت سوپاپ ضدانفجار در مقابل آثار مکانیکی سلاح‌ها، دریچه خروج و تخلیه هوای آلوده که در دیوار خارجی پناهگاه قرار دارد باید به صفحات ضدضربه مجهز شود.
- (۴) مشعل‌های حرارتی موتورخانه‌ها در ساختمان‌ها باید دوگانه‌سوز باشند.



مسئله - یک ترانسفورماتور با سطح ولتاژ $20 \text{ kV}/0.4 \text{ kV}$ با ظرفیت 1600 kVA با تلفات آهن و مس به شرح زیر مفروض است.

$$W_{fe} = 2500 \text{ W}$$

$$W_{cu} = 23100 \text{ W}$$

$$\text{ضریب توان} = 0.8$$

$$\eta = 100 - \frac{W_{fe} + a^2 W_{cu}}{aS_n \cos \varphi} \times 100$$

η = راندمان ترانسفورماتور به درصد

S_n = ظرفیت نامی ترانسفورماتور

a = ضریب بارگیری از ترانسفورماتور

به سؤالات ۴۸ تا ۵۰ پاسخ دهید.

۴۸- راندمان ترانسفورماتور در بار نامی چقدر می باشد؟

- (۱) 98.4% (۲) 98% (۳) 97% (۴) 99.98%

۴۹- راندمان ترانسفورماتور در 50 درصد بار نامی چقدر می باشد؟

(۱) 98.71%

(۲) 98%

(۳) 98.97%

(۴) راندمان ترانسفورماتور عددی است ثابت و به بارگیری از ترانسفورماتور ارتباطی ندارد.

۵۰- ماکزیمم راندمان ترانسفورماتور در چند درصد از بار نامی اتفاق می افتد؟

(۱) $\frac{1}{3}$ بار نامی

(۲) $\frac{1}{2}$ بار نامی

(۳) $\frac{1}{4}$ بار نامی

(۴) بار نامی

۵۱- یکی از مهندسان پایه یک در رشته تأسیسات برقی به اتفاق یکی از مهندسان هم رشته و هم پایه

خود شاغل در یک شرکت حقوقی طراحی ساختمان می باشند. چنانچه شخص مورد نظر خارج از

کارهای مربوط به خود در شرکت شاغل تمام وقت محسوب نشده و با تأیید مراجع ذیربط تعهد

نماید در طول یک سال آینده شغل تمام وقت دیگری را تقبل نکند ظرفیت اشتغال نامبرده حداکثر

چقدر افزایش خواهد یافت؟

(۱) 13000 مترمربع

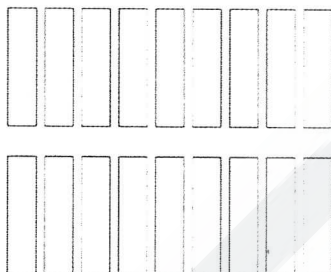
(۲) 10800 مترمربع

(۳) 56000 مترمربع

(۴) 28800 مترمربع



مسئله - تابلوی توزیعی شامل 9 مدار روشنایی با کلید مینیاتوری 10 آمپر برای هر مدار و 9 مدار پریز با کلید مینیاتوری 16 آمپر برای هر مدار مفروض است. 18 عدد کلید مینیاتوری در 2 ردیف (هر ردیف 9 عدد کلید مینیاتوری) به صورت شکل زیر در تابلوی برق اجرا شده است.



جدول مربوط به آمپراژ کلیدهای مینیاتوری در درجه حرارت‌های متفاوت				
جریان نامی کلید مینیاتوری (A)	20°C	30°C	40°C	50°C
6	6.2	6	5.8	5.5
10	10.3	10	9.7	9.3
16	16.6	16	15.4	14.7
20	20.8	20	19.2	18.4
25	26	25	24	22.7

جدول مربوط به کاهش باردهی کلیدهای مینیاتوری ناشی از هم‌جواری آنها				
تعداد کلیدها	1 تا 3	4 تا 6	7 تا 9	$n \geq 10$
ضریب	1	0.8	0.7	0.6

چنانچه شرایط محیطی 40 درجه سانتی‌گراد باشد، به سوالات ۵۲ تا ۵۴ پاسخ دهید.

۵۲- ماکزیمم تعداد چراغ فلورسنت لور 2 لامپه که جریان هر لامپ 0.45 آمپر (بدون خازن) در یک مدار روشنایی چقدر می‌باشد؟

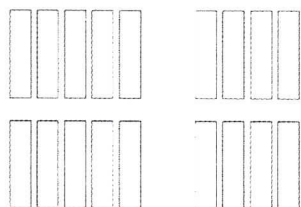
- (۱) عدد 11 (۲) عدد 8 (۳) عدد 9 (۴) عدد 7

۵۳- چنانچه مصرف برق هر پریز 0.85 آمپر باشد، ماکزیمم تعداد پریزهای یک مدار چقدر می‌باشد؟

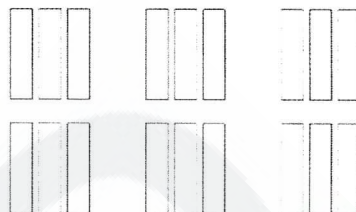
- (۱) عدد 11 (۲) عدد 12 (۳) عدد 13 (۴) عدد 14



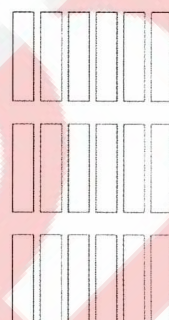
۵۴- به جهت داشتن 10 عدد چراغ فلورسنت لوردار 2 لامپه با جریان هر لامپ 0.45 آمپر (بدون خازن)، کدامیک از آرایش‌های زیر جهت کلیدهای مینیاتوری صحیح است؟



(۲)



(۱)



(۳)

(۴) گزینه‌های ۱ و ۳ هر دو صحیح است.

۵۵- در یکی از استان‌ها که به دلایل فوت یا تعلیق عضویت تعداد ۴ نفر از اعضای اصلی هیأت‌مدیره، تعداد اعضای اصلی از ۱۳ نفر به ۹ نفر تقلیل یافته و عضو علی‌البدل در هیچ‌یک از رشته‌های مربوط برای جایگزینی وجود ندارد، کدام گزینه در مورد ادامه کار هیأت‌مدیره صحیح است؟

- (۱) هیأت‌مدیره به ادامه وظایف خود تا پایان دوره ادامه می‌دهد.
- (۲) هیأت اجرایی انتخابات برای تشکیل تعداد باقیمانده از دارندگان بالاترین آراء بدون توجه به رشته نسبت به تکمیل اعضای اصلی و علی‌البدل اقدام نمود.
- (۳) بلافاصله نسبت به برگزاری انتخابات برای تکمیل تعداد اعضای اصلی و علی‌البدل برای مدت باقی‌مانده دوره اقدام خواهد شد.
- (۴) وزارت راه و شهرسازی ظرف مدت شش‌ماه نسبت به برگزاری انتخابات برای تعیین هیأت‌مدیره جدید برای مدت باقیمانده دوره اقدام خواهد نمود.

۵۶- مبلغ پرداختی یک مشترک اداری در طی یک دوره 30 روزه بابت دیماندر مصرفی A ریال و بابت توان اکتیو مصرفی B ریال می‌باشد. چنانچه در طی دوره، توان اکتیو مصرفی و راکتیو مشترک به ترتیب 50000 کیلووات ساعت و 35000 کیلووات ساعت باشد، در این صورت کل مبلغ پرداختی مشترک در طی دوره مذکور (بدون احتساب سایر هزینه‌های متفرقه) چقدر می‌باشد؟

(۱) $1.1A + 1.1B$ ریال

(۲) $A + B$ ریال

(۳) $0.1A + 0.1B$ ریال

(۴) داده‌ها برای حل مسئله کافی نمی‌باشد.



۵۷- باری به ظرفیت 800 kVA از طریق سه دستگاه ترانسفورماتور با ولتاژهای اولیه و ثانویه یکسان با قدرت و امپدانس اتصال کوتاه زیر در طرف فشار ضعیف به صورت موازی تأمین می‌گردد. کدامیک از گزینه‌های زیر در رابطه با بارگیری هر کدام از ترانسفورماتورها صحیح است؟

$$TR_1 = 200 \text{ kVA}, U_{K1} = 4\%$$

$$TR_2 = 200 \text{ kVA}, U_{K2} = 4\%$$

$$TR_3 = 400 \text{ kVA}, U_{K3} = 4\%$$

(۱) بارگیری از هر سه ترانسفورماتور متناسب با ظرفیت نامی آن‌ها خواهد بود.

(۲) بارگیری از ترانسفورماتور شماره 3 بیشتر از ظرفیت نامی آن خواهد بود.

(۳) بارگیری از ترانسفورماتورهای شماره 1 و 2 بیشتر از ظرفیت نامی آن‌ها خواهد بود.

(۴) داده‌ها برای حل مسئله کافی نمی‌باشد.

۵۸- ارتفاع سیم‌کشی از کف برای استفاده‌های موقت در صورت امکان در کارگاه ساختمانی چند متر می‌باشد؟

(۴) 1.2

(۳) 0.3

(۲) 2.5

(۱) 2

۵۹- کدامیک از گزینه‌های زیر در رابطه با اندازه‌گیری امپدانس حلقه اتصال کوتاه برای کنترل قطع به موقع مدار در صورت بروز اتصالی بین هادی فاز و بدنه هادی الزامی است؟

(۱) امپدانس حلقه اتصال کوتاه از تابلوی مصرف‌کننده تا منبع (ژنراتور یا ترانسفورماتور)

(۲) امپدانس حلقه اتصال کوتاه مدار نهایی بین مصرف‌کننده و تابلوی مربوطه

(۳) مجموع گزینه‌های 1 و 2 صحیح است.

(۴) داده‌ها برای حل مسئله کافی نمی‌باشد.

۶۰- کدام گزینه در مورد الکتروود اتصال زمین صحیح می‌باشد؟

(۱) سطح جانبی یا قطر الکتروود در افزایش مقاومت الکتروود نسبت مستقیم دارد.

(۲) جنس الکتروود در کاهش مقاومت الکتروود نقش اساسی دارد.

(۳) شکل الکتروود در کاهش مقاومت الکتروود تأثیری ندارد.

(۴) جنس الکتروود در کاهش مقاومت الکتروود بی‌تأثیر است.



کلید سؤالات آزمون ورود به حرفه مهندسان رشته تأسیسات برقی مرداد ۱۳۹۴

پاسخ	شماره سؤالات
۲	۳۱
۱	۳۲
۳	۳۳
۴	۳۴
۱	۳۵
۲	۳۶
۴	۳۷
۳	۳۸
۳	۳۹
۱	۴۰
۴	۴۱
۲	۴۲
۳	۴۳
۴	۴۴
۲	۴۵
۱	۴۶
۱	۴۷
۲	۴۸
۱	۴۹
۱	۵۰
۲	۵۱
۴	۵۲
۲	۵۳
۱	۵۴
۳	۵۵
۱	۵۶
۱	۵۷
۲	۵۸
۳	۵۹
۴	۶۰

پاسخ	شماره سؤالات
۴	۱
۳	۲
۴	۳
۴	۴
۲	۵
۲	۶
۳	۷
۳	۸
۳	۹
۴	۱۰
۲	۱۱
۲	۱۲
۳	۱۳
۲	۱۴
۳	۱۵
۴	۱۶
۱	۱۷
۴	۱۸
۴	۱۹
۱	۲۰
۳	۲۱
۱	۲۲
۱	۲۳
۲	۲۴
۳	۲۵
۱	۲۶
۴	۲۷
۲	۲۸
۳	۲۹
۴	۳۰