



رعایت مقررات ملی ساختمان الزامی است

وزارت مسکن و شهرسازی
معاونت امور مسکن و ساختمان
دفتر امور مقررات ملی ساختمان

دفترچه آزمون ورود به حرفه مهندسان

معماری (جزئیات اجرایی ساختمان)

مشخصات آزمون

مشخصات فردی را حتما تکمیل نمایند.

تاریخ آزمون: ۸۹/۱۲/۵

نام و نام خانوادگی:.....

تعداد سؤالات: ۲۰ سؤال

شماره داوطلب:.....

زمان پاسخگویی: ۶۰ دقیقه

تذکرات:

- سؤالات بصورت چهارجوابی می‌باشد. کاملترین پاسخ درست را بعنوان گزینه صحیح انتخاب و در پاسخنامه علامت بگذارید.
- به پاسخ‌های اشتباه یا بیش از یک انتخاب $\frac{1}{3}$ نمره منفی تعلق می‌گیرد.
- امتحان بصورت جزوه باز می‌باشد. هر داوطلبی فقط حق استفاده از جزوه خود را دارد و استفاده از جزوات دیگران در جلسه آزمون ممنوع است.
- از درج هرگونه علامت یا نشانه بر روی پاسخنامه خودداری نمایند.
- همراه داشتن هرگونه تلفن همراه و رایانه در جلسه آزمون اکیناً ممنوع می‌باشد.
- در پایان آزمون، دفترچه سؤالات و پاسخنامه به مسئولان تحویل گردد، عدم تحویل دفترچه سؤالات موجب عدم تصحیح پاسخنامه می‌گردد.
- نظر به اینکه پاسخنامه توسط ماشین تصحیح خواهد شد لذا مسئولیت عدم تصحیح پاسخنامه‌هایی که بصورت ناقص، مخدوش یا بدون استفاده از ملاد نرم بر شده باشد بهعهده داوطلب است.
- کلیه سؤالات با ضرب یکسان محاسبه خواهد شد و حد نصاب قبولی ۵۰ درصد می‌باشد.
- دفترچه آزمون تستی عمومی شامل سؤالات ۱ تا ۳۰ ، دفترچه آزمون تستی تخصصی شامل سؤالات ۴۱ تا ۸۰ و دفترچه آزمون تستی جزئیات اجرایی ساختمان شامل سؤالات ۸۱ تا ۱۰۰ می‌باشد و پاسخ سؤالات نیز به همین ترتیب می‌بایست در پاسخ نامه علامت گذاری شود.



سازمان نظام مهندسی ساختمان کشور
شرکت خدمات آموزشی سازمان سنجش آموزش کشور

برگزار کننده:

موسسه
پژوهش برتر



۸۱- ایرو لاسیون کدام فضا تا سقف لازم است ؟

- ۱) دیوارهای جانبی نئرزمین
- ۲) دستشویی
- ۳) حمام
- ۴) آلبیز خانه

۸۲- بلوک‌ها در ساختمان به چه منظوری اجرامی شود ؟

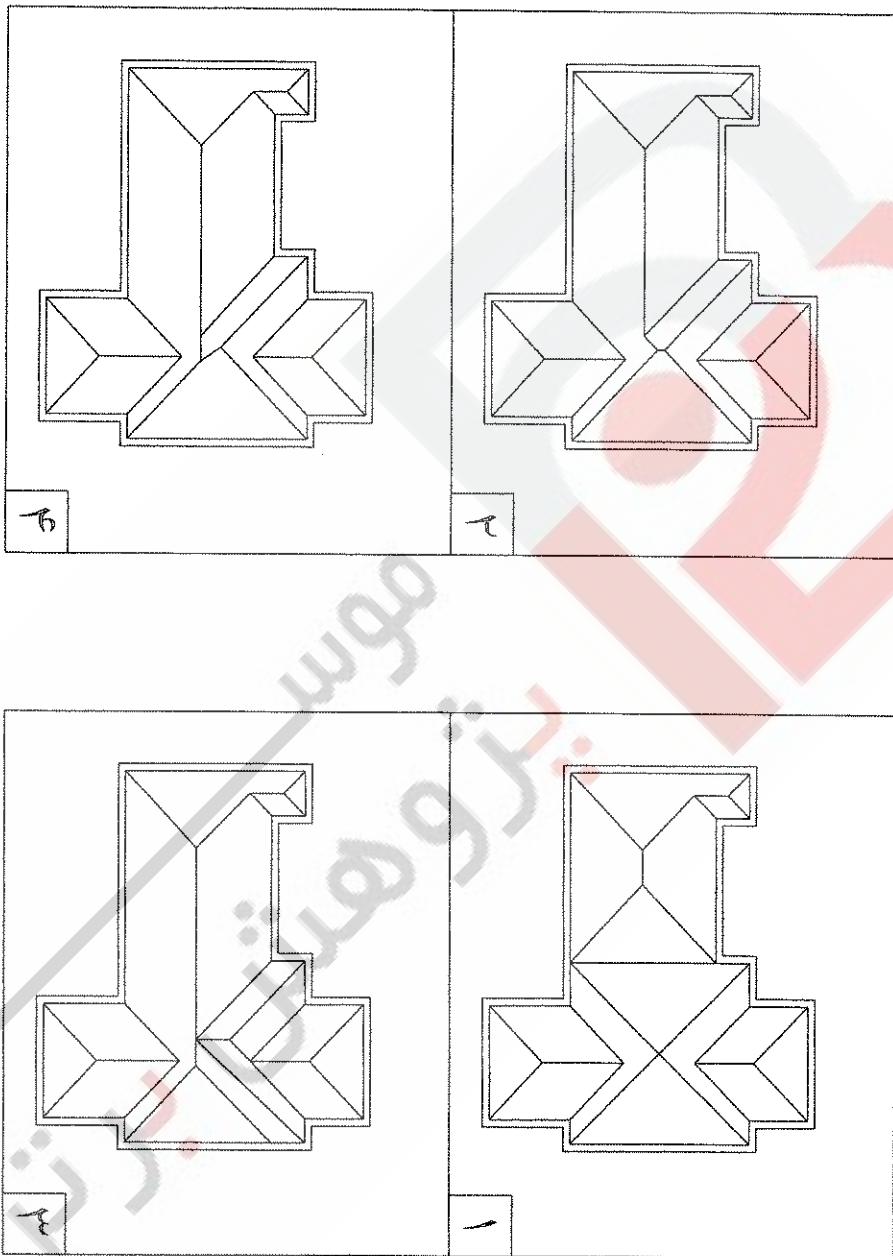
- ۱) ایجاد سطحی مناسب برای اجرای بهتر موزائیک
- ۲) انتقال بار وارده بصورت یکنواخت بر پی
- ۳) جلوگیری از رانش خاک
- ۴) جلوگیری از نفوذ رطوبت به طرف ساختمان

۸۳- در زیر سنگ چینی توالت ایرانی، چه مصالحی می تواند بستر مناسبی برای استقرار و رکلاژ آن باشد؟

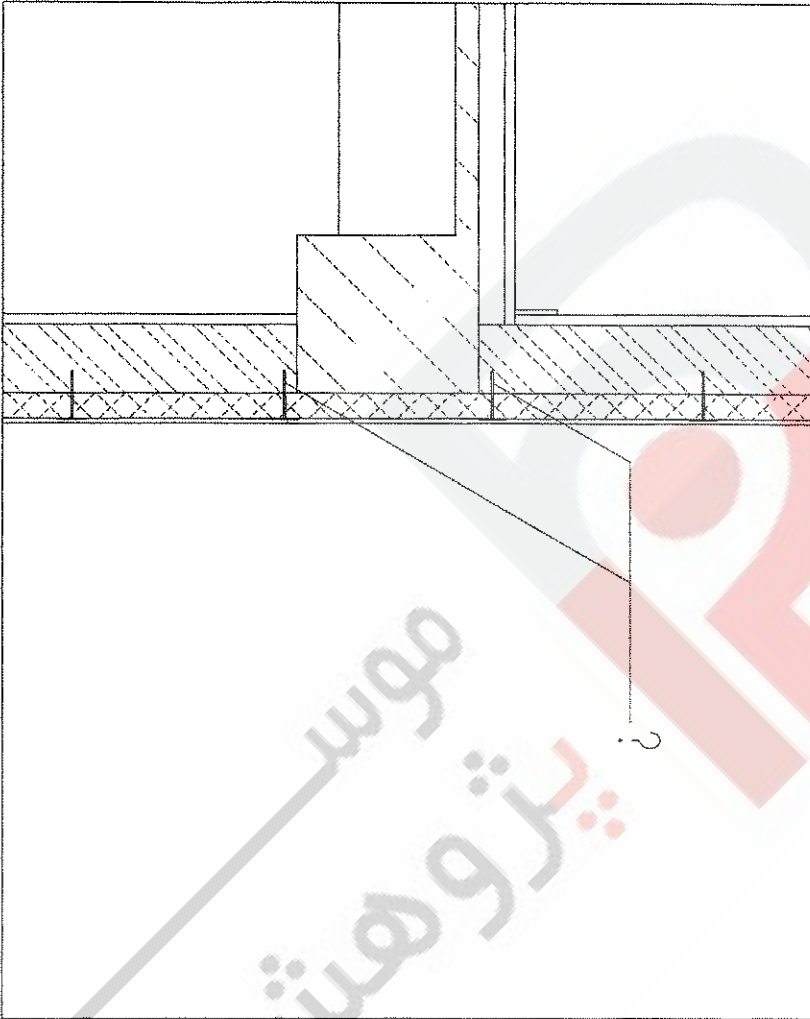
- ۱) چند لایه قیرگونی
- ۲) ماسه نرم
- ۳) ملات باتارد
- ۴) ملات ماسه و سیمان



۸۳- بام ساختمان زیر با سطح شیب دار و زاویه یکسان پوشیده شده است. کدامیک از گزینه های زیر صحیح می باشد؟



۸۵- در برش از ساختمانی که از بیرون کاملا عایق حرارتی شده است اتصال عایق حرارتی به دیوار سفت کاری توسط قطعاتی که در شکل مشخص گردیده انجام شده است- جنس این قطعات چیست؟

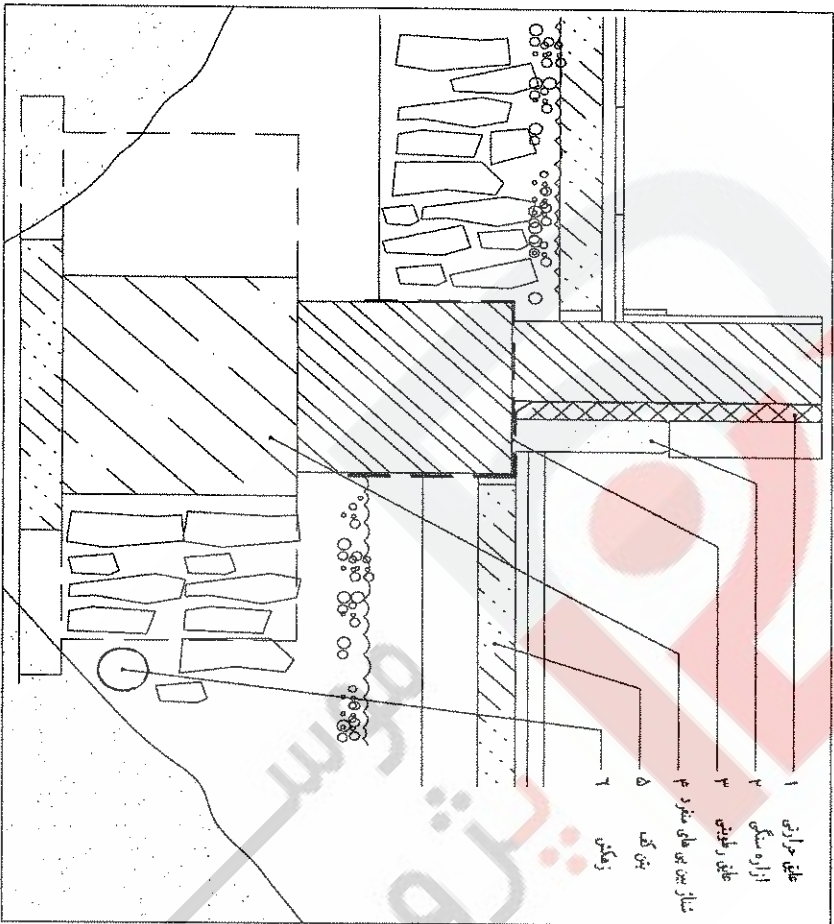


- ۱) سیخ های آهنی
- ۲) سیخ های از جنس گالوانیزه ضد زنگ
- ۳) قطعات سیمی از فولاد
- ۴) از جنس پلاستیک

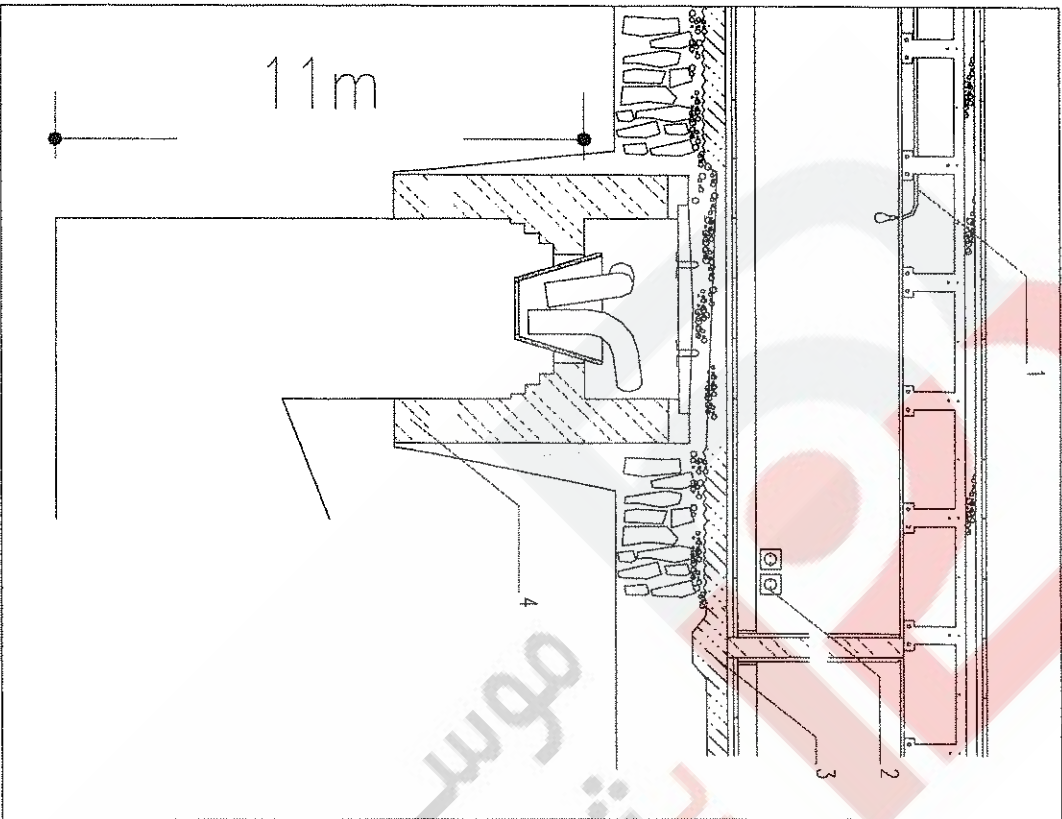


۸۶- شکل زیر بخشی از ساختمان ویلایی در ساحل ماسه ای و کنار دریای مازندران می باشد، کدام گزینه زیر صحیح می باشد؟

- (۱) تمامی جزئیات بغیر از ۲ مورد آنها صحیح است. (از ۴ جزئیات)
- (۲) تمامی جزئیات ۱ تا ۴ صحیح و مناسب می باشند.
- (۳) تمامی جزئیات بغیر از یکی از آنها صحیح است. (از ۴ جزئیات)
- (۴) تمامی جزئیات بغیر از ۳ مورد آنها صحیح است. (از ۴ جزئیات)



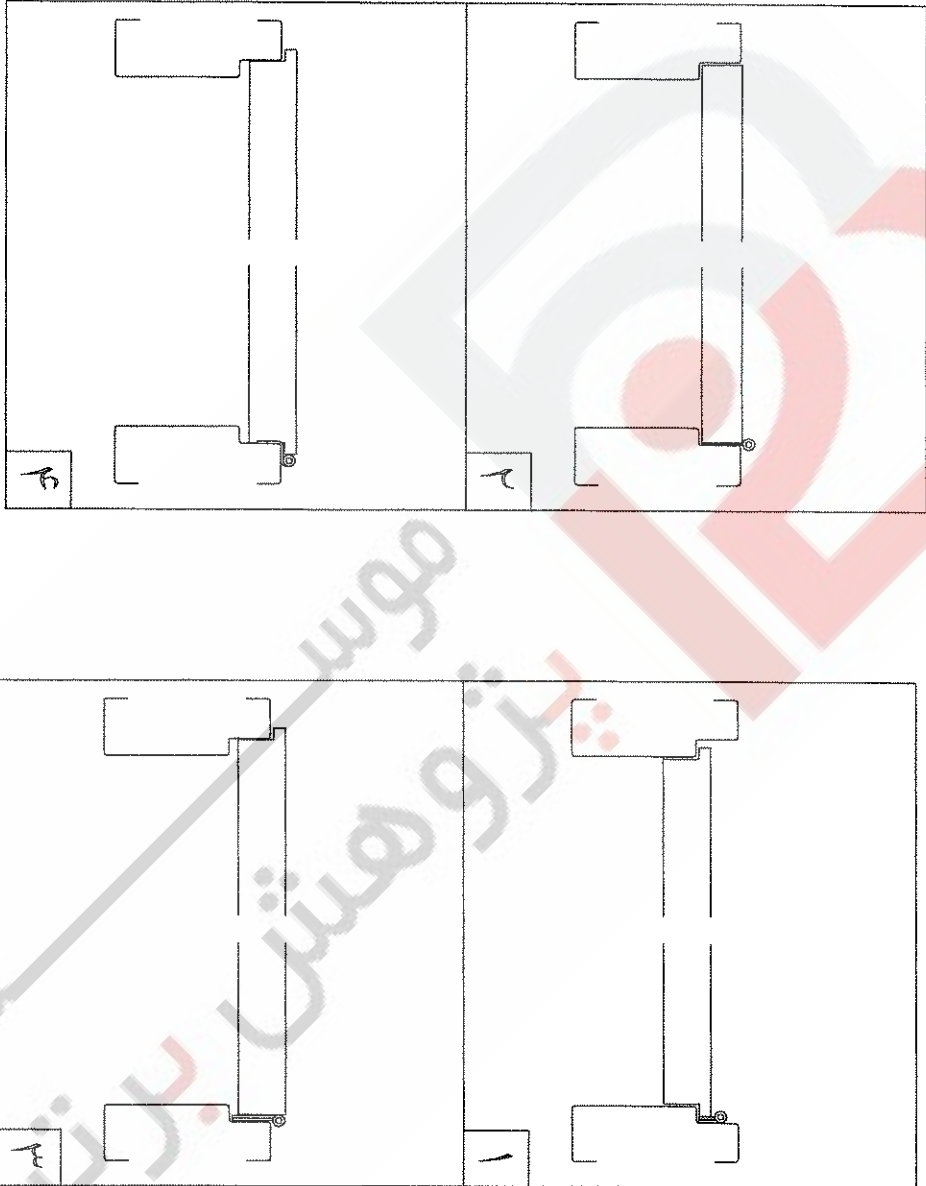
۸۷- برش و جزئیات زیر مربوط به ساختمانی در کنار رودخانه می باشد (مثال) : در اصفهان و در کنار زاینده رود، کدام گزینه صحیح می باشد؟



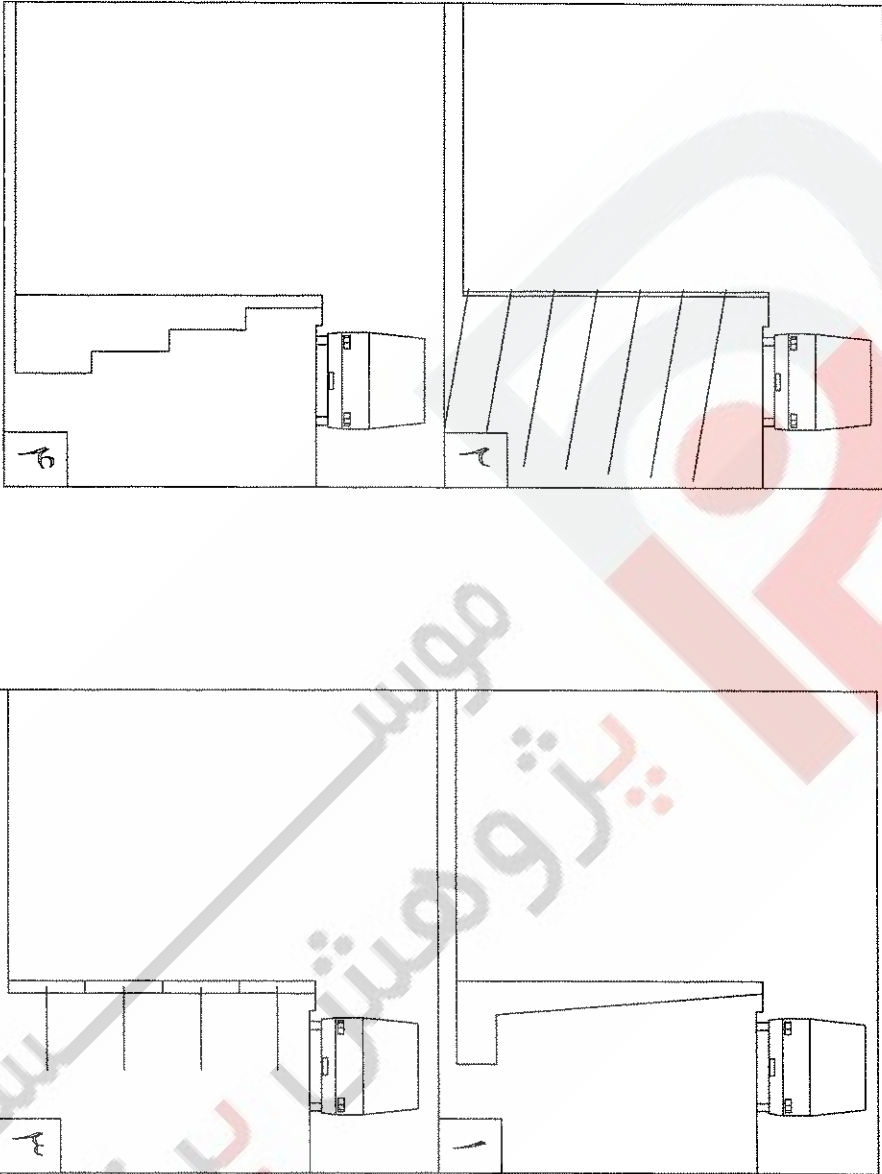
- ۱) جزئیات ۱ و ۲ و ۳ و ۴ صحیح می باشند و درست انتخاب شده اند.
- ۲) از این چهار مورد ۳ مورد صحیح نمی باشند و درست انتخاب نشده اند.
- ۳) از این چهار مورد ۲ مورد صحیح نمی باشند و درست انتخاب نشده اند.
- ۴) از این چهار مورد ۱ مورد صحیح نمی باشد و درست انتخاب نشده است.



۸- برشی از در قابلمه ای (به دار) ورودی یک اطاق ترسیم شده است کدام گزینه صحیح می باشد؟

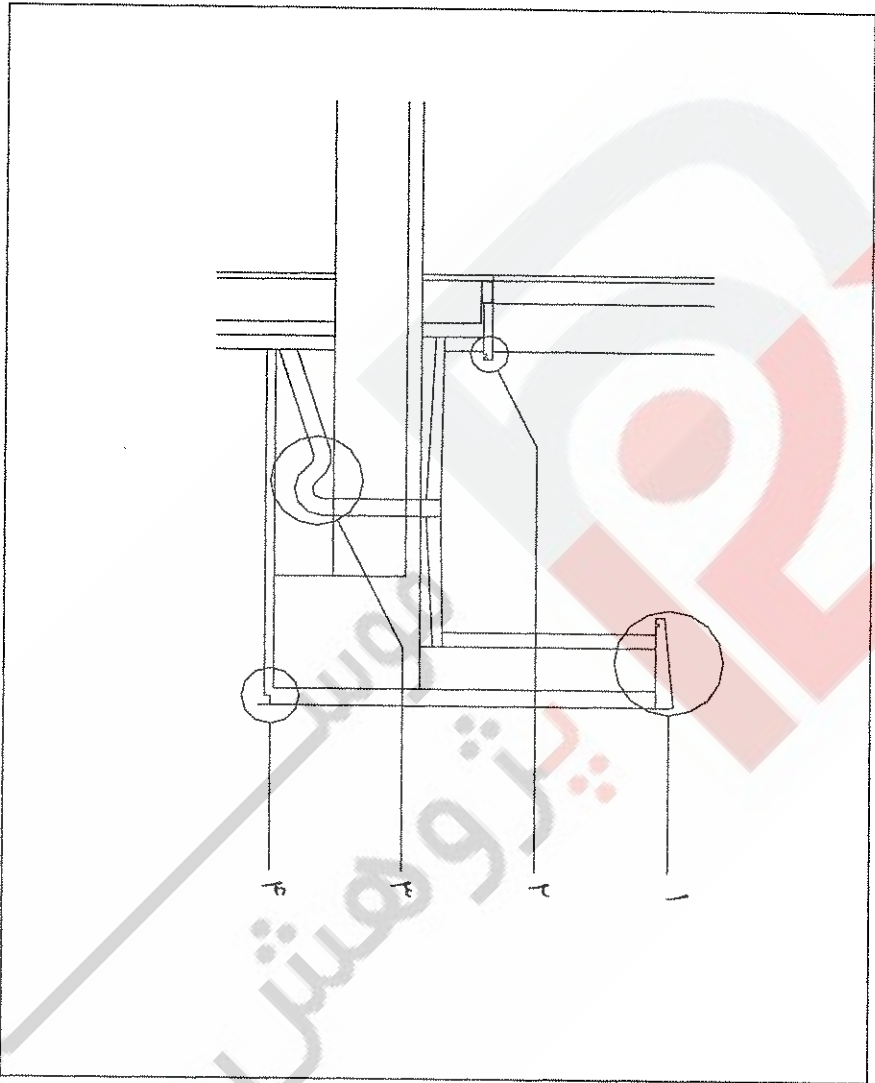


۸۹- در کنار یکی از خیابان های پرتردد و مهم شهر برای احداث ساختمانی تجاری با چندین طبقه پارکینگ زیرزمینی، نیاز به گودبرداری است. کدام گزینه ی زیر برای جلوگیری از ریزش خاک صحیح می باشد؟

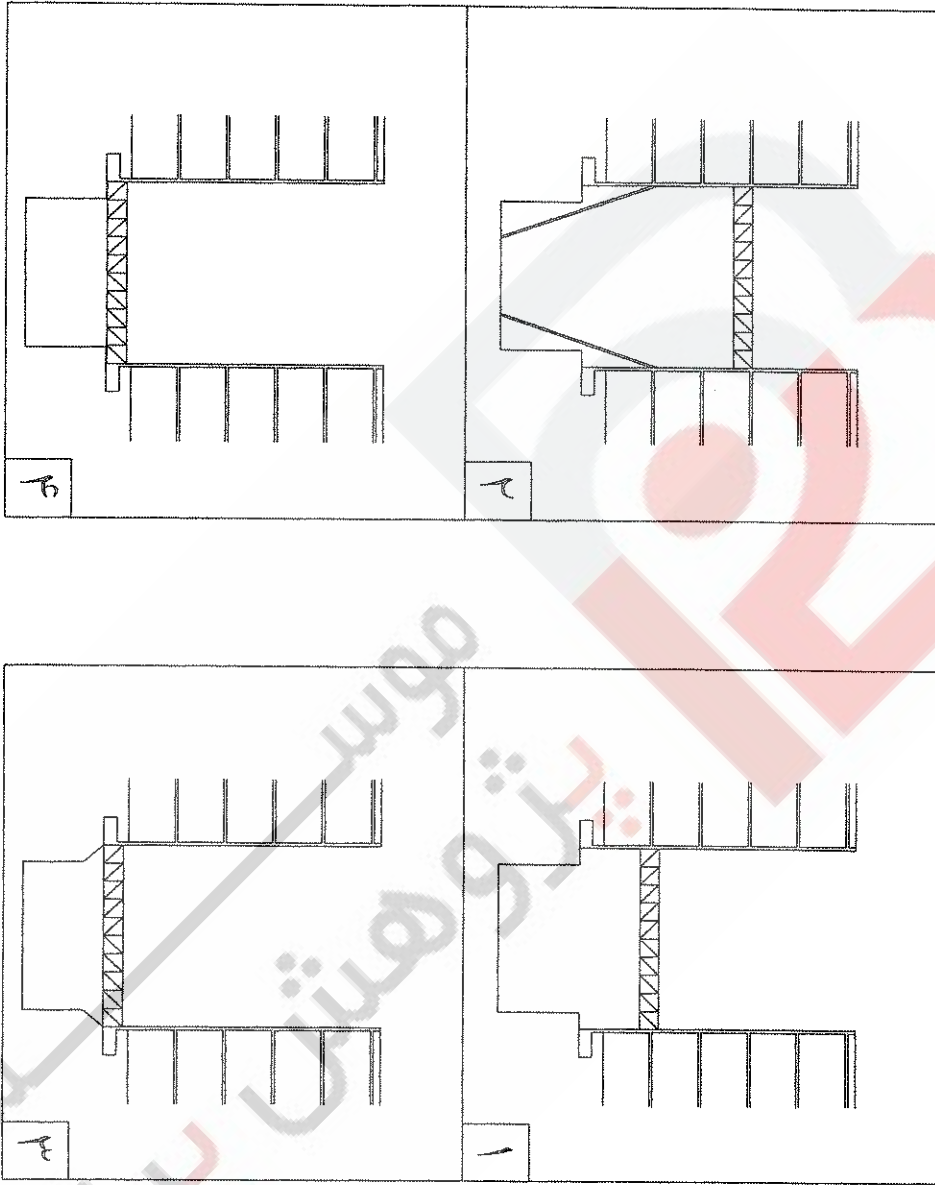


۹۰- در منطقه ای از استان مرکزی با زمستان های سرد جزئیات زیر برای تراس در نظر گرفته شده است، کدام یک از جزئیات ۱ تا ۴ صحیح نمی باشد؟

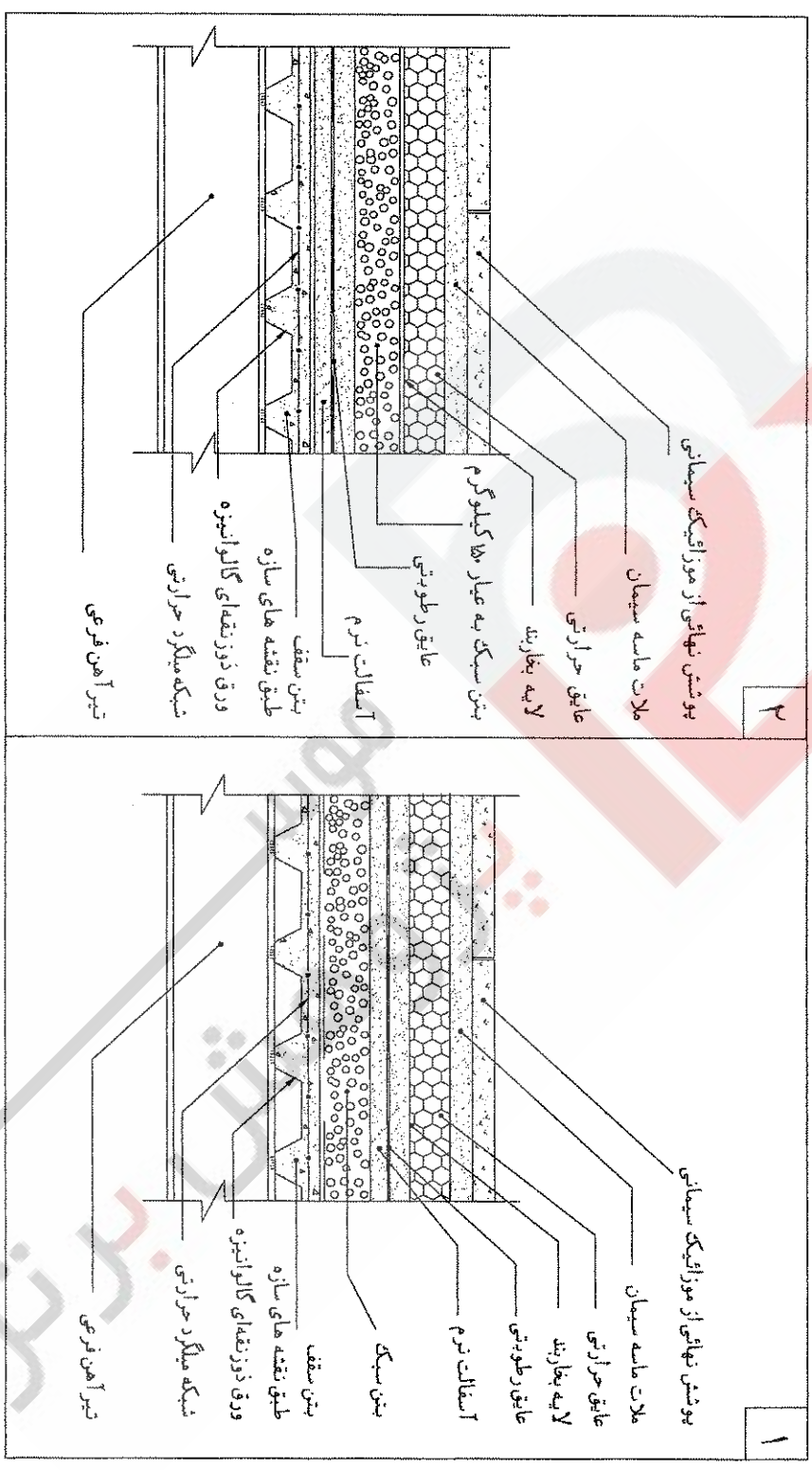
- ۱) جزئیات ۳
- ۲) جزئیات ۲
- ۳) جزئیات ۱
- ۴) جزئیات ۴

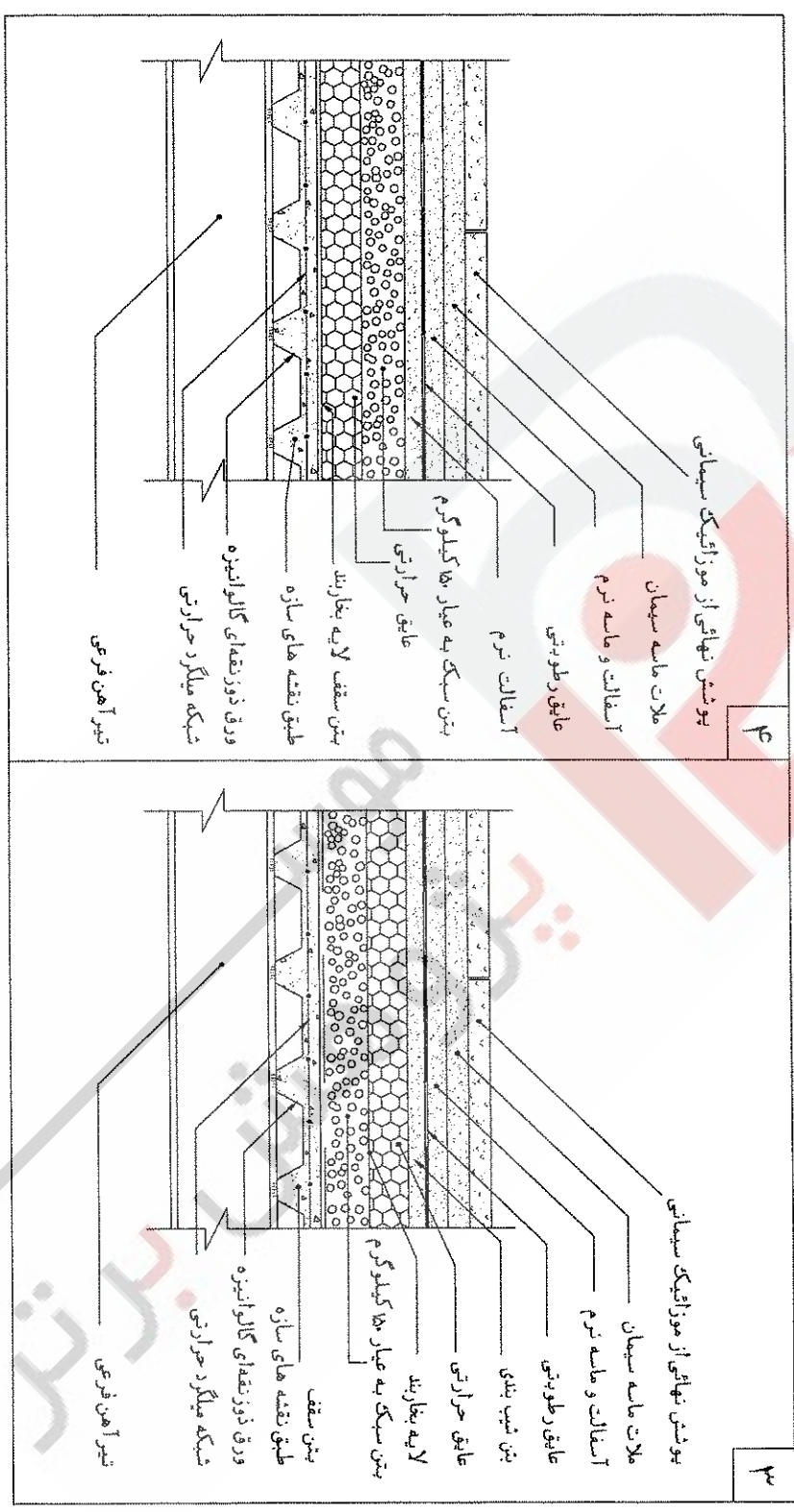


۹۱- هنگام گودبرداری بین دو ساختمان ، کامیک از گزینه های سازه نگهبان صحیح می باشد؟



۹۲- در جزئیات کف سازی در پشت بام سقف های مرکب با پوشش موزائیک کدام گزینه زیر صحیح می باشد؟



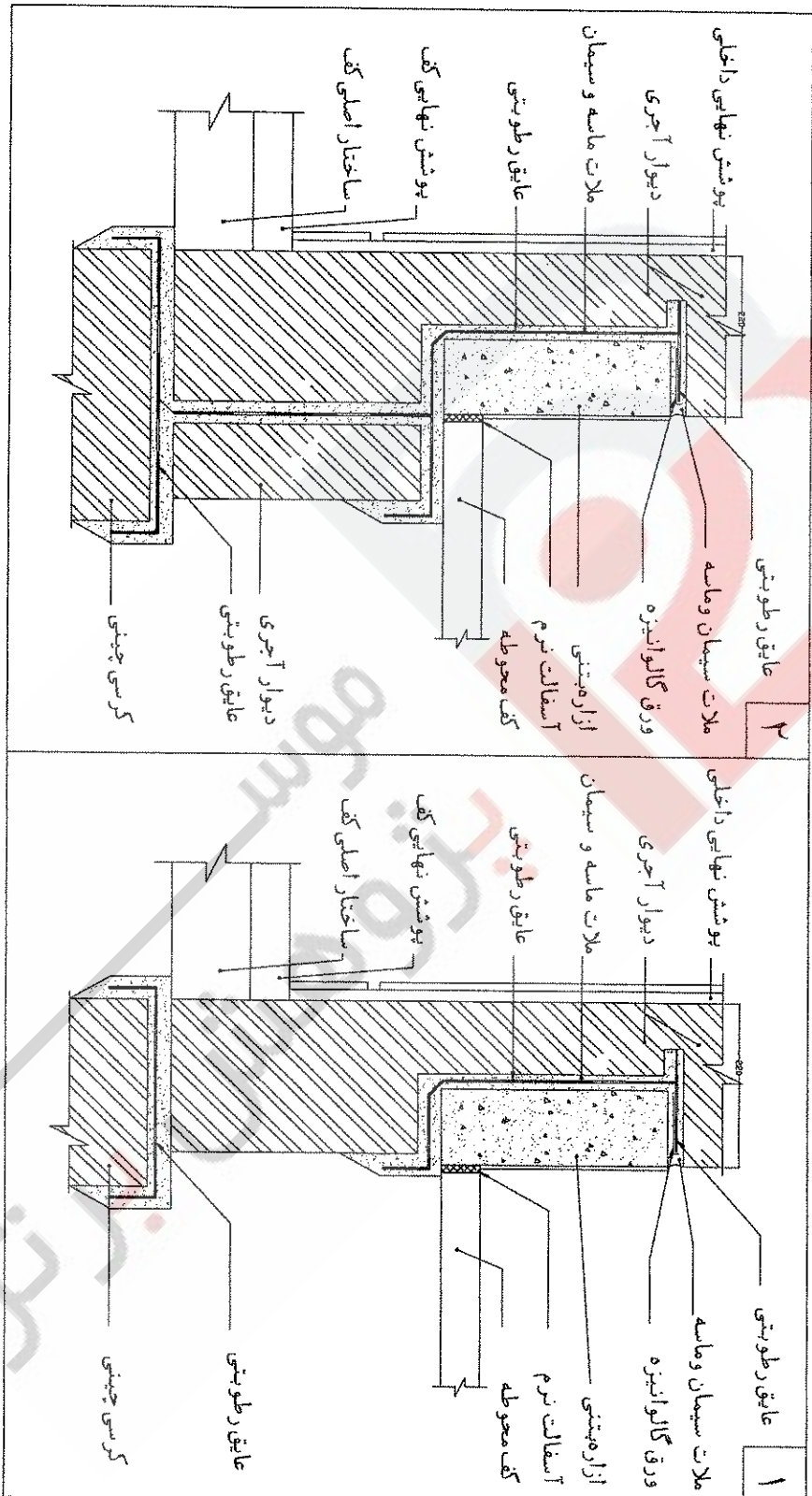


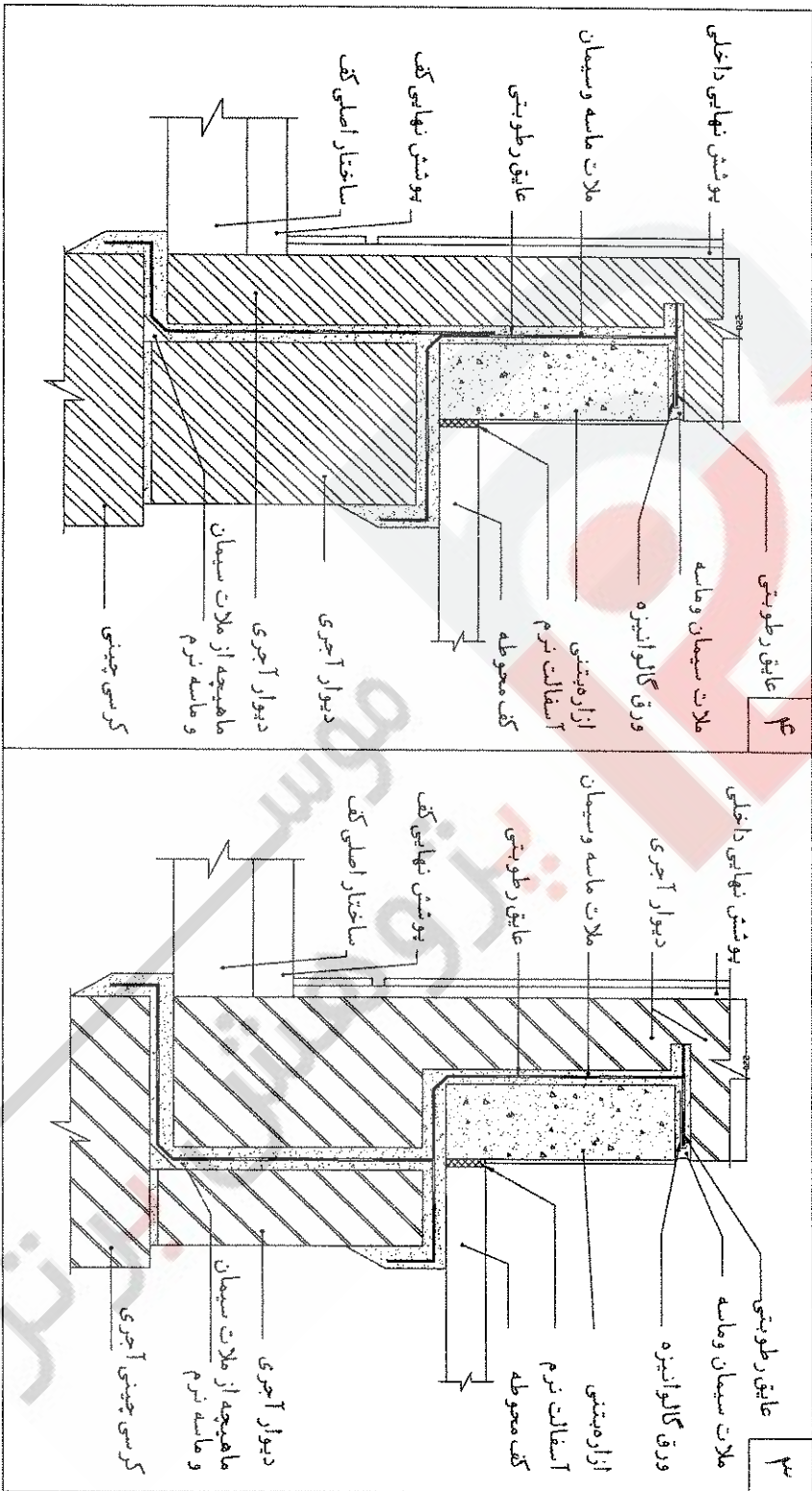
۴

۳



۹۳- در جزئیات اتصال دیوار آجری با کرسی چینی و کف کدام گزینه زیر صحیح می باشد؟

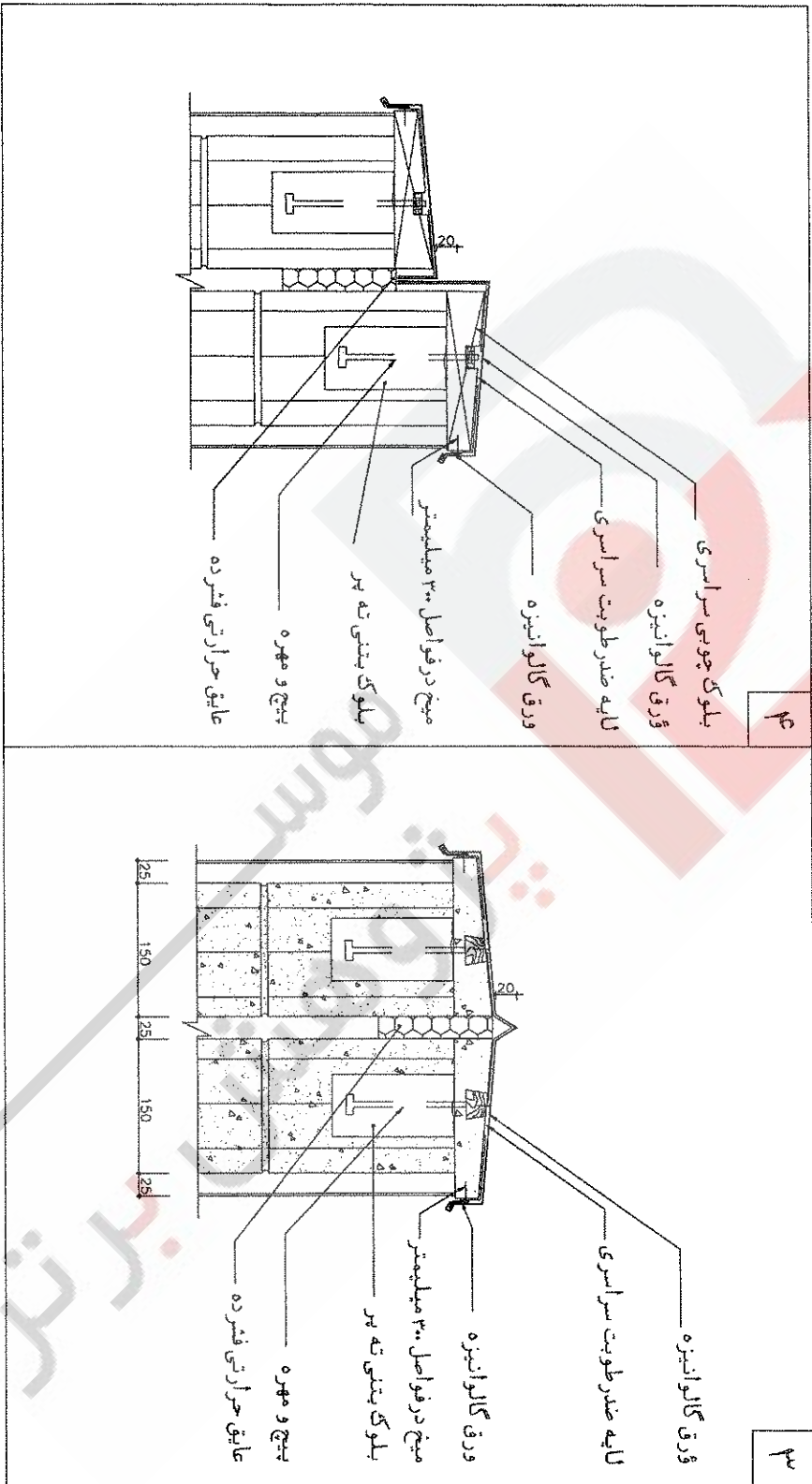




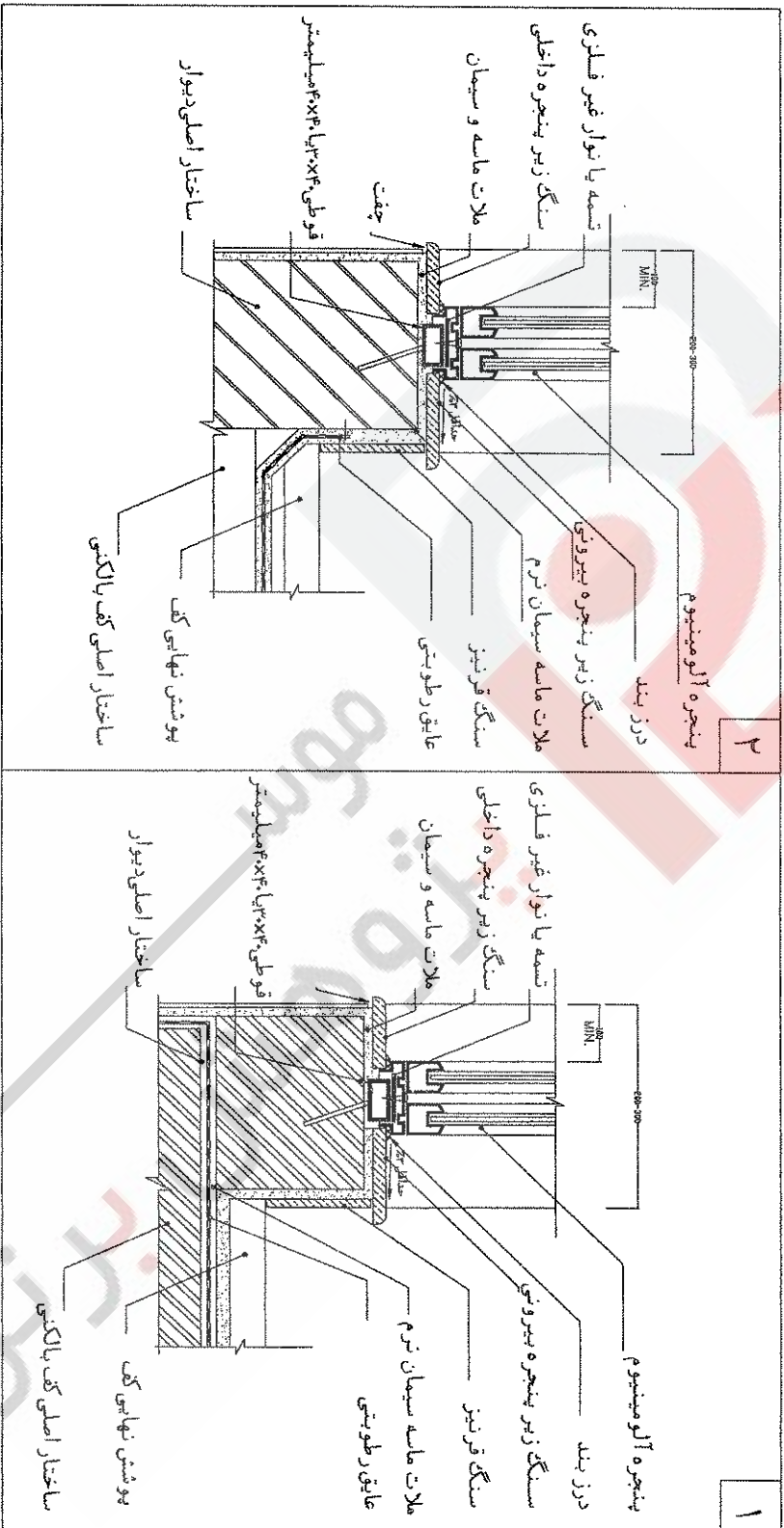
۹۴- در جزئیات درز انبساط بام کدام گزینه زیر صحیح می باشد؟

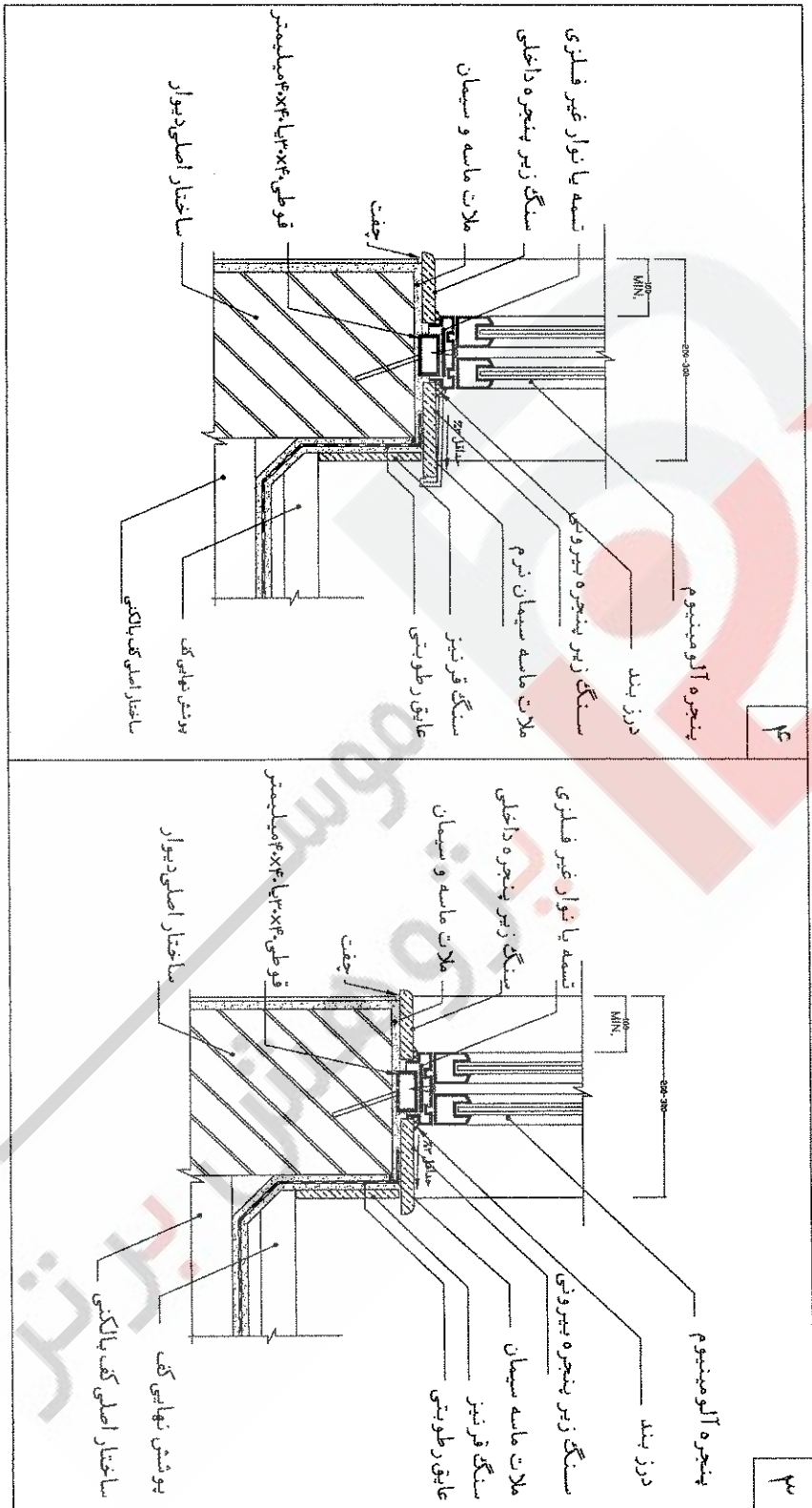
۳	<p>بلوک چوبی سراسری ورق گالوانیزه لایه ضد طوبیت سراسری ورق گالوانیزه میخ در فواصل ۳۰ سانتیمتر بلوک بتنی ته پیر پیچ و مهره عایق حرارتی فشرده</p>
۱	<p>بلوک چوبی سراسری ورق گالوانیزه لایه ضد طوبیت سراسری ورق گالوانیزه میخ در فواصل ۳۰ سانتیمتر بلوک بتنی ته پیر پیچ و مهره عایق حرارتی فشرده</p>



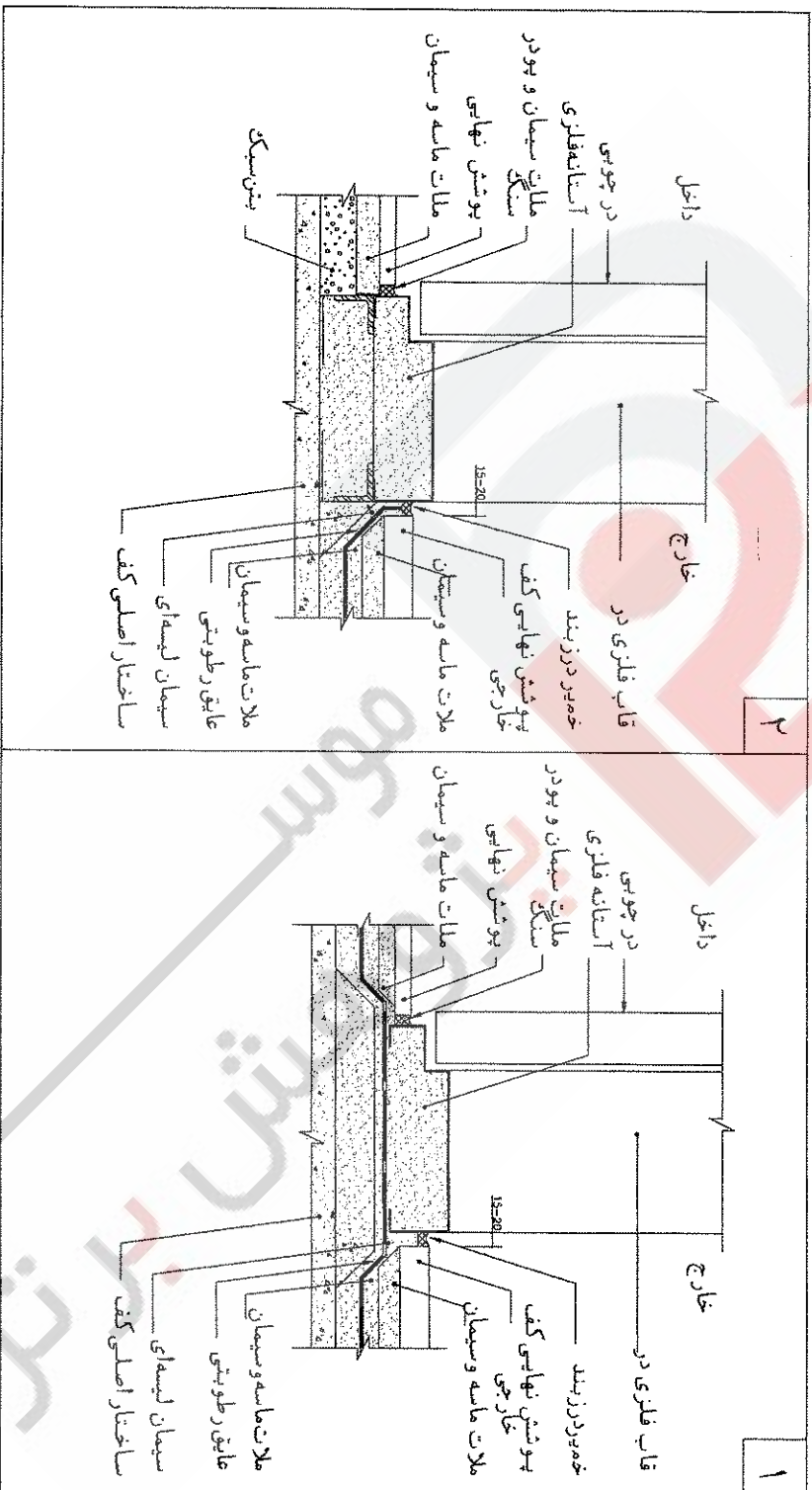


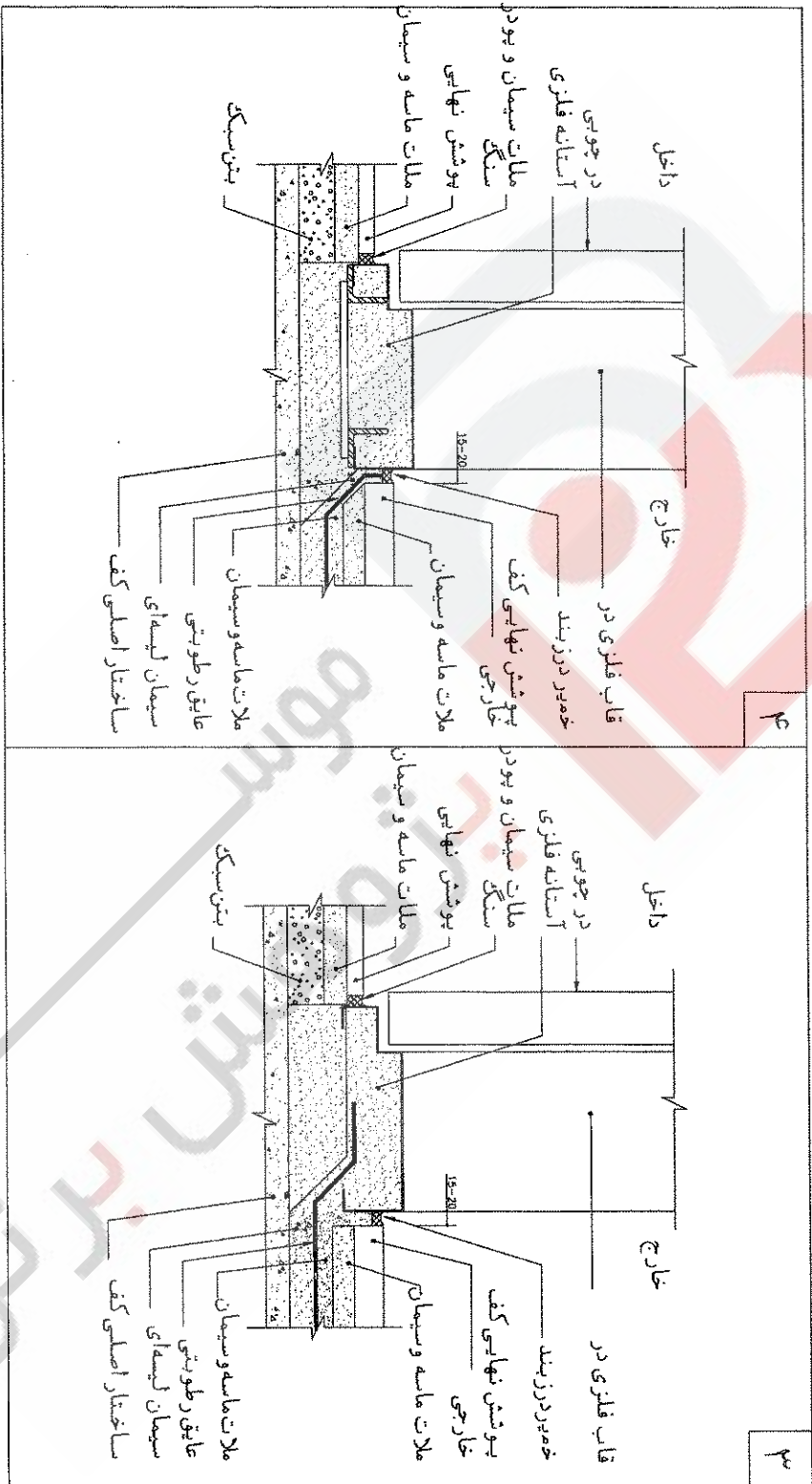
۸۵- در جزئیات اتصال پنجره با کف پنجره سنگی کدام گزینه زیر صحیح می باشد؟





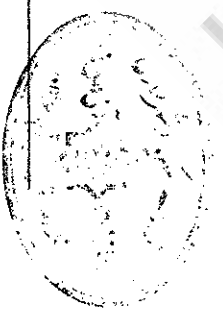
۹- در جزئیات اتصال آستانه فلزی در ورودی در طبقه همکف، کدام گزینه زیر صحیح می باشد؟

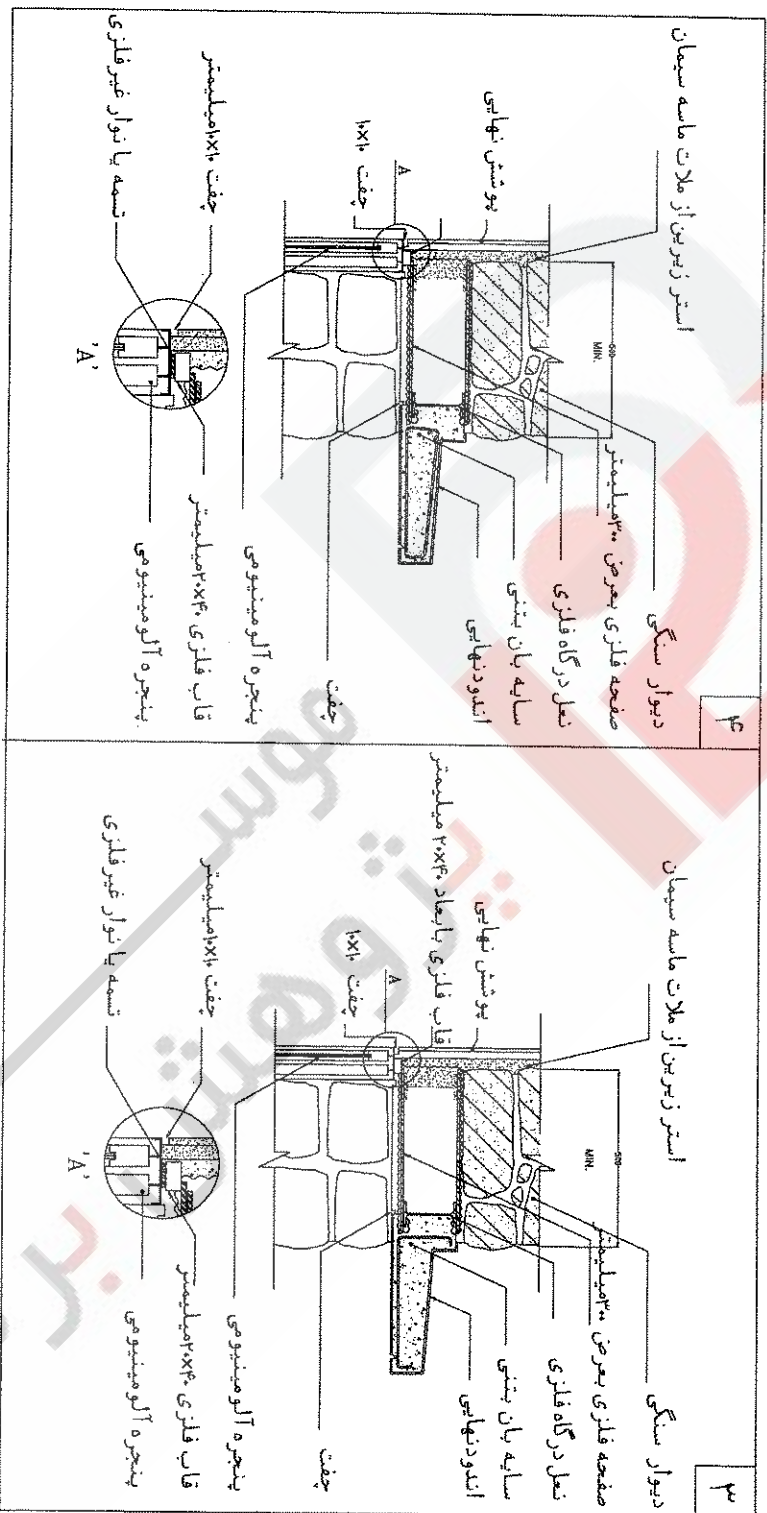




۹۷- در جزئیات سایه بان بتنی کدام گزینه زیر صحیح می باشد؟

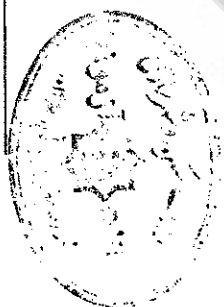
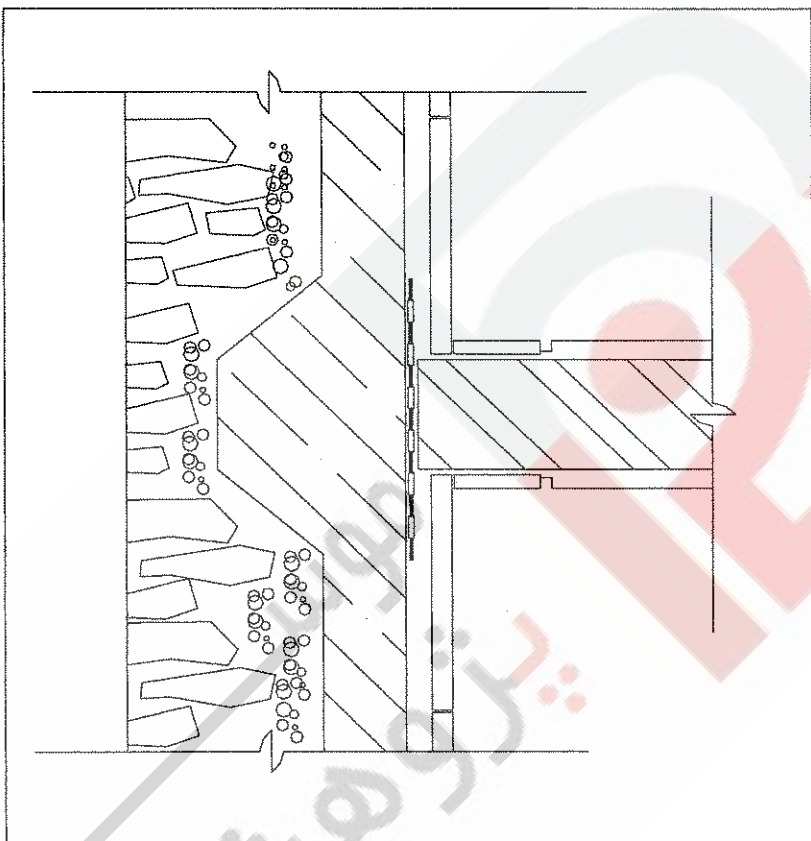
<p>۲</p>	<p>۱</p>
----------	----------

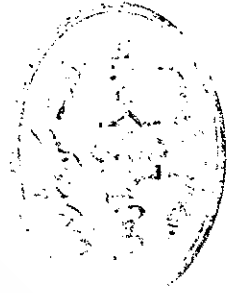




۹۸- در جزئیات دیوار تیغه ای زیر، کدام مورد صحیح نمی باشد؟

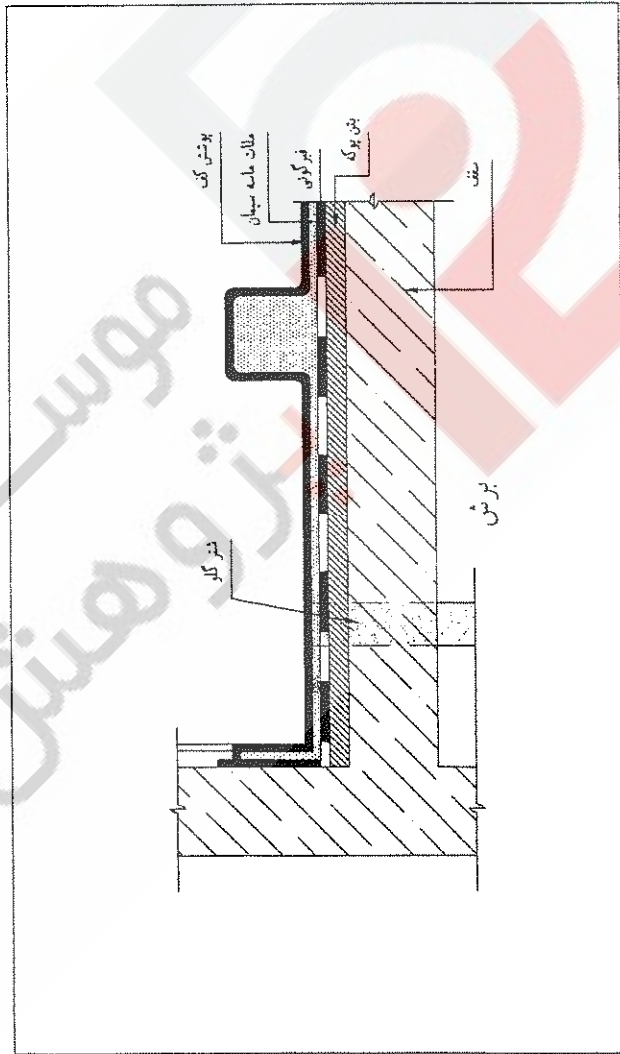
- ۱) قیرگونی
- ۲) عی
- ۳) بلوکاز
- ۴) قرنیز



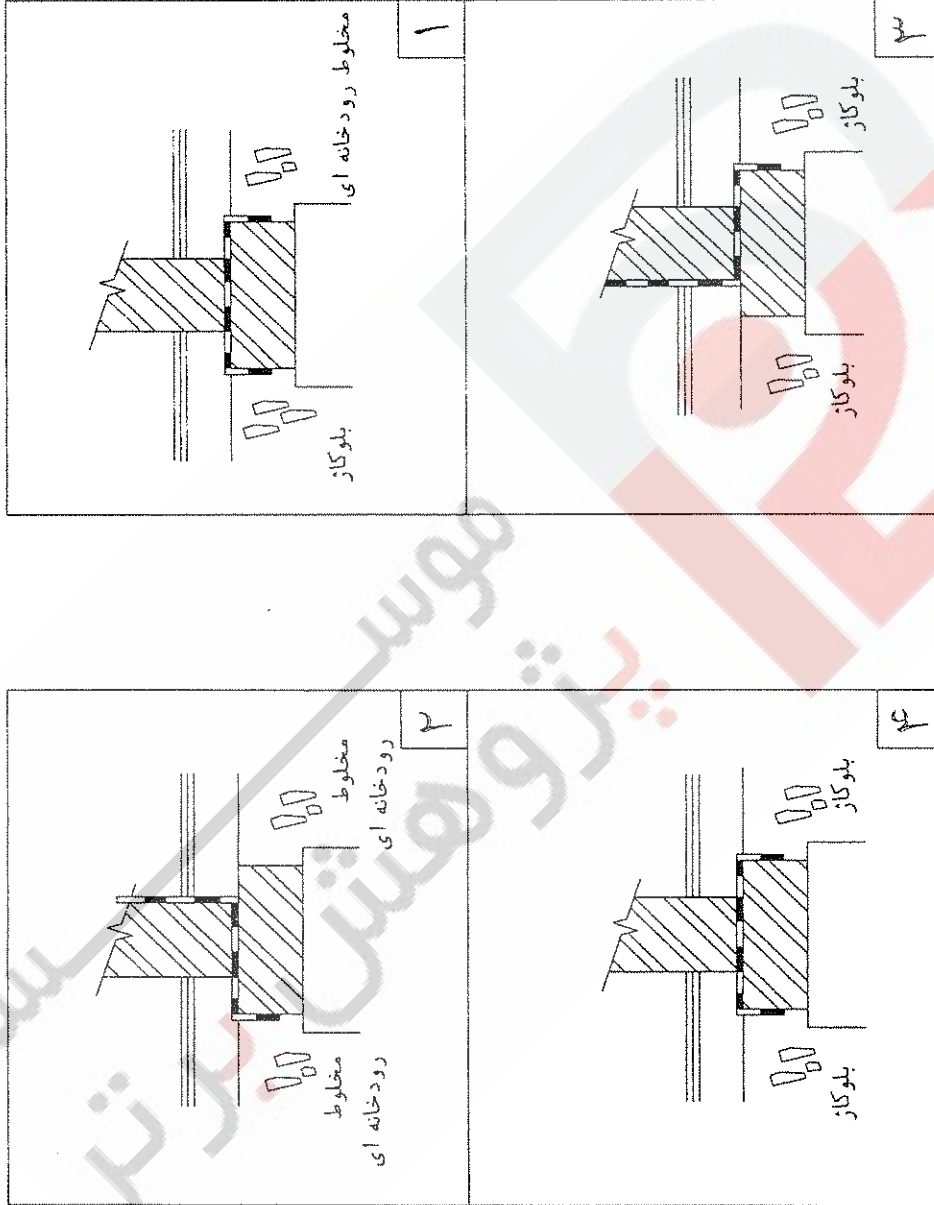


۹۹- شکل زیر جزئیات اجرایی کدام مورد را نشان می دهد؟

- ۱) عایق کاری و نصب وان تخت در حمام
- ۲) عایق کاری و کف سازی بای دیوار
- ۳) عایق کاری و نصب زیردوشی در حمام
- ۴) طریقه احداث کانپو



۱۰۰- از تصاویر زیر، کدامیک مقطع دیوار اتاق به اتاق می باشد؟



با آرزوی توفیق الهی
دفتر امور مقررات ملی ساختمان



۰۰۱	۵
۱۱	۵
۲۱	۱
۳۱	۵
۴۱	۵
۵۱	۵
۶۱	۵
۷۱	۱
۸۱	۵
۹۱	۵
۱۰۱	۵
۱۱۱	۱
۱۲۱	۵
۱۳۱	۵
۱۴۱	۵
۱۵۱	۵
۱۶۱	۵
۱۷۱	۵
۱۸۱	۵
۱۹۱	۱
۲۰۱	۵
۲۱۱	۵
۲۲۱	۵
۲۳۱	۵
۲۴۱	۵
۲۵۱	۵
۲۶۱	۵
۲۷۱	۵
۲۸۱	۵
۲۹۱	۵
۳۰۱	۱
تعداد سؤالات	جمله

۸۹/۱۲/۵ آزمون

این آزمون برای سنجش میزان تسلط بر مباحث مربوط به سوره بقره و آیه ۱۲۵ این سوره است.

موسسه
پژوهش برتر

