

در مستطیل زیر چیزی ننویسید

در مستطیل زیر چیزی ننویسید

وزارت مسکن و شهرسازی
معاونت امور مسکن و ساختمان
دفتر امور مقررات ملی ساختمان



رعایت مقررات ملی ساختمان الزامی است

دفترچه آزمون ورود به حرفه مهندسان

معماری (طراحی)



مشخصات آزمون

زمان پاسخگویی: ۴۸۰ دقیقه
تاریخ آزمون: ۸۹/۱۲/۶

نکات

- آزمون کتاب باز می باشد و داوطلبان می توانند مدارک لازم را همراه داشته باشند.
- امانت گرفتن مدارک و وسایل دیگران در جلسه آزمون ممنوع می باشد.
- از درج هرگونه علامت یا نشانه بر روی پاسخنامه خودداری نمایید.
- همراه داشتن هرگونه تلفن همراه و رایانه در جلسه آزمون اکیداً ممنوع می باشد.
- لازم است نام و نام خانوادگی، شماره داوطلبی و استان محل آزمون را روی دفترچه سوالات درج نمایید. (عدم درج مشخصات موجب عدم تصحیح دفترچه می گردد).
- در پایان آزمون کارت شناسایی آزمون (کارت ورود به جلسه) و دفترچه سوالات را به مسئولان تحویل نمایید.
- مشخصات خود را صرفاً در محل مشخص شده درج نموده و از درج مشخصات در سایر قسمتهای این دفترچه جداً خودداری نمایید.
- حد نصاب قبولی ۵۰ درصد می باشد.

نام و نام خانوادگی:

شماره داوطلبی:

استان:

سازمان نظام مهندسی ساختمان کشور

شرکت خدمات آموزشی سازمان سنجش آموزش کشور

وزارت مسکن و شهرسازی

معاونت امور مسکن و ساختمان

دفتر امور مقررات ملی ساختمان



موسسه
پژوهش برتر



موضوع کلی آهسی

در نظر است یک ساختمان مسکونی شامل (زیر زمین ، پیلوتی و چهار طبقه مسکونی) در اقلیم معتدل در زمینی مسطح با ابعاد و موقعیت ارائه شده (در شکل صفحه بعد) احداث گردد که طراحی فاز یک ساختمان برای این آزمون در نظر گرفته شده است.

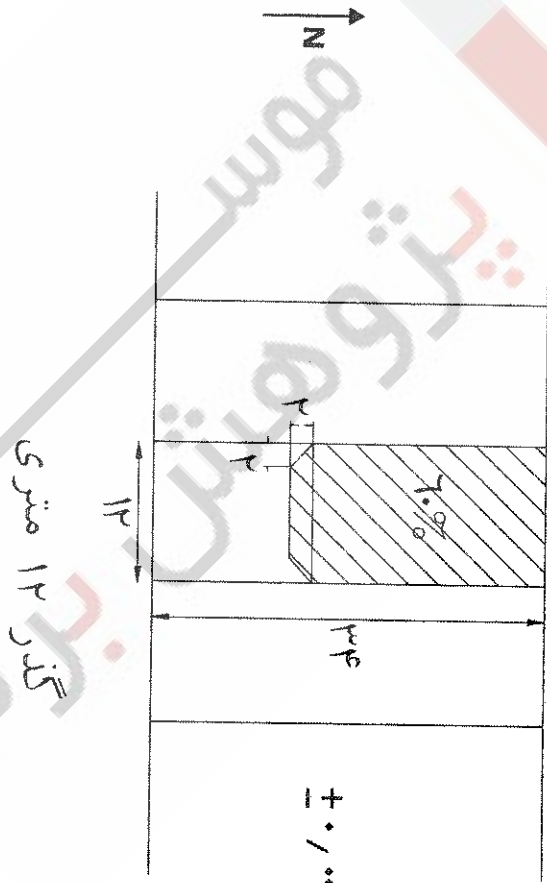
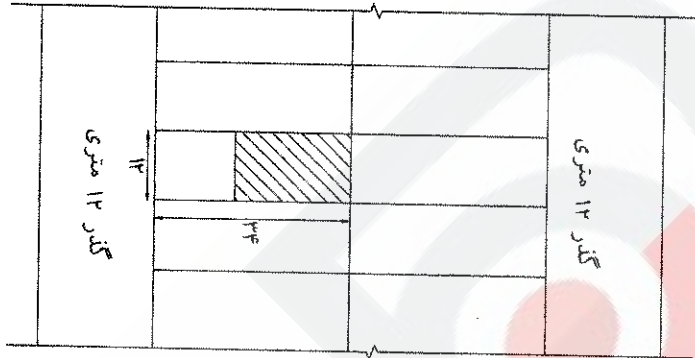
مشخصات طرح مورد نیاز:

- مساحت زمین ۱۲ × ۳۳ مترمربع و سطح اشغال (۲+۳+۴) می باشد.
- زیرزمین - در حد نیاز برای تأسیسات و تأمین یک انباری برای هر واحد آپارتمان مسکونی
- یک واحد پارکینگ برای هر واحد مسکونی در طبقه همکف (پیلوتی) با اضافه ورودی به طبقات برابر مقررات ملی ساختمان (پله و آسانسور)
- دو واحد مسکونی در هر یک از طبقات اول، دوم و سوم (تقسیم تیب برای سه طبقه)
- یک واحد مسکونی در طبقه چهارم
- در طراحی ساختمان فوق نورگیری در دو جهت شمال و جنوب ، انتخاب سیستم تأسیساتی مناسب و انتخاب سیستم سازه ای و تأثیر آن در نقشه های معماری (پلان ها- مقاطع) مورد اهمیت می باشد.

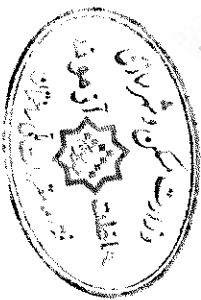


رشته معماری (طراحی)

آزمون ورود به حرفه مهندسان - اسفند ۱۳۸۹



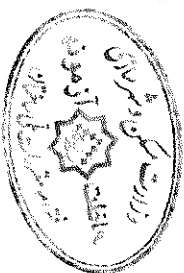
تراز بیلوتی ±۰/۰۰



ترسیم های مورد نظر

- ۱- ترسیم پلان معماری زیر زمین با مقیاس ۱/۱۰۰ با مشخص نمودن فضاهای مورد نیاز، محورها، محل ستونها و اندازه گذاری
- ۲- ترسیم پلان معماری بیابوتی با چنانچه پارکینگ و با مقیاس ۱/۱۰۰ با مشخص نمودن محورها، محل ستونها و اندازه گذاری
- ۳- ترسیم پلان معماری طبقات ۱، ۲ و ۳ با مبلمان با مقیاس ۱/۱۰۰ و آکس بندی
- ۴- ترسیم پلان معماری طبقه چهارم با مبلمان با مقیاس ۱/۱۰۰ و آکس بندی
- ۵- ترسیم پلان بام با مقیاس ۱/۱۰۰
- ۶- ترسیم برش طولی ساختمان با عبور خط برش از محل پلکان با مقیاس ۱/۱۰۰
- ۷- ترسیم نمای اصلی ساختمان با مقیاس ۱/۱۰۰ و معرفی نمودن مصالح مصرفی و تیب پنجره ها و مشخص نمودن کدهای ارتفاعی
- ۸- ترسیم برش دیوارنمای اصلی با لحاظ نمودن مقررات ملی ساختمان (بجست نوزدهم) و مقیاس ۱/۲۰ (بین دو سقف از یک واحد مسکونی که در آن نوع پنجره و اتصال آن نیز مشخص شود.
- ۴-نمره
- ۷-نمره
- ۴-نمره
- ۸-نمره
- ۸-نمره
- ۵-نمره

با آرزوی توفیق الهی
دفتر امور مقررات ملی ساختمان



موسسه
پژوهش برتر



در مستطیل زیر چیزی نویسید

در مستطیل زیر چیزی نویسید

وزارت مسکن و شهرسازی
سازیت امور مسکن و ساختمان
دفتر امور مقررات ملی ساختمان

پاسخنامه

معماری

طراحی

دوطلب گرامس، مشخصات
خود را صرفاً در محل زیر درج
نموده و از درج مشخصات در
سایر قسمتهای این برگه چنان
خودداری فرمایید.

نام و نام خانوادگی:

شماره داوطلبی:

استان:

۱

پلان زیر زمین در مقیاس ۱/۱۰۰



موسسه
پژوهش برتر



در مسئول زیر چیزی نویسید

وزارت مسکن و شهرسازی
سازیت امور مسکن و ساختمان
دفتر امور مقررات ملی ساختمان

پاسخنامه

معماری

طراحی

داوطلب گرامی، مشخصات خود را صرفاً در محل زیر درج نموده و از درج مشخصات در سایر قسمتهای این برگه جدا خودداری فرمائید.

نام و نام خانوادگی:

شماره داوطلب:

استان:

۲

در مسئول زیر چیزی نویسید



پژوهش برتر
موسسه

پلان پیلوتی با جانمایی پارکینگ در مقیاس ۱/۱۰۰



موسسه
پژوهش برتر



در مستطیل زیر چیزی ننویسید

وزارت مسکن و شهرسازی
معاونت امور مسکن و ساختمان
دفتر امور مقررات ملی ساختمان

پاسخنامه

معماری

طراحی

لطوب کرامی، مشخصات
خود را صرفاً در محل زیر درج
نموده و از درج مشخصات در
سایر قسمتهای این برگه چنان
خودداری فرمائید.

نام و نام خانوادگی:

شماره داوطلب:

استان:

۳

در مستطیل زیر چیزی ننویسید



پژوهش برتر
موسسه

پلان تیب طبقات ۱، ۲ و ۳ در مقیاس ۱/۱۰۰



موسسه
پژوهش برتر



در مستطیل زیر چیزی نویسید

در مستطیل زیر چیزی نویسید

وزارت مسکن و شهرداری
معاونت امور مسکن و ساختمان
دفتر امور مقررات ملی ساختمان

پاسخنامه

معماری

طراحی

دریطلب گرامی، مشخصات
خود را سرفا در محل زیر درج
شده و از درج مشخصات در
ساز و قسمتهای این برگه چنانچه
خودتاری فرمایید.

نام و نام خانوادگی:

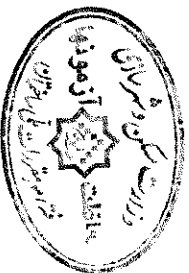
شماره داوطلبی:

استان:

۴

پلان طبقه ۴ در مقیاس ۱/۱۰۰

پژوهش برتر



موسسه
پژوهش برتر



در مستطیل زیر چیزی ننویسید

در مستطیل زیر چیزی ننویسید

وزارت مسکن و شهرسازی
سازت امور مسکن و ساختمان
دفتر امور مقررات ملی ساختمان

پاسخنامه

معماری

طراحی

درمطلب گرامر، مشخصات
خود را صرفاً در محل زیر درج
نموده و از درج مشخصات در
سایر قسمتهای این برگه چنان
خودطوری فرمائید.

نام و نام خانوادگی:

شماره داوطلب:

استان:

۵



پلان بام در مقیاس ۱/۱۰۰



موسسه
پژوهش برتر



در مستطیل زیر چیزی ننویسید

در مستطیل زیر چیزی ننویسید

وزارت مسکن و شهرسازی
سایت امور مسکن و ساختمان
دفتر امور مقررات ملی ساختمان

پایسختنامه

معماری

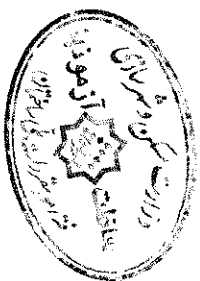
طراحی

دوطلب گرامی، مشخصات
خود را صرفاً در محل زیر درج
نموده و از درج مشخصات در
سایر قسمتهای این برگه جدا
خودداری فرمائید.

نام و نام خانوادگی:

شماره داوطلبی:

استان:



موسسه
پژوهش برتر



پژوهش برتر
موسسه



در مستطیل زیر چیزی ننویسید

در مستطیل زیر چیزی ننویسید

وزارت مسکن و شهرسازی
سایت امور مسکن و ساختمان
دفتر امور مقررات ملی ساختمان

پاسخنامه

معماری

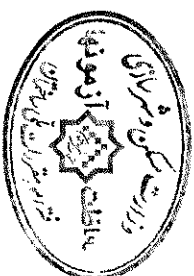
طراحی

درطلب گرامی، مشخصات
خود را صرفاً در محل زیر درج
شده و از درج مشخصات در
سایر قسمتهای این برگه جدا
خودداری فرمایید.

نام و نام خانوادگی:

شماره داوطلب:

استان:



موسسه
پژوهش برتر

