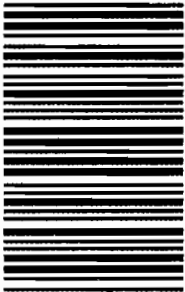


203

A



203A

دفترچه آزمون ورود به حرفه مهندسان



# معماری (نظارت)

سوالات تستی

وزارت راه و شهرسازی  
معاونت مسکن و ساختمان  
دفتر امور مقررات ملی ساختمان

رعایت مقررات ملی ساختمان الزامی است

مشخصات آزمون

تاریخ آزمون: ۹۵/۶/۱۱

تعداد سئوالات: ۶۰ سئوال

زمان پاسخگویی: ۱۵۰ دقیقه

مشخصات فردی را حتما تکمیل نمایید.

❖ نام و نام خانوادگی: .....

❖ شماره داوطلب: .....

## تذکرات:

- ❖ سئوالات بصورت چهار جوابی است. کاملترین پاسخ درست را به عنوان گزینه صحیح انتخاب و در پاسخنامه علامت بگذارید.
- ❖ به پاسخ‌های اشتباه یا بیش از یک انتخاب  $\frac{1}{3}$  نمره منفی تعلق می‌گیرد.
- ❖ امتحان بصورت جزوه باز است. هر داوطلب فقط حق استفاده از جزوه خود را دارد و استفاده از جزوات دیگران در جلسه آزمون ممنوع است.
- ❖ استفاده از ماشین حساب‌های مهندسی بلامانع است ولی آوردن و استفاده از هرگونه تلفن همراه، رایانه، لپ تاپ، تبلت و ساعت هوشمند ممنوع است.
- ❖ از درج هرگونه علامت یا نشانه بر روی پاسخنامه خودداری نمایید. در غیر این صورت از تصحیح پاسخنامه خودداری خواهد شد.
- ❖ در پایان آزمون، دفترچه سئوالات و پاسخنامه به مسئولان تحویل گردد. عدم تحویل دفترچه سئوالات موجب عدم تصحیح پاسخنامه می‌گردد.
- ❖ نظر به اینکه پاسخنامه توسط ماشین تصحیح خواهد شد، مسئولیت عدم تصحیح پاسخنامه‌هایی که بصورت ناقص، مخدوش یا بدون استعاده از مناد نرم پر شده باشد به عهده داوطلب است.
- ❖ کلیه سئوالات با ضریب یکسان محاسبه خواهد شد و حد نصاب قبولی برای دریافت پروانه اشتغال به کار ۵۰ درصد است.

برگزارکنند:

شرکت خدمات آموزشی سازمان سنجش آموزش کشور



۱- دو کولر گازی در شرایط یکسان یکی در بندرانزلی و دیگری در بندر بوشهر به طور همزمان نصب شده‌اند، تناوب بازرسی آنها به ترتیب چگونه است؟

- ۱) سالانه یک بار - سالانه یک بار
- ۲) سالانه چهار بار - سالانه یک بار
- ۳) سالانه یک بار - سالانه چهار بار
- ۴) سالانه چهار بار - سالانه چهار بار

۲- در طراحی یک پناهگاه با ظرفیت 150 نفر چند خروجی اضطراری باید پیش‌بینی نمود؟

- ۱) 2
- ۲) 1
- ۳) 3
- ۴) 4

۳- هر راهرو عمومی و گذرگاه خروج اضطراری و راه فرار از حریق، باید حداقل:

- ۱) یک چراغ اضطراری سفیدرنگ، برای هر 30 متر طول راهرو و یا بخش‌های وابسته آن داشته باشد.
- ۲) دو چراغ اضطراری قرمز رنگ، برای هر 24 متر طول راهرو و یا بخش‌های وابسته آن داشته باشد.
- ۳) دو چراغ اضطراری قرمز رنگ، برای هر 30 متر طول راهرو و یا بخش‌های وابسته آن داشته باشد.
- ۴) یک چراغ اضطراری سفیدرنگ، برای هر 24 متر طول راهرو و یا بخش‌های وابسته آن داشته باشد.

۴- در ساختمانی که عایق حرارتی آن به صورت یکپارچه انجام نشده است، نتیجه محاسبات ضریب انتقال حرارت سطحی پوسته در محل اتصال برخی جداره‌ها، به ترتیب اعداد: 0.35، 0.57 و 1.24 را نشان می‌دهد. به جای محاسبه پل‌های حرارتی، به منظور تسریع و ساده‌سازی محاسبات کدام ضرایب افزایش را به ترتیب پیشنهاد می‌کنید؟

- ۱) 1.58 ، 2.45 ، 2.93
- ۲) 1.58 ، 2.16 ، 2.93
- ۳) 1.83 ، 2.93 ، 3.50
- ۴) 1.35 ، 2.16 ، 2.45

۵- چنانچه ضرایب انتقال حرارت مرجع عناصر ساختمانی به دست آمده، به ترتیب برحسب واحدهای  $w/m.k$ ،  $w/m^2.k$  و  $w/m^2.k$  باشند، کدامیک از گزینه‌ها ترتیب مترادف صحیح است؟

- ۱) کف در تماس با خاک، جدار نورگذر، در
- ۲) جدار نورگذر، کف در تماس با خاک، کف طبقات
- ۳) در، کف در تماس با خاک، کف در تماس با هوا
- ۴) دیوار، دیوار خارجی، دیوار کنترل نشده

۶- در راه‌پله ساختمان‌های مسکونی، میانگین زمان واخشن در بسامدهای 500، 1000 و 2000 هرتز حداکثر برابر است با:

- ۱) 1.5 ثانیه
- ۲) 1 ثانیه
- ۳) 2 ثانیه
- ۴) 2.5 ثانیه



۷- در دانشکده فیزیک نظری، کلاس‌های درس در طبقه همکف و فضاهای اداری در طبقه اول طراحی شده‌اند. حداکثر تراز صدای کوبه‌ای معمول شده وزن یافته مورد نیاز برای سقف بین طبقات برابر است با:

۵۰ Lnw (db) (۲)

۵۵ Lnw (db) (۱)

۶۰ Lnw (db) (۴)

۴۰ Lnw (db) (۳)

۸- حداکثر تراز نوفه زمینه مجاز کدامیک از فضاهای داخلی (آشپزخانه در ساختمان مسکونی، سالن‌های پذیرایی در هتل، اتاق کامپیوتر در ساختمان‌های آموزشی، سالن‌های بولینگ) بیشتر است؟

(۱) آشپزخانه در ساختمان مسکونی

(۲) سالن‌های بولینگ

(۳) سالن‌های پذیرایی در هتل

(۴) اتاق کامپیوتر در ساختمان‌های آموزشی

۹- واحدهای اندازه‌گیری (۱- ابعاد، ۲- قطر لوله‌ها و ۳- فشار گاز در لوله‌ها) در نقشه‌های لوله‌کشی گاز به ترتیب عبارتند از:

(۱) متر و اجزای آن، اینچ، کیلوگرم بر سانتی‌متر مربع

(۲) متر و اجزای آن، میلی‌متر، کیلوگرم بر سانتی‌متر مربع

(۳) فوت، اینچ، پوند بر اینچ مربع

(۴) متر و اجزای آن، اینچ، پوند بر اینچ مربع

۱۰- از نصاب وسایل گازسوز خواسته‌ایم که در محل پیش‌بینی شده در نقشه گازرسانی ساختمان برای آبگرمکن زمینی، آبگرمکن فوری دیواری نصب کند، در این صورت کدامیک از گزینه‌های زیر صحیح است؟

(۱) در صورت مناسب بودن محل مشکلی وجود ندارد.

(۲) هیچ مشکلی وجود ندارد.

(۳) نصاب مجاز به نصب نیست.

(۴) در صورت مطابقت حجم آبگرم در گردش بدون اشکال است.

۱۱- در کدامیک از موارد زیر گازرسانی ساختمان تابع مقررات ساختمان‌های مسکونی نیست؟

(۱) ساختمان‌های عمومی که تعداد کارمندان آن کمتر از ۱۰ نفر است.

(۲) مجتمع‌های مسکونی آپارتمانی که تعداد آپارتمان در آن کمتر از ۱۰ واحد است.

(۳) ساختمان‌های عمومی کوچک که تعداد نفرات حاضر در آن، اعم از کارمند و مراجعه‌کنندگان کمتر از ۲۰ نفر است.

(۴) واحدهای خدماتی و تجاری کوچک مانند بیمه و دفاتر پست و مخابرات و ....



۱۲- قطر یا ابعاد سوراخ‌های شبکه‌هایی که روی دهانه‌های خروج و تخلیه آب، فاضلاب و آب باران، در داخل و خارج ساختمان، روی کف نصب می‌شوند نباید بیش از ..... میلی‌متر باشد.

(۱) 8 (۲) 10 (۳) 12 (۴) 14

۱۳- استفاده از آسانسورها در هنگام آتش‌سوزی:

- (۱) توسط معلولین مجاز است.
- (۲) توسط آتش‌نشانان مجاز است.
- (۳) تنها توسط ساکنین ساختمان مجاز است.
- (۴) به هیچ وجه مجاز نیست.

۱۴- آسانسور یک ساختمان مسکونی (دسته دوم) با مشخصات: ظرفیت 630 کیلوگرم، ارتفاع کابین 2.20 متر و ارتفاع درهای کابین 2.00 متر و ارتفاع چاهک 1.5 متر ساخته شده است. حداکثر سرعت نامی این آسانسور چند متر بر ثانیه است؟

(۱) 1.5 (۲) 1 (۳) 1.60 (۴) 1.75

۱۵- در چاه آسانسور یک ساختمان مسکونی هشت طبقه، با ارتفاع کف به کف طبقات برابر 3.30 متر، یک آسانسور متعارف با سرعت 1 m/s نصب شده است. برای چاه آسانسور حداقل چند چراغ روشنایی لازم است؟

(۱) 3 عدد (۲) 4 عدد (۳) 5 عدد (۴) 6 عدد

۱۶- کدامیک از گزینه‌های زیر صحیح نیست؟

- (۱) حداکثر دمای هوای برگشت داخل کانال گچی 74 درجه سلسیوس است.
- (۲) جنس و پوشش رنگ دریچه هوا باید تا دمای 74 درجه سلسیوس مقاوم باشد.
- (۳) دمای هوای داخل کانال قابل انعطاف فلزی نباید از 120 درجه سلسیوس بیشتر باشد.
- (۴) دمای هوای داخل کانال ساخته شده از پشم‌شیشه نباید از 120 درجه سلسیوس بیشتر باشد.

۱۷- حداقل شدت روشنایی موردنیاز برای (۱- اتاق نقشه‌کشی، ۲- سالن ورزشی سرپوشیده، ۳- سالن مطالعه کتابخانه، ۴- آمفی‌تئاتر) به ترتیب چند لوکس (لومن بر مترمربع) است؟

(۱) 100 - 200 - 500 - 150 (۲) 100 - 150 - 200 - 500

(۳) 100 - 150 - 200 - 500 (۴) 200 - 100 - 150 - 500

۱۸- برنامه منظم بازدیدهای دوره‌ای قسمت‌های مختلف دستگاه‌ها و وسایل بالابر (الف) - بازدید قلاب‌ها و اتصالات و کابل‌ها، ب - بازدید فنی کلیه قسمت‌های دستگاه، ج - معاینه فنی و آزمایش کلیه قسمت‌های دستگاه و صدور برگ گواهی) توسط شخص ذیصلاح، به ترتیب عبارت است از:

- (۱) الف - هر هفته یکبار، ب - هر ماه یکبار، ج - هر سال یکبار
- (۲) الف - هر هفته یکبار، ب - هر ماه یکبار، ج - هر شش ماه یکبار
- (۳) الف - هر روز یکبار، ب - هر هفته یکبار، ج - هر سال یکبار
- (۴) الف - هر روز یکبار، ب - هر هفته یکبار، ج - هر شش ماه یکبار

۱۹- اگر قرار باشد از یک داربست به طور همزمان حداکثر چهار نفر (با وزن حدود 75 کیلوگرم هر نفر) و وزن نباشت مصالح مورد نیاز اجرا (با وزن حدود 200 کیلوگرم) استفاده شود، طراحی و اجرای آن باید به گونه‌ای باشد که حداقل تحمل ..... کیلوگرم بار را داشته باشد.

(۱) 500 (۲) 1000 (۳) 2000 (۴) 800

۲۰- در هنگام گودبرداری، در صورتی که جداره‌های راه شیب‌دار ایجاد شده به نحو مقتضی پایدار شده باشند، عرض آن حداقل برابر است با:

(۱) 3.5 متر (۲) 4 متر (۳) 5 متر (۴) 7 متر

۲۱- در چه صورت نرده حفاظتی موقت باید نصب و حداقل و حداکثر ارتفاع آن از کف طبقه چقدر باید باشد؟

- (۱) ارتفاع سقوط بیش از 100 سانتی‌متر - حداقل 0.7 متر و حداکثر 0.9 متر  
 (۲) ارتفاع سقوط بیش از 120 سانتی‌متر - حداقل 0.9 متر و حداکثر 1.10 متر  
 (۳) ارتفاع سقوط بیش از 100 سانتی‌متر - حداقل 0.9 متر و حداکثر 1.10 متر  
 (۴) ارتفاع سقوط بیش از 120 سانتی‌متر - حداقل 0.7 متر و حداکثر 1.10 متر

۲۲- میزان رواداری‌های مجاز مرتبط با (طول تیر مستطیلی، عرض تیر جعبه‌ای، طول ستون، عمق دیوار لبه‌دار) در قطعات بتنی پیش‌ساخته به ترتیب برابر چند میلی‌متر است؟

- (۱)  $(\pm 12)$  -  $(\pm 6)$  -  $(\pm 12)$  -  $(\pm 6)$   
 (۲)  $(\pm 20)$  -  $(\pm 6)$  -  $(\pm 20)$  -  $(\pm 6)$   
 (۳)  $(\pm 20)$  -  $(\pm 6)$  -  $(\pm 12)$  -  $(\pm 6)$   
 (۴)  $(\pm 12)$  -  $(\pm 6)$  -  $(\pm 20)$  -  $(\pm 6)$

۲۳- در اتصالات ساختمان‌های فولادی با مقاطع گرم نورد شده، کدام گزینه صحیح است؟

- (۱) وسایل اتصالات مصرف نشده در هر نوبت کاری را باید پس از اتمام نوبت، به انبار محفوظ بازگرداند.  
 (۲) طول پیچ باید به اندازه‌ای باشد که پس از محکم کردن آن، حداقل پنج دندان کامل پیچ از مهره بیرون بماند.  
 (۳) اگر اعضای متصل شونده دارای پوشش حفاظتی باشند، لازم نیست که از واشر چرخنده زیر پیچ یا مهره استفاده شود.  
 (۴) در اتصالات پیچی با عملکرد اتکایی، وجود رنگ با هر ترکیب شیمیایی در سطح مجاور سوراخ پیچ مجاز نیست.

۲۴- لازم است یک بازشو به عرض 2.5 متر در دیوار داخلی 22 سانتی‌متری یک ساختمان با مصالح بنایی منظور شود. در این صورت طول تکیه‌گاه تیر نعل درگاه آن در هر طرف حداقل برابر است با:

- (۱) 35 سانتی‌متر (۲) 30 سانتی‌متر  
 (۳) 25 سانتی‌متر (۴) 20 سانتی‌متر

۲۵- در یک ساختمان با مصالح بنایی مقرر است یک دیوار مسلح باربر، با شرایط تکیه‌گاهی ساده، به ارتفاع مؤثر کف تا سقف 3 متر، با عرض 20 سانتی‌متر ساخته شود. با کنترل نسبت لاغری، حداکثر طول این دیوار چند متر می‌تواند باشد؟

- (۱) 9      (۲) 15      (۳) 10      (۴) 7

۲۶- در کدامیک از موارد زیر درز ساختمان باید در پی امتداد یابد؟

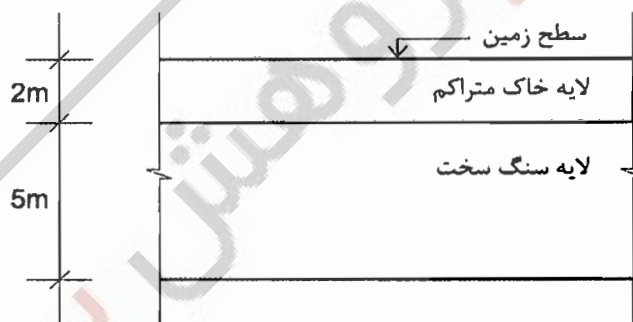
- (۱) میان یک ساختمان قدیمی و یک ساختمان جدید  
(۲) میان یک ساختمان اسکلت بتنی و یک ساختمان اسکلت فولادی  
(۳) میان دو ساختمان با اختلاف طبقات  
(۴) میان یک ساختمان L شکل

۲۷- چنانچه عمق خاکبرداری لازم برای یک پروژه ساختمانی بیش از 12 متر باشد، کدامیک از سازه‌های نگهبان زیر مناسب‌تر است؟

- (۱) دیوارهای طره‌ای و پشت‌بندار  
(۲) دیوارهای وزنی  
(۳) دیوارهای گهواره‌ای  
(۴) دیوارهای میخکوبی

۲۸- مقرر است یک ساختمان مسکونی (بدون زیرزمین) بر روی زمینی با لایه‌های مطابق شکل ساخته شود. در صورتی که حداقل یک گمانه لازم باشد، حداقل عمق آن گمانه چند متر است؟

- (۱) 5      (۲) 4      (۳) 6      (۴) 7



۲۹- مقرر است تک ساختمانی با اهمیت متوسط و زیربنای 1100 مترمربع، در نزدیکی یک رودخانه ساخته شود. حداقل تعداد گمانه‌های لازم چند عدد است؟

- (۱) 5      (۲) 3      (۳) 4      (۴) 2

۳۰- حداقل مقاومت فشاری میانگین برای آجرهای رسی (مهندسی درجه ۱، توکار باربر و نمای درجه ۱) به ترتیب چند مگاپاسکال باید باشد؟

- (۱) 12 - 14 - 30      (۲) 11 - 8 - 30  
(۳) 8 - 14 - 35      (۴) 14 - 8 - 35



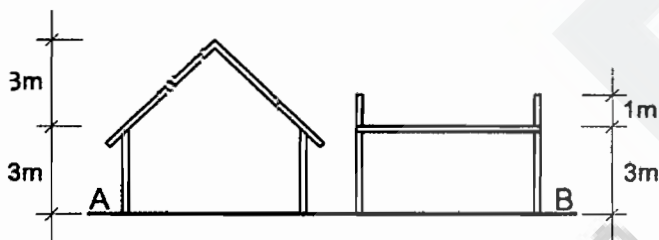
۳۱- کدامیک از ترتیب‌های زیر مقاومت صحیح کششی نهایی میلگردهای آجدار، از کج تا زیاد را نشان می‌دهد؟

- (۱) مرکب - مارپیچ - جناغی  
(۲) جناغی - مارپیچ - مرکب  
(۳) مارپیچ - مرکب - جناغی  
(۴) مارپیچ - جناغی - مرکب

۳۲- تعریف (عایق الیافی ساخته شده از چوب، کاغذ یا مواد خام کاغذ با چسباننده‌ها و کندسوزکننده‌ها) مربوط به کدام عایق حرارتی است؟

- (۱) الیف سرامیکی  
(۲) عایق سلولزی  
(۳) پرلیت منبسط  
(۴) اسفنج الاستومری خم‌شو

۳۳- ارتفاع ساختمان‌های A (با سقف شیب‌دار) و B (با سقف مسطح)، در محاسبه برابر است با:



- (۱)  $A = 4.50$  متر و  $B = 3.00$  متر  
(۲)  $A = 4.50$  متر و  $B = 4.00$  متر  
(۳)  $A = 6.00$  متر و  $B = 4.00$  متر  
(۴)  $A = 3.00$  متر و  $B = 3.00$  متر

۳۴- برای نمای رو به خیابان یک ساختمان غیرمسکونی (گروه ۷) نمای شیشه‌ای ییوسته با شیشه معمولی در نظر گرفته شده است. در صورتی که اعداد مندرج در گزینه‌ها به ترتیب از راست به چپ: فاصله افقی خط نمای شیشه‌ای تا حد محدوده زمین، عرض هر شیشه و ارتفاع هر شیشه را نشان دهد، کدام گزینه صحیح است؟

- (۱)  $1.80$  ،  $0.90$  ،  $3.00$  متر  
(۲)  $1.80$  ،  $0.80$  ،  $3.00$  متر  
(۳)  $2.00$  ،  $0.80$  ،  $2.00$  متر  
(۴)  $1.80$  ،  $0.90$  ،  $2.00$  متر

۳۵- ساختمانی یک طبقه، با سقف شیب‌دار، در جوار معبر عمومی، به گونه‌ای ساخته شده که امتداد سقف آن به عنوان باران‌گیر به عمق ۴۵ سانتی‌متر، در ارتفاع ۴ متر، وارد معبر شده است. چنانچه A نشانگر عرض پیاده‌رو و B نشانگر عرض خیابان در معبر مورد اشاره باشد، کدام گزینه صحیح است؟

- (۱)  $A = 1.25$  m و  $B = 10$  m  
(۲)  $A = 1.05$  m و  $E = 16$  m  
(۳)  $A = 1.25$  m و  $B = 16$  m  
(۴)  $A = 1.05$  m و  $E = 10$  m

۳۶- برای طراحی یک سالن اسکیت به ابعاد  $25 \times 40$  متر که دارای ۸ ردیف سکوی تماشاگر است (جمعاً به ظرفیت ۳۲۰ نفر)، حداقل چند راه خروج باید پیش‌بینی شود؟

- (۱) ۱ (در صورت تأمین عرض موردنیاز)  
(۲) ۲  
(۳) ۴  
(۴) ۳



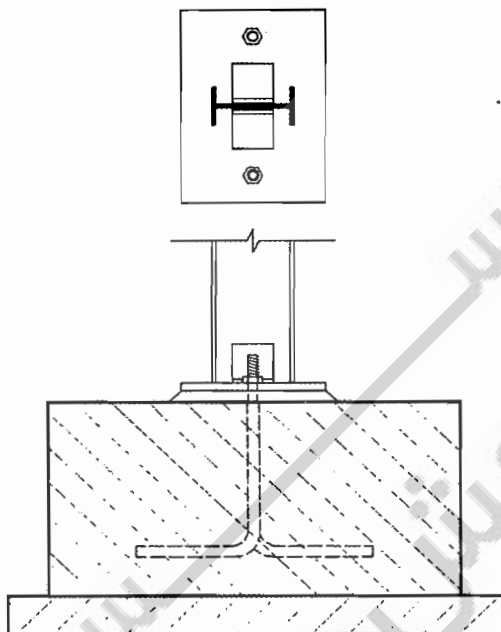
۳۷- برای سه ساختمان در دست طراحی: درمانگاه، هتل و سالن سینما (با ظرفیت 300 نفر) مقرر شده برای راهروهای دسترسی عمومی سیستم شبکه بارنده هوشمند در نظر گرفته شود. طبق ضوابط، حداکثر طول راهروهای عمومی بن بست (دسترس خروج بن بست) به ترتیب چند متر است؟

- (۱) 6.1 - 15 - 9.1  
(۲) 15 - 9.1 - 6.1  
(۳) 6.1 - 10.7 - 9.1  
(۴) 15 - 10.7 - 6.1

۳۸- اگر در طراحی یک سالن سخنرانی با ظرفیت 500 نفر، 25 ردیف صندلی، در هر ردیف 20 صندلی و راهروهای دسترسی در طرفین قرار گرفته باشند، عرض مفید راهروی بین صندلی ها باید حداقل چند میلی متر باشد؟

- (۱) 424  
(۲) 300  
(۳) 348  
(۴) 550

۳۹- چنانچه یک صفحه زیرستون با پلان و مقطع شکل مقابل با 2 بولت نصب شده باشد، جزئیات:



- (۱) اشتباه است و باید حداقل چهار بولت داشته باشد.  
(۲) مربوط به ستونی با بار قائم کم است.  
(۳) بارهای جانبی را تحمل نمی کند.  
(۴) مربوط به اتصال مفصلی ستون و شالوده است.

۴۰- ساخت بتنی حاوی سرباره و متاکاولین با نسبت آب به سیمان.....

- (۱) 0.4 و کمتر در هوای سرد مجاز نیست.  
(۲) 0.4 و کمتر در هوای سرد مجاز است.  
(۳) 0.3 و کمتر در هوای سرد مجاز است.  
(۴) 0.2 و بیشتر در هوای سرد مجاز است.

۴۱- حداقل ضخامت دال بتنی در سقف های مختلط چند میلی متر مقرر گردیده است؟

- (۱) 80 میلی متر  
(۲) 90 میلی متر  
(۳) 100 میلی متر  
(۴) 120 میلی متر



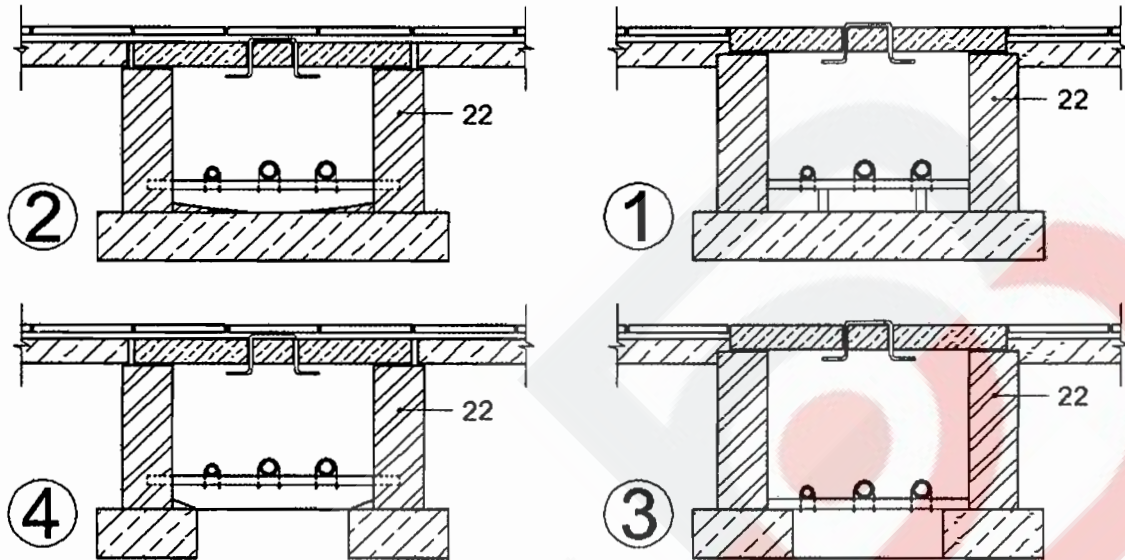
۴۲- کدامیک از جریبات ترسیم شده، برای اجرای کانال تأسیساتی در زمین رُسی مناسب است؟

4 (۴)

2 (۳)

1 (۲)

3 (۱)



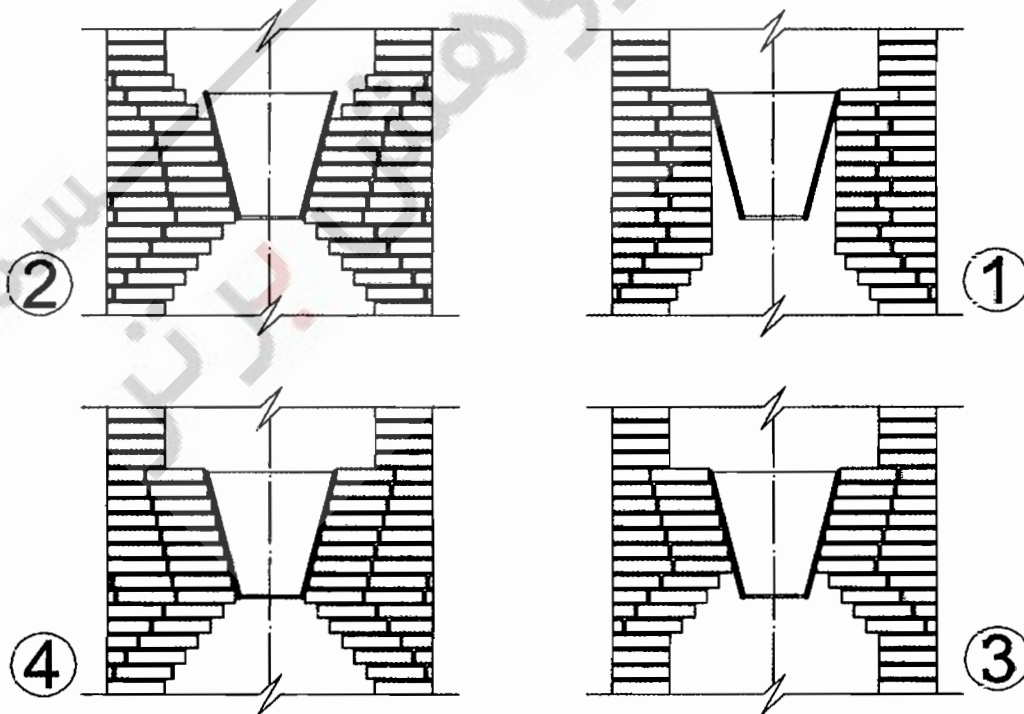
۴۳- در صورت استفاده از گلدان سفالی در محل ورود لوله‌های فاضلاب به چاه جذبی، کدام گزینه محل و نصب صحیح گلدان را نشان می‌دهد؟

3 (۴)

2 (۳)

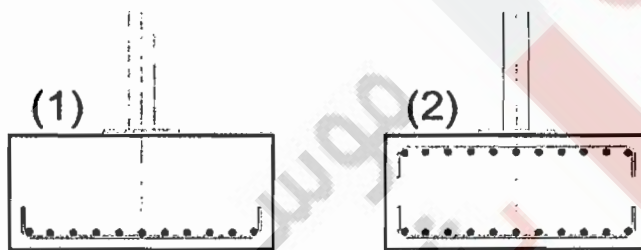
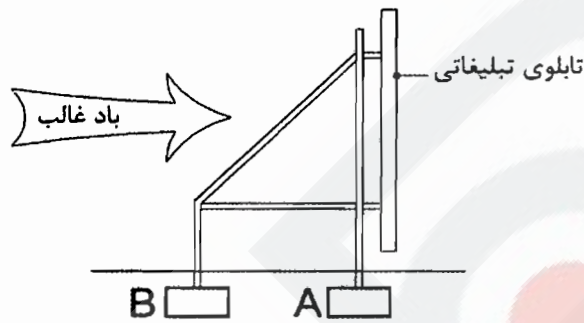
1 (۲)

4 (۱)



۴۴- یک تابلوی تبلیغاتی (بیلبورد) مطابق شکل ساخته شده است. چنانچه دو مقطع 1 و 2 برای شالوده‌های منفرد A و B پیش‌بینی شده باشد، کدامیک از گزینه‌های زیر صحیح است؟

- (۱) مقطع (2) برای شالوده (A) - مقطع (2) برای شالوده (B)
- (۲) مقطع (1) برای شالوده (A) - مقطع (2) برای شالوده (B)
- (۳) مقطع (1) برای شالوده (B) - مقطع (2) برای شالوده (A)
- (۴) مقطع (1) برای شالوده (B) - مقطع (1) برای شالوده (A)



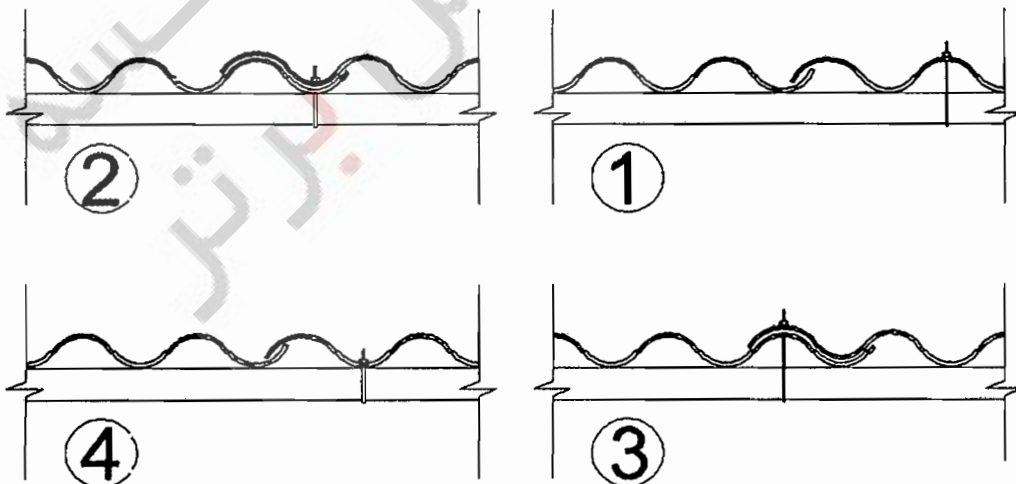
۴۵- کدام شکل جزئیات صحیح هم‌پوشانی و اتصال در جهت موج ورق‌های موجدار ایرانیت (سیمان - پنبه‌نسوز) را نشان می‌دهد؟

1 (۴)

4 (۳)

3 (۲)

2 (۱)

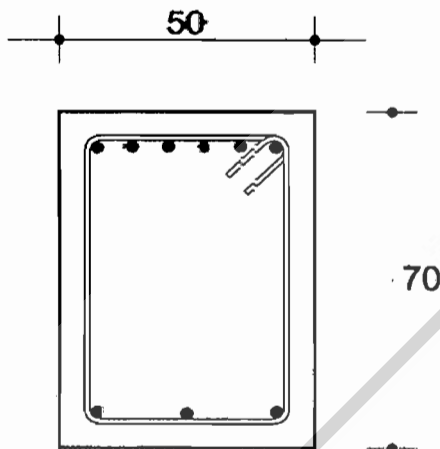


## ۴۶- کدامیک از گزینه‌های زیر صحیح است؟

- (۱) دمای مخلوط بتن معمولی نباید بیشتر از 15 درجه سلسیوس باشد.
- (۲) اگر دمای مخلوط بتن بیش از حد مجاز بود می‌توان تا 75 درصد آب مخلوط را با یخ خردشده جایگزین کرد.
- (۳) انتقال بتن از محل ساخت تا محل بتن‌ریزی با کامیون (تراک میکسر) باید به یک‌ساعت محدود شود.
- (۴) حداقل زمان عمل‌آوری بتن 5 روز است.

## ۴۷- اگر شکل ترسیم شده مقطع یکی از کلاف‌های شالوده منفرد یک ساختمان باشد:

- (۱) مربوط به کلافی است که روی آن بار مضاعفی وارد شده است.
- (۲) مربوط به کلافی است که فاصله دو شالوده مجاور آن از حد متعارف بیشتر است.
- (۳) مربوط به اتصال باسکولی شالوده آخر و ماقبل آخر است.
- (۴) مربوط به اتصال دو شالوده در ترازهای متفاوت است.



## ۴۸- هنگام اجرای ساختمان‌های فولادی در اتصالات پیچی حداقل فواصل مرکز تا مرکز سوراخ‌های لوبیایی نباید از ..... باشد.

- (۱) 3 برابر قطر وسیله‌ی اتصال کمتر باشد.
- (۲) 4 برابر قطر وسیله‌ی اتصال کمتر باشد.
- (۳) 5 برابر قطر وسیله‌ی اتصال کمتر باشد.
- (۴) 2 برابر قطر وسیله‌ی اتصال کمتر باشد.

## ۴۹- جوش نازکی که در لبه‌ی ورق ضخیم داده می‌شود.....

- (۱) شکننده است.
- (۲) خیلی سریع سرد می‌شود.
- (۳) حرارت جوش به وسیله‌ی ورق، به سرعت گرفته می‌شود.
- (۴) هر سه مورد



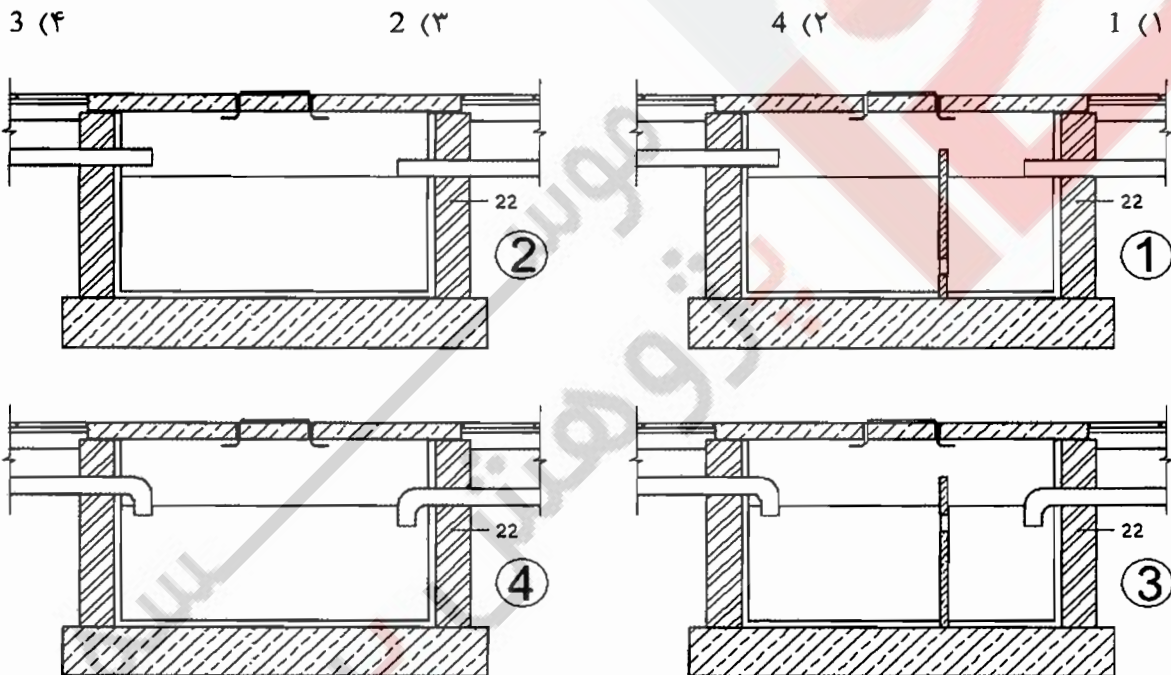
۵۰- در صورت جوش کاری با الکترودهای فولاد نرمه.....

- (۱) سرعت حرکت در تمامی موارد کم یا متوسط است.
- (۲) پاشیدگی جوش زیاد می‌باشد.
- (۳) مشکلی برای جدا شدن گل جوشکاری پیش نخواهد آمد.
- (۴) روکش اکسید تیتان استفاده نمی‌شود.

۵۱- وقتی که جوش‌ها در حول تار خنثی متعادل نیستند.....

- (۱) بهتر است نخست جوش نزدیک‌تر به تار خنثی انجام شود.
- (۲) بهتر است نخست جوش دورتر به تار خنثی انجام شود.
- (۳) همواره جوش‌ها در حول تار خنثی باید متعادل باشند.
- (۴) بهتر است اندازه جوش آن به تناسب کاهش یابد.

۵۲- کدامیک از مقاطع، جزییات صحیح چربی‌گیر در خروجی یک آشپزخانه صنعتی است؟



۵۳- مجموع عرض راهروهای خروج برای یک سالن مطالعه کتابخانه که با مساحت 400 مترمربع و به صورت مجزا در یک مجموعه فرهنگی پیش‌بینی شده است، حداقل چند متر است؟

- (۱) 9.2
- (۲) 8.2
- (۳) 7.2
- (۴) 6.2



۵۴- در دیوارهای نگهبان بتن مسلح، معمولاً درزهای انقباض در فواصل ..... متر تعبیه می‌شوند؟

- (۱) 12  
(۲) 6 تا 10  
(۳) 5  
(۴) 4 تا 7

۵۵- با روش کارکردی، در طراحی عایق حرارتی یک ساختمان، ضریب انتقال حرارت ضرح ( $H$ ) بزرگ‌تر از ضریب انتقال حرارت مرجع ( $\hat{H}$ ) به دست آمده است، در این صورت:

- (۱) با اصلاح مشخصات حرارتی جداره خارجی،  $H$  تا  $1.2 \hat{H}$  کاهش یابد.  
(۲) باید با اصلاح مشخصات حرارتی و یا مقادیر اجزاء پوسته خارجی به کمتر یا مساوی  $\hat{H}$  کاهش یابد.

(۳) تنها در صورتی که ضرایب  $H$  و  $\hat{H}$  برابر شوند محاسبات صحیح است.

(۴) ضریب  $H$  باید همواره از ضریب  $\hat{H}$  بیشتر باشد و محاسبات صحیح است.

۵۶- چنانچه مخزن ذخیره آب برای یک ساختمان مسکونی 7 طبقه، با 20 آپارتمان و بعد خنوار 4 نتر طراحی شود، حداقل گنجایش آن برابر است با:

- (۱) 24000 لیتر  
(۲) 12000 لیتر  
(۳) 18000 لیتر  
(۴) 6000 لیتر

۵۷- بررسی‌ها نشان می‌دهد که در محل احداث شالوده و در تراز زیر آن، خاکی به عمق 25 سانتی‌متر وجود دارد که دارای حداکثر 3 درصد خاک نباتی است. در این صورت:

- (۱) لازم است پیش از احداث پی خاک فوق برداشته شود و خاکریز پرکننده نیاز به گزارش تأییدشده ندارد.  
(۲) لازم است پیش از احداث پی خاک فوق برداشته شود.  
(۳) لازم نیست پیش از احداث پی خاک فوق برداشته شود.  
(۴) لازم است پیش از احداث پی خاک فوق برداشته شود و رسیدن به حداقل درصد تراکم به دست آمده ز آزمایش پراکتور اصلاح شده کافی است.

۵۸- کدامیک از گزینه‌های زیر در مورد تفویض حق رأی اعضای حقیقی نظام مهندسی استان برای حضور در مجمع عمومی و دادن رأی صحیح است؟

- (۱) هر عضو حقیقی نظام مهندسی استان می‌تواند بدون محدودیت از اعضای دیگر وکالت بگیرد.  
(۲) هر عضو حقیقی نظام مهندسی استان می‌تواند حداکثر از یک عضو دیگر وکالت بگیرد.  
(۳) تفویض رأی تحت هر عنوان مجاز نمی‌باشد.  
(۴) هر عضو حقیقی نظام مهندسی استان می‌تواند حداکثر از دو عضو دیگر وکالت بگیرد.



۵۹- نحوه انتخاب و دوره مسئولیت دبیران اجرایی هیأت رئیسه شورای مرکزی چگونه است؟

- ۱) توسط هیأت عمومی با اکثریت آرا برای مدت ۳ سال انتخاب می شوند
  - ۲) با اکثریت آرا از بین اعضای شورای مرکزی برای مدت ۳ سال انتخاب می شوند.
  - ۳) با اکثریت آرا از بین اعضای شورای مرکزی برای مدت یک سال انتخاب می شوند.
  - ۴) از بین اعضای هیأت مدیره سازمان های نظام مهندسی برای مدت ۳ سال انتخاب می شوند.
- ۶۰- مهندس ناظر از طرف سازمان نظام مهندسی ساختمان استان به صاحب کار مجری معرفی می گردد. چنانچه بعداً به هر دلیلی هریک از مهندسان ناظر تغییر نماید، سازمان مذکور موظف است حداکثر ظرف چند روز مهندس ناظر جدید را کتباً به مجری و صاحب کار ابلاغ نماید؟

- ۲) 15 روز
- ۴) 48 ساعت

- ۱) یک هفته
- ۳) یک ماه

موسسه  
پژوهش  
برتر

کلید سؤالات آزمون ورود به حرفه مهندسان رشته معماری نظارت (A) شهریورماه ۱۳۹۵

شماره سؤالات	پاسخ
۳۱	۴
۳۲	۲
۳۳	۲
۳۴	۱
۳۵	۳
۳۶	۴
۳۷	۱
۳۸	۳
۳۹	۴
۴۰	۱
۴۱	۱
۴۲	۳
۴۳	۴
۴۴	۲
۴۵	۴
۴۶	۲
۴۷	۳
۴۸	۱
۴۹	۴
۵۰	۳
۵۱	۱
۵۲	۲
۵۳	۱
۵۴	۲
۵۵	۲
۵۶	۴
۵۷	۳
۵۸	۴
۵۹	۳
۶۰	۲

شماره سؤالات	پاسخ
۱	۳
۲	۳
۳	۴
۴	۲
۵	۱
۶	۱
۷	۱
۸	۲
۹	۴
۱۰	۳
۱۱	۱
۱۲	۳
۱۳	۲
۱۴	۲
۱۵	۳
۱۶	۱
۱۷	۴
۱۸	۴
۱۹	۳
۲۰	۲
۲۱	۲
۲۲	۳
۲۳	۱
۲۴	۱
۲۵	۴
۲۶	۱
۲۷	۴
۲۸	۱
۲۹	۳
۳۰	۴