

دفترچه آزمون حرفه ای مهندسان رشته

مکانیک

سئوالات تستی

تاریخ آزمون: ۸۶/۶/۱۶

تعداد سؤال: ۶۰ عدد

زمان پاسخگویی: ۱۸۰ دقیقه

نام و نام خانوادگی:

شماره داوطلبی:

تذکرات

سئوالات بصورت چهار جوابی می باشد. کاملترین پاسخ درست را بعنوان گزینه صحیح انتخاب و در پاسخنامه علامت بگذارید.

به پاسخهای اشتباه یا بیش از یک انتخاب $\frac{۱}{۳}$ نمره منفی تعلق می گیرد.

امتحان بصورت جزوه باز می باشد. هر داوطلبی فقط حق استفاده از جزوه خود را دارد و استفاده از جزوه دیگران در جلسه آزمون ممنوع می باشد.

از درج هر گونه علامت یا نشانه در روی پاسخنامه خودداری فرمائید.

در پایان آزمون، دفترچه سئوالات و پاسخنامه را به مسئولان تحویل فرمائید، عدم تحویل دفترچه سئوالات موجب عدم تصحیح پاسخنامه می گردد.

نظربه اینکه پاسخنامه توسط ماشین تصحیح خواهد شد لذا مسئولیت عدم تصحیح پاسخنامه هائی که بصورت ناقص، مخدوش یا بدون استفاده از مداد پر شده باشند بعهده داوطلب می باشد.

کلیه سئوالات با ضریب یکسان محاسبه خواهند شد و حد نصاب قبولی ۶۰ درصد میباشد.

شورای مرکزی سازمان نظام مهندسی ساختمان کشور

شرکت تعاونی خدمات آموزشی کارکنان سازمان سنجش آموزش کشور

آزمون حرفه ای مهندسان (مکانیک)

- ۱- ظرفیت اشتغال دارندگان « پروانه اشتغال » در رشته‌های مختلف:
- (الف) در هر استان به پیشنهاد سازمان نظام مهندسی ساختمان استان و تصویب شورای مرکزی سازمان نظام مهندسی ساختمان تعیین می‌شود.
- (ب) توسط وزارت مسکن و شهرسازی در ابتدای هر سال و بصورت یکسان به کلیه استانها ابلاغ خواهد شد.
- (ج) به پیشنهاد سازمان مسکن و شهرسازی استان و تصویب وزارت مسکن و شهرسازی تعیین می‌شود.
- (د) به پیشنهاد سازمان نظام مهندسی ساختمان استان و تصویب وزارت مسکن و شهرسازی تعیین می‌شود.

۲- کدامیک از جملات زیر صحیح می‌باشد؟

- (الف) ناظر ساختمان می‌تواند مجری تمام یا بخشی از ساختمان تحت نظارت خود باشد.
- (ب) طراح ساختمان می‌تواند ناظر پروژه خود باشد.
- (ج) ناظر ساختمان می‌تواند رابطه مالی با مالک ایجاد نماید.
- (د) مجری ساختمان می‌تواند ناظر تمام یا بخشی از ساختمان تحت نظارت خود باشد.

۳- مسئولیت نظارت بر حسن انجام خدمات اشخاص حقوقی و دفاتر مهندسی طراحی ساختمان بر عهده

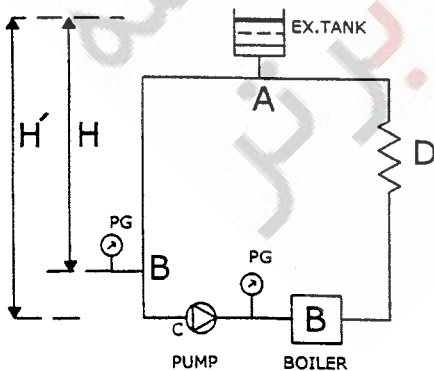
کدامیک از ارگانهای زیر است؟

- (الف) وزارت مسکن و شهرسازی .
- (ب) شهرداری .
- (ج) سازمان نظام مهندسی ساختمان استان
- (د) دفتر فنی استانداری استان

۴- حداکثر گنجایش مجاز مخزن سوخت مایع روزانه، که در موتورخانه نصب می‌شود، چقدر است؟

(الف) ۵۰۰ لیتر (ب) ۲۴۰ لیتر (ج) ۴۰۰ لیتر (د) ۱۰۰۰ لیتر

۵- در سیستم گرمایی شکل I هنگامی که پمپ روشن است، فشارسنج مکش پمپ چه فشاری را نشان می‌دهد؟



(الف) ارتفاع استاتیک H

(ب) ارتفاع استاتیک H منهای افت فشار طولی موضعی مسیر AB

(ج) ارتفاع استاتیک H منهای افت فشار طولی موضعی مسیر ABC

(د) ارتفاع استاتیک H منهای افت فشار طولی موضعی مسیر DABC

شکل I

۶- در سیستم گرمایی شکل I فشار کار در محفظه پمپ هنگام کار برابر است با:

الف) ارتفاع استاتیک H'

ب) ارتفاع استاتیک H' منهای افت فشار طولی موضعی مسیر ABC

ج) ارتفاع استاتیک H' به اضافه افت فشار طولی موضعی مسیر CDA

د) ارتفاع استاتیک H' به اضافه ارتفاع آبدهی پمپ

۷- PH مناسب آب در گردش، برای تأسیسات گرمایی چه مقدار است؟

الف) $8/5 - 7$ ب) کمتر از 7 ج) $11 - 7$ د) بزرگتر از 10

۸- در طراحی یک شبکه توزیع هوا با دمای ۷۰ درجه فارنهایت در ارتفاع ۶۰۰۰ فوت از سطح دریا:

الف) افت فشار استاندارد باید برای ارتفاع تصحیح گردد.

ب) افت فشار استاندارد باید برای ارتفاع و دما تصحیح گردد.

ج) تصحیح افت فشار ضروری نیست.

د) افت فشار استاندارد باید برای دما تصحیح گردد.

۹- در عبور هوا با سرعت ثابت از یک کویل در پروسه‌های رطوبت زنی با آب روی کویل (WATER SARAY) و بدون رطوبت زنی کدام گزینه در مورد ضریب کنار گذر (BY PASS) کویل صحیح است؟

الف) ضریب در حالت رطوبت زنی بیشتر است.

ب) ضریب در حالت رطوبت زنی کمتر است.

ج) با توجه به سرعت ثابت تفاوتی ندارد.

د) هیچکدام

۱۰- در تهویه مطبوع فضاهای حساس به کنترل رطوبت و دارای بار نهان بالا، استفاده از کویل دوباره گرمکن:

الف) الزامی است تا ضمن کنترل دقیق رطوبت، میزان جابجایی هوا نیز تأمین گردد.

ب) استفاده از کویل دوباره گرمکن به علت تلفات انرژی مطلقاً صحیح نیست.

ج) استفاده از کویل دوباره گرمکن به میزان جابجایی هوا بستگی دارد.

د) در هر مورد باید بارهای محسوس و نهان بررسی گردد و سپس در انتخاب کویل تصمیم گیری شود.

۱۱- چنانچه در یک دمنده هوا سرعت دوران به $1/5$ برابر افزایش کدام گزینه در مورد شرایط کار جدید صحیح است؟

الف) ظرفیت هوادهی $1/5$ برابر، فشار استاتیک $2/25$ برابر و قدرت ترمزی مورد نیاز $3/4$ برابر می‌شود.

ب) ظرفیت هوادهی $1/5$ برابر، فشار استاتیک $3/4$ برابر و قدرت ترمزی مورد نیاز $2/25$ برابر می‌شود.

ج) ظرفیت هوادهی $1/5$ برابر، فشار استاتیک ۳ برابر و قدرت ترمزی مورد نیاز ۳ برابر می‌شود.

د) ظرفیت هوادهی ۲ برابر، فشار استاتیک ۲ برابر و قدرت ترمزی مورد نیاز ۳ برابر می‌شود.

۱۲- در کاربری فن‌های نوع سانتریفوژ کدام گزینه صحیح است؟

- الف) فن با تیغه‌های رو به جلو (FORWARD CURVE) برای سیستمهای هوارسانی کم فشار خانگی و فن با تیغه‌های رو به عقب (BACKWARD CURVE) برای سیستمهای هوارسانی با فشار بالا کاربرد دارد.
ب) کاربرد فن با تیغه‌های رو به جلو، استفاده بهینه از ظرفیت هوادهی فن را در راندمان بالاتر ممکن می‌سازد.
ج) کاربرد فن با تیغه‌های رو به عقب، استفاده بهینه از ظرفیت هوادهی فن را در راندمان بالاتر ممکن می‌سازد.
د) هر دو مورد الف و ج

۱۳- کدام گزینه برای تعریف NPSHR برای پمپها صحیح است؟

- الف) مقدار فشاری که باید از فشار بخار سیال در دمای مکش پمپ بیشتر باشد تا از شکل‌گیری حبابهای سیال تبخیر شده جلوگیری گردد.
ب) NPSHR هر پمپ از ویژگی‌های آن است و به تغییرات سرعت و جریان بستگی دارد.
ج) با افزایش جریان پمپ مقدار NPSHR کاهش می‌یابد.
د) هر دو مورد الف و ب

۱۴- کدام گزینه در مورد رابطه EER و COP صحیح است؟

- الف) EER فقط در ارزیابی دستگاههای مولد سرما استفاده می‌شود و رابطه‌ای با COP ندارد.
ب) EER فقط در ارزیابی دستگاههای مولد سرما استفاده می‌شود و همواره از COP کمتر است.
ج) $EER = 3.413 COP$
د) هیچکدام

۱۵- کدام گزینه در مورد تانک انبساط باز صحیح است؟

- الف) تانک انبساط باز باید در مکش پمپ نصب گردد و ارتفاع استاتیکی آن همواره باید از افت فشار نقطه اتصال لوله انبساط تا مکش پمپ بیشتر باشد.
ب) تانک انبساط باز بهتر است در روی لوله خروجی پمپ نصب گردد تا هوای سیستم تحت فشار قرار گرفته و به تانک انبساط باز تخلیه گردد.
ج) تانک انبساط باز برای جلوگیری از پدیده برگشت معکوس در شبکه آبرسانی بهداشتی به تانک انبساط بسته ارجحیت دارد.
د) هر دو مورد الف و ج

۱۶- فشار سنج‌ها در تأسیسات گرمایی بهتر است با چه دامنه‌ای انتخاب شوند؟

- الف) شرایط معمولی فشار، نزدیک درجه متوسط تقسیم‌بندی فشار خوانده شود.
ب) شرایط معمولی فشار نزدیک به بالاترین تقسیم‌بندی فشار خوانده شود.
ج) فشارسنج با توجه به فشار و دمای کار سیستم و توصیه کارخانه سازنده انتخاب می‌شود.
د) در تأسیسات گرمایی معمولاً فشارسنج ۰-۳۰ بار توصیه می‌شود.

۱۷- دو پمپ همزمان برای تخلیه یک مخزن آب شروع به کار می کنند، چنانچه هر یک از پمپها به تنهایی برای تخلیه مخزن استفاده شوند، پمپ کوچکتر در ۱۸ ساعت و پمپ بزرگتر در ۹ ساعت مخزن را خالی می کنند. حال که هر دو با هم استارت شده اند، تخلیه مخزن چند ساعت طول می کشد.

الف) ۳ ساعت ب) ۴ ساعت ج) ۶ ساعت د) ۸ ساعت

۱۸- تعریف کالری چیست؟

الف) مقدار گرمایی که دمای یک گرم آب ۱۴ درجه سانتیگراد را یک درجه سانتیگراد افزایش دهد.

ب) مقدار گرمایی که دمای یک گرم هوای ۱۴ درجه سانتیگراد را یک درجه سانتیگراد افزایش دهد.

ج) مقدار گرمایی که دمای یک کیلوگرم هوا را یک درجه سانتیگراد افزایش دهد.

د) مقدار گرمایی که دمای یک کیلوگرم آب را یک درجه سانتیگراد افزایش دهد.

۱۹- در تأسیسات گرمایی بخار کاربرد لوله های تک لایه ترموپلاستیک:

الف) مجاز است ب) مجاز نیست ج) بستگی به فشار بخار دارد د) فقط در فشار کم مجاز است.

۲۰- گواهی آزمایش سیستم تبرید برای چه سیستمهایی مورد نیاز است؟

الف) سیستم محتوی ۲۵ کیلو میرد یا کمتر ب) سیستم محتوی ۲۵ کیلو میرد یا بیشتر

ج) همه سیستمها نیاز به گواهی دارند. د) سیستمهای آمونیاکی به گواهی نیاز دارند.

۲۱- کدامیک از مبردهای زیر در مجاورت آتش شعله ور نمی شود؟

الف) R-600 ب) R- 600a ج) R142b د) R123

۲۲- مقدار هوای رفت در یک سیستم هوارسانی ۵۰۰۰ فوت مکعب در دقیقه و مقدار هوای تازه ۱۰۰۰ فوت

مکعب در دقیقه است. در این سیستم:

الف) مقدار تعویض هوا، ۲۰ درصد است.

ب) مقدار جابجائی هوا، ۵۰۰۰ فوت مکعب در دقیقه است.

ج) مقدار هوای تخلیه ۴۰۰۰ فوت مکعب در دقیقه است.

د) موارد الف و ب

۲۳- در یک چیلر تراکمی که دبی آب آن ۱۲۰ گالن در دقیقه می باشد، اختلاف درجه حرارت آب ورودی و

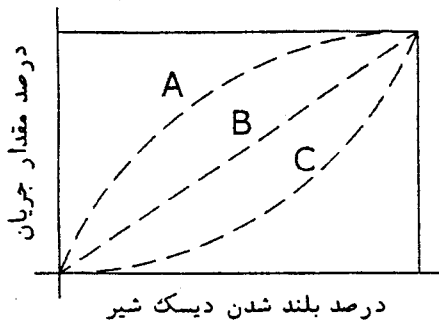
خروجی چیلر ۱۰ درجه فارنهایت است، قدرت سرمائی چیلر بر حسب تن سرمائی کدام است؟

الف) ۵۰ ب) ۷۵ ج) ۱۰۰ د) ۱۲۵

۲۴- اگر قدرت ترمزی فن در شرایط استاندارد با دانسیته هوا $1/2$ کیلوگرم به مترمکعب ۶ اسب بخار باشد، قدرت ترمزی آن بر حسب اسب بخار در ارتفاعی که دانسیته هوا یک کیلوگرم به متر مکعب می باشد کدام است؟

- الف) ۳ (ب) ۴ (ج) ۵ (د) ۶

۲۵- در شیرهای کنترل، مشخصه‌ی جریان با سه عنوان بازشو سریع، درصد مساوی و خطی تعریف می شوند، در شکل II هر یک از منحنی‌ها کدام مشخصه‌ی جریان را نشان می دهد؟



- الف) A = بازشو سریع B = درصد مساوی C = خطی
 ب) A = بازشو سریع B = خطی C = درصد مساوی
 ج) A = درصد مساوی B = بازشو سریع C = خطی
 د) A = خطی B = درصد مساوی C = بازشو سریع

شکل II

۲۶- در انتخاب سیستم بوستر پمپ آبرسانی برای یک ساختمان مرتفع (High Rise) کدام گزینه بهترین انتخاب است؟

- الف) کاربرد پمپ با محرک سرعت متغیر
 ب) کاربرد پمپ با محرک سرعت ثابت و پیش‌بینی پمپ کوچک برای تأمین مصارف کم
 ج) سیستم ترکیبی از پمپهای سرعت ثابت و متغیر
 د) به ارتفاع ساختمان بستگی دارد.

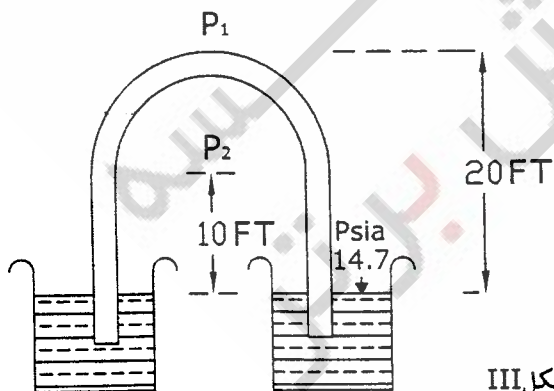
۲۷- در شکل III فشار در نقاط ۱ و ۲ عبارتست از:

الف) $p_1 = 6.1 \text{ psia}$, $p_2 = 10.4 \text{ psia}$

ب) $p_1 = 8.6 \text{ psia}$, $p_2 = 4.3 \text{ psia}$

ج) $p_1 = p_2 = 4.3 \text{ psia}$

د) قابل محاسبه نیست.



شکل III

۲۸- در آزمایش توام لوله‌کشی‌ها و لوازم بهداشتی فشار و زمان آزمایش عبارتست از:

- الف) ۱۰ بار، یک ساعت
 ب) فشار بهره‌برداری، یک ساعت
 ج) ۱۰ بار، ۲۴ ساعت
 د) فشار بهره‌برداری، ۲۴ ساعت

۲۹- در اتصال آب تغذیه ماشین رختشویی:

- (الف) نصب یک شیر یکطرفه و یک شیر خلاشکن و یا پیش‌بینی فاصله هوایی الزامی است.
 (ب) در صورتیکه دستگاه به مانع جلوگیری از برگشت جریان مجهز باشد به نصب هیچ یک از شیرآلات گزینه الف نیاز نیست.
 (ج) چنانچه شیر اتصال در ارتفاع ۱۵ سانتیمتر بالاتر از دستگاه قرار گرفته باشد، به نصب هیچ یک از شیرآلات گزینه الف نیاز نیست.
 (د) هر دو گزینه الف و ب

۳۰- عمر مفید، فشار کار مجاز و حداکثر دمای کار مجاز برای آب سرد و گرم مصرفی برای لوله‌های چند لایه پلاستیکی در لوله‌کشی آب سرد و گرم مصرفی ساختمان به ترتیب کدام گزینه است؟

- (الف) ۵۰ سال، ۱۰ بار، ۲۵ درجه سانتیگراد، ۶۵ درجه سانتیگراد
 (ب) ۲۵ سال، ۱۰ بار، ۲۰ درجه سانتیگراد، ۶۰ درجه سانتیگراد
 (ج) ۱۰ سال، ۸ بار، ۲۰ درجه سانتیگراد، ۶۰ درجه سانتیگراد
 (د) ۵۰ سال، ۱۰ بار، ۲۰ درجه سانتیگراد، ۶۰ درجه سانتیگراد

۳۱- دما و فشار تنظیم شیر اطمینان آب گرمکن در سطح دریا:

- (الف) ۹۹ درجه سانتیگراد، ۱۰۳۵ کیلو پاسکال
 (ب) ۶۵ درجه سانتیگراد، ۱۰۳۵ کیلو پاسکال
 (ج) ۶۰ درجه سانتیگراد، ۴۰۰ کیلو پاسکال
 (د) ۸۵ درجه سانتیگراد، ۴۰۰ کیلو پاسکال

۳۲- در عملیات ضدعفونی کردن شبکه آبرسانی ساختمان، غلظت محلول کلر و زمان ضدعفونی باید:

- (الف) ۵۰ میلی‌گرم در لیتر به مدت ۲۴ ساعت
 (ب) ۲۰۰ میلی‌گرم در لیتر به مدت ۳ ساعت
 (ج) ۲۵۰ میلی‌گرم در لیتر به مدت ۳ ساعت
 (د) هر دو مورد الف و ب

۳۳- کدام لوازم بهداشتی باید سرریز داشته باشد؟

- (الف) دستشویی، توالت شرقی، وان
 (ب) سینک آشپزخانه، توالت غربی، زیر دوشی
 (ج) لوازمی که دهانه تخلیه فاضلاب آنها قابل مسدود شدن باشد.
 (د) هر سه مورد

۳۴- در یک ساختمان پنج طبقه که لوله‌کشی فاضلاب و هواکش فاضلاب بطور کامل اجرا شده است، قبل از

نصب لوازم بهداشتی لوله‌کشی فاضلاب را چگونه می‌توان آزمایش کرد؟

- (الف) کافی است از دهانه‌های باز لوله‌های فاضلاب در طبقات مختلف، آب ریخته شود و خروج آب از انتهای لوله خروجی فاضلاب در پائین‌ترین طبقه کنترل گردد.
 (ب) کلیه دهانه‌های باز در طبقات، موقتاً بسته شود و از بالاترین دهانه‌های هواکش فاضلاب در بام، همه لوله‌ها با آب پر شود. در این حالت هیچکدام از قطعات و اتصالات ها نباید نشت آب داشته باشند.
 (ج) کلیه دهانه‌های باز در طبقات و بام کاملاً مسدود و هوا بند شوند و لوله‌کشی با هوای فشرده با فشار 0.25 پوند بر اینچ مربع مورد آزمایش قرار گیرد.
 (د) یکی از موارد الف و ب و ج

۳۵- در صورت استفاده از فلاش والو برای شستشوی توالت، حداقل قطر نامی لوله آب مصرفی برای تغذیه فلاش والو چقدر باید باشد؟
 الف) DN 15 ب) DN 20 ج) DN 25 د) بستگی به فشار آب دارد.

۳۶- در مخزن ذخیره آب آشامیدنی، موقعیت و اندازه لوله سرریز مخزن چگونه است؟
 الف) بالاترین نقطه مخزن و دست کم برابر با قطر لوله آب ورودی به مخزن
 ب) بالاترین نقطه مخزن و دست کم دو برابر قطر لوله آب ورودی به مخزن
 ج) پایین تر از دهانه ورود آب به مخزن و دست کم برابر با قطر لوله آب ورودی به مخزن
 د) پایین تر از دهانه ورود آب به مخزن و دست کم دو برابر قطر لوله آب ورودی به مخزن

۳۷- در طراحی لوله‌ی قائم فاضلاب در ساختمان‌های بلندمرتبه، برای مقابله با اثر سرعت جریان فاضلاب ناشی از ارتفاع ساختمان، چه پیش‌بینی‌هایی لازم است صورت گیرد؟
 الف) لوله باید برای فشار هم ارز ارتفاع ساختمان انتخاب شود.
 ب) هر ۱۰ طبقه یک دو خم روی لوله‌ی قائم فاضلاب پیش‌بینی شود.
 ج) هر ۵۰ متر از لوله‌ی قائم فاضلاب یک دو خم داشته باشد.
 د) هیچ پیش‌بینی مشخصی به این منظور لازم نیست صورت گیرد.

۳۸- تعبیه آسانسور برای ساختمان‌های مسکونی تا چند طبقه و چه ارتفاعی الزامی است؟
 الف) چهار طبقه با طول مسیر حداکثر ۱۰/۵ متر
 ب) بیش از چهار طبقه و طول مسیر بیشتر از ۱۰/۵ متر
 ج) سه طبقه با طول مسیر بیشتر از ۹ متر
 د) بیش از سه طبقه و طول مسیر بیشتر از ۹ متر

۳۹- کدام نوع ضربه‌گیر برای آسانسورهای با سرعت ۱/۶ متر در ثانیه مناسب است؟
 الف) لاستیکی ب) ترکیب لاستیکی و فنری ج) فنر حلقوی د) فنر حلقوی و هیدرولیک

۴۰- حداکثر فاصله‌ی مجاز در ورودی، تا محل آسانسورها کدام است؟
 الف) ۲۵ متر ب) ۳۵ متر ج) ۴۵ متر د) ۵۵ متر

۴۱- روشنایی چاه آسانسورها باید به چه صورتی تأمین گردد؟
 الف) دو عدد چراغ در فاصله نیم متر از بالاترین و پایین‌ترین نقطه چاه و مابقی چراغها به فواصل حداکثر ۷ متر
 ب) در فاصله هر طبقه ساختمان
 ج) به محاسبات روشنایی بستگی دارد.
 د) دو عدد چراغ در فاصله ۱/۵ متر از بالاترین و پایین‌ترین و مابقی چراغها در ارتفاع هر طبقه

۴۲- دمای داخل اتاق موتورخانه آسانسور باید در چه محدوده‌ای کنترل گردد؟

- الف) ۵ تا ۳۰ درجه سانتیگراد
 ب) ۵ تا ۴۰ درجه سانتیگراد
 ج) ۵ تا ۵۰ درجه سانتیگراد
 د) محدودیت ندارد

۴۳- در طرح یک ساختمان ویلایی با سطح تقریبی ۴۰۰ مترمربع، استفاده از پنجره فلزی با شیشه یک جداره:

- الف) مجاز است.
 ب) مجاز نیست.
 ج) اگر سطح شیشه از $\frac{1}{12}$ سطح زیربنای مفید کمتر باشد مجاز است.
 د) محاسبه ضریب انتقال مرجع برای شیشه ضروری است تا برای استفاده تصمیم‌گیری شود.

۴۴- برای محاسبه ضریب انتقال حرارت مرجع \hat{H} ، ضریب انتقال حرارت دیوار \hat{U} بر حسب وات به مترمربع درجه کلونین برای ساختمانهای غیر ویلانی با استفاده مداوم و گروه ۱ با انرژی مصرفی غیربرقی کدام است؟

- الف) ۰/۵ (ب) ۰/۸ (ج) ۱/۰۱ (د) ۱/۱۷

۴۵- براساس مقررات ملی ساختمان ایران:

- الف) میزان صرفه‌جویی انرژی در ساختمانهای با تأسیسات گرمایش و سرمایش گازی بیشتر است.
 ب) میزان صرفه‌جویی انرژی در ساختمانهای با تأسیسات گرمایش و سرمایش برقی بیشتر است.
 ج) میزان صرفه‌جویی انرژی مستقل از منبع انرژی است.
 د) براساس سطح ساختمان و نوع منبع انرژی، میزان صرفه‌جویی تعیین می‌شود.

۴۶- مقاومت عایق حرارتی لوله‌کشی‌های توزیع آبگرم باید حداقل چه مقدار باشد؟

- الف) $0.185 \frac{m.k}{W}$ (ب) $1 \frac{m.k}{W}$ (ج) $1.15 \frac{m.k}{W}$ (د) $2.15 \frac{m.k}{W}$

۴۷- در حفر چاههای فاضلاب، حداقل ارتفاع طوقه چینی چاه باید چه مقدار باشد؟

- الف) ۵۰ سانتیمتر (ب) ۱۰۰ سانتیمتر (ج) ۱۲۰ سانتیمتر (د) ۱۵۰ سانتیمتر

۴۸- ارتفاع نرده حفاظتی موقت راه‌پله‌ها و سطوح شیبدار باید حداقل چقدر باشد؟

- الف) ۵۰ سانتیمتر (ب) ۶۰ سانتیمتر (ج) ۷۵ سانتیمتر (د) ۹۰ سانتیمتر

۴۹- در حمل کپسولهای استیلن و اکسیژن به وسیله جرثقیل:

- الف) باید از زنجیرهای مقاوم و آزمایش شده برای اتصال بین قلاب و بدنه کپسول استفاده شود.
 ب) باید از محفظه‌هایی استفاده شود که کپسولها بطور مطمئن در آن مستقر شده باشند.
 ج) هر دو مورد الف و ب
 د) حمل باید به وسیله بالابرهای کارگاهی انجام شود.

۵۰- نصب دستگاه اعلام خطر نشت گاز در موتورخانه مرکزی ساختمانهای عمومی:
الف) الزامی است.

ب) با تشخیص مهندس مشاور نصب می شود.

ج) به نوع کاربری ساختمان بستگی دارد.

د) به موقعیت استقرار موتورخانه در ساختمان بستگی دارد.

۵۱- نصب بخاری گازسوز در مساجد:

الف) ممنوع است.

ب) نوع بدون دودکش ممنوع و با دودکش مجاز است.

ج) به ظرفیت اشغال مسجد بستگی دارد.

د) با مجوز شرکت ملی گاز مجاز است.

۵۲- فاصله کنتور گاز از کف زمین، منابع تولید اشتعال و سیم کابل های روکار برق به ترتیب:

الف) ۱/۵ متر، یک متر، ۱۰ سانتیمتر

ب) ۱/۵ متر، یک متر، ۵۰ سانتیمتر

ج) ۱/۵ متر، ۱/۵ متر، ۵۰ سانتیمتر

د) حدود ۱/۵ متر، حداقل یک متر، حداقل ۱۰ سانتیمتر

۵۳- آیا برای دستگاههای با سوخت مایع یا گاز، که در طبقات مختلف ساختمان قرار دارند، می توان دودکش مشترک نصب کرد؟

الف) اگر همه دستگاهها گازسوز باشند می توان دودکش مشترک طراحی و نصب کرد.

ب) اگر هوای احتراق و دسترسی بر هر دستگاه از خارج از ساختمان باشد، می توان دودکش مشترک داشت.

ج) دودکش مشترک فقط تا ۵ طبقه مجاز است.

د) اگر همه دستگاهها با سوخت مایع باشند می توان دودکش مشترک طراحی و نصب کرد.

۵۴- کدامیک از عبارات زیر نادرست است؟

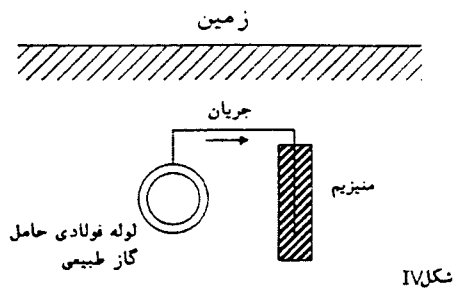
الف) نصب وسایل گازسوز گرمایشی در فضاهای داخلی ساختمانهای عمومی ممنوع است.

ب) نصب هرگونه وسیله گازسوز در حمام مغایر اصول ایمنی و ممنوع است.

ج) توسعه ی لوله کشی داخلی و یا اضافه کردن دستگاههای گازسوز در هر محل بدون اطلاع شرکت گاز ناحیه ممنوع است.

د) استفاده از محلول صابون و یا مایع ظرفشویی جهت نشت یابی اتصالات گازی ممنوع است.

۵۵- یکی از روش‌های جلوگیری از زنگ زدن فلزات، روش حفاظت کاتدی است. در این روش که برای حفاظت لوله‌های فولادی در زیرزمین استفاده می‌کنند، مطابق شکل IV، فلزی مثل منیزیم را در کنار لوله قرار می‌دهند و این دو، زوج گالوانیکی بوجود می‌آورند. در این شرایط:



- (الف) لوله آند است و منیزیم کاتد (جریان الکتریکی از طرف کاتد به آند)
 (ب) لوله آند است و منیزیم کاتد (جریان الکتریکی از طرف آند به کاتد)
 (ج) لوله کاتد است و منیزیم آند (جریان الکتریکی از طرف آند به کاتد)
 (د) لوله کاتد است و منیزیم آند (جریان الکتریکی از طرف کاتد به آند)

شکل IV

۵۶- کدام عبارت غلط است:

- (الف) کاربرد بخاری گازسوز بدون دودکش در اتاق خواب مجاز نیست.
 (ب) حجم اتاقی که دیگ آبگرم یا بخار در آن نصب می‌شود باید دست کم ۱۶ برابر حجم دیگ باشد.
 (ج) دستگاه‌های با سوخت مایع یا گاز نباید در اتاقهای خواب، حمام، توالت نصب شوند.
 (د) ظرفیت گرمایی بخاری گازسوز بدون دودکش نباید از ۱۱/۷ کیلووات بیشتر باشد.

۵۷- در اماکن مسکونی سرعت توصیه شده در کانالهای اصلی هوا بر حسب متر بر ثانیه کدام است؟

- (الف) ۲/۵-۳/۵ (ب) ۴/۵-۵/۵ (ج) ۳/۵-۴/۵ (د) ۵/۵-۶/۵

- ۵۸- لوله‌ی آب سرد مصرفی در داخل سقف کاذب، به علت تقطیر در سطوح خارجی آن، ممکن است سقف کاذب را مرطوب کند. چه راه حلی برای آن مناسب می‌دانید؟
 (الف) این اتفاق جز در اقلیم گرم و مرطوب پیش نمی‌آید.
 (ب) کف فضای سقف کاذب عایق رطوبت‌شود.
 (ج) لوله‌ی آب سرد مصرفی عایق شود.
 (د) لوله‌ی آب سرد مصرفی نباید در داخل سقف کاذب نصب شود.

۵۹- برای جلوگیری از برگشت جریان (BACKFLOW PREVENTION) در چه مواردی نصب خلاء شکن روی لوله الزامی است؟

- (الف) فشار آب در لوله مصرف کننده بیش از فشار آب در لوله‌ی ورودی باشد.
 (ب) فشار آب در لوله‌ی مصرف کننده کم تر از فشار اتمسفر باشد.
 (ج) فشار آب در لوله‌ی مصرف کننده کم تر از فشار آب در لوله‌ی ورودی باشد.
 (د) فشار آب در لوله‌ی مصرف کننده کم تر از فشار لازم باشد.