



دفترچه آزمون ورود به حرفه مهندسان

رشته:

عمران (محاسبات)



مشخصات آزمون

مشخصات فردی را حتماً تکمیل نمایید.

تاریخ آزمون: ۸۹/۳/۲۱

❖ نام و نام خانوادگی:

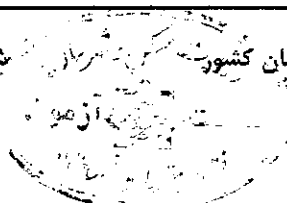
تعداد سئوالات: ۶۰ سوال

❖ شماره داوطلب:

زمان پاسخگویی: ۲۱۰ دقیقه

تذکرات:

- ❖ سئوالات بصورت تستی چهارجوابی می باشد. کاملترین پاسخ درست را بعنوان گزینه صحیح انتخاب و در پاسخنامه علامت بگذارید.
- ❖ به پاسخهای اشتباه یا بیش از یک انتخاب $\frac{1}{3}$ نمره منفی تعلق می گیرد.
- ❖ امتحان بصورت جزوه باز می باشد. هر داوطلبی فقط حق استفاده از جزوه خود را دارد و استفاده از جزوات دیگران در جلسه آزمون ممنوع است.
- ❖ همراه داشتن هرگونه تلفن همراه و رایانه در جلسه آزمون اکیداً ممنوع می باشد.
- ❖ از درج هرگونه علامت یا نشانه بر روی پاسخنامه خودداری نمایید.
- ❖ در پایان آزمون، دفترچه سئوالات و پاسخنامه به مسئولان تحویل گردد، عدم تحویل دفترچه سئوالات موجب عدم تصحیح پاسخنامه می گردد.
- ❖ نظر به اینکه پاسخنامه توسط ماشین تصحیح خواهد شد لذا مسئولیت عدم تصحیح پاسخنامه‌هایی که بصورت ناقص، مخدوش یا بدون استفاده از مداد نرم پر شده باشد بعهده داوطلب است.
- ❖ کلیه سئوالات با ضریب یکسان محاسبه خواهد شد و حد نصاب قبولی ۵۰ درصد می باشد.



۱- کدامیک از عبارات زیر می تواند نادرست باشد؟

- (۱) نیروی شلاقی در طبقه بام برای احتساب مشارکت مدهای ارتعاشی بالاتر اعمال می شود.
 (۲) طبقه نرم، طبقه‌ای است که سختی جانبی آن کمتر از ۰/۷ برابر سختی جانبی طبقه رویی و یا کمتر از ۸۰٪ متوسط سختی سه طبقه روی خود باشد.
 (۳) طبقه ضعیف، طبقه‌ای است که مقاومت جانبی آن کمتر از ۰/۸ برابر مقاومت جانبی طبقه رویی خود باشد.
 (۴) حداقل در یک طبقه‌ای از ساختمان نامنظم، فاصله بین مرکز جرم و مرکز سختی از ۲۰٪ بعد ساختمان در امتداد مورد نظر بیشتر است.

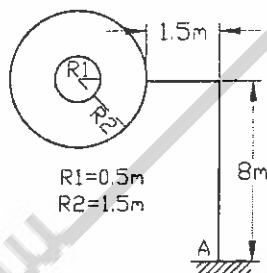
۲- در یک ساختمان چهار طبقه دارای ارتفاع یکسان در هر طبقه برابر h و وزن مؤثر به ترتیب از بالا به پایین برابر $W, 2W, 3W, 4W$ ، زمان تناوب اصلی ۰/۵ ثانیه محاسبه شده است. چنانچه نیروی برشی پایه در اثر نیروی جانبی زلزله V باشد، کدامیک از مقادیر زیر در رابطه با نیروی جانبی ترازهای مختلف صحیح نمی باشد؟

- (۱) نیروی جانبی تراز طبقه سوم برابر $0/3 V$ می باشد.
 (۲) نیروی جانبی تراز طبقه چهارم برابر $0/3 V$ می باشد.
 (۳) نیروی جانبی تراز طبقه دوم برابر $0/3 V$ می باشد.
 (۴) نیروی جانبی تراز طبقه اول برابر $0/2 V$ می باشد.

۳- در محاسبه زمان تناوب اصلی سازه‌های بتنی، به منظور در نظر گرفتن سختی مؤثر بر اثر ترک خوردگی بتن، ممان اینرسی مقاطع تیرها و ستونها باید چگونه منظور شوند؟ (ممان اینرسی مقطع کل عضو را I_g فرض نمایند.)

- (۱) $0/7 I_g$ برای تیرها و $0/35 I_g$ برای ستونها
 (۲) I_g برای تیرها و I_g برای ستونها
 (۳) $0/35 I_g$ برای تیرها و $0/7 I_g$ برای ستونها
 (۴) $0/5 I_g$ برای تیرها و I_g برای ستونها

۴- تابلوی شکل زیر که در اطراف شهر زنجان واقع شده است، دارای یک قسمت خالی به شعاع ۰/۵ متر و در مرکز آن می باشد که در محوطه نسبتاً عاری از ساختمانهای اطراف ساخته می شود. لنگر خمشی ناشی از اثر باد در نقطه A به کدامیک از ارقام زیر نزدیکتر است؟



- (۱) ۱/۳۵ تن - متر
 (۲) ۴/۸۲ تن - متر
 (۳) ۵/۴۳ تن - متر
 (۴) ۶/۸۳ تن - متر

۵- دو ساختمان ۹ طبقه در کنار یکدیگر ساخته می شوند. ساختمان شماره ۱ دارای قاب خمشی ویژه بتنی و تغییر مکان جانبی طرح بام آن ۱۰ سانتیمتر و ساختمان شماره ۲ دارای قاب خمشی متوسط + دیوار برشی متوسط با تغییر مکان جانبی طرح بام ۴ سانتیمتر می باشد. حداقل فاصله درز بین این ساختمانها چند سانتیمتر می باشد؟

- (۱) ۶۶
 (۲) ۹۰
 (۳) ۳۲
 (۴) ۵۸

۶- دیوار طره‌ای با وزن 600 kg/m^2 و ارتفاع ۲ متر را در یک ساختمان اداری در قم در نظر بگیرید. تکیه‌گاه آن باید برای چه لنگر خمشی ناشی از نیروی زلزله طرح شود؟

- (۱) $0/72 \text{ ton.m/m}$
 (۲) $1/2 \text{ ton.m/m}$
 (۳) $0/36 \text{ ton.m/m}$
 (۴) $1/44 \text{ ton.m/m}$

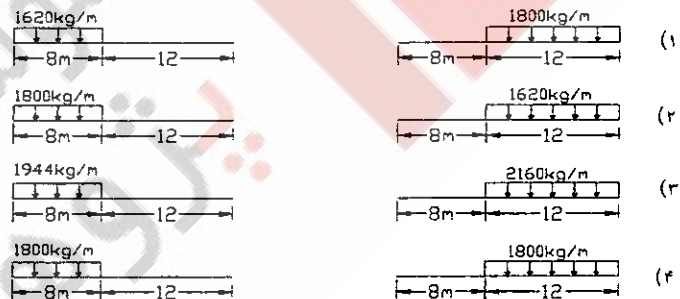
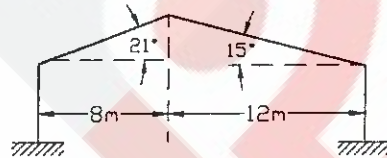
۷- ضریب زلزله برای ساختمان مسکونی واقع در بزم بر روی زمین نوع II چقدر می‌باشد؟ (فرض کنید سازه از نوع قاب ساختمانی ساده با مهار بندی هم محور فولادی بوده و زمان تناوب آن 0.3 ثانیه است.)

- (۱) 0.15
 (۲) 0.10
 (۳) 0.125
 (۴) 0.09

۸- برای ساختمان بتنی با دیوار برشی حداکثر زمان تناوب مورد استفاده برای طراحی اعضا چند ثانیه می‌تواند باشد؟ (ارتفاع ساختمان ۱۶ متر و زمان تناوب تحلیلی آن 0.64 ثانیه می‌باشد.)

- (۱) 0.56 ثانیه
 (۲) 0.50 ثانیه
 (۳) 0.64 ثانیه
 (۴) 0.35 ثانیه

۹- برای یک ساختمان صنعتی در حومه یک شهر با برف فوق سنگین قرار است از قابهای شیب‌دار مطابق شکل استفاده شود. چنانچه فاصله قابهای شیب‌دار از یکدیگر ۶ متر باشد بار برف نامتقارن وارد به یکی از قابهای میانی مطابق با کدامیک از حالات زیر خواهد بود؟ (جهت عمومی وزش باد در منطقه مشخص نیست و تعداد قابهای شیب‌دار ۶ عدد می‌باشد.)

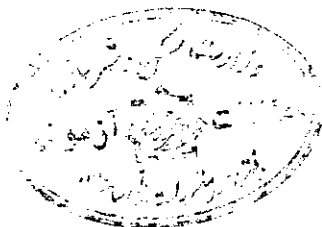


۱۰- در یک ساختمان مسکونی سه طبقه حفاظ اطراف جان پناه بام از پروفیل‌های به فاصله $2/5$ متر از یکدیگر و به ارتفاع $1/2$ متر تشکیل شده است. پایین پروفیل‌ها در تیر حمل کف گیردار است. در طراحی به روش تنش مجاز، پروفیل‌ها باید برای چه لنگر خمشی ناشی از بارهای زنده طراحی شوند؟

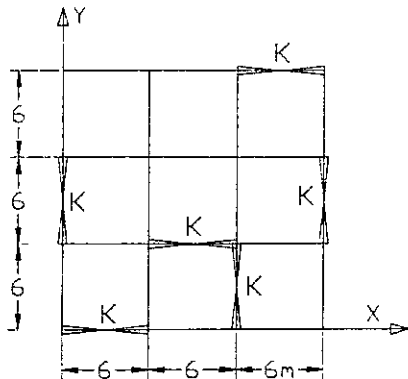
- (۱) 150 kg.m
 (۲) 100 kg.m
 (۳) 120 kg.m
 (۴) 180 kg.m

۱۱- ساختمانی اداری چهار طبقه‌ای با زمان تناوب 0.4 ثانیه روی زمین نوع IV در شهر اصفهان طراحی شده است. اگر مشابه این ساختمان (با همان جزئیات طراحی) در مشهد بر روی زمین نوع II ساخته شود در این مورد کدامیک از عبارات زیر صحیح می‌باشد؟

- (۱) نسبت برش پایه ساختمان در مشهد نسبت به برش پایه ساختمان در اصفهان $1/2$ می‌باشد و ساختمان اجرا شده در مشهد ایمن نمی‌باشد.
 (۲) بدلیل بالا بودن لرزه خیزی مشهد، ساختمان فوق ایمن نمی‌باشد.
 (۳) بدلیل نوع زمین در مشهد طرح ایمن نمی‌باشد.
 (۴) علی‌رغم بالا بودن لرزه خیزی مشهد، ساختمان فوق ایمن می‌باشد.



۱۲- یک ساختمان چهار طبقه با پلان مشابه در طبقات و سختی نسبی مهاربندهای هر دهانه برابر با k مفروض است. موقعیت مرکز سختی طبقات برابر است با:



(۱) $X_R = 9$ متر و $Y_R = 9$ متر

(۲) $X_R = 10$ متر و $Y_R = 8$ متر

(۳) $X_R = 8$ متر و $Y_R = 10$ متر

(۴) $X_R = 8$ متر و $Y_R = 9$ متر

۱۳- در یک ساختمان اداری واقع در رشت تیر طره‌ای بطول دو متر به ستون جوش شده و بار ثقلی متمرکز ۲ تن را در انتهای خود تحمل خواهد کرد. اتصال تیر به ستون حدوداً برای چه لنگر خمشی مثبت باید طراحی شود؟ (اثر بار ناشی از زلزله در ترکیب با بارهای ثقلی بصورت افزایش تنش مجاز منظور می‌شود.)

- (۱) ۰/۸ تن متر
(۲) ۱/۷ تن متر
(۳) صفر
(۴) ۲/۳ تن متر

۱۴- دو ساختمان با سیستم سازه‌ای مشابه با وزن طبقات یکسان و ارتفاع طبقات برابر با ۳ متر مفروض می‌باشند. چنانچه ساختمان اولی ۸ طبقه با زمان تناوب 0.7 ثانیه و ساختمان دومی ۱۲ طبقه با زمان تناوب $1/4$ ثانیه باشد و محل احداث ساختمان‌ها در تهران و زمین از نوع ۲ باشد کدامیک از عبارات زیر صحیح است؟

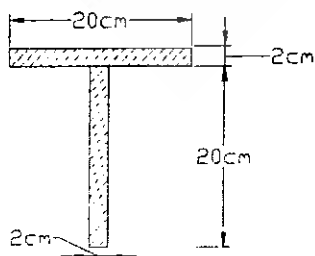
- (۱) برش پایه ساختمان ۱۲ طبقه کمتر از برش پایه ساختمان ۸ طبقه است.
(۲) برش پایه ساختمان ۱۲ طبقه بیشتر از برش پایه ساختمان ۸ طبقه است.
(۳) برش پایه هر دو ساختمان برابر است.
(۴) با اطلاعات فوق مقایسه برش پایه دو ساختمان امکان ندارد.

۱۵- کدامیک از عبارات زیر در خصوص تنش مجاز خمشی مقاطع I شکل صحیح نمی‌باشد؟

- (۱) چنانچه مقطع غیر فشرده و دارای اتکاء جانبی کافی باشد تنش مجاز خمشی نسبت به محور قوی برابر $0.6 F_y$ می‌باشد.
(۲) تنش مجاز خمشی در بال کششی همواره بزرگتر و یا مساوی تنش مجاز خمشی در بال فشاری می‌باشد.
(۳) چنانچه مقطع فشرده و دارای اتکاء جانبی کافی باشد تنش مجاز خمشی نسبت به محور قوی برابر $0.66 F_y$ می‌باشد.
(۴) تنش مجاز خمشی نسبت به محور ضعیف همواره $0.75 F_y$ می‌باشد.

۱۶- فاصله بین تار خنثی الاستیک و پلاستیک و همچنین لنگر پلاستیک (M_p) مقطع نشان داده شده در شکل کدامیک از مقادیر زیر است؟

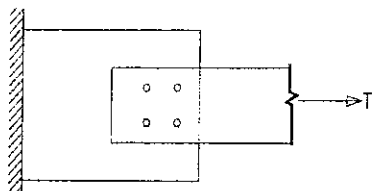
$F_y = 2400 \text{ kg/cm}^2$



- (۱) $4/5 \text{ cm}$ و $10/56 \text{ ton.m}$
(۲) $4/5 \text{ cm}$ و $11/52 \text{ ton.m}$
(۳) 5 cm و $9/66 \text{ ton.m}$
(۴) 5 cm و $11/52 \text{ ton.m}$

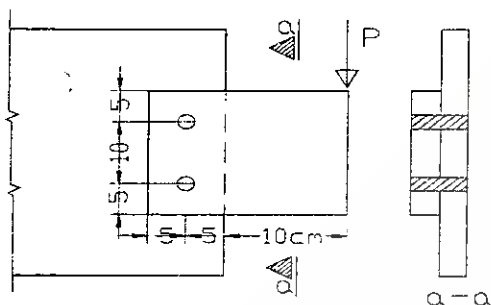


۱۷- مزیت اصلی کاربرد اتصال پیچی اصطکاکی نسبت به اتصال پیچی اتکایی تحت اثر نیروی برشی مطابق شکل زیر چه می باشد؟



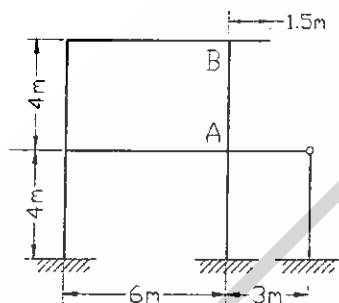
- (۱) بلند بودن طول پیچها در اتصالات اصطکاکی
- (۲) استفاده از پیچهای پر مقاومت در اتصالات اصطکاکی
- (۳) مشارکت همزمان و تقریباً یکسان پیچها در انتقال نیرو
- (۴) بلند بودن طول پیچها در اتصالات اتکایی

۱۸- در اتصال اتکایی نشان داده شده در شکل، چنانچه پیچها از نوع A325 بوده و قطر آنها ۱۶ میلیمتر باشد و سطح برشی از قسمت دندانه شده بگذرد، بر اساس کنترل تنش در پیچها، مقدار مجاز P به کدامیک از مقادیر زیر نزدیکتر است؟ (طراحی بر اساس تنش مجاز مورد نظر است)



- (۱) ۴۲۸۸ kg
- (۲) ۲۸۴۸ kg
- (۳) ۲۰۳۴ kg
- (۴) ۶۴۳۲ kg

۱۹- در قاب شکل زیر، ضریب طول مؤثر (K) ستون AB به کدامیک از مقادیر زیر نزدیکتر است؟ (فرض کنید EI کلیه تیرها و ستونها یکسان می باشد.)

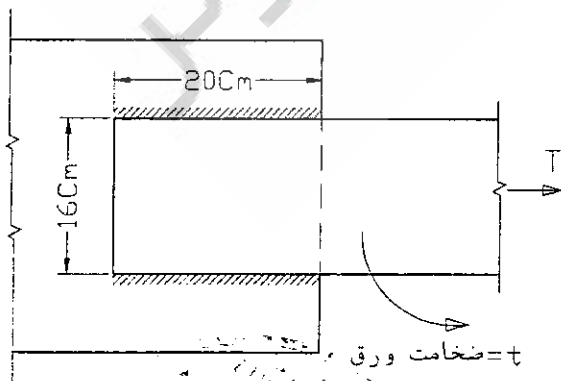


- (۱) $K = 1/65$
- (۲) $K = 1/84$
- (۳) $K = 1/37$
- (۴) $K = 1/48$

۲۰- در اتصال جوشی شکل مقابل، در طراحی به روش تنش مجاز، ضخامت ورق (t) بر اساس کنترل کدام دسته از روابط زیر محاسبه می شود؟

F_u = تنش کششی نهایی ورق (kg/cm^2)

F_y = تنش تسلیم ورق (kg/cm^2)



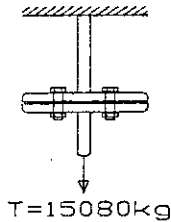
$$t \geq \frac{T}{7.5F_u} \quad , \quad t \geq \frac{T}{8F_y} \quad (1)$$

$$t \geq \frac{T}{6F_u} \quad , \quad t \geq \frac{T}{9.6F_y} \quad (2)$$

$$t \geq \frac{T}{8F_u} \quad , \quad t \geq \frac{T}{9.6F_y} \quad (3)$$

$$t \geq \frac{T}{0.5F_u} \quad , \quad t \geq \frac{T}{0.6F_y} \quad (4)$$

۲۱- در اتصال پیچی اصطکاکی شکل مقابل، چنانچه تعداد پیچ ها ۲ عدد و قطر آنها برابر ۲۰ میلیمتر باشد. تنش کششی در پیچ ها به کدامیک از مقادیر زیر نزدیکتر است؟ (فرض کنید پیچها از نوع A۳۲۵ و تنش کششی اولیه در آنها برابر $F_u/۵۵$ می باشد.)

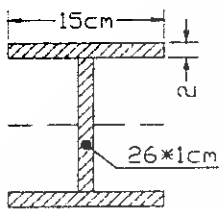


- (۱) $۰.۲۵ F_u$
- (۲) $۰.۸۵ F_u$
- (۳) $۰.۳۰ F_u$
- (۴) $۰.۵۵ F_u$

۲۲- در مورد ضریب لاغری در میله مهارهای کششی که دارای پیش تنیدگی اولیه به مقدار کافی باشند، کدامیک از عبارات زیر صحیح می باشند؟

- (۱) نسبت طول به شعاع مقطع میل مهار نباید از ۳۰۰ بیشتر باشد.
- (۲) نسبت طول به شعاع ژیراسیون نباید از ۳۰۰ بیشتر باشد.
- (۳) نسبت طول به قطر نباید بیشتر از ۳۰۰ باشد.
- (۴) نسبت طول به شعاع ژیراسیون نباید بیشتر از ۲۰۰ باشد.

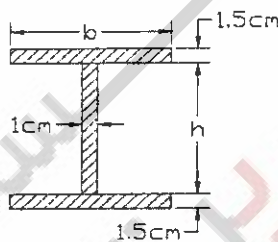
۲۳- در مقطع نشان داده شده، لنگر خمشی نظیر شروع تسلیم تقریباً چقدر است؟



- (۱) $M \approx ۲۴ \text{ ton.m}$
- (۲) $M \approx ۲۱ \text{ ton.m}$
- (۳) $M \approx ۱۸ \text{ ton.m}$
- (۴) $M \approx ۱۴ \text{ ton.m}$

$$F_y = ۲۴۰۰ \text{ kg/cm}^2$$

۲۴- بر اساس کدامیک از مقادیر b و h مقطع تحت اثر خمش مطابق شکل، بصورت فشرده لرزهای محسوب می شود؟

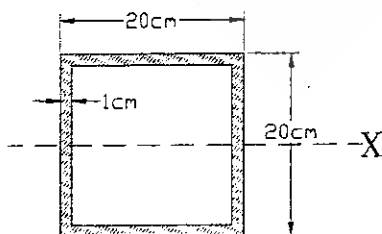


$$F_y = ۲۴۰۰ \text{ kg/cm}^2 \quad E = ۲/۱ \times ۱۰^7 \text{ kg/cm}^2$$

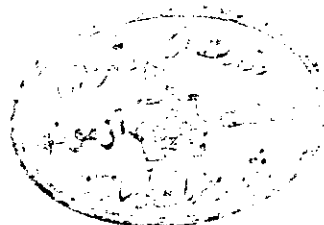
- (۱) $h = ۶۰ \text{ cm} \quad b = ۲۵ \text{ cm}$
- (۲) $h = ۱۰۰ \text{ cm} \quad b = ۲۵ \text{ cm}$
- (۳) $h = ۶۰ \text{ cm} \quad b = ۳۰ \text{ cm}$
- (۴) $h = ۱۰۰ \text{ cm} \quad b = ۳۰ \text{ cm}$

۲۵- مقطع نشان داده شده در شکل تحت اثر توأم لنگر خمشی و نیروی محوری کششی قرار دارد. چنانچه لنگر خمشی وارده بر مقطع حول محور x برابر ۴ ton-m باشد حداکثر نیروی کششی مجاز قابل تحمل توسط مقطع حدوداً

$$F_{bx} = ۰/۶ F_y \quad \text{و} \quad F_y = ۲۴۰۰ \text{ kg/cm}^2$$



- (۱) ۳۳ ton
- (۲) ۶۳ ton
- (۳) ۵۳ ton
- (۴) ۴۳ ton

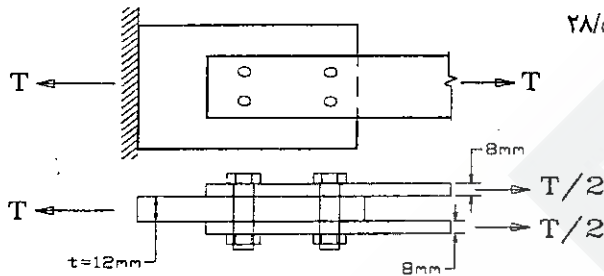


۲۶- در نقطه‌ای از جان یک تیر فولادی با تنش تسلیم ۲۴۰۰ kg/cm^2 ، مقدار تنش نرمال برابر ۶۰۰ kg/cm^2 و تنش برشی نیز ۶۰۰ kg/cm^2 می‌باشد، نسبت تنش مقایسه‌ای ترکیبی به تنش مجاز نظیر حدوداً چقدر می‌باشد؟

- (۱) ۰/۷۵
(۲) ۰/۶۷
(۳) ۰/۵
(۴) ۰/۶

۲۷- حداکثر نیروی مجاز T از نظر کنترل تنش مجاز اتکایی حدوداً چقدر می‌باشد؟ در صورتی که نوع فولاد St۳۷ ($F_y = ۲۴۰۰ \text{ kg/cm}^2$ و $F_u = ۳۷۰۰ \text{ kg/cm}^2$) و قطر پیچ برابر ۲۰ mm از نوع $F_u = ۸۰۰۰ \text{ kg/cm}^2$ و سوراخ از نوع استاندارد باشد.

- (۱) ۵۶/۵ ton
(۲) ۴۲/۵ ton
(۳) ۳۸/۵ ton
(۴) ۲۸/۵ ton

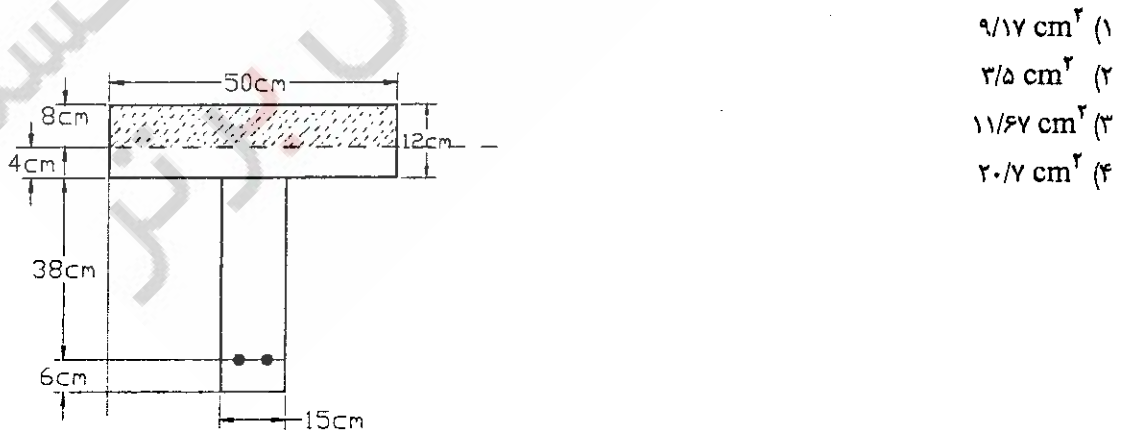


۲۸- در صورتی که ضریب لاغری مؤثر ستونی از یک عدد IPB۲۰۰ برابر $\frac{KL}{r} = ۱۵۰$ باشد، نسبت نیروی مجاز فشاری آن ستون ساخته شده از فولاد St۰۲ ($F_y = ۳۶۰۰ \text{ kg/cm}^2$ و $F_u = ۵۲۰۰ \text{ kg/cm}^2$) به نیروی مجاز فشاری همان ستون ساخته شده از فولاد St۳۷ ($F_y = ۲۴۰۰ \text{ kg/cm}^2$ و $F_u = ۳۷۰۰ \text{ kg/cm}^2$) چقدر است؟

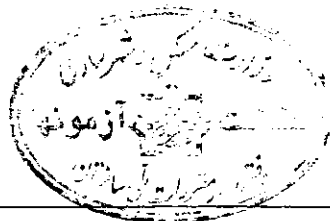
- (۱) ۱/۴۰
(۲) ۱/۵۰
(۳) ۱/۰
(۴) ۱/۲۰

۲۹- در یک تیر بتنی با مقطع T شکل، ناحیه بلوک فشاری تنش (با فرض توزیع یکنواخت تنش) مطابق شکل نشان داده شده است. آرما تور کششی لازم مقطع برابر است با:

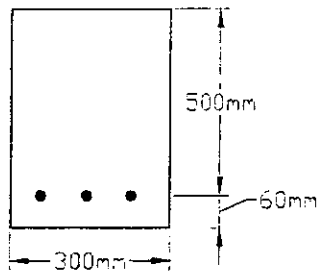
$F_y = ۳۰۰۰ \text{ kg/cm}^2$ $f_c = ۲۵۰ \text{ kg/cm}^2$



- (۱) $۹/۱۷ \text{ cm}^2$
(۲) $۲/۵ \text{ cm}^2$
(۳) $۱۱/۶۷ \text{ cm}^2$
(۴) $۲۰/۷ \text{ cm}^2$



۳۰- در صورتیکه تنش میلگرد در حالت بهره برداری برابر $f_s = 200 \text{ MPa}$ باشد عرض ترک خمشی تقریباً برابر است با:

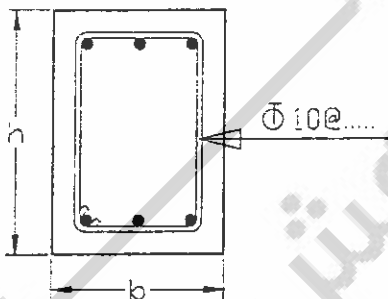


- (۱) 0.3 mm
- (۲) 0.1 mm
- (۳) 0.2 mm
- (۴) 0.35 mm

۳۱- ستونی با مقطع $50 \times 50 \text{ cm}$ بار نهایی محوری 90 تن را از طریق شالوده با ابعاد 3×3 متر و عمق مؤثر 10.5 سانتیمتر به زمین منتقل می نماید. مقدار تنش برشی برای عملکرد دو طرفه (پانچ) در چه حدودی می باشد؟

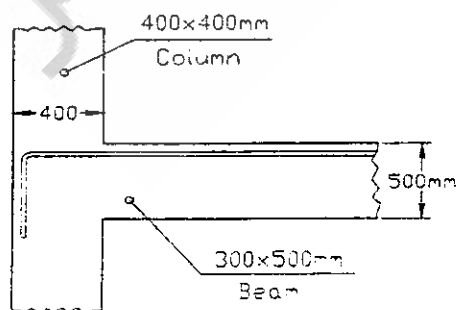
- (۱) 4 kg/cm^2
- (۲) 6 kg/cm^2
- (۳) 2 kg/cm^2
- (۴) 8 kg/cm^2

۳۲- در یک تیر بتنی مقدار آرماتور عرضی مورد نیاز برای برش برابر $10/47$ سانتیمتر مربع در هر متر طول و مقدار آرماتور عرضی مورد نیاز برای پیچش $5/23$ سانتیمتر مربع در هر متر طول محاسبه شده است. کدامیک از آرایش های زیر برای آرماتور عرضی این تیر صحیح می باشد؟



- (۱) $\Phi 10 @ 5 \text{ cm}$
- (۲) $\Phi 10 @ 7/5 \text{ cm}$
- (۳) $\Phi 10 @ 12/5 \text{ cm}$
- (۴) $\Phi 10 @ 15 \text{ cm}$

۳۳- حداکثر قطر آرماتوری که می توان بعنوان آرماتور ممان منفی تیر استفاده نمود و آن آرماتور بتواند به حد تسلیم خود برسد، چقدر است؟ (پوشش بتن روی آرماتور 5 cm ، $f_c = 25 \text{ MPa}$ ، $f_y = 300 \text{ MPa}$ و میلگرد بدون اندود)



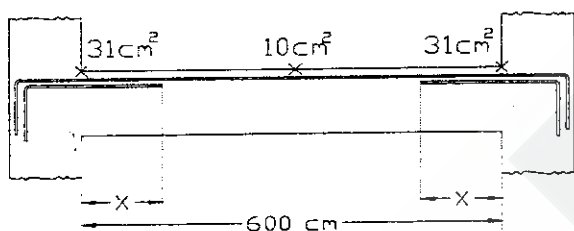
- (۱) 22 mm
- (۲) 25 mm
- (۳) 20 mm
- (۴) 18 mm



۳۴- در طراحی یک تیر بتنی با استفاده از یک نرم افزار مناسب مقادیر سطح مقطع آرماتورهای فوقانی در نقاط ابتدا، وسط و انتهای تیر به صورت شکل زیر گزارش شده است. فرض کنید توزیع مساحت آرماتورها از نقطه وسط دهانه تا نقاط ابتدا و انتهای تیر خطی بوده و مقادیر حداقلها و حداکثر در مساحت‌های گزارش شده لحاظ شده است. چنانچه مساحت آرماتورهای سراسری برابر 17cm^2 اختیار شود. طول صحیح آرماتورهای اضافی (تقویتی) در نقاط ابتدا و انتهای تیر (x) به کدامیک از مقادیر زیر نزدیکتر است؟

ارتفاع مؤثر مقطع تیر 40cm و قطر آرماتورهای مصرفی کمتر از 25mm می‌باشد.

$A_s = 17\text{cm}^2$ سراسری و $A_s = 14\text{cm}^2$ تقویتی



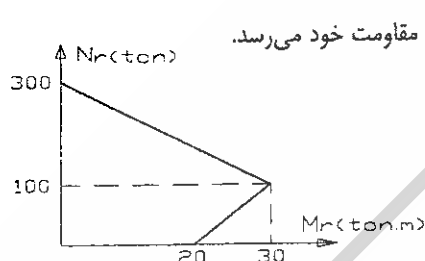
$$X = 150\text{ cm} \quad (1)$$

$$X = 200\text{ cm} \quad (2)$$

$$X = 240\text{ cm} \quad (3)$$

$$X = 180\text{ cm} \quad (4)$$

۳۵- منحنی اندرکنش لنگر خمشی - نیروی محوری یک ستون با مقطع مربع شکل به صورت زیر می‌باشد. اگر نیروهای وارد بر مقطع برابر $N_u = 200\text{ ton}$ ، $M_u = 150\text{ ton.m}$ باشد کدامیک از عبارات زیر در خصوص مقطع این ستون صحیح است؟



(۱) مقطع گسیخته می‌شود و همزمان تنش کششی در فولاد به حد تسلیم و تنش در بتن به مقاومت خود می‌رسد.

(۲) مقطع گسیخته نمی‌شود.

(۳) مقطع گسیخته می‌شود و تنش در فولاد به حد تسلیم می‌رسد.

(۴) مقطع گسیخته می‌شود ولی تنش کششی در فولاد به حد تسلیم نمی‌رسد.

۳۶- برای مسلح نمودن یک عضو بتن آرمه با مقطع مستطیلی شکل تحت اثر لنگر پیچشی تنها، کدامیک از گزینه‌های زیر صحیح است؟

(۱) آرماتور عرضی لازم بوده و آرماتور طولی به عنوان آرماتورهای اجرایی بکار برده می‌شوند.

(۲) هر دو نوع آرماتورهای طولی و عرضی مورد نیاز هستند.

(۳) آرماتور طولی لازم بوده و آرماتور عرضی به عنوان آرماتور اجرایی بکار برده می‌شوند.

(۴) فقط آرماتور گونه در دو وجه مقطع کفایت می‌کند.

۳۷- جهت طراحی یک ساختمان، ابعاد اولیه مقطع یک ستون در تحلیل $40\text{ cm} \times 40\text{ cm}$ منظور گردیده است، در زمان تیپ‌بندی ستونها ابعاد مقطع به $45\text{ cm} \times 45\text{ cm}$ افزایش یافته است. در این صورت:

(۱) در صورتی که ستون مذکور در طبقه نهایی باشد، نیاز به تحلیل مجدد نخواهد بود، در غیر این صورت باید تحلیل مجدد صورت پذیرد.

(۲) به دلیل آنکه ابعاد مقطع ستون بزرگتر گردیده است نیازی به تحلیل مجدد نمی‌باشد.

(۳) در صورتی که با افزایش سختی ستون، سختی تیرها را نیز افزایش دهیم نیاز به تحلیل مجدد نمی‌باشد.

(۴) از آنجا که سختی مقطع حدوداً ۶۰٪ افزایش می‌یابد به تحلیل مجدد نیاز می‌باشد.

۳۸- حداکثر آرماتور خمشی در یک تیر بتنی درجا با ابعاد $40 \text{ cm} \times 40 \text{ cm}$ به کدامیک از موارد زیر نزدیک تر می باشد؟
 ($f_c = 22.5 \text{ MPa}$, $F_y = 300 \text{ MPa}$, $d = 34 \text{ cm}$)

(۲) $(A_s)_{\max} = 24 \text{ cm}^2$

(۱) $(A_s)_{\max} = 34 \text{ cm}^2$

(۴) $(A_s)_{\max} = 54 \text{ cm}^2$

(۳) $(A_s)_{\max} = 44 \text{ cm}^2$

۳۹- در نواحی بحرانی یک تیر بتنی با شکل پذیری متوسط با ارتفاع مؤثر 600 میلیمتر و دارای میلگردهای طولی با قطر 20 میلیمتر و خاموت با قطر 8 میلیمتر، حداکثر فاصله خاموتها چقدر می تواند باشد؟

(۲) 150 mm

(۱) 160 mm

(۴) 200 mm

(۳) 300 mm

۴۰- مقدار حداکثر آرماتور طولی در قطعات فشاری چقدر است؟

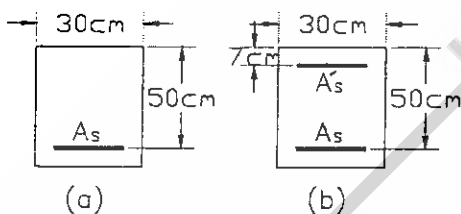
(۱) در صورت تامین فواصل مجاز میلگردها و پوشش لازم طبق مقررات محدودیتی وجود ندارد.

(۲) برای تمام رده های فولاد در محل وصله ها و خارج از آنها 6% می باشد.

(۳) برای فولادی $S400$ در محل وصله ها 6% و در خارج از آنها $4/5\%$ و برای رده های پایین تر در تمام طول ستون 6% می باشد.

(۴) از آنجا که در محل وصله ها سطح مقطع آرماتورهای طولی حدوداً 2 برابر می شود، مقدار حداکثر برابر 3% می باشد.

۴۱- در صورتی که $f_c = 20 \text{ MPa}$, $f_y = 300 \text{ MPa}$ باشد، افزایش لنگر خمشی مقاوم مقطع حالت (b) نسبت به حالت (a) حدوداً برابر است با:



$A_s = A'_s = 5\Phi 20$

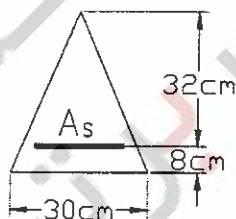
(۱) بین 30 و 50 درصد

(۲) بین 10 و 20 درصد

(۳) کمتر از 10 درصد

(۴) بیش از 50 درصد

۴۲- در صورتی که $f_c = 20 \text{ MPa}$, $f_y = 300 \text{ MPa}$ باشد سطح مقطع A_s نظر حالت بالانس چقدر است؟



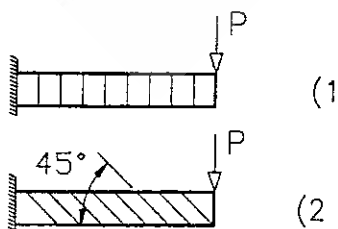
(۱) $1/86 \text{ cm}^2$

(۲) $7/26 \text{ cm}^2$

(۳) $1/26 \text{ cm}^2$

(۴) $7/86 \text{ cm}^2$

۴۳- در یک تیر کنسول بتنی از آرماتورهای برشی مطابق شکل های ۱ و ۲ استفاده شده است. با فرض یکسان بودن A_v و S در هر دو حالت، نسبت نیروی برشی مقاوم آرماتورهای برشی حالت ۲ نسبت به حالت ۱ برابر است با:

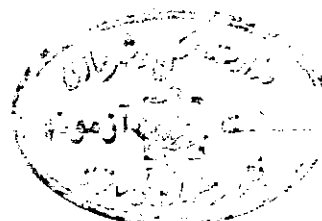


(۱) $2/00$

(۲) $0/71$

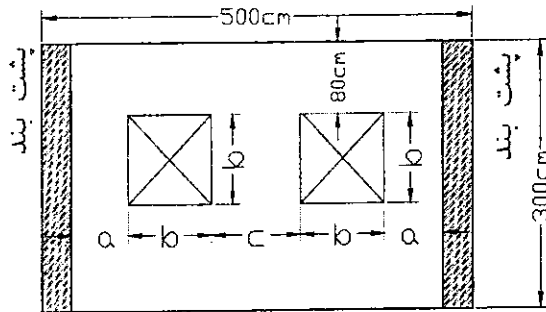
(۳) $1/00$

(۴) $1/41$



۴۴- در دیوار باریک نشان داده شده در شکل که در دو انتهای خود دارای پشت بند می باشد، کدامیک از تناسبات زیر در

خصوص ابعاد و موقعیت بازشوها مجاز می باشد؟



(۱) $c = 50 \text{ cm}$, $b = 100 \text{ cm}$, $a = 125 \text{ cm}$

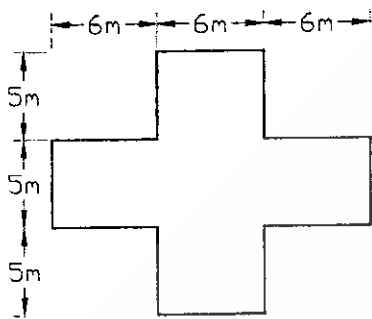
(۲) $c = 100 \text{ cm}$, $b = 120 \text{ cm}$, $a = 80 \text{ cm}$

(۳) $c = 100 \text{ cm}$, $b = 150 \text{ cm}$, $a = 50 \text{ cm}$

(۴) $c = 60 \text{ cm}$, $b = 110 \text{ cm}$, $a = 110 \text{ cm}$

۴۵- حداقل تعداد کلافهای قائم در یک ساختمان مسکونی دو طبقه واقع در شهر ایگودرز با پلان شکل زیر و بدون

دیوارهای داخلی چند عدد می باشد؟



(۱) ۲۰ عدد

(۲) ۱۸ عدد

(۳) ۱۶ عدد

(۴) ۱۲ عدد

۴۶- کدامیک از عبارات زیر در خصوص سقفهای طاق ضربی در طراحی ساختمانهای با مصالح بنایی صحیح

نمی باشد؟

(۱) لازم است انتهای تیر آهن های سقف توسط تیر آهن های دیگری که در امتداد عمود بر تیرهای سقف هستند، به یکدیگر متصل شوند.

(۲) فاصله بین تیر آهن های سقف از ۱ متر بیشتر نشود.

(۳) تیر آهن انتهایی سقف باید در چشمه های ۲ متری، حداقل به صورت یک چشمه در میان، با تسمه یا میلگرد به شکل ضربدری به تیر آهن کناری خود مهار شود.

(۴) حداقل سطح مقطع میلگرد یا تسمه که برای مهار بندی ضربدری تیر آهن های سقف یا استوار کردن آخرین دهانه به کار می رود، میلگرد با قطر ۱۴ میلیمتر یا تسمه معادل آن می باشد.

۴۷- کدامیک از عبارات زیر در خصوص سقفهای تیرچه بلوک در طراحی ساختمانهای با مصالح بنایی صحیح

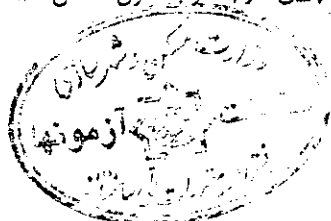
نمی باشد؟

(۱) در صورت تجاوز دهانه تیرچه ها از ۴ متر، تیرچه ها به وسیله کلاف عرضی که عرض مقطع آن حداقل ۱۰۰ میلیمتر باشد به هم متصل شوند. این کلاف باید دارای حداقل ۲ میلگرد ساده سراسری به قطر ۱۰ میلیمتر (یکی در بالا و یکی در پایین مقطع کلاف) باشد.

(۲) بتن پوشش روی بلوکها حداقل دارای ۵ سانتیمتر ضخامت باشد.

(۳) میلگرد مورد استفاده در بتن پوشش سقف حداقل به قطر ۶ میلیمتر به فواصل حداکثر ۲۵۰ میلیمتر در جهت عمود بر تیرچه ها، قرار داده شود.

(۴) در صورت وجود طره در سقف، لازم است میلگردهایی حداقل به اندازه میلگردهای پایین، در بالا و به طول حداقل ۱/۵ متر تعبیه شود.



۴۸- طول نشیمن نعل درگاه بر روی دیوار در هر طرف باز شو حداقل چند سانتیمتر می باشد؟

- (۱) ۲۰ cm
(۲) ۱۵ cm
(۳) ۲۵ cm
(۴) ۳۰ cm

۴۹- یک ساختمان با سه طبقه زیر زمین و ۶ طبقه روی سطح زمین در شهر تهران ساخته خواهد شد. رده ژئوتکنیکی آن چه می باشد؟

- (۱) رده ۳
(۲) رده ۱
(۳) رده ۲
(۴) با اطلاعات فوق نمی توان رده ژئوتکنیکی را مشخص کرد.

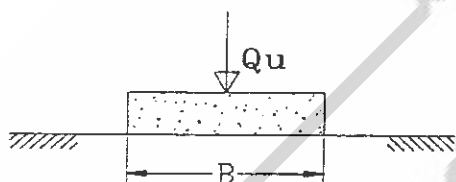
۵۰- کدامیک از عوامل زیر در تعیین مدول ارتجاعی خاک تاثیر ندارند؟

- (۱) تاریخچه تنش و تغییر شکل خاک
(۲) کرنش نمونه در حین گسیختگی برشی
(۳) شرایط زهکشی
(۴) سطح تنش مؤثر میانگین

۵۱- کدامیک از موارد زیر از عوامل ایجاد بار جانبی بر روی شمعها محسوب نمی شود؟

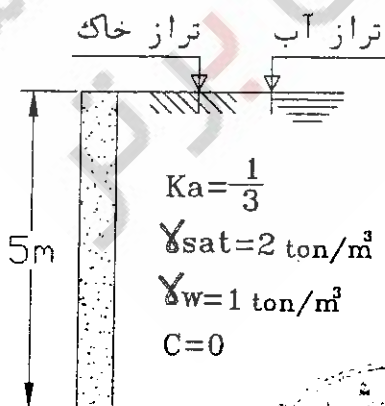
- (۱) ساختن شمع در زمین شیبدار که خاک آن در حال خزش می باشد.
(۲) احداث شمع در مناطق لرزه خیز
(۳) قرار گرفتن یک شمع در جوار یک خاکریز
(۴) اصطکاک منفی

۵۲- شالوده منفرد به ابعاد $B \times B$ روی یک خاک غیر چسبنده ($C=0$) و زاویه اصطکاک داخلی ϕ قرار دارد و دارای ظرفیت باربری نهایی Q_u است. چنانچه ابعاد شالوده از $B \times B$ به $2B \times 2B$ تغییر کند، مقدار ظرفیت باربری نهایی (Q'_u) کدامیک از مقادیر زیر است؟

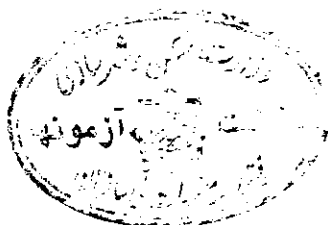


- (۱) $Q'_u = 8 Q_u$
(۲) $Q'_u = 4 Q_u$
(۳) $Q'_u = 2 Q_u$
(۴) $Q'_u = Q_u$

۵۳- نیروی رانش محرک کل وارد بر یک متر طول دیوار نشان داده شده به کدامیک از مقادیر زیر نزدیکتر است؟



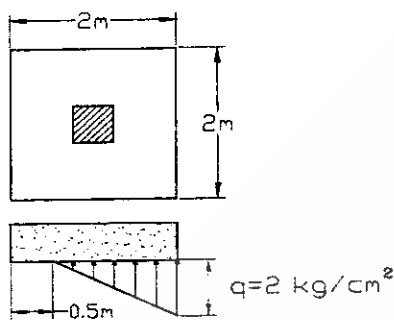
- (۱) ۸/۳۳ تن
(۲) ۲۰/۸۳ تن
(۳) ۱۶/۶۷ تن
(۴) ۱۲/۶۷ تن



۵۴- کدام گزینه در مورد تاثیر عوامل مختلف بر روی مقاومت برشی زهکشی نشده (C_{II}) برای خاکهای رسی و اشباع صحیح نمی باشد؟

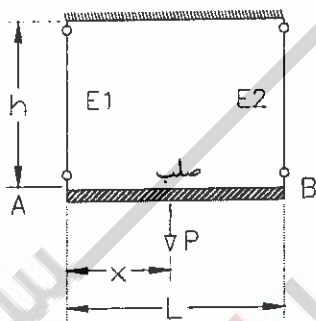
- (۱) بیشتر رسها تحت تغییر شکل های بسیار بزرگ، افزایش مقاومت را نشان می دهند.
- (۲) اندازه نمونه در آزمایش می تواند بر مقاومت برشی زهکشی نشده رس تاثیر بگذارد.
- (۳) افزایش سرعت بارگذاری موجب افزایش مقاومت برشی زهکشی نشده رس اشباع می شود.
- (۴) در رس ها با دامنه خمیری کم، ناهمسانی مقاومت مشاهده می شود.

۵۵- چنانچه توزیع تنش مؤثر به خاک زیرین مطابق شکل باشد، نیروی محوری فشاری و لنگر خمشی وارد به پی برابر است با :



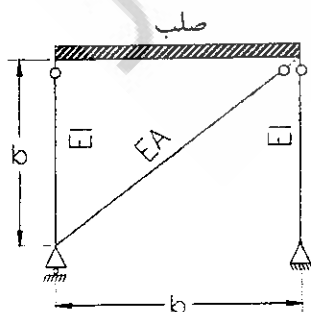
- (۱) $P = 30 \text{ ton}$ و $M = 15 \text{ ton.m}$
- (۲) $P = 30 \text{ ton}$ و $M = 30 \text{ ton.m}$
- (۳) $P = 15 \text{ ton}$ و $M = 30 \text{ ton.m}$
- (۴) $P = 15 \text{ ton}$ و $M = 15 \text{ ton.m}$

۵۶- میله صلب AB توسط دو کابل با طول و مساحت یکسان ولی مدول الاستیسیته متفاوت، نگهداری می شود، محل اثر بار P برای آنکه میله AB پس از اعمال بار P، افقی باقی بماند برابر است با :

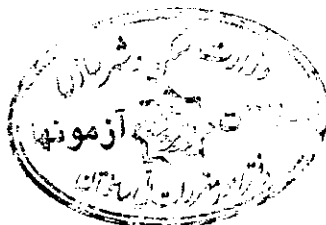


- (۱) $\frac{E_1 L}{E_1 + 2E_2}$
- (۲) $\frac{E_1 L}{E_1 + E_2}$
- (۳) $\frac{E_2 L}{2E_1 + E_2}$
- (۴) $\frac{2E_2 L}{2E_1 + E_2}$

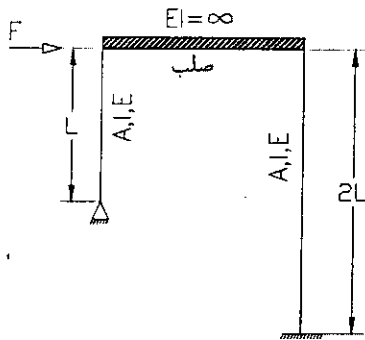
۵۷- سختی افقی سازه نشان داده شده در شکل، کدامیک از مقادیر زیر است؟



- (۱) $\frac{EA}{2b}$
- (۲) $\frac{EA}{\sqrt{2}b}$
- (۳) $\frac{2EA}{\sqrt{2}b}$
- (۴) $\frac{EA}{\sqrt{2}b}$



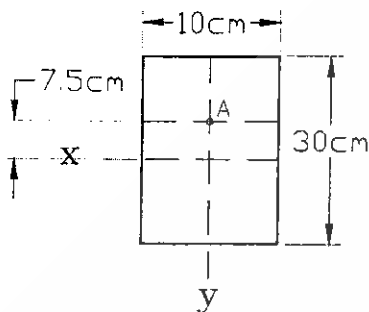
۵۸- در قاب نشان داده شده، اتصال ستون کوتاهتر به تکیه‌گاه مفصلی و سایر اتصالات اعضاء به یکدیگر و به تکیه‌گاه گیردار می‌باشد. می‌توان سقف را با صلبیت بی‌نهایت (خمشی و محوری) در نظر گرفت. اگر این قاب تحت اثر نیروی جانبی F قرار گیرد، سهم ستون کوتاهتر حدوداً از نیروی وارده چقدر خواهد بود؟ (غیر از طول و شرایط تکیه‌گاهی، مشخصات دیگر هر دو ستون یکسان فرض شود).



(۱) سهم هر دو ستون مساوی می‌باشد.

- (۲) $\frac{2}{3}$
- (۳) $\frac{3}{4}$
- (۴) $\frac{2}{5}$

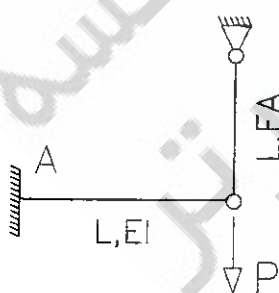
۵۹- مقطعی مستطیلی شکل تحت اثر لنگر خمشی $M_x = 10 \text{ ton.m}$ و نیروی برشی $V_y = 2 \text{ ton}$ قرار دارد. تنش برشی در نقطه A برابر است با:



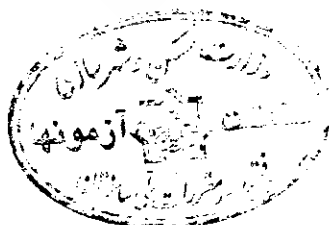
- (۱) $11/25 \text{ kg/cm}^2$
- (۲) $7/5 \text{ kg/cm}^2$
- (۳) $5/62 \text{ kg/cm}^2$
- (۴) $10/7 \text{ kg/cm}^2$

۶۰- چنانچه در سازه نشان داده شده $EA = \frac{2EI}{L}$ باشد لنگر خمشی ایجاد شده در تکیه‌گاه A کدامیک از مقادیر زیر

است؟



- (۱) $PL/4$
- (۲) $PL/5$
- (۳) $PL/6$
- (۴) $PL/3$



کلید سئوالات آزمون ورود به حرفه مهندسان رشته عمران (محاسبات)

آزمون ۸۹/۳/۲۱

پاسخ	شماره سئوالات
۱	۳۱
۲	۳۲
۱	۳۳
۳	۳۴
۴	۳۵
۲	۳۶
۴	۳۷
۱	۳۸
۲	۳۹
۳	۴۰
۳	۴۱
۴	۴۲
۴	۴۳
۲	۴۴
۲	۴۵
۳	۴۶
۱	۴۷
۴	۴۸
۱	۴۹
۲	۵۰
۴	۵۱
۱	۵۲
۳	۵۳
۱	۵۴
۱	۵۵
۲	۵۶
۴	۵۷
۲	۵۸
۱	۵۹
۳	۶۰

پاسخ	شماره سئوالات
۴	۱
۲	۲
۴	۳
۳	۴
۱	۵
۱	۶
۳	۷
۲	۸
۳	۹
۱	۱۰
۴	۱۱
۲	۱۲
۲	۱۳
۱	۱۴
۴	۱۵
۱	۱۶
۳	۱۷
۳	۱۸
۴	۱۹
۲	۲۰
۴	۲۱
۳	۲۲
۱	۲۳
۱	۲۴
۴	۲۵
۲	۲۶
۲	۲۷
۳	۲۸
۴	۲۹
۳	۳۰

موسسه
پژوهش برتر

