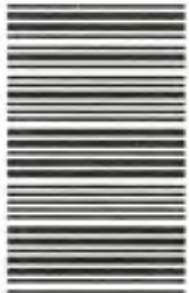


303

A



303A

دفترچه آزمون ورود به حرفه مهندسان



رعایت مقررات ملی ساختمان الزامی است

عمران (محاسبات)

وزارت راه و شهرسازی
معاونت مسکن و ساختمان

دفتر امور مقررات ملی ساختمان

مشخصات آزمون

مشخصات فردی را حتما تکمیل نمایید.

تاریخ آزمون: ۹۳/۳/۲۳

نام و نام خانوادگی:

تعداد سئوالات: ۶۰ سئوال

شماره داوطلب:

زمان پاسخگویی: ۲۱۰ دقیقه

تذکرات:

- سئوالات بصورت چهار جوابی می باشد. کاملترین پاسخ درست را بعنوان گزینه صحیح انتخاب و در پاسخنامه علامت بگذارید.
- به پاسخهای اشتباه یا بیش از یک انتخاب $\frac{1}{3}$ نمره منفی تعلق می گیرد.
- امتحان بصورت جزوه باز می باشد. هر داوطلبی فقط حق استفاده از جزوه خود را دارد و استفاده از جزوات دیگران در جلسه آزمون ممنوع است.
- استفاده از ماشین حساب های مهندسی بلامانع است ولی آوردن و استفاده از هرگونه تلفن همراه، رایانه، لب تاب و تبلت ممنوع است.
- از درج هرگونه علامت یا نشانه بر روی پاسخنامه خودداری نمایید. در غیر این صورت از تصحیح پاسخنامه خودداری خواهد شد.
- در پایان آزمون، دفترچه سئوالات و پاسخنامه به مسئولان تحویل گردد، عدم تحویل دفترچه سئوالات موجب عدم تصحیح پاسخنامه می گردد.
- نظر به اینکه پاسخنامه توسط ماشین تصحیح خواهد شد لذا مسئولیت عدم تصحیح پاسخنامه هایی که بصورت ناقص، مخدوش یا بدون استفاده از مداد نرم پر شده باشد بعهده داوطلب است.
- کلید سئوالات با ضریب یکسان محاسبه خواهد شد و حد نصاب قبولی ۵۰ درصد می باشد.

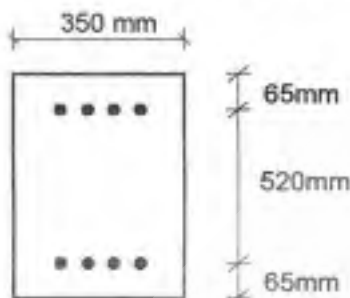


برگزار کننده: شرکت خدمات آموزشی سازمان سنجش آموزش کشور

۱- در یک تیر بتن مسلح، چنانچه تغییرشکل آنی ناشی از بار دائمی، در وسط دهانه 10 میلی‌متر باشد، تغییر شکل کل تیر ناشی از بارهای دائمی پس از 6 سال در همان نقطه، حداکثر چه مقدار می‌تواند باشد؟ (در محاسبات از روش‌های تحلیلی دقیق‌تر استفاده نمی‌شود و از مقدار آرماتور فشاری صرف‌نظر گردد.)

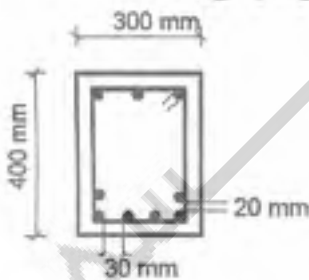
- (۱) 15 میلی‌متر (۲) 20 میلی‌متر (۳) 10 میلی‌متر (۴) 30 میلی‌متر

۲- در طراحی یک تیر از یک قاب خمشی با شکل‌پذیری زیاد، از بتن با رده C25 و $4\Phi 18$ در بالا و پایین مقطع استفاده شده است. حداقل رده قابل قبول فولاد برای میلگرد طولی کدام است؟



- (۱) S240
(۲) S340
(۳) S400
(۴) S500

۳- در یک ساختمان با شرایط محیطی شدید، جزئیات مطابق شکل برای مقطع یک تیر به کار رفته است. در صورتیکه حداکثر قطر سنگدانه در بتن 20 میلی‌متر باشد، کدامیک از موارد زیر صحیح است؟ (پوشش میلگردها 50 میلی‌متر، بتن از رده C25 و قطر میلگردهای طولی 20 میلی‌متر می‌باشد)



- (۱) ضوابط حداقل فاصله میلگردها از یکدیگر در یک سفره رعایت شده است.
(۲) ضوابط حداقل فاصله میلگردها از یکدیگر در یک سفره رعایت نشده است.
(۳) فاصله آزاد میلگردها بین دو سفره رعایت شده است.
(۴) ضوابط مربوط به محدودیت فاصله میلگردها کاملاً رعایت شده است.

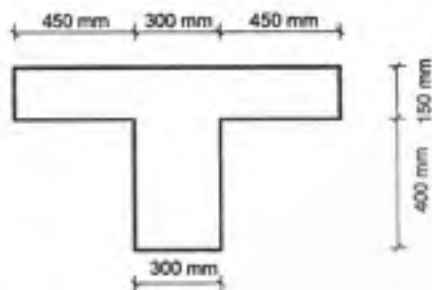
۴- در طراحی یک تیر برای اثر مشترک پیچش و برش، استفاده از خاموت ضروری بوده و به این منظور، از خاموت بسته با قطر 8 میلی‌متر، استفاده شده است. براساس این اطلاعات، حداکثر فاصله ممکن بین خاموتها به کدامیک از مقادیر زیر نزدیک‌تر است؟ (عرض مقطع 400 میلی‌متر، رده فولاد S340 و رده بتن C25)

- (۱) 400 mm (۲) 350 mm (۳) 250 mm (۴) 150 mm

۵- در مورد نیروی برشی مقاوم تأمین شده توسط بتن (V_c) اعضای که تحت اثر نیروی برشی و لنگر خمشی و نیروی محوری قرار دارند، گزینه صحیح را انتخاب کنید.

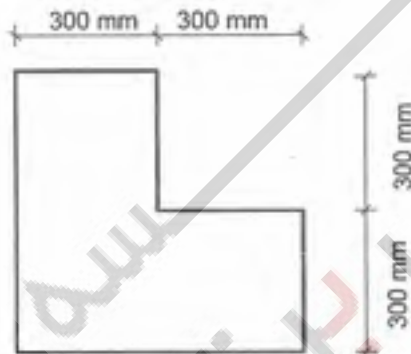
- (۱) نیروی محوری فشاری، مقدار V_c را افزایش و نیروی محوری کششی، مقدار V_c را کاهش می‌دهد.
- (۲) نیروی محوری فشاری، مقدار V_c را کاهش و نیروی محوری کششی، مقدار V_c را افزایش می‌دهد.
- (۳) نیروی محوری فشاری و نیروی محوری کششی هر دو، مقدار V_c را افزایش می‌دهند.
- (۴) نیروی محوری تأثیری بر نیروی مقاوم برشی V_c ندارد.

۶- نسبت لنگر خمشی منفی ترک‌خوردگی به لنگر خمشی مثبت ترک‌خوردگی مقطعی مطابق شکل، به کدامیک از اعداد زیر نزدیکتر است. (محور خمش موازی بال مقطع می‌باشد و رده بتن C25 فرض شود)



- (۱) 0.75
- (۲) 1.0
- (۳) 1.5
- (۴) 2.0

۷- دال تخت با عمق مؤثر 200 میلی‌متر روی یک ستون میانی با مقطعی مطابق شکل قرار دارد. محیط مقطع بحرانی (b_0) برای کنترل برش دوطرفه (پانچ) به کدامیک از اعداد زیر برحسب میلی‌متر نزدیکتر است؟



- (۱) 2800
- (۲) 3000
- (۳) 3200
- (۴) 3400

۸- برای یک ستون مهارشده بتن مسلح با مقطع 400×400 میلی‌متر و ضریب طول مؤثر واحد، با طول آزاد سه متر، حداکثر نسبت لنگر خمشی نهایی کوچکتر به لنگر خمشی نهایی بزرگتر دو انتهای ستون، $\frac{M_1}{M_2}$ ، به کدامیک از گزینه‌های زیر نزدیکتر باشد تا بتوان از اثر لاغری صرف‌نظر کرد؟ (انحنا در یک جهت فرض شود)

- (۱) 1
- (۲) 0.7
- (۳) 0.6
- (۴) 0.5

۹- نسبت سطح مقطع میلگرد حرارت و جمع‌شدگی لازم به کل سطح مقطع بتن، برای شالوده‌ای به ضخامت 1.5 متر و میلگرد رده S340، حداقل چقدر باید باشد؟ رده بتن C20 بوده و بتن شالوده به صورت درجا اجرا می‌شود.

0.0015 (۲)

0.0017 (۱)

0.0026 (۴)

0.0020 (۳)

۱۰- در یک ستون به ارتفاع آزاد 3.3 متر از قاب خمشی بتن مسلح ویژه با مقطع 400×600 میلی‌متر، حداقل طول ناحیه بحرانی در دو انتها، که باید میلگرد عرضی ویژه به کار رود، چقدر می‌باشد؟ فرض کنید ستون دارای بار محوری فشاری قابل ملاحظه است.

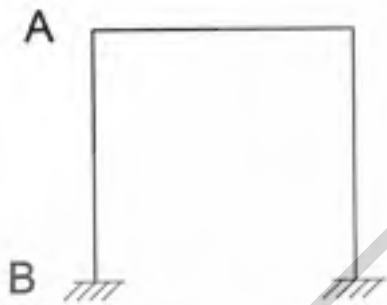
550 mm (۲)

450 mm (۱)

750 mm (۴)

600 mm (۳)

۱۱- ضریب طول مؤثر ستون AB در قاب مهار نشده بتنی با تکیه‌گاه‌های گیردار مطابق شکل، در صورتیکه $\psi_A = 1.0$ باشد، به کدامیک از اعداد زیر نزدیکتر است؟



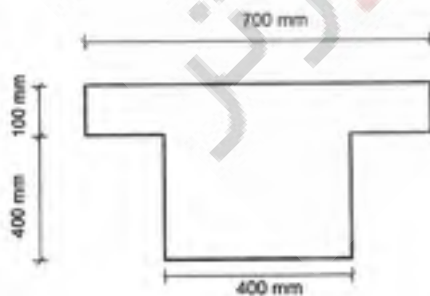
1.20 (۱)

1.35 (۲)

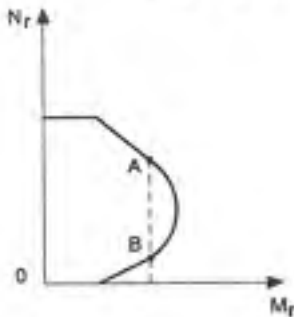
1.50 (۳)

1.70 (۴)

۱۲- حداقل مقدار فولاد کششی (بدون توجه به سطح مقطع فولاد کششی محاسباتی لازم) برای یک تیر طره با مقطع مطابق شکل که تحت اثر لنگر خمشی منفی قرار دارد، به کدامیک از مقادیر زیر نزدیکتر است؟ عمق مؤثر مقطع 430 میلی‌متر است و رده بتن C40 و رده فولاد S400 می‌باشد.

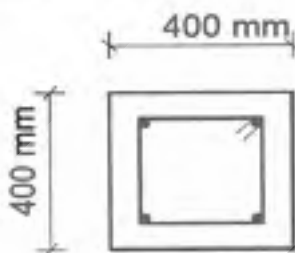
700 mm² (۱)1000 mm² (۲)1200 mm² (۳)1400 mm² (۴)

۱۳- دو نقطه A و B در منحنی اندرکنش نیروی محوری فشاری (N_r) و لنگر خمشی (M_r) ستونی با مقدار لنگر خمشی یکسان مفروض است. در مورد این دو نقطه گزینه صحیح را انتخاب کنید.



- (۱) فاصله محور خمشی مقطع تا دورترین تار فشاری مقطع در حالت A بیشتر از همان فاصله در حالت B می‌باشد.
- (۲) فاصله محور خمشی مقطع تا دورترین تار فشاری مقطع در حالت A کمتر از همان فاصله در حالت B می‌باشد.
- (۳) فاصله محور خمشی مقطع تا دورترین تار فشاری مقطع در دو حالت A و B یکسان است.
- (۴) فاصله محور خمشی مقطع تا دورترین تار فشاری مقطع بستگی به نقاط روی منحنی اندرکنش ندارد.

۱۴- در مورد ستونی با مقطع 400×400 mm با آرماتور طولی $4\Phi 25$ و تنگ $\Phi 10 @ 150$ mm و پوشش بتن 50 mm گزینه صحیح را انتخاب کنید:



- (۱) آرماتورگذاری ستون قابل قبول نیست.
- (۲) آرماتورگذاری ستون قابل قبول است.
- (۳) چنانچه آرماتورهای طولی از $4\Phi 25$ به $4\Phi 28$ تغییر یابد آرماتورگذاری قابل قبول می‌گردد.
- (۴) چنانچه قطر تنگ از $\Phi 10$ به $\Phi 12$ تغییر یابد، آرماتورگذاری ستون قابل قبول تلقی می‌گردد.

۱۵- در یک ستون با مقطع دایره‌ای به قطر 450 mm و پوشش بتن 45 mm، حداکثر گام دورپیچ، بدون توجه به نیازهای محاسباتی، به کدامیک از مقادیر زیر نزدیکتر است؟ (قطر دورپیچ را 10 میلی‌متر فرض کنید)

- | | |
|-----------|------------|
| (۱) 45 mm | (۲) 55 mm |
| (۳) 75 mm | (۴) 100 mm |

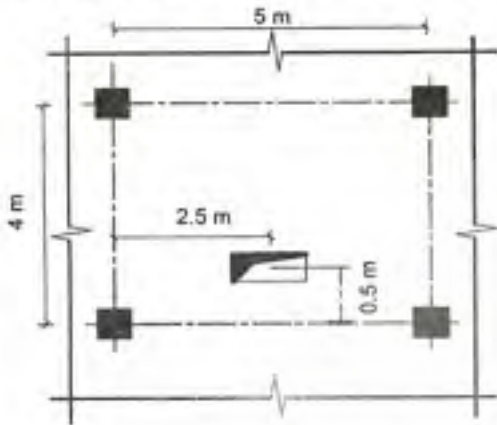
۱۶- در مواردی که دستگاه نظارت، محدوده رواداری‌ها را مقرر نکرده باشد، حداکثر انحراف مجاز موقعیت میلگردها در یک تیر با ارتفاع 500 میلی‌متر برابر است با:

- | | | | |
|-----------------|-----------------|-----------------|----------------|
| (۱) ± 20 mm | (۲) ± 15 mm | (۳) ± 12 mm | (۴) ± 8 mm |
|-----------------|-----------------|-----------------|----------------|

۱۷- طول مهاری میلگردهای برش اصطکاکی دو قطعه بتن ریخته شده در زمان های متفاوت، براساس چه معیاری تعیین می شود؟

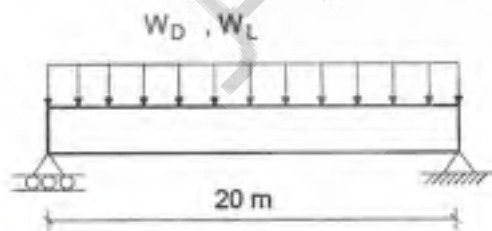
- (۱) رسیدن میلگردها به تنش جاری شدن
(۲) رسیدن میلگردها به تنش مقاومت نهایی
(۳) ضریب اصطکاک بین دو قطعه بتنی
(۴) رسیدن میلگردها به گسیختگی

۱۸- در شکل زیر پلان یک دال بتنی بدون تیر (دال تخت) با بازشویی به ابعاد 700×450 میلی متر نشان داده شده است. کدامیک از گزینه ها در خصوص این بازشو صحیح است؟ اندازه ها موقعیت مرکز بازشو از محور ستونها را به متر نشان می دهند. دهانه های مجاور در هر امتداد، طول دهانه یکسان با پانل نشان داده شده در همان امتداد را دارند.



- (۱) ابعاد بازشو مجاز نیست مگر آنکه برای بررسی کفایت مقاومت سیستم، تحلیل ویژه انجام شود.
(۲) ابعاد بازشو و محل آن مجاز بوده و باید در گوشه های بازشو میلگردهای مورب به اندازه میلگردهای قطع شده قرار داد.
(۳) ابعاد بازشو و محل آن مجاز بوده و باید در طرفین بازشو در هر امتداد، میلگردهای اضافی به اندازه میلگردهای قطع شده قرار داد.
(۴) ابعاد بازشو قابل قبول نمی باشد.

۱۹- تیری با دهانه 20 m به صورت دوسر ساده با بار مرده یکنواخت بدون ضریب بار $W_D = 40 \text{ kN/m}$ شامل وزن تیر و بار زنده یکنواخت بدون ضریب بار $W_L = 30 \text{ kN/m}$ در داخل سازه یک استادیوم در شهر شیراز قرار دارد. مقدار حداکثر برش تیر ناشی از زلزله (بدون ضریب بار) به کدامیک از مقادیر زیر نزدیکتر می باشد؟



- (۱) 355 kN
(۲) 180 kN
(۳) 135 kN
(۴) 265 kN

۲۰- وزن یک متر طول دیوار تیغه متشکل از آجرکاری با آجر مجوف و ملات ماسه و سیمان به ضخامت یکصد میلی‌متر و نازک‌کاری با ملات گچ به ضخامت متوسط پانزده میلی‌متر در هر طرف و ارتفاع دیوار برابر سه متر برحسب کیلونیوتن به کدام مقدار نزدیکتر است؟

3.4 (۲)

3.7 (۱)

4.3 (۴)

4.0 (۳)

۲۱- بعد از کاهش بار زنده، مقدار کل بار زنده گسترده (بدون احتساب بار زنده معادل تیغه‌بندی) وارد بر یک تیر داخلی کف، مربوط به دفاتر کار معمولی اداری، که دارای 59 m^2 سطح بارگیر است، به کدامیک از مقادیر زیر نزدیکتر است؟

100 kN (۲)

90 kN (۱)

150 kN (۴)

120 kN (۳)

۲۲- در تیرهای یکسره، در کدامیک از حالات زیر باید اثر قرارگیری بار زنده در دهانه‌های یک درمیان، علاوه بر تمام دهانه‌ها در نظر گرفته شود؟

(۱) بار زنده 3.5 و بار مرده 7.5 کیلونیوتن بر مترمربع

(۲) بار زنده 2 و بار مرده 7.5 کیلونیوتن بر مترمربع

(۳) بار زنده 3 و بار مرده 7.0 کیلونیوتن بر مترمربع

(۴) بار زنده 4.5 و بار مرده 7 کیلونیوتن بر مترمربع

۲۳- اگر سرعت مبنای باد در محل A حدود 1.3 برابر سرعت مبنای باد در محل B باشد، نسبت فشار مبنای باد در محل A به فشار مبنای باد در محل B حدوداً چقدر است؟

2 (۴)

1.7 (۳)

1.3 (۲)

1.15 (۱)

۲۴- ضریب اهمیت بار برف برای مساجد..... و برای درمانگاهها..... می‌باشد.

1.4 و 1.2 (۲)

1.15 و 1.25 (۱)

1.2 و 1.1 (۴)

1.25 و 1.25 (۳)

۲۵- ضخامت طراحی یخ ناشی از یخ‌زدگی باران برای نرده حفاظ بالکن ساختمان‌های مسکونی در شهر قزوین که در ارتفاع 12 m از سطح زمین قرار دارد به کدامیک از مقادیر زیر نزدیکتر است؟

10 mm (۴)

18 mm (۳)

7.5 mm (۲)

15 mm (۱)



۲۶- محوطه حیاط یک ساختمان اداری در تهران که از هر چهارطرف توسط ساختمان‌های ۶ طبقه احاطه شده، قرار است با سقف سبک پوشانیده شود. زیر سقف بام باز و بدون گرمایش می‌باشد و پوشش بدون شیب است. اگر سطح بارگیر هریک از ستونهای پوشش 36 مترمربع باشد، مقدار بار برف متوازن هر ستون، بر حسب کیلونیوتن به کدام مقدار زیر نزدیکتر است؟

- (۱) 40 (۲) 45 (۳) 54 (۴) 60

۲۷- در یک سیستم سازه‌ای فولادی، بارهای قائم بطور عمده توسط قاب خمشی متوسط تحمل شده و علاوه بر آن، قابهای خمشی حدود 20 درصد نیروی جانبی زلزله را می‌تواند تحمل نماید و بقیه آن توسط مهاربندی هم‌محور فولادی تحمل می‌شود. در مورد این سیستم کدامیک از گزینه‌های زیر صحیح می‌باشد؟

(۱) استفاده از چنین سیستمی ممنوع می‌باشد.

(۲) سیستم دوگانه قاب خمشی فولادی متوسط + مهاربندی هم‌محور فولادی است.

(۳) سیستم دوگانه قاب خمشی فولادی متوسط + مهاربندی هم‌محور فولادی است مشروط بر آنکه مهاربندی از نوع متوسط یا ویژه باشد.

(۴) این سیستم قاب ساختمانی ساده همراه با مهاربندی هم‌محور فولادی محسوب می‌شود.

۲۸- در تحلیل کامپیوتری یک سازه برای زلزله، تغییر مکان جانبی نسبی اولیه یکی از طبقات (بدون لحاظ اثر $P - \Delta$) برابر 50 میلی‌متر و در تحلیل دیگری با لحاظ اثر $P - \Delta$ مقدار تغییر مکان افزایش یافته جانبی نسبی همان طبقه 70 میلی‌متر حاصل شده است. برای این ساختمان خاص از نظر پایداری چه می‌توان گفت؟

(۱) احتمال ناپایداری سازه موجود است و باید در طراحی تجدیدنظر شود.

(۲) اعلام نظر برای پایداری این سازه نیازمند دانستن ضریب رفتار آن می‌باشد.

(۳) برای بررسی پایداری لازم است برش طبقه و بار کل مرده و زنده از آن طبقه تا طبقه آخر محاسبه شود.

(۴) دانستن ارتفاع طبقه و زمان تناوب اصلی سازه برای بررسی پایداری لازم می‌باشند.

۲۹- یک سازه غیرساختمانی بصورت استوانه‌ای قائم با شعاع متوسط (متوسط شعاع بیرونی و داخلی) r و ضخامت یکنواخت t و ارتفاع l مدل شده است. اگر بدون تغییر نوع مصالح، ارتفاع و ضخامت، فقط مقدار شعاع متوسط به اندازه بیست و پنج درصد اضافه شود، زمان تناوب اصلی نوسان آن چقدر تغییر خواهد کرد؟ (ضخامت استوانه نسبت به شعاع آن را می‌توان ناچیز فرض نمود)

(۱) 20% کاهش می‌یابد.

(۲) 25% کاهش می‌یابد.

(۳) 20% افزایش می‌یابد.

(۴) 25% افزایش می‌یابد.



۳۰- ضریب بازتاب زلزله در محل‌های a و b با خطر نسبی متوسط با نوع زمین متفاوت نشان می‌دهد که ضریب بازتاب در محل a در پی‌یود یک ثانیه در ناحیه حداکثر طیف و در محل b در پی‌یود 0.6 ثانیه در ناحیه حداکثر می‌باشد. کدام جمله در مورد نوع زمین محل‌های a و b صحیح است؟

- (۱) زمین محل a از نوع I یا II و زمین محل b از نوع III یا IV می‌باشد.
- (۲) زمین محل a از نوع IV و زمین محل b از نوع III یا IV می‌باشد.
- (۳) زمین محل a از نوع II و زمین محل b از نوع I یا II می‌باشد.
- (۴) زمین محل‌های a و b از نوع II می‌باشد.

۳۱- کدام جمله صحیح است؟

- (۱) کنترل سازه‌های بلندتر از 50 متر برای زلزله سطح بهره‌برداری لازم است.
- (۲) کنترل سازه‌ها با هر میزان اهمیت و هر ارتفاع برای زلزله سطح بهره‌برداری لازم است.
- (۳) ضریب رفتار در زلزله سطح بهره‌برداری برابر نصف ضریب رفتار در زلزله طرح است.
- (۴) ضریب رفتار در زلزله سطح بهره‌برداری برابر 6 است.

۳۲- زمان تناوب تجربی یک ساختمان با سیستم قاب خمشی فولادی ویژه با فرض اینکه جداگرهای میان قابی طوری باشند که مانعی برای حرکت قاب‌ها ایجاد نکند برابر 1.6 ثانیه محاسبه شده است. اگر سیستم همان ساختمان به سیستم دوگانه تغییر یابد، زمان تناوب تجربی به کدامیک از مقادیر زیر نزدیکتر است؟

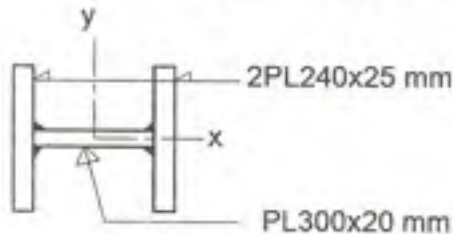
- (۱) 2 ثانیه
- (۲) 1.4 ثانیه
- (۳) 1.3 ثانیه
- (۴) یک ثانیه

۳۳- برای انتقال فقط برش از یک قطعه به قطعه دیگر، یک اتصال پیچ و مهره‌ای اصطکاکی طراحی شده است. اگر در عمل، پیچها پیش‌تنیده نشده و به صورت اتکایی عمل کنند، کدامیک از گزینه زیر را می‌توان با اطمینان کامل صحیح دانست؟ قطر سوراخ استاندارد، وضعیت سطحی کلاس A و اتصال بدون ورق پرکننده می‌باشد. همچنین فرض کنید استفاده از اتصال اتکایی در این اتصال مجاز می‌باشد.

- (۱) مقاومت اتکایی در جدار سوراخ کاهش خواهد یافت.
- (۲) همواره مقاومت اتصال افزایش خواهد یافت.
- (۳) مقاومت اتصال کاهش نخواهد یافت.
- (۴) مقاومت برش قالبی کاهش خواهد یافت.



۳۴- در طرح لرزه‌ای یک ساختمان فولادی با شکل پذیری متوسط، حداقل مقاومت موردنیاز برشی وصله ستون نشان داده شده در دو راستای قوی و ضعیف، به ترتیب به کدامیک از مقادیر زیر نزدیکتر است؟ ستون از ورق نوع ST37 ($F_u = 370 \text{ MPa}$, $F_y = 240 \text{ MPa}$) ساخته شده است. ارتفاع طبقه 3 متر فرض می‌شود. نیروی داخلی ستون تحت اثر ترکیبات بار متعارف کنترل کننده نمی‌باشد.



(۱) 132 kN و 440 kN

(۲) 120 kN و 384 kN

(۳) 58 kN و 192 kN

(۴) 66 kN و 220 kN

۳۵- برای طراحی اتصال مهاربند همگرای ویژه در یک ساختمان، مقاومت کششی موردنیاز 900 kN و تنش فشاری مورد انتظار ناشی از کمانش 90 MPa محاسبه شده است. حداقل مقاومت فشاری موردنیاز در این اتصال به کدامیک از مقادیر زیر نزدیکتر است؟ مهاربندها از فولاد ST37 ($F_u = 370 \text{ MPa}$, $F_y = 240 \text{ MPa}$) و مقاطع ناودانی ساخته شده‌اند.

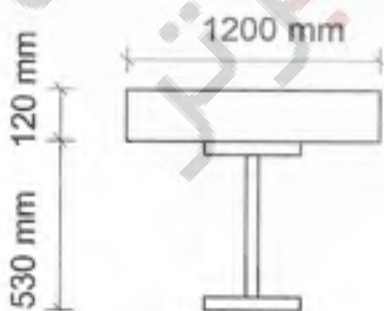
(۱) 420 kN

(۲) 320 kN

(۳) 280 kN

(۴) 350 kN

۳۶- یک تیر دوسر ساده با مقطع مختلط خمشی، تشکیل شده است از یک تیر ورق I شکل با جان $PL 500 \times 10 \text{ mm}$ و بال‌های $PL 200 \times 15 \text{ mm}$. ضخامت دال 120 mm و عرض مؤثر آن در هر طرف تیر 600 mm است. میلگرد دال S340، رده بتن C25 و فولاد تیر ورق ST37 ($F_u = 370 \text{ MPa}$, $F_y = 240 \text{ MPa}$) فرض می‌شود. برای عملکرد مختلط کامل این تیر، مقاومت برشی افقی موردنیاز به کدامیک از مقادیر زیر نزدیکتر است؟



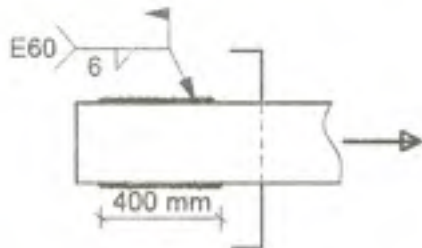
(۱) 3060 kN

(۲) 2640 kN

(۳) 1530 kN

(۴) 1320 kN

۳۷- برای اتصال یک عضو کششی، با فرض انجام جوش در محل و بازرسی چشمی توسط بازرسی ذیصلاح جوش، جزئیات زیر ارائه شده است. در صورتیکه جوش در کارخانه و با استفاده از الکتروود E70 انجام شود (و سایر مشخصات بدون تغییر بماند)، به جای $L=400\text{ mm}$ برای هر خط جوش حداقل طولی که می‌توان در نظر گرفت به کدامیک از مقادیر زیر نزدیکتر است؟ (فرض کنید سایر محدودیتها حاکم بر طراحی نمی‌باشد)



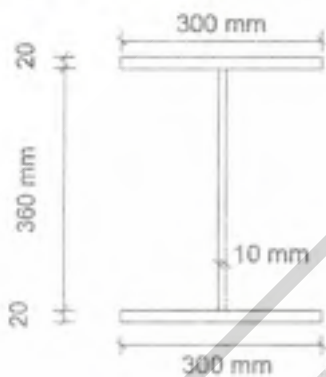
300 mm (۱)

260 mm (۲)

350 mm (۳)

330 mm (۴)

۳۸- مقطع مقابل تحت خمش حول محور قوی است. مقدار شعاع زیراسیون مؤثر (r_{TS}) به کدامیک از مقادیر زیر نزدیکتر است؟ فولاد از نوع ST37 ($F_u = 370\text{ MPa}$, $F_y = 240\text{ MPa}$) می‌باشد.



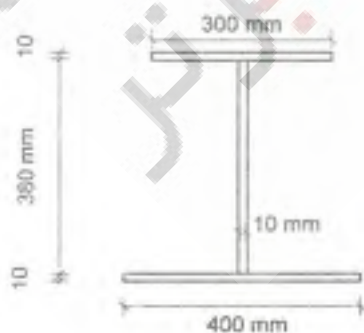
25 mm (۱)

50 mm (۲)

85 mm (۳)

100 mm (۴)

۳۹- تیر ورقی با مقطع مقابل از فولاد با ST37 ($F_u = 370\text{ MPa}$, $F_y = 240\text{ MPa}$) با اتصال جوش جان به بال ساخته شده است و تحت لنگر خمشی مثبت قرار دارد. بال فشاری این مقطع از نظر کماتش موضعی چگونه طبقه‌بندی می‌شود؟



(۱) لاغر

(۲) فشرده

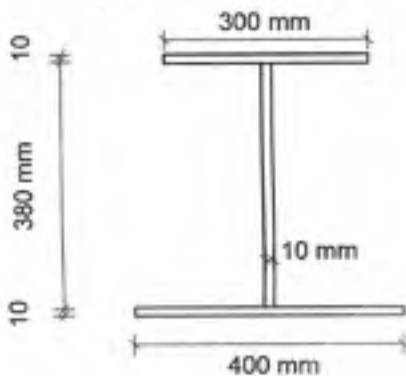
(۳) غیرفشرده

(۴) با اطلاعات داده شده قابل بررسی نمی‌باشد.

۴۰- مقدار C_b (ضریب اصلاح کمانش پیچشی - جانبی) محاسبه شده برای یک تیر دوسر ساده با بار متمرکز در وسط دهانه که در تکیه‌گاهها و وسط دهانه مهار شده است، به کدامیک از مقادیر زیر نزدیکتر است؟ (خمش حول محور قوی و مقطع تیر دارای دو محور تقارن فرض شود).

- ۱) 1.9 ۲) 1.5 ۳) 2 ۴) 1.7

۴۱- تیر ورقی با مقطع مقابل از فولاد ST37 ($F_u = 370 \text{ MPa}$, $F_y = 240 \text{ MPa}$) با اتصال جوش جان به بال ساخته شده و تحت خمش مثبت قرار دارد. نسبت $\frac{M_p}{M_y}$ به کدامیک از مقادیر زیر نزدیکتر است؟

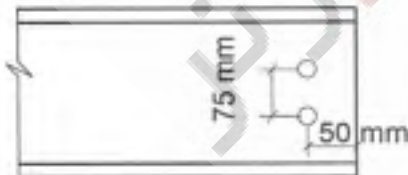


- ۱) 1.15
۲) 1.21
۳) 1.30
۴) 1.08

۴۲- مقاومت برشی اسمی مقطع IPE300 تحت اثر برش در امتداد عمود بر محور ضعیف مقطع به کدامیک از مقادیر زیر نزدیکتر می‌باشد؟ مقطع تحت اثر پیچش قرار نداشته و فولاد از نوع ST37 ($F_u = 370 \text{ MPa}$, $F_y = 240 \text{ MPa}$) می‌باشد.

- ۱) 231 kN ۲) 306 kN
۳) 462 kN ۴) 768 kN

۴۳- مقاومت برشی طراحی تیر آهن IPE200 در ناحیه انتها (مجاورت ناحیه اتصال) بر حسب کیلونیوتن به کدامیک از مقادیر زیر نزدیکتر است؟ فولاد از نوع ST37 ($F_u = 370 \text{ MPa}$, $F_y = 240 \text{ MPa}$) و قطر سوراخ 20 mm می‌باشد. واحدها در شکل به میلی‌متر است.



- ۱) 200
۲) 160
۳) 150
۴) 120



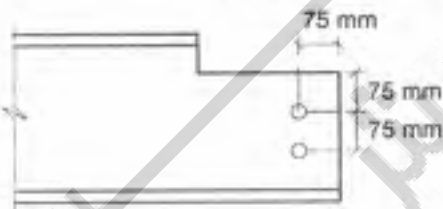
۴۴- ضریب لاغری یک عضو فشاری با مقطع IPE220 از فولاد نوع ST37 ($F_u = 370 \text{ MPa}$, $F_y = 240 \text{ MPa}$) برابر 100 فرض می‌شود. اگر ضریب لاغری این عضو نصف شود، نسبت افزایش مقاومت فشاری طراحی آن به کدامیک از مقادیر زیر نزدیکتر می‌شود؟ (فرض کنید طول آزاد مهارنشده در برابر پیچش در هر دو حالت کمتر از طول مهارنشده در برابر خمش است)

- (۱) 1.45
(۲) 4
(۳) 1.35
(۴) 2

۴۵- تیر IPE300 با مهار جانبی کافی بال فشاری، در محل اتصال خمشی با ستون در هر یک از بال‌های بالا و پائین دارای دو سوراخ (در هر طرف جان یک سوراخ) با قطر 20 mm می‌باشد. دو سوراخ بال پائین و دو سوراخ بال بالا همگی در یک مقطع عرضی از تیر قرار دارند و فواصل آنها از لبه‌ها به درستی تنظیم شده است. در صورتیکه فولاد از نوع ST37 ($F_u = 370 \text{ MPa}$, $F_y = 240 \text{ MPa}$) باشد مقدار مقاومت خمشی اسمی مقطع بر حسب kN.m در محدوده سوراخ به کدامیک از مقادیر زیر نزدیکتر است؟

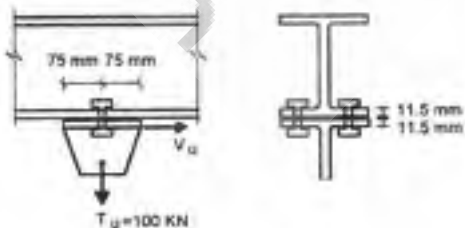
- (۱) 170
(۲) 150
(۳) 135
(۴) 110

۴۶- مقاومت برشی قالبی طراحی بر حسب کیلونیوتن در محل اتصال تیر مقابل به کدامیک از مقادیر زیر نزدیکتر است؟ فولاد از نوع ST37 ($F_u = 370 \text{ MPa}$, $F_y = 240 \text{ MPa}$)، قطر سوراخ 20 mm و ضخامت جان مقطع تیر نوردشده 7.5 mm است. واحدها در شکل به میلی‌متر است.



- (۱) 380
(۲) 340
(۳) 285
(۴) 250

۴۷- در اتصال پیچی اصطکاکی نشان داده شده در شکل، مقدار ظرفیت برشی طراحی به کدامیک از مقادیر زیر نزدیکتر است؟ فولاد از نوع ST37 ($F_u = 370 \text{ MPa}$, $F_y = 240 \text{ MPa}$)، پیچ‌ها M20 و از نوع A325 و سوراخ‌ها استاندارد می‌باشد و فواصل سوراخ‌ها از لبه‌ها به درستی تنظیم شده است. وضعیت سطحی اتصال، کلاس A فرض شود.



- (۱) 48 kN
(۲) 96 kN
(۳) 33 kN
(۴) 66 kN

۴۸- کدامیک از گزینه‌ها در خصوص گمانه‌های اکتشافی به منظور شناسایی ژئوتکنیکی زمین برای یک پروژه درست می‌باشد؟

(۱) برای یک ساختمان منفرد با سطح اشغال کمتر از 300 مترمربع و با اهمیت متوسط چنانچه لایه‌بندی خاک پیچیده باشد، حداقل 3 گمانه موردنیاز می‌باشد.

(۲) برای ساخت یک ساختمان منفرد، در هر شرایطی، لازم نیست تعداد گمانه‌ها بیش از ۵ باشد.

(۳) در ساختمان‌سازی‌های گسترده چنانچه لایه‌بندی خاک به صورت نسبی یکنواخت باشد، فاصله کمتر از 50 متر بین گمانه‌ها باید رعایت شود.

(۴) در ساختمان‌سازی‌های گسترده در یک زمین جدید و بسیار بزرگ، چنانچه لایه‌بندی خاک پیچیده باشد، فاصله حداکثر 30 متر بین گمانه‌ها قابل قبول است.

۴۹- در صورتی که بتوان نشست الاستیک یک شالوده سطحی را از رابطه $\Delta H = qB \frac{1-\mu^2}{E_s} I$ محاسبه کرد که در آن q فشار وارد به خاک، B اندازه کوچکترین بعد شالوده، E_s و μ پارامترهای الاستیک خاک و I ضریب تأثیر است، تعیین کنید یک شالوده سطحی با مساحت 2 مترمربع که فشار 100 کیلوپاسکال را به زمین منتقل می‌کند در کدام حالت بیشترین و در کدام حالت کمترین نشست را خواهد داشت. ضریب تأثیر برای کلیه شالوده‌ها یکسان فرض می‌شود.

(۱) بیشترین نشست را شالوده مستطیلی و کمترین نشست را شالوده مربعی خواهد داشت.

(۲) بیشترین نشست را شالوده دایره‌ای و کمترین نشست را شالوده مستطیلی خواهد داشت.

(۳) بیشترین نشست را شالوده مربعی و کمترین نشست را شالوده دایره‌ای خواهد داشت.

(۴) تمام شالوده‌ها به شکل‌های مختلف، نشست یکسانی خواهند داشت چون فشار آنها یکسان است.

۵۰- تغییر مکان افقی مرتبط با فشار محرک و فشار مقاوم برای یک دیوار نگهدارنده خاک ماسه‌ای با تراکم متوسط، به ارتفاع 6 متر تقریباً برابر است با:

(۱) 12 میلی‌متر و 1.2 میلی‌متر

(۲) 60 میلی‌متر و 6 میلی‌متر

(۳) 24 میلی‌متر و 12 میلی‌متر

(۴) 60 میلی‌متر و 12 میلی‌متر

۵۱- در ساختمان‌های بنایی محصورشده با کلاف، حداکثر طول پیش‌آمده طره در بالکن‌های سه طرف باز چقدر می‌تواند باشد؟ (فرض می‌شود برای نیروی مؤلفه قائم زلزله محاسبه انجام نمی‌شود)

(۱) 1.0 متر

(۲) 1.2 متر

(۳) 1.5 متر

(۴) 2.0 متر

۵۲- شالوده ساختمانی دارای سطح 2×2 متر و ضخامت یک متر بوده و کف آن در عمق یک متری از سطح زمین قرار دارد. خاک محل شن و ماسه‌ای بوده و زاویه اصطکاک داخلی آن ۴۰ درجه و وزن حجمی آن ۲۰ کیلونیوتن بر متر مکعب است. در صورتی که بار عمودی طراحی (بدون ضریب بار) وارد بر پی ۵۰۰ کیلونیوتن باشد حداکثر بار افقی قابل اعمال بر این پی اگر بخواهیم ضریب اطمینان در برابر لغزش برابر با ۲ باشد چقدر خواهد بود؟ فرض می‌شود که بتن شالوده دارای وزن حجمی ۲۵ کیلونیوتن بر متر مکعب بوده و به صورت تر بر روی زمین ریخته شده است.

(۱) ۲۹۵ کیلونیوتن (۲) ۲۴۹ کیلونیوتن (۳) ۲۵۵ کیلونیوتن (۴) ۲۵۳ کیلونیوتن

۵۳- در دیوارهای سپری مهار شده به همراه شمع و میل مهار متصل به شمع، ضریب اطمینان مهارها چگونه در نظر گرفته می‌شوند؟

- (۱) ضریب اطمینان، ۱.۵ برابر ضرایب اطمینان دیوارهای مهار شده با سپر دیگر می‌باشد.
- (۲) در صورتیکه مهار تزیینی در سنگ و خاک باشد، این ضریب به ترتیب ۳ و ۴ در نظر گرفته می‌شود.
- (۳) از ضریب اطمینان مربوط به شمع استفاده می‌شود.
- (۴) در روش تنش مجاز، ۱.۵ برابر ضرایب اطمینان دیوارهای وزنی می‌باشد.

۵۴- در ساختمان بنایی محصور شده با کلاف، حداقل عرض کلاف افقی از نوع بتن مسلح در تراز زیرسقف که بر روی دیوار برابر خارجی به عرض ۳۵۰ میلی‌متر اجرا می‌شود، چند میلی‌متر است؟

(۱) ۳۵۰ (۲) ۲۵۰ (۳) ۲۳۰ (۴) ۲۰۰

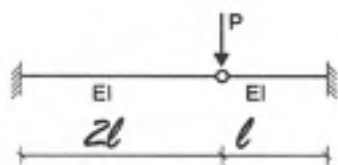
۵۵- در مورد کلاف قائم در ساختمان‌های بنایی محصور شده با کلاف کدام عبارت صحیح می‌باشد؟

- (۱) برای کلاف قائم فولادی حداقل باید از IPE120 و یا معادل آن استفاده شود.
- (۲) حداقل قطر میلگردهای طولی کلاف قائم بتنی باید ۱۲ میلی‌متر باشد.
- (۳) قطر تنگ دور میلگردهای طولی کلاف قائم بتنی باید حداقل ۸ میلی‌متر باشد.
- (۴) در اطراف میلگردهای طولی کلاف قائم بتنی باید حداقل ۲۵ میلی‌متر پوشش بتنی وجود داشته باشد.

۵۶- برای کلاف‌های افقی در تراز زیر سقف در ساختمان‌های بنایی محصور شده با کلاف کدام گزینه صحیح است؟

- (۱) در هر حال ابعاد مقطع کلاف بتن مسلح نمی‌تواند از 200×200 میلی‌متر کمتر باشد.
- (۲) در صورت استفاده از تیمرخ فولادی باید از IPE120 و یا مقطع بزرگتر استفاده شود.
- (۳) در هر حال عرض کلاف بتن مسلح نمی‌تواند از عرض دیوار کمتر باشد.
- (۴) در صورت استفاده از تیمرخ فولادی، باید حداقل از دو تیر آهن نمره ده استفاده شود.

۵۷- جابجایی قائم محل اعمال بار چقدر است؟



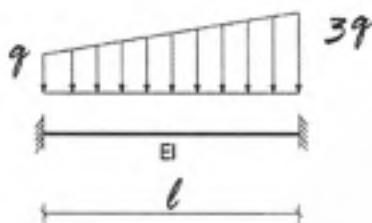
(۲) $\frac{8Pl^3}{27EI}$

(۱) $\frac{Pl^3}{3EI}$

(۴) $\frac{5Pl^3}{24EI}$

(۳) $\frac{Pl^3}{24EI}$

۵۸- در تیر مقابل تغییر مکان وسط تیر کدام است؟



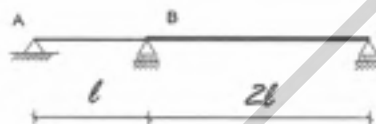
(۲) $\frac{ql^4}{128EI}$

(۱) $\frac{5ql^4}{128EI}$

(۴) $\frac{ql^4}{192EI}$

(۳) $\frac{5ql^4}{192EI}$

۵۹- تیر دو دهانه پیوسته مطابق شکل که در آن صلبیت خمشی دهانه AB برابر EI بوده و دهانه BC دارای صلبیت بی نهایت است را در نظر بگیرید. اگر تکیه گاه C به میزان کوچک Δ نشست نماید، تغییر شیب ایجاد شده در تکیه گاه A چقدر است؟



(۲) $\frac{\Delta}{2l}$

(۱) $\frac{3\Delta}{4l}$

(۴) $\frac{\Delta}{l}$

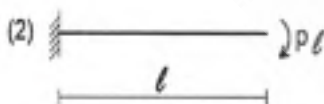
(۳) $\frac{\Delta}{4l}$

۶۰- جابجایی انتهای تیر شکل (1) چند برابر جابجایی انتهای تیر شکل (2) می باشد؟ طول هر دو تیر l و صلبیت خمشی آنها EI می باشد.



(۲) $\frac{5}{2}$

(۱) $\frac{3}{2}$



(۴) $\frac{5}{3}$

(۳) $\frac{6}{5}$



پاسخ	شماره سؤالات
1	31
4	32
3	33
2	34
4	35
2	36
1	37
3	38
3	39
4	40
2	41
3	42
3	43
1	44
2	45
4	46
4	47
4	48
2	49
حذف	50
2	51
1	52
3	53
3	54
4	55
1	56
2	57
4	58
3	59
4	60

پاسخ	شماره سؤالات
4	1
2	2
1	3
3	4
1	5
4	6
2	7
2	8
1	9
3	10
2	11
3	12
1	13
1	14
2	15
3	16
1	17
حذف	18
2	19
1	20
2	21
4	22
3	23
4	24
1	25
3	26
4	27
1	28
1	29
2	30