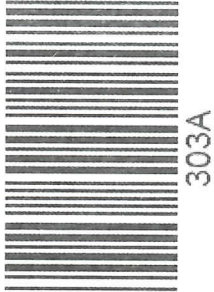


303

A



دفترچه آزمون ورود به حرفه مهندسان



عمران (محاسبات)

وزارت راه و شهرسازی
معاونت مسکن و ساختمان

دفتر امور مقررات ملی ساختمان

رعایت مقررات ملی ساختمان الزامی است

سوالات تستی

مشخصات آزمون

تاریخ آزمون: ۹۴/۵/۲

تعداد سئوالات: ۶۰ سؤال

زمان پاسخگویی: ۲۱۰ دقیقه

مشخصات فردی را حتما تکمیل نمایید.

❖ نام و نام خانوادگی:.....

❖ شماره داوطلب:.....

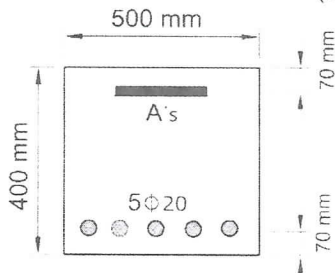
تذکرات:

- ❖ سئوالات بصورت چهارجوابی می باشد. کاملترین پاسخ درست را بعنوان گزینه صحیح انتخاب و در پاسخنامه علامت بگذارید.
- ❖ به پاسخهای اشتباه یا بیش از یک انتخاب $\frac{۱}{۳}$ نمره منفی تعلق می گیرد.
- ❖ امتحان بصورت جزوه باز می باشد. هر داوطلبی فقط حق استفاده از جزوه خود را دارد و استفاده از جزوات دیگران در جلسه آزمون ممنوع است.
- ❖ استفاده از ماشین حسابهای مهندسی بلامانع است ولی آوردن و استفاده از هرگونه تلفن همراه، رایانه، لپ تاپ و تبلت ممنوع است.
- ❖ از درج هرگونه علامت یا نشانه بر روی پاسخنامه خودداری نمایید. در غیر این صورت از تصحیح پاسخنامه خودداری خواهد شد.
- ❖ در پایان آزمون، دفترچه سئوالات و پاسخنامه به مسئولان تحویل گردد، عدم تحویل دفترچه سئوالات موجب عدم تصحیح پاسخنامه می گردد.
- ❖ نظر به اینکه پاسخنامه توسط ماشین تصحیح خواهد شد لذا مسئولیت عدم تصحیح پاسخنامههایی که بصورت ناقص، مخدوش یا بدون استفاده از مداد نرم پر شده باشد بعهده داوطلب است.
- ❖ کلیه سئوالات با ضریب یکسان محاسبه خواهد شد و حد نصاب قبولی برای دریافت پروانه اشتغال بکار ۵۰ درصد می باشد.

برگزارکننده: وزارت راه و شهرسازی شرکت خدمات آموزشی سازمان سنجش آموزش کشور



۱- حدوداً با چه مقدار آرمانور فشاری برحسب میلی‌مترمربع، مقطع زیر در شرایط مقطع متعادل قرار می‌گیرد؟ (بتن از رده C20 و میلگردهای مصرفی از نوع S400 می‌باشد).



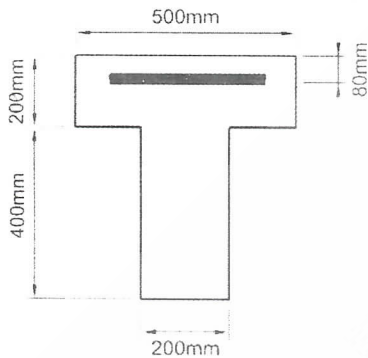
1000 (۱)

1500 (۲)

500 (۳)

(۴) نیازی به آرمانور فشاری نیست.

۲- مقطع T شکل نشان داده شده در شکل زیر مربوط به یک تیر طره بوده و تحت اثر لنگر خمشی منفی قرار دارد. حداقل مقدار آرمانور کششی مصرفی برحسب میلی‌متر مربع بدون توجه به مقدار آرمانور کششی لازم محاسباتی به کدامیک از مقادیر زیر نزدیکتر است؟ (رده بتن C25 و نوع میلگرد S340 فرض شود).



760 (۱)

430 (۲)

1070 (۳)

860 (۴)

۳- تیری با مقطع مستطیل شکل ($d=500 \text{ mm}$, $b=300 \text{ mm}$) مفروض است. در صورتیکه فولاد مصرفی از نوع S400 و بتن مصرفی در حالت اول از رده C30 و در حالت دوم از رده C60 باشد، نسبت فاصله محور خنثی تا دورترین تار فشاری بتن در مقطع متعادل در حالت اول به همین فاصله در حالت دوم به کدامیک از مقادیر زیر نزدیکتر است؟

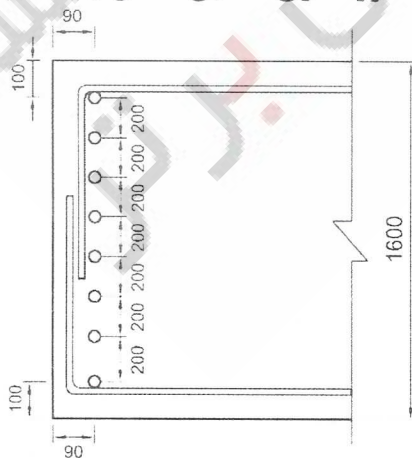
1.06 (۴)

1.00 (۳)

0.94 (۲)

0.90 (۱)

۴- در یک شالوده حجیم، حداقل قطر آرمانور جلدی با آرمانورگذاری مطابق شکل به کدام گزینه نزدیکتر است؟ (اندازه‌ها بر حسب میلی‌متر است).



10 mm (۱)

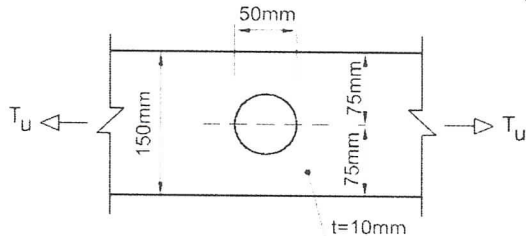
16 mm (۲)

20 mm (۳)

25 mm (۴)



۵- حداکثر نیروی کششی نهایی قابل تحمل T_u ، توسط تسمه کششی سوراخدار نشان داده شده در شکل زیر به کدامیک از مقادیر زیر نزدیکتر است؟ (فرض کنید طول تسمه نسبتاً زیاد بوده و فولاد مصرفی با $F_y=240 \text{ MPa}$ و $F_u=370 \text{ MPa}$ می باشد).



360 kN (۱)

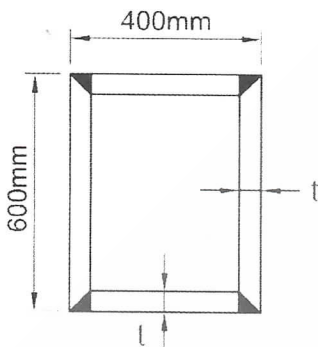
320 kN (۲)

270 kN (۳)

220 kN (۴)

۶- مقطع زیر برای یکی از ستون‌های یک ساختمان با سیستم باربر جانبی در هر دو امتداد از نوع قاب خمشی فولادی با شکل‌پذیری زیاد (ویژه) پیشنهاد شده است. براساس کنترل کمانش موضعی حداقل ضخامت قابل قبول برای ورق‌های تشکیل‌دهنده ستون کدامیک از مقادیر زیر است؟

$$E = 2 \times 10^5 \text{ MPa} \text{ و } F_y = 240 \text{ MPa}$$



40 mm (۱)

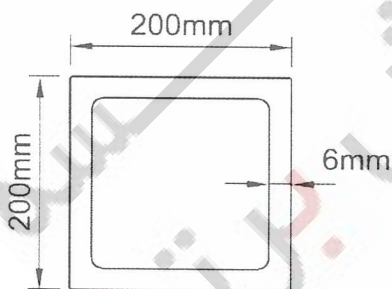
35 mm (۲)

25 mm (۳)

20 mm (۴)

۷- مقاومت پیچشی طراحی تیر با مقطع نشان داده شده در شکل زیر به کدامیک از مقادیر زیر نزدیکتر است؟ (طول تیر برابر 5 متر و ضخامت جدار مقطع یکنواخت فرض شود. فولاد مصرفی با

$$(E = 2 \times 10^5 \text{ MPa} , F_y = 240 \text{ MPa})$$



48 kN.m (۱)

58 kN.m (۲)

68 kN.m (۳)

78 kN.m (۴)

۸- برای اتصال انتهایی یک تسمه کششی که به صورت محوری بارگذاری شده است. در امتداد طول تسمه از دو ردیف جوش گوشه هر یک به طول 750 میلی‌متر و بعد 5 میلی‌متر استفاده شده است.

طول مؤثر هر ردیف جوش به کدامیک از مقادیر زیر نزدیکتر است؟

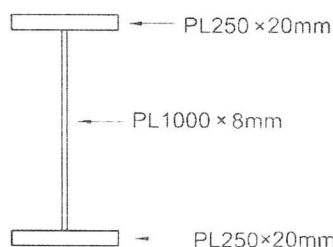
725 میلی‌متر (۲)

535 میلی‌متر (۴)

750 میلی‌متر (۱)

675 میلی‌متر (۳)

۹- در یک تیر ورق با مقطع نشان داده شده در شکل زیر مقدار C_v لازم برای تأمین مقاومت برشی مورد نیاز برابر 0.6 به دست آمده است، حداکثر فاصله مجاز سخت‌کننده‌های عرضی در چشمه‌های ابتدایی و انتهایی به کدامیک از مقادیر زیر نزدیک‌تر است؟ $F_y = 240 \text{ MPa}$ و $E = 2 \times 10^5 \text{ MPa}$



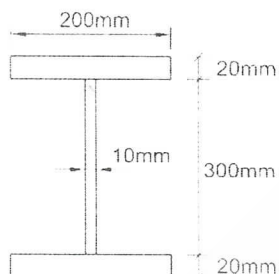
(۱) 1400 میلی‌متر

(۲) 2800 میلی‌متر

(۳) 700 میلی‌متر

(۴) 2100 میلی‌متر

۱۰- چنانچه مقطع یک تیر مطابق شکل زیر باشد، طول مهار نشده آن که مرز بین حالت حدی تسلیم و حالت حدی کمانش پیچشی - جانبی غیرارتجاعی را مشخص می‌کند، به کدامیک از مقادیر زیر نزدیک‌تر است؟ $F_y = 240 \text{ MPa}$ و $E = 2 \times 10^5 \text{ MPa}$



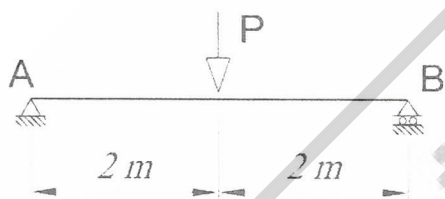
(۱) 3.0 m

(۲) 2.5 m

(۳) 2.0 m

(۴) 1.5 m

۱۱- چنانچه تیر دوسر ساده AB (شکل زیر) در تکیه‌گاهها و وسط دهانه دارای مهار جانبی باشد، ضریب اصلاح کمانش پیچشی - جانبی (C_b) به کدامیک از مقادیر زیر نزدیک‌تر است؟ (از اثر وزن تیر صرف‌نظر شود).



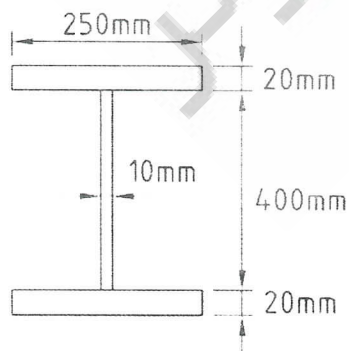
(۱) 1.0

(۲) 1.32

(۳) 1.67

(۴) 2.33

۱۲- مقطع یک تیر دو سر ساده دارای تکیه‌گاه جانبی پیوسته و به طول 5 متر، تحت بارگسترده‌ی یکنواخت در صفحه جان (خمش حول محور قوی) مطابق شکل زیر است. براساس مقاومت خمشی و برشی طراحی تیر، اتصال این تیر حداقل برای چه مقدار عکس‌العمل تکیه‌گاهی نهایی باید طراحی شود تا اتصال زودتر از تیر خراب نشود؟ (نزدیک‌ترین جواب مدنظر است)

 $F_y = 240 \text{ MPa}$ $E = 2 \times 10^5 \text{ MPa}$

(۱) 435 kN

(۲) 235 kN

(۳) 335 kN

(۴) 635 kN



۱۸- چنانچه در یک اتصال پیچی از نوع اتکایی تحت اثر مشترک کشش و برش، تنش کششی مورد نیاز یک پیچ برابر ۰.۳۵ مقاومت کششی اسمی آن پیچ (وقتی که نیروی کششی به تنهایی عمل کند) باشد، مقاومت برشی اسمی پیچ چند درصد نسبت به حالتی که نیروی برشی به تنهایی بر روی پیچ عمل می کند، کاهش می یابد؟

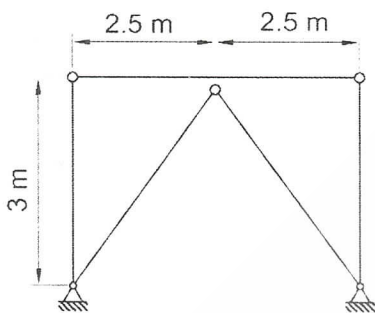
5 (۴)

17 (۳)

83 (۲)

95 (۱)

۱۹- مهاربندهای همگرای ویژه نشان داده شده در شکل زیر مربوط به یک ساختمان فولادی مقاوم در برابر زلزله، از لوله به قطر خارجی ۱۶۰ mm و ضخامت ۵ mm تشکیل شده است. چنانچه $F_{cre}=217 \text{ MPa}$ باشد، حداقل مقاومت خمشی طراحی تیر طبقه (با صرف نظر از اثر بارهای ثقلی) به کدامیک از گزینه های زیر نزدیک تر است؟ ($F_y=240 \text{ MPa}$)



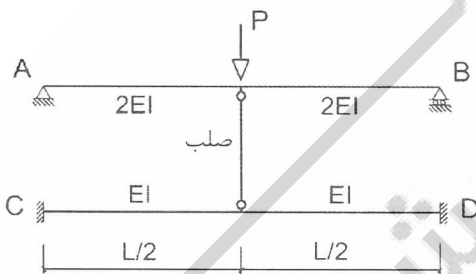
530 kN.m (۱)

700 kN.m (۲)

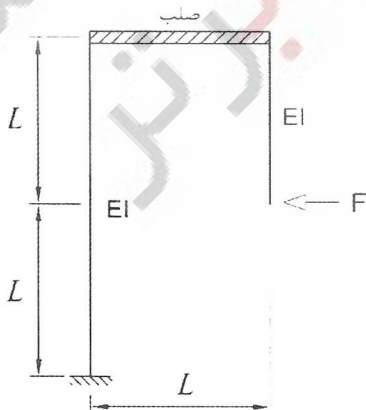
115 kN.m (۳)

0 kN.m (۴)

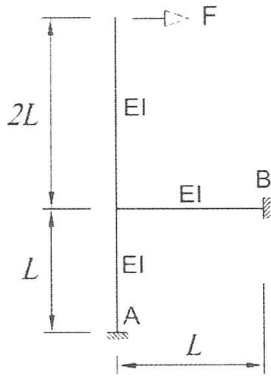
۲۰- در سازه نشان داده شده در شکل زیر، چه نسبتی از نیروی P توسط تیر AB حمل می شود؟

 $\frac{1}{3}$ (۱) $\frac{2}{3}$ (۲) $\frac{3}{4}$ (۳) $\frac{1}{4}$ (۴)

۲۱- جابجایی افقی نقطه اثر نیروی F در سازه نشان داده شده برابر با کدام گزینه است؟ (صلبیت خمشی و محوری عضو افقی بی نهایت فرض می شود).

 $\frac{5}{2} \frac{FL^3}{EI}$ (۱) $\frac{3}{2} \frac{FL^3}{EI}$ (۲) $2 \frac{FL^3}{EI}$ (۳) $\frac{FL^3}{EI}$ (۴)

۲۲- در سازه‌ای مطابق شکل زیر تمامی اعضا دارای صلبیت خمشی یکسان می‌باشند. اگر از تغییر شکل‌های محوری و اثرات ثانویه صرف نظر شود، مقدار عکس‌العمل افقی در تکیه‌گاه B چقدر خواهد بود؟



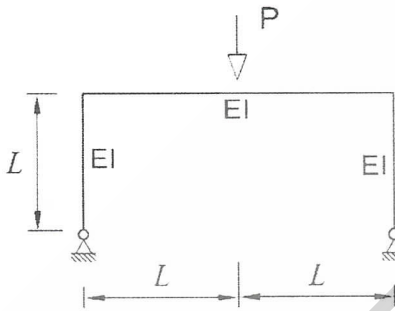
(۱) $2 F$

(۲) $2.5 F$

(۳) $3 F$

(۴) $3.5 F$

۲۳- مقدار نیروی برشی در پای ستون‌ها چه مقدار است؟ (تمامی اعضا دارای صلبیت خمشی یکسان می‌باشند.)



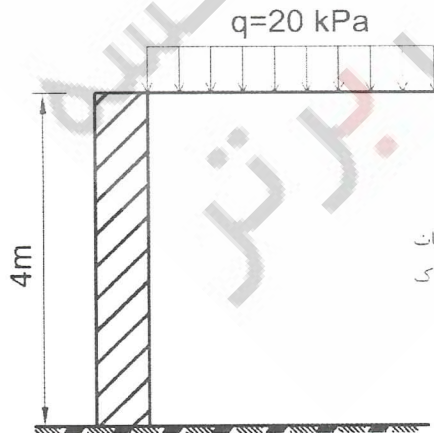
(۱) $\frac{3P}{16}$

(۲) $\frac{P}{2}$

(۳) $\frac{3P}{32}$

(۴) $\frac{P}{4}$

۲۴- دیوار سنگی نشان داده شده در شکل زیر دارای وزن مخصوص 25 kN/m^3 است. حداقل ضخامت لازم دیوار برای آنکه پایداری در مقابل واژگونی تأمین گردد، به کدامیک از مقادیر زیر نزدیکتر است؟



(۱) 1.5 متر

(۲) 2.5 متر

(۳) 2 متر

(۴) 1 متر

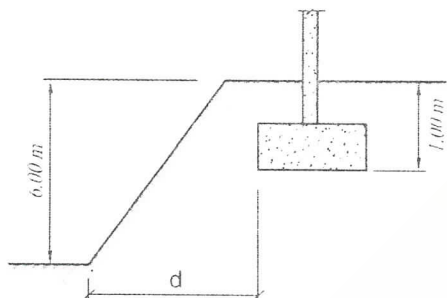
$c=0$
 $K_a=0.3$
 $\gamma=16 \text{ kN/m}^3$

۲۵- در طراحی پی‌های سطحی در مقابل واژگونی در شرایط لرزه‌ای، ضریب کاهش مقاومت در روش ضرایب بار و مقاومت و حداقل ضریب اطمینان در روش تنش مجاز به ترتیب چه مقادیری هستند؟

- (۱) 0.65 و 1.5
(۲) 0.65 و 1.2
(۳) 0.9 و 1.5
(۴) 0.6 و 1.2

۲۶- حداقل فاصله d ، بدون توجه به تحلیل‌های دقیق پایداری و تغییر شکل پی چه مقدار است؟

(۱) 15 متر



(۲) 12 متر

(۳) 8 متر

(۴) 10 متر

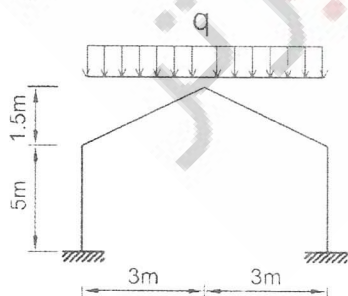
۲۷- حداقل تعداد گمانه موردنیاز جهت شناسایی ژئوتکنیکی زمین برای احداث یک ساختمان منفرد بدون زیرزمین با سطح اشغال 5000 مترمربع و اهمیت زیاد و روی زمین مناسب با لایه‌بندی ساده، به کدامیک از مقادیر زیر نزدیکتر است؟

- (۱) 3 عدد
(۲) 5 عدد
(۳) 7 عدد
(۴) 10 عدد

۲۸- مقدار $\frac{\gamma H}{C}$ طبق مقررات ملی ساختمان، برای کنترل ضریب اطمینان در برابر بالازدگی کف گود در طراحی سازه‌های نگهبان ترجیحاً باید کوچکتر از کدامیک از مقادیر زیر باشد؟

- (۱) 4
(۲) 6
(۳) 8
(۴) 10

۲۹- مقطع یک ساختمان تجاری در شهر آبدلی دارای سقف شیشه‌ای به صورت زیر می‌باشد. در صورتیکه ضریب شرایط دمایی یک باشد، بام برف‌ریز و گروه ناهمواری محیط زیاد باشد، شدت بار متوازن برف روی این سقف بر حسب kN/m^2 به کدامیک از گزینه‌های زیر نزدیکتر است؟



(۱) 0.74

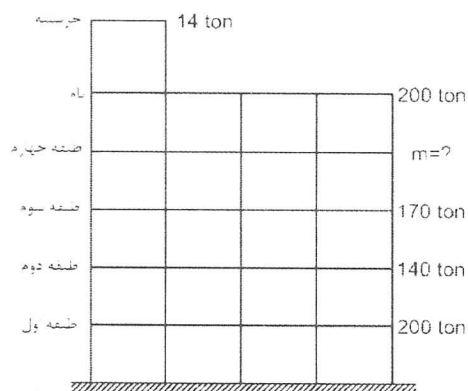
(۲) 0.84

(۳) 0.94

(۴) 1.23



۳۰- در ساختمان پنج طبقه شکل زیر، برای آن که ساختمان به لحاظ توزیع جرم منظم تلقی شود، جرم طبقه چهارم حداکثر چقدر می تواند باشد؟ (نزدیک ترین عدد مورد نظر است).



95 ton (۱)

280 ton (۲)

80 ton (۳)

250 ton (۴)

۳۱- اگر طول طره‌ای با مقطع و جرم یکنواخت و بدون جرم متمرکز انتهایی، ده درصد اضافه شود، زمان تناوب اصلی نوسان آن حدوداً چند برابر می شود؟

1.33 (۴)

1.21 (۳)

1.15 (۲)

0.9 (۱)

۳۲- در یک ساختمان مسکونی بیش از 40 طبقه با ارتفاع طبقات حدوداً 3.5 متر و دارای سیستم باربر جانبی دوگانه از نوع قاب خمشی بتنی ویژه به همراه دیوارهای برشی بتن مسلح ویژه، که در منطقه‌ای با پهنه با خطر نسبی کم و روی زمین نوع I ساخته می شود، ضریب زلزله حدوداً به کدامیک از مقادیر زیر نزدیک تر است؟

0.025 (۴)

0.030 (۳)

0.015 (۲)

0.020 (۱)

۳۳- چنانچه در یک ساختمان فولادی سه طبقه با زمان تناوب طبیعی کمتر از 0.5 ثانیه، مقدار نیروی برشی پایه در اثر زلزله برابر ۷ و جرم طبقات اول، دوم و سوم به ترتیب 600، 300 و 200 تن و ارتفاع طبقات یکسان فرض شود، در خصوص نیروی جانبی وارد بر طبقات کدام عبارت صحیح است؟

(۱) نیروی جانبی ناشی از زلزله در تراز طبقه سوم دارای بیشترین مقدار است.

(۲) نیروی جانبی ناشی از زلزله در تراز طبقه اول دارای بیشترین مقدار است.

(۳) نیروی جانبی ناشی از زلزله در تراز طبقه دوم دارای بیشترین مقدار است.

(۴) نیروی جانبی ناشی از زلزله در کلیه طبقات یکسان است.

۳۴- استفاده از دال تخت به همراه دیوار برشی بتن مسلح معمولی (بدون تیر و ستون)، به عنوان سیستم باربر قائم و جانبی در چه ساختمان‌های بتنی مجاز است؟

(۱) فقط در ساختمانهای تا ارتفاع 50 متر از تراز پایه

(۲) فقط در ساختمانهای تا ارتفاع 30 متر از تراز پایه

(۳) فقط در ساختمانهای تا ارتفاع 10 متر از تراز پایه

(۴) فقط در ساختمانهای تا سه طبقه از تراز پایه



۳۵- در کدامیک از ساختمان‌های زیر تهیه طیف ویژه ساختگاه اجباری است؟

(۱) ساختمانهای نامنظم بیش از 5 طبقه و دارای اهمیت زیاد که بر روی زمین نوع IV ساخته می‌شوند.

(۲) ساختمانهای نامنظم با ارتفاع کمتر از 30 متر از تراز پایه که بر روی زمین نوع III ساخته می‌شوند.

(۳) ساختمانهای منظم با ارتفاع کمتر از 50 متر از تراز پایه که بر روی زمین نوع IV ساخته می‌شوند.

(۴) ساختمانهای منظم با ارتفاع بیشتر از 50 متر از تراز پایه که بر روی زمین نوع I ساخته می‌شوند.

۳۶- سطح بارگیر ستون میانی یک ساختمان 5 طبقه مسکونی و فاقد پارکینگ برابر 30 مترمربع در هر طبقه است. نسبت بار زنده‌ی طراحی کاهش یافته به کل بار زنده‌ی طراحی کاهش نیافته، برای طراحی ستون پایین‌ترین طبقه حداکثر چقدر می‌تواند باشد؟ فرض نمایید که کاهش بار زنده بام مجاز نمی‌باشد.

(۱) 0.4 (۲) 0.46 (۳) 0.55 (۴) 0.67

۳۷- حداقل نیروی جانبی زلزله در امتداد عمود بر سطح دیوار وارد بر یک تیغه جداکننده در یک

بیمارستان واقع در منطقه با خطر نسبی خیلی زیاد که بر روی خاک نوع III احداث شده است، به

کدامیک از مقادیر زیر نزدیک‌تر است؟ (ضخامت تیغه 100 میلی‌متر، با ابعاد 3 متر در 5 متر از جنس

مصالح گچی با جرم مخصوص برابر 1300 کیلوگرم بر مترمکعب می‌باشد.)

(۱) 6.6 kN (۲) 4.7 kN (۳) 9.7 kN (۴) 3.7 kN

۳۸- یک ساختمان مسکونی سه طبقه با ارتفاع 10 متر از تراز پایه در شهر بم، دارای سیستم قاب

خمشی بتنی متوسط در امتداد طولی و سیستم دیوارهای باربر با دیوار برشی بتنی مسلح متوسط

در امتداد عرضی می‌باشد. ضریب نیروی زلزله در امتداد طولی به کدامیک از مقادیر زیر نزدیک‌تر

است؟ (زمین محل ساخت از نوع II می‌باشد.)

(۱) 0.146 (۲) 0.125 (۳) 0.107 (۴) 0.03

۳۹- یک ساختمان یک طبقه با پلان مستطیل‌شکل، بر اثر نیروی زلزله در امتداد جنوب به شمال،

جابجایی دو گوشه شمالی بام برابر 72 و 32 میلی‌متر محاسبه شده است. در صورتی که فاصله مرکز

سختی و جرم در امتداد شرقی - غربی برابر 3.1 متر و طول ساختمان در جهت غربی - شرقی برابر

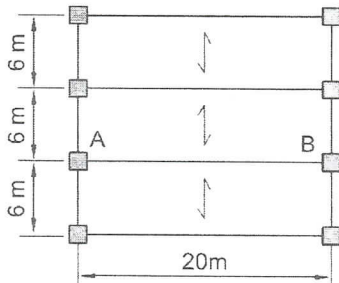
28.6 متر باشد، حداقل مقدار کل برون مرکزی نیروی جانبی (شامل برون مرکز اتفاقی) بر حسب

متر به چه مقداری نزدیک‌تر است؟

(۱) 3.1 (۲) 4.5 (۳) 5 (۴) 5.8



۴۰- پلان سازه یک ساختمان اداری دو طبقه مطابق شکل زیر است. این ساختمان در یک منطقه لرزه خیز با خطر نسبی بسیار زیاد و بر روی خاک نوع II واقع شده است. مقدار کل نیروی قائم ناشی از زلزله وارد بر تیر AB واقع در تراز سقف طبقه همکف بر حسب kN حدوداً چقدر می باشد؟ (بار مرده سقف $6 kN/m^2$ و بار زنده متوسط $3 kN/m^2$ بر آورده شده است.)



265 (۱)

194 (۲)

318 (۳)

530 (۴)

۴۱- جابجایی جانبی نسبی واقعی طرح طبقه‌ای از یک ساختمان بدون لحاظ اثر $P-\Delta$ برابر 40 میلی متر و در تحلیل با لحاظ اثر $P-\Delta$ برابر 50 میلی متر بدست آمده است. شاخص پایداری برای آن طبقه حدوداً چقدر می باشد؟

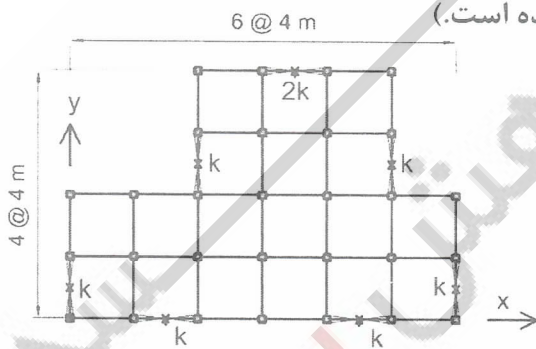
0.2 (۴)

0.25 (۳)

0.1 (۲)

0.05 (۱)

۴۲- در ساختمانی با سیستم قاب ساختمانی ساده با مهاربندهای هم محور فولادی پلان تیب طبقات مطابق شکل زیر است. فاصله مرکز جرم و مرکز سختی در امتداد محور X بر حسب متر در هر طبقه حدوداً چقدر می باشد؟ (توزیع جرم در هر طبقه یکنواخت و سقف طبقات صلب فرض شوند. محل و سختی جانبی مهاربندها در روی پلان مشخص شده است.)



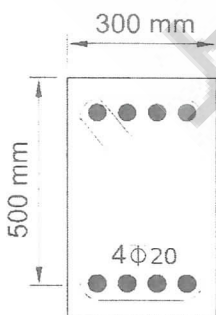
1.67 (۱)

1.33 (۲)

0.66 (۳)

0.33 (۴)

۴۳- لنگر خمشی مقاوم محتمل مثبت (M_{pr}) مقطع بتنی شکل زیر، بر حسب کیلونیوتن متر، به کدامیک از مقادیر زیر نزدیکتر است. بتن از رده C30 و فولاد از نوع S400 می باشد؟



285 (۱)

230 (۲)

200 (۳)

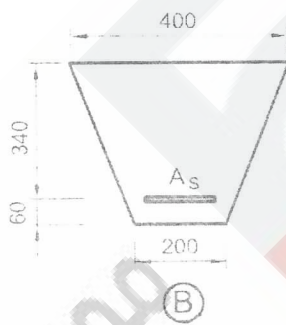
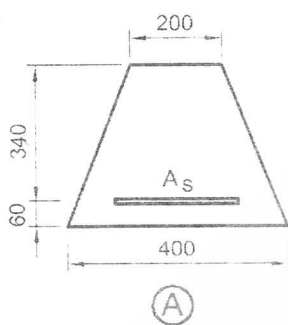
325 (۴)



۴۴- نیروی برشی مقاوم تأمین شده توسط بتن در یک تیر بتن مسلح درجا با مقطع مستطیل براساس رابطه $V_c = 0.2 \phi_c \sqrt{f_c} b_w d$ بدست می‌آید. با توجه به رابطه مذکور حداکثر نیروی برشی مقاوم مقطع تیر (شامل سهم بتن و سهم فولاد برشی) حدوداً چه مقدار می‌تواند باشد؟ بتن از رده C25 و f_{cd} برابر $\phi_c f_c$ است.

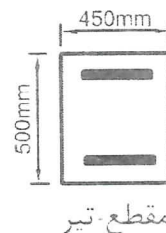
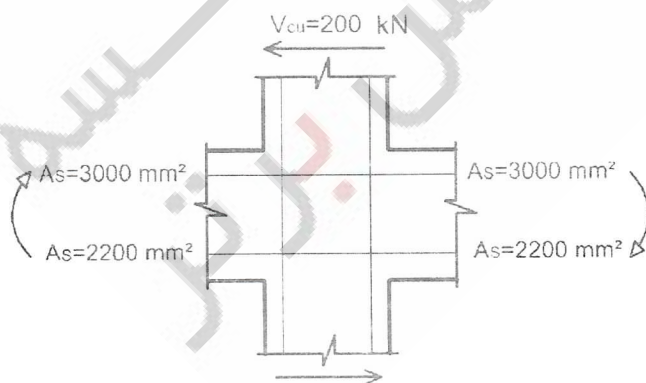
- (۱) $25 V_c$ (۲) $9.50 V_c$ (۳) $6.25 V_c$ (۴) $4 V_c$

۴۵- در صورتی که مقدار آرمانتور کششی در هر دو مقطع شکل زیر برابر $A_s = 4\Phi 20$ باشد، نسبت لنگر خمشی مقاوم مقطع A به لنگر خمشی مقاوم مقطع B به کدامیک از اعداد زیر نزدیک‌تر است؟ (بتن از رده C30 و فولاد از نوع S400 و ابعاد به میلی‌متر می‌باشد.)



- (۱) 1.20 (۲) 0.8 (۳) 1.1 (۴) 0.9

۴۶- در شکل زیر یک اتصال تیر به ستون بتنی نشان داده شده است. چنانچه این اتصال مربوط به یک ساختمان با شکل‌پذیری زیاد باشد، نیروی برشی نهایی مؤثر به اتصال به کدامیک از مقادیر زیر نزدیک‌تر است؟ نوع میلگرد S400، رده بتن C25، ابعاد مقطع ستون 500×500 میلی‌متر است. فرض می‌شود امکان تشکیل مفصل پلاستیک در تیرهای هر دو سمت ستون وجود دارد. مقدار نیروی برشی نهایی ستون در شکل زیر مشخص شده است.



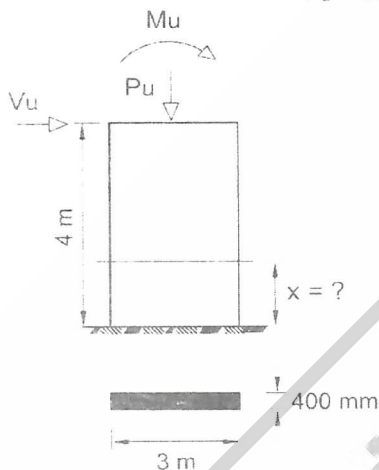
- (۱) 2700 kN (۲) 2600 kN (۳) 2400 kN (۴) 2300 kN



۴۷- نیروی برشی نهایی مؤثر به اتصال تیر به ستون یک ساختمان بتنی با شکل پذیری زیاد، 2300 کیلو نیوتن است. چنانچه مقطع ستون، مربعی به طول اضلاع 500×500 میلی متر بوده و از هر چهار طرف به تیرهای با پهنای 400 میلی متر متصل شده باشد، حداقل رده بتن مورد نیاز (برای تمام اعضای سازه از یک رده بتن استفاده می شود) چقدر است؟ محور هر چهار تیر را منطبق بر محورهای اصلی ستون فرض کنید. همچنین فرض کنید که در این اتصال، آرماتور گذاری عرضی ویژه قرار داده می شود.

C40 (۱) C30 (۲) C25 (۳) C35 (۴)

۴۸- نما و مقطع یک دیوار برشی بتن آرمه با شکل پذیری متوسط در شکل نشان داده شده است. بر اساس بارهای نهایی مشخص شده (که شامل بار زلزله نیز می باشد) به لحاظ محاسباتی حداقل تا چه ارتفاعی از پای دیوار لازم است از اجزای لبه استفاده شود؟ (نزدیک ترین گزینه به پاسخ را انتخاب کنید) فرض کنید به جای اجزای لبه از جایگزین دیگر استفاده نمی شود. بتن از رده C25 و میلگرد از نوع S400 است. $V_u = 495 \text{ kN}$, $M_u = 800 \text{ kN.m}$, $P_u = 1400 \text{ kN}$



(۱) 1.5 متر

(۲) 2.0 متر

(۳) 2.5 متر

(۴) 3 متر

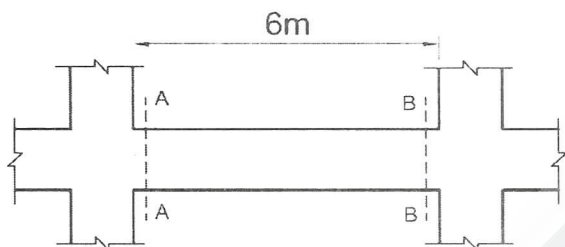
۴۹- در یک قطعه بتن پیش تنیده، مربوط به ساختمانی که حساس به ترک خوردگی نیست، حداکثر تنش کششی قابل قبول در قسمت بتنی بر حسب MPa به کدامیک از گزینه های زیر نزدیک تر است؟ (فرض کنید که بین درز قطعات پیش ساخته میلگرد رد شده و رده بتن C30 می باشد)

3.25 (۱) 1.95 (۲) 0.65 (۳) 0.36 (۴)

۵۰- در یک قاب خمشی با شکل پذیری زیاد، ابعاد مقطع یکی از ستون های طبقه بام برابر $500 \times 500 \text{ mm}$, $d=440 \text{ mm}$ است. چنانچه حداکثر نیروی محوری نهایی مؤثر به این ستون برابر 500 kN ، قطر میلگردهای عرضی برابر 10 mm ، قطر میلگردهای طولی برابر 25 میلی متر، نوع فولاد S400 و رده بتن C25 باشد، بدون توجه به نیازهای محاسباتی حداکثر فاصله میلگردهای عرضی در نواحی بحرانی این عضو به کدامیک از مقادیر زیر نزدیک تر است؟

100 mm (۱) 125 mm (۲) 150 mm (۳) 200 mm (۴)

۵۱- در صورتی که لنگرهای خمشی اسمی موجود در مقاطع A-A و B-B تیر یک ساختمان با شکل پذیری متوسط برابر مقادیر زیر باشد، حداکثر نیروی برشی همساز با لنگرهای خمشی اسمی در مقطع B-B با فرض تشکیل مفصل‌های پلاستیکی در مقاطع انتهایی تیر به کدامیک از مقادیر زیر نزدیکتر است؟ (مقاطع A-A و B-B در برستون می‌باشند و از بار روی تیر و وزن تیر صرف‌نظر شود).



$$M_A^- = 150 \text{ kN.m}$$

$$M_A^+ = 60 \text{ kN.m}$$

$$M_B^- = 120 \text{ kN.m}$$

$$M_B^+ = 66 \text{ kN.m}$$

45(۴)

36(۳)

30(۲)

21(۱)

۵۲- یک قطعه‌ی بتنی بر روی قطعه‌ی بتنی دیگری که قبلاً ریخته و بتن آن سخت شده است اجرا خواهد شد. به این منظور سطح تماس تمیز و عاری از دوغاب شده و با ایجاد خراشهایی به عمق تقریبی پنج میلی‌متر به حالت زیر در آورده می‌شود. چنانچه سطح تماس دو قطعه به طور همزمان تحت اثر نیروی برشی نهایی برابر 800 kN و نیروی محوری نهایی عمود بر سطح تماس (که می‌تواند فشاری یا کششی باشد) برابر 200 kN باشد، حداقل مساحت موردنیاز میلگردهای عمود بر سطح تماس به کدامیک از مقادیر زیر نزدیکتر است؟ رده بتن C25، نوع فولاد S400 و ضریب λ برابر یک فرض شود.

$$2650 \text{ mm}^2 \quad (۲)$$

$$3800 \text{ mm}^2 \quad (۱)$$

$$3250 \text{ mm}^2 \quad (۴)$$

$$600 \text{ mm}^2 \quad (۳)$$

۵۳- حداکثر نیروی برشی مقاوم تأمین شده توسط بتن برای عملکرد دوطرفه یک شالوده‌ی پیش‌ساخته، چه تفاوتی با مقدار متناظر آن در یک شالوده‌ی با بتن درجا دارد؟ (فرض کنید ابعاد و رده بتن هر دو نوع شالوده یکسان می‌باشد).

(۱) در شالوده‌ی با بتن پیش‌ساخته، حدود 8 درصد بیشتر از شالوده‌ی با بتن درجاست.

(۲) در شالوده‌ی با بتن پیش‌ساخته، حدود 5 درصد کمتر از شالوده‌ی با بتن درجاست.

(۳) در شالوده‌ی با بتن پیش‌ساخته، حدود 5 درصد بیشتر از شالوده‌ی با بتن درجاست.

(۴) هیچ تفاوتی ندارد.



۵۴- برای تیری با مقطع مستطیل $b=300\text{ mm}$ و $d=500\text{ mm}$ تحت لنگر خمشی مثبت مشخصی می توان از $3\Phi 28$ (حالت A) و یا $4\Phi 25$ (حالت B) استفاده نمود. نوع فولاد S400 و رده بتن C25 می باشد. در صورت عدم انجام محاسبات دقیق تر، از نظر عرض ترک خمشی، گزینه صحیح تر را انتخاب کنید. فرض کنید در هر دو حالت آرماتورها در یک سفره قرار دارند و به صورت تکی با فواصل مساوی مورد استفاده قرار گرفته اند. فاصله دورترین تار کششی تا مرکز میلگردها در هر دو حالت یکسان می باشد.

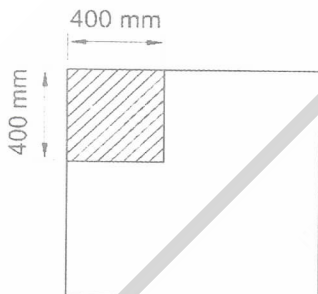
(۱) در صورت یکسان بودن نوع میلگرد و مجموع سطح مقطع آنها، عرض ترک خمشی مستقل از تعداد میلگردها خواهد بود.

(۲) عرض ترک خمشی تیر در حالت A کمتر از عرض ترک خمشی تیر در حالت B می باشد.

(۳) عرض ترک خمشی تیر در دو حالت با هم برابر است.

(۴) عرض ترک خمشی تیر در حالت B کمتر از عرض ترک خمشی تیر در حالت A می باشد.

۵۵- ستون گوشه یک ساختمانی به ابعاد 400×400 میلی متر تحت اثر نیروی محوری فشاری، روی پی به ابعاد $1500\times 1500\text{ mm}$ قرار دارد. در صورتیکه در پی از آرماتور برشی و یا کلاهی برشی استفاده نشده و عمق مؤثر پی $d=500\text{ mm}$ باشد، مقدار V_c برای کنترل برش در حالت حدی برای عملکرد دو طرفه بر حسب کیلونیوتن، به کدامیک از مقادیر زیر نزدیکتر است؟ (رده بتن C25 و تنش برشی در مقطع بحرانی یکنواخت فرض شود).



(۱) 550

(۲) 850

(۳) 1250

(۴) 1700

۵۶- در یک اتصال دال به ستون، لنگر خمشی متعادل نشده ای ناشی از بارهای ثقلی برابر 100 kN.m باید بین دال و ستون میانی یک ساختمان منتقل شود. قسمتی از این لنگر که با عملکرد خمشی منتقل می شود (بر حسب kN.m) به کدامیک از مقادیر زیر نزدیکتر است؟ فرض کنید ابعاد مقطع ستون 400×400 میلی متر و ضخامت دال 200 میلی متر ($d=150\text{ mm}$) می باشد.

(۴) صفر

(۳) 40

(۲) 60

(۱) 100

۵۷- طول دهانه تیرچه های یک سقف تیرچه بلوک در یک ساختمان بنایی محصور شده با کلاف برابر 6 متر است. تیرچه های این سقف به وسیله کلاف عرضی به هم متصل شده اند. حداقل میزان سطح مقطع کل میلگردهای آجدار مورد استفاده در مقطع کلاف عرضی چند میلی متر مربع باید باشد؟

(۴) 385

(۳) 235

(۲) 314

(۱) 157

۵۸- حداقل سطح مقطع یک تسمه فولادی برای مهاربندی ضربدری سقف طاق ضربی در ساختمان‌های بنایی محصورشده با کلاف چند میلی‌متر مربع می‌باشد؟

615 (۱) 385 (۲) 196 (۳) 154 (۴)

۵۹- در نظر است ساختمان 2 طبقه آجری محصور شده با کلاف با زیربنای 85 مترمربع در طبقه اول و 55 مترمربع در طبقه دوم احداث گردد. ساختمان مورد نظر در منطقه با خطر لرزه‌خیزی نسبی زیاد قرار دارد، حداقل میزان کل دیوار نسبی در دو طبقه و در هر امتداد این ساختمان حدوداً چند مترمربع باید باشد؟

9.5 (۱) 7.3 (۲) 5.9 (۳) 5.1 (۴)

۶۰- در یک ساختمان بنایی دو طبقه بدون زیرزمین محصور شده با کلاف، ارتفاع طبقه همکف از روی کلاف زیرین تا زیر سقف 4.5 متر است. اگر ضخامت هر کدام از سقف‌ها برابر 350 میلی‌متر بوده و تراز روی کلاف زیرین همکف برابر با تراز زمین مجاور باشد، حداکثر ارتفاع مفید طبقه بالاتر چند متر می‌تواند باشد؟

3 (۱) 3.2 (۲) 2.8 (۳) 2.6 (۴)

موسسه
پژوهش برتر



کلید سؤالات آزمون ورود به حرفه مهندسان رشته عمران (محاسبات) مرداد ۱۳۹۴

شماره سؤالات	پاسخ
۳۱	۳
۳۲	۱
۳۳	۴
۳۴	۲
۳۵	۱
۳۶	۲
۳۷	۱
۳۸	۲
۳۹	۳
۴۰	۱
۴۱	۴
۴۲	۴
۴۳	۱
۴۴	۳
۴۵	۴
۴۶	۳
۴۷	۴
۴۸	۳
۴۹	۲
۵۰	۱
۵۱	۳
۵۲	۴
۵۳	۱
۵۴	۴
۵۵	۲
۵۶	۲
۵۷	۱
۵۸	۴
۵۹	۲
۶۰	۳

شماره سؤالات	پاسخ
۱	۱
۲	۴
۳	۴
۴	۳
۵	۳
۶	۲
۷	۲
۸	۳
۹	۱
۱۰	۲
۱۱	۳
۱۲	۱
۱۳	۴
۱۴	۲
۱۵	۴
۱۶	۳
۱۷	۲
۱۸	۳
۱۹	۱
۲۰	۱
۲۱	۴
۲۲	۲
۲۳	۱
۲۴	۳
۲۵	۱
۲۶	۴
۲۷	۳
۲۸	۲
۲۹	۲
۳۰	۴