

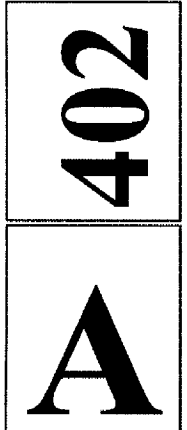
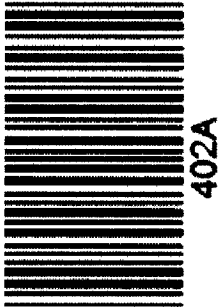


جمهوری اسلامی ایران
وزارت علوم، تحقیقات و فناوری
سازمان سنجش آموزش کشور

www.isi-isc.com



رعایت مقررات ملی ساختمان الزامی است.
وزارت راه و شهرسازی
معاونت امور مسکن و ساختمان
دفتر امور مقررات ملی ساختمان



دفترچه‌ی آزمون ورود به حرفه‌ی مهندسان رشته‌ی «تأسیسات برقی»

مشخصات آزمون

مشخصات فردی را حتماً تکمیل نمایید.

تاریخ آزمون: ۹۱/۶/۳۱
تعداد سؤالات: ۶۰ سؤال
زمان پاسخگویی: ۱۵۰ دقیقه

* نام و نام خانوادگی:

* شماره‌ی داوطلب:

تذکرات:

- سؤالات به صورت چهارجوابی می‌باشد. کامل‌ترین پاسخ درست را به عنوان گزینه‌ی صحیح انتخاب و در پاسخنامه علامت بگذارید.
- به هر پاسخ اشتباه یا بیش از یک انتخاب، $\frac{1}{3}$ نمره منفی تعلق می‌گیرد.
- امتحان به صورت جزوه باز می‌باشد. هر داوطلب فقط حق استفاده از جزوه‌ی خود را دارد و استفاده از جزوات دیگران در جلسه‌ی آزمون ممنوع است.
- همراه داشتن هر گونه تلفن همراه و رایانه در جلسه‌ی آزمون اکیداً ممنوع می‌باشد.
- از درج هر گونه علامت یا نشانه بر روی پاسخنامه خودداری نمایید.
- در پایان آزمون، دفترچه‌ی سؤالات و پاسخنامه به مسئولان تحویل گردد. عدم تحویل دفترچه‌ی سؤالات موجب عدم تصحیح پاسخنامه می‌گردد.
- نظر به اینکه پاسخنامه توسط ماشین تصحیح خواهد شد، لذا مسئولیت عدم تصحیح پاسخنامه‌هایی که به صورت ناقص، مخدوش یا بدون استفاده از مداد نرم پر شده باشد، به عهده‌ی داوطلب است.
- کلیه‌ی سؤالات با ضریب یکسان محاسبه خواهد شد و حد نصاب قبولی ۵۰ درصد می‌باشد.

- ۱- اعضای هیئت اجرایی انتخابات که از اعضای نظام مهندسی استان می‌باشند، می‌بایست دارای حداقل چند سال سابقه‌ی کار باشند؟
 (۱) ۵ (۲) ۷ (۳) ۱۰ (۴) ۱۲
- ۲- مرجع رسیدگی به شکایات از اعضای «هیئت مدیره»، کدام است؟
 (۱) دیوان عدالت اداری
 (۲) رئیس سازمان نظام مهندسی کشور
 (۳) شورای انتظامی نظام مهندسی
 (۴) شورای انتظامی نظام مهندسی استان
- ۳- مجری حقوقی در صورتی می‌تواند اجرای کار جدید (اضافه بر ظرفیت) را تقبل کند، که:
 (۱) یکی از پروژه‌های خود را به پایان رسانده و گزارش پایان کار ساختمان، به تأیید ناظر هماهنگ‌کننده و سازمان استان رسیده باشد.
 (۲) یکی از پروژه‌های خود را به پایان رسانده و گزارش پایان کار ساختمان، به تأیید مرجع صدور پروانه‌ی ساختمان و ناظر هماهنگ‌کننده رسیده باشد.
 (۳) گزارش پیشرفت فیزیکی عملیات اجرایی هر یک از واحدهای ساختمان در دست اجرای او برابر ۷۵ درصد باشد؛ و مراتب به تأیید ناظر هماهنگ‌کننده و سازمان استان رسیده باشد.
 (۴) گزارش پیشرفت فیزیکی عملیات اجرایی هر یک از واحدهای ساختمان در دست اجرای او برابر ۷۵ درصد باشد؛ و مراتب به تأیید مرجع صدور پروانه‌ی ساختمان و ناظر هماهنگ‌کننده رسیده باشد.
- ۴- همهی موارد زیر، جزء وظایف مسئول دفتر طراحی ساختمان می‌باشند به جز:
 (۱) طراحی معماری ساختمان
 (۲) مراجعه به سازمان نظام مهندسی برای انجام امور اداری
 (۳) امضاء عقد قراردادهای مربوط به ارائه‌ی خدمات مهندسی (۴) ارائه‌ی خدمات هماهنگی بین رشته‌های مختلف ساختمان
- ۵- ظرفیت ژنراتور اضطراری در ساختمان‌های بلند، برای چه مصارفی در نظر گرفته می‌شود؟
 (۱) چراغ‌های اضطراری، پمپ‌های آتش‌نشانی، سیستم اعلام حریق و کنترل مرکزی، شبکه‌ی UPS و آسانسورها
 (۲) چراغ‌های اضطراری، پمپ‌های آتش‌نشانی، سیستم اعلام حریق و کنترل مرکزی، شبکه‌ی UPS و یکی از آسانسورها
 (۳) چراغ‌های اضطراری، پمپ‌های آتش‌نشانی، سیستم اعلام حریق و کنترل مرکزی و یکی از آسانسورها
 (۴) پمپ‌های آتش‌نشانی، سیستم اعلام حریق و کنترل مرکزی، چراغ‌های اضطراری و آسانسورها
- ۶- در یک کارگاه ساختمانی با زیربنای ۵۰۰۰ مترمربع، کدام یک از موارد ایمنی زیر بایستی در نظر گرفته شود؟
 A- ایجاد درمانگاه سیار
 B- جعبه‌ی کمک‌های اولیه و آموزش افراد
 C- آمبولانس
 D- وسایل ارتباطی برای تماس فوری با مرکز اورژانس و آتش‌نشانی
 E- تعیین مسؤل ایمنی
- ۷- در نردبان‌های ثابت، حداکثر در چند متر لازم است یک پاگرد تعبیه شود؟
 (۱) ۱۲ (۲) ۹ (۳) ۸ (۴) ۶
- ۸- ابعاد تخته‌های چوبی که برای ساخت سقف موقت جهت سکوه‌های کار مورد استفاده قرار می‌گیرد، کدام است؟
 (۱) ضخامت ۲/۵ cm، عرض ۲۵cm، فاصله‌ی تکیه‌گاه‌ها بیش از ۲۰۰ cm
 (۲) ضخامت ۲/۵cm، عرض ۲۵cm، فاصله‌ی تکیه‌گاه‌ها بیش از ۳۰۰ cm
 (۳) ضخامت ۵cm، عرض ۲۰ cm، فاصله‌ی تکیه‌گاه‌ها بیش از ۱۵۰ cm
 (۴) ضخامت ۵cm، عرض ۲۵cm، فاصله‌ی تکیه‌گاه‌ها بیش از ۲۵۰ cm

۹- کابل D_1 به قطر خارجی 6 cm از نوع روپوش فلزی و کابل D_2 به قطر خارجی 5 cm از نوع بدون روپوش فلزی به فاصله‌ی 20 cm از هم و به موازات هم با بست‌های 2 متری از روی یک دیوار کشیده شده‌اند. گزینه‌ی صحیح در این مورد، کدام است؟

(۱) فاصله‌ی بست‌ها برای کابل D_2 ، مناسب نیست.

(۲) فاصله‌ی بست‌ها برای کابل D_1 ، مناسب نیست.

(۳) فاصله‌ی بست‌ها و فاصله‌ی کابل هیچ‌کدام مناسب نمی‌باشد.

(۴) فاصله‌ی بست‌ها مناسبند، ولی فاصله‌ی بین دو کابل مناسب نیست.

۱۰- استفاده از کلیدهای حفاظتی جریان باقی مانده، در کدام مورد مجاز است؟

(۱) برق‌گیرها

(۲) کنترل جریان‌های اضافه بار

(۳) جلوگیری از آسیب‌های اتصال کوتاه

(۴) آخرین وسیله‌ی حفاظتی نصب شده در مدار

۱۱- ترانسفورماتوری در یک اتاق نصب شده است. در نصب آن کدام حالت با مقررات ملی ساختمان مغایرت دارد؟

(۱) شیب مسیر کابل‌ها، به سمت خارج اجرا شده است.

(۲) روی شبکه‌های حائل 22 cm شن یا سنگ گرانیت ریخته شده است.

(۳) محور طولی ترانسفورماتور عمود بر در و مخزن روغن نما روبه‌روی در است.

(۴) محور طولی ترانسفورماتور به موازات در و پوشینگ‌های فشار قوی رو به خارج اتاق است.

۱۲- در نصب تابلوهای فلزی هم ولتاژ، کدام فاصله یا ابعاد با مقررات ملی ساختمان مطابقت ندارد؟

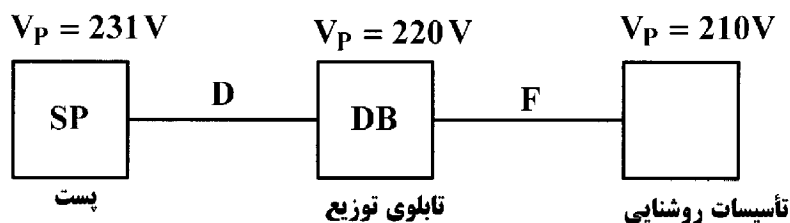
(۱) ارتفاع اتاق، حداقل 2 متر می‌باشد.

(۲) جبهه‌ی جلوی (عملیاتی) تابلو، نباید کم‌تر از $1/2$ متر باشد.

(۳) فاصله‌ی تابلوها از دیوارها، حداقل $5/0$ متر در نظر گرفته می‌شود.

(۴) ارتفاع اتاق $5/0$ متر بیش‌تر از ارتفاع بلندترین تابلو و کم‌تر از 2 متر نباشد.

۱۳- ولتاژ فازی ($L - N$) یک سیستم توزیع در شکل زیر نشان داده شده است. درباره‌ی رعایت افت ولتاژ مجاز، کدام عبارت صحیح است؟



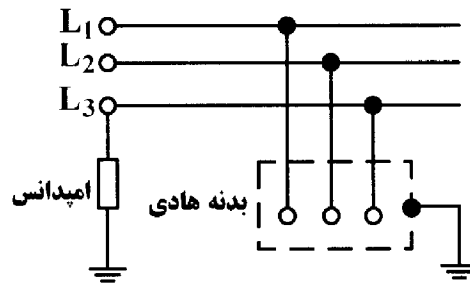
(۱) در مسیر F رعایت نشده و در مسیر D رعایت شده است.

(۲) در مسیر D رعایت نشده و در مسیر F رعایت شده است.

(۳) در هر دو مسیر D و F رعایت نشده است.

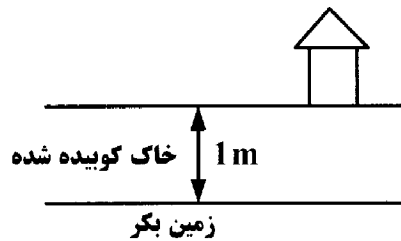
(۴) در هر دو مسیر D و F رعایت شده است.

۱۴- نوع سیستم نیروی برق روبه‌رو، از دیدگاه ایمنی، کدام است؟



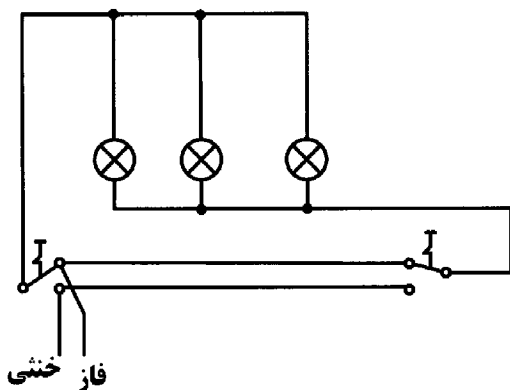
- IT (۱)
- TT (۲)
- TN - C (۳)
- TN - S (۴)

۱۵- با توجه به شکل روبه‌رو، حداقل عمق دفن الکتروود زمین که به صورت قائم دفن می‌شود، چند متر است؟



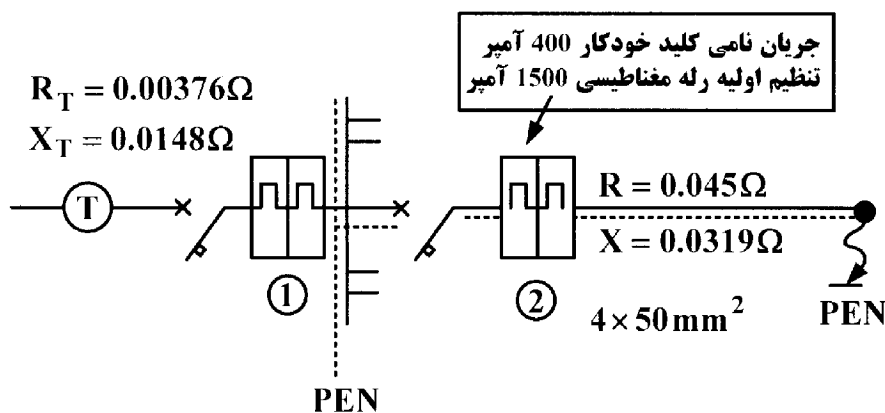
- ۱/۵ (۱)
- ۲ (۲)
- ۲/۵ (۳)
- ۳ (۴)

۱۶- در سیم‌کشی شکل روبه‌رو، می‌توان گفت که:



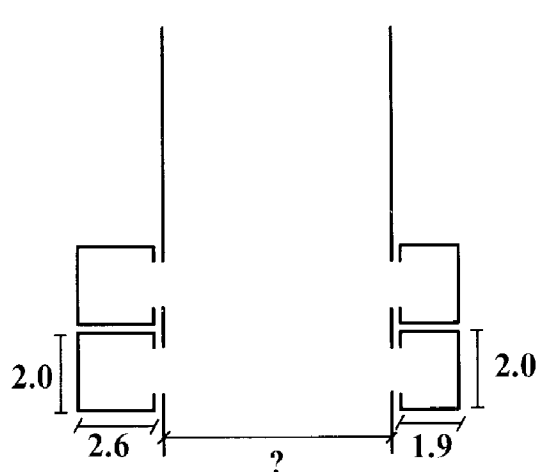
- ۱) سیم‌کشی به مناسبت صرفه در سیم مناسب است.
 - ۲) سیم‌کشی به مناسبت هدایت سیم خنثی به کلید مجاز نیست.
 - ۳) در سیم‌کشی برای مدار کلید تبدیل، طرح مناسب‌تری وجود دارد.
 - ۴) چون ارتباط بین مصرف و سیم فاز و خنثی برقرار می‌شود، سیم‌کشی مجاز است.
- ۱۷- در ساختمان‌های دارای چندین واحد مسکونی، چه مصارفی روی کنتور عمومی قرار می‌گیرد؟
- ۱) پارکینگ، راهروها، موتورخانه‌ی مرکزی، سیستم اعلام حریق و کنترل مرکزی و Page
 - ۲) فضاهای مشاع، آسانسورها و موتورخانه‌ی مرکزی، سیستم اعلام حریق و کنترل مرکزی
 - ۳) پارکینگ، راهروها، آسانسورها و موتورخانه‌ی مرکزی، سیستم اعلام حریق و کنترل مرکزی و Page
 - ۴) فضاهای مشاع، آسانسورها و موتورخانه‌ی مرکزی، سیستم اعلام حریق و کنترل مرکزی و Page

- ۱۸- جریان نامی فیوزهای بالا دست یک تابلو که از کلیدهای مینیاتوری ۳ kA استفاده می‌کند، نباید از چند آمپر بزرگ‌تر باشد؟
 (۱) ۴۰ (۲) ۶۳ (۳) ۸۰ (۴) ۱۰۰
- ۱۹- در تأمین برق، چنانچه در مقررات شرکت تأمین‌کننده با مقررات ملی ساختمان تناقضی موجود باشد، اجرا بر اساس کدام مقررات انجام خواهد شد؟
 (۱) مقررات تأمین‌کننده (۲) مقررات ملی ساختمان
 (۳) مقرراتی که ساده‌تر باشد. (۴) مقرراتی که از نظر ایمنی برتر است.
- ۲۰- کلید حفاظتی جریان باقی مانده، در صورت تماس یکی از هادی‌های برقدار با کدام مورد، ممکن است کار آیی نداشته باشد؟
 (۱) هادی بیگانه (۲) هادی برقدار دیگر
 (۳) بدنه‌ی هادی تجهیزات برقی (۴) زمین و برقراری جریان نشتی
- ۲۱- حداقل جریان پربرزهای سه فاز چند آمپر است و اگر این پربرز فقط دارای یک اتصال اضافی باشد، این اتصال به کدام هادی اختصاص دارد؟
 (۱) ۱۶ - حفاظتی (۲) ۱۶ - خنثی (۳) ۲۵ - حفاظتی (۴) ۲۵ - خنثی
- ۲۲- در کدام یک از فضاهای منازل مسکونی بایستی هم‌بندی اضافی برای هم ولتاژ کردن اجرا شود؟
 (۱) حمام و آشپزخانه (۲) آشپزخانه (۳) اتاق‌ها (۴) حمام
- ۲۳- در هم‌بندی اصلی، برای هم ولتاژ کردن، به هم‌بندی کدام مورد نیاز نیست؟
 (۱) لوله‌های اصلی فلزی آب و گاز (۲) قسمت‌های فلزی ساختمان‌ها
 (۳) هادی‌های حفاظتی دستگاه‌های نصب ثابت (۴) لوله‌های قائم (رایزرها) تأسیسات از هر نوع
- ۲۴- برای زمان قطع وسیله‌ی حفاظتی مدار الکتریکی در اتصال کوتاه، برای دستگاه‌های نصب ثابت t_1 و دستگاه‌های سیار t_2 ، گزینه‌ی صحیح، کدام است؟
 (۱) t_1 و t_2 هر دو حداکثر ۵ ثانیه (۲) t_1 و t_2 هر کدام حداقل ۴/۵ ثانیه
 (۳) t_1 حداکثر ۵ ثانیه و t_2 حداکثر ۴/۵ ثانیه (۴) t_1 حداقل ۵ ثانیه و t_2 حداقل ۴/۵ ثانیه
- ۲۵- سطح مقطع سیم‌ها برای پربرز برق و روشنایی در واحدهای مسکونی، چند میلی‌متر مربع است؟
 (۱) ۱ - ۱/۵ (۲) ۱/۵ - ۱/۵ (۳) ۲/۵ - ۱/۵ (۴) ۲/۵ - ۲/۵
- ۲۶- براساس استاندارد IEC و در برق فشار ضعیف، ولتاژ دورترین نقطه‌ی ساختمان نباید از نسبت به ولتاژ نامی بیش‌تر و از نسبت به آن کم‌تر باشد.
 (۱) $+1\%$ و -1% (۲) $+1\%$ و -1.4% (۳) $+1.4\%$ و -1.4% (۴) $+1.4\%$ و -1%
- ۲۷- در شکل زیر، برای اتصال کوتاه فاز به PEN، مقدار مناسب تنظیم رله‌ی مغناطیسی کلید خودکار شماره (2)، چند آمپر است؟



- (۱) ۱۳۰۰
 (۲) ۱۴۰۰
 (۳) ۱۵۰۰
 (۴) ۱۶۰۰

- ۲۸- خُسن استفاده از سیستم ساده، بدون اتصال به زمین کدام است؟
 (۱) ولتاژ فازها تثبیت شده هستند.
 (۲) عایق‌بندی سیستم، طول عمر زیادی دارد.
 (۳) تماس با هریک از فازها، ایجاد برق گرفتگی نمی‌کند.
 (۴) اگر یکی از فازها به زمین متصل شود، مشکلی به وجود نمی‌آید.
- ۲۹- در اندازه‌گیری مقاومت ویژه‌ی خاک به روش Wenner، تعداد الکترودها و فاصله‌ی آن‌ها از یکدیگر کدام است؟
 (۱) ۴ - برابر هم (۲) ۳ - برابر هم (۳) $4 - a$ و $2a$ (۴) $3 - a$ و $2a$
- ۳۰- در کدام سیستم، قطع هادی خنثی توسط وسایل حفاظتی لازم است؟
 (۱) TN با هادی خنثی توزیع شده (۲) TN با هادی خنثی توزیع نشده
 (۳) IT با هادی خنثی توزیع شده (۴) IT با هادی خنثی توزیع نشده
- ۳۱- در صورتی که سرعت آسانسور پیشنهادی برای ساختمان، بیش از $2/5$ متر بر ثانیه باشد، موتورخانه‌ی آسانسور باید در کجا قرار بگیرد؟
 (۱) بالای چاه آسانسور (۲) زیر چاه آسانسور
 (۳) مجاور چاه آسانسور (۴) در آخرین طبقه‌ی ساختمان و کنار چاه آسانسور
- ۳۲- آسانسورهای یک برج مسکونی به شکل روبه‌رو است. عرض قابل قبول راهرو، چند متر باید باشد؟



- ۳۳- اگر چهار آسانسور در یک چاه مشترک باشند، سطح دریچه‌ی تخلیه‌ی هوا حداقل چند متر مربع باید انتخاب شود؟
 (۱) $0/5$ (۲) $0/4$ (۳) $0/3$ (۴) $0/2$
- ۳۴- در آزمایش و تحویل‌گیری آسانسور، حداکثر ضربه‌ای که از برخورد در به مسافر وارد می‌شود، چند نیوتن است؟
 (۱) ۱۵۰ (۲) ۲۰۰ (۳) ۲۵۰ (۴) ۳۰۰
- ۳۵- حداقل ارتفاع چاه آسانسور در یک ساختمان ۱۰ طبقه (فاصله‌ی کف به کف طبقات ۳ متر) چند متر است؟
 (۱) $29/1$ (۲) $32/1$ (۳) $35/1$ (۴) $39/1$
- ۳۶- پله‌های برقی در کلیه‌ی ساعات کارکرد، بایستی با کدام مشخصات و چند لوکس روشن باشند؟
 (۱) نقطه‌ای بیش از ۵۴ (۲) نقطه‌ای بیش از ۱۵۰ (۳) یکنواخت بیش از ۱۵۰ (۴) یکنواخت بیش از ۵۴
- ۳۷- حداکثر زاویه‌ی شیب پله برقی، در بیش‌ترین حالت ممکن چند درجه است؟
 (۱) ۲۵ (۲) ۳۰ (۳) ۳۵ (۴) ۴۵
- ۳۸- حداقل راندمان لامپ‌های مورد استفاده در روشنایی محوطه و بیرون ساختمان، چند لومن بر وات است؟
 (۱) ۲۵ (۲) ۵۰ (۳) ۵۵ (۴) ۹۰

۳۹- لزوم کنترل و کاهش بار الکتریکی روشنایی چراغ‌های مورد استفاده در فضاهای محصور تا میزان ۵۰ درصد در چه شرایطی می‌باشد؟

(۱) در شرایطی که مساحت فضای محصور بیش از ۱۰ متر مربع بوده و بار روشنایی آن بیش از ۱۲ وات بر متر مربع و فقط با یک منبع تأمین می‌گردد.

(۲) در شرایطی که مساحت فضای محصور بیش از ۱۰ متر مربع بوده و بار روشنایی آن بیش از ۱۲ وات بر متر مربع و با بیش از یک منبع تأمین می‌گردد.

(۳) در شرایطی که مساحت فضای محصور بیش از ۱۲ متر مربع بوده و بار روشنایی آن بیش از ۱۰ وات بر متر مربع و با بیش از یک منبع تأمین می‌گردد.

(۴) در شرایطی که مساحت فضای محصور بیش از ۱۲ متر مربع بوده و بار روشنایی آن بیش از ۱۰ وات بر متر مربع و فقط با یک منبع تأمین می‌گردد.

۴۰- حداقل مقاومت حرارتی مورد نیاز برای عایق‌کاری کانال‌های مورد استفاده در سرمایش و گرمایش داخل ساختمان، چقدر است؟

$$(۱) 0,118 [m^2 \cdot \frac{K}{W}] \quad (۲) 1,0 [m^2 \cdot \frac{K}{W}] \quad (۳) 1,32 [m^2 \cdot \frac{K}{W}] \quad (۴) 1,44 [m^2 \cdot \frac{K}{W}]$$

۴۱- کدام پست‌های توزیع، اقتصادی بوده و سریع‌تر ساخته می‌شوند؟

(۱) پست هوایی

(۲) پست موبایل

(۳) پست معمولی داخلی (Indoor)

(۴) پست معمولی خارجی (Outdoor)

۴۲- در طراحی روشنایی اتوبان‌ها و خیابان‌ها، کدام موارد، به ترتیب در نظر گرفته می‌شود؟

(۱) ارتفاع چراغ - نوع چراغ و لامپ - فاصله‌ی بین دو چراغ

(۲) ارتفاع چراغ - فاصله‌ی بین دو چراغ

(۳) نوع چراغ و لامپ - ارتفاع چراغ - فاصله‌ی بین دو چراغ

(۴) نوع چراغ و لامپ - فاصله‌ی بین دو چراغ - ارتفاع چراغ

۴۳- مشخصه بلندگو که توسط سازنده اعلام می‌گردد، به ترتیب برحسب چند متر و چند وات است؟

$$(۱) 2,2 \quad (۲) 1,2 \quad (۳) 2,1 \quad (۴) 1,1$$

۴۴- ولتاژ خروجی ترانسفورماتور ولتاژ (PT)، برابر چند ولت است؟

$$(۱) 100 \text{ و یا } 80 \quad (۲) 100 \text{ و یا } 110 \quad (۳) 100 \text{ و یا } 120 \quad (۴) 110 \text{ و یا } 120$$

۴۵- جریان ثانویه‌ی ترانس جریان CT، چند آمپر است؟

$$(۱) 5 \quad (۲) 1 \text{ و } 5 \quad (۳) 2 \text{ و } 5 \quad (۴) 1, 2 \text{ و یا } 5$$

۴۶- امپدانس درصد ترانسفورماتور توزیع، چند درصد است؟

$$(۱) 4 \quad (۲) 6 \quad (۳) 4 \text{ یا } 6 \quad (۴) 6 \text{ یا } 8$$

۴۷- کلید مینیاتوری مناسب برای سیستم روشنایی و پریزهای برق در واحدهای تجاری و آموزشی، به ترتیب برابر چند آمپر است؟

$$(۱) 10 - 10 \quad (۲) 10 - 16 \quad (۳) 16 - 16 \quad (۴) 20 - 16$$

۴۸- چشم انسان، به کدام رنگ‌ها، بیش‌ترین حساسیت را دارد؟

$$(۱) سبز - قرمز \quad (۲) قرمز - آبی \quad (۳) زرد - سبز \quad (۴) زرد - قرمز$$

۴۹- آمپر مناسب برای کلید قطع بار موتور سه فاز به قدرت ۵۰ kW، چند آمپر است؟

$$(۱) 100 \quad (۲) 125 \quad (۳) 160 \quad (۴) 180$$

۵۰- فیوز مناسب برای سمت ۲۰ kV یک ترانسفورماتور توزیع ۱۰۰۰ kVA برابر چند آمپر است؟

$$(۱) 25 \quad (۲) 30 \quad (۳) 40 \quad (۴) 50$$

۵۱- در یک سیستم الکتریکی، یک نقطه از سیستم وصل به زمین است؛ و بدنه‌های هادی مستقیماً به زمین وصل‌اند. این سیستم با کدام حروف مشخص می‌شود؟

$$(۱) TT \quad (۲) TN \quad (۳) IT \quad (۴) TNC$$

- ۵۲- کدام مورد ساختمان و جنس الکترودهای قائم که با روش کوبیدن نصب می‌شوند، رایج نیست؟
 (۱) میله‌ای مسی (۲) لوله‌ای فولادی (۳) لوله‌ای چدنی (۴) میله‌ای آلومینیوم سخت
- ۵۳- هم‌بندی فولاد دارای سطح بزرگ در داخل بتون، با کدام الکتروده با سطح کوچک‌تر از نظر خوردگی نامناسب است؟
 (۱) مس قلع اندود (۲) فولاد (۳) سرب (۴) مس
- ۵۴- کدام گزینه را نمی‌توان از اشکالات وجود دو سیستم اتصال زمین ایمنی در یک پست ترانسفورماتور برشمرد؟
 (۱) هزینه‌ی بالای اجرایی (۲) امکان عبور جریان‌های گالوانیک
 (۳) قرارگیری در حوزه‌ی ولتاژ یکدیگر (۴) امکان اتصال دو سیستم در اثر سهل‌انگاری
- ۵۵- در کدام مورد، احداث تنها یک الکتروده زمین برای پست ترانسفورماتور کافی است؟
 (۱) قسمتی از کابل‌های زره‌دار با طول بیش از یک کیلومتر به زمین متصل باشد.
 (۲) مقاومت بدنه‌های هادی پست نسبت به جرم کلی زمین از یک اهم تجاوز نکند.
 (۳) هر دو گزینه ۱ و ۲
 (۴) هیچ‌کدام
- ۵۶- حداقل شدت جریانی که نوعی احساس در بدن ایجاد کند، به کدام عامل بستگی ندارد؟
 (۱) شکل الکتروده (۲) وضعیت محل تماس
 (۳) سطح تماس بدن با الکتروده (۴) مشخصه‌های فیزیولوژیک فردی
- ۵۷- استفاده از کدام روش، حفاظت در برابر تماس غیر عمد با تأسیسات برقی است؟
 (۱) عایق‌بندی (۲) حصارکشی (۳) حفاظت اضافی (۴) استقرار خارج از دسترس
- ۵۸- به زمان قطع فیوز از شروع عبور جریان اتصالی تا پایان قطع کامل جریان، چه می‌گویند؟
 (۱) جرعه (۲) عمل (۳) پیش‌جرعه (۴) پیش‌جرعه + جرعه
- ۵۹- کدام گزینه، برای محاسبه‌ی حداقل جریان اتصال کوتاه صحیح است؟
 (۱) شبکه در شرایط کم باری قرار دارد.
 (۲) خطوط در ۲۰ درجه‌ی سیلیسیوس قرار دارند.
 (۳) در خروجی فشار ضعیف، بالاترین ولتاژ وجود دارد.
 (۴) در خروجی فشار ضعیف، پایین‌ترین ولتاژ وجود دارد.
- ۶۰- مقاومت ظاهری یک ترانسفورماتور ۸۰۰ کیلوولت آمپر با ولتاژ ثانویه ۴۰۰ ولت با $U_k = 6\%$ درصد، چند اهم است؟
 (۱) ۰٫۰۱ (۲) ۰٫۰۱۲ (۳) ۰٫۱ (۴) ۱٫۲

کلید سوالات رشته مهندسی تأسیسات برقی آزمون 91/06/31

پاسخ	شماره سوالات
1	31
4	32
2	33
1	34
2	35
4	36
3	37
2	38
2	39
1	40
1	41
4	42
4	43
2	44
4,2	45
3	46
2	47
3	48
3	49
3	50
1	51
4	52
2	53
1	54
3	55
1	56
4	57
2	58
4	59
2	60

پاسخ	شماره سوالات
2	1
3	2
2	3
1	4
3	5
2	6
2	7
حذف	8
1	9
4	10
4,2	11
3	12
1	13
1	14
4	15
2	16
4	17
4	18
4	19
2	20
1	21
1	22
3	23
3	24
3	25
2	26
2	27
3	28
1	29
3	30