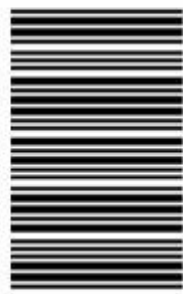


412

E



412E

نام:
نام خانوادگی:
محل امضا:

عصر جمعه
۹۵/۰۲/۱۷



جمهوری اسلامی ایران
وزارت علوم، تحقیقات و فناوری
سازمان سنجش آموزش کشور

«اگر دانشگاه اصلاح شود مملکت اصلاح می‌شود.»
امام خمینی (ره)

آزمون ورودی دوره‌های کارشناسی ارشد ناپیوسته داخل - سال ۱۳۹۵

مجموعه هنرهای تصویری و طراحی - کد ۱۳۵۸

تعداد سؤال: ۱۶۰

مدت پاسخگویی: ۱۴۰ دقیقه

عنوان مواد امتحانی، تعداد و شماره سؤالات

ردیف	مواد امتحانی	تعداد سؤال	از شماره	تا شماره
۱	زبان عمومی و تخصصی (انگلیسی)	۳۰	۱	۳۰
۲	فرهنگ و هنر و ادبیات ایران و جهان	۳۰	۳۱	۶۰
۳	نقد هنری و ادبی	۲۰	۶۱	۸۰
۴	مبانی نظری عکاسی	۲۰	۸۱	۱۰۰
۵	فن‌شناسی عکاسی	۲۰	۱۰۱	۱۲۰
۶	مبانی نظری مرمت	۲۰	۱۲۱	۱۴۰
۷	آسیب‌شناسی و فن‌شناسی آثار	۲۰	۱۴۱	۱۶۰

**این آزمون نمره منفی دارد.
استفاده از ماشین حساب مجاز نیست.**

حق چاپ، تکثیر و انتشار سؤالات به هر روش (الکترونیکی و ...) پس از برگزاری آزمون، برای تمامی اشخاص حقیقی و حقوقی تنها با مجوز این سازمان مجاز می‌باشد و با متخلفین برابر مقررات رفتار می‌شود.

PART A: Vocabulary

Directions: Choose the word or phrase (1), (2), (3), or (4) that best completes the blank. Then mark the correct choice on your answer sheet.

- 1- With the pace of life in Indian metros getting faster by the day, many of the old Indian traditions have fallen into ----- and are no longer practiced.
1) indifference 2) equilibrium 3) abeyance 4) annoyance
- 2- We thought he was reliable till we realized that he had given us a ----- address.
1) dishonest 2) fake 3) skeptical 4) vulnerable
- 3- His expression was gloomy at every game; I don't think I saw him smile even when his team ----- a hundred points.
1) scored 2) connected 3) achieved 4) displayed
- 4- The approaching rain gave us a ----- excuse to escape the boring party.
1) harmless 2) monotonous 3) secret 4) plausible
- 5- The relationship between the earthworm and the garden is -----: the garden provides a home for the earthworm, while the earthworm provides manure for the garden and keeps it fertile.
1) impractical 2) symbiotic 3) latent 4) paradoxical
- 6- When it was discovered that he had been operating as a spy, he was badly ----- in the press as being a traitor.
1) incorporated 2) censured 3) concerned 4) constrained
- 7- Contemporary research into the origins of DeLong culture indicates that a hunter-gatherer society was established about 2,000 years earlier than was ----- thought.
1) similarly 2) sufficiently 3) previously 4) accurately
- 8- An attempt was made to ignore this brilliant and irregular book, but in -----; it was read all over Europe.
1) jeopardy 2) chaos 3) contempt 4) vain
- 9- He strictly warned him that if he did not take the medicine in time, the pain would not -----.
1) subside 2) degrade 3) avoid 4) collapse
- 10- To reduce -----, the company will no longer mail monthly paper statements to those with access to online statements.
1) fright 2) hesitation 3) conflict 4) waste

PART B: Cloze Passage

Directions: Read the following passage and decide which choice (1), (2), (3), or (4) best fits each space. Then mark the correct choice on your answer sheet.

Becoming a mother is a major transition, points out clinical psychologist Ann Dunnewold, (11) ----- in Dallas, Tex., provides support for mothers. New mothers give up autonomy, sleep and relationships (12) ----- to the relentless needs of a baby. On top of that, they are also expected to be in a constant state of bliss and fulfillment (13) ----- their new role. "There's a lot of pressure to be the perfect mother, (14) ----- they're not coping," Leahy-Warren says.

Making matters worse, research that demonstrates the importance of early childhood experiences in determining future success and happiness (15) ----- on moms to get it right.

- | | | | | |
|-----|-----------------------------------------|-------------------|----------------------------------|------------------|
| 11- | 1) practices | 2) whose practice | 3) practicing | 4) she practices |
| 12- | 1) with tending | 2) tend | 3) to tend | 4) that tend |
| 13- | 1) of | 2) by | 3) in | 4) with |
| 14- | 1) and they are afraid to say | | 2) while afraid to say | |
| | 3) but they say they are afraid of what | | 4) then they say afraid they are | |
| 15- | 1) and additional pressure | | 2) add pressure | |
| | 3) puts additional pressure | | 4) and added pressure | |

Part C: Reading Comprehension

Directions: Read the following three passages and choose the best choice (1), (2), (3), or (4) that best answers each question. Then mark it on your answer sheet.

PASSAGE 1:

George Smith and Willard Boyle invented the charge-coupled device (CCD) at Bell Labs. They were attempting to create a new kind of semiconductor memory for computers. A secondary consideration was the need to develop solid-state cameras for use in video telephone service. In the space of an hour on October 17, 1969, they sketched out the CCD's basic structure, defined its principles of operation, and outlined applications including imaging as well as memory.

By 1970, the Bell Labs researchers had built the CCD into the world's first solid-state video camera. In 1975, they demonstrated the first CCD camera with image quality sharp enough for broadcast television.

Today, CCD technology is pervasive not only in broadcasting but also in video applications that range from security monitoring to high-definition television, and from endoscopy to desktop videoconferencing. Facsimile machines, copying machines, image scanners, digital still cameras, and bar code readers also have employed CCDs to turn patterns of light into useful information.

Since 1983, when telescopes were first outfitted with solid-state cameras, CCDs have enabled astronomers to study objects thousands of times fainter than what the most sensitive photographic plates could capture, and to image in seconds what would have taken hours before. Today all optical observatories, including the Hubble Space Telescope, rely on digital information systems built around "mosaics" of ultrasensitive CCD chips. Researchers in other fields have put CCDs to work in applications as diverse as observing chemical reactions in the lab and studying the feeble light emitted by hot water gushing out of vents in the ocean floor. CCD cameras also are used in satellite observation of the earth for environmental monitoring, surveying, and surveillance.

- 16- What is the passage mainly about?
 1) Video telephone service 2) Two well-known scientists
 3) Application of solid-state cameras 4) Rapid growth of digital technology
- 17- On October 17, 1969, George Smith and Willard Boyle mentioned all the following about the CCD EXCEPT -----.
 1) its applications 2) its basic structure
 3) how it would operate 4) how much it would cost to build
- 18- What does the word "pervasive" in line 10 mean?
 1) Widespread 2) Significant 3) Precise 4) Beneficial
- 19- According to the passage, CCDs are used in all the following EXCEPT -----.
 1) astronomy 2) broadcasting 3) oceanography 4) sociology
- 20- What does the word "diverse" in line 20 mean?
 1) Isolated 2) Varied 3) Justified 4) Equipped

PASSAGE 2:

Raffaello Sanzio (1483-1520), better known as Raphael, was the son of Giovanni Santi and Magia di Battista Ciarla; his mother died in 1491, when he was only 8 years old. His father was, according to the 16th-century artist and biographer Giorgio Vasari, a painter "of no great merit." He was, however, a man of culture who was in constant contact with the advanced artistic ideas current at the court of Urbino. He gave his son his first instruction in painting. Before his death in 1494, when Raphael was 11, he had introduced the boy to humanistic philosophy at the court. Urbino had become a center of culture during the rule of Duke Federico da Montefeltro, who encouraged the arts and attracted the visits of men of outstanding talent, including Donato Bramante, Piero della Francesca, and Leon Battista Alberti, to his court. Although Raphael would be influenced by major artists in Florence and Rome, Urbino constituted the basis for all his subsequent learning. Furthermore, the cultural vitality of the city probably stimulated the exceptional precociousness of the young artist, who, even at the beginning of the 16th century, when he was scarcely 17 years old, already displayed an extraordinary talent. The date of Raphael's arrival in Perugia is not known, but several scholars place it in 1495. The first record of Raphael's activity as a painter is found there in a document of Dec. 10, 1500, declaring that the young painter, by then called a "master," was commissioned to help paint an altarpiece to be completed by Sept. 13, 1502. It is clear from this that Raphael had already given proof of his mastery, so much so that between 1501 and 1503 he received a rather important commission—to paint the *Coronation of the Virgin* for the Oddi Chapel in the church of San Francesco, Perugia.

- 21- Which of the following statements is true?
 1) Raphael's mother taught him humanistic philosophy.
 2) Duke Federico da Montefeltro took care of Raphael.
 3) Raphael's father was not an outstanding artist.
 4) Giorgio Vasari was Raphael's father.
- 22- What does the word "constant" in line 4 mean?
 1) Continuous 2) Commercial
 3) Complex 4) Crucial

- 23- What does the word "his" in line 6 refer to?
 1) Artist
 2) Raphael
 3) Biographer
 4) Raphael's father
- 24- Which of the following artists has not been mentioned in the passage?
 1) Jacopo Bassano
 2) Donato Bramante
 3) Leon Battista Alberti
 4) Piero della Francesca
- 25- Where did Raphael paint the *Coronation of the Virgin*?
 1) Rome
 2) Urbino
 3) Florence
 4) Perugia

PASSAGE 3:

The density of pixels largely determines the resolution of the image. The more pixels, the higher the resolution, and the clearer the picture. The screen I am working at to write this has 400 rows with 640 pixels in each row, i.e. a little over a quarter of a million pixels on a screen about 220mm by 150mm, and is described by its manufacturer as being high resolution. In other situations this might be thought of as a rather low resolution, but unfortunately there is no standard for defining what is to be called high, medium or low resolution and the definition shifts according to manufacturer, machine type (i.e. micro or workstation), and the current state of the technology. On my monitor the pixels are either "on" or "off".

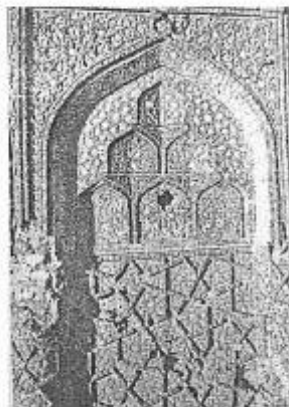
If they are switched "on" they are illuminated and display as white, if they are "off" they appear as black, thus giving a black and white display. A pattern of black and white pixels, in suitable proportions, gives the appearance of gray. Other machines may be able to display a "gray scale" by varying the intensity of illumination of each pixel. On a color monitor each pixel will be illuminated as a color defined as a mixture of red, green and blue (the three primary colors of light) in an "RGB" system. All red, with no green or blue, produces a red pixel. An equal mixture of all three colors produces a white pixel and by varying the intensity of the three primaries a range of colors (including grays) can be produced. Other systems exist for defining colors, such as "HLS" where the color is defined by parameters of hue, luminance and saturation. The size of the palette, and the maximum number of colors which can be displayed on screen at the same time, varies according to the machine. The number of "bits" (a unit of computer memory) allocated to each pixel determines how large the maximum palette can be.

- 26- What is the purpose of the passage?
 1) To describe what a monitor is
 2) To describe the colors used in a monitor
 3) To give information about the concept of "pixel"
 4) To give information about a particular manufacturer
- 27- Which of the following statements is true?
 1) The author's monitor screen is not standard.
 2) There are 250 million pixels on the author's monitor screen.
 3) All manufacturers claim that they produce high resolution products.
 4) A high resolution product will be considered high resolution for a very long time.
- 28- What does the word "its" in line 4 refer to?
 1) Quarter
 2) Row
 3) Resolution
 4) Screen

- 29- What color is produced as a result of mixing red, green, and blue?
 1) White 2) Red 3) Gray 4) Black
- 30- What does the word "allocated" in line 22 mean?
 1) Adjusted 2) Attached 3) Assigned 4) Approached

فرهنگ و هنر و ادبیات ایران و جهان:

- ۳۱- کدام نقاش را ابداع کننده نقاشی سوخت و احیاءکننده مکتب اصفهان می‌دانند؟
 (۱) محمد علی زاویه (۲) حسین مصور الملکی
 (۳) حسین طاهرزاده بهزاد (۴) حاج میرزا آقا امامی اصفهانی
- ۳۲- عمده آثار کدام سلسله ایرانی، خارج از مرزهای کنونی ایران قرار دارد؟
 (۱) اشکانیان (۲) ساسانیان (۳) عیلامیان (۴) هخامنشیان
- ۳۳- کدام یک از مشارب فلسفی متفکران ایرانی، آمیخته با مباحث عرفانی و ایرانی است؟
 (۱) ابن عربی (۲) امام محمد غزالی (۳) شیخ اشراق (۴) عین‌القضاة همدانی
- ۳۴- کدام عبارت، بیانگر تفاوت میان طنز و هجو است؟
 (۱) تفاوتی میان این دو نیست.
 (۲) طنز جدی است ولی هجو جدی نیست.
 (۳) هجو جامعه و طنز فرد را هدف قرار می‌دهد.
 (۴) طنز جامعه و هجو فرد را هدف قرار می‌دهد.
- ۳۵- رساله لانوکوئون، در باب جدایی هنرهای زمانی و مکانی از کیست؟
 (۱) هگل (۲) لسینگ (۳) بومگارتن (۴) ادموند برک
- ۳۶- آرای کدام فیلسوف، در شکل‌گیری مدرنیته تأثیر بسزایی داشت؟
 (۱) دکارت (۲) شوپنهاور (۳) نیچه (۴) هگل
- ۳۷- «چند صدایی بودن متن»، از نظریه‌های کدام متفکر است؟
 (۱) باختین (۲) رولان بارت (۳) مارکوزه (۴) والتر بنیامین
- ۳۸- تصویر مقابل مربوط به کجاست و متعلق به چه قرنی است؟
 (۱) برج طغرل، قرن ششم هجری
 (۲) برج کبود مراغه، قرن ششم هجری
 (۳) برج کاشانه بسطام، قرن چهارم هجری
 (۴) برج کاشانه بسطام، قرن پنجم هجری



- ۳۹- تابلوی «استنساخ»، از آثار کدام هنرمند است؟
 (۱) ابوالحسن صنیع‌الملک (۲) ابوتراب غفاری
 (۳) محمد غفاری (۴) محمودخان صبا

- ۴۰- کدام اثر معماری اسلامی، به مروارید معماری اسلامی مشهور است؟
 (۱) تاج محل (۲) کاخ مروارید علیگره
 (۳) آرامگاه تیپو سلطان (۴) آرامگاه همایون در دهلی
- ۴۱- در کدام مکتب، عناصر تزئینی سنتی، عامیانه و خوشنویسی استفاده شده است؟
 (۱) هرات (۲) شیراز (۳) سقاخانه (۴) اصفهان
- ۴۲- کدام موارد، به دورکن سنت نقاشی اروپایی اشاره دارند؟
 (۱) اکسپرسیونیسم و ناتورالیسم (۲) رمانتیسیسم و سوررئالیسم
 (۳) سوررئالیسم و اکسپرسیونیسم (۴) ناتورالیسم و کلاسیسیسم
- ۴۳- عنوان «دوات‌گری»، به کدام‌یک از حرفه‌های سنتی و صنایع دستی ایران دلالت دارد؟
 (۱) آهنگری و ریخته‌گری (۲) سماورسازی و رویگری
 (۳) مرکب‌سازی و خوشنویسی (۴) حلبی‌سازی و بخاری‌سازی
- ۴۴- چهار مورد از گرایش‌های هنری که پس از هنر مفهومی ایجاد شدند، عبارتند از:
 (۱) هنر چیدمان، هنر اجرا، هنر بدن، هنر نور
 (۲) هنر اجرا، فرا واقع‌گرا، هنر انتزاعگرایی، هنر تزئینی
 (۳) هنر زمینی، هنر کمینه‌گری، هنر احساس‌گرا، هنر مردمی
 (۴) هنر انتزاعگرایی اکسپرسیونیستی، هنر فرا واقع‌گرا، هنر جفت‌وجورکاری، هنر کمینه‌گرایی
- ۴۵- کدام عبارت، تعریف درستی از اوزالید است؟
 (۱) نقاشی یا طراحی در یک رنگ یا با جزئی اختلافات یک رنگمایه است.
 (۲) نوعی چاپ گود که در آن چند رنگ همزمان با یک لوح چاپ می‌شود.
 (۳) نوعی چاپ عکسی با زمینه سیاه و نقش سفید برای نسخه‌گیری از صفحات کتاب است.
 (۴) نوعی چاپ عکسی با زمینه آبی و نقش سفید برای نسخه‌گیری از نوشته، نقشه، رسم فنی و مانند آن است.
- ۴۶- کدام هنرمند، بنیان‌گذار نئوامپرسیونیسم بود که با نوآوری‌های خود توانست راه‌حلی برای مشکل عدم استحکام ساختار در نقاشی امپرسیونیست بیابد؟
 (۱) پیسارو (۲) تئودور روسو (۳) ژرژ سورا (۴) سینیاک
- ۴۷- جیمز انسور (James Ensor)، نقاش چه سبکی و از چه کشوری است؟
 (۱) خیال‌پرداز و رمزگرایی که از پیشگامان اکسپرسیونیسم شناخته می‌شود، بلژیک
 (۲) سوررئالیسم جادویی است که سوررئالیسم متافیزیکی کار می‌کرد، لهستان
 (۳) فتوریسم است که با ماتیس همکاری بسیار نزدیکی داشت، فرانسه
 (۴) ساختارشکن است که با تاتلین و ماله‌ویچ در روسیه کار می‌کرد و پس از مهاجرت به آلمان از همکاری با انتزاعگرها بهره برد، اسپانیا
- ۴۸- پل بند امیر بر روی رودخانه کر در استان فارس، توسط چه کسی و در چه دوره‌ای ساخته شد؟
 (۱) ارسلان، خوارزمشاهی (۲) عضالدوله دیلمی، آل بویه
 (۳) محمدرضا بنا اصفهانی، تیموری (۴) قوام‌الدین شیرازی، صفوی
- ۴۹- کدام مورد، از ابنیه دوره تیموری است که معمار آن «قوام‌الدین شیرازی» و بانی آن «پیر احمد خوافی» بوده است؟
 (۱) بقعه شیخ احمد جام (۲) بقعه شیخ احمد یسوی
 (۳) مدرسه الغبیک (۴) مدرسه غیاثیه خرگرد

- ۵۰- کدام شاعر سمبولیست، «دنیا را جنگلی مالا مال از علائم و اشارات» می‌داند؟
 (۱) ویکتور هوگو (۲) شارل بودلر (۳) آرتور رمبو (۴) استفان مالارمه
- ۵۱- کدام گزیننه، شاعر منظومه «جنات عدن» که در عهد شاه طهماسب صفوی، به شرح کاخ‌ها و باغ‌های دولتخانه صفوی در قزوین و صحنه‌هایی از نقاشی‌ها پرداخته است؟
 (۱) ابومحمد جعفرآبادی (۲) صادقی بیگ افشار
 (۳) عبدی بیگ شیرازی (۴) قاضی احمد منشی قمی
- ۵۲- کدام مورد، به معنای «تصاویر دنیای جاری» است و به‌طور عام به جنبشی در مردم‌نگاری ژاپنی که در سده‌های شانزدهم و هفدهم میلادی پدید آمد، اطلاق می‌شود؟
 (۱) اوکیو-ئه (UKIO-E) (۲) اوتامارو (Utamaro)
 (۳) سویی بکو (Suiboku) (۴) یاماتو-ئه (Yamato-E)
- ۵۳- کدام طراح اتریشی است که در سال ۱۹۳۰، روش ایزوتایپ یا سیستم بین‌المللی آموزشی با کمک تصویر و حروف را ابداع کرد؟
 (۱) آپریل گریمن (۲) لودویک هالوین (۳) اتو نورث (۴) لازلو موهولی ناگی
- ۵۴- کدام مکتب، در قرن ۱۴ میلادی بر اساس دستاوردهای جوتو و مشاهدات ناب و طبیعت‌گرایانه همانند بازنمایی منظره و ترسیم جانوران و چهره‌پردازی در ایتالیا شکل گرفت؟
 (۱) مکتب ونیز (۲) مکتب فلورانس (۳) مکتب سیه‌نا (۴) مکتب پادووا
- ۵۵- شیخ احمد سهروردی از خوشنویسان کدام قرون و شاگرد که بوده است؟
 (۱) ۶ و ۷ هجری، یاقوت مستعصمی (۲) ۷ و ۸ هجری، یاقوت مستعصمی
 (۳) ۷ و ۸ هجری، مولانا ارغون کاملی (۴) ۷ و ۸ هجری، سید حیدر گنده‌نویس
- ۵۶- آثار کدام هنرمند پاپ، به شیوه نقاشان کوبیست نزدیک‌تر است؟
 (۱) اندی وارهل (۲) جرج ریگی (۳) دیوید هاکنی (۴) هنری کارتیه برسون
- ۵۷- محمدصادق از نقاشان چه دوره و با چه ویژگی بود و امضاء او چگونه بود؟
 (۱) برجسته‌ترین نماینده نقاشان سده دوازدهم بود که انواع مختلف نقاشی رنگ روغنی، نگارگری و زیرلاکی کار می‌کرد، آثارش را «یا صادق الوعد» امضاء می‌کرد.
 (۲) از نقاشان به نام دربار ناصری بود که به شیوه رنگ روغن و در چهره‌پردازی تجری تمام داشت، او آثارش را اغلب «محمد صادق» امضادار می‌کرد.
 (۳) او هنرمندی پرشور در عهد فتحعلیشاه بود که چندین تک‌چهره از فتحعلیشاه کارکرد و تبحر تام او در رنگ روغن و گل و مرغ بود، آثارش را «یا امام صادق» امضا می‌کرد.
 (۴) هنرمند اواخر عهد صفوی بود که در قرن یازدهم می‌زیست و به سبک نقاشی متأثر از اروپا چهره‌پردازی می‌کرد. چهره‌پردازی‌های او یادآور نقاشی‌های دوره رنسانس ایتالیاست و آثارش را «یا صادق» مرقوم می‌کرد.
- ۵۸- در کدام نسخه تاریخ نقاشی ایرانی، برای نخستین بار تصاویر بزرگ همه صفحات را اشغال و سطوری معدود از متن در آن گنجانده شد؟
 (۱) شاهنامه محمد جوکی (۲) دیوان خواجه کرمانی با رقم جنید
 (۳) شاهنامه منسوب به بایسنقرمیرزا (۴) اشعار عرفانی سلطان احمد جلایر منسوب به عبدالحی نقاش
- ۵۹- کدام هنرمند، از بانیان نهضت نئوکسپرسیونیسم است؟
 (۱) کلاس اولدنبرگ (۲) سل لویت (۳) سیندی شرم (۴) دوان هانسون

۶۰- هنرمندان زیر به ترتیب وابسته به کدام مکتب هنری هستند؟

«آقارضا عباسی، آقا رضا جهانگیری، علیرضا عباسی، محمدرضا کلهر»

- (۱) مکتب اصفهان، قاجار، اصفهان، گورکانی
 (۲) مکتب اصفهان، گورکانی، اصفهان، قاجار
 (۳) مکتب گورکانی، اصفهان، اصفهان، قاجار
 (۴) مکتب گورکانی، اصفهان، قاجار، اصفهان

نقد هنری و ادبی:

۶۱- مدرنیست‌ها کدام جنبه از نظریه نقد تمثیل‌گرایانه را برداشت نمودند؟

- (۱) تأکید بر اهمیت سبک نسبت به محتوا
 (۲) تأکید بر شکل‌گرایی و تأویل سبکی
 (۳) تأکید بر اهمیت ذهنیت هنرمند نسبت به زبان تصویری
 (۴) عدم وضوح ذهنیت هنرمند نسبت به آنچه که به او نسبت داده می‌شود.

۶۲- در آراء کدام نظریه‌پرداز، «تقابل‌های دوتایی» مورد انتقاد قرار می‌گیرند؟

- (۱) هایدگر (۲) فوکو (۳) سوسور (۴) دریدا

۶۳- تخطئه هنر پاپ با عنوان «هنر سرگرم‌کننده» و «صنعت فرهنگ»، از چه کسانی است؟

- (۱) بنیامین - کروچه
 (۲) آدورنو - بنیامین
 (۳) گرینبرگ - آدورنو
 (۴) مارکوزه - گرینبرگ

۶۴- تفاوت میان ناتورالیسم تجسمی و ادبی در چیست؟

- (۱) میان این دو ناتورالیسم تفاوتی وجود ندارد.
 (۲) ناتورالیسم تجسمی صرف طبیعت و ناتورالیسم ادبی طبیعت انتزاعی را مدنظر قرار می‌دهد.
 (۳) ناتورالیسم تجسمی جوانب زیبای زندگی و ناتورالیسم ادبی جوانب نازیبای زندگی را مدنظر قرار می‌دهد.
 (۴) ناتورالیسم تجسمی جوانب نازیبای زندگی و ناتورالیسم ادبی جوانب زیبای زندگی را مدنظر قرار می‌دهد.

۶۵- کدام گونه نقد هنری، با هدف ارتقاء آگاهی‌های حرفه‌ای و زیبایی‌شناختی و بلوغ هنری هنرجویان شکل گرفته است؟

- (۱) فرمالیستی (۲) فراگیر (۳) پژوهشی (۴) آموزشی

۶۶- جمله زیر برگرفته از کدام مکتب فلسفی است؟

«ما بر آنیم که لذت، مبدأ و غایت زندگی سعادت‌مندان است زیرا ما این را به عنوان نخستین خیر می‌شناسیم که ذاتی ما و همزاد ماست.»

- (۱) اپیکوریان (۲) رواقیون (۳) نوافلاطونیان (۴) کلبیان

۶۷- مبسوط‌ترین تعریف زیبایی در جهان اسلام به نقل عبدالحمید صبره (استاد دانشگاه هاروارد)، از کدام دانشمند مسلمان است؟

- (۱) ابن سینا (۲) ابن هیثم (۳) فارابی (۴) کمال‌الدین فارسی

۶۸- تفاوت فلوطین و افلاطون در نظریه محاکات در هنر کدام است؟

- (۱) در نظریه محاکات بین این دو حکیم تفاوتی نیست.
 (۲) افلاطون هنر را تقلید از معقول و فلوطین تقلید از محسوس می‌داند.
 (۳) افلاطون هنر را تقلید از محسوس و فلوطین تقلید از معقول می‌داند.
 (۴) فلوطین هنر را تقلید از کنش آدمی و افلاطون تقلید از محسوسات می‌داند.

- ۶۹- کدام هنرمند، بنیان‌گذار مکتب ساخت‌گرایی بوده است؟
 (۱) تاتلین (۲) کاندینسکی (۳) مالویچ (۴) موندریان
- ۷۰- در کدام اثر، درباره فلسفه شش ضلعی بودن خانه زنبور عسل و تأثیر آن بر معماری بحث شده است؟
 (۱) احصاء العلوم فارابی (۲) المنازل بوزجانی
 (۳) دانشنامه نجات ابن سینا (۴) رسائل اخوان الصفا
- ۷۱- در کدام اثر، امام محمد غزالی اسما و صفات خداوند را براساس مبانی معماری تحلیل می‌کند؟
 (۱) احیاء علوم‌الدین (۲) المقصد الاسنی (۳) کیمیای سعادت (۴) مشکوة الانوار
- ۷۲- نظریه موسیقایی «ادوارد هانسلیک»، با دستاوردهای کدام حوزه قرابت بیشتری دارد؟
 (۱) ایدئالیسم تاریخی گروه (۲) پراگماتیسم اجتماعی دیویی
 (۳) زیبایی‌شناسی فرهنگی هگل (۴) هستی‌شناسی رمانتیک کانت
- ۷۳- تقلید صنعت (هنر) از طبیعت، در کدام اثر مورد توجه و تأکید کامل قرار گرفته است؟
 (۱) احصاء العلوم فارابی (۲) المنازل ابوالوفاء بوزجانی
 (۳) گلستان هنر قاضی احمد منشی قمی (۴) لوامع الاشراف جلال‌الدین دوانی
- ۷۴- کدام نسخه خطی، از نظر شیوه نگارگری به هنر مانوی نزدیک‌تر است؟
 (۱) دیوسقوریدوس (۲) سمک عیار (۳) شاهنامه فردوسی (۴) ورقه و گلشاه
- ۷۵- رساله شرفیه در موسیقی از آن کیست؟
 (۱) فارابی (۲) عبدالقادر مراغی (۳) صفی‌الدین ارموی (۴) قطب‌الدین شیرازی
- ۷۶- پیکره‌های «گوست رودن»، الهام بخش کدام هنرمندان معاصر بوده است؟
 (۱) پیر پوز، کنستانتین برانکوزی، هنری مور (۲) هنری ماتیس، کنستانتین برانکوزی، هنری مور
 (۳) ولادیمیر تاتلین، آنتوان لویی باری، نائوم گابو (۴) پابلو پیکاسو، هنری ماتیس، آنتوان لویی باری
- ۷۷- امام محمد غزالی در کدام اثر خود، شعرا و موسیقی‌دانان را بهره‌مند از قوه ذوق (قوه‌ای فوق عقل و دون نبوت) می‌داند؟
 (۱) احیاء علوم‌الدین (۲) قانون التاویل
 (۳) کیمیای سعادت (۴) مشکوة الانوار
- ۷۸- کدام معمار، با استفاده از یک جدول تناسب طلایی را بر روی بدن انسان پیاده و در بنای ساختمان‌ها مورد استفاده قرار داد؟
 (۱) برنلسکی (۲) کالاتراوا (۳) لوکوربوزیه (۴) ویتروویوس
- ۷۹- تفاوت دیدگاه کالینگوود و گروه کدام است؟
 (۱) از نظر گروه هنر همان شهود است، ولی از نظر کالینگوود، هنر بیانگری در سطح تخیل است.
 (۲) گروه درک زیبایی شناسانه را از ادراک عقلی متفاوت می‌داند، اما کالینگوود این دو را یکی می‌انگارد.
 (۳) گروه واکنش زیبایی شناسانه را با انگیزش مستقیم عاطفه یکی می‌داند، اما کالینگوود این دو را متفاوت می‌داند.
 (۴) گروه بیشتر بر فعالیت ذهنی هنرمند تأکید می‌کند، ولی کالینگوود تجلی بیرونی اثر هنری را مورد توجه قرار می‌دهد.
- ۸۰- بلوم و دریدا از پایه‌گذاران کدام روش در نقد هستند؟
 (۱) هرمنوتیک (۲) شالوده‌شکنی
 (۳) ساختارگرایی (۴) پوزیتیویستی

مبانی نظری عکاسی:

- ۸۱- آثار کدام عکاس متقدم، نخستین اسناد عکاسی در ایران را شکل داده و هم اکنون در موزه هنر متروپولیتن نیویورک موجود است؟
 (۱) لوئیجی مونتابونه (۲) لوئیجی پشه (۳) ارنست هولتسر (۴) آنتوان سوروگین
- ۸۲- براساس دیدگاه جان برجر (برگر)، روش عکاسی پل استراند، نقطه مقابل روش کدام عکاس است؟
 (۱) آنسل آدامز (۲) آندره کرتز (۳) ادوارد وستون (۴) هنری کارتیه برسون
- ۸۳- کدام عکاس خبری، از عملیات آزادسازی خرمشهر در سوم خرداد ۱۳۶۱ عکاسی کرد؟
 (۱) امیرعلی جوادیان (۲) سیف... صمدیان (۳) کاوه گلستان (۴) محمد فرنود
- ۸۴- بیانیه دادگاه فرانسوی در سال ۱۸۶۲ درباره هنر بودن عکاسی، حاصل تلاش کدام عکاس بود؟
 (۱) گوستاو لوگری (۲) میرو پیرسون (۳) گاسپار فلیکس تورناشون (۴) هنری پیچ رابینسون
- ۸۵- کدام یک از عکاسان پیشگام در اصفهان، تصویر عکسی را بر پارچه و سینی قلمکار چاپ کرد؟
 (۱) امان الله طریقی (۲) تونی خان (۳) عبدالخالق خان (۴) مهدی خان چهره‌نما
- ۸۶- اولین جایزه بنیاد گوگنهایم، به کدام عکاس و در چه سالی اهدا شد؟
 (۱) ادوارد وستون - ۱۹۳۷ (۲) یوجین اسمیت - ۱۹۵۵ (۳) رابرت فرانک - ۱۹۵۳ (۴) هانری کارتیه برسون - ۱۹۵۵
- ۸۷- کدام جامعه‌شناس، عکاسی را هنر طبقه متوسط معرفی کرده است؟
 (۱) میشل فوکو (۲) لوئیس آلتوسر (۳) فرانسویس گالتون (۴) پی‌یر بوردیو
- ۸۸- کدام یک از عکاسان نامبرده، از واژه «معادل‌های درونی Equivalent» برای اطلاق آثار خود استفاده می‌کرد؟
 (۱) آرون سیسکیند (۲) ادوارد اشتایخن (۳) ماینور وایت (۴) هری کالاهاان
- ۸۹- عموماً کدام کتاب را نقطه اوج و پایان مدرنیسم در عکاسی قلمداد می‌کنند؟
 (۱) شهر عربان - ویجی (۲) امریکایی‌ها - رابرت فرانک (۳) عکاسی خیابانی - لیزت مُدل (۴) مناظر شهری - گری وینوگراند
- ۹۰- نخستین کتاب مصور با تصاویر عکاسی چه نام دارد؟
 (۱) اتاق زیرشیروانی (۲) تاریخ مختصر عکاسی (۳) خانواده بشر (۴) قلم طبیعت
- ۹۱- عکس «برافراشتن پرچم در ایو وجیما» متعلق به کدام یک از عکاسان جنگ است؟
 (۱) جو روزنتال (۲) دیوید دانکن (۳) رابرت کاپا (۴) مارگارت بورکه - وایت
- ۹۲- کتاب «دنیای اتزه»، اثر کدام عکاس است؟
 (۱) آلفرد استیگلیتس (۲) آنسل آدامز (۳) برنیس ابوت (۴) یوجین اسمیت
- ۹۳- کدام موارد، آموزه‌های بیل جی منتقد عکاسی راجع به نقد عکاسی (به اختصار) است؟
 (۱) تحلیل فرمی، اثرکرد عکس در جامعه، بررسی شخصیت عکاس، تعیین سبک اثر
 (۲) تحلیل ساختار شکنانه، روان‌شناسی عکاسی، مقوله‌بندی سبکی، روان‌شناسی مخاطب
 (۳) تحلیل پیرامنتی، بررسی اخلاق عکاسی، بررسی هدف عکاسی، اثرکرد عکس در جامعه
 (۴) معرفی عکاسان، گسترش درک مخاطب، مقوله‌بندی تاریخی اثر، مقوله‌بندی اثر در روال فرهنگی هنرمند

- ۹۴- عکس‌های ایجاد شده با کدام روش، به تصاویر فوتوریست‌ها نزدیک‌تر است؟
 (۱) سیستم سونار (۲) ویگی اسکوپ
 (۳) لنز فیش‌آی (چشم ماهی) (۴) فلاش استروبو سکویک
- ۹۵- کدام نویسنده در آخرین کتابش با عنوان "درباره درد دیگران" راجر فنتون را به جعل واقعیت استنادی در مورد عکس‌های "دره سایه مرگ" در جنگ کریمه متهم کرد؟
 (۱) جان سارکوفسکی (۲) رولان بارت (۳) سوزان سونتگ (۴) ویکتور برگین
- ۹۶- پرتوه ناصرالدین شاه در سال ۱۸۴۷ در سفر به خارج از کشور، متعلق به کدام عکاس است؟
 (۱) گاسپار فلیکس تورناشون (۲) دولا کرتل
 (۳) هنری پیچ رابینسون (۴) جولیا مارگریت کامرون
- ۹۷- تولد عکاسی جنگ را به کدام جنگ نسبت می‌دهند؟
 (۱) جنگ بالکان (۲) جنگ کریمه (۳) جنگ مکزیک (۴) جنگ داخلی امریکا
- ۹۸- اولین عکاس زن شناخته‌شده ژاپنی کیست؟
 (۱) شیمایو ریو (Shima Ryū) (۲) ونو چیکوما (Ueno Hikoma)
 (۳) کوساتابه کیمبه (Kusakabe Kimbei) (۴) اوتاناوا هیروشی‌ئه (Utagava Hiroshige)
- ۹۹- کتاب مرگ عکاسی طبیعت‌گرایانه از کیست؟
 (۱) اسکار گوستاو ریلندر (۲) پیتر هنری امرسون (۳) رابرت آدمسون (۴) هنری پیچ رابینسون
- ۱۰۰- کتاب «چشم عکاس جان سارکوفسکی» از حیث مضمون با کدام کتاب مترادف است؟
 (۱) اتاق روشن، رولان بارت (۲) اندیشه عکاسی، ویکتور برگین
 (۳) طبیعت عکس‌ها، استفان شور (۴) درباره عکاس، سوزان سونتگ

فن‌شناسی عکاسی:

- ۱۰۱- برای چاپ نگاتیو رنگی به‌روش سیاه و سفید، کدام کاغذ سیاه و سفید مناسب است؟
 (۱) آرتو کروماتیک (۲) پانکروماتیک (۳) پلی‌کنتراس (۴) منوکروماتیک
- ۱۰۲- در عدسی «پیتزوال (Petzual)»، کدام خطا تصحیح شده است؟
 (۱) کرویت و رنگی (۲) کرویت و تغییر شکل
 (۳) تغییر شکل و اتحنای میدان (۴) اتحنای میدان و استیگماتیسم
- ۱۰۳- کدام یک، فیلم سیاه و سفید با ظهور نگاتیو رنگی است؟
 (۱) آرتو کروماتیک (۲) پان کروماتیک (۳) ریورسال (۴) کروموزنیک
- ۱۰۴- در دوربین قطع بزرگ سینار ۴×۵ اینچ برای بدست آوردن بیشترین عمق میدان در ازا هر دوازده میلی‌متر (۱۲ میلی‌متر) اختلاف فوکوس در انتهای سطح شیب‌دار، باید لنز را چند درجه تیلت کنیم؟
 (۱) ۵° tilt (۲) ۱۰° tilt (۳) ۱۵° tilt (۴) ۲۰° tilt
- ۱۰۵- کدام یک از داروهای ظهور، برای افزایش حساسیت فیلم سیاه و سفید مناسب‌ترین هستند؟
 (۱) D-76 (۲) Dk-50 (۳) D-19 (۴) D-8
- ۱۰۶- اگر سه صافی (فیلتر) سیان، ماژنتا و زرد را روی هم و روی یک صفحه نورانی قرار دهیم، چه رنگی پدیدار می‌شود؟
 (۱) قرمز (۲) بنفش (۳) سفید (۴) سیاه

۱۰۷- اگر در کنار یک تابلو نقاشی، گری کارت ۱۸ درصدی را قرار دهیم و با بازکردن تصویر در فتوشاپ نشان دهنده یا

نشانگر ماوس را روی تصویر کارت ۱۸ درصد قرار دهیم و نشانگر $\left\{ \begin{array}{l} R160 \\ G130 \\ B80 \end{array} \right.$ را نشان دهد، با کدام یک از نورها عکاسی

کرده‌ایم؟

(۱) فلاش الکترونیک (۲) تنگستن

(۳) لامپ کم‌مصرف یا فلورسنت (۴) تنگستن با پوشش رنگ آبی

۱۰۸- فلاشی الکترونیک با قدرت ۴۰۰ ژول در فاصله ۴ متری و حساسیت دوربین ASA ۱۰۰، چه دیافراگمی تولید

می‌کند؟

(۱) ۱۶/۵ (۲) ۲۲/۵ (۳) ۳۲/۵ (۴) ۴۵/۵

۱۰۹- فاصله هیپرفوکال یک عدسی ۵۰ میلی‌متری با دیافراگم ۱۵، چند متر است در صورتی که قطر قابل قبول دایره

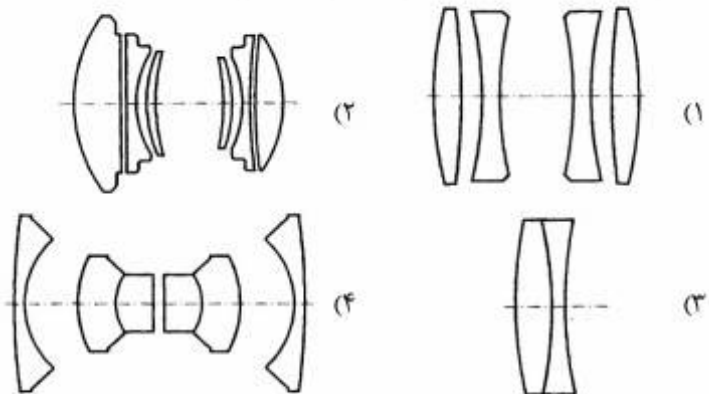
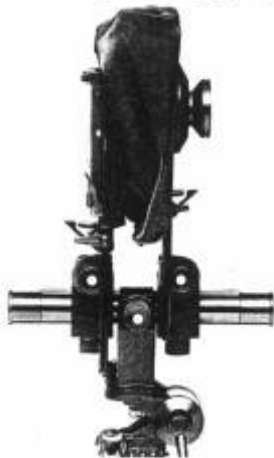
اغتشاش را $\frac{1}{1500}$ فاصله کانونی در نظر گرفته شود؟

(۱) ۴ (۲) ۵ (۳) ۶ (۴) ۱۰

۱۱۰- ویژگی فیلم اسلاید وی‌سی (VC) چیست؟

(۱) خلوص رنگ بیشتر (۲) روشنایی رنگ بیشتر (۳) کنتراست رنگ بیشتر (۴) طول موج رنگ بیشتر

۱۱۱- کدام یک از فرمول لنزی در این دوربین عکاسی به کار رفته است؟



۱۱۲- چنانچه انتقال موازی لنز در عکاسی معماری (شیفت) به اندازه ۱۱ میلی‌متر باشد، انتقال تصویری معادل با چند

میلی‌متر خواهد داشت؟

(۱) ۵/۵ (۲) ۱۱ (۳) ۲۲ (۴) ۴۴

۱۱۳- در عکاسی ماکروگرافی برای پوشش کامل تصویر بر روی فیلم تخت (۹×۱۲ سانتی‌متر)، از یک عدسی ۲۵ میلی-

متری ماکرو لومینار زاپس استفاده می‌کنیم. در کدام درشت‌نمایی، این عکاسی امکان‌پذیر است؟

(۱) ۳ برابر (۲) ۴ برابر (۳) ۵ برابر (۴) ۶ برابر

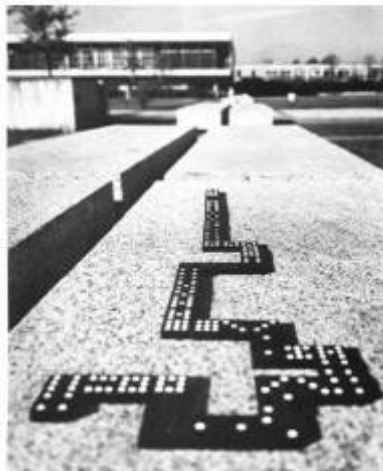
۱۱۴- داروهای ظهور ذیل از طبقه‌بندی کدام یک از داروها می‌باشند؟

۱- میکرو دول ایکس Microdol-x

۲- میکروفن Microphen

(۱) دانه متوسط (۲) دانه ریز (۳) دانه درشت (۴) بسیار دانه ریز

- ۱۱۵- آیا در دوربین‌های دیجیتال با حساسیت پایین، پیکسل‌های کوچکتری به کار می‌رود؟
 (۱) اصلاً کوچک نمی‌شوند.
 (۲) ۱۰۰٪ کوچک می‌شوند.
 (۳) ۵۰٪ کوچک می‌شوند.
 (۴) ۲۰۰٪ کوچک می‌شوند.
- ۱۱۶- لوکس متری در اختیار داریم و روشنایی صحنه را معادل (۸۰۰) فوت کندل نشان می‌دهد، سرعت عکس‌برداری $\frac{1}{50}$ ثانیه را انتخاب می‌کنیم. در صورتی که حساسیت دوربین ۴۰۰ آس آ باشد، دیافراگم چه خواهد بود؟
 (۱) ۸
 (۲) ۱۱
 (۳) ۱۶
 (۴) ۲۲
- ۱۱۷- اگر فاصله بین دو سوژه ۳ متر باشد و بخواهیم هر دو سوژه وضوح کاملی داشته باشند، در صورتی که سوژه آخری از دوربین ۶ متر فاصله داشته باشد، فوکوس دوربین را باید روی چه مترژی قرار دهیم؟
 (۱) ۳ متری
 (۲) ۴ متری
 (۳) ۵ متری
 (۴) ۶ متری
- ۱۱۸- آفت ولتاژ هنگام چاپ با اگراوندیسور تفریقی (subtractive) چه تغییری در رنگ عکس پدید می‌آورد؟
 (۱) ماژنتا تر
 (۲) سبز تر
 (۳) زرد تر
 (۴) آبی تر
- ۱۱۹- برای انتقال صحیح تصویر فیلم نگاتیو بر روی کاغذ، کدام رابطه بین گامای نگاتیو و پوزیتیو صحیح است؟
 (۱) $1 = \text{گامای پوزیتیو} \times \text{گامای نگاتیو}$
 (۲) $2 = \text{گامای پوزیتیو} \times \text{گامای نگاتیو}$
 (۳) $1/4 = \text{گامای پوزیتیو} + \text{گامای نگاتیو}$
 (۴) $2 = \text{گامای پوزیتیو} + \text{گامای نگاتیو}$
- ۱۲۰- تصویر شماره ۱ چگونه به تصویر شماره ۲ تبدیل شده است؟ (در صورتی که اندازه فیلم و دیافراگم در هر دو یکی است)



(۱)



(۲)

- (۱) سوئینگ لفت
 (۲) سوئینگ رایت
 (۳) تیلت دان
 (۴) تیلت آپ

مبانی نظری مرمت:

- ۱۲۱- تمام موارد، مربوط به کنوانسیون اموال فرهنگی می‌شوند به جز:
- (۱) مجموعه‌های گونه‌های نادر جانوران و مواد معدنی
 - (۲) نبرها، کتب چاپی قدیمی یا بیش از یکصد سال قدمت
 - (۳) مبلمان و آلات موسیقی قدیمی یا بیش از یکصد سال قدمت
 - (۴) اموال به دست آمده از محوطه‌های باستانی که به‌طور غیرقانونی و مخفی به‌دست آمده است.
- ۱۲۲- کدام یک، روشی در مرمت است که بیشتر در رابطه با اهداف فرهنگی و تاریخی - سیاسی و کمتر در راستای اعطای کاربری مستقیم و عینی و یا مداخله دادن بنا به شکل زنده در محیط کالبدی آن صورت می‌پذیرد؟
- (۱) مرمت تکمیلی
 - (۲) پاک‌سازی سبکی
 - (۳) باز زنده سازی تاریخی
 - (۴) بازسازی سبکی یا آناستیلوز
- ۱۲۳- کدام عبارت، در مورد کنوانسیون میراث فرهنگی ناملموس صدق می‌کند؟
- (۱) مطالعات فنی، علمی و هنری به‌طور مستقل می‌تواند تحت نظارت دولت‌ها انجام شود.
 - (۲) مطالعات فنی، علمی و هنری الزاماً با نظر و تصویب کمیته‌های کاری عضو کنوانسیون باید انجام شود.
 - (۳) تمامی سنت‌ها و آئین مهارت‌های هنرهای سنتی و دانش مربوطه به طبیعت و کیهان تحت نظارت کمیته‌های کاری باید انجام شود.
 - (۴) تمامی مطالعات علمی و هنری به‌طور مستقل می‌تواند تحت نظارت دولت‌ها انجام شود و در حوزه دانش و آداب و رسوم مربوط به طبیعت و کیهان باید تحت نظارت کمیته باشد.
- ۱۲۴- ماهیت مصوبات کدام میثاق نامه بین‌المللی در حوزه میراث فرهنگی، حفظ و نگهداری آثار را در راستای حفظ خاطرات جمعی انسان‌ها دانسته و میراث جوامع را متعلق به کل جامعه جهانی می‌داند؟
- (۱) بیانیه رم ۱۹۸۳ میلادی
 - (۲) سند نارا ۱۹۹۴ میلادی
 - (۳) منشور بورا ۱۹۹۶ میلادی
 - (۴) معاهده ماستریخت ۱۹۹۲ میلادی
- ۱۲۵- جمله زیر، در تأکید بر اقدام عاجل برای تعمیر آسیب‌ها از کیست؟
- «این به راستی یک جنایت است که بگذاریم یک یادمان، صرفاً برای احترام به هنر، با گذشت زمان فروپاشد.»
- (۱) موریس
 - (۲) کارکاسون
 - (۳) بوراسه
 - (۴) بلترامی
- ۱۲۶- کدام مورد، در عملیات پاکسازی یک شی مفرغی تاریخی، به عنوان یک عامل آسیب رسان قابل زدودن است؟
- (۱) قشر رسوبات کلروره بر سطح خارجی شیئی
 - (۲) آثار خوردگی آهن در ناحیه محل اتصال دسته به بدنه
 - (۳) تکه‌های چوب خرد شده که در بین رسوبات وجود دارد.
 - (۴) رسوبات مالاکیتی که به‌صورت پراکنده بر سطح شیئی تشکیل شده است.
- ۱۲۷- ارزش‌هایی را ریگل به دو دسته اصلی تقسیم می‌کند، کدام‌اند؟
- (۱) قدمتی ، یادبودی
 - (۲) کاربردی ، هنری
 - (۳) هنری ، تازگی
 - (۴) یادبودی ، امروزی

- ۱۲۸- کدام عبارت، فاقد ویژگی‌های سبکی مرمت در دوره باروک است؟
- (۱) اثر هنری با فرض اینکه «ممکن است روزی چنین بوده باشد» تکمیل می‌شده است.
 - (۲) قسمت‌های کمبود با بهره‌گیری از خصوصیات سبکی هنرهای زمان، مرمت و تکمیل می‌شده است.
 - (۳) دخالت در اثر بایستی از روی مدارک کتبی و با توجه به تحقیقات تاریخی و رعایت سلسله مراتب صورت پذیرد.
 - (۴) بخش‌های تزئینی جدا شده از اصل بنا را به صورت المان‌های دکوراتیو مجزا و با تکمیل کردن آن با عناصر تازه و غیر اصیل، مورد استفاده قرار می‌دهد.
- ۱۲۹- کدام عبارت، حاوی بخشی از آراء «اوژن ویوله لودو» در زمینه مرمت آثار تاریخی است؟
- (۱) شاعرانه‌ترین مرحله وجودی یک بنا، دوران خرابی و اضمحلال آن است.
 - (۲) در بازسازی‌ها و دخالت‌های مرمتی، مرمت‌گر باید خود را جای سازنده اصلی بنا فرض کند.
 - (۳) ارزش اثر هنری در اصالت آن است و دخالت در آن اصالت و ارزش آن را مخدوش خواهد کرد.
 - (۴) استناد به مدارک و شواهد تاریخی مبدأ بررسی و شرط اتخاذ تصمیم در مورد شکل‌گیری مجدد اثر تاریخی است.
- ۱۳۰- از دیدگاه مبانی نظری مرمت، بروز کدام پدیده باعث می‌شود تا کاربرد یک پوشش محافظ در مرمت یک شیء تاریخی منع گردد؟
- (۱) سرعت تبخیر زیاد
 - (۲) قابلیت نفوذ زیاد
 - (۳) واکنش پایدار با سطح
 - (۴) ماندگاری نه چندان طولانی مدت
- ۱۳۱- کنوانسیون شیوه‌های مناسب برای مبارزه با انتقال غیرقانونی اموال فرهنگی (۱۴ نوامبر ۱۹۷۰) در مورد صدور و انتقال جبری مالکیت اثر فرهنگی که مستقیم یا غیرمستقیم ناشی از اشغال یک کشور به دست یک نیروی خارجی باشد، چه رویکردی دارد؟
- (۱) غیرقانونی تلقی می‌کند.
 - (۲) در مورد این موضوع ساکت است و مصوبه‌ای ندارد.
 - (۳) تصمیم در این مورد را به زمان پس از حل مناقشه و موکول به نظر دادگاه صالحه بین‌المللی می‌داند.
 - (۴) قانونی یا غیرقانونی اعلام کردن آن را موکول به تصمیم سازمان‌های بین‌المللی ذریبط، همچون سازمان ملل متحد یا شورای امنیت کرده است.
- ۱۳۲- مضمون تمام موارد، جزو اهداف مصوب و اعلام شده کنوانسیون ۱۷ اکتبر ۲۰۰۳ پاریس برای پاسداری از میراث فرهنگی ناملموس - به حساب می‌آیند، به جز:
- (۱) پاسداری از میراث فرهنگی ناملموس کشورهای عضو
 - (۲) بازشناسی و تشخیص و یافتن مصادیق میراث ناملموس جوامع
 - (۳) تضمین احترام به میراث فرهنگی ناملموس جوامع، گروه‌ها و افراد ذریبط
 - (۴) آگاهی رسانی در سطح محلی، ملی و بین‌المللی درباره اهمیت میراث فرهنگی ناملموس و درباره تضمین قدرتانی متقابل از آن
- ۱۳۳- اهمیت بصری یکپارچه‌سازی در نظریه برندی را می‌توان بر گرفته از کدام مورد دانست؟
- (۱) ارزش‌های اجتماعی
 - (۲) تمامیت مادی اثر
 - (۳) روانشناسی اجتماعی
 - (۴) روانشناسی گشتالت

- ۱۳۴- ایده «وحدت سبک معماری بنا جزو اهداف مرمت نیست» مربوط به کدام مورد است؟
 (۱) ماده یازدهم قطعنامه ونیز ۱۹۶۴ میلادی
 (۲) ماده ششم قطعنامه آتن ۱۹۳۱ میلادی
 (۳) یازدهمین اجلاس یونسکو در پاریس ۱۹۶۸ میلادی
 (۴) بند ششم قطعنامه اجلاس اروپا در لوگزامبورگ ۱۹۷۵ میلادی
- ۱۳۵- نخستین کسی که تحلیل شفاف از ارزش‌های متمایز کننده رویکردی سنتی و مدرن ارایه کرد، چه کسی بود؟
 (۱) هوگارت
 (۲) وینکلمن
 (۳) چزاره برندی
 (۴) آلوئیس ریگل
- ۱۳۶- کدام نظریه پرداز، تزیینات معماری را به سه دسته نوکرمانه، ساختاری و انقلابی تقسیم می‌کند؟
 (۱) برندی
 (۲) پاراوینچی
 (۳) راسکین
 (۴) لودوک
- ۱۳۷- کدام اصطلاح را برای نشان دادن انواع عملیات گوناگون، از پشتیبانی گرفته تا مرمت به کار می‌برند که برای حفظ میراث همراه با احترام لازم است؟
 (۱) برپاسازی
 (۲) صیانت
 (۳) محافظت
 (۴) نگهداری
- ۱۳۸- دو عامل اصلی در حفاظت پیشگیرانه کدامند؟
 (۱) پایش مناسب و کنترل شرایط محیطی
 (۲) تثبیت مناسب و حداقل بازسازی
 (۳) پوشش مناسب و استحکام بخشی ساختمانی
 (۴) درمان موضعی مناسب و برگشت پذیری
- ۱۳۹- کدام عبارت، به نظر «فیلیپ وارد» در مورد ماهیت علم حفاظت نزدیک تر است؟
 (۱) وجه هنری آثار، جایگاه مهمی در تصمیم‌گیری‌های پیش‌اعملی حفاظت دارد.
 (۲) وجوه مهم ارزشی در کار حفاظت عبارتند از: ارزش‌های هنری، تاریخی، فرهنگی و علمی - اقتصادی
 (۳) حفاظت چیزی جز کاربرد فنون حاصل از پژوهش‌های علمی برای هدفی خاص یعنی صیانت از آثار نیست.
 (۴) دو جریان فکری موجود در حوزه علم حفاظت عبارتند از جریان متکی بر علوم انسانی و جریان مبتنی بر علوم دقیقه
- ۱۴۰- ارزیابی بحران به چه عملیاتی گفته می‌شود؟
 (۱) ایجاد روش تصمیم‌گیری جهت حفاظت پیشگیرانه
 (۲) مطالعه مواد و تعریف دقیق پارامترهای تأثیرگذار بر آنها
 (۳) استفاده از منابع به شکلی، که خطر احتمالی کاهش یابد.
 (۴) تجزیه و تحلیل میزان یا احتمال وقوع هر خطر یا مجموعه‌ای از خطرها

آسیب‌شناسی و فن‌شناسی آثار:

- ۱۴۱- کدام عبارت، در زمینه شناسایی الیاف پشمی صحیح است؟
 (۱) مقطع عرضی لیف پشم فقط شامل دو لایه کیوتیکل و کورتکس است.
 (۲) الیاف پشم با مشاهده میکروسکوپی شبیه مو و باریک‌تر از الیاف پنبه‌ای به نظر می‌رسد.
 (۳) لیف پشم استوانه‌ای، نامنظم، زبر، خشن و فلس‌مانند است و ساختمان چند سلولی دارد.
 (۴) لیف پشم از دو رشته پروتئین و فیبروئین تشکیل شده که به وسیله پروتئین دیگری به نام سربسین به هم چسبیده‌اند.

- ۱۴۲- کدام نوع لعاب، از منظر فن‌شناسی لعاب ارتباط نزدیک‌تری با کاشی‌های هفت رنگ دارد؟
 (۱) زرین قام
 (۲) سلادون
 (۳) لاجوردینه
 (۴) مینایی
- ۱۴۳- اصطلاح «گل‌بردگی»، در کدام گروه از هنرهای صناعی رایج است؟
 (۱) سفال‌گری
 (۲) کاشی‌کاری
 (۳) گچ‌بری
 (۴) مجسمه‌سازی
- ۱۴۴- در مرمت سنگ، اتیل سیلیکات، جزو کدام دسته از مواد است؟
 (۱) استحکام بخش‌ها
 (۲) چسب‌ها و پرکننده‌ها
 (۳) مواد پاک‌سازی
 (۴) مواد وصالی
- ۱۴۵- در پته‌دوزی، توپردوزی نقش‌ها را اصطلاحاً چه می‌نامند؟
 (۱) شال
 (۲) ساقه‌کشیده
 (۳) تفرش‌دوزی
 (۴) پتک‌خیاری
- ۱۴۶- کدام یک از رنگدانه‌ها، در دیوارنگاره‌های صفوی بیشتر کاربرد داشته است؟
 (۱) عصاره ریون
 (۲) سفید باریت
 (۳) زرد زرنیخ
 (۴) آبی پروس
- ۱۴۷- چه عاملی، یوسیدگی قرمز رنگ چرم را به وجود می‌آورد؟
 (۱) دباغی گیاهی
 (۲) انیدرید سولفوریک
 (۳) اکسید ازت
 (۴) اشعه ماوراء بنفش
- ۱۴۸- کدام ماده مورد استفاده در رنگرزی سنتی، از گزش و نیش حشره «*Pemphigus Utricularius*» به برگ درخت جفت «پسته جنگلی» حاصل می‌شود؟
 (۱) خون سیاوش یا خون اژدها
 (۲) جوهر گل رنگ یا کارتامیک
 (۳) جوهر قرمز دانه Carmin
 (۴) جوهر مازو Gallic Acid
- ۱۴۹- کدام یک از ملات‌های سنتی، برای آب‌بندی مخازن آبی کاربرد داشته است؟
 (۱) پیه دارو
 (۲) ساروج
 (۳) غوزه گل
 (۴) ملات سرخی
- ۱۵۰- محیط قلیایی و شرایط احیاء برای تشکیل کدام یک از محصولات خوردگی مس و آلیاژهای آن مطلوب است؟
 (۱) نانتوکیت
 (۲) کوپریت
 (۳) تنوریت
 (۴) آتاکامیت
- ۱۵۱- کدام حد، نشانگر کمترین مقدار آبی است که خاک با وجود آن قادر به تبدیل شدن به فیتیله‌ای به قطر ۳ میلی‌متر است، بدون آنکه به قطعات کوچکتر تقسیم شود؟
 (۱) حد روانی
 (۲) حد خمیری
 (۳) حدود آتربرگ
 (۴) حد انقباض
- ۱۵۲- اصطلاح «تیشه‌داری» مربوط به کدام یک از هنرهای وابسته به معماری است؟
 (۱) آجرکاری تزئینی
 (۲) آهک‌بری منقوش
 (۳) کاشی‌کاری معرق
 (۴) گچ‌بری

- ۱۵۳- اضافه نمودن سرکه به بست تخم مرغی در شیوه تمپرا به چه دلیلی است؟
 (۱) تعلیق ساز
 (۲) روان ساز
 (۳) رقیق کننده
 (۴) گندزدا
- ۱۵۴- دلیل ادامه خوردگی در اشیاء برنزی تاریخی با وجود تشکیل لایه کوپریت روی سطح این آثار چیست؟
 (۱) قابلیت جذب یون‌های خورنده توسط اکسیدمس I
 (۲) ساختار معیوب شبکه اکسیدمس I و هدایت الکتریکی آن
 (۳) وجود برخی آنیون‌های خورنده در ترکیب شبکه اکسیدی مس I
 (۴) رسوب کاتیون‌ها و آنیون‌های موجود در محیط دفن روی سطح اکسیدمس I
- ۱۵۵- کاربرد شیوه مرمت نخ چسبنده در آثار و منسوجات تاریخی در چه شرایطی مورد استفاده واقع می‌شود؟
 (۱) در شرایطی که امکان رفو و استفاده از سایر شرایط وجود ندارد.
 (۲) در موقعیتی که بافته دچار شل شدنی و نافرمی در حاشیه‌هاست.
 (۳) در مواردی که شی صرفاً در معرض نمایش قرار گرفته و فشاری بر آن نیست.
 (۴) در جایی که لازم باشد عملیات ترشویی بر اثر انجام شود و این شیوه مانع حرکت تاروپود می‌شود.
- ۱۵۶- براساس استانداردهای ASTM، روش پتانسیومتری برای تعیین کدام ویژگی به کار می‌رود؟
 (۱) اندازه گیری pH
 (۲) اندازه گیری چگالی
 (۳) شناسایی ترکیب شیمیایی
 (۴) شناسایی ساختمان کانی شناسی
- ۱۵۷- «کتیل» یا «گول» در سفالگری و صنایع دستنی ایران به کدام مورد اطلاق می‌شود؟
 (۱) قالب چوبی خشت‌زنی را گویند.
 (۲) کوزه‌ای که برای نگهداری روغن و نیز ترشی‌جات ساخته شده و مورد استفاده قرار می‌گرفته است.
 (۳) سیلندرهای ساخته شده از گل رس که بعد از پختن در داخل چاه‌ها تعبیه می‌شود تا از ریزش بدنه چاه جلوگیری کند.
 (۴) پاخته یا چرخ‌پا که کوزه‌گر جهت چرخاندن صفحه چرخ کوزه‌گری در جهت مخالف حرکت عقربه‌های ساعت می‌چرخاند.
- ۱۵۸- علامت ناشی از تطابق نداشتن ضریب انبساط حرارتی لعاب و بدنه چگونه دیده می‌شود؟
 (۱) خزش لعاب - ناهمواری
 (۲) جوش زدگی - پوست پرتقالی
 (۳) ترک خوردگی - پوست پرتقالی
 (۴) ترک خوردگی - پوسته شدن
- ۱۵۹- کدام مورد، در معماری سنتی ایران نام تیرکی است که از آن در ساخت گنبد بهره می‌برده‌اند؟
 (۱) شاهنگ
 (۲) شاقول
 (۳) شرفه
 (۴) شباک
- ۱۶۰- ترکیبات سولفات مس قلیایی معمولاً در کدام شرایط خوردگی تشکیل می‌شوند؟
 (۱) خوردگی برنز در آب دریا
 (۲) خوردگی آلیاژهای مس در هوای باز شهری
 (۳) خوردگی برنز در محیط باتلاقی
 (۴) خوردگی آلیاژهای مس در محیط خاک‌خورنده

