

کد کنترل

416

A



نام:

نام خانوادگی:

محل امضا:

عصر جمعه  
۹۶/۲/۸



«اگر دانشگاه اصلاح شود مملکت اصلاح می‌شود.»  
امام خمینی (ره)

جمهوری اسلامی ایران  
وزارت علوم، تحقیقات و فناوری  
سازمان سنجش آموزش کشور

آزمون ورودی دوره‌های کارشناسی ارشد ناپیوسته داخل – سال ۱۳۹۶

مهندسی صنایع چوب و فرآورده‌های سلولزی – کد ۱۳۱۲

مدت پاسخگویی: ۱۳۵ دقیقه

تعداد سؤال: ۱۹۰

عنوان مواد امتحانی، تعداد و شماره سؤالات

ردیف	مواد امتحانی	تعداد سؤال	از شماره	تا شماره
۱	زبان عمومی و تخصصی (انگلیسی)	۳۰	۱	۳۰
۲	چوب‌شناسی (ماکروسکوپی و میکروسکوپی)	۲۰	۳۱	۵۰
۳	فیزیک چوب	۲۰	۵۱	۷۰
۴	شیمی چوب	۲۰	۷۱	۹۰
۵	مکانیک چوب	۲۰	۹۱	۱۱۰
۶	درجه‌بندی و بازاریابی فرآورده‌های چوبی	۲۰	۱۱۱	۱۳۰
۷	فرآورده‌های مرکب (چندسازه)	۲۰	۱۳۱	۱۵۰
۸	اصول حفاظت و نگهداری چوب	۲۰	۱۵۱	۱۷۰
۹	صنایع خمیر و کاغذ	۲۰	۱۷۱	۱۹۰

این آزمون نمره منفی دارد.

استفاده از ماشین حساب مجاز نیست.

حق چاپ، تکثیر و انتشار سؤالات به هر روش (الکترونیکی و ...) پس از برگزاری آزمون، برای تمامی اشخاص حقیقی و حقوقی تنها با مجوز این سازمان مجاز می‌باشد و با متخلفین برابر مقررات رفتار می‌شود.

**PART A: Vocabulary**

**Directions:** Choose the word or phrase (1), (2), (3), or (4) that best completes the blank. Then mark the correct choice on your answer sheet.

- 1- Working on the assembly line was ----- work because I did the same thing hour after hour.  
1) efficacious      2) monotonous      3) momentous      4) erroneous
- 2- People are guilty of ----- when they make judgments before they know all of the facts.  
1) illusion      2) arrogance      3) avarice      4) prejudice
- 3- Justin ----- himself from the embarrassing situation by pretending he had to make a telephone call.  
1) extricated      2) extracted      3) exposed      4) expelled
- 4- He was accused of manipulating the financial records to cover his -----.  
1) suspicion      2) scrutiny      3) fraud      4) paradox
- 5- Since the jungle was -----, we had to find an alternate route to the village.  
1) permanent      2) vulnerable      3) redundant      4) impenetrable
- 6- Management refused to ----- the union's demands, so a strike costly to both sides occurred.  
1) capitulate to      2) withdraw from      3) impose on      4) grump about
- 7- We had nothing in common, but despite our ----- backgrounds and interests, my new roommate and I became good friends by the end of the semester.  
1) comprehensive      2) conscious      3) heterogeneous      4) haphazard
- 8- Megan's foreboding about going to class turned out to be ----- as the instructor gave a surprise test for which she was completely unprepared.  
1) qualified      2) justified      3) perplexed      4) wholehearted
- 9- If she had known how much of an ----- her student debt would be, she would have found a different way to finance her education.  
1) application      2) encumbrance      3) immunity      4) optimism
- 10- The mechanic examined the engine carefully but said he was not able to ----- the cause of the problem.  
1) pinpoint      2) derive      3) acquire      4) escalate

**PART B: Cloze Passage**

**Directions:** Read the following passage and decide which choice (1), (2), (3), or (4) best fits each space. Then mark the correct choice on your answer sheet.

Horticulture has a very long history. The study and science of horticulture dates all the way back to the times of Cyrus the Great of ancient Persia, and has been going on (11) -----, with present-day horticulturists such as Freeman S. Howlett and Luther Burbank. The practice of horticulture can be retraced for (12) ----- . The cultivation of taro and yam in Papua New Guinea dates back (13) ----- at least 6950–6440 cal BP. The origins of horticulture (14) ----- in the transition of human communities from nomadic hunter-gatherers to sedentary or semi-sedentary horticultural communities, (15) ----- a variety of crops on a small scale around

their dwellings or in specialized plots visited occasionally during migrations from one area to the next.

- |     |                            |               |                            |                 |
|-----|----------------------------|---------------|----------------------------|-----------------|
| 11- | 1) ever since              | 2) yet        | 3) that far                | 4) still        |
| 12- | 1) many thousands years    |               | 2) many thousands of years |                 |
|     | 3) years of many thousands |               | 4) many years of thousands |                 |
| 13- | 1) from                    | 2) for        | 3) in                      | 4) to           |
| 14- | 1) are laid                | 2) lay        | 3) lie                     | 4) are lying    |
| 15- | 1) cultivating             | 2) cultivated | 3) that cultivated         | 4) to cultivate |

### **PART C: Reading Comprehension:**

**Directions:** Read the following three passages and answer the questions by choosing the best choice (1), (2), (3), or (4). Then mark the correct choice on your answer sheet.

#### **PASSAGE 1:**

Hornbeams are hardwood trees in the flowering plant genus *Carpinus* in the birch family Betulaceae. The 30–40 species occur across much of the temperate regions of the northern hemisphere. Though some botanists grouped them with the hazels and hop-hornbeams in a segregated family, *Corylaceae*, modern botanists place the hornbeams in the birch subfamily Coryloideae. Hornbeams are small to medium sized trees, *Carpinus betulus* reaching a height of 32 meters. The leaves are deciduous, alternate, and simple with a serrated margin, and typically vary from 3–10 cm in length. The flowers are wind-pollinated pendulous catkins, produced in spring. The male and female flowers are on separate catkins, but on the same tree. The fruit is a small nut about 3–6 mm long, held in a leafy bract; the bract may be either trilobed or simple oval, and is slightly asymmetrical. The asymmetry of the seedwing makes it spin as it falls, improving wind dispersal. The shape of the wing is important in the identification of different hornbeam species. Typically, 10–30 seeds are on each seed catkin. The 30–40 species occur across much of the temperate regions of the northern hemisphere, with the greatest number of species in east Asia, particularly China. Only two species occur in Europe, only one in eastern North America, and one in Mesoamerica. *Carpinus betulus* can be found in Europe, Turkey and Ukraine. Hornbeams yield a very hard timber, giving rise to the name "ironwood". Dried heartwood billets are nearly white and are suitable for decorative use. For general carpentry, hornbeam is rarely used, partly due to the difficulty of working it. The wood is used to construct carving boards, tool handles, handplane soles, coach wheels, piano actions, shoe lasts, and other products where a very tough, hard wood is required.

- 16- According to the passage, -----.
- 1) hornbeams trees typically reach a height of 32 meters
  - 2) male and female hornbeam flowers are on same catkins
  - 3) hornbeam species occur more in China than Europe
  - 4) hornbeam seeds may contain up to thirty catkins

- 17- The passage mentions that -----.
- 1) hornbeam has decorative rather than general carpentry uses
  - 2) Corylaceae is part of the birch subfamily Coryloideae
  - 3) ironwood is used to strengthen the soles of hornbeam shoes
  - 4) hornbeam species occur over wide temperate and tropical zones
- 18- It is stated in the passage that -----.
- 1) hornbeams used to be placed in the subfamily Coryloideae
  - 2) hornbeam species are identified according to seed weight
  - 3) dried heartwood billets are white but turn blue over time
  - 4) hazels and hop-hornbeams are in the family Corylaceae
- 19- The passage points to the fact that -----.
- 1) hornbeam fruit is held in trilobed or simple oval bracts
  - 2) pendulous catkins are usually produced in spring
  - 3) Carpinus betulus is found only in North America
  - 4) hornbeam seedwings are extremely light and symmetrical
- 20- The word 'serrated' in the passage (underlined) is closest in shape to a -----.
- 1) 'funnel'                      2) 'saw'                      3) 'fork'                      4) 'knife'

### PASSAGE 2 :

A hemicellulose (also known as polyose) is any of several heteropolymers (matrix polysaccharides), such as arabinoxylans, present along with cellulose in almost all plant cell walls. While cellulose is crystalline, strong, and resistant to hydrolysis, hemicellulose has a random, amorphous structure with little strength. It is easily hydrolyzed by dilute acid or base as well as myriad hemicellulase enzymes. Hemicelluloses include xylan, glucuronoxylan, arabinoxylan, glucomannan and xyloglucan. These polysaccharides contain many different sugar monomers. In contrast, cellulose contains only anhydrous glucose. For instance, besides glucose, sugar monomers in hemicellulose can include xylose, mannose, galactose, rhamnose, and arabinose. Hemicelluloses contain most of the D-pentose sugars, and occasionally small amounts of L-sugars as well. Xylose is in most cases the sugar monomer present in the largest amount, although in softwoods mannose can be the most abundant sugar. Not only regular sugars can be found in hemicellulose, but also their acidified form, for instance glucuronic acid and galacturonic acid can be present. Unlike cellulose, hemicellulose (also a polysaccharide) consists of shorter chains – 500–3,000 sugar units as opposed to 7,000–15,000 glucose molecules per polymer seen in cellulose. In addition, hemicellulose is a branched polymer, while cellulose is unbranched. Hemicelluloses are embedded in the cell walls of plants, sometimes in chains that form a 'ground' - they bind with pectin to cellulose to form a network of cross-linked fibres. As percent content of hemicellulose increases in animal feed, the voluntary feed intake decreases. Hemicellulose is represented by the difference between neutral detergent fiber (NDF) and acid detergent fiber (ADF).

- 21- The passage points to the fact that -----.
- 1) D-pentose sugars contain small amounts of L-sugars
  - 2) galacturonic acid is hemicellulose in acidified form
  - 3) cell walls of plants contain pectin chains or 'grounds'
  - 4) hemicelluloses do not usually contain L-sugars

- 22- It is stated in the passage that -----.
- 1) mannose is the most abundant sugar in both softwoods and hardwoods
  - 2) hemicelluloses can form a network of cross-linked fibres with cellulose
  - 3) polysaccharide consists of 7,000–15,000 glucose molecules per polymer
  - 4) neutral detergent fiber (NDF) is part of acid detergent fiber (ADF)
- 23- The passage mentions that -----.
- 1) galactose and rhamnose belong to the same family of sugars
  - 2) hemicellulose is generally a branched or unbranched polymer
  - 3) hemicellulase enzymes can easily dehydrolise polyose
  - 4) hemicellulose increases the voluntary feed intake potential
- 24- The passage does not contain information about a hemicellulose and its... -----.
- 1) 'biosynthesis'
  - 2) 'structural comparison to cellulose'
  - 3) 'native structure'
  - 4) 'composition'
- 25- The word 'amorphous' in the passage (underlined) is best related to the idea of.....
- 1) 'quality'
  - 2) 'growth'
  - 3) 'weight'
  - 4) 'shape'

### PASSAGE 3 :

Spalting is any form of wood coloration caused by fungi. Although primarily found in dead trees, spalting can also occur in living trees under stress or even in thriving trees. Although spalting can cause weight loss and strength loss in the wood, the unique coloration and patterns of spalted wood are sought after by woodworkers. Spalting in hardwoods is divided into three main types: pigmentation, white rot and zone lines. Spalted wood may exhibit one or all of these types in varying degrees. Softwoods are susceptible to brown rot which degrades the wood too quickly to be used for woodworking. Pigmentation or sapstain (or bluestain in its most common form) is a type of spalting which occurs when the darkly-pigmented fungal hyphae grow in the sapwood parenchyma of a tree. A visible colour change can be seen if enough hyphae are concentrated in an area. These pigmentation fungi often colonize wood via the rays, but are not considered decay fungi due to their non-destructive use of easily available wood carbohydrates. The most common groups of pigmentation fungi are the imperfect fungi and the Ascomycetes. Mold fungi, such as *Trichoderma* spp., are not considered to be spalting fungi, as their hyphae do not colonize the wood internally. The mottled white pockets and bleaching effect seen in spalted wood is due to white rot fungi. Primarily found on hardwoods, these fungi 'bleach' by consuming lignin, which is the slightly pigmented area of a wood cell wall. Some white rotting can also be caused by an effect similar to pigmentation.

- 26- It is stated in the passage that -----.
- 1) hardwoods are susceptible to a red rot (which may look brown)
  - 2) fungal hyphae do not grow in the sapwood parenchyma trees
  - 3) hyphae do not destroy wood carbohydrates available to them
  - 4) the mold fungi *Trichoderma* spp. Is considered as spalting fungi

- 27- The passage points to the fact that -----.
- 1) hardwoods lignin regularly consume pigmented fungi
  - 2) spalting is considered as an advantage to woodworkers
  - 3) effects similar to pigmentation cannot cause white rotting
  - 4) spalting fungi colonize the wood both internally and externally
- 28- According to the passage, -----.
- 1) concentrated hyphae exhibit a range of colours from blue to red
  - 2) spalted wood can show zone lines and white rot at the same time
  - 3) white rot fungi are produced by 'bleaching' of mottled white pockets
  - 4) Ascomycetes are different from imperfect fungi in all respects
- 29- The passage best contains information about -----.
- 1) types of pigmentation
  - 2) zone lines and pigmentation
  - 3) white rot and zone lines
  - 4) pigmentation and white rot
- 30- The word 'thriving' in the passage (underlined) is best related to -----.
- 1) 'active'
  - 2) 'diseased'
  - 3) 'aging'
  - 4) 'reproducing'

چوب‌شناسی (ماکروسکوپی و میکروسکوپی):

۳۱- کدام چوب وزن مخصوص بالاتری دارد؟

- (۱) ممرز
- (۲) توسکا
- (۳) افرا
- (۴) نمدار

۳۲- چوب درون و چوب برون کدام گونه هم رنگ و غیرقابل تفکیک است؟

- (۱) کاج
- (۲) دوگلاس فر
- (۳) لاریکس
- (۴) نونل

۳۳- کدام مورد، پارانشیم مشبک است؟

- (۱) اگر خطوط پارانشیم‌های نواری به مرز حلقه‌های رشد متصل شوند.
- (۲) اگر خطوط پارانشیم نواری به خطوط اشعه متصل شوند.
- (۳) اگر پارانشیم‌های نواری به صورت موازی هم قرار گیرند.
- (۴) اگر پارانشیم‌های محوری به مرزهای حلقه‌های رشد متصل شوند.

۳۴- کدام مورد، نام علمی Hackberry است؟

- (۱) *Carya illinoensis*
- (۲) *Cornus nuttallii*
- (۳) *Celtis occidentalis*
- (۴) *Castanea sativa*

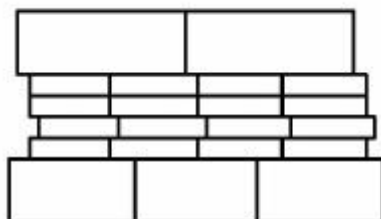
۳۵- پارانشیم طولی در کدام گونه، دیده نمی‌شود؟

- (۱) سرو
- (۲) زربین
- (۳) تاکسدیوم
- (۴) کاج

۳۶- در کدام چوب، نقش رگه‌های دیده می‌شود؟

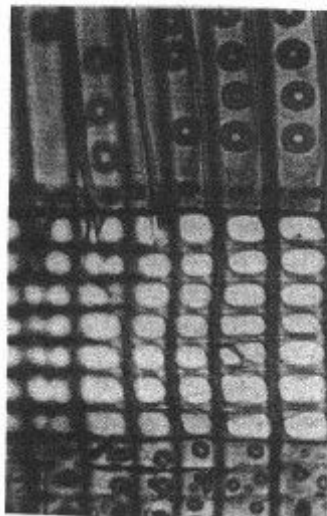
- (۱) چنار
- (۲) زبان گنجشگ
- (۳) نمدار
- (۴) گلابی

- ۳۷- تغییر از چوب بهاره به چوب تابستانه، در کدام مورد تدریجی است؟  
 (۱) نرمال زرین (۲) فشاری سرخدار  
 (۳) نرمال کاج سیاه (۴) فشاری کاج جنگلی
- ۳۸- در کدام گونه در نمای میکروسکوپی فقط اشعه‌های تک ردیفه دیده می‌شود؟  
 (۱) نم‌دار (۲) گردو  
 (۳) شاه بلوط (۴) نارون
- ۳۹- منافذ بین تراکنید اشعه و تراکنیدهای طولی در کاج از چه نوع جفت منفذی است؟  
 (۱) هاله‌ای کوچک (۲) هاله‌ای درشت  
 (۳) نیمه هاله‌ای کوچک (۴) نیمه هاله‌ای درشت
- ۴۰- نخل خرما جزء کدام دسته از گیاهان است؟  
 (۱) نهان‌زادان آوندی (۲) دو لپه‌ای  
 (۳) بازدانگان (۴) تک لپه‌ای‌ها
- ۴۱- در چوب پایان کدام گونه پاراتشیم نواری دیده می‌شود؟  
 (۱) زبان گنجشگ (۲) نارون  
 (۳) بلوط (۴) گردو
- ۴۲- در چوب‌های سوزنی برگ، میزان انحراف الیاف در چوب‌های با الیاف ماریچی در کدام ناحیه بیشتر است؟  
 (۱) درون چوب (۲) برون چوب  
 (۳) چوب جوان (۴) چوب بالغ
- ۴۳- در کدام مورد رنگ چوب نسبت به حالت نرمال روشن‌تر است؟  
 (۱) چوب کششی (۲) چوب فشاری  
 (۳) درون چوب (۴) حلقه‌های رویش با میزان بالای چوب تابستانه
- ۴۴- کدام پونکتواسیون در عناصر سلولی سوزنی برگان دیده نمی‌شود؟  
 (۱) ساده (۲) نردبانی  
 (۳) هاله‌ای (۴) نیمه هاله‌ای
- ۴۵- کدام مورد مهم‌ترین عامل افزایش طول تنه درخت است؟  
 (۱) افزایش قطر عناصر دوکی شکل کامبیوم (۲) تقسیم سلول‌ها در کامبیوم  
 (۳) تقسیم سلول‌ها در جوانه انتهایی (۴) تقسیم سلول‌ها در پروکامبیوم



- ۴۶- اشعه چوبی در شکل روبه‌رو، از چه نوعی است؟  
 (۱) ناهمگن با سلول‌های ایستاده در اطراف  
 (۲) ناهمگن با سلول‌های خوابیده در اطراف  
 (۳) همگن با سلول‌های ایستاده  
 (۴) همگن با سلول‌های خوابیده

۴۷- در میدان تلاقی شکل روبه‌رو چه نوع پونکتواسیونی مشاهده می‌شود؟



- (۱) پنجره‌ای شکل
- (۲) پیسوئیدی
- (۳) کپرسوئیدی
- (۴) تاکسودیوئیدی

۴۸- دسته‌جات آوندی (Vessel bundles) در چوب کدام گونه وجود دارد؟

- (۱) نوتل
- (۲) بلوط
- (۳) بامبو
- (۴) توت

۴۹- تیل‌ها در کدام گونه‌ها بیشتر دیده می‌شوند؟

- (۱) سوزنی برگان بدون کانال رزینی
- (۲) پهن برگان بخش روزنه‌ای
- (۳) پهن برگان پراکنده آوند
- (۴) سوزنی برگان دارای کانال رزینی

۵۰- در چوب کدام گونه، پلاژ نقطه‌ای دیده می‌شود؟

- (۱) کاج الدار
- (۲) توسکا
- (۳) راش
- (۴) زبان گنجشک

#### فیزیک چوب:

۵۱- اگر رطوبت چوب، ۱۰۰ درصد باشد، کدام مورد درست است؟

- (۱) همه دیوارهای سلولی چوب اشباع از آب پیوندی (آب آغشتگی) است.
- (۲) برخی از حفره‌ها و برخی از دیوارهای سلولی چوب اشباع از آب است.
- (۳) همه حفره‌های سلولی چوب اشباع از آب آزاد است.
- (۴) برخی از دیوارهای سلولی چوب اشباع از آب پیوندی (آب آغشتگی) است.

۵۲- رطوبت سبز چوب برون کدام گونه بیشتر از سایر گونه‌ها است؟

- (۱) نوتل
- (۲) راش
- (۳) بلوط
- (۴) ممرز

۵۳- کدام چوب، عایق حرارتی بهتری است؟

- (۱) چوب بلوط با رطوبت ۱۲ درصد
- (۲) چوب نراد با رطوبت صفر درصد
- (۳) چوب نراد با رطوبت ۱۲ درصد
- (۴) چوب بلوط با رطوبت صفر درصد

۵۴- اگر وزن تر چوب دو برابر وزن خشک شده در آن باشد، رطوبت آن چند درصد است؟

- (۱) ۲۰
- (۲) ۵۰
- (۳) ۱۰۰
- (۴) ۲۰۰

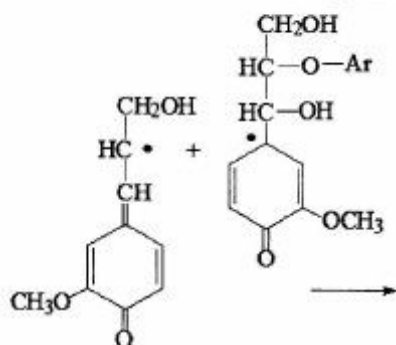


- ۵۵- جرم ویژه ماده چوبی دیوار سلولی در گونه صنوبر، به کدام عدد نزدیک است؟  
 (۱) ۰/۳ (۲) ۰/۵۳ (۳) ۱ (۴) ۱/۵۳
- ۵۶- کدام گزینه درست است؟  
 (۱) ظرفیت حرارتی چوب مستقل از گونه ولی وابسته به مقدار رطوبت چوب است.  
 (۲) با افزایش دانسیته و رطوبت چوب، بر سرعت انتشار صوت در آن افزوده می‌شود.  
 (۳) با افزایش رطوبت تا FSP دانسیته چوب افزایش یافته و پس از آن ثابت می‌ماند.  
 (۴) در دامنه رطوبت ۱۰ تا ۳۰ درصد، بین لگاریتم هدایت الکتریکی و رطوبت رابطه غیرخطی وجود دارد.
- ۵۷- اگر حجم یک قطعه چوب خیس پس از خشک‌شدن در آن از  $2\text{cm}^3$  به  $1/75\text{cm}^3$  و وزن آن نیز از دو گرم به یک گرم کاهش پیدا کند، دانسیته بحرانی (پایه) این چوب چند گرم بر سانتی‌متر مکعب است؟  
 (۱) ۰/۲۵ (۲) ۰/۵ (۳) ۰/۷۵ (۴) ۱
- ۵۸- نسبت مقدار هدایت حرارتی چوب، در جهت موازی الیاف به جهت عمود بر الیاف چگونه است؟  
 (۱) ۱ به ۵ (۲) ۵ به ۱ (۳) ۱ به ۲ (۴) ۲ به ۱
- ۵۹- کدام مورد درست است؟  
 (۱) مقاومت الکتریکی چوب با افزایش دما، افزایش می‌یابد.  
 (۲) در اثر اشباع چوب با مواد حفاظتی محلول در آب مقاومت الکتریکی آن تغییر نمی‌کند.  
 (۳) رابطه بین مقاومت الکتریکی چوب و رطوبت آن برای گونه‌های چوبی مختلف یکسان و مستقل از گونه است.  
 (۴) در دامنه رطوبت چوب ۷ درصد تا FSP، یک رابطه تقریباً خطی بین لگاریتم رطوبت و لگاریتم مقاومت الکتریکی چوب وجود دارد.
- ۶۰- کدام مورد دربارهٔ سرعت انتشار صوت درست است؟  
 (۱) با افزایش مقدار رطوبت، کاهش می‌یابد.  
 (۲) با افزایش مقدار دانسیته چوب، کاهش می‌یابد.  
 (۳) در چوب‌های گره‌دار بیشتر از چوب‌های فاقد گره است.  
 (۴) در چوب‌های کج تار بیشتر از چوب‌های راست تار است.
- ۶۱- اگر دو چوب سنگین و سبک کاملاً خشک باشند، هدایت الکتریکی آن‌ها چگونه است؟  
 (۱) به تواتر جریان الکتریسیته بستگی دارد. (۲) چوب سنگین بیشتر است.  
 (۳) چوب سبک بیشتر است. (۴) به شدت جریان الکتریسیته بستگی دارد.
- ۶۲- اگر رطوبت چوب از ۵۰ درصد به ۷۵ درصد افزایش یابد، چند درصد دچار واکنشیدگی حجمی می‌شود؟  
 (۱) ۰/۲۵ (۲) صفر (۳) ۲۵ (۴) ۲/۵
- ۶۳- قطعه چوبی با رطوبت ۴۰ درصد را به مدت ۳ روز در آب غوطه‌ور می‌نمائیم پس از گذشت این زمان حجم آن حدوداً چند درصد افزایش می‌یابد؟  
 (۱) صفر (۲) ۳۰ (۳) ۶۰ (۴) ۹۰

- ۶۴- کدام مورد درست است؟
- (۱) منحنی تعادل جذب در حالت رطوبت‌دهی پایین‌تر از حالت رطوبت‌گیری است.
  - (۲) منحنی تعادل جذب در حالت رطوبت‌دهی بالاتر از حالت رطوبت‌گیری است.
  - (۳) منحنی تعادل جذب در حالت رطوبت‌دهی و رطوبت‌گیری برهم منطبق است.
  - (۴) منحنی تعادل جذب در حالت رطوبت‌دهی و رطوبت‌گیری در دمای کمتر از ۱۰۰ درجه سانتی‌گراد بر هم منطبق است.
- ۶۵- در درخت سرپا، مقدار رطوبت چوب برون ..... از چوب درون است و تفاوت آن در چوب‌های پهن برگ ..... از چوب‌های سوزنی برگ است.
- (۱) کمتر - برابر
  - (۲) برابر - کمتر
  - (۳) کمتر - بیشتر
  - (۴) بیشتر - کمتر
- ۶۶- علت تولید و انتشار صوت توسط چوب، ناشی از کدام ویژگی آن است؟
- (۱) جرم مخصوص کم
  - (۲) متخلخل و نفوذپذیر
  - (۳) قابل ارتجاع و الاستیک
  - (۴) ساختار رشته‌ای
- ۶۷- هنگامی که در حفره سلولی چوب مقدار آب به نصف کاهش می‌یابد، چه نوع تغییراتی در دیوار سلولی ایجاد می‌شود؟
- (۱) به دانسیته چوب بستگی دارد.
  - (۲) چوب هم کشیده می‌شود.
  - (۳) چوب واکشیده می‌شود.
  - (۴) تغییری ایجاد نمی‌شود.
- ۶۸- کدام نسبت هم‌کشیدگی چوب برای مقاصد کاربردی آن در فضای باز از اهمیت بیشتری برخوردار است؟
- (۱) نسبت هم‌کشیدگی مماسی به شعاعی
  - (۲) نسبت هم‌کشیدگی مماسی به طولی
  - (۳) نسبت هم‌کشیدگی شعاعی به طولی
  - (۴) نسبت هم‌کشیدگی مماسی به مجموع هم‌کشیدگی طولی و شعاعی
- ۶۹- اگر وزن اولیه نمونه چوبی یک کیلوگرم و وزن فعلی آن ۹۰۰ گرم باشد، در صورتی که رطوبت اولیه آن ۲۵ درصد باشد، رطوبت فعلی آن چند درصد است؟
- (۱) ۱۲/۵٪
  - (۲) ۲۰٪
  - (۳) ۲۵٪
  - (۴) ۳۵٪
- ۷۰- با افزایش آب آزاد موجود در چوب دانسیته بحرانی (پایه) آن چه تغییری می‌کند؟
- (۱) تا رطوبت ۳۰ درصد افزایش می‌یابد و سپس تقریباً ثابت می‌ماند
  - (۲) افزایش می‌یابد.
  - (۳) کاهش می‌یابد.
  - (۴) تغییر نمی‌کند.
- شیمی چوب:
- ۷۱- در فرایند مرسریزاسیون، کدام مشتق از سلولز تهیه می‌شود؟
- (۱) سلولز نمکی
  - (۲) زانتات سلولز
  - (۳) قلیا سلولز
  - (۴) اسید سلولز

- ۷۲- گروه متوکسیل واحد سیناپیل الکل لیگنین بر روی کدام کربن قرار دارد؟  
 (۱) ۲ و ۶ (۲) ۳ و ۵ (۳) ۵ (۴) ۳
- ۷۳- در یک محلول آبی پدیده اثر آنومری سبب ..... نسبت به  $\beta$ -D گلوکوپیرانوز و ..... نسبت به  $\alpha$ -D گلوکوپیرانوز می‌شود.  
 (۱) کاهش - کاهش (۲) افزایش - افزایش (۳) افزایش - کاهش (۴) کاهش - افزایش
- ۷۴- درصد کدام نوع پیوند و ساختار دیمر لیگنین چوب آسیاب شده (لیگنین بیورکمن) بیشترین مقدار است؟  
 (۱) ۵-O-۴، دی آریل اتر (۲) ۵-۵، بی فنیل (۳)  $\beta$ -۵ و فنیل کوماران (۴) ۴-O- $\beta$  و آریل گلیسرول  $\beta$  آریل اتر
- ۷۵- مهمترین قند پنج کربنه (پنتوز) در چوب چیست و به وسیله هیدرولیز اسیدی ملایم از چوب کدام گروه گیاهان قابل استخراج است؟  
 (۱) زایلوز - پهن برگان (۲) آرابینوز - پهن برگان (۳) زایلوز - سوزنی برگان (۴) آرابینوز - سوزنی برگان
- ۷۶- به وسیله کدام ماده شیمیایی می‌توان همی سلولزهای با کمترین تغییر شیمیایی از چوب عاری از مواد استخراجی به دست آورد؟  
 (۱) بورات سدیم (۲) هیدروکسید پتاسیم (۳) هیدروکسید سدیم (۴) دی متیل سولفوکسید
- ۷۷- کدام گروه از همی سلولزها، کاملاً در آب انحلال پذیر می‌باشند؟  
 (۱) آرابینو گالاکتان (۲) گالاکتو گلوکومانان (۳) گلوکومانان (۴) گلوکورونوزایلان
- ۷۸- ویسکوزیته ذاتی سلولز توسط کدام معادله به وزن مولکولی آن ارتباط دارد؟  
 (۱) فلوری (۲) انیشتین (۳) انتها - انتها (۴) مارک - هاوینک
- ۷۹- کدام همی سلولز بیشترین تعداد گروه‌های استیل را دارد؟  
 (۱) گالاکتو گلوکومانان (۲) گلوکورونوزایلان (۳) آرابینو گلوکورونوزایلان (۴) آرابینو گالاکتان
- ۸۰- کدام مورد جزء تفاوت‌های سلولز و نشاسته است؟  
 (۱) طول زنجیر مولکولی در نشاسته حداقل ۲ برابر سلولز است.  
 (۲) نشاسته دارای واحدهای  $\beta$ - آنومر و سلولز دارای واحدهای  $\alpha$ - آنومر است.  
 (۳) نشاسته دارای ساختار خطی و سلولز دارای ساختار خطی - شاخه‌ای است.  
 (۴) در نشاسته واحدهای  $\alpha$ - آنومر در سلولز واحدهای  $\beta$ - آنومر وجود دارند.
- ۸۱- از کدام حلال برای تهیه ویسکوز از سلولز استفاده می‌شود؟  
 (۱) متیل مورفولین (۲) دی سولفید کربن (۳) دی متیل فورمامید (۴) دی متیل سولفوکسید
- ۸۲- متوسط وزن مولکولی کدام سلولز با روش اولترا سانتریفیوژ اندازه گیری می‌شود؟  
 (۱)  $\bar{M}_z$  (۲)  $\bar{M}_w$  (۳)  $\bar{M}_n$  (۴)  $\bar{M}_v$
- ۸۳- از تخمیر قند شش کربنه گلوکز کدام فرآورده حاصل می‌شود؟  
 (۱) گلوستول (۲) فورفورال (۳) هیدروکسی متیل فورفورال (۴) اتانول

۸۴- جفت شدن واحدهای مونومری زیر، منجر به تشکیل کدام پیوند در لیگنین می‌شود؟



- (۱)  $\beta-5$
- (۲)  $\beta-1$
- (۳)  $\beta-\beta$
- (۴)  $\beta-O-4$

۸۵- جداسازی لیگنین با کدام روش سبب تخریب بیشتر ساختار آن می‌شود؟

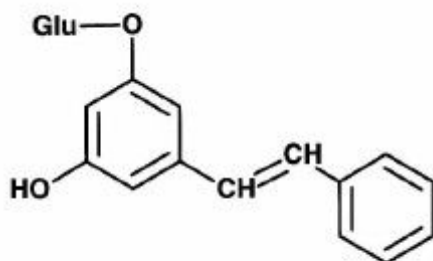
(۴) بیورکمن

(۳) کلارون

(۲) آنزیمی

(۱) اسیدولیز

۸۶- ساختار زیر، به کدام دسته از مواد استخراجی تعلق دارد؟



(۱) استیلین‌ها

(۲) فلاونیدها

(۳) لیگنان‌ها

(۴) اسیدهای رزینی

۸۷- کدام یک از مواد استخراجی عامل ایجاد بو در برخی چوب‌ها است؟

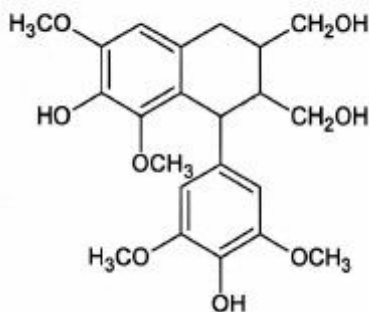
(۴) استیلین

(۳) ترپن

(۲) موم

(۱) لیگنان

۸۸- ساختار روبه‌رو، متعلق به کدام دسته از مواد استخراجی است؟



(۱) تانن هیدرولیز شونده

(۲) فلاونید

(۳) استیلین

(۴) لیگنان

۸۹- کدام روش برای بررسی کمی و کیفی گروه‌های عاملی لیگنین مناسب‌تر است؟

(۲) UV-Vis Spectroscopy

(۱)  $^{13}\text{C}$ -NMR

(۴) HPLC

(۳) FT-IR

۹۰- کدام واکنش در فرایند پخت کرافت به ترتیب در کریویدرات‌ها و لیگنین سریع‌تر صورت می‌گیرد؟

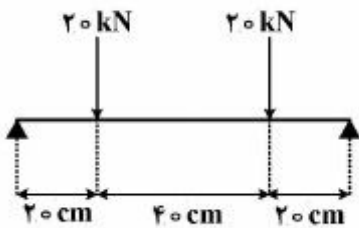
(۱) گسست پیوندهای گلیکوزیدی - گسست حلقه بنزنی

(۲) استیل‌زدایی - گسست پیوندهای  $\alpha-O-4$

(۳) متیل‌زدایی از واحدهای زایلوزی - تشکیل کینون متاید

(۴) واکنش تجزیه گروه‌های انتهایی - گسست پیوندهای  $\beta-O-4$

## مکانیک چوب:



۹۱- در شکل روبه‌رو حداکثر لنگر خمشی وارد بر تیر چقدر است؟

- (۱)  $400\text{ N-cm}$
- (۲)  $800\text{ N-cm}$
- (۳)  $800\text{ N-m}$
- (۴)  $400\text{ N-m}$

۹۲- کدام مورد درباره پالایش الیاف در فرایند تولید کاغذ درست است؟

- (۱) روی خواص الیاف تأثیرگذار نیست.
- (۲) اتصال هیدروژنی بین الیاف را بیشتر می‌کند.
- (۳) رنگ کاغذ را عوض می‌کند.
- (۴) در مقاومت کاغذ اثر ندارد.

۹۳- به کدام دلیل شکست ناشی از تنش برشی در تیرهای چوبی به صورت ترک افقی مشهود است؟

- (۱) مدول الاستیسیته فشاری چوب بیشتر است.
- (۲) مدول الاستیسیته چوب در فشار و کشش یکی است.
- (۳) توزیع تنش برشی در مقطع تیر خطی است.
- (۴) چوب در برش موازی الیاف ضعیف است.

۹۴- به کدام دلیل، منحنی بار و تغییر مکان در آزمون فشار عمود بر الیاف چوب بعد از حد تناسب خطی است؟

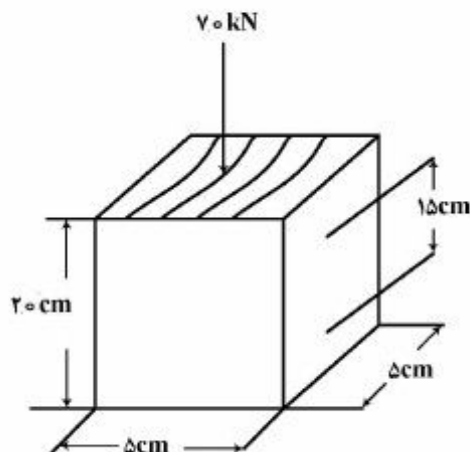
- (۱) چوب فشارپذیر است.
- (۲) چوب له می‌شود.
- (۳) چوب در این راستا زیر بار هرگز نمی‌شکند.
- (۴) چوب داده‌ای ویسکو الاستیک است.

۹۵- شاخص نایکسانی خواص مکانیکی چوب را چه چیزی نشان می‌دهد؟

- (۱) رابطه بین تنش و حجم ویژه آن
- (۲) نسبت مدولی راستاهای متعامد در آن
- (۳) نسبت تنش‌های دو راستا
- (۴) تغییرات جرم ویژه آن

۹۶- اگر در آزمون فشار موازی الیاف (شکل زیر) تغییر بُعد شعاعی آزمونه  $0/8$  میلی‌متر و طولی آن روی فاصله مقیاس

$6$  میلی‌متر اندازه‌گیری شده باشد، مقدار  $V_{LR}$  چقدر است؟



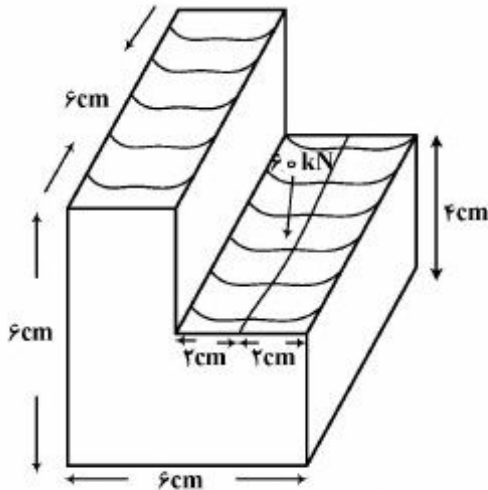
- (۱)  $0/4$
- (۲)  $0/6$
- (۳)  $0/8$
- (۴)  $1/2$

۹۷- عامل محدودیت خم کردن چوب به شعاع‌های کوچک کدام مورد است؟

- (۱) نسبت پهناى دایره رویش بهاره و پاییزه چوب
- (۲) توان تحمل کرنش فشاری آن
- (۳) ظرفیت کرنش کششی چوب
- (۴) سرعت فرایند خم‌کنی

۹۸- اگر نمونه‌ای از چوب مقاومت به ضربه کم‌تر از چوب سالم گونه خود را داشته باشد، علت به کدام مورد ربط دارد؟

- (۱) برون سختی آزمونه  
(۲) پوسیدگی یا شیب الیاف  
(۳) رطوبت زیاد آزمونه  
(۴) گرادیان رطوبت در آزمونه
- ۹۹- تفاوت مدول الاستیسیته چوب بهاره و پاییزه را در تیرهای چوبی چگونه می‌توان رصد کرد؟
- (۱) با تغییر مکان حد تناسب  
(۲) با لنگر حداکثر  
(۳) با توزیع جهشی تنش  
(۴) با تنش برشی
- ۱۰۰- در آزمایش بلوک برشی (شکل زیر) لنگر وارد بر سطح برش چقدر است؟



- (۱)  $1200\text{ N-m}$   
(۲)  $1200\text{ N-cm}$   
(۳)  $2400\text{ N-m}$   
(۴)  $2400\text{ N-cm}$

۱۰۱- در آزمون خمشی استاتیکی نسبت  $\frac{MOE}{E}$  در کدام حالت به واحد نزدیک‌تر است؟

- (۱) بارگذاری در یک دوم طول دهانه  
(۲) بارگذاری در یک سوم طول دهانه  
(۳) بارگذاری در یک پنجم طول دهانه  
(۴) بارگذاری در یک چهارم طول دهانه

۱۰۲- اندازه‌گیری کدام ضریب پواسون چوب مشمول خطای بزرگی خواهد بود؟

- (۱)  $\nu_{RT}$  (۲)  $\nu_{RL}$  (۳)  $\nu_{LR}$  (۴)  $\nu_{TR}$

۱۰۳- در آزمون مقاومت خمشی روی آزمونه‌های چوب، کدام یک از شرایط بارگذاری به برآورد دقیق‌تر مدول الاستیسیته می‌انجامد؟

- (۱) بار گسترده یکنواخت در طول دهانه  
(۲) بارگذاری چهار نقطه‌ای در  $\frac{1}{3}$  طول دهانه  
(۳) بارگذاری سه نقطه‌ای با بار متمرکز در وسط دهانه  
(۴) بارگذاری چهار نقطه‌ای در  $\frac{1}{5}$  طول دهانه

۱۰۴- گردگسیختگی روی کدام مقاومت تأثیری ندارد؟

- (۱) کشش موازی الیاف (۲) فشار موازی الیاف (۳) برش موازی الیاف (۴) خمش

۱۰۵- کدام آزمایش در اندازه‌گیری خواص چوب ماسیو مطابق استاندارد انجام نمی‌شود؟

- (۱) خمش استاتیک چهار نقطه‌ای  
(۲) برش عمود بر الیاف  
(۳) برش موازی الیاف  
(۴) هر سه مورد انجام می‌شود.

۱۰۶- کدام مورد، ارتوتروپیک محسوب می‌شود؟

- (۱) تخته فیبر  
(۲) تخته خرده چوب  
(۳) تخته تراشه جهت‌دار  
(۴) کاغذ ساخته شده با دست

- ۱۰۷- کدام نوع از مقاومت‌های چوب، به شیب الیاف آن بسیار حساسیت دارند؟  
 (۱) خمش و ضربه  
 (۲) فشاری و برشی  
 (۳) فشاری و کششی عمود بر الیاف  
 (۴) پیچشی و شکاف‌خوری
- ۱۰۸- با تیمار توأم حرارت و رطوبت می‌توان چه کار کرد؟  
 (۱) سختی چوب را پایین آورد.  
 (۲) چوب را شکننده کرد.  
 (۳) مقاومت خمشی چوب را افزایش داد.  
 (۴) چوب را الاستیک کرد.
- ۱۰۹- کدام مقاومت مکانیکی چوب بر اثر حضور گره تقویت می‌شود؟  
 (۱) خمش  
 (۲) فشار موازی الیاف  
 (۳) فشار عمود بر الیاف  
 (۴) در هر سه مورد کاهشدهنده است.
- ۱۱۰- اگر کرنش محوری یک قطعه ۵/۰۰۰ و طول اولیه آن ۱۰۰ mm باشد، طول نهایی آن به علت نیروی فشاری چند میلی‌متر است؟  
 (۱) ۱۰۰/۰۵  
 (۲) ۹۹/۵  
 (۳) ۹۹/۹۵  
 (۴) ۱۰۰/۵

#### درجه‌بندی و بازاریابی فرآورده‌های چوبی:

- ۱۱۱- حمایت از تولیدات داخلی صنایع چوب و کاغذ با کدام روش امکان‌پذیر است؟  
 (۱) رعایت استانداردها و افزایش تعرفه‌های وارداتی  
 (۲) آزادسازی واردات و صادرات  
 (۳) تدوین استاندارد و درجه‌بندی محصولات چوب و کاغذ  
 (۴) کدبندی کالاهای وارداتی و صادراتی
- ۱۱۲- احتمال جایگزینی کدام محصول به جای تخته فیبر نیمه سنگین (MDF) بیشتر است؟  
 (۱) تخته‌های اندازه‌بری شده  
 (۲) تخته چند لایه  
 (۳) تخته خرده چوب  
 (۴) کامپوزیت‌های پلیمری
- ۱۱۳- احداث کارخانه‌های چوب و کاغذ با کدام یک از مواد اولیه در شرایط کنونی منطقی است؟  
 (۱) کاه و کلش گندم  
 (۲) گونه‌های زراعت چوب مانند صنوبر و اکالیپتوس  
 (۳) گرده‌بینه‌های جنگل‌های شمال کشور  
 (۴) چوب آلات هیزمی رشته کوه‌های زاگرس مانند بلوط
- ۱۱۴- مزیت مبلمان چوبی نسبت به مبلمان فلزی کدام است؟  
 (۱) سهولت تولید  
 (۲) دوام و استحکام  
 (۳) منابع اولیه تجدیدپذیر  
 (۴) دسترسی آسان به منابع اولیه

۱۱۵- جدول روبه‌رو، فروش محصول چوبی در سه ماه اول سال است.

ماه (t)	$(A_t)$ فروش به واحد
۱	۱۰
۲	۱۲
۳	۱۳

پیش‌بینی فروش ماه چهارم با روش نمو هموارساده با در نظر گرفتن:

$$F_1 = 10, \alpha = 0.2, F_{t+1} = F_t + \alpha(A_t - F_t)$$

(۱) ۱۰٫۹

(۲) ۱۳٫۲

(۳) ۱۴

(۴) ۱۴٫۹

۱۱۶- در کدام یک از فرآورده‌های چوبی، تقسیم‌بندی بازار اهمیت زیادی ندارد؟

(۱) تخته‌لایه (۲) میل (۳) تخته خرده چوب (۴) کاغذ

۱۱۷- معنای جدید واژه بازاریابی کدام است؟

(۱) خواسته (۲) نیاز مشتری (۳) فروش (۴) معامله

۱۱۸- کشش قیمتی تقاضای میل کدام است؟

(۱) یک (۲) بیشتر از یک (۳) کمتر از یک (۴) صفر

۱۱۹- حمایت از تولید میل داخلی با برقراری سود بازرگانی و حقوق گمرکی زیاد واردات مبلمان، جزء کدام سیاست

دخالت دولت در تشکیل قیمت است؟

(۱) نرخ‌بندی (۲) دخالت مستقیم

(۳) مانع شدن از ترقی قیمت (۴) مانع شدن از تنزل قیمت

۱۲۰- به حداکثر رسانیدن کدام هدف سیستم بازاریابی، باعث خستگی و اشتباه مشتری می‌شود؟

(۱) حق انتخاب (۲) رضایت مشتری (۳) مصرف (۴) کیفیت زندگی

۱۲۱- باقیمانده شاخه‌ها روی ساقه در کدام گونه به مدت طولانی باقی می‌ماند؟

(۱) افرا (۲) بلوط (۳) نوئل (۴) راش

۱۲۲- کاهش قطر به ازای هر متر طول تنه در عیب مخروطی ناقص یا کم‌چوبی، چند سانتی‌متر است؟

(۱) ۰٫۲۵ (۲) ۰٫۵ (۳) ۱ (۴) ۲

۱۲۳- عیب ستاره گسیختگی یا اختر گسیختگی، در کدام درجات گرده‌بیننه غیرمجاز است؟

(۱) ۱ (۲) ۱ و ۲ (۳) ۱ و ۲ و ۳ (۴) ۲

۱۲۴- کدام خصوصیت، مربوط به چوب فشاری است؟

(۱) افزایش غیرطبیعی چوب تابستانه (۲) الیاف طولیل‌تر از چوب نرمال

(۳) لیگنین کمتر از چوب نرمال (۴) سطح زبر یا ناصاف چوب

۱۲۵- عیب پوسیدگی، در کدام درجات چوب غیرمجاز است؟

(۱) ۱ و ۲ و ۳ (۲) ۲ (۳) ۱ (۴) ۱ و ۲

۱۲۶- قطر سر باریک گرده‌بیننه‌ها برای تولید تراورس خطوط مستقیم راه‌آهن معمولاً چند سانتی‌متر است؟

(۱) ۳۰ (۲) ۲۸ (۳) ۲۰ (۴) ۱۸



- ۱۲۷- عیب نامنظمی سطح مقطع، در کدام فرایند تولید، اثر نامساعدتری دارد؟  
 (۱) تهیه خرده چوب (۲) لوله‌بری (۳) تراشه‌بری (۴) تهیه کاتین
- ۱۲۸- منافع درجه‌بندی، برای کدام گروه است؟  
 (۱) تولیدکننده و مصرف کننده (۲) صادرکننده و واردکننده  
 (۳) تولید کننده (۴) مصرف کننده
- ۱۲۹- کاهش درجه چوب و محصولات چوب و کاغذ، همراه با کدام مورد است؟  
 (۱) کاهش سود تولید (۲) کاهش بازده تولید  
 (۳) کاهش دوام و طول عمر محصول (۴) کاهش دوام، طول عمر محصول، بازده و سود تولید
- ۱۳۰- معایب پیچیدگی الیاف و چوب‌های واکنشی به خاطر استحکام بخشیدن به تنه درخت، در برابر کدام عوارض طبیعی است؟  
 (۱) سرمازدگی (۲) رعد و برق  
 (۳) بار باد (۴) تابش شدید نور خورشید

فرآورده‌های مرکب (چندسازه):

- ۱۳۱- کدام مورد هدف از استفاده از پرکننده در فرایند ساخت تخته لایه است؟  
 (۱) کاهش pH چسب مصرفی  
 (۲) افزایش pH چسب مصرفی  
 (۳) کاهش غلظت چسب مصرفی  
 (۴) تنظیم غلظت چسب مصرفی و جلوگیری از نفوذ آن به داخل خلل و فرج
- ۱۳۲- در فرایند تولید MDF به روش خشک، فاکتور مهم و تعیین کننده پروفیل دانسیته تخته کدام مورد است؟  
 (۱) فشار پرس (۲) زمان پرس  
 (۳) دمای پرس (۴) سرعت بسته شدن پرس
- ۱۳۳- کدام مورد یکی از راه‌های جلوگیری از گیرایی زود هنگام رزین در لایه سطحی تخته خرده چوب است؟  
 (۱) کاهش رطوبت خرده چوب‌های لایه سطحی (۲) افزایش رطوبت خرده چوب‌های لایه سطحی  
 (۳) استفاده از هاردنر کمتر در لایه سطحی (۴) استفاده از هاردنر بیشتر در لایه سطحی
- ۱۳۴- وجود پوست در ماده اولیه تولید تخته فیبر موجب چه چیزی می‌شود؟  
 (۱) کندی سرعت آگیری از خمیر  
 (۲) افزایش سرعت آگیری از خمیر  
 (۳) افزایش خاصیت رنگ‌پذیری تخته فیبر  
 (۴) افزایش pH خمیر و افزایش خوردگی دستگاه‌ها
- ۱۳۵- در فرایند تولید تخته خرده چوب، کاهش رطوبت کیک خرده چوب موجب چه چیزی می‌شود؟  
 (۱) افزایش تراکم و صافی سطح تخته خرده چوب می‌شود.  
 (۲) افزایش سرعت انتقال حرارت به لایه میانی تخته می‌شود.  
 (۳) کاهش سرعت انتقال حرارت به لایه میانی تخته می‌شود.  
 (۴) افزایش سرعت پلیمریزاسیون رزین در لایه میانی تخته می‌شود.

- ۱۳۶- کدام مورد، در خصوص مقدار مصرف رزین در ساخت تخته خرده چوب درست است؟  
 (۱) ۸ - ۴ درصد در لایه سطحی و میانی  
 (۲) ۸ - ۶ درصد در لایه سطحی و میانی  
 (۳) ۸ - ۶ درصد در لایه سطحی، ۱۲ - ۱۰ درصد در لایه میانی  
 (۴) ۱۲ - ۱۰ درصد در لایه سطحی، ۸ - ۶ درصد در لایه میانی
- ۱۳۷- کدام مورد از مزایای روکش‌های مصنوعی Acrylic نسبت به PVC نمی‌باشد؟  
 (۱) تنوع رنگ و مرغوبیت بالا  
 (۲) حساسیت بالا نسبت به آتش سیگار  
 (۳) مقاومت به ضربه بالا  
 (۴) قابلیت ترمیم‌پذیری بالا
- ۱۳۸- با استفاده از کدام یک از ماشین‌آلات زیر می‌توان در انرژی و زمان تولید خرده چوب از ماده چوبی مناسب صرفه‌جویی نمود؟  
 (۱) فلیکر استوانه‌ای  
 (۲) چپیر استوانه‌ای  
 (۳) فلیکر رینگ  
 (۴) چپیر دیسکی
- ۱۳۹- در کدام فرآورده برای استفاده از پوست محدودیت بیشتری وجود دارد؟  
 (۱) تخته فیبر سخت  
 (۲) تخته فیبر فوق سبک  
 (۳) تخته خرده چوب پرس تزریقی  
 (۴) تخته فیبر نرم (softboard)
- ۱۴۰- در کدام یک از فرآورده‌های مرکب زیر، ضریب ظاهری ذرات تشکیل‌دهنده کوچک‌تر است؟  
 (۱) تخته خرده چوب  
 (۲) چوب سیمان  
 (۳) تخته ویفر  
 (۴) تخته تراشه جهت‌دار
- ۱۴۱- کدام ویژگی ماده چوبی بیشترین اثر را در خواص تخته خرده چوب حاصل دارد؟  
 (۱) دانسیته چوب  
 (۲) مقاومت چوب  
 (۳) مواد استخراجی  
 (۴) جهت الیاف
- ۱۴۲- در روش اتصال طولی لایه‌ها در ساخت تخته لایه، برای مصارف داخلی از چسب ..... با pH ..... و غلظت ..... استفاده می‌شود.  
 (۱) PF - بالا - کم  
 (۲) UF - پایین - بالا  
 (۳) PF - پایین - بالا  
 (۴) UF - بالا - کم
- ۱۴۳- کدام روکش به دلیل نوع فرایند تولید و مواد اولیه مصرفی، ارزان قیمت می‌باشد؟  
 (۱) لمینت کاملاً فشرده (CL)  
 (۲) لمینت تحت فشار بالا (HPL)  
 (۳) لمینت تحت فشار پایین (LPL)  
 (۴) لمینت فشرده پیوسته (CPL)
- ۱۴۴- برای دو تراش کردن گرده‌بینه قبل از سراره و تبدیل پشت لا به خرده چوب از چه دستگاهی استفاده می‌شود؟  
 (۱) Chipper Canter  
 (۲) Ring Debarker  
 (۳) Frame Saw  
 (۴) Rosser Head Debarker
- ۱۴۵- خنک کردن تخته خرده چوب محتوی کدام چسب الزامی است؟  
 (۱) اوره فرم آلدهید  
 (۲) فنل فرم آلدهید  
 (۳) ایزوسیانات  
 (۴) نوولاک
- ۱۴۶- کدام مورد بیان‌کننده هدف تیمار گرمائی بوده و بر روی کدام تخته فیبر انجام می‌شود؟  
 (۱) افزایش سختی تخته، کاهش تنش‌های گرمایی  
 (۲) افزایش سختی تخته، کاهش رطوبت‌پذیری  
 (۳) بهبود خواص فیزیکی و مکانیکی، تخته فیبر سبک (عیاق)  
 (۴) بهبود خواص فیزیکی و مکانیکی، تخته فیبر سخت بدون ماده چسبنده

۱۴۷- کدام ویژگی مرفولوژی الیاف در تعیین سختی فیبرهای مورد استفاده در تخته فیبر سخت نقش کم‌رنگ‌تری دارند؟

- (۱) طول فیبر  
(۲) ضخامت دیواره فیبر  
(۳) قطر حفرات سلولی  
(۴) شکل حفرات سلولی در مقطع عرضی

۱۴۸- کدام مورد در فرایند تیمار حرارتی گرده‌بینه‌ها قبل از لوله‌بری آنها، درست است؟

- (۱) چوب‌های نرم و سبک در حالت مرطوب و بدون نیاز به تیمار حرارتی، لوله‌بری و تراشه‌بری می‌شوند.  
(۲) مدت زمان تیمار حرارتی برای گرده‌بینه‌های با دانسیته بیشتر، کمتر است.  
(۳) مدت زمان تیمار حرارتی برای گرده‌بینه‌های با دانسیته کمتر، بیشتر است.  
(۴) با افزایش قطر گرده‌بینه، مدت زمان تیمار حرارتی کاهش می‌یابد.

۱۴۹- برای تهیه تخته خرده چوب یک لایه و خواص کیفی مطلوب، بهتر است از گونه‌های چوبی با کدام دانسیته استفاده شود؟

- (۱) کم (۲) متوسط (۳) زیاد (۴) خیلی زیاد

۱۵۰- چرا گونه‌های پهن‌برگ برای تولید تخته فیبر سخت به روش تر مناسب‌تر هستند؟

- (۱) چون مواد استخراجی بیشتری دارند.  
(۲) چون الیاف کوتاه دارند و آبکشی بهتر انجام می‌شود.  
(۳) چون لیگنین بیشتری دارند.  
(۴) چون همی سلولزهای بیشتری دارند.

#### اصول حفاظت و نگهداری چوب:

۱۵۱- برای حفاظت ظروف نگهداری مواد غذایی کدام ترکیب مناسب‌تر است؟

- (۱) آسکو (۲) تریولیت  
(۳) مس - ۸ - کینولینولات (۴) لیندان

۱۵۲- رطوبت مطلوب برای فعالیت قارچ‌های عامل باختگی چقدر است؟

- (۱) کاملاً خشک (۲) اشباع کامل  
(۳) رطوبت ۱۲ درصد (۴) در حدود کمی بیشتر از نقطه اشباع الیاف

۱۵۳- کدام ماده حفاظتی سطح چوب را روغنی کرده و برای مصارف داخل ساختمان مناسب نیست؟

- (۱) آرسنیت مس آمونیاکی (۲) بوراکس (۳) کربوزوت (۴) سلکور

۱۵۴- ترکیب آلی جانشین دیلدرین کدام است؟

- (۱) فنیتروتیون (۲) لیندان  
(۳) د.د.ت (۴) پنتا کلروفنات لاریل

۱۵۵- کدام عامل مخرب جزء سوسک‌های چوب‌خوار محسوب می‌شود؟

- (۱) *Coriolus versicolor* (۲) *Serpula lacrymans*

- (۳) *Coniophora puteane* (۴) *Hylotrupes bajulus*

۱۵۶- گونه‌های چوبی حاوی کدام ترکیب، در برابر حمله نرم‌تنان دریایی مخرب چوب مقاوم می‌باشند؟

- (۱) فسفر (۲) فلونور (۳) سیلیس (۴) کلسیم

۱۵۷- کپک‌ها در کدام گروه از قارچ‌ها قرار دارند و از کدام ماده موجود در چوب استفاده می‌کنند؟

- (۱) آسکومیست‌ها، مواد قندی ذخیره‌ای (۲) آسکومیست‌ها، مواد ازت‌دار

- (۳) بازیدیومیست‌ها، سلولز (۴) بازیدیومیست‌ها، لیگنین

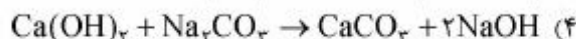
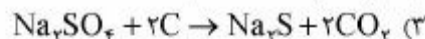
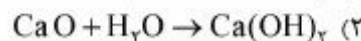
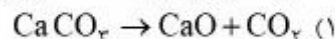
- ۱۵۸- کدام مورد بیان کننده مراحل مختلف اشباع کردن چوب با روش روپینگ است؟  
 (۱) ورود محلول، فشار حداکثر، خلاء  
 (۲) خلاء، ورود محلول، فشار حداکثر  
 (۳) فشار، ورود محلول، فشار حداکثر، خلاء  
 (۴) خلاء، ورود محلول، فشار حداکثر، خلاء
- ۱۵۹- در روش اسمزی، چوب و ماده حفاظت کننده باید به ترتیب از راست به چپ چگونه باشند؟  
 (۱) بدون پوست - خمیری شکل  
 (۲) بدون پوست - مایع  
 (۳) با پوست - خمیری شکل  
 (۴) با پوست - مایع
- ۱۶۰- در روش خلاء مضاعف از چه نوع ماده حفاظتی استفاده می‌شود؟  
 (۱) کرنوزوت  
 (۲) مواد حفاظتی محلول در آب  
 (۳) حلال‌های آلی با غلظت زیاد  
 (۴) محلول در حلال‌های آلی با چسبندگی کم
- ۱۶۱- در روش اشباع MSU از چه نوع ماده حفاظتی استفاده می‌شود؟  
 (۱) محلول در نیتروژن  
 (۲) محلول در آب  
 (۳) محلول در حلال‌های آلی  
 (۴) محلول در مواد نفتی
- ۱۶۲- تغییر رنگ نهایی اغلب چوب‌ها در اثر هوازدگی چگونه بوده و آیا می‌توان این نوع تغییر رنگ چوب را با رنده کردن آن برطرف کرد؟  
 (۱) زرد - خیر  
 (۲) خاکستری - بله  
 (۳) زرد - بله  
 (۴) خاکستری - خیر
- ۱۶۳- کدام عامل مخرب ساختاری شبیه ساعت شنی در چوب به وجود می‌آورد؟  
 (۱) لیمنوریا  
 (۲) تردو  
 (۳) کلورا  
 (۴) اسفرما
- ۱۶۴- تحت چه شرایطی، لیگنین چوب کمتر تخریب می‌شود؟  
 (۱) پوسیدگی سفید انتخابی  
 (۲) پوسیدگی سفید  
 (۳) پوسیدگی خشک  
 (۴) هوازدگی چوب
- ۱۶۵- کدام عامل مخرب به بافت آبکش و لایه‌زاینده درختان زنده حمله می‌کند؟  
 (۱) هیلوپتروپس  
 (۲) فیلینوس  
 (۳) هادروبرگموس  
 (۴) اسکولیتوس
- ۱۶۶- برای تهیه تراورس راه آهن از چوب ممرز خشک، کدام فرایند برای اشباع با کرنوزوت توصیه می‌شود؟  
 (۱) جابه‌جایی شیرۀ گیاهی  
 (۲) سلول پر  
 (۳) خلاء مضاعف  
 (۴) ضربانی
- ۱۶۷- برای جلوگیری از رشد قارچ *Serpula lacrymans*، کدام یک از مواد حفاظتی توصیه می‌شود؟  
 (۱) لیندان  
 (۲) Permethrin  
 (۳) دیلدرین  
 (۴) IPBC
- ۱۶۸- تفاوت وزن مخصوص چوب قبل از اشباع و بعد از اشباع با محلول نمکی با غلظت ۷٪، تقریباً برابر با  $\frac{g}{cm^3} 0.45$  است. این چوب در هر متر مکعب چند کیلوگرم ماده خشک جذب می‌کند؟  
 (۱) ۱۲  
 (۲) ۳۱/۵  
 (۳) ۱۵/۵  
 (۴) ۷۳
- ۱۶۹- کدام ماده حفاظتی، کمتر دچار آبشویی می‌شود؟  
 (۱) ACA  
 (۲) کرنوزوت  
 (۳) سلکور  
 (۴) ACQ

۱۷۰- کدام نوع از پوسیدگی چوب باعث هم‌کشیدگی، ترک خوردن و در نهایت تخریب نهایی چوب می‌شود؟

- (۱) قهوه‌ای (۲) سفید (۳) باختگی (۴) کیک‌زدگی

### صنایع خمیر و کاغذ:

۱۷۱- کدام واکنش در کوره آهک‌سازی رخ می‌دهد؟



۱۷۲- کدام مورد نشان دهنده راهبرد رنگبری خمیر کاغذهای مکانیکی و مکانیسم آن است؟

(۱) حذف لیگنین - کاهش و رادیکالی (۲) حذف لیگنین - اکسایش و کاهش

(۳) حفظ لیگنین - کاهش و رادیکالی (۴) حفظ لیگنین - اکسایش و کاهش

۱۷۳- یک واحد تولیدی کاغذسازی از الیاف بازیافتی به عنوان ماده اولیه استفاده می‌کند. کدام تمیز کننده به عنوان

اولین واحد تمیز کننده مناسب است؟

(۱) قطر کم جریان معکوس (۲) قطر زیاد جریان روبه جلو

(۳) قطر زیاد جریان معکوس (۴) قطر متوسط جریان معکوس

۱۷۴- استفاده از مواد پرکننده (fillers) در کاغذ به ترتیب باعث چه تغییراتی در پایداری ابعادی

(Dimensional Stability) کاغذ و همچنین در کند شدن تیغه‌های برش کاغذ می‌شوند؟

(۱) کاهش - افزایش (۲) افزایش - افزایش

(۳) افزایش - کاهش (۴) کاهش - کاهش

۱۷۵- عوامل آهار دهنده کاغذ (sizing agents) و عوامل کنترل قیر (Pitch controls) به ترتیب به عنوان کدام

افزودنی‌ها محسوب می‌شوند؟

(۱) عاملی - عاملی (۲) فرایندی - فرایندی

(۳) عاملی - فرایندی (۴) فرایندی - عاملی

۱۷۶- در یک پالاینده خمیر کاغذ با مصرف مقدار معینی از انرژی، کدام مورد درست است؟

(۱) مقدار پالایش، مستقل از توان مصرفی است. (۲) با کاهش شدت پالایش، مقدار پالایش زیاد می‌شود.

(۳) با کاهش شدت پالایش، مقدار پالایش کم می‌شود. (۴) شدت پالایش، مستقل از توان مصرفی است.

۱۷۷- کدام مورد بر کارایی غربال فشاری در حذف ناخالصی از خمیر و کاغذ اثر کمتری دارد؟

(۱) خواص شیمیایی الیاف کاغذسازی (۲) دبی خمیر کاغذ ورودی به غربال

(۳) غلظت خمیر کاغذ ورودی به غربال (۴) ابعاد منافذ غربال

۱۷۸- در فرایند پخت خمیر کرافت قابل رنگبری، بهترین مرحله توقف پخت کدام است؟

(۱) انتهای فاز میانی لیگنین زدایی (۲) انتهای فاز نخستین لیگنین زدایی

(۳) انتهای فاز سوم لیگنین زدایی (۴) انتخابی می‌باشد که بستگی به شرایط دارد.

۱۷۹- کدام مورد نشان دهنده  $\text{SO}_3$  در ترکیب واقعی در فرایند سولفیت است؟



۱۸۰- پساب حاصل از کدام مرحله رنگبری می‌تواند با سیستم بازیابی یک کارخانه خمیر کاغذسازی کرافت تلفیق گردد؟

- (۱) لیگنین‌زدایی با دی‌اکسید کلر  
(۲) لیگنین‌زدایی با آزن  
(۳) لیگنین‌زدایی با کلر  
(۴) لیگنین‌زدایی با اکسیژن

۱۸۱- کدام یک از محصولات کاغذی قابلیت دوخت حرارتی دارند؟

- (۱) کاغذ ضد چربی (۲) کاغذ واکس‌دار (۳) کاغذ گلاسن (۴) کاغذ فلزدار

۱۸۲- طبق فرمول مک‌کی (McKee)، مقاومت به فشار جعبه‌های مقوایی به چه عواملی بستگی دارد؟

- (۱) مقدار FCT، سفتی خمشی مقوا و گرماژ مقوا  
(۲) مقدار ECT، سفتی خمشی مقوا و ابعاد جعبه  
(۳) مقدار ECT، سفتی خمشی مقوا و گرماژ مقوا  
(۴) مقدار FCT، سفتی خمشی مقوا و ابعاد جعبه

۱۸۳- افزودن کدام ترکیب به فرمولاسیون چسب نشاسته، موجب بهبود نگهداری آب و چسبناکی در حالت تر (wettack) می‌شود؟

- (۱) سورفکتانت (۲) اوره (۳) سود (۴) بوراکس

۱۸۴- در ارزیابی خواص مواد بسته‌بندی کاغذی از آزمون راینسون به چه منظوری استفاده می‌شود؟

- (۱) تعیین خواص حسی  
(۲) تعیین مقاومت به عبور چربی  
(۳) تعیین مقاومت به عبور بخار آب  
(۴) تعیین نفوذپذیری نسبت به اکسیژن

۱۸۵- در ساخت کدام محصول بسته‌بندی، الیاف سلولزی دستخوش هیدرولیز اسیدی می‌شوند؟

- (۱) پارشمن گیاهی (۲) سلوفان (۳) کاغذ ضد چربی (۴) کاغذ گلاسن

۱۸۶- برای حذف رنگ ناشی از رودامین از الیاف بازیافتی از کدام نوع عامل رنگبری استفاده می‌شود؟

- (۱) دی‌اکسید کلر (۲) فرمامیک اسید (۳) پروکسید هیدروژن (۴) دی‌تیونیت سدیم

۱۸۷- برای خرد کردن کلوخه‌هایی با مقاومت تر (Wet strain) زیاد از چه وسیله‌ای استفاده می‌شود؟

- (۱) ریفاینر (۲) غربال استوانه‌ای (۳) پراکنده‌ساز (۴) غربال دیسکی

۱۸۸- کدام مورد مهم‌ترین وظیفه یک خمیرساز (پالپر) در خط تولید الیاف بازیافتی است؟

- (۱) جداسازی آلاینده‌ها از الیاف

- (۲) اختلاط کاغذ با مواد شیمیایی

- (۳) حذف کلوخه‌های درشت از سیستم

- (۴) تبدیل کاغذهای بازیابی شده به الیاف جدا از هم با قابلیت پمپاژ

۱۸۹- در یک خط فرآوری کاغذ بازیابی شده برای تولید خمیر جوهرزدایی شده (DIP)، کدام واحد بیشترین مصرف انرژی ویژه را دارد؟

- (۱) زلال ساز DAF (۲) شناورسازی (۳) پراکنده ساز (۴) پالایش

۱۹۰- در فرایند دو مرحله‌ای خمیرسازی مجدد، کدام وسیله برای خرد کردن کلوخه‌ها مناسب‌تر است؟

- (۱) تمیز کننده HD (۲) غربال دیسکی (۳) غربال فشاری (۴) غربال ارتعاشی



