

408

A



نام :

نام خانوادگی :

محل امضاء :

دفترچه شماره ۲
عصر پنجشنبه
۹۲/۱۱/۱۷



جمهوری اسلامی ایران
وزارت علوم، تحقیقات و فناوری
سازمان سنجش آموزش کشور

اگر دانشگاه اصلاح شود مملکت اصلاح می‌شود.
امام خمینی (ره)

آزمون ورودی دوره‌های کارشناسی ارشد ناپیوسته داخل - سال ۱۳۹۳

مجموعه مهندسی برق - کد ۱۲۵۱

مدت پاسخگویی: ۱۵۰ دقیقه

تعداد سؤال: ۹۶

عنوان مواد امتحانی، تعداد و شماره سؤالات

ردیف	مواد امتحانی	تعداد سؤال	از شماره	تا شماره
۱	سیستمهای کنترل خطی	۱۲	۵۵	۶۶
۲	تجزیه و تحلیل سیستمها	۱۲	۶۷	۷۸
۳	بررسی سیستمهای قدرت ۱	۱۲	۷۹	۹۰
۴	مدار منطقی و ریزپردازندهها	۱۲	۹۱	۱۰۲
۵	الکترونیک ۱ و ۲	۱۲	۱۰۳	۱۱۴
۶	ماشینهای الکتریکی ۱ و ۲	۱۲	۱۱۵	۱۲۶
۷	الکترومغناطیس	۱۲	۱۲۷	۱۳۸
۸	مقدمه‌ای بر مهندسی پزشکی	۱۲	۱۳۹	۱۵۰

* برای داوطلبان گرایش مهندسی پزشکی انتخاب یکی از دو درس ردیف‌های ۷ و ۸ اجباری است.

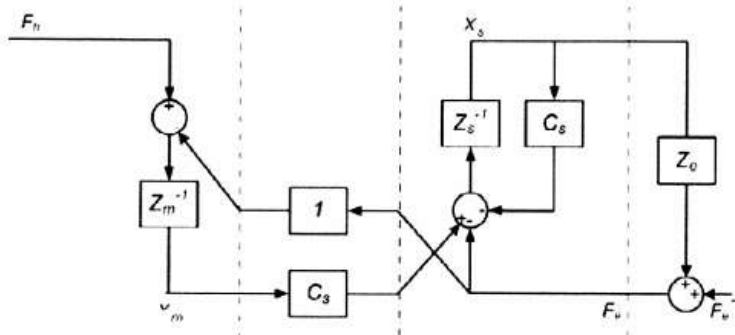
بهمن ماه سال ۱۳۹۲

استفاده از ماشین حساب مجاز نمی‌باشد.

این آزمون دارای نمره منفی است.

حق چاپ و تکثیر سوالات پس از برگزاری آزمون برای تمامی اشخاص حقیقی و حقوقی تنها با مجوز این سازمان مجاز می‌باشد و با متخلفین برابر مقررات رفتار می‌شود.

۵۵- سیستم تله اپراتوری زیر را در نظر بگیرید:



تابع تبدیل $\frac{V_m}{F_n}$ کدام است؟

$$\frac{(Z_s + C_s)Z_e}{Z_m(Z_s + C_s + Z_e) + C_s Z_e} \quad (۲) \quad \frac{Z_s}{Z_m(Z_s + C_s + Z_e) + C_s Z_e} \quad (۱)$$

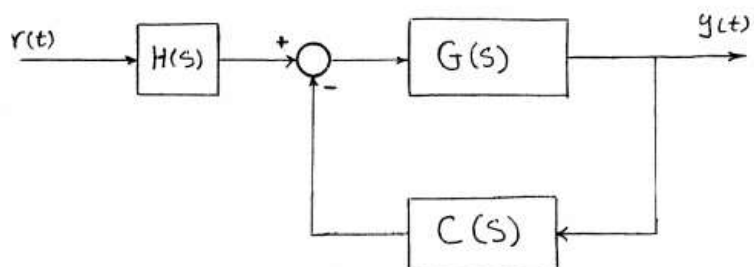
$$\frac{(Z_s + C_s + Z_e)}{Z_m(Z_s + C_s + Z_e) + C_s Z_e} \quad (۴) \quad \frac{(Z_s + C_s + Z_e)}{Z_m(Z_s + C_s + Z_e)} \quad (۳)$$

۵۶- با فرض $G(s) = \frac{1}{(s+1)(s+۳)}$ در سیستم کنترلی زیر $H(s)$ و $C(s)$ چه

دینامیکی داشته باشند تا در پاسخ پله حداکثر فراجهش کمتر از ۵ درصد، زمان

استقرار کمتر از ۱/۲ ثانیه (با معیار دو درصد) و خطای ماندگار نیز کمتر از ۲

درصد باشد؟



$$C(s) = ۳(s+۱۱) \quad , \quad H(s) = \frac{1}{s} \quad (۱)$$

$$C(s) = ۳(s+۱۱) \quad , \quad H(s) = ۳۶ \quad (۲)$$

$$C(s) = ۳(s+۷/۴) \quad , \quad H(s) = ۱۰ \quad (۳)$$

$$C(s) = ۳(s+۷/۴) \quad , \quad H(s) = ۲۵ \quad (۴)$$

۵۷- تابع تبدیل حلقه بسته یک سیستم فیدبک، به شرح زیر داده شده است.

$$T(s) = \frac{k(s+1)(s+2)}{s^2 + \frac{8}{3}s + \frac{4}{3} + k(s+1)} \quad k > 0$$

حداکثر نوع (type) سیستم کدام است؟

۱ (۱)

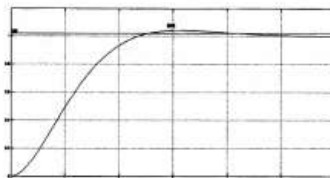
۱ (۲)

۲ (۳)

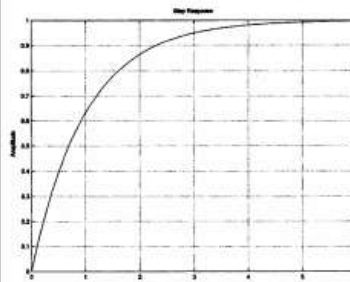
۴ (۴) نوع سیستم از روی تابع تبدیل حلقه بسته بدست نمی‌آید.

۵۸- سیستم فیدبک زیر را در نظر بگیرید.

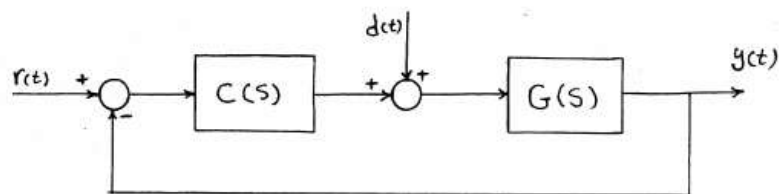
$C(s)$ یک کنترل کننده دینامیکی است.



شکل (۱)



شکل (۲)



پاسخ سیستم به ازاء ورودی پله واحد $d(t) = 1$ و $r(t) = 0$ در شکل ۱ نشان داده شده است. همچنین پاسخ سیستم به ازاء $d(t) = 0$ و $r(t)$ به صورت سیگنال

نشان داده شده در شکل ۲ نیز مشابه شکل ۱ می‌باشد. تابع تبدیل $\frac{Y}{R}$ کدام است؟

$$\frac{2(s+1)}{s^2 + 2s + 2} \quad (۲) \qquad \frac{2}{s^2 + 2s + 2} \quad (۱)$$

$$\frac{2(s+1)}{s^2 + s + 1} \quad (۴) \qquad \frac{2(s+2)}{s^2 + 2s + 2} \quad (۳)$$

۵۹- در هنگام تشکیل جدول راث - هر تیز برای معادله مشخصه یک سیستم مرتبه n ، سطر s^{2k-1} به صورت کامل صفر شده است. اگر تعداد تغییر علامت‌های ستون اول، قبل از سطر s^{2k} را با y و پس از آن را با x نشان دهیم، شرط وجود قطب روی محور موهومی کدام است؟

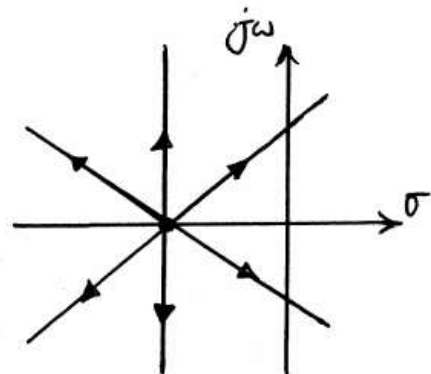
$$(1) \quad x < k$$

$$(2) \quad y < k$$

$$(3) \quad x < n - k$$

$$(4) \quad y < n - k$$

۶۰- مکان هندسی ریشه‌های یک سیستم کنترلی با فیدبک واحد منفی برای تغییرات مثبت k به شکل زیر است. اگر پرورد نوسانات در حالت نامیرا $2\pi\sqrt{3}$ باشد، حداقل خطای حالت ماندگار به ورودی پله واحد چقدر می‌تواند باشد؟



$$(1) \quad \frac{27}{91}$$

$$(2) \quad \frac{27}{64}$$

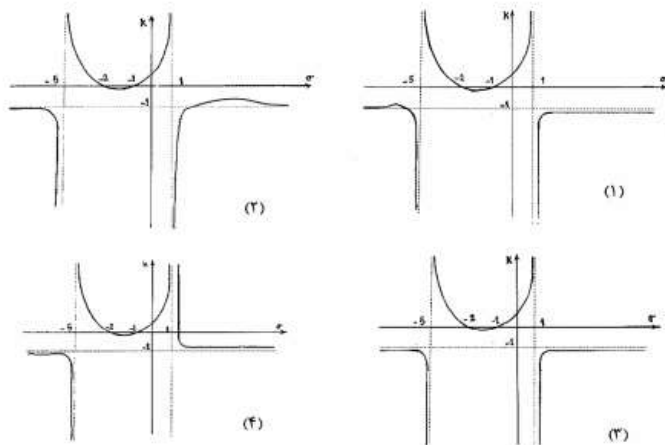
$$(3) \quad \frac{64}{91}$$

$$(4) \quad \frac{64}{27}$$

۶۱- تابع تبدیل پیشروی یک سیستم فیدبک واحد به صورت زیر داده شده است.

$$G(s) = \frac{k(s-1)(s+5)}{(s+2)(s+1)}$$

اگر مقدار k را بر حسب مقادیر حقیقی متغیر s ترسیم کنیم، کدام منحنی بدست می‌آید؟



۶۲- تابع انتقال حلقه باز $kG(s) = \frac{k}{(s-1)(s^2 + 4s + 7)}$ را در نظر بگیرید:

کدام گزینه در مورد مکان هندسی قطب‌های سیستم حلقه بسته با فیدبک واحد منفی درست است؟

- (۱) دایره‌ای به مرکز -1 و شعاع 1 جزء مکان هندسی است.
- (۲) تنها در بی‌نهایت مکان هندسی به خطوط راستی که در -1 تلاقی دارند مجانب می‌شود.
- (۳) مکان هندسی از خطوط راستی که در -1 تلاقی دارند تشکیل شده است.
- (۴) بخشی از دایره گذرنده از نقاط -1 و $-2 \pm j\sqrt{3}$ جزء مکان هندسی است.

-۶۳

کدام یک از جملات زیر درست است؟

(۱) استفاده از کنترل کننده PD همواره سبب افزایش فرجهش می‌شود.

(۲) زمان نشست تابع تبدیل $\frac{(1/25)^2}{s^2 + 2s + (1/25)^2}$ برابر است با ۴ ثانیه (با معیار دو درصد)(۳) عبور منحنی نایکوئیست از نقطه -1 نشان دهنده وجود ریشه‌هایی روی محور $j\omega$ است.(۴) زاویه خروج در نقاط ترک (مختلط یا حقیقی) از فرمول $\frac{180}{N}$ (تعداد شاخه‌ها) تبعیت می‌کند.

-۶۴

دیگرام فاز کدام یک از توابع تبدیل زیر دارای کم‌ترین تغییرات فاز می‌باشد؟

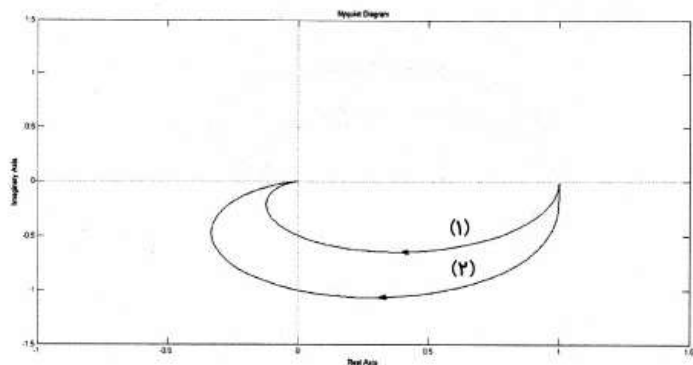
$$G(s) = \frac{s+1}{(s-1)^2} \quad (2) \qquad G(s) = \frac{1}{s^2-1} \quad (1)$$

$$G(s) = \frac{1}{(s+1)^2} \quad (4) \qquad G(s) = \frac{1}{s^2+1} \quad (3)$$

-۶۵

نمودار قطبی یک سیستم مرتبه دوم نوعی $\frac{\omega_n^2}{s^2 + 2\zeta\omega_n s + \omega_n^2}$ در دو حالت

زیر ترسیم شده است. در این صورت کدام عبارت صحیح می‌باشد؟



(۱) فرجهش سیستم (۱) بیشتر از فرجهش سیستم (۲) است.

(۲) پاسخ سیستم (۲) سریع‌تر از پاسخ سیستم (۱) می‌باشد.

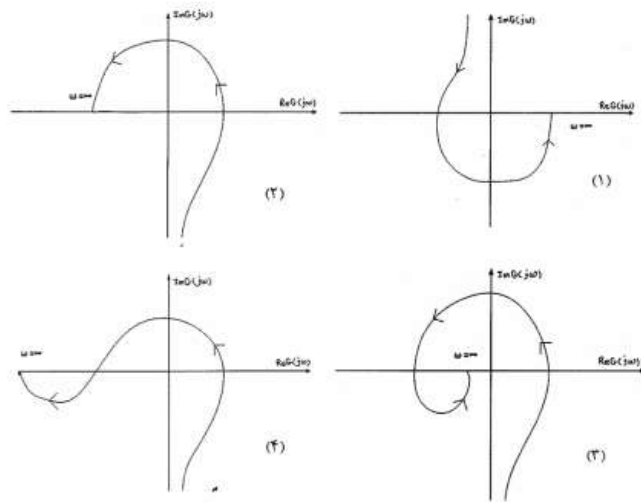
(۳) فرکانس محل تلاقی با محور موهومی نشان دهنده فرکانس نوسانات میرای سیستم است.

(۴) هر سه عبارت صحیح است.

۶۶- تابع تبدیل سیستمی به صورت زیر است:

$$G(s) = \frac{-(s+1)(s+2)(s+3)(s+4)}{s^2(s+100)}$$

کدام دیاگرام می‌تواند منحنی نایکوئیست این سیستم باشد؟



تجزیه و تحلیل سیستم‌ها

۶۷- سیگنال زمانی متناظر با تبدیل فوریه $X(j\omega) = \frac{e^{j\omega\tau}}{(\tau + j\omega)^2}$ کدام است؟

(۱) $e^{-\tau(t+\tau)} u(t-\tau)$ (۲) $e^{-\tau(t+\tau)} u(t+\tau)$

(۳) $(t-\tau)e^{-\tau(t-\tau)} u(t-\tau)$ (۴) $(t+\tau)e^{-\tau(t+\tau)} u(t+\tau)$

۶۸- در سیگنال $x(t) = A\delta(t) - \text{Sinc}(t)$ مقدار A چقدر باشد تا

$x(t) * x(t) = x(t)$ شود؟ (* علامت کانولوشن است)

(۱) ۱ (۲) $\frac{1}{2}$

(۳) ۲ (۴) ۱

۶۹- سیگنال زمان - گسسته $x[n]$ با تبدیل z برابر $X(z)$ و تبدیل فوریه زمان - گسسته $X(e^{j\omega})$ به صورت زیر مفروض است:

$$X(e^{j\omega}) = 2 + \cos \omega$$

اگر تبدیل z سیگنال زمان - گسسته $y[n]$ به صورت $Y(z) = X(z)^{\Delta}$

تعریف شود، در این صورت مقدار عبارت $\sum_{n=-\infty}^{\infty} y^{\Delta}[n]$ چقدر است؟

$$(1) \quad 4/5 \quad (2) \quad 4$$

$$(3) \quad 3/5 \quad (4) \quad 3$$

۷۰- ضرایب سری فوریه سیگنال زمان گسسته $x[n]$ با دوره تناوب ۸ به صورت روبرو می‌باشد.



سیگنال $y[n] = (x[n])^{\Delta}$ می‌باشد. اگر $y[k]$ ضرایب سری فوریه سیگنال $y[n]$ باشد، مقادیر $y[0]$ و $y[1]$ برابر کدام می‌باشند؟

$$(1) \quad y[1] = 0, y[0] = 1 \quad (2) \quad y[1] = 1, y[0] = 1$$

$$(3) \quad y[1] = 4, y[0] = 4 \quad (4) \quad y[1] = 4, y[0] = 5$$

-۷۱

کدام یک از عبارات زیر درست است؟

(۱) تبدیل Z یک سیگنال دست راستی گسسته، حتماً دارای یک قطب می‌باشد.

(۲) سیگنال $x[n] = e^{-j\omega n}$ لزوماً متناوب نیست، در نتیجه لزوماً تبدیل فوریه ندارد.

(۳) با موازی کردن دو سیستم معکوس‌پذیر، حتماً یک سیستم معکوس‌پذیر ساخته می‌شود.

(۴) اگر تابع سیستم یک سیستم پیوسته دارای دو قطب متمایز و یک صفر باشد، سه حالت مختلف می‌توان برای ROC آن متصور شد.

-۷۲

کدام سیستم زیر با رابطه‌ی داده شده بین ورودی دلخواه $x(t)$ و خروجی $y(t)$ می‌تواند LTI (خطی و تغییرناپذیر با زمان) باشند. ($f(t)$ و $g(t)$ توابعی معین و غیر صفر از t هستند.)

$$\begin{array}{c}
 x(t) \rightarrow \boxed{\text{سیستم ۱}} \rightarrow y(t) \quad \Bigg| \quad x(t) \rightarrow \boxed{\text{سیستم ۲}} \rightarrow y(t) \\
 y(t) = \int_{-\infty}^t x(\alpha) g(\alpha - t) d\alpha \quad \Bigg| \quad y(t) = \int_{-\infty}^t f(\alpha) x(t - \alpha) d\alpha
 \end{array}$$

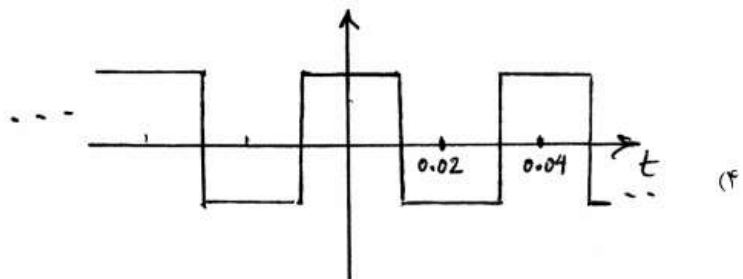
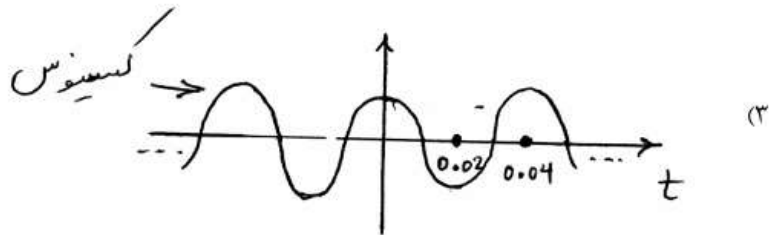
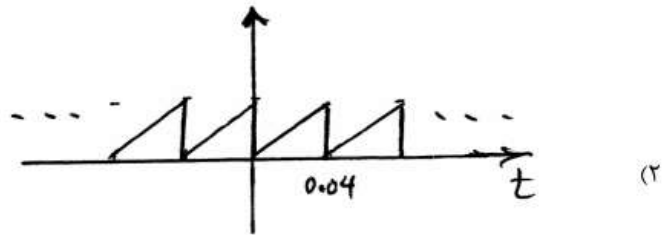
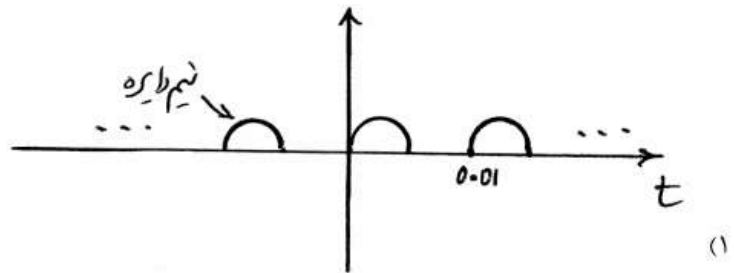
(۲) فقط سیستم ۲

(۱) فقط سیستم ۱

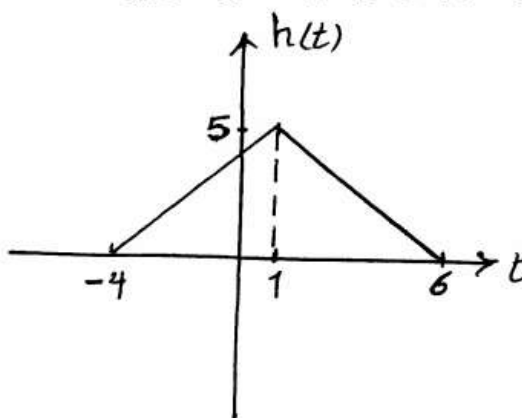
(۴) نه سیستم ۱ و نه سیستم ۲

(۳) هم سیستم ۱ و هم سیستم ۲

۷۳- فرض کنید خروجی یک سیستم LTI پایدار $g(t) = \text{Cos}(2\pi \times 50 \times t)$ است. در این صورت تنها یکی از سیگنال‌های زیر می‌تواند ورودی این سیستم بوده باشد. آن سیگنال کدام است؟



-۷۴ سیستم LTI زمان پیوسته با پاسخ ضربه $h(t)$ مطابق شکل زیر داده شده است.



سیگنال $x(t) = \sum_{k=-\infty}^{+\infty} (1+k^2) \delta(t-4k)$ از این سیستم عبور می‌کند.

خروجی سیستم را $y(t)$ می‌نامیم. $y(2)$ برابر کدام است؟

۶ (۱) ۷ (۲)

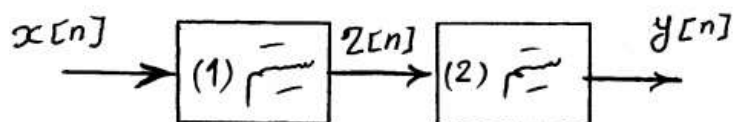
۸ (۳) ۱۰ (۴)

-۷۵ مطابق با شکل، سیستمی را که شامل اتصال متوالی دو سیستم LTI است در نظر

بگیرید. سیستم ۱ دارای معادله تفاضلی $z[n] = \frac{1}{4}x[n-1] + 2x[n]$ و پاسخ

ضربه سیستم ۲ برابر با $h_2[n] = (-\frac{1}{4})^n u[n]$ می‌باشد. تابع انتقال سیستم

معادل کدام است؟



$$\frac{1}{1 - \frac{1}{2}Z^{-1}} + 1 \quad (2)$$

$$\frac{1}{1 - \frac{1}{2}Z^{-1}} - 1 \quad (1)$$

$$\frac{1}{1 + \frac{1}{2}Z^{-1}} + 1 \quad (4)$$

$$\frac{1}{1 + \frac{1}{2}Z^{-1}} - 1 \quad (3)$$

۷۶- در یک سیستم گسسته LTI علی با پاسخ ضربه $h[n]$ ، پاسخ پله $S[n]$ به صورت $S[n] = \delta[n] + ah[n-1]$ به دست می‌آید که در آن a یک عدد ثابت و مثبت است. برای مقادیری از a که سیستم پایدار است مقدار $h[0]$ و $h[\infty]$ عبارتست از:

$$(1) \quad h[0] = a, \quad h[\infty] = 1$$

$$(2) \quad h[0] = 1, \quad h[\infty] = 0$$

$$(3) \quad h[0] = 2, \quad h[\infty] = 1$$

(4) با توجه به نداشتن a قابل تعیین نیست.

۷۷- اگر تبدیل فوریه سیگنال $x[n]$ برابر $X(j\omega)$ باشد، تبدیل فوریه $x[2n+1]$ کدام است؟

$$(1) \quad X\left(\frac{j\omega}{2}\right) \quad (2) \quad \operatorname{Re}[X(j\omega)]$$

$$(3) \quad \frac{1}{2}X(j\omega) - \frac{1}{2}X(j(\omega-\pi)) \quad (4) \quad X\left(\frac{j\omega}{2}\right) - X\left(j\frac{\omega-\pi}{2}\right)$$

۷۸- سیستم با تابع تبدیل $H(z) = \frac{1}{z^{-1} - \frac{5}{2}z^{-2} + z^{-3}}$ را در بگیرید. این

سیستم:

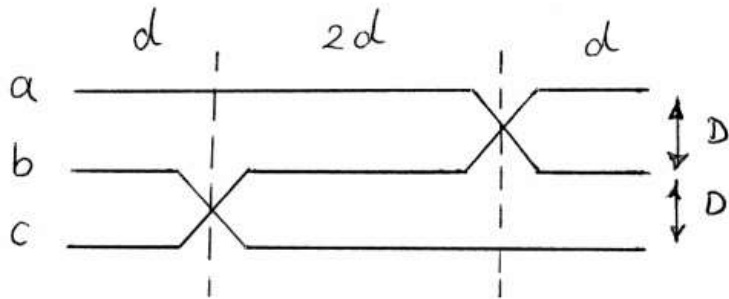
(1) اگر پایدار باشد، علی است.

(2) تحت هیچ شرایطی علی نیست.

(3) می‌تواند پایدار نباشد و علی باشد.

(4) ناحیه همگرایی آن حتماً دایره واحد را در برمی‌گیرد.

۷۹- در خط شکل زیر جابجایی فازها در فواصل یکسان انجام نشده است. اندوکتانس فاز C کدام گزینه است؟

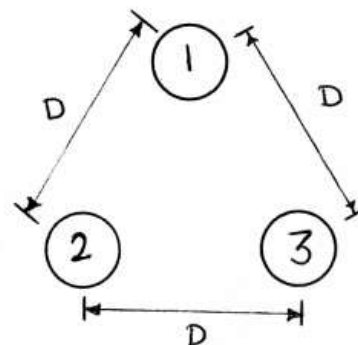


$$2 \times 10^{-7} \ln \frac{D\sqrt{2}}{r'} \quad (2) \qquad 2 \times 10^{-7} \ln \frac{D\sqrt{2}}{r'} \quad (1)$$

$$2 \times 10^{-7} \left(\ln \frac{D}{r'} + \ln 2 \right) \quad (4) \qquad 2 \times 10^{-7} \left(\ln \frac{D}{r'} - \ln 2 \right) \quad (3)$$

۸۰- اندوکتانس واحد طول خط انتقال تکفاز به شکل زیر چقدر است؟
 هادی توپر ۱ هادی رفت، هادی‌های توپر ۲ و ۳، هادی‌های برگشت هستند. شعاع هر هادی r و فاصله بین هادی‌ها با هم برابر و برابر با D می‌باشد.

$$D_s = r e^{-\frac{1}{4}}$$



$$2 \times 10^{-7} \ln \frac{D}{D_s} \quad (2) \qquad 6 \times 10^{-7} \ln \frac{D}{D_s} \quad (1)$$

$$4 \times 10^{-7} \ln \frac{D}{D_s} \quad (4) \qquad 3 \times 10^{-7} \ln \frac{D}{D_s} \quad (3)$$

۸۱- در یک خط انتقال انرژی سه فاز بلند و بدون تلفات، برای فاز a و در نقطه‌ای به فاصله x از انتهای خط، کدام یک از روابط زیر صحیح است به شرطی که خط به باری با امپدانس برابر با امپدانس مشخصه ختم شده باشد.

ظرفیت واحد طول خط بر حسب فاراد: C

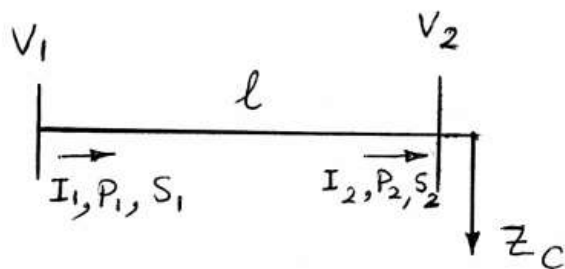
اندوکتانس واحد طول خط بر حسب هانری: L

فرکانس نامی: ω

$$|V_x|^2 \omega L = |I_x|^2 \omega C \quad (۲) \quad |V_x|^2 \omega C = |I_x|^2 \omega L \quad (۱)$$

$$|V_x| \omega^2 L^2 = |I_x| \omega^2 C^2 \quad (۴) \quad |V_x| \omega^2 C^2 = |I_x| \omega^2 L^2 \quad (۳)$$

۸۲- فرض کنید که یک خط انتقال به طول ℓ به صورت شعاعی برای تغذیه باری به اندازه امپدانس مشخصه خط (Z_c) به صورت شکل زیر به کار گرفته شده است. کدام یک از گزینه‌های زیر صحیح است؟ ($\gamma = \alpha + j\beta$) ثابت انتشار خط)



$$\frac{|P_2|}{|P_1|} = e^{2\alpha\ell} \quad (۲)$$

$$\frac{|V_2|}{|V_1|} = e^{\alpha\ell} \quad (۱)$$

$$\frac{|V_2||I_1|}{|V_1||I_2|} = 1 \quad (۴)$$

$$\frac{|I_2|}{|I_1|} = e^{\alpha\ell} \quad (۳)$$

۸۳- یک خط انتقال انرژی سه فاز بلند به طول ℓ و بدون تلفات مفروض است. یکبار فرض کنید خط بی‌بار است (NL) و یکبار فرض کنید انتهای خط اتصال کوتاه (SC) است. برای فاز a نسبت ولتاژها در نقطه‌ای به فاصله x از انتهای خط در دو حالت فوق، به شرطی که در هر دو حالت ولتاژ ابتدای خط ثابت فرض شود، چقدر می‌باشد؟

ثابت فاز: β

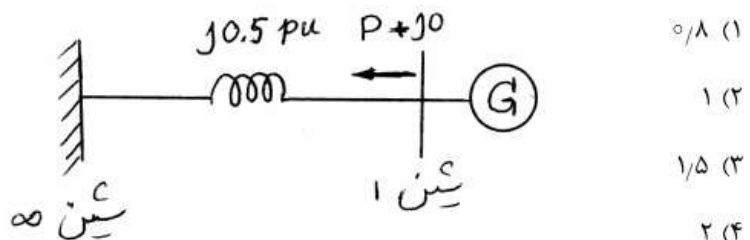
$$\frac{V_x^{NL}}{V_x^{SC}} = \sin \beta \ell \sin \beta x \cos \beta \ell \cos \beta x \quad (1)$$

$$\frac{V_x^{NL}}{V_x^{SC}} = \left(\frac{\cos \beta x}{\cos \beta \ell} \right) \left(\frac{\sin \beta \ell}{\sin \beta x} \right) \quad (2)$$

$$\frac{V_x^{NL}}{V_x^{SC}} = \left(\frac{\cos \beta x}{\cos \beta \ell} \right) \left(\frac{\sin \beta x}{\sin \beta \ell} \right) \quad (3)$$

$$\frac{V_x^{NL}}{V_x^{SC}} = \left(\frac{\cos \beta \ell}{\cos \beta x} \right) \left(\frac{\sin \beta x}{\sin \beta \ell} \right) \quad (4)$$

۸۴- در شبکه زیر، اندازه ولتاژ شین بی‌نهایت ۱ p.u. است. حداکثر توان اکتیو تولیدی ژنراتور متصل به شین ۱ با فرض صفر بودن توان راکتیو تولیدی آن چند p.u. است؟



- ۸۵- در صورتی که در یک شبکه با سه باس بار، یک بانک خازنی به امپدانس $j5 \circ$ - به باس شماره ۳ وصل و همزمان یک راکتور به امپدانس $j5 \circ$ از باس شماره ۱ قطع شود، ماتریس ΔY_{bus} برابر است با:

$$(Y_{bus}^{New} = Y_{bus}^{old} + \Delta Y_{bus})$$

$$\begin{bmatrix} -j0.02 & 0 & 0 \\ 0 & 0 & 0 \\ 0 & 0 & j0.02 \end{bmatrix} \quad (2) \quad \begin{bmatrix} -j0.02 & 0 & 0 \\ 0 & 0 & 0 \\ 0 & 0 & -j0.02 \end{bmatrix} \quad (1)$$

$$\begin{bmatrix} j0.02 & 0 & 0 \\ 0 & 0 & 0 \\ 0 & 0 & -j0.02 \end{bmatrix} \quad (4) \quad \begin{bmatrix} j0.02 & 0 & 0 \\ 0 & 0 & 0 \\ 0 & 0 & j0.02 \end{bmatrix} \quad (3)$$

- ۸۶- ثابت‌های یک خط انتقال بلند سه فاز برابر است با: $A = D = 0.8 \angle 0^\circ$ و $B = 200 \angle 90^\circ$. در صورتی که اندازه ولتاژ سمت گیرنده در شرایط بار کامل 0.8% اندازه ولتاژ سمت فرستنده باشد، رگولاسیون ولتاژ خط چند درصد است؟

$$(1) \text{ حدود } 36 \quad (2) \text{ حدود } 44$$

$$(3) \text{ حدود } 56 \quad (4) \text{ حدود } 64$$

- ۸۷- در یک خط انتقال 50 Hz ، با طول 200 km ، ولتاژ در سمت فرستنده 220 kV می‌باشد، پارامترهای خط $A = 1 \angle 0^\circ$ و $B = 10 \sqrt{2} \angle 45^\circ$ هستند. انتهای خط به یک ترانسفورماتور بی‌بار ختم شده است که حداکثر ولتاژ قابل تحمل آن 200 kV است. در هنگام وصل منبع به ابتدای خط، اندوکتانس راکتوری که باید در سمت اولیه ترانسفورماتور قرار دهیم تا از صدمه دیدن آن ممانعت شود چقدر است؟

$$\frac{1}{\pi} \quad (1) \quad \frac{2}{\pi} \quad (2)$$

$$\frac{10}{\pi} \quad (3) \quad \frac{20}{\pi} \quad (4)$$

۸۸- یک خط انتقال انرژی سه فاز مفروض است و داریم:

بارگذاری طبیعی وقتی که از تلفات صرفنظر نشود $\rightarrow SIL_1$

بارگذاری طبیعی وقتی از تلفات صرفنظر شود $\rightarrow SIL_2$

نسبت $\frac{SIL_1}{SIL_2}$ چیست؟

مقاومت در واحد طول خط در هر فاز: R

اندوکتانس در واحد طول خط در هر فاز: L

کاپاسیتانس در واحد طول خط در هر فاز: C

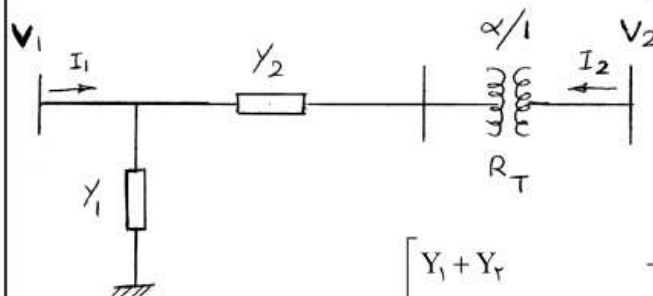
هدایت در واحد طول خط در هر فاز: $G = 0$

$$\sqrt{\frac{j\omega C}{R + j\omega C}} \quad (2) \qquad \sqrt{\frac{j\omega L}{R + j\omega L}} \quad (1)$$

$$\sqrt{\frac{R + j\omega L}{j\omega C}} \quad (4) \qquad \sqrt{\frac{R + j\omega L}{j\omega L}} \quad (3)$$

۸۹- در شبکه شکل زیر tap ترانسفور ماتور، ایده‌آل در نظر گرفته می‌شود Y_{BUS}

این شبکه کدام است؟



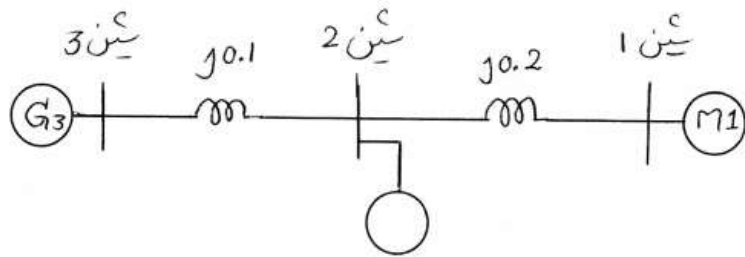
$$\begin{bmatrix} Y_1 + Y_T & -\alpha^* Y_T \\ -\alpha Y_T & |\alpha|^2 Y_T \end{bmatrix} \quad (1)$$

$$\begin{bmatrix} Y_1 + Y_T & -\alpha Y_T \\ -\alpha^* Y_T & |\alpha|^2 Y_T \end{bmatrix} \quad (2)$$

$$\begin{bmatrix} Y_1 + Y_T & -\frac{1}{\alpha} Y_T \\ -\frac{1}{\alpha} Y_T & \frac{1}{|\alpha|^2} Y_T \end{bmatrix} \quad (3)$$

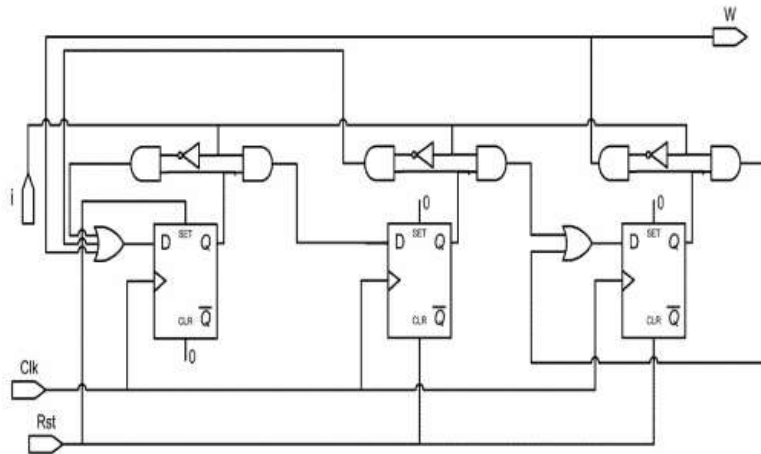
$$\begin{bmatrix} Y_1 + Y_T & -\frac{1}{\alpha} Y_T \\ -\frac{Y_T}{\alpha^*} & \frac{Y_T}{|\alpha|^2} \end{bmatrix} \quad (4)$$

۹۰- در شبکه شکل زیر، اندازه ولتاژ شین‌های ۱ و ۳، برابر با 1 p.u. است. همچنین موتور سنکرون متصل به شین ۱، توان راکتیوی برابر با نصف توان راکتیو تولیدی ژنراتور شین ۳، تولید می‌کند. کدام یک از عبارات زیر در مورد توان اکتیو ماشین متصل به شین ۲ صحیح است؟



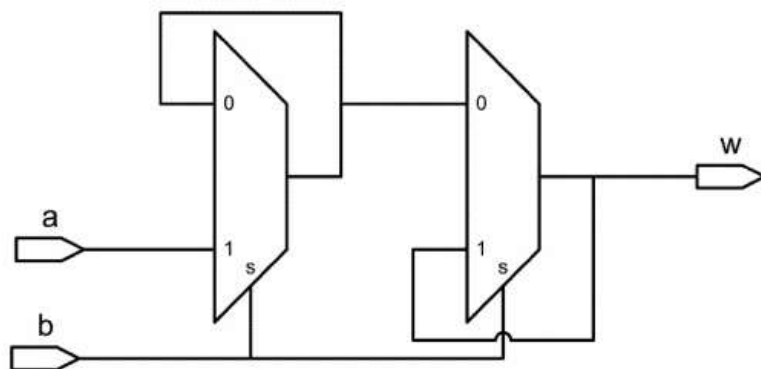
- (۱) این ماشین توان اکتیوی برابر با توان اکتیو موتور شین ۱، مصرف می‌کند.
- (۲) این ماشین توان اکتیوی برابر با نصف توان اکتیو موتور شین ۱، مصرف می‌کند.
- (۳) این ماشین توان اکتیوی برابر با نصف توان اکتیو مولد شین ۳ تولید می‌کند.
- (۴) این ماشین توان اکتیوی برابر با توان اکتیو مولد شین ۳ تولید می‌کند.

۹۱- در مدار زیر کدام عبارت صحیح است:



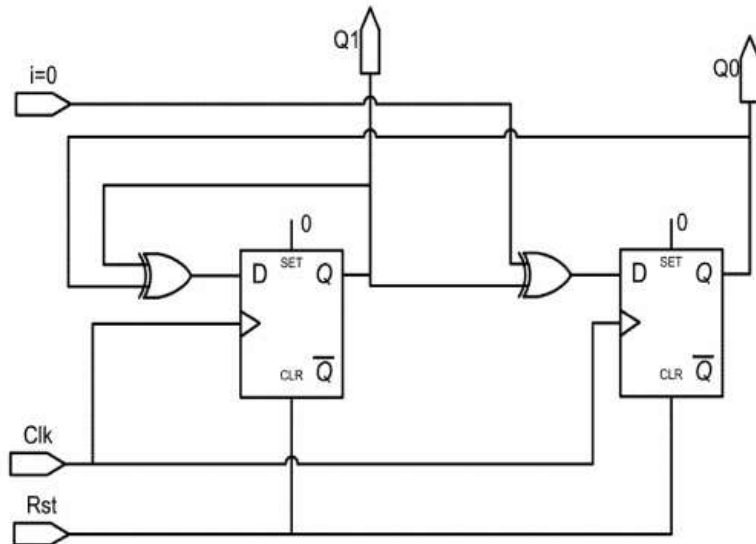
- (۱) این یک مدار میلی است که دنباله 110 را بر روی i تشخیص می دهد.
- (۲) این مدار Moore است که دنباله 101 را بر روی i تشخیص می دهد.
- (۳) در این مدار پس از دریافت 10 بر روی i ، خروجی W وابسته ورودی می شود.
- (۴) در این مدار پس از $reset$ شدن توسط یک پالس بر روی Rst ، پس از سه بار پشت سرهم بر روی i ، خروجی W به مدت یک $clock$ یک خواهد شد.

۹۲- این مدار چیست؟



- (۱) یک latch است.
- (۲) یک T-type فلیپ فلاپ است.
- (۳) یک master-slave فلیپ فلاپ است.
- (۴) یک فلیپ فلاپ با $rising\ edge$ است.

۹۳- در مدار زیر کدام عبارت صحیح است:



(۱) این مدار یک شمارنده دو بیتی Gray است.

(۲) این مدار یک شمارنده دو بیتی Binary است.

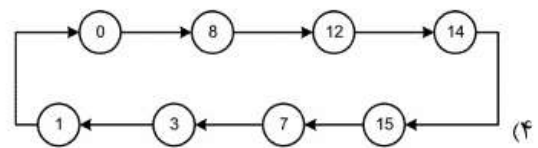
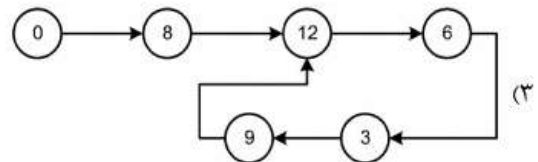
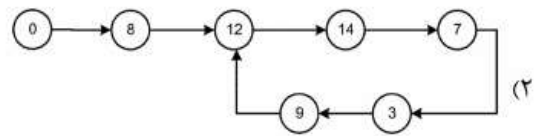
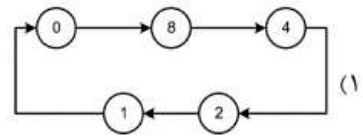
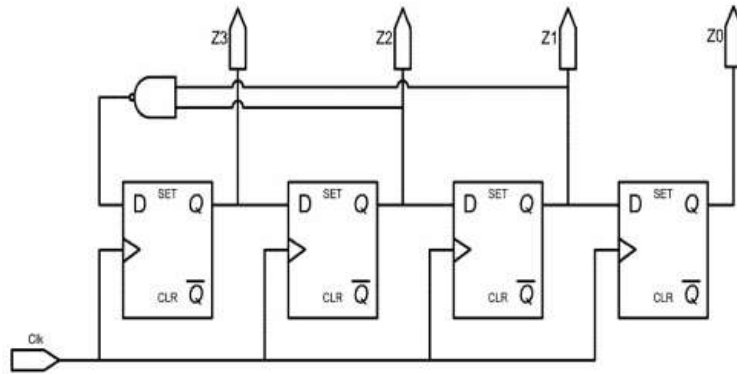
(۳) پس از reset شدن مدار هرگز از حالت ۰۰ خارج نخواهد شد.

(۴) پس از reset شدن توسط پالس بر روی R، در سه کلاک بعد، خروجی های

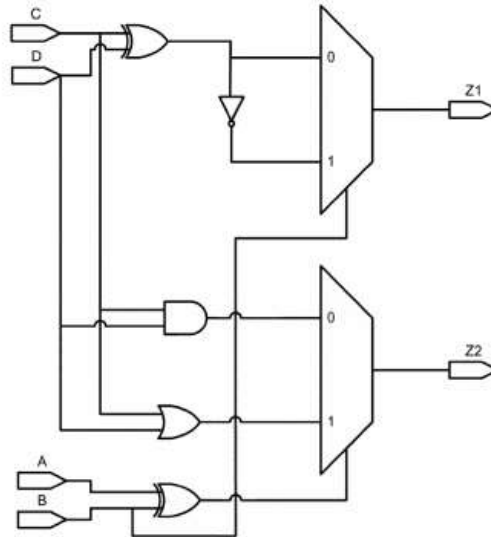
مدار به ترتیب ۰۰, ۱۰ و ۱۱ می شود.

۹۴- پس از Reset فلیپ فلاپ‌ها مدار چه دوره شماری را روی خروجی‌ها

(Z_3, Z_2, Z_1, Z_0) تکرار می‌کند؟



۹۵- شکل زیر چه مداری را معرفی می کند؟



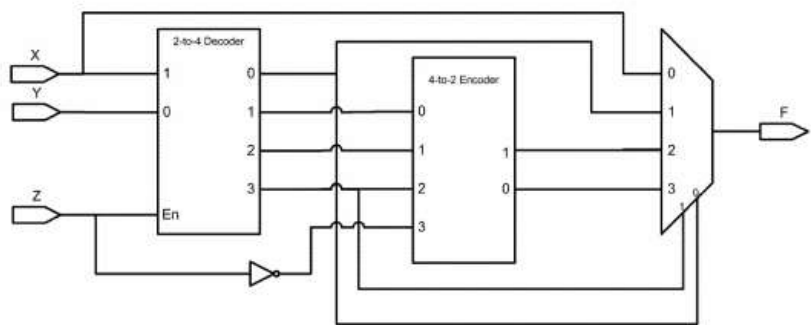
(۱) انکودر ۴ خط به ۲ خط

(۲) جمع کننده دو عدد دو بیتی

(۳) جمع کننده / تفریق کننده کامل

(۴) تعیین حاصل ضرب دو عدد دو بیتی

۹۶- خروجی F کدام است؟



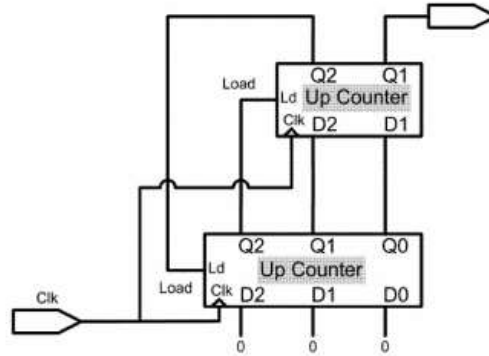
(۱) $X + Y'Z$

(۲) $X + YZ'$

(۳) $X' + YZ$

(۴) $X' + YZ'$

۹۷- در مدار زیر حالت اولیه صفر است. پس از چند پالس ساعت، مدار به حالت اولیه باز می‌گردد:



(۲) ۴ پالس

(۱) ۳ پالس

(۴) هیچکدام

(۳) ۵ پالس

۹۸- با توجه به جدول عبور (transition) یک مدار ترتیبی آسنکرون، تعداد مسابقات (race) بحرانی و غیر بحرانی چند است؟

	00	01	11	10
00	00	11	00	01
01	00	11	01	01
11	00	11	01	10
10	10	11	10	11

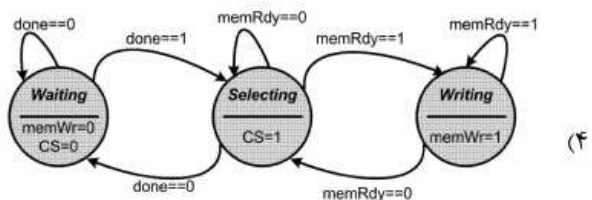
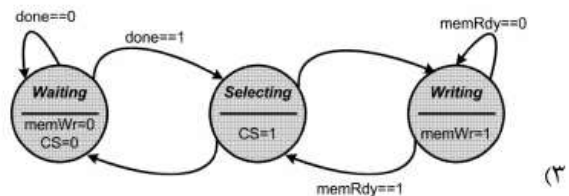
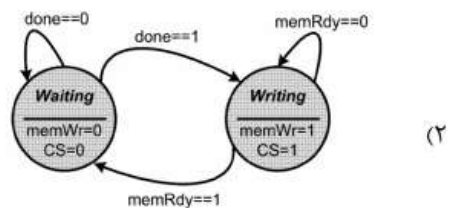
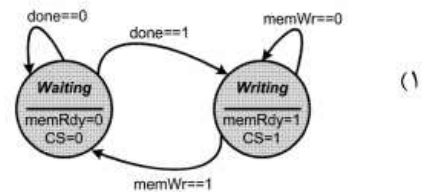
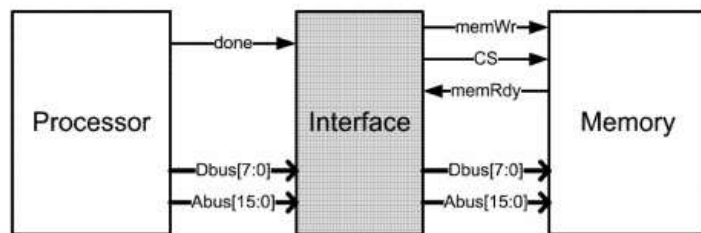
(۱) یک مسابقه بحرانی و یک مسابقه غیر بحرانی

(۲) دو مسابقه بحرانی و دو مسابقه غیر بحرانی

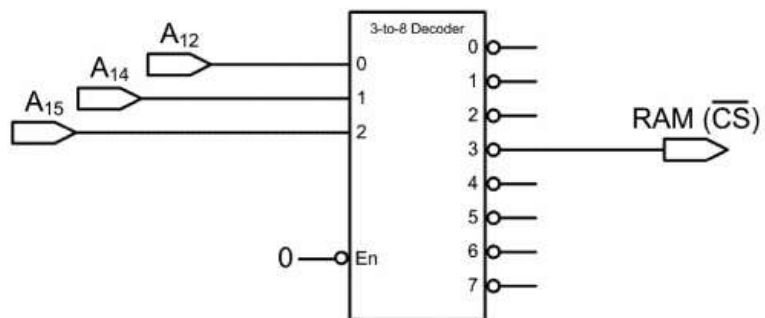
(۳) سه مسابقه بحرانی و یک مسابقه غیر بحرانی

(۴) سه مسابقه بحرانی و دو مسابقه غیر بحرانی

۹۹- در شکل زیر مدار Interface بین پروسوسور و حافظه ارتباط برقرار می‌کند. پروسوسور برای نوشتن، یک پالس همزمان با آدرس و دیتا روی **done** قرار می‌دهد. مدار Interface، دیتا و حافظه را گرفته و با فعال کردن سیگنال‌های حافظه، دیتا را در محل آدرس می‌نویسد. پس از پایان کار حافظه سیگنال **memRdy** را یک می‌کند. کدام state diagram کنترلر مدار Interface است؟



۱۰۰- در یک سیستم ۸ بیتی با خطوط آدرس A_0 تا A_{15} و با توجه به اتصالات خطوط آدرس به Decoder آدرس، بیشترین حجم حافظه RAM که می‌توان به هر خروجی decoder متصل نمود چقدر است؟



۴k (۲)

۲k (۱)

۱۶k (۴)

۸k (۳)

۱۰۱- برنامه زیر به زبان اسمبلی ۸۰۵۱ چه عملی انجام می‌دهد؟

```
MOV R0, #60H
LOOP: MOV @R0, #0
      INC R0
      CJNE R0, #80H, LOOP
      SJMP $
```

(۱) فضای $0H$ تا $80H$ را با 0 پر می‌کند.

(۲) فضای $60H$ تا $80H$ را با 0 پر می‌کند.

(۳) فضای $0H$ تا $7FH$ را با اعداد 0 تا $7FH$ پر می‌کند.

(۴) فضای $60H$ تا $7FH$ در RAM داخلی را با 0 پر می‌کند.

۱۰۲- در یک تایمر پالس ساعت ورودی دارای پریود $1 \mu s$ میکروتانیه می‌باشد و در ثبات مقسم عدد 200000 نوشته شده است. برای تولید 2 دقیقه چه عددی در شمارنده باید نوشته شود:

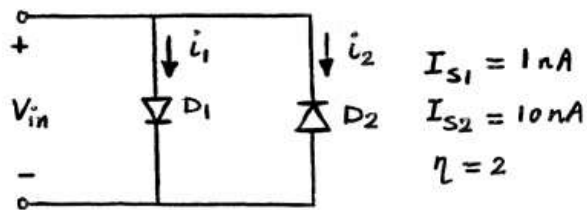
۶۰۰۰۰ (۲)

۶۰۰۰۰۰ (۱)

۶۰۰ (۴)

۶۰۰۰ (۳)

۱۰۳- در مدار شکل زیر، جریان اشباع معکوس دیودهای D_1 و D_2 به ترتیب برابر با 1 nA و 10 nA است. به ازای چه مقداری از ولتاژ ورودی V_{in} جریان i_2 دو برابر i_1 است؟



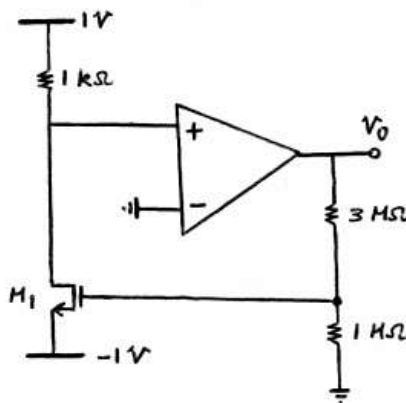
(۱) V_T

(۲) $2V_T$

(۳) $2V_T \ln 2$

(۴) $2V_T \ln 5$

۱۰۴- در مدار شکل زیر تقویت کننده عملیاتی ایده آل است. مقدار ولتاژ V_0 چند ولت است؟



$$M_1 = \begin{cases} V_{TH} = 2V \\ \mu_n C_{ox} \frac{W}{L} = 2\text{ mA/V}^2 \end{cases}$$

(۲) ۶

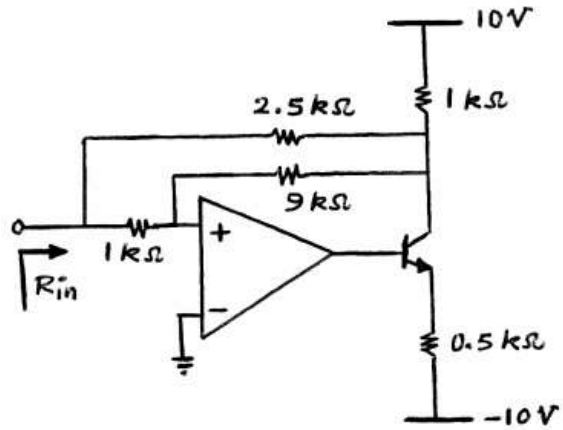
(۴) ۱۰

(۱) ۴

(۳) ۸

۱۰۵- در مدار شکل زیر تقویت کننده عملیاتی ایده آل است. مقدار مقاومت ورودی

R_{in} چند اهم است؟



۱۰۰۰ (۲)

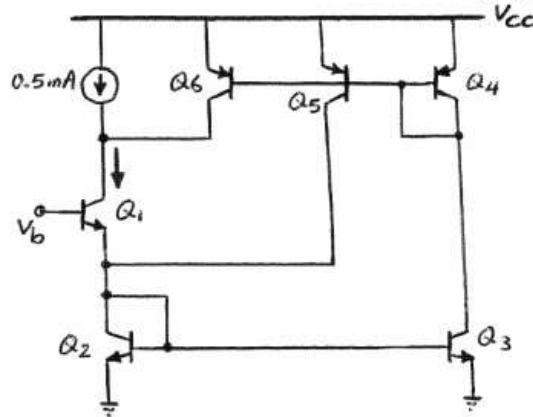
۲۵۰ (۱)

۸۰۰ (۴)

۲۰۰ (۳)

۱۰۶- در مدار شکل زیر همه ترانزیستورها در ناحیه فعال بایاس شده‌اند. مقدار جریان

کلکتور Q_1 چند میلی آمپر است؟



$\beta \gg 1$

$A_{E2} = 2 A_{E3}$

$A_{E4} = 2 A_{E5,6}$

۱ (۲)

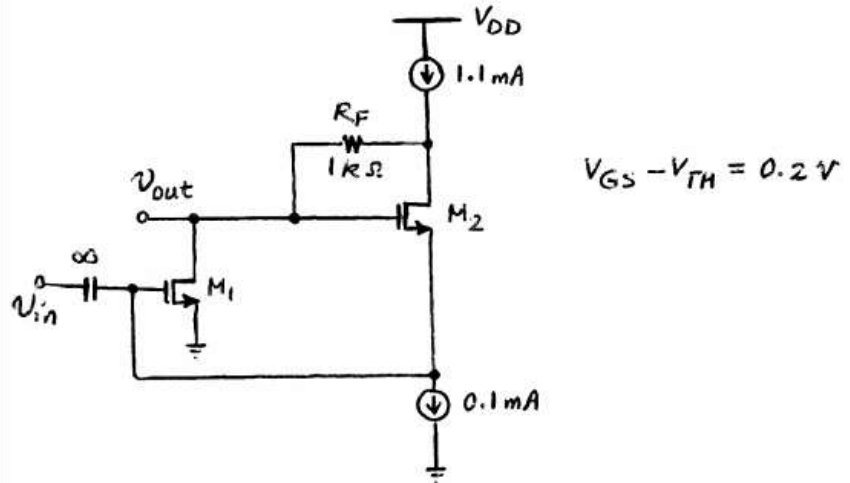
۰٫۷۵ (۱)

۱٫۵ (۴)

۱٫۲۵ (۳)

۱۰۷- در مدار شکل زیر همه ترانزیستورها در ناحیه اشباع بایاس شده‌اند و منابع

جریان ایده‌آل هستند. مقدار بهره ولتاژ و $A_v = \left| \frac{V_{out}}{V_{in}} \right|$ آن برابر کدام است؟



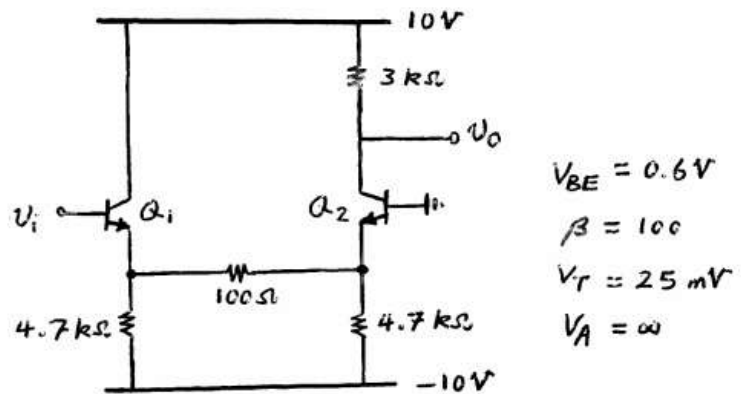
۱۱ (۲)

۲۰ (۱)

۹ (۴)

۱۰ (۳)

۱۰۸- مقدار تقریبی بهره ولتاژ تقویت کننده شکل زیر $(A_v = \frac{V_o}{V_i})$ ، کدام است؟



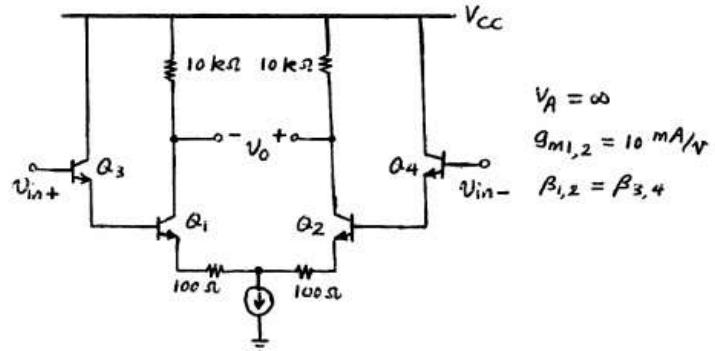
۲۴ (۲)

۶۴ (۱)

۴۸ (۴)

۳۰ (۳)

۱۰۹- مقدار بهره ولتاژ تفاضلی $A_d = \frac{V_o}{v_{in+} - v_{in-}}$ مدار شکل زیر تقریباً چقدر است؟



۶۶ (۲)

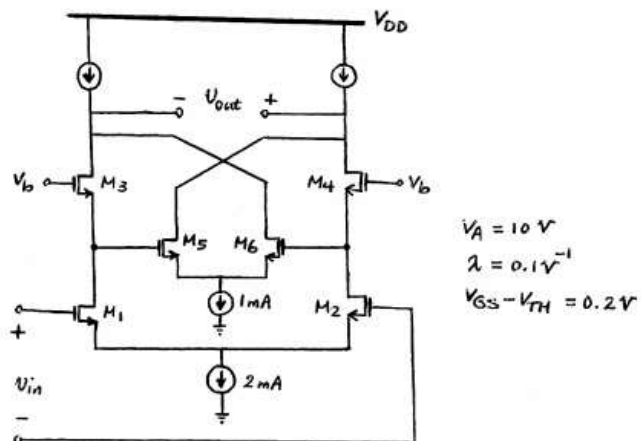
۱۰۰ (۱)

۳۳ (۴)

۵۰ (۳)

۱۱۰- در مدار شکل زیر همه ترانزیستورهای متناظر با هم یکسان بوده و در ناحیه اشباع بایاس شده‌اند. منابع جریان ایده‌آل هستند. مقدار بهره ولتاژ

$A_v = \frac{V_{out}}{V_{in}}$ آن تقریباً برابر کدام است؟



۲۰۰ (۲)

۱۰۰ (۱)

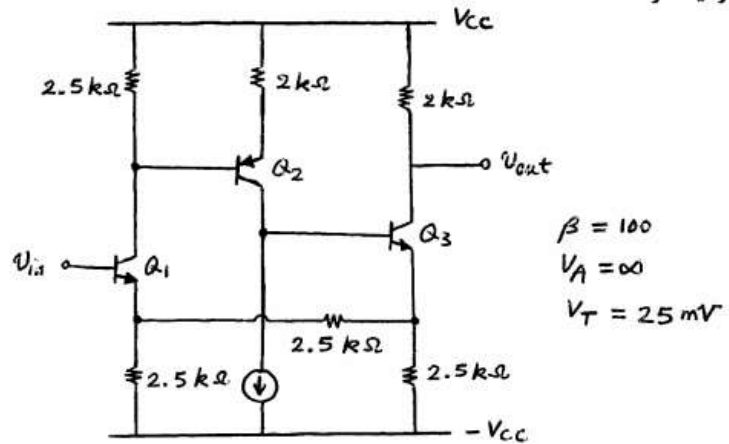
۴۰۰ (۴)

۳۰۰ (۳)

۱۱۱- در مدار شکل زیر، جریان‌های بایاس به صورتی انتخاب شده‌اند که

$$g_{m1} = g_{m2} = g_{m3} = 4 \text{ mA/V}$$

نزدیک‌تر است؟



۷۵ (۲)

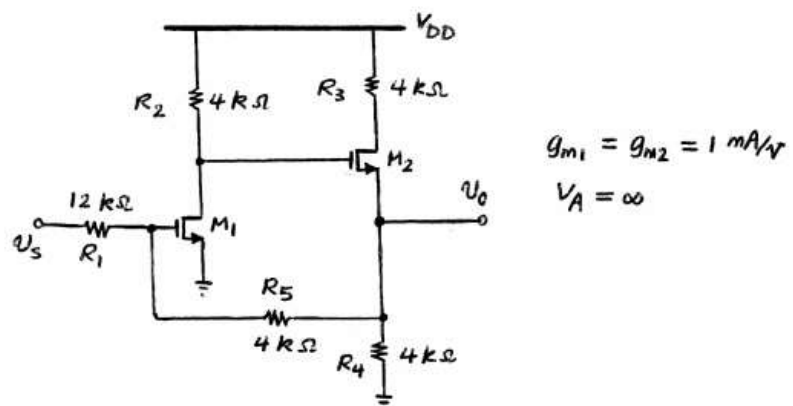
۶۲/۵ (۱)

۱۵۰ (۴)

۱۲۵ (۳)

۱۱۲- در تقویت کننده شکل زیر تمامی ترانزیستورها در ناحیه اشباع بایاس شده‌اند.

مقدار بهره ولتاژ $\frac{V_o}{V_s}$ به کدام گزینه نزدیکتر است؟



$\frac{2}{9}$ (۲)

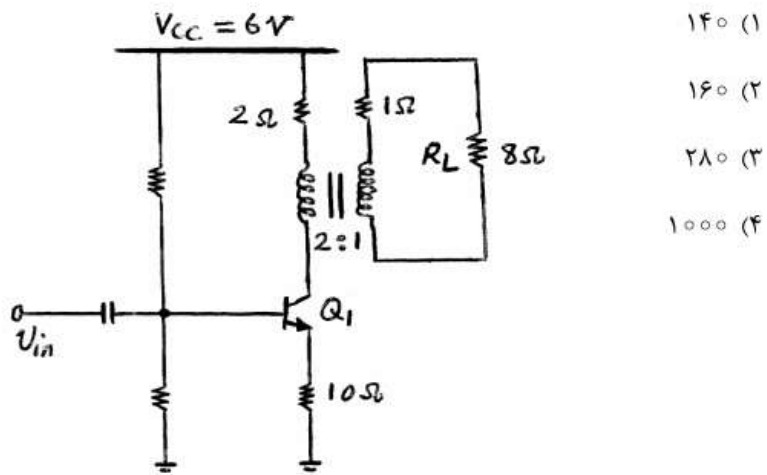
$\frac{1}{3}$ (۱)

$\frac{1}{3}$ (۴)

$\frac{1}{6}$ (۳)

۱۱۳- در تقویت کننده قدرت کلاس A شکل زیر توان ماکزیمم تحویلی به یک بلندگوی ۸ اهم به کدام گزینه بر حسب میلی وات، نزدیک تر است؟ (نسبت تعداد دور سیم

پیچها $\frac{N_1}{N_2} = 2$ و $V_{CE,sat} = 0V$ هستند.)



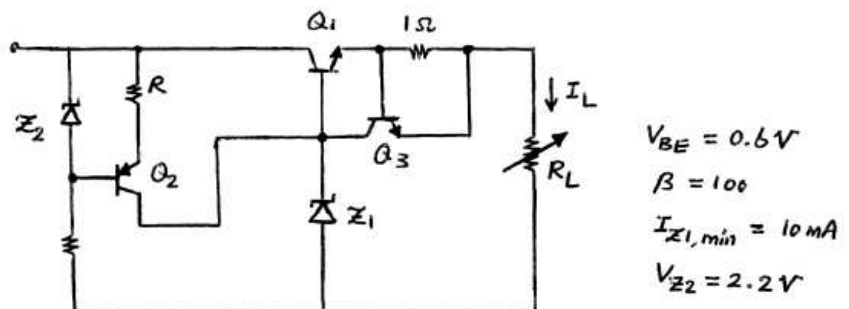
(۱) ۱۴۰

(۲) ۱۶۰

(۳) ۲۸۰

(۴) ۱۰۰۰

۱۱۴- منبع تغذیه زیر برای ولتاژ خروجی ۶ ولت طراحی شده است. مقدار حداکثر جریان بار ($I_{L,max}$ بر حسب میلی آمپر) و مقاومت R (بر حسب اهم) به کدام گزینه نزدیک تر است؟



$V_{BE} = 0.6V$

$\beta = 100$

$I_{Z1,min} = 10mA$

$V_{Z2} = 2.2V$

(۲) ۱۷۵،۶۰۰

(۱) ۱۰۰،۶۰۰

(۴) ۱۰۰،۱۲۰۰

(۳) ۷۳،۱۲۰۰

۱۱۵- یک موتور dc سری با مدار مغناطیسی خطی مفروض است. این موتور از یک منبع با ولتاژ V تغذیه شده و زیر گشتاور نامی با سرعت n_0 کار می‌کند. تعداد دورهای سیم‌پیچی میدان نصف می‌شود و سپس گشتاور بار دو برابر شده و موتور با ولتاژ $\frac{V}{4}$ تغذیه می‌شود. مقدار جدید سرعت چقدر است؟ از افت ولتاژ در سیم‌پیچی‌ها و نیز تلفات مکانیکی موتور چشم‌پوشی می‌شود.

$$(1) \frac{n_0}{4} \quad (2) \frac{n_0}{2}$$

$$(3) 2n_0 \quad (4) 4n_0$$

۱۱۶- مشخصه بی‌باری یک ماشین dc در سرعت 1000 rpm به صورت جدول داده شده است. ماشین به صورت موتور شنت از یک منبع ولتاژ 240 ولتی تغذیه شده و با سرعت 2000 rpm کار می‌کند. اگر ولتاژ منبع به 180 ولت کاهش داده شود، مقدار جدید سرعت چند rpm می‌شود؟ موتور بی‌بار است و در این حالت از کلیه تلفات موتور چشم‌پوشی می‌شود.

جریان میدان I_{sh}	۰	۱	۲	۳	۴	۵	۶	۷
نیروی محرکه E_a	۰	۵۰	۹۰	۱۱۰	۱۲۰	۱۲۵	۱۳۰	۱۳۵

$$(1) 1375 \quad (2) 1500$$

$$(3) 1636 \quad (4) 2000$$

۱۱۷- یک موتور dc سری از منبع 125 ولتی تغذیه شده و با سرعت 1200 rpm کار می‌کند. جریان آرمیچر در این حالت 5 آمپر است. اگر ولتاژ منبع به 190 ولت افزایش داده شده و همزمان، گشتاور بار $2\sqrt{2}$ برابر شود، سرعت موتور چند rpm می‌شود؟ مقاومت آرمیچر و میدان جمعاً 1 اهم است. مدار مغناطیسی موتور غیرخطی است به طوری که فلوی هر قطب با جذر جریان میدان متناسب است $(\Phi \propto \sqrt{I_s})$. از عکس‌العمل آرمیچر چشم‌پوشی می‌شود.

$$(1) 900 \quad (2) 900\sqrt{2}$$

$$(3) 1800 \quad (4) 1800\sqrt{2}$$

۱۱۸- اگر مشخصه مغناطیسی هسته آهنی یک ترانسفورماتور خطی فرض شود، در مورد تلفات آهن آن در ولتاژ و فرکانس نامی می‌توان گفت:

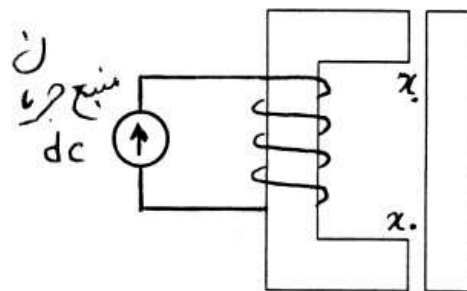
(۱) تلفات فوکو غیر صفر ولی تلفات هیستریزیس صفر است.

(۲) تلفات هیستریزیس غیر صفر ولی تلفات فوکو صفر است.

(۳) هر دو مؤلفه تلفات (فوکو و هیستریزیس) موجود و غیر صفر هستند.

(۴) با توجه به خطی بودن هسته، ترانسفورماتور فاقد تلفات آهن است (هر دو مؤلفه تلفات صفر هستند).

۱۱۹- مقدار اولیه طول هریک از فواصل هوایی در مبدل الکترومکانیکی شکل زیر x_0 فرض می‌شود. مقدار انرژی ذخیره شده در میدان در این حالت W_{f0} فرض می‌شود. اگر طول فواصل هوایی نصف شود، قدر مطلق انرژی مبادله شده با منبع جریان (ΔW_e) و نیز تغییر انرژی ذخیره شده در میدان (ΔW_f) چقدر است؟ از افت آمپر - دور در آهن، مقاومت اهمی سیم‌پیچی، نشست فلو و نیز پراکندگی فلو در فواصل هوایی صرف‌نظر می‌شود.



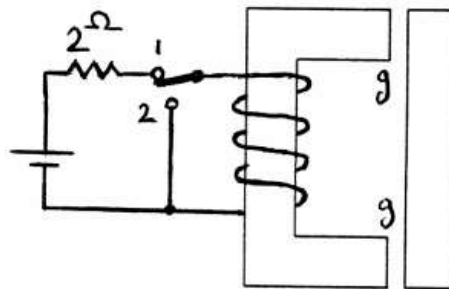
$$\Delta W_f = W_{f0}, \quad \Delta W_e = W_{f0} \quad (1)$$

$$\Delta W_f = 2W_{f0}, \quad \Delta W_e = W_{f0} \quad (2)$$

$$\Delta W_f = W_{f0}, \quad \Delta W_e = 2W_{f0} \quad (3)$$

$$\Delta W_f = 2W_{f0}, \quad \Delta W_e = 2W_{f0} \quad (4)$$

۱۲۰- طول فاصله هوایی در رله شکل مقابل g فرض می‌شود. جریان اولیه سیم‌پیچی با استفاده از مدار نشان داده شده در $2/5$ آمپر تنظیم می‌شود (ابتدا کلید به مدت طولانی در حالت ۱ است و در یک لحظه به حالت ۲ برده می‌شود). مقاومت اهمی سیم‌پیچی صفر فرض می‌شود. اگر در این حالت طول فاصله هوایی به تدریج به $\frac{g}{2}$ کاهش داده شود، مقدار ماندگار جریان در سیم‌پیچی چند آمپر خواهد شد؟
از افت آمپر دور در هسته، و نیز از پراکندگی و نشت فلو چشم‌پوشی می‌شود.



(۱) ۱/۲۵

(۲) ۲/۵

(۳) ۵

(۴) صفر

۱۲۱- یک ترانسفورمر تک فاز دو سیم پیچه معمولی 10 kVA ، $\frac{2500 \text{ V}}{250 \text{ V}}$ به صورت

یک اتوترانسفورمر با نسبت تبدیل $\frac{2250 \text{ V}}{2500 \text{ V}}$ بسته شده است. توان ظاهری

اتوترانس چند kVA است؟

(۱) ۱۱

(۲) ۹

(۳) ۱۱۰

(۴) ۹۰

۱۲۲- جریان مغناطیس‌کنندگی یک ترانسفورماتور تک‌فاز با اولیه N_1 دوری و هنگام تغذیه از یک منبع سینوسی I_0 آمپر است. مشخصه مغناطیسی هسته آهنی خطی فرض می‌شود. یک ترانسفورماتور دیگر با همان تعداد دور سیم‌پیچی اولیه و با جنس هسته مشابه مفروض است. ابعاد طولی هسته ترانسفورماتور دوم در هر سه جهت $\sqrt{2}$ برابر ابعاد متناظر ترانسفورماتور اول است. اگر این ترانسفورماتور از همان منبع سینوسی تغذیه شود، جریان مغناطیس‌کنندگی آن چقدر خواهد شد؟

$$(1) \frac{I_0}{2} \quad (2) \frac{\sqrt{2}}{2} I_0$$

$$(3) \sqrt{2} I_0 \quad (4) 2 I_0$$

۱۲۳- یک ترانسفورماتور تک‌فاز $\frac{200V}{100V}$ ، $1000 VA$ مفروض است. امپدانس شاخه سری در مدار معادل این ترانسفورماتور از سمت فشار قوی شامل فقط یک شاخه سری متشکل از یک سلف خالص با راکتانس 10Ω است. به ازای چه مقدار ضریب توان بار، رگولاسیون ترانسفورماتور در جریان نامی برابر صفر می‌شود؟

$$(1) \frac{\sqrt{3}}{2} \quad (2) \frac{\sqrt{15}}{4}$$

$$(3) \frac{\sqrt{48}}{7} \quad (4) \frac{\sqrt{63}}{8}$$

۱۲۴- در یک موتور القایی سه فاز قفس سنجابی، گشتاور ماکزیمم ۲ برابر گشتاور بار کامل است. اگر موتور به روش ستاره - مثلث راه‌اندازی شود، گشتاور راه‌اندازی چند برابر گشتاور نامی خواهد بود؟ مقاومت و راکتانس حالت سکون هر فاز روتور ارجاع شده به سمت استاتور به ترتیب برابر 2Ω و 2Ω است. از امپدانس استاتور صرف‌نظر می‌شود.

$$(1) 132\% \quad (2) 198\%$$

$$(3) 396\% \quad (4) 594\%$$

۱۲۵- در یک موتور القایی ۳ فاز با اتصال ستاره، ۴ قطبی و 50° هرتزی، $R_s = R_r'$ است. از اثر X_m و تلفات چرخشی صرف‌نظر می‌شود. بازده موتور در لغزش 10° درصد، تقریباً چند درصد می‌شود؟

(۱) ۹۰ (۲) ۸۶

(۳) ۸۲ (۴) ۷۸

۱۲۶- یک موتور القایی چهار قطبی سه فاز 50° Hz ، $9/5 \text{ kW}$ مفروض است. تلفات مکانیکی این موتور در سرعت نامی 1455 برابر 200 W است. در صورتی که جریان روتور برابر ۵ باشد، مقاومت هر فاز روتور چند اهم است؟

(۱) $11/5$ (۲) ۱۲

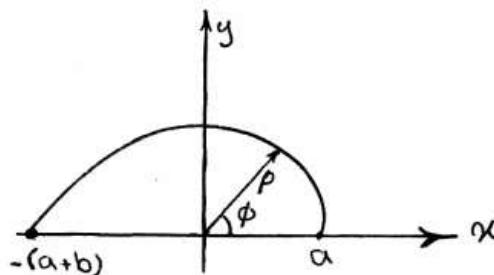
(۳) $3/8$ (۴) ۴

۱۲۷- سیم‌هادی به طول ۲ متر روی محور z به طور متقارن در صفحه $x = 0$ دارای توزیع جریان I به صورت مثلثی و در امتداد محور z می‌باشد. جریان در $z = 0$ حداکثر و برابر با I_0 (برحسب آمپر) و در $z = -1\text{m}$ و $z = 1\text{m}$ برابر با صفر است. کار انجام شده برای حرکت دادن این سیم به طور موازی در صفحه $x = 0$ به نقطه $y = 1\text{m}$ در میدان مغناطیسی $\left(\frac{wb}{m}\right) \hat{a}_x e^{-\rho/1y}$ ، $\vec{B} = 10^{-4}$ ، کدام است؟

$$-10^{-3} I_0 \frac{e^{-1}}{e} \quad (2) \qquad -10^{-3} I_0 \frac{1-e}{e} \quad (1)$$

$$2 \times 10^{-3} I_0 \frac{e^{-1}}{e} \quad (4) \qquad 2 \times 10^{-3} I_0 \frac{1-e}{e} \quad (3)$$

۱۲۸- یک قطعه سیم به شکل مارپیچ ارشمیدس خم گردیده که معادله آن توسط $\rho = a + \frac{b}{\pi} \phi$ ($0 \leq \phi \leq \pi$) در دستگاه مختصات استوانه‌ای داده می‌شود. سیم در صفحه xy قرار دارد و مطابق شکل حامل جریان I می‌باشد. میدان مغناطیسی \vec{B} در مبدا مختصات، کدام است؟



$$\frac{\mu_0 I}{\pi b} \left(1 + \frac{b}{a}\right) \hat{a}_z \quad (2) \qquad \frac{\mu_0 I}{\pi b} \left(1 + \frac{b}{a}\right) \hat{a}_z \quad (1)$$

$$\frac{\mu_0 I}{\pi b} \ln\left(1 + \frac{b}{a}\right) \hat{a}_z \quad (4) \qquad \frac{\mu_0 I}{\pi b} \ln\left(1 + \frac{b}{a}\right) \hat{a}_z \quad (3)$$

۱۲۹- باری با چگالی $\rho_s = \rho_0 (x^2 + y^2 + 1)^{\frac{3}{2}} \left(\frac{c}{m}\right)$ روی مربع واقع شده در

$-1m \leq x \leq 1m$ و $-1m \leq y \leq 1m$ و $z = -1m$ قرار گرفته است. شدت

میدان الکتریکی در مبدأ مختصات چند ولت بر متر است؟

$$\frac{\rho_0}{\pi \epsilon_0} \quad (۲) \qquad \frac{\rho_0}{2\pi \epsilon_0} \quad (۱)$$

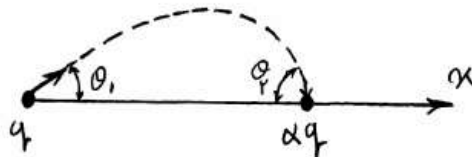
$$\frac{\rho_0}{\epsilon_0} \quad (۴) \qquad \frac{\rho_0}{2\epsilon_0} \quad (۳)$$

۱۳۰- دو بار q و αq روی محور x قرار گرفته‌اند یک خط میدان در زیر رسم شده

است. اگر زاویه خط میدان وقتی که از بار q خارج می‌شود θ_1 باشد، زاویه

(θ_2) آن هنگامی که به بار q_2 فرود می‌آید با محور x ، کدام است؟ (α عددی

منفی است.)



$$\theta_2 = |\alpha| \theta_1 \quad (۱)$$

$$\theta_2 = \frac{1}{|\alpha|} \theta_1 \quad (۲)$$

$$\theta_1 = \cos^{-1} \left(1 - \frac{1 + \cos \theta_2}{|\alpha|} \right) \quad (۳)$$

$$\theta_2 = \cos^{-1} \left(1 - \frac{1 - \cos \theta_1}{|\alpha|} \right) \quad (۴)$$

۱۳۱- چگالی سطحی بار روی یک دیسک هادی نازک به شعاع a که باردار شده به

$$\text{صورت } \rho_s = \frac{a\epsilon_0}{\sqrt{a^2 - \rho^2}} \text{ می باشد. (} \rho \text{ فاصله از مرکز دیسک است).}$$

انرژی ذخیره شده در میدان الکتریکی اطراف دیسک چقدر است؟

$$\frac{\pi^2}{2} \epsilon_0 a^3 \quad (2) \qquad \frac{\pi^2}{4} \epsilon_0 a^3 \quad (1)$$

$$2\pi^2 \epsilon_0 a^3 \quad (4) \qquad \pi^2 \epsilon_0 a^3 \quad (3)$$

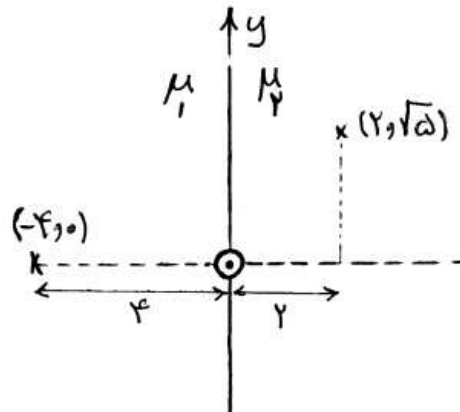
۱۳۲- یک سیم بی نهایت طویل حامل جریان I ، مطابق شکل زیر، منطبق بر محور z و در

مرز دو محیط با ضرایب نفوذپذیری $\mu_1 = 2\mu_0$ و $\mu_2 = 3\mu_0$ قرار دارد. مرز دو

ناحیه بر صفحه $x = 0$ منطبق است. شدت میدان مغناطیسی (H_1) در

در $(x_1 = 2, y_1 = \sqrt{5})$ چند برابر شدت میدان مغناطیسی (H_2) در

$(x_2 = -4, y_2 = 0)$ است؟



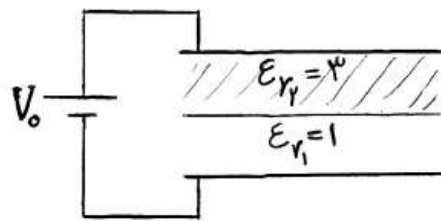
$$\frac{1}{9} \quad (1)$$

$$\frac{4}{3} \quad (2)$$

$$\frac{9}{8} \quad (3)$$

$$2 \quad (4)$$

- ۱۳۳- فضای میان یک خازن صفحه موازی متصل به پتانسیل V_0 از هوا ($\epsilon_{r1} = 1$) پر شده است. اگر نیمی از خازن را مطابق شکل زیر از ماده عایقی با ضریب گذردهی $\epsilon_{r2} = 3$ پر کنیم میدان در ناحیه هوا چند برابر می شود؟



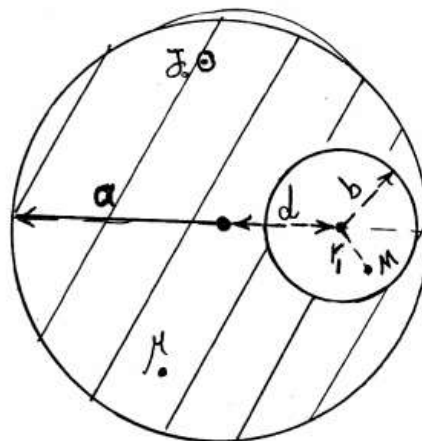
$$\frac{1}{2} \quad (1)$$

$$\frac{2}{3} \quad (2)$$

$$\frac{3}{2} \quad (3)$$

$$2 \quad (4)$$

- ۱۳۴- درون یک هادی استوانه‌ای طویل به شعاع a و نفوذپذیری μ_0 ، حفره استوانه‌ای طویلی، موازی محور استوانه هادی و به شعاع b ($b \ll a$) ایجاد کرد. فاصله محور دو استوانه را d می‌نامیم. چنانچه جریان یکنواختی با چگالی J_0 ($\frac{A}{m^2}$) در هادی برقرار کنیم، اندازه چگالی شار مغناطیسی $|\vec{B}|$ در نقطه فرضی M ، به فاصله r_1 از محور حفره استوانه‌ای ($r_1 < b$)، کدام است؟



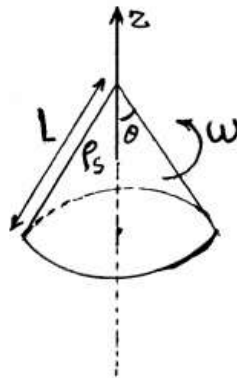
$$\frac{\mu_0 J_0 d}{2} \quad (1)$$

$$\frac{\mu_0 J_0 r_1}{2} \quad (2)$$

$$\frac{\mu_0 J_0 d}{2\pi a} \quad (3)$$

$$\frac{\mu_0 J_0 r_1}{2\pi b} \quad (4)$$

۱۳۵- یک پوسته نازک مخروطی شکل با زاویه رأس 2θ و طول یال L حامل بار سطحی یکنواخت با چگالی ρ_s است. مخروط حول محور تقارن خود با سرعت زاویه‌ای ω [rad/s] می‌چرخد. چگالی شار مغناطیسی \vec{B} در رأس مخروط کدام است؟



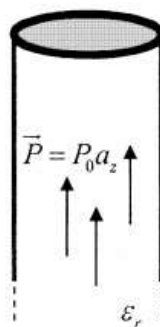
$$\frac{1}{2} \mu_0 \rho_s \omega L \sin^3 \theta \hat{a}_z \quad (1)$$

$$\frac{1}{2} \mu_0 \rho_s \omega L \sin^2 \theta \cos \theta \hat{a}_z \quad (2)$$

$$\frac{1}{2} \mu_0 \rho_s \omega L \sin^3 \theta (1 - \cos \theta) \hat{a}_z \quad (3)$$

(۴) نامحدود است.

۱۳۶- اگر میدان الکتریکی خارجی سبب قطبی شدگی استوانه نیمه بی‌نهایت دی الکتریک با ثابت دی الکتریک ϵ_r به صورت $\vec{p} = p_0 \hat{a}_z$ مطابق شکل زیر شود. پتانسیل در لبه قاعده بالایی (محیط دایره) کدام است؟



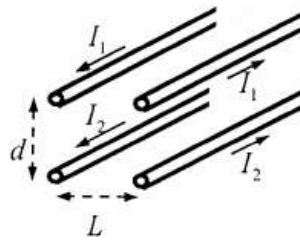
$$-\frac{p_0 a}{2\epsilon_0} \quad (1)$$

$$\frac{p_0 a}{\pi\epsilon_0} \quad (2)$$

$$\frac{p_0}{a\pi\epsilon_0} \quad (3)$$

$$\frac{p_0 a}{2\epsilon_0} \quad (4)$$

۱۳۷- در شکل زیر ضریب القاء متقابل در واحد طول، بین ۲ زوج سیم (سیم‌های بالایی زوج اول و سیم‌های پایینی زوج دوم) کدام است؟ (سیم‌های بالایی دقیقاً بالای سیم‌های پایینی و به فاصله d از آن‌ها قرار دارند.)



$$L = \frac{\mu_0}{2\pi} \ln\left(1 - \frac{d^2}{L^2}\right) \quad (۱)$$

$$L = \frac{\mu_0}{2\pi} \ln\left(1 - \frac{L^2}{d^2}\right) \quad (۲)$$

$$L = \frac{\mu_0}{2\pi} \ln\left(1 + \frac{d^2}{L^2}\right) \quad (۳)$$

$$L = \frac{\mu_0}{2\pi} \ln\left(1 + \frac{L^2}{d^2}\right) \quad (۴)$$

۱۳۸- اگر روی صفحه $x = 0$ بار سطحی با چگالی $\rho_s = \rho_0 \cos\alpha_1 y \cos\alpha_2 z$

توزیع شده باشد پتانسیل الکتریکی (V_1) در $x > 0$ ، کدام است؟

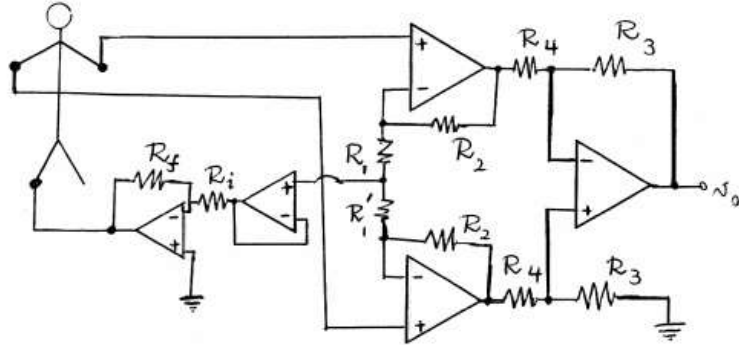
$$\frac{\rho_0}{2\epsilon_0(\alpha_1^2 + \alpha_2^2)} e^{-(\alpha_1^2 + \alpha_2^2)x} \cos\alpha_1 y \cos\alpha_2 z \quad (۱)$$

$$\frac{2\rho_0}{\epsilon_0(\alpha_1^2 + \alpha_2^2)} e^{-(\alpha_1^2 + \alpha_2^2)x} \cos\alpha_1 y \cos\alpha_2 z \quad (۲)$$

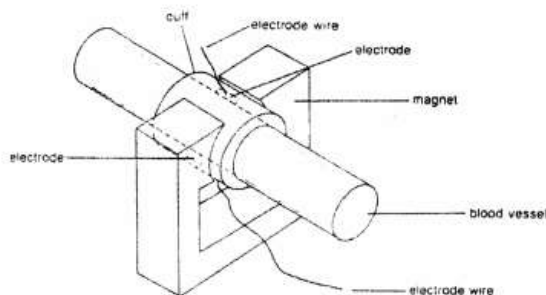
$$\frac{\rho_0(\alpha_1^2 + \alpha_2^2)}{4\epsilon_0} e^{-(\alpha_1^2 + \alpha_2^2)x} \cos\alpha_1 y \cos\alpha_2 z \quad (۳)$$

$$\frac{2\rho_0(\alpha_1^2 + \alpha_2^2)}{\epsilon_0} e^{-(\alpha_1^2 + \alpha_2^2)x} \cos\alpha_1 y \cos\alpha_2 z \quad (۴)$$

- ۱۳۹- در مدار شکل زیر که برای ثبت لید I در ECG طراحی شده است $R_1 = R'_1$. پس از مدتی مقاومت R'_1 سوخته و قطع می‌شود. در این صورت گزینه صحیح کدام است؟ (مقاومت معادل اتصال الکترودها به پوست R_e می‌باشد).



- (۱) V_0 همچنان لید I را ثبت می‌کند اما با گین کمتر
 (۲) V_0 دیگر معادل هیچ اشتقاق استاندارد نخواهد بود.
 (۳) V_0 بجای لید I ولتاژ دست راست را نسبت به زمین ثبت می‌کند.
 (۴) V_0 بجای لید I ولتاژ دست چپ را نسبت به زمین ثبت می‌کند.
- ۱۴۰- برای اندازه‌گیری مقدار فلوی خون در یک رگ حساس، آن را در دستگاه فلومتر مطابق شکل زیر قرار داده‌ایم. برای کالیبراسیون سیستم از یک رگ مصنوعی با مشخصات رگ طبیعی استفاده شده است. شعاع رگ که الکترودها در دو سر آن نصب است برابر ۴ میلی‌متر است. در داخل رگ به ترتیب فلوهای ۳۱۴، ۶۲۸، و ۹۴۲ میلی‌لیتر بر ثانیه از مایعی شبیه خون را عبور داده‌ایم. چنانچه ولتاژهای ثبت شده در این مقادیر فلو به ترتیب برابر ۶۰، ۱۲۲ و ۱۷۸ میکرو ولت بین دو الکتروود قرائت گردد میزان شدت میدان مغناطیسی آهنربای ثابت به طور تقریب بر حسب تسلا کدام است؟



- (۱) ۸
 (۲) ۱/۲
 (۳) ۲
 (۴) ۲/۵

۱۴۱- یک تقویت کننده تفاضلی با $CMRR = 120 \text{ dB}$ جهت ثبت سیگنالی به کار گرفته شده است. اگر دامنه سیگنال ورودی بصورت تفاضلی در ورودی تقویت کننده ۵ میکرو ولت و دامنه سیگنال برق شهر به صورت مشترک 20000 برابر آن باشد، نسبت دامنه سیگنال تفاضلی به دامنه سیگنال برق شهر در خروجی کدام است؟

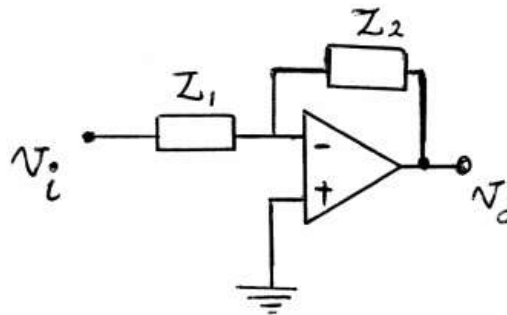
(۱) ۵۰

(۲) ۷۰

(۴) ۱۵۰

(۳) ۱۰۰

۱۴۲- جهت استخراج امواج آلفای سیگنال‌های EEG، با فرکانس $(8 - 13 \text{ Hz})$ از مدار زیر استفاده می‌شود، با فرض این که در طراحی پارامترهای مدار از فرکانس قطع 2 dB استفاده شود، Z_1 و Z_2 به ترتیب کدام گزینه هستند؟



(۱) خازن سری با مقاومت، با ثابت زمانی 0.125 s - خازن موازی با مقاومت، با ثابت زمانی 0.25 s

(۲) خازن موازی با مقاومت، با ثابت زمانی 0.125 s - خازن سری با مقاومت، با ثابت زمانی 0.25 s

(۳) خازن سری با مقاومت، با ثابت زمانی 0.25 s - خازن موازی با مقاومت، با ثابت زمانی 0.125 s

(۴) خازن موازی با مقاومت، با ثابت زمانی 0.25 s - خازن سری با مقاومت، با ثابت زمانی 0.125 s

۱۴۳- جاننداری از تیره دوزیستان وجود دارد که در دمای ۵۱ درجه سانتی‌گراد زندگی می‌کند. پتانسیل استراحت غشاء سلول‌های عصبی این جاندار ۹۰- میلی‌ولت بوده و آستانه تحریک ۷۵- میلی‌ولت در نظر گرفته می‌شود. اگر فرض کنیم که غلظت یون‌ها با تغییر دما تغییری قابل توجه نداشته باشد، حداقل دمایی از محیط که این موجود بتواند در آن زنده بماند بر حسب سانتی‌گراد تقریباً چقدر است؟

(۱) ۳-

(۲) ۱۰-

(۳) ۳

(۴) ۴۲/۵

۱۴۴- در یک غشاء سلول زنده تعادل گلدمن در حالت استراحت برقرار است و مقادیر غلظت‌های یون‌های سدیم و پتاسیم و نفوذپذیری نسبی آن‌ها در شرایط طبیعی قرار دارد. اگر حساسیت پتانسیل غشاء سلول نسبت به نفوذپذیری‌های پتاسیم و سدیم را به ترتیب S_{Na} و S_K بنامیم کدام رابطه صحیح است؟

(۱) $|S_K|$ اندکی بزرگتر از $|S_{Na}|$ است.

(۲) $|S_{Na}|$ اندکی بزرگتر از $|S_K|$ است.

(۳) $|S_K|$ بسیار بزرگتر از $|S_{Na}|$ است.

(۴) $|S_{Na}|$ بسیار بزرگتر از $|S_K|$ است.

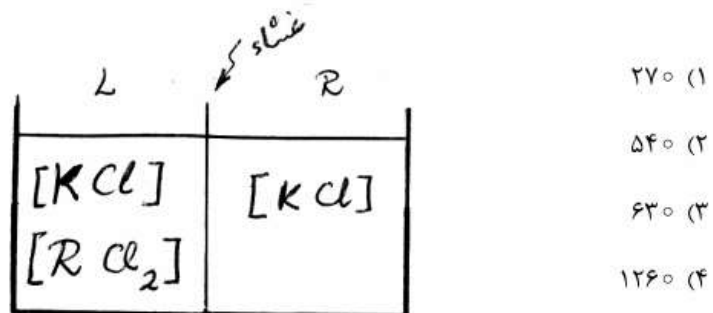
۱۴۵- در شکل زیر غشاء بین دو قسمت ظرف تنها به یون‌های Cl^- و K^+ نفوذپذیر

است. غلظت یون K^+ پس از برقراری تعادل در سمت چپ $200 \frac{mMol}{lit}$ و

ولتاژ سمت راست نسبت به سمت چپ در دمای محیط $26mV-$ است. غلظت

یون R^{++} در سمت چپ قبل از حصول تعادل به طور تقریبی، کدام است؟

$$\left(\frac{kT}{q} = 26mV \text{ و } e \approx 2,7 \right)$$



۱۴۶- جذب نوری (OD) دو لوله آزمایش حاوی معرف گلوکز را توسط یک اسپکترو -

فوتومتر قرائت کرده سپس به لوله اول 10 میکرولیتر از یک نمونه سرم با غلظت

گلوکز $100 \frac{mg}{d lit}$ و به لوله دوم همان مقدار از یک نمونه سرم با غلظت مجهول

اضافه می‌کنیم. نتایج قرائت جذب نوری در طول زمان در جدول زیر داده شده

است. غلظت گلوکز نمونه مجهول چند $\frac{mg}{d lit}$ است؟ ($t = 0$ زمان اضافه شدن

نمونه‌ها و شروع واکنش است.)

t (بر حسب ثانیه)	0	60	120	180	240	300
لوله اول	0,225	0,255	0,497	1,021	1,174	1,175
لوله دوم	0,248	0,298	0,615	1,253	1,481	1,483

۱۲۳ (۲)

۱۲۰ (۱)

۱۳۰ (۴)

۱۲۶ (۳)

۱۴۷- در بطن چپ قلب یک فرد نرمال با وزن $w = 81 \text{ kg}$ ، حجم خون در زمان انتهای سیستول برابر 40 ml است. حجم خون این فرد در زمان انتهای دیاستول چند برابر این حجم در زمان سیستول است؟ (رابطه وزن برحسب kg و برون ده قلبی برحسب ml/min به طور متوسط از رابطه $\text{CO} = 224W^{\frac{3}{4}}$ و رابطه وزن برحسب kg و ضربان طبیعی در دقیقه از رابطه $\text{HR} = 229W^{\frac{1}{4}}$ تعیین می‌گردد.)

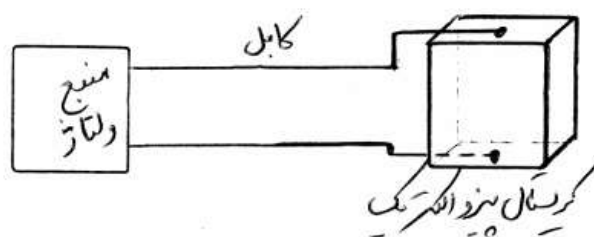
(۲) ۲/۱

(۱) ۱/۷

(۴) ۳/۴

(۳) ۲/۹

۱۴۸- از یک کریستال پیزوالکتریک جهت تولید امواج ارتعاشی استفاده می‌شود (مطابق شکل زیر). در صورتی که مقاومت نشستی کریستال پیزوالکتریک $10 \text{ M}\Omega$ ، ظرفیت خازنی کریستال 50 pF ، ظرفیت کابل 50 pF ، مقاومت منبع ولتاژ $1 \text{ G}\Omega$ و ظرفیت خازنی منبع ولتاژ 100 pF باشد، حداقل فرکانس کاری سیستم در محدوده‌ای که بهره آن تقریباً ثابت است چند هرتز است؟ (از فرکانس قطع 3 dB استفاده کنید.)



(۱) ۳۲۰

(۲) ۸۰

(۳) ۱۶۰

(۴) ۴۰

۱۴۹- در ثبت ECG از روی بدن یک شخص در یک لحظه خاص میزان ولتاژ لید II برابر 5mv و ولتاژ لید III برابر 4mv - گزارش شده است. نسبت مقدار (aVL / aVF) در صورت سالم بودن فرد در همین لحظه چه مقداری باید باشد؟

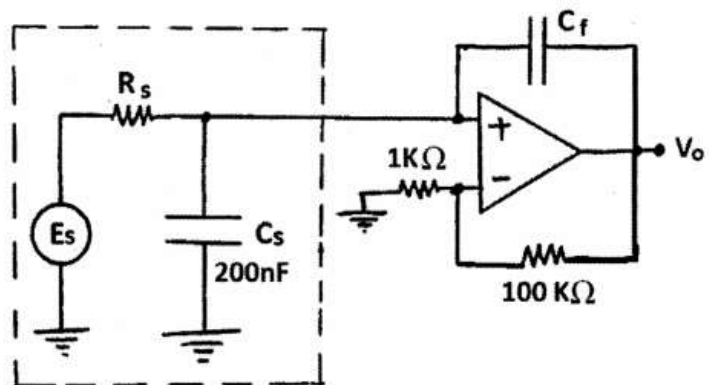
(۱) ۳

(۲) ۶

(۳) ۸

(۴) ۱۳

۱۵۰- در شکل زیر مدار معادل یک میکروالکتروود شیشه‌ای (بخش خط چین) دیده می‌شود که به یک مدار تقویت کننده متصل شده است. مقدار مناسب برای C_f برای حصول حداکثر پهنای باند چند نانو فاراد (nF) است؟



(۱) ۱

(۲) ۲

(۳) ۱۰

(۴) ۲۰