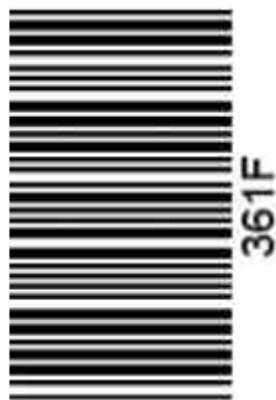


361

F



نام :

نام خانوادگی :

محل امضاء :

صبح پنجشنبه
۹۳/۱۱/۱۶



جمهوری اسلامی ایران
وزارت علوم، تحقیقات و فناوری
سازمان سنجش آموزش کشور

اگر دانشگاه اصلاح شود مملکت اصلاح می شود.
امام خمینی (ره)

آزمون ورودی دوره های کارشناسی ارشد ناپیوسته داخل - سال ۱۳۹۴

مهندسی ابزار دقیق و اتوماسیون در صنایع نفت - کد ۱۲۹۰

مدت پاسخگویی: ۲۰۰ دقیقه

تعداد سؤال: ۱۳۰

عنوان مواد امتحانی، تعداد و شماره سؤالات

ردیف	مواد امتحانی	تعداد سؤال	از شماره	تا شماره
۱	زبان عمومی و تخصصی	۳۰	۱	۳۰
۲	ریاضیات مهندسی	۱۵	۳۱	۴۵
۳	کنترل خطی و غیرخطی	۱۵	۴۶	۶۰
۴	ترمودینامیک	۲۰	۶۱	۸۰
۵	مکانیک سیالات و انتقال حرارت	۲۰	۸۱	۱۰۰
۶	مدارهای الکتریکی ۱ و ۲	۱۵	۱۰۱	۱۱۵
۷	الکترونیک ۱ و ۲	۱۵	۱۱۶	۱۳۰

تخصص ۲ دروس
از ۴ دروس
اجباری است

این آزمون نمره منفی دارد.

استفاده از ماشین حساب مجاز نیست.

بهمن ماه - سال ۱۳۹۳

حق چاپ، تکثیر و انتشار سؤالات به هر روش (الکترونیکی و ...) پس از برگزاری آزمون، برای تمامی اشخاص حقیقی و حقوقی تنها با مجوز این سازمان مجاز می باشد و با متخلفین برابر مقررات رفتار می شود.

Directions: Choose the word or phrase (1), (2), (3), or (4) that best completes each sentence. Then mark your answer sheet.

PART A: Vocabulary

- 1- Before you ----- to the next question, you should take some time to make sure you're happy with your answers so far.
1) prescribe 2) precede 3) proceed 4) preface
- 2- My first day of babysitting was an absolute -----; the kids spilled food all over the kitchen and they wouldn't listen to anything I had to say.
1) invasion 2) enigma 3) condemnation 4) fiasco
- 3- We were very unhappy with the ----- way the moving company tossed our boxes into our new house.
1) haphazard 2) impatient 3) initial 4) neutral
- 4- The author used ----- when he said the dog was "as big as a house."
1) shortsightedness 2) hyperbole 3) precision 4) pretension
- 5- I never thought you would get so upset about such a ----- matter.
1) contradictory 2) consistent 3) colloquial 4) trivial
- 6- The police wondered about the man's ----- for committing the crime.
1) inhibition 2) motive 3) impact 4) inspiration
- 7- While most club members have agreed with the decision, I expect Ricky to ----- forcibly.
1) dissent 2) vanish 3) avoid 4) abate
- 8- "It is my firm -----," said the candidate, "that family farms must receive government help."
1) speculation 2) safeguard 3) conviction 4) deprivation
- 9- You'll have a better chance of finding that unusual word if you look it up in a/an ----- dictionary.
1) skilled 2) publicized 3) cultured 4) unabridged
- 10- Because the hikers planned to reunite at 4:00 P.M., they paused to ----- their watches.
1) illuminate 2) reinforce 3) synchronize 4) chronicle

PART B: Cloze Passage

Directions: Read the following passage and decide which choice (1), (2), (3), or (4) best fits each space. Then mark your answer sheet.

Herbicides, also commonly known as weed killers, are pesticides used to kill unwanted plants. Selective herbicides kill specific targets, (11) ----- the desired crop relatively unharmed. Some of these act by interfering with (12) ----- and are often synthetic mimics of natural plant hormones. Herbicides used to clear waste ground, industrial sites, railways and railway embankments are not selective (13) ----- all plant material with which they come into contact. Smaller quantities are used in forestry, pasture systems, and management of areas (14) ----- as wildlife habitat.

Some plants produce natural herbicides, (15) ----- the genus *Juglans* (walnuts), or the tree of heaven; such action of natural herbicides, and other related chemical interactions, is called allelopathy.

- 11- 1) they leave 2) when left with 3) while leaving 4) by leaving
- 12- 1) the weed of growth 2) the growth of the weed
3) the weed in growing 4) the growing of weed
- 13- 1) and kill 2) killer of 3) to kill 4) which kill

صفحه ۳	361F	آزمون رشته مهندسی ابزار دقیق و اتوماسیون در صنایع نفت
14- 1) where set aside 3) that set aside	2) in which they are set aside 4) set aside	
15- 1) either	2) such as	3) or 4) includes

PART C: Reading Comprehension

Directions: Read the following three passages and answer the questions by choosing the best choice (1), (2), (3), or (4). Then mark the correct choice on your answer sheet.

PASSAGE 1:

A crane has a lot of different controls. Some control the movement of the crane, some control the movement of the jib. The accelerator, brake and steering wheel control the movement of the crane. The accelerator increases the speed of the crane, the brake stops the movement at the crane, and the steering wheel controls the direction of the crane. Three levers and one button control the movement of the jib. Lever A controls movement of the jib, lever B controls horizontal movement of the jib, lever C controls the vertical movement of the load and button A is an emergency stop.

- 16- A / An ----- makes a crane go faster.
1) accelerator 2) brake 3) button 4) jib
- 17- The steering wheel -----.
1) starts the engine 2) raises the load
3) avoids accidents 4) changes the direction of movement
- 18- The ----- raises the load.
1) brake 2) control A 3) steering wheel 4) jib
- 19- If there is an accident, the driver of the crane has to push -----.
1) accelerator 2) button A 3) lever B 4) lever C
- 20- The load is raised or lowered by -----.
1) button A 2) lever A 3) lever B 4) lever C

PASSAGE 2:

A typical pressure measurement system consists of a monitoring device, a generator, a back-up generator, a relay, an alarm, a control panel and a visual display unit. The monitoring device measures the pressure in the pipeline and takes the information, via the relay, to the visual display unit. If the pressure reaches a preset low level, the alarm sounds and alerts the operator. The operator can then use the control panel to initiate an emergency shutdown. Power is provided to the system by a generator. There is a back-up generator which comes online in the event of a failure in the primary generator, or when the primary generator is undergoing maintenance

- 21- There are ----- components in the system.
1) eight 2) six 3) seven 4) nine
- 22- The information is fed by ----- to the visual display unit.
1) the back-up generator 2) the monitoring device
3) the relay 4) the alarm

۳۱- ضرایب سری فوریه تابع متناوب f با دوره تناوب 2π به صورت $\{a_0, a_n, b_n\}$ است. اگر ضرایب سری فوریه $g(x) = f(x) \sin^2 x$ برابر $\{a'_0, a'_n, b'_n\}$ باشد، a'_1 کدام است؟

$$(1) \frac{1}{4}(a_1 + a_3)$$

$$(2) \frac{1}{2}(a_1 + a_3)$$

$$(3) \frac{1}{2}(a_1 - a_3)$$

$$(4) \frac{1}{4}(a_1 - a_3)$$

۳۲- با توجه به سری فوریه تابع متناوب $f(x) = \sin \pi x$ ، $f(x+1) = f(x)$ ، $0 < x < 1$

به شکل: $f(x) = \frac{2}{\pi} - \frac{4}{\pi} \left(\frac{1}{1 \times 3} \cos 2\pi x + \frac{1}{3 \times 5} \cos 4\pi x + \dots \right)$ سری فوریه تابع متناوب $g(x) = \cos \pi x$ ، $g(x+1) = g(x)$ ، $|x| < \frac{1}{2}$ کدام است؟

$$(1) g(x) = \frac{2}{\pi} + \frac{4}{\pi} \left(\frac{1}{1 \times 3} \cos 2\pi x + \frac{1}{3 \times 5} \cos 4\pi x + \dots \right)$$

$$(2) g(x) = \frac{2}{\pi} - \frac{4}{\pi} \left(\frac{1}{1 \times 3} \cos 2\pi x - \frac{1}{3 \times 5} \cos 4\pi x + \dots - \dots \right)$$

$$(3) g(x) = \frac{2}{\pi} + \frac{4}{\pi} \left(\frac{1}{1 \times 3} \cos 2\pi x - \frac{1}{3 \times 5} \cos 4\pi x + \dots - \dots \right)$$

$$(4) g(x) = \frac{2}{\pi} - \frac{4}{\pi} \left(\frac{1}{1 \times 3} \cos 2\pi x + \frac{1}{3 \times 5} \cos 4\pi x + \dots \right)$$

۳۳- تبدیل فوریه تابع $f(x) = \begin{cases} e^{ax} & b < x < c \\ 0 & \text{برای سایر مقادیر } x \end{cases}$ ، $a > 0$ ، برابر کدام است؟

$$(1) \frac{e^{(a-iw)c} - e^{(a-iw)b}}{\sqrt{2\pi}(a-iw)}$$

$$(2) \frac{e^{(a-iw)c} - e^{(a-iw)b}}{\sqrt{2\pi}(a+iw)}$$

$$(3) \frac{e^{(a-iw)c} + e^{(a-iw)b}}{\sqrt{2\pi}(a-iw)}$$

$$(4) \frac{e^{(a-iw)c} + e^{(a-iw)b}}{\sqrt{2\pi}(a+iw)}$$

۳۴- مقدار $A(w)$ در انتگرال فوریۀ تابع $f(x) = \begin{cases} 1 & |x| < 1 \\ 2-|x| & 1 < |x| < 2 \\ 0 & |x| > 2 \end{cases}$ ، برابر کدام است؟

$$\frac{\cos w - \cos 2w}{\pi w} \quad (1)$$

$$\frac{2(\cos 2w - \cos w)}{\pi w^2} \quad (2)$$

$$\frac{2(\cos w - \cos 2w)}{\pi w^2} \quad (3)$$

$$\frac{\cos 2w - \cos w}{\pi w} \quad (4)$$

۳۵- در معادله موج $\begin{cases} u_{tt} = 25 u_{xx} & 0 < x < \pi \\ u(0, t) = u(\pi, t) = 0 & t > 0 \\ u(x, 0) = 1, u_t(x, 0) = 0 \end{cases}$ حاصل $u(\frac{\pi}{2}, 1)$ چقدر است؟

$$\frac{1}{2} \quad (1)$$

$$0 \quad (2)$$

$$1 \quad (3)$$

$$\frac{3}{2} \quad (4)$$

۳۶- با فرض اینکه تغییر متغیر $u(x, t) = V(x, t) + h(x)$ معادله $\begin{cases} u_t = u_{xx} + xe^x + \sin x \\ u(0, t) = 1 \\ u_x(0, t) = 2 \end{cases}$ را به یک

معادله همگن با شرایط مرزی همگن برای V تبدیل کند، تابع $h(x)$ کدام است؟

$$1 - e + \cos 1 \quad (1)$$

$$-1 + e + \sin 1 \quad (2)$$

$$-2 - e - \sin 1 \quad (3)$$

$$+2 + e - \cos 1 \quad (4)$$

۳۷- یک جواب معادله $\frac{\partial^2 u}{\partial x^2} - 4 \frac{\partial^2 u}{\partial x \partial y} + \frac{\partial^2 u}{\partial y^2} = 0$ ، عبارت است از:

$$u(x, y) = e^{rx+ey} \quad (1)$$

$$u(x, y) = e^{rx-ry} \quad (2)$$

$$u(x, y) = e^{x-ry} \quad (3)$$

$$u(x, y) = e^{-x+y} \quad (4)$$

۳۸- تبدیل لاپلاس جواب معادله غیرهمگن $\frac{\partial u}{\partial x} + 2x \frac{\partial u}{\partial t} = 2x$ با شرایط $u(x, 0) = u(0, t) = 1$ ، برابر کدام است؟

$$U(x, s) = -\frac{1}{s^2} e^{-sx^2} - \frac{1}{s} - \frac{1}{s^2} \quad (1)$$

$$U(x, s) = -\frac{1}{s^2} e^{-sx^2} + \frac{1}{s} + \frac{1}{s^2} \quad (2)$$

$$U(x, s) = -\frac{1}{s^2} e^{-sx} - \frac{1}{s^2} - 1 \quad (3)$$

$$U(x, s) = -\frac{1}{s^2} e^{-sx} - \frac{1}{s^2} - \frac{3}{s} \quad (4)$$

۳۹- مقدار اصلی $(\frac{1-i}{1+i})^{1+i}$ ، کدام است؟

$$-\frac{\pi}{2} e^{i\frac{\pi}{2}} \quad (1)$$

$$\frac{\pi}{2} e^{-i\frac{\pi}{2}} \quad (2)$$

$$ie^{\frac{\pi}{2}} \quad (3)$$

$$-ie^{\frac{\pi}{2}} \quad (4)$$

۴۰- فرض کنید $f(z) = u + iv$ یک تابع تحلیلی و $v(x, y) = axy^2 - 2x^3 + 4xy$ باشد. آنگاه $f'(z)$ برابر کدام است؟

$$f'(z) = 12xy + 4x + i(6y^2 - 6x^2 + 4y) \quad (1)$$

$$f'(z) = -12xy - 4x + i(6y^2 - 6x^2 + 4y) \quad (2)$$

$$f'(z) = 12xy + 4x - i(6y^2 - 6x^2 + 4y) \quad (3)$$

$$f'(z) = -12xy + 4x - i(6y^2 - 6x^2 + 4y) \quad (4)$$

۴۱- انتگرال تابع $f(z) = z$ روی مسیر متشکل از دو پاره‌خط AB و BC که مختصات نقاط $A(2, 2)$ ، $B(6, 2)$ ، $C(6, 3)$ می‌باشند، عبارتست از:

$$7 + 27i \quad (1)$$

$$\frac{27}{2} - 14i \quad (2)$$

$$7 - 27i \quad (3)$$

$$\frac{27}{2} + 14i \quad (4)$$

۴۲- اگر $I = \oint_C \frac{\cos z dz}{z(z-\pi)^2}$ و C دایره‌ای به مرکز مبدأ مختصات باشد، که در جهت خلاف حرکت عقربه‌های

ساعت جهت‌گذاری شده است. در آن صورت مقدار I کدام است؟

$$I = -\frac{4}{\pi}i \quad (1)$$

$$I = -4\pi i \quad (2)$$

$$I = \frac{4}{\pi}i \quad (3)$$

$$I = 4\pi i \quad (4)$$

۴۳- بسط لوران تابع $f(z) = z e^{-\frac{1}{z-2}}$ حول $z=2$ ، کدام است؟

$$\sum_{n=0}^{\infty} \frac{(-1)^n}{n!(z-2)^{n-1}} - \sum_{n=0}^{\infty} \frac{2(-1)^n}{n!(z-2)^n} \quad (1)$$

$$\sum_{n=0}^{\infty} \frac{(-1)^n}{n!(z-2)^{n-1}} + \sum_{n=0}^{\infty} \frac{2(-1)^n}{n!(z-2)^n} \quad (2)$$

$$\sum_{n=0}^{\infty} \frac{(-1)^n}{n!(z-2)^{n-1}} + \sum_{n=0}^{\infty} \frac{(-1)^n}{n!(z-2)^n} \quad (3)$$

$$\sum_{n=0}^{\infty} \frac{(-1)^n}{n!(z-2)^{n-1}} - \sum_{n=0}^{\infty} \frac{(-1)^n}{n!(z-2)^n} \quad (4)$$

۴۴- نگاشت ناحیه $D = \{z = x + iy \mid x > 0, y > 0\}$ تحت تابع $w = \ln z$ ، کدام ناحیه است؟

$$\left\{ w = u + iv \mid -\infty < u < \infty, 0 < v < \frac{\pi}{2} \right\} \quad (1)$$

$$\left\{ w = u + iv \mid u > 0, 0 < v < \pi \right\} \quad (2)$$

$$\left\{ w = u + iv \mid u < 0, -\pi < v < 0 \right\} \quad (3)$$

$$\left\{ w = u + iv \mid -\infty < u < \infty, -\frac{\pi}{2} < v < 0 \right\} \quad (4)$$

۴۵- حاصل $\text{Pr.V} \int_0^{\infty} \frac{x^2}{1-x^4} dx$ برابر کدام است؟

$$\frac{\pi}{4} \quad (1)$$

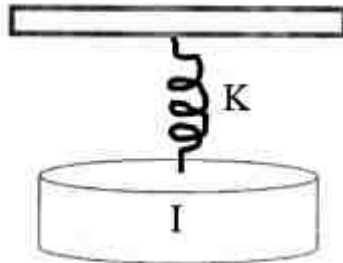
$$\frac{\pi}{2} \quad (2)$$

$$-\frac{\pi}{2} \quad (3)$$

$$-\frac{\pi}{4} \quad (4)$$

کنترل خطی و غیرخطی:

۴۶- در سیستم نشان داده شده در شکل زیر گشتاور پله واحد $T(s)$ به دیسک با ممان اینرسی I اعمال می‌شود. دیسک از طریق فنر پیچشی با ضریب ثابت فنر K به سطح ثابتی وصل است. چنانچه مجموع اصطکاک موجود در سیستم B باشد، با فرض $I=1$ مقدار K و B به ترتیب از راست به چپ چقدر باشند تا دیسک مورد نظر در کمترین زمان در زاویه 25 Rad متوقف شود؟



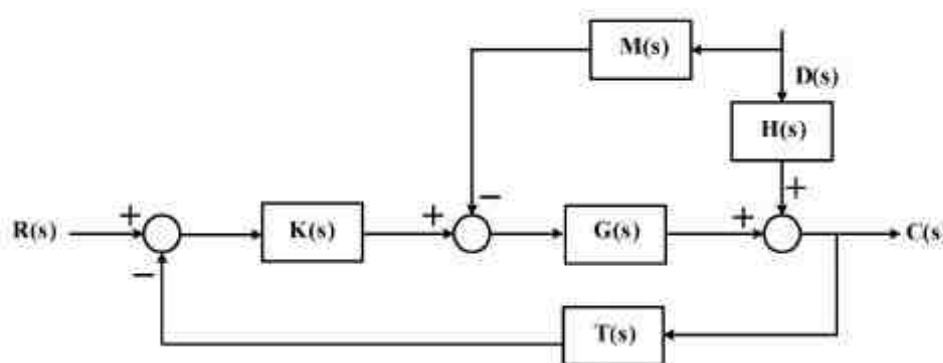
(۱) ۴.۴

(۲) $4\sqrt{2}$. ۴

(۳) ۳.۲

(۴) ۲.۲

۴۷- برای خنثی کردن اثر اغتشاش $D(s)$ در خروجی $C(s)$ ، تابع تبدیل $M(s)$ ، کدام است؟



(۱) $\frac{H(s)}{G(s)}$

(۲) $\frac{G(s)H(s)}{1+K(s)G(s)H(s)}$

(۳) $\frac{K(s)G(s)}{1+K(s)G(s)T(s)}$

(۴) $\frac{K(s)G(s)}{1+H(s)+K(s)G(s)T(s)}$

۴۸- مشتق پاسخ پله سیستمی در ۲ نقطه برابر صفر شده و برای $t > t_0$ ، خروجی سیستم همواره از مقدار مطلوب که مقداری محدود می‌باشد، کمتر است. کدام مورد می‌تواند بیانگر تابع تبدیل این سیستم باشد؟

(۱) $\frac{3s+1}{s^2+4s+8}$

(۲) $\frac{3s+1}{s^2+6s+9}$

(۳) $\frac{3s+1}{s^3+5s^2+12s+8}$

(۴) $\frac{3s^2+2s+1}{s^3+6s^2+11s+6}$

۴۹- یک سیستم کنترل حلقه بسته با فیدبک منفی واحد و تابع انتقال حلقه باز $G(s) = \frac{k}{s(s+10)^2}$ مفروض است.

اگر بهره k را طوری تنظیم نماییم که نسبت میرایی قطب‌های غالب سیستم حلقه بسته برابر $\zeta = 0.5$ باشد، زمان تقریبی نشست پاسخ پله سیستم با معیار ۲٪ چند ثانیه است؟

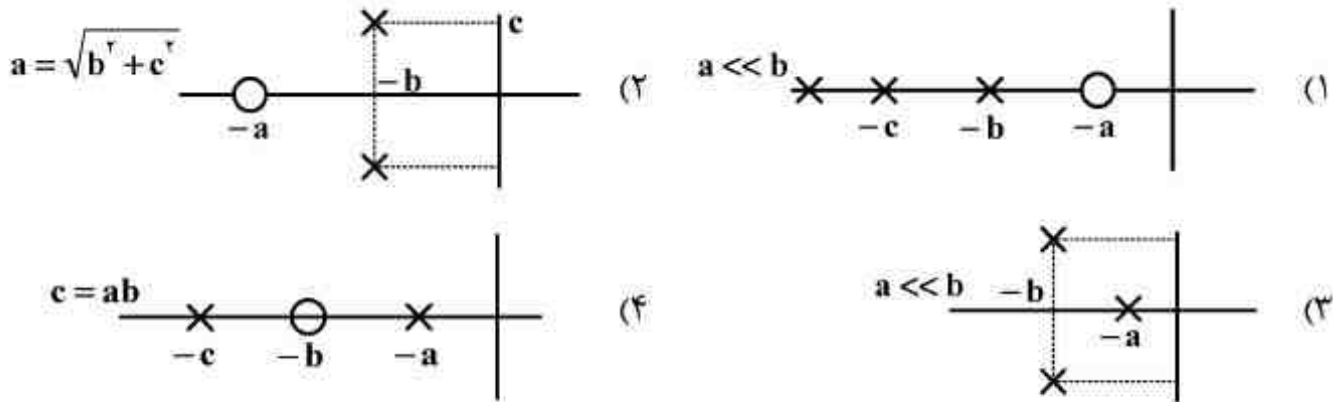
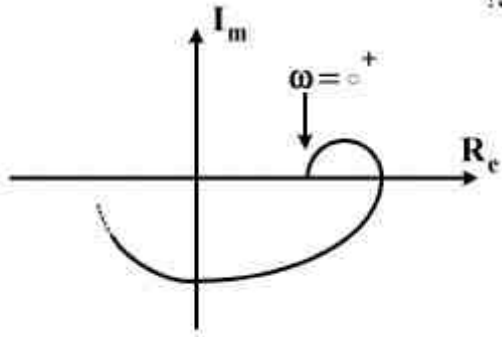
(۱) ۰/۶

(۲) ۰/۸

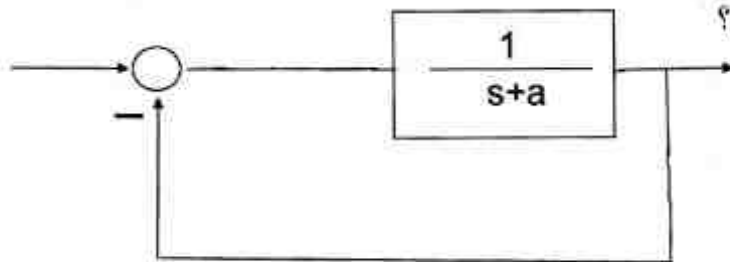
(۳) ۱/۲

(۴) ۱/۶

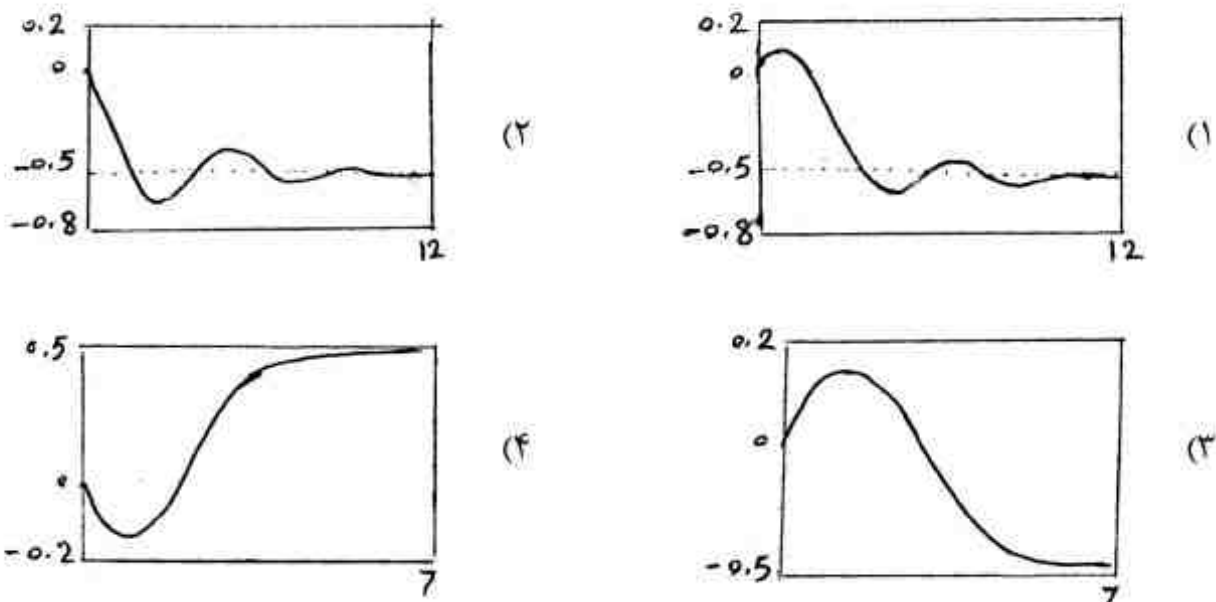
۵۰- کدام آرایش صفر و قطب می تواند نمودار قطبی شکل زیر را ایجاد کند؟



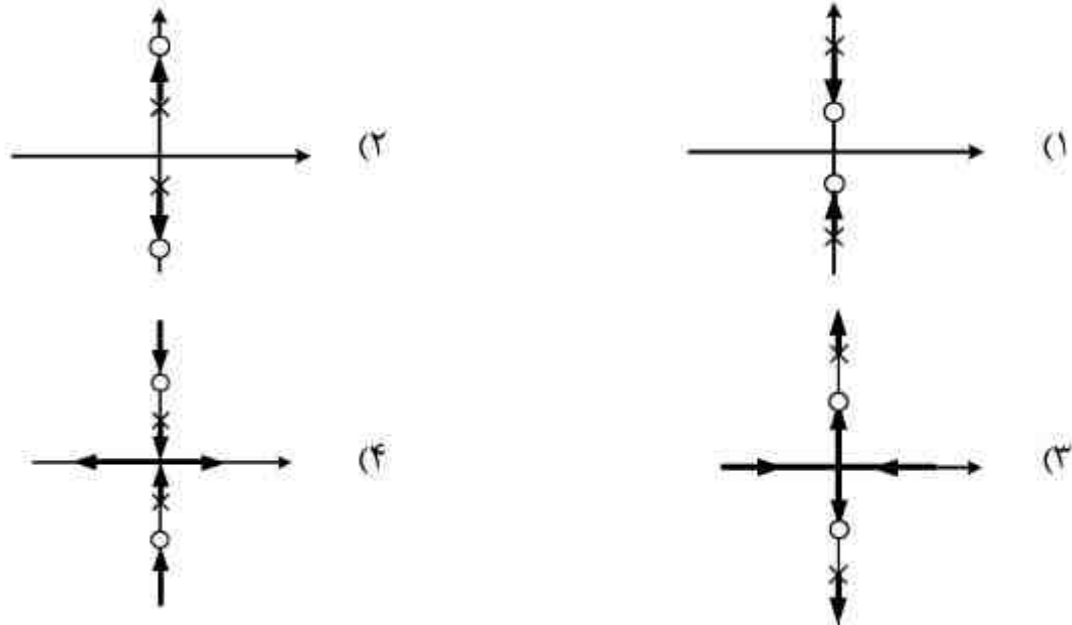
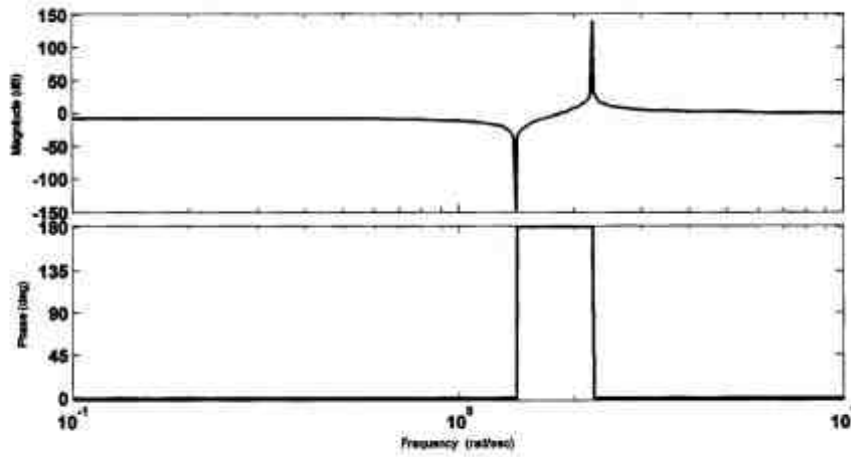
۵۱- سیستم حلقه بسته پایدار شکل زیر را در نظر بگیرید. کدام گزینه در مورد حساسیت خروجی سیستم نسبت به تغییرات تابع تبدیل حلقه باز صحیح است؟



- (۱) حساسیت در تمامی فرکانس ها مقدار ثابتی است.
 - (۲) میزان حساسیت در فرکانس های بالا و پایین یکسان است.
 - (۳) میزان حساسیت در فرکانس های بالا به مقدار قطب حلقه باز بستگی ندارد.
 - (۴) میزان حساسیت در فرکانس های پایین به مقدار قطب حلقه باز بستگی ندارد.
- ۵۲- کدام یک از نمودارها، مربوط به پاسخ پله واحد یک سیستم کمینه فاز است؟



۵۳- نمودار بودی یک سیستم کنترلی داده شده است. کدام گزینه می تواند مکان هندسی ریشه های آن، به ازاء فیدبک مثبت را نشان دهد؟



۵۴- برای پایداری سیستم فیدبک واحد با تابع تبدیل حلقه $\frac{ke^{-\tau s}}{1+Ts}$ ، گزینه صحیح کدام است؟

- (۱) سیستم ناپایدار است.
 - (۲) سیستم درجه اول و همواره پایدار است.
 - (۳) بعضی از مقادیر k می تواند سیستم را ناپایدار کند.
 - (۴) پایداری بستگی به مقادیر T و τ دارد.
- ۵۵- در مورد رفتار این سیستم گزینه صحیح، کدام است؟

$$\dot{x}_1 = x_2 - x_1(x_1^2 + x_2^2 - 1)$$

$$\dot{x}_2 = -x_1 - x_2(x_1^2 + x_2^2 - 1)$$

- (۱) نقطه تعادل مبدا ناپایدار و یک سیکل حدی ناپایدار دارد.
- (۲) نقطه تعادل مبدا پایدار و یک سیکل حدی ناپایدار دارد.
- (۳) نقطه تعادل مبدا ناپایدار و یک سیکل حدی نیمه پایدار دارد.
- (۴) نقطه تعادل مبدا پایدار و یک سیکل حدی نیمه پایدار دارد.

۵۶- در مورد رفتار سیستم زیر گزینه صحیح، کدام است؟

$$\dot{x}_1 = -x_1^2 + 2x_2$$

$$\dot{x}_2 = \Delta x_1$$

- (۱) همه مسیرها به مبدا می‌رسند.
- (۲) همه مسیرها از مبدا دور می‌شوند.
- (۳) یک مسیر به مبدا می‌رسد و بقیه مسیرها از مبدا دور می‌شوند.
- (۴) برخی از مسیرها به مبدا می‌رسند و برخی دیگر به یک سیکل حدی ختم می‌شوند.

۵۷- در مورد رفتار سیستم زیر گزینه صحیح، کدام است؟

$$\dot{x}_1 = -x_2 - \mu x_1(x_1^2 + x_2^2)$$

$$\dot{x}_2 = x_1 - \mu x_2(x_1^2 + x_2^2)$$

- (۱) حول نقطه مبدا رفتار نوسانی دارد.
- (۲) مستقل از علامت μ حول نقطه مبدا پایدار است.
- (۳) مستقل از علامت μ حول نقطه مبدا ناپایدار است.
- (۴) با توجه به علامت μ می‌تواند حول نقطه مبدا رفتار پایدار و یا ناپایدار داشته باشد.

۵۸- در مورد رفتار سیستم زیر حول نقاط تعادل گزینه صحیح، کدام است؟

$$\dot{x}_1 = x_2$$

$$\dot{x}_2 = -x_2 - \psi(x_1 - x_2)$$

$$\psi(y) = \begin{cases} y^2 + 0.5y & |y| \leq 1 \\ 2y - 0.5 \operatorname{sgn}(y) & |y| > 1 \end{cases}$$

sgn تابع علامت (sign) است.

- (۱) یک نقطه تعادل ناپایدار دارد.
- (۲) یک نقطه تعادل پایدار دارد.
- (۳) با توجه به شرایط می‌تواند دو نقطه تعادل پایدار داشته باشد.
- (۴) با توجه به شرایط مختلف می‌تواند دو نقطه تعادل ناپایدار داشته باشد.

۵۹- پایداری نقطه (نقاط) تعادل سیستم زیر چگونه است؟

$$\dot{x}_1 = 2x_1 - x_1x_2$$

$$\dot{x}_2 = 2x_1^2 - x_2 + 3$$

- (۱) پایدار است.
- (۲) ناپایدار است.
- (۳) نقطه تعادل زین‌اسبی است.
- (۴) برای بعضی از مسیرها پایدار و برای برخی مسیرها ناپایدار است.

۶۰- در مورد نقاط تعادل سیستم زیر گزینه صحیح، کدام است؟

$$\dot{x}_1 = x_2$$

$$\dot{x}_2 = -x_1 + \frac{1}{16}x_1^5 - x_2$$

- (۱) همواره پایدار است.
- (۲) همواره ناپایدار است.
- (۳) برای نقطه تعادل صفر ناپایدار و برای نقاط تعادل دیگر پایدار است.
- (۴) برای نقطه تعادل صفر پایدار و برای نقاط دیگر زین اسبی است.

ترمودینامیک:

۶۱- می‌خواهیم با استفاده از مخلوط نمودن دو گاز هیدروژن و نیتروژن به گازی دست‌یابیم که جرم مولکولی آن با جرم مولکولی متان برابر باشد. درصد مولی هیدروژن در مخلوط می‌بایست کدام باشد؟

- (۱) ۲۳
- (۲) ۴۶
- (۳) ۵۳
- (۴) ۶۶

۶۲- برای گرم نگه‌داشتن یک خانه مسکونی در فصل زمستان در 21°C از یک سیستم پمپ حرارتی استفاده می‌شود که ضریب عملکرد آن $\text{COP} = 3/5$ است. دمای هوای بیرون خانه 4°C - بوده و نرخ نفوذ گرما از دیوارها و سقف خانه $70000 \frac{\text{kJ}}{\text{hr}}$ تخمین زده می‌شود. قدرت مصرفی پمپ حرارتی و نرخ انتقال گرما به خانه بر حسب kW به ترتیب از راست به چپ، کدام است؟

- (۱) ۲/۵، ۲۰/۵
- (۲) ۳/۵، ۷
- (۳) ۱۴، ۵/۵۵
- (۴) ۱۷، ۳/۵۶

۶۳- $0/4 \text{ kg}$ هوا ($\gamma = \frac{C_P}{C_V} = 1/4, R_a = 0/287 \text{ kJ/kg.K}$)، که در مخزن صلب در بسته‌ای وجود دارد، از دمای اولیه 300 K تا دمای نهایی 400 K گرم می‌شود. اگر طی این فرآیند گرمایش، هوا گاز ایده‌آل (Ideal Gas) فرض شود، افزایش انرژی داخلی آن چند kJ است؟

- (۱) ۱۴/۳۵
- (۲) ۱۸/۷
- (۳) ۲۸/۷
- (۴) ۷/۹

۶۴- فشار بخار اشباع سیالی در دمای 200K برابر 2bar است. در این فشار و دما مقدار ضریب تراکم پذیری برابر 0.95 است. جرم مولکولی سیال برابر $30\frac{\text{g}}{\text{mole}}$ و مقدار متوسط دانسیته مایع برابر $1\frac{\text{g}}{\text{cm}^3}$ است.

ضریب فیوگاسیته سیال در فشار 50bar چقدر است؟ (در x نزدیک یک، $e^{x-1} \approx x$)

(۱) 0.04

(۲) 0.09

(۳) 0.18

(۴) 0.95

۶۵- برای گازی که از معادله حالت $P(V-b) = RT$ تبعیت می کند، مقدار $(\frac{\partial h}{\partial P})_T$ برابر است با:

(۱) $2V-b$

(۲) $\frac{RT}{b}$

(۳) $\frac{b}{RT}$

(۴) b

۶۶- مقداری آب خالص در فشار 1atm در دمای -4°C به صورت مایع قرار دارد (حالت شبه پایدار). یخ بسیار کوچکی را درون آب می اندازیم. کدام یک از عبارات های زیر صحیح می باشد؟

$$(C = 4/2\frac{\text{kJ}}{\text{kg}\cdot^\circ\text{C}}, \Delta H_{\text{fusion}} = 320\frac{\text{kJ}}{\text{kg}})$$

(۱) حدود $1/25$ درصد از آب یخ می زند.

(۲) حدود پنج درصد از آب یخ می زند.

(۳) همه آب در دمای صفر درجه یخ می زند.

(۴) همه آب در دمای -4 درجه یخ می زند.

۶۷- مقداری گاز در یک سیلندر - پیستون در حجم و فشار اولیه $V_1 = 0.1\text{m}^3$ و $P_1 = 500\text{kPa}$ وجود دارد. فشار محیط 100kPa می باشد. پیستون رو به بیرون سیلندر حرکت می کند و در نهایت در موضعی از سیلندر ایستاده و بی حرکت باقی می ماند. چنانچه در این فرآیند از اصطکاک بین پیستون و سیلندر و گاز چشم پوشی شود و فشار گاز با عکس حجم آن متناسب باشد، گزینه صحیح، کدام است؟ ($e^{1/6} = 5$)

(۱) فرآیند به طور ایزوترمال ($T = \text{const.}$) انجام یافته و $80/5\text{kJ}$ کار توسط سیستم تولید می شود.

(۲) فرآیند به طور آدیاباتیکی ($Q = 0$) صورت یافته و 50kJ کار توسط سیستم انجام می یابد.

(۳) فرآیند به طور آدیاباتیکی صورت پذیرفته و انرژی داخلی گاز به مقدار $80/5\text{kJ}$ افزایش می یابد.

(۴) فرآیند در دمای ثابت انجام یافته و 50kJ کار طی فرآیند به سیستم انتقال می یابد.

۶۸- گازی از معادله حالت ون دروالس ($P = \frac{RT}{V-b} - \frac{a}{V^2}$) پیروی می کند که در آن a و b مقادیر ثابت مستقل

از دما برای آن گاز می باشند. تأثیر تغییر دما تحت حجم ثابت، بر روی فشار گاز به کدام یک از کمیت های زیر بستگی دارد؟

(۱) دما و حجم

(۲) فشار و حجم

(۳) فقط فشار

(۴) فقط حجم

۶۹- یک مخزن صلب با پوشش خارجی کاملاً عایق حرارت توسط غشای نازکی به دو قسمت جداگانه مجزا شده

است. یک قسمت حاوی 0.5 kg گاز O_2 ، ($C_V = \frac{0.65 \text{ kJ}}{\text{kg.K}}$) در $P_1 = 400 \text{ kPa}$ ، $T_1 = 350 \text{ K}$ و

قسمت دیگر حاوی گاز دی اکسید کربن CO_2 ، ($C_V = \frac{0.63 \text{ kJ}}{\text{kg.K}}$) در $P_2 = 800 \text{ kPa}$ ، $T_2 = 420 \text{ K}$

می باشند. غشا پاره می شود و دو گاز مخلوط گردیده و تعادل برقرار می شود. دمای نهایی مخلوط گاز داخل مخزن تقریباً چند کلوین است؟

(۱) ۱۹۲

(۲) ۳۷۹

(۳) ۳۸۵

(۴) ۷۷۰

۷۰- معادله ترمودینامیکی $\Delta h = \int_{T_1}^{T_2} C_p dt$ در کدام یک از موارد زیر کاملاً درست بوده و کاربرد دارد؟

(۱) برای محاسبه گرمای انتقال یافته $Q = \Delta h$ در فرآیندی که توسط گاز در فشار بسیار پایین انجام می گیرد.

(۲) برای هر نوع فرآیند فشار ثابت، چه برگشت پذیر و چه برگشت ناپذیر توسط گاز مایع و حتی جامد.

(۳) فقط برای فرآیندی گازی که طی آن انتالپی گاز بستگی به فشار نداشته باشد.

(۴) فقط برای فرآیند برگشت پذیر در فشار ثابت توسط گاز ایده آل

۷۱- اگر سیستم دو جزئی ۱ و ۲ از قانون رانول پیروی نماید و بخار و مایع این سیستم در دمای T در حال تعادل

کنار یکدیگر باشند و فشار بخار ماده ۱ در این دما 32 kPa و فشار بخار ماده ۲ در همین دما 73 kPa باشد، در آن صورت:

(۱) وقتی برای این سیستم آزوتروپ تشکیل می شود که $\frac{y_1}{x_1} = \frac{32}{73} = \frac{y_2}{x_2}$ باشد.

(۲) تشکیل قطعه آزوتروپ به فشار سیستم بستگی دارد.

(۳) تشکیل نقطه آزوتروپ به غلظت مواد ۱ و ۲ در فاز مایع بستگی دارد.

(۴) امکان تشکیل نقطه آزوتروپ برای این سیستم وجود ندارد.

۷۲- در مورد تئوری حالات متناظر، گزینه صحیح کدام است؟

- (۱) مقدار Z برای تمام سیالات در دمای کاهیده 0.7 با هم یکسان می‌شود.
- (۲) در دما و فشار بحرانی Z تمام سیالات مساوی یک می‌شود.
- (۳) تمام سیالات در دما و فشار بحرانی دارای Z یکسان هستند.
- (۴) تمام سیالات در دما و فشار یکسان Z یکسان دارند.

۷۳- تعریف دمای بویل، کدام است؟

$$\lim_{P \rightarrow 0} \left(\frac{\partial z}{\partial P} \right)_T = 0 \quad (1)$$

$$\lim_{P \rightarrow \infty} \left(\frac{\partial z}{\partial P} \right)_T = 0 \quad (2)$$

$$\lim_{V \rightarrow b} \left(\frac{\partial z}{\partial P} \right)_T = 0 \quad (3)$$

$$\lim_{V \rightarrow 0} \left(\frac{\partial z}{\partial P} \right)_T = 0 \quad (4)$$

۷۴- مقدار تقریبی تغییر انتالپی آمونیاک مایع در دمای 200K وقتی که از فشار 200kPa به فشار

1200kPa فشرده می‌شود چند $\frac{\text{kJ}}{\text{kg}}$ است؟ در دمای 200K مقدار تقریبی β برابر 0.002K^{-1} و حجم

مولی آن $0.15\frac{\text{m}^3}{\text{kg}}$ می‌باشد.

(۱) ۰/۶

(۲) ۰/۹

(۳) ۱/۲

(۴) ۱/۶

۷۵- جریانی از گاز کامل با دمای 27°C و سرعت $20\frac{\text{m}}{\text{s}}$ وارد یک نازل شده و با دمای 2°C خارج می‌شود. با

فرض عایق بودن نازل، سرعت گاز خروجی از نازل چند متر بر ثانیه خواهد بود؟

$$R = 8 \frac{\text{J}}{\text{mole.K}}, \quad MW = 40 \frac{\text{g}}{\text{mole}}, \quad C_p = \frac{5}{2} R$$

(۱) ۲۴

(۲) ۳۷

(۳) ۱۱۳

(۴) ۱۶۰

۷۶- گاز ایده‌آلی با دبی $2 \frac{\text{kg}}{\text{s}}$ از فشار 90 kPa و دمای 270 K تا فشار بالاتری در یک کمپرسور فشرده

می‌شود. در صورتی که دمای خروجی کمپرسور 300 K و هدر رفت گرما برابر با $1/2 \frac{\text{kJ}}{\text{kg}}$ باشد، مقدار کار

مورد نیاز کمپرسور چند کیلو وات خواهد بود؟

$$C_p = 1/1 \frac{\text{kJ}}{\text{kg.K}}$$

(۱) ۶۸/۴

(۲) ۶۳/۶

(۳) ۳۱/۸

(۴) ۹۱/۲

۷۷- تغییر کل آنترپی برای 100 gr آب که از دمای 80°C به دمای 60°C در معرض هوا با دمای

$$C = 4200 \frac{\text{J}}{\text{kg.K}}, \ln(1/0.6) = 0.5108$$

(۱) ۳/۲

(۲) ۲۴/۵

(۳) ۵۲/۱

(۴) ۲۷۲/۶

۷۸- فشار گاز کامل (ایده‌آل) طی فرآیند پلی‌تروپیک از 1 bar به 2 bar افزایش می‌یابد. در صورتی که مقدار توان ایزومتريک و پلی‌تروپیک این گاز به ترتیب برابر با $1/9$ و $1/5$ باشد، تغییر آنترپی گاز تقریباً چند

$$\frac{\text{J}}{\text{mole.K}} \text{ می‌باشد؟ } (\ln 2 = 0.7)$$

(۱) -۲/۴

(۲) -۱/۷

(۳) ۱/۷

(۴) ۲/۴

۷۹- با انتخاب متغیرهای حجم ویژه و دما کدام یک از روابط دیفرانسیلی زیر برای فرآیند آدیباتیک

$$\text{برگشت پذیری که توسط گاز ایده‌آل انجام می‌گیرد، صحیح است؟ } (\gamma = \frac{C_p}{C_v})$$

$$\frac{dT}{T} - \left(\frac{1}{\gamma-1}\right) \frac{dV}{V} = 0 \quad (1)$$

$$\frac{dT}{T} + (\gamma-1) \frac{dV}{V} = 0 \quad (2)$$

$$\frac{dT}{T} + \left(\frac{\gamma-1}{\gamma}\right) \frac{dV}{V} = 0 \quad (3)$$

$$\left(\frac{\gamma-1}{\gamma}\right) \frac{dT}{T} + \frac{dV}{V} = 0 \quad (4)$$

۸۰- در مورد یک سیال تراکم‌ناپذیر، گزینه صحیح، کدام است؟

- (۱) هم β و هم γ بی‌نهایت است.
 (۲) β صفر و γ بی‌نهایت است.
 (۳) هم β و هم γ صفر است.
 (۴) β و γ تعریف نمی‌شوند.

مکانیک سیالات و انتقال حرارت:

۸۱- فرم ساده شده معادله نویر - استوکس برای جریان بین دو صفحه موازی با فرض $u = u(y)$ و شتاب ثقل در جهت z ، کدام است؟ فرض کنید که خطوط جریان موازی با صفحات باشد، به گونه‌ای که $v = w = 0$ است.

$$\frac{\partial P}{\partial x} = \mu \frac{\partial^2 u}{\partial y^2} \quad (1)$$

$$\frac{\partial P}{\partial y} = \mu \frac{\partial^2 u}{\partial x^2} \quad (2)$$

$$\frac{\partial P}{\partial y} = \mu \frac{\partial^2 u}{\partial y^2} \quad (3)$$

$$\frac{\partial P}{\partial x} = \mu \frac{\partial^2 u}{\partial x^2} \quad (4)$$

۸۲- بالنی با قطر 10 cm ، بسیار سریع با آب پر می‌شود. اگر سرعت ورود آب به داخل بالن $0.1 \frac{\text{m}^3}{\text{s}}$ باشد،

سرعت افزایش قطر بالن چند متر بر ثانیه است؟

$$0.24 \quad (1)$$

$$0.48 \quad (2)$$

$$0.64 \quad (3)$$

$$0.96 \quad (4)$$

۸۳- اگر $u(x,y) = 4 + \frac{2x}{x^2 + y^2}$ در یک جریان تراکم‌ناپذیر باشد، مقدار $v(x,y)$ چقدر خواهد بود؟ اگر

$$v(x,0) = 0 \text{ باشد.}$$

$$\frac{2x}{x^2 + y^2} \quad (1)$$

$$\frac{-2x}{x^2 + y^2} \quad (2)$$

$$\frac{2y}{x^2 + y^2} \quad (3)$$

$$\frac{-2y}{x^2 + y^2} \quad (4)$$

۸۴- بردار یکه عمود بر خط جریان در نقطه $(2,1)m$ در زمان $t=2s$ برای میدان سرعت

$$\vec{v} = 2xy\hat{i} + y^2t\hat{j} \left(\frac{m}{s}\right) \text{ برابر کدام است؟}$$

$$(1) \frac{1}{\sqrt{3}}(\hat{i} + 2\hat{j})$$

$$(2) \frac{1}{\sqrt{5}}(\hat{i} - 2\hat{j})$$

$$(3) \frac{1}{2\sqrt{5}}(4\hat{i} + 2\hat{j})$$

$$(4) \frac{1}{\sqrt{3}}(2\hat{i} + \hat{j})$$

۸۵- میدان سرعت برای حرکت روی یک صفحه تخت به صورت $\vec{v} = 2yt\hat{i} + x\hat{j} \left(\frac{m}{s}\right)$ می باشد. مقدار شتاب در

نقطه $(4,2)m$ در زمان $t=3s$ چند $\frac{m}{s^2}$ است؟

$$(1) \sqrt{1044}$$

$$(2) \sqrt{1132}$$

$$(3) \sqrt{1224}$$

$$(4) \sqrt{1324}$$

۸۶- دریچه زیر، هنگامی که سطح آب افزایش یابد، از نقطه لولا چرخیده و باز می شود ($b = 1/6 m$) حداقل

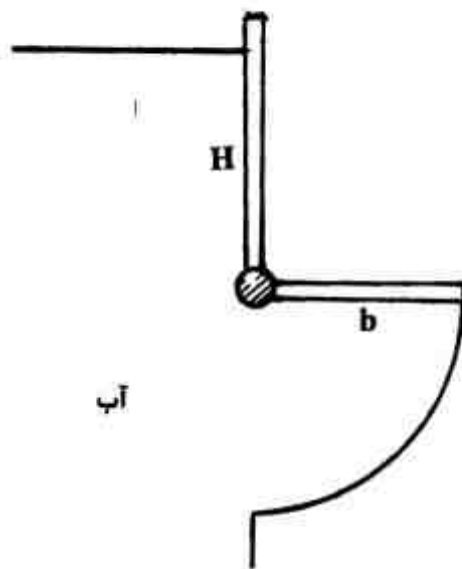
ارتفاع آب (H) برای باز کردن دریچه چند متر باید باشد؟

$$(1) 1/25$$

$$(2) 2/8$$

$$(3) 5/4$$

$$(4) 10/8$$



۸۷- یک نازل حباب‌هایی به قطر $1 mm$ در داخل آب تولید می کند. اگر کشش سطحی آب $0.05 \frac{N}{m}$ باشد،

فشار درون حباب چند پاسکال خواهد بود؟

$$(1) 100$$

$$(2) 200$$

$$(3) 250$$

$$(4) 400$$

۸۸- یک حلقه فلزی روی سطح مایعی قرار دارد. نیروی مورد نیاز برای برداشتن حلقه از روی سطح چند نیوتن است؟

$d = 2 \text{ cm}$ سیم	$g = 10 \frac{\text{m}}{\text{s}^2}$	$\pi(0.1 + 0.3\pi)$ (۱)
$S = 3$ سیم	$\rho_{\text{آب}} = 1000 \frac{\text{kg}}{\text{m}^3}$	$\pi(0.1 + 0.2 + 0.3\pi)$ (۲)
$D = 20 \text{ cm}$ حلقه	$\sigma = 0.05 \frac{\text{N}}{\text{m}}$	$\pi(0.1 + 0.6\pi)$ (۳)
		$\pi(0.1 + 0.2 + 0.6\pi)$ (۴)

۸۹- یک صفحه تخت به ابعاد $0.5 \text{ m} \times 2 \text{ m}$ با سرعت $5 \frac{\text{m}}{\text{s}}$ روی روغن SAE-30 به ضخامت 2 mm در

حال حرکت می‌باشد. فرض کنید که توزیع سرعت بین صفحه و سطح خطی باشد. نیروی مورد نیاز برای این

کار در صورتی که صفحه و سطح، افقی باشند، چند نیوتن است؟ (ویسکوزیته روغن $0.1 \frac{\text{kg}}{\text{m.s}}$ است.)

(۱) ۲۵۰

(۲) ۵۰۰

(۳) ۱۰۰۰

(۴) ۲۰۰۰

۹۰- گزینه صحیح، کدام است؟

(۱) در اجسام پهن، درگ ناشی از فشار کمتر از درگ ناشی از اصطکاک است.

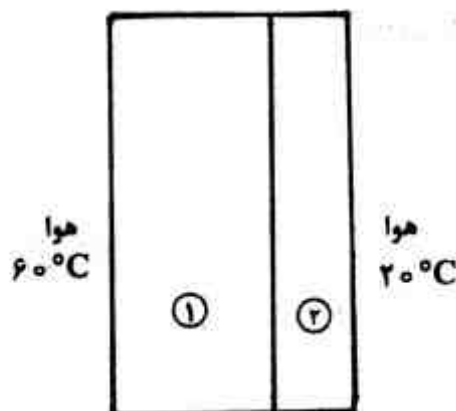
(۲) در اجسام باریک، درگ ناشی از اصطکاک کمتر از درگ ناشی از فشار است.

(۳) در جریان آرام روی یک جسم پهن، درگ ناشی از اصطکاک بیشتر از درگ ناشی از اصطکاک در جریان متلاطم است.

(۴) در جریان آرام روی یک جسم باریک، درگ ناشی از اصطکاک کمتر از درگ ناشی از اصطکاک در جریان متلاطم است.

۹۱- دیواره مرکب زیر، هوای 60°C را از هوای 20°C جدا می‌کند. ضخامت دیواره ۱ دو برابر ضخامت دیواره ۲ ولی

ضریب هدایت حرارتی دیواره ۱ نصف ضریب هدایت حرارتی دیواره ۲ است. در شرایط پایا، گزینه صحیح کدام است؟



(۱) نرخ گرمایی انتقالی از دیواره ۱، یک چهارم نرخ گرمای انتقالی از دیواره ۲ است.

(۲) نرخ گرمایی انتقالی از دیواره ۱، چهار برابر نرخ گرمای انتقالی از دیواره ۲ است.

(۳) نرخ گرمایی انتقالی از دیواره ۱، دو برابر نرخ گرمای انتقالی از دیواره ۲ است.

(۴) نرخ گرمایی انتقالی از دیواره ۱، با نرخ گرمای انتقالی از دیواره ۲ برابر است.

۹۲- به دیوارهٔ محافظ یک راکتور اتمی اشعه‌ای برخورد می‌کند؛ و شدت گرمای ایجاد شده در داخل دیواره بر اساس رابطه $\dot{q} = \dot{q}_0 e^{-\gamma x}$ به دست می‌آید. گرمای تولید شده در دیوارهٔ داخلی محافظ بوده و مقدار آن ثابت است. اگر ضریب هدایت دیواره k باشد، کدام رابطه، گرادیان دما را در طول ضخامت دیواره نشان می‌دهد؟ شرایط پایدار است.

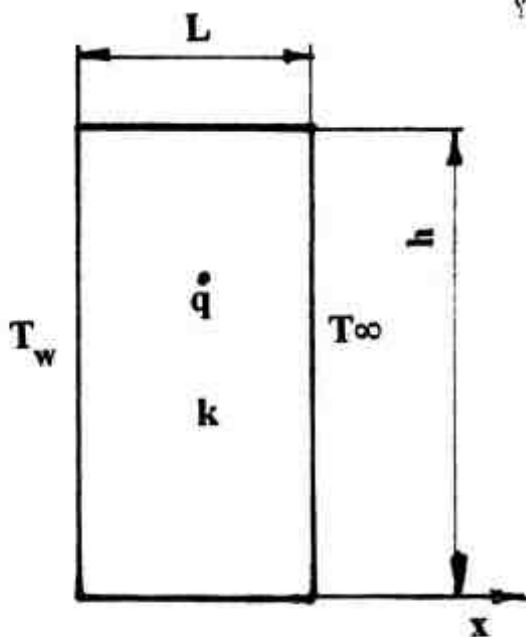
$$\frac{dT}{dx} = \frac{\dot{q}_0 e^{-\gamma x}}{\gamma k} + c \quad (1)$$

$$\frac{dT}{dx} = \frac{\dot{q}_0 e^{-x}}{k} + c \quad (2)$$

$$\frac{dT}{dx} = \frac{\gamma k}{\dot{q}_0} e^{-\gamma x} + c \quad (3)$$

$$\frac{dT}{dx} = \frac{k}{\dot{q}_0} e^{-x} + c \quad (4)$$

۹۳- برای سیستم روبه‌رو، با تولید حرارت، مقدار ماکزیمم دما چقدر است؟



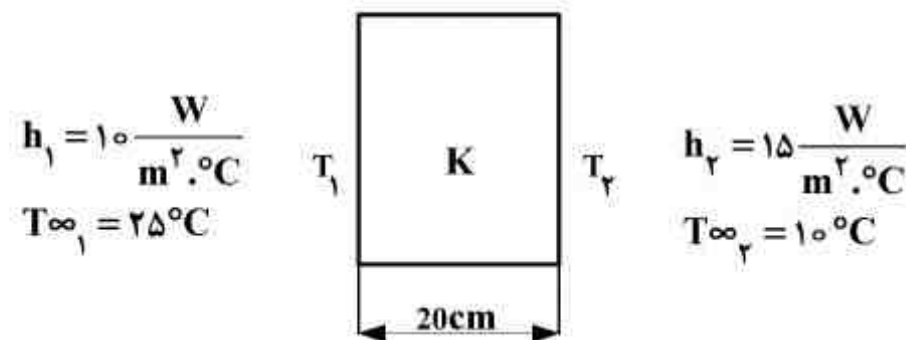
$$T_w + \frac{\gamma k \dot{q} L + \dot{q} h L^\gamma - \gamma k h (T_w - T_\infty)}{4 \dot{q} k (k + h L)} \quad (1)$$

$$T_w - \frac{[\gamma k \dot{q} L + \dot{q} h L^\gamma - \gamma k h (T_w - T_\infty)]^\gamma}{\lambda \dot{q} k (k + h L)^\gamma} \quad (2)$$

$$T_w + \frac{[\gamma k \dot{q} L + \dot{q} h L^\gamma - \gamma k h (T_w - T_\infty)]^\gamma}{\lambda \dot{q} k (k + h L)^\gamma} \quad (3)$$

$$T_w - \frac{\gamma k \dot{q} L + \dot{q} h L^\gamma - \gamma k h (T_w - T_\infty)}{4 \dot{q} k (k + h L)} \quad (4)$$

۹۴- با فرض عدم تولید حرارت در داخل دیوارهٔ زیر و در حالت پایدار، اگر ضخامت دیواره نسبت به ابعاد دیگر آن بسیار کمتر باشد، دمای سمت چپ دیواره به کدام گزینه نزدیک‌تر است؟



$$h_1 = 10 \frac{W}{m^2 \cdot ^\circ C}$$

$$T_{\infty 1} = 25^\circ C$$

$$h_2 = 15 \frac{W}{m^2 \cdot ^\circ C}$$

$$T_{\infty 2} = 10^\circ C$$

$$K = 2 \frac{W}{m \cdot ^\circ C}$$

$$16^\circ C \quad (1)$$

$$17^\circ C \quad (2)$$

$$18.5^\circ C \quad (3)$$

$$19.5^\circ C \quad (4)$$

۹۵- حاصل ضرب ρC_p را ظرفیت گرمایی حجمی ماده گویند. برای ذخیره سازی انرژی حرارتی، گزینهٔ صحیح کدام است؟

(۱) ظرفیت گرمایی حجمی ماده بیشتر از یک باشد.

(۲) ظرفیت گرمایی حجمی ماده کوچکتر از یک باشد.

(۳) ذخیره سازی انرژی، بیشتر متأثر از ضریب انتقال حرارت هدایتی (k) می‌باشد.

(۴) ظرفیت گرمایی حجمی ماده، نقشی در میزان ذخیره سازی انرژی حرارتی ندارد.

۹۶- یک کوره مکعبی به حجم یک متر مکعب و ضخامت دیواره 10 cm را در نظر بگیرید. ضریب شکلی کوره برابر کدام است؟

(۱) $62/2\text{ m}$

(۲) $61/8\text{ m}$

(۳) $66/6\text{ m}$

(۴) $82/2\text{ m}$

۹۷- هنگامی که عدد بایوت (Bi) کمتر از $0/1$ باشد، گزینه صحیح، کدام است؟

(۱) مقاومت هدایتی داخلی در مقایسه با مقاومت جابه‌جایی سطح، بزرگ است.

(۲) مقاومت جابه‌جایی سطح در مقایسه با مقاومت هدایتی داخلی، بزرگ است.

(۳) مقاومت جابه‌جایی و هدایتی سطح، با هم برابرند.

(۴) مقاومت جابه‌جایی و هدایتی ربطی به این عدد ندارند.

۹۸- در دو طرف یک صفحه فلزی نازک، دو سیال یکی با ضریب جابه‌جایی h_1 در یک طرف و در طرف دیگر سیالی با ضریب جابه‌جایی $2h_1$ جریان دارد. در این صورت ضریب انتقال حرارت کلی این صفحه بین این دو سیال برابر کدام است؟

(۱) $\frac{1}{5}h_1$

(۲) $\frac{2}{5}h_1$

(۳) $0/8h_1$

(۴) $5h_1$

۹۹- مفهوم فیزیکی عدد پراندل (Pr)، کدام است؟

(۱) $\frac{\text{سرعت انتقال گرما}}{\text{سرعت انتقال مومنتم}}$

(۲) $\frac{\text{سرعت انتقال مومنتم}}{\text{سرعت انتقال گرما}}$

(۳) $\frac{\text{سرعت انتقال مومنتم}}{\text{نیروی ویسکوز}}$

(۴) $\frac{\text{سرعت انتقال گرما}}{\text{نیروی ویسکوز}}$

۱۰۰- هوا در دمای 200°C و 2 atm با $\mu = 2/57 \times 10^{-5} \frac{\text{kg}}{\text{m.s}}$ ، $\rho = 1/493 \frac{\text{kg}}{\text{m}^3}$ ، $k = 0/0386 \frac{\text{W}}{\text{m}^\circ\text{C}}$

و $C_p = 1/025 \frac{\text{kJ}}{\text{kg}^\circ\text{C}}$ ، $Pr = 0/681$ و $U_\infty = 0/5 \frac{\text{m}}{\text{s}}$ وارد لوله‌ای به قطر داخلی 1 in می‌شود. ضریب

انتقال حرارت جابه‌جایی چند $\frac{\text{W}}{\text{m}^2^\circ\text{C}}$ است؟

(۱) $6/63$

(۲) $2/63$

(۳) $12/37$

(۴) $17/37$

مدارهای الکتریکی ۱ و ۲:

۱۰۱- در مدار روبه‌رو، ولتاژ V_x در زمان $t = 0$ چند ولت است؟

(۱) $-\frac{2}{3}$
 (۲) $\frac{2}{3}$
 (۳) صفر
 (۴) ۱

۱۰۲- در مدار روبه‌رو، منبع جریان مستقل I_s توانی برابر چند وات تولید یا مصرف می‌کند؟

(۱) ۳۲ وات تولید می‌کند.
 (۲) ۳۲ وات مصرف می‌کند.
 (۳) ۶۴ وات تولید می‌کند.
 (۴) ۶۴ وات مصرف می‌کند.

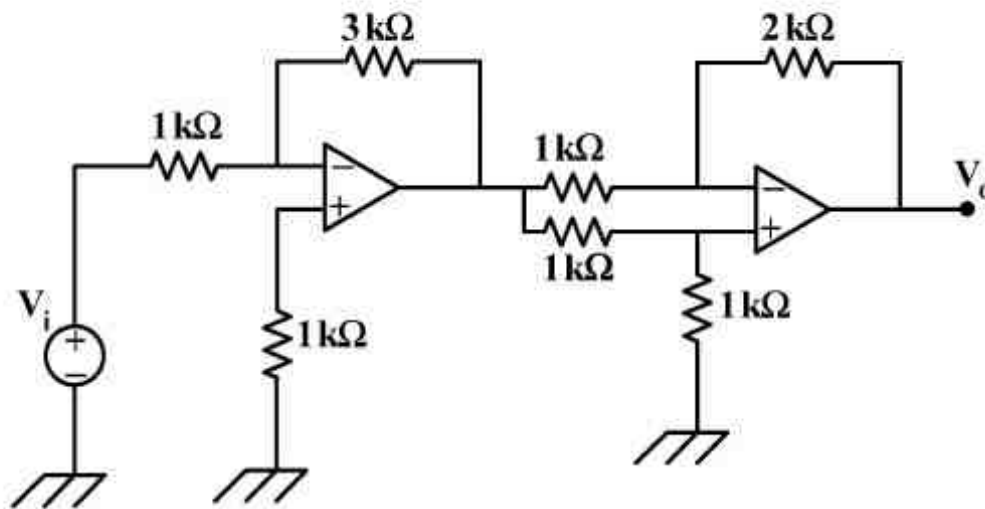
۱۰۳- در مدار روبه‌رو، اگر a به سمت بی‌نهایت برود در مدار معادل تونن دیده شده در سرهای A و B ، R_{th} بر حسب اهم و V_{th} بر حسب ولت، کدام است؟

(۱) $v_{th} = 2, R_{th} = 1$
 (۲) $v_{th} = -2, R_{th} = 0$
 (۳) $v_{th} = 1, R_{th} = 0$
 (۴) $v_{th} = -1, R_{th} = 1$

۱۰۴- در مدار زیر مدار معادل دیده شده در سرهای A و B ، اتصال سری یک خازن با ظرفیت فاراد و یک سلف با اندوکتانس هانری است. تقویت‌های کننده‌های عملیاتی ایده‌آل و ولتاژ اولیه خازن صفر ولت می‌باشد.

(۱) ۰/۰۱ (۱)
 (۲) ۰/۰۱ (۲)
 (۳) ۰/۰۱۰ (۳)
 (۴) ۱۰/۰۱۰ (۴)

۱۰۵- در مدار زیر تقویت کننده‌های عملیاتی ایده‌آل هستند. اگر ولتاژ اشباع تقویت کننده‌های عملیاتی برابر ± 12 ولت باشد، حدود تغییرات V_i برای اینکه هیچ کدام از تقویت کننده‌های عملیاتی به اشباع نروند، بر حسب ولت، کدام است؟



حساب ولت، کدام است؟

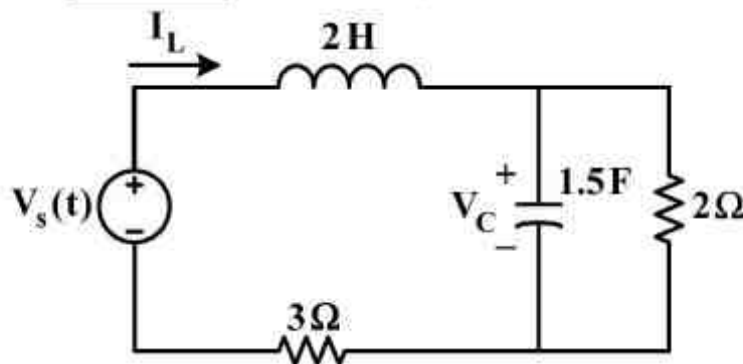
(۱) $-8 < V_i < +8$

(۲) $-2 < V_i < +2$

(۳) $-24 < V_i < +24$

(۴) $-4 < V_i < +4$

۱۰۶- در مدار زیر، $V_c(\infty)$ چند ولت و $I_L(\infty)$ چند آمپر باشد، تا پاسخ پله $V_c(t)$ حالت گذرا نداشته باشد؟



(۱) $I_L(\infty) = 0, V_c(\infty) = 0$

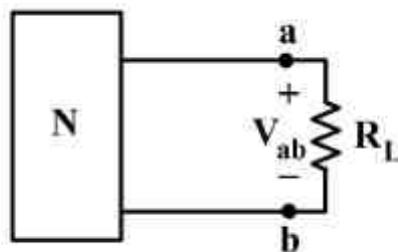
(۲) $I_L(\infty) = 0.2, V_c(\infty) = 0$

(۳) $I_L(\infty) = 0.2, V_c(\infty) = 0.4$

(۴) $I_L(\infty) = 0, V_c(\infty) = 0.4$

۱۰۷- مدار یک قطبی N خطی و تغییر ناپذیر با زمان بوده و برای سه مقدار R_L ولتاژ V_{ab} اندازه‌گیری شده است. امیدانس دیده شده در سرهای a, b چند اهم است؟

R_L اهم	∞	۳	۱۴
ولت V_{ab} (rms)	۱۳	۳	۹/۱



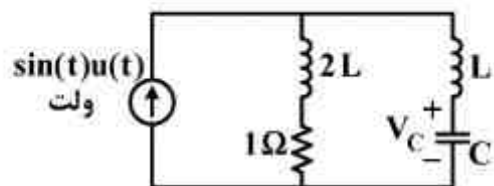
(۱) ۲

(۲) ۱۲

(۳) $12 + j2$

(۴) $2 + j12$

۱۰۸- در مدار زیر، با فرض صفر بودن جریان اولیه هر دو سلف، مقدار ولتاژ اولیه خازن $V_c(\infty)$ بر حسب ولت را به نحوی بیابید که جریان مقاومت برای $0 \leq t$ برابر صفر باشد. در این حالت مقدار سلف L بر حسب هانری کدام است؟



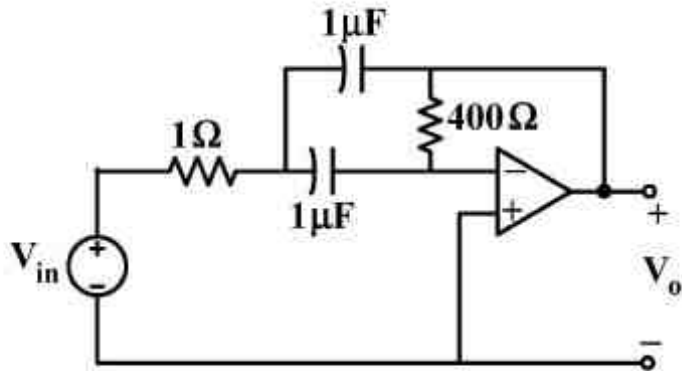
(۱) $L = \frac{1}{c}, V_c(\infty) = -\frac{1}{c}$

(۲) $L = \frac{2}{c}, V_c(\infty) = 0$

(۳) $L = \frac{1}{c}, V_c(\infty) = \frac{1}{c}$

(۴) $L = \frac{2}{c}, V_c(\infty) = -\frac{1}{c}$

۱۰۹- فرکانس تشدید تابع شبکه $H(j\omega) = \frac{V_o}{V_{in}}$ برای مدار زیر چند رادیان بر ثانیه است؟ تقویت کننده عملیاتی ایده آل می باشد.



ایده آل می باشد.

(۱) $100\sqrt{5}$

(۲) 5×10^4

(۳) ۲۵۰۰

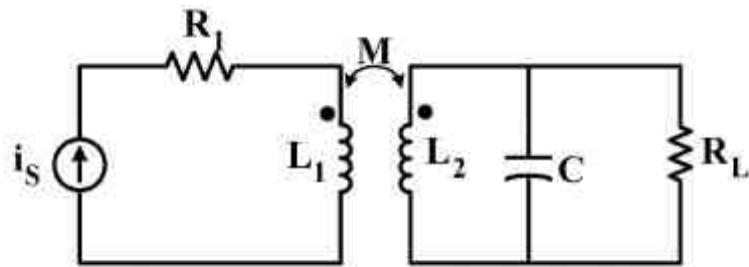
(۴) $2500\sqrt{5}$

۱۱۰- در مدار زیر، توان متوسط R_L چند میلی وات است؟

$i_s(t) = \cos 2t$ (A)

$L_1 = L_2 = 1H$ $M = 0.5H$

$R_1 = 10\Omega, C = 1F$ $R_L = 2\Omega$



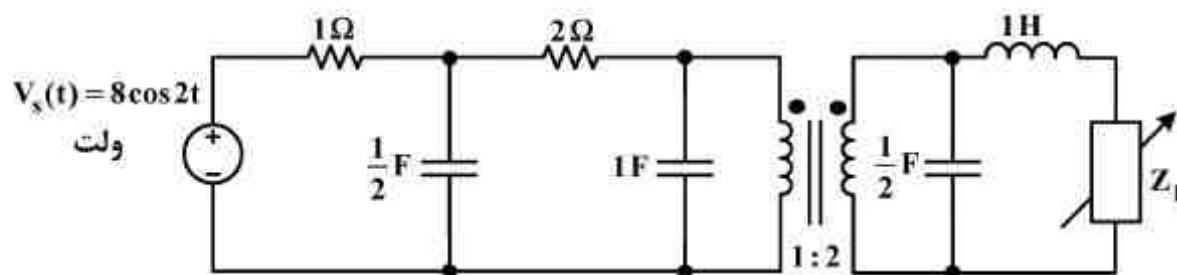
(۱) ۲۵

(۲) ۵۰

(۳) ۸۰

(۴) ۱۰۰

۱۱۱- در مدار زیر، امپدانس بار Z_L چنان تنظیم شده است که بیشترین توان متوسط را جذب می کند. مقدار این توان چند وات است؟



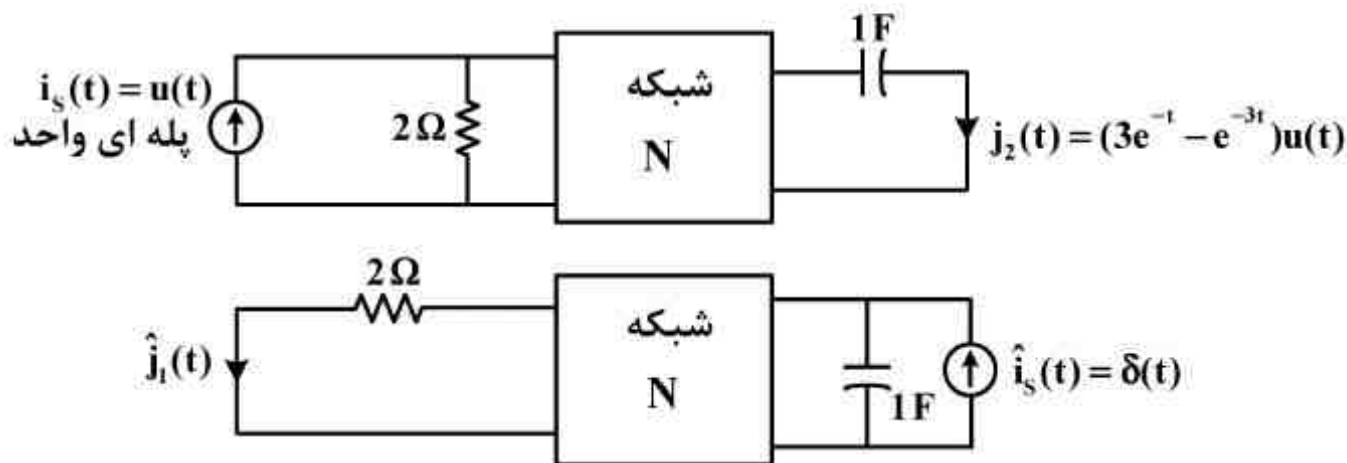
(۱) ۱/۶

(۲) ۳/۲

(۳) ۴/۸

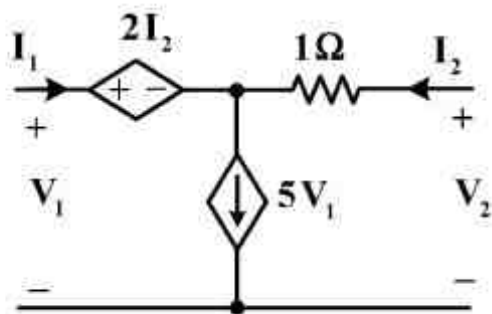
(۴) ۶/۴

۱۱۲- دو آزمایش برای شبکه N که یک شبکه RLC خطی تغییر ناپذیر با زمان است، در حالت صفر انجام شده است. مقدار $\hat{j}_1(t)$ برای $t > 0$ و به ازای ورودی $\hat{i}_s(t) = \delta(t)$ کدام است؟



$\hat{j}_1(t) = \frac{1}{2}(3e^{-t} - e^{-3t})u(t)$ (۲) $\hat{j}_1(t) = \frac{1}{2}(3e^{-t} + e^{-3t})u(t)$ (۱)
 $\hat{j}_1(t) = \frac{1}{2}(e^{-3t} - 3e^{-t})u(t)$ (۴) $\hat{j}_1(t) = \frac{1}{2}(e^{-3t} + 3e^{-t})u(t)$ (۳)

۱۱۳- در مدار دو قطبی زیر، مقدار پارامتر h_{11} در ماتریس هایبرید H چقدر است؟



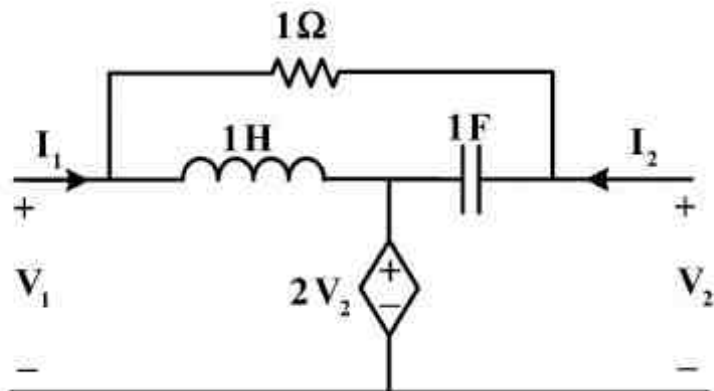
- $\frac{1}{4}\Omega$ (۱)
- $\frac{3}{4}\Omega$ (۲)
- $\frac{1}{4}V$ (۳)
- $\frac{3}{4}V$ (۴)

۱۱۴- به ازای چه مقادیری از پارامتر حقیقی a، عبارت $Z(s) = \frac{s+a}{s(s+1)}$ می تواند امپدانس ورودی یک مدار شامل

فقط مقاومت و سلف و خازن مثبت باشد؟

- $0 \leq a \leq 2$ (۱)
- $-\frac{1}{2} \leq a \leq 1$ (۲)
- $a > 0$ (۳)
- $a \leq 1$ (۴)

۱۱۵- پارامتر Z_{11} دو قطبی شکل روبه‌رو، کدام است؟

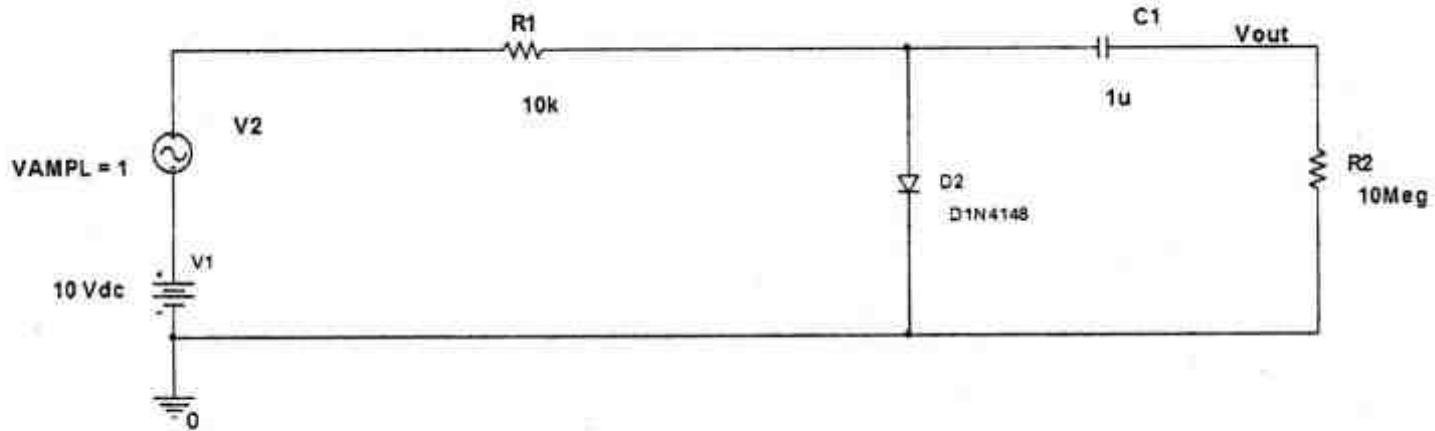


- $\frac{s^2 + s}{s^2 + s + 1}$ (۱)
- $\frac{s + 2}{s^2 + s + 1}$ (۲)
- $\frac{s^2 - s}{s^2 + s + 1}$ (۳)
- $\frac{s + 1}{s^2 + s + 1}$ (۴)

۱۱۶- در شکل زیر دامنه ولتاژ سینوسی V_p یک ولت است. دامنه ولتاژ خروجی V_{out} بر حسب mV نزدیکتر به کدامیک از موارد زیر است؟ برای دیود مقادیر زیر در نظر گرفته شود:

$$k = 1.38 \times 10^{-23} \frac{\text{Joules}}{\text{Kelvin}}, T = 25^\circ\text{C},$$

$$q = 1.6 \times 10^{-19} \text{Coulomb}, V_D = 0.7\text{V}, n = 2$$



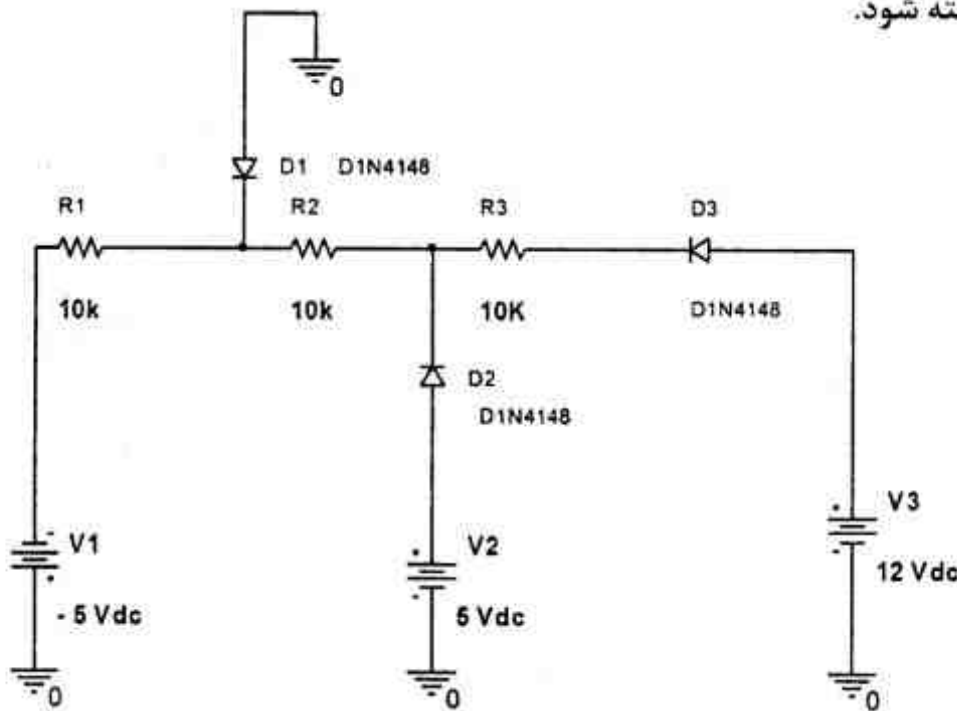
۴/۵ (۱)

۵/۵ (۲)

۶/۵ (۳)

۷/۵ (۴)

۱۱۷- در شکل زیر، جریان در مقاومت R_1 به کدامیک از موارد زیر (بر حسب mA) نزدیکتر است؟ ولتاژ بایاس مستقیم دیودها صفر در نظر گرفته شود.



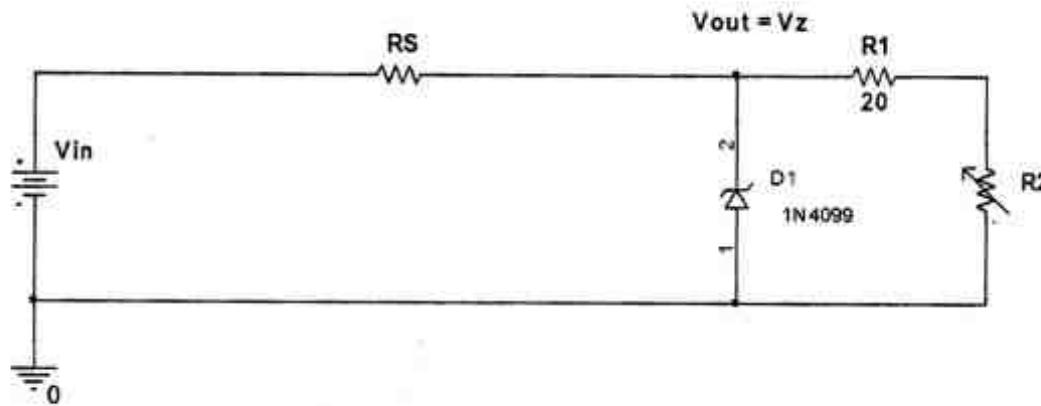
۰/۹۷ (۱)

۰/۸۷ (۲)

۰/۶۷ (۳)

۰/۵۷ (۴)

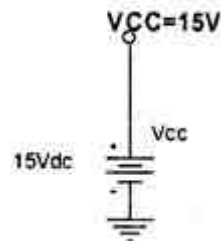
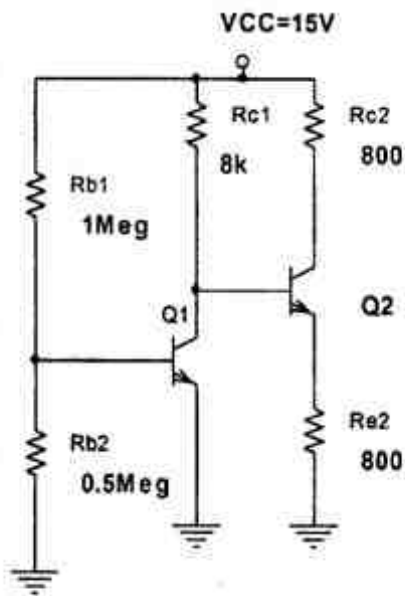
۱۱۸- مدار رگولاتور زیر ولتاژ V_{out} را تثبیت می نماید. فرض می شود حدود تغییرات مقاومت $R_p = (0 - \infty) \Omega$ باشد. پس از تعیین مقدار بهینه R_s ، مقدار توان ماکزیمم مورد نیاز دیود زنر برابر با کدامیک از موارد زیر (بر حسب W) است؟



$V_z = 3.5 \text{ V}$
 $r_z = 0$
 $I_z(\text{min}) = 3 \text{ mA}$
 $V_{in(\text{min})} = 20 \text{ V}$
 $V_{in(\text{max})} = 30 \text{ V}$

- (۱) ۱
- (۲) ۱/۱
- (۳) ۱/۲
- (۴) ۱/۳

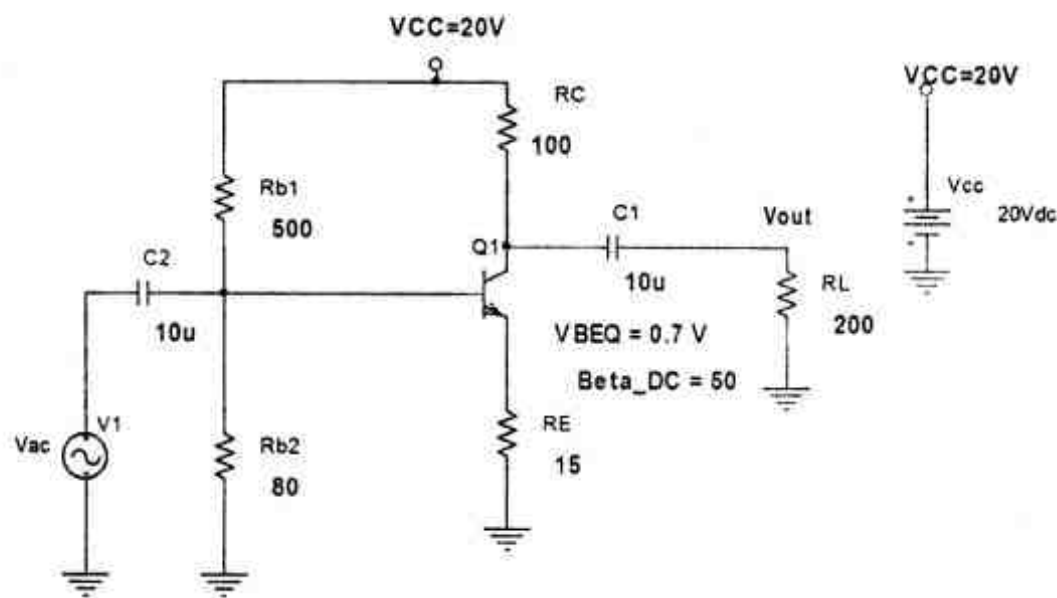
۱۱۹- در شکل زیر جریان بایاس در امپتر ترانزیستور Q_2 به کدامیک از موارد زیر بر حسب mA نزدیکتر است؟



($V_{BEQ} = 0.7 \text{ V}$, $\beta_{DC} = 100$)

- (۱) ۲/۵
- (۲) ۳/۵
- (۳) ۴/۵
- (۴) ۵/۵

۱۲۰- در شکل زیر حد اکثر دامنه ولتاژ خروجی سینوسی بدون اعوجاج به کدام یک از موارد زیر (بر حسب V) نزدیکتر است؟ امپدانس خازنها صفر در نظر گرفته شود. ($V_{BEQ} = 0.7V$, $\beta_{DC} = 50$)



(۱) ۵/۸

(۲) ۶/۸

(۳) ۷/۸

(۴) ۸/۸

۱۲۱- در یک آمپلی فایر قدرت پوش پول کلاس B توان تلف شده در ترانزیستورهای قدرت حداکثر می باشد. بازده توان آمپلی فایر در این وضعیت به کدامیک از مقادیر زیر (بر حسب درصد) نزدیکتر است؟

(۱) ۵۰

(۲) ۶۰

(۳) ۷۰

(۴) ۸۰

۱۲۲- در یک آمپلی فایر قدرت کلاس (A) ($V_{CEQ} = 8V$, $I_{CEQ} = 2A$) منحنی توان ترانزیستور قدرت آن با $50W$ و تا $25^{\circ}C$ درجه حرارت بدنه آن ثابت می ماند و پس از آن به صورت خطی کاهش می یابد. فرض

شود درجه حرارت ماکزیمم اتصال ترانزیستور $T_{Jmax} = 150^{\circ}C$ ، مقاومت حرارتی واشر $R_{CS} = 1 \frac{^{\circ}C}{W}$ و درجه حرارت محیط $T_A = 40^{\circ}C$ باشد. حد اکثر مقاومت حرارتی خنک کننده R_{SA} برابر با کدامیک از

مقادیر زیر بر حسب $\frac{^{\circ}C}{W}$ است؟

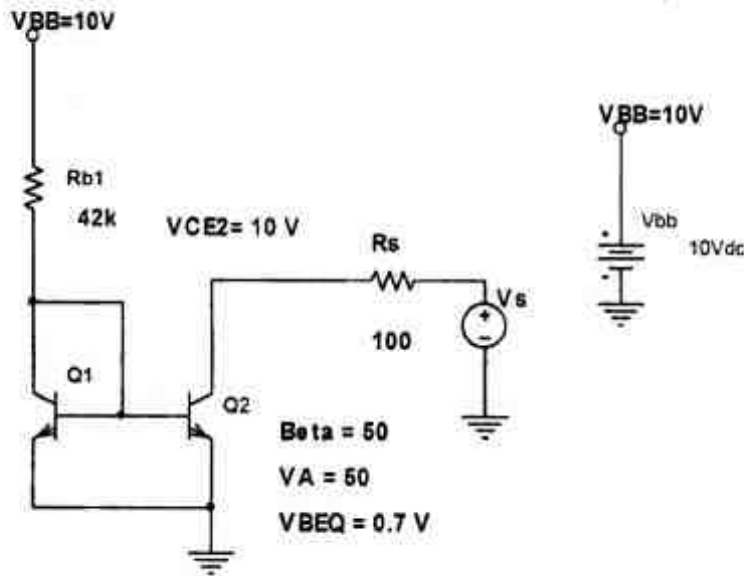
(۱) ۰/۶

(۲) ۱/۱

(۳) ۱/۶

(۴) ۲/۱

۱۲۳- در مدار شکل زیر چنانچه مقدار ولتاژ کالکتور به امیتور V_{CE2} به ترانزیستور Q_2 پنجاه درصد افزایش یابد، جریان کالکتور این ترانزیستور چند درصد تغییر میکند؟ ترانزیستورها مشابه هستند و V_A اندازه ولتاژ ایرلی ترانزیستور ها است.



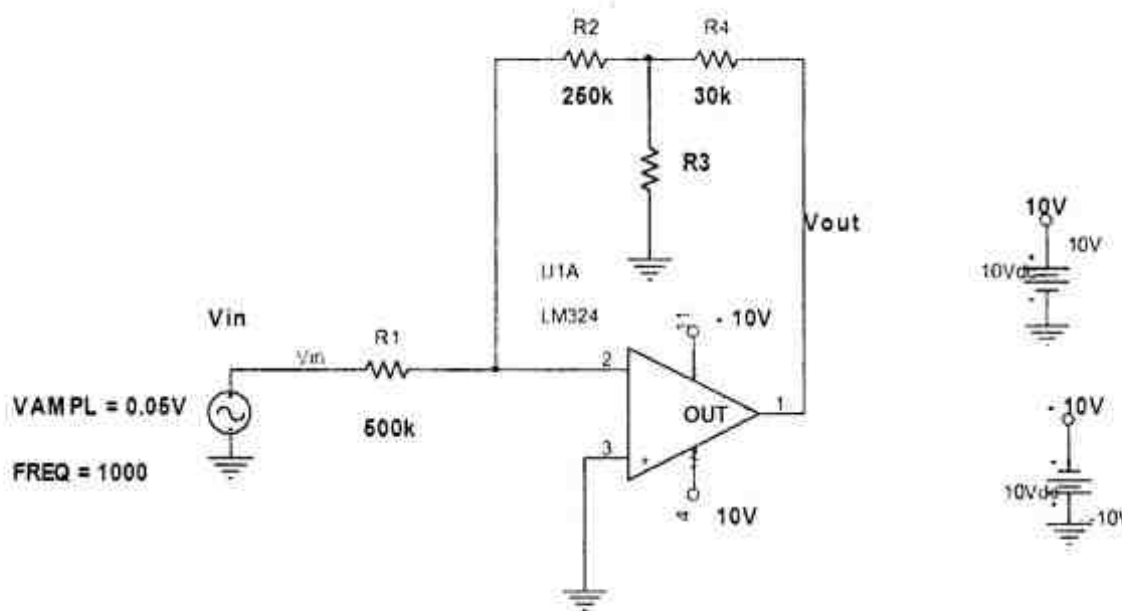
(۱) ۱۱/۳

(۲) ۱۰/۳

(۳) ۹/۳

(۴) ۸/۳

۱۲۴- مقدار مقاومت R_3 را به گونه ای تعیین کنید که بهره ولتاژ $\frac{V_{out}}{V_{in}}$ مدار زیر برابر با ۱۰۰- شود. در اینصورت R_3 به کدامیک از مقادیر زیر (بر حسب Ω) نزدیکتر است؟



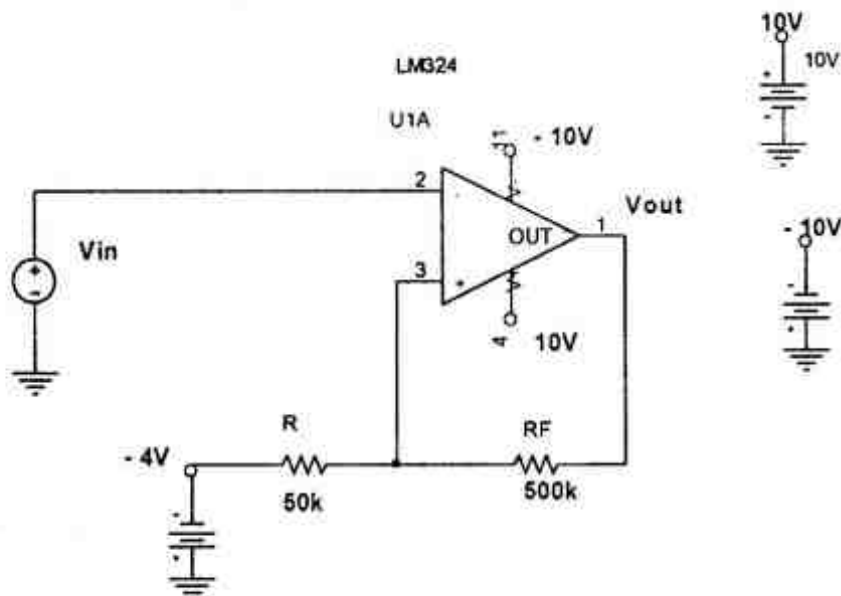
(۱) ۱۷۰

(۲) ۱۶۰

(۳) ۱۵۰

(۴) ۱۴۰

۱۲۵- فاصله مرز های تغییرات ولتاژ در حلقه هیستریسیس ولتاژ خروجی در مدار زیر به کدامیک از مقادیر زیر (بر حسب V) نزدیکتر است؟



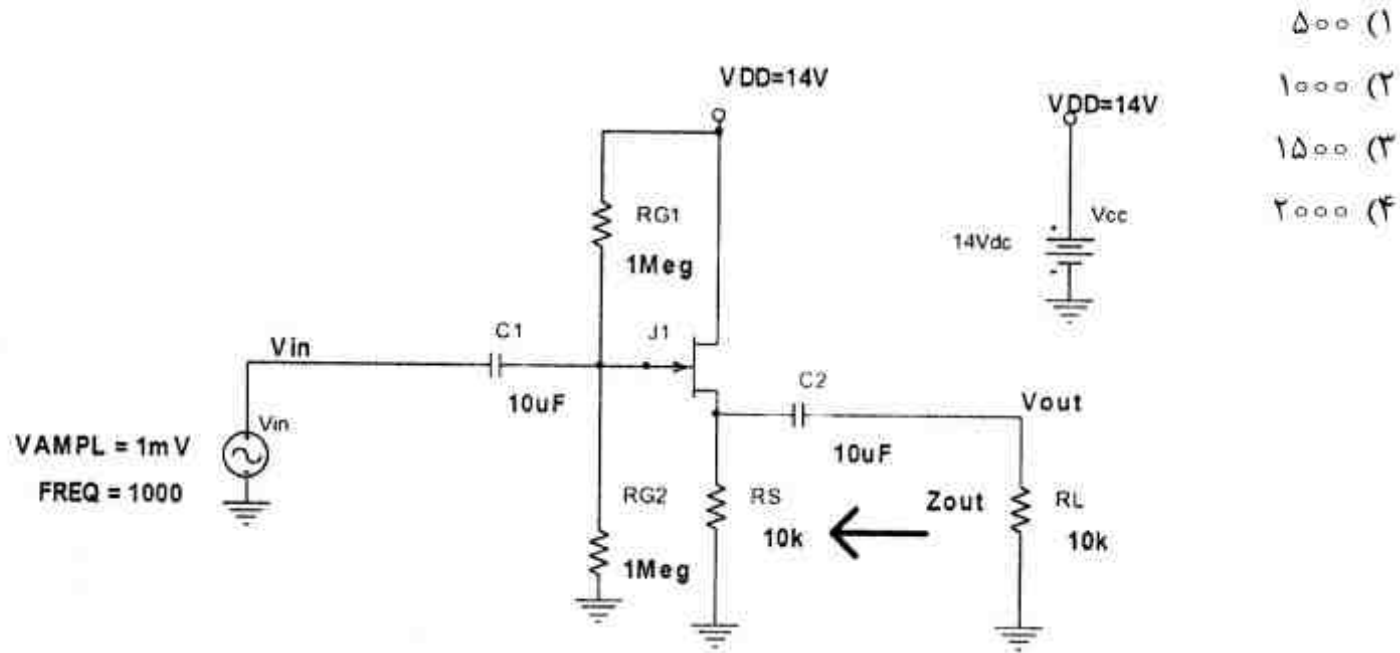
(۱) ۱/۶۲

(۲) ۱/۷۲

(۳) ۱/۸۲

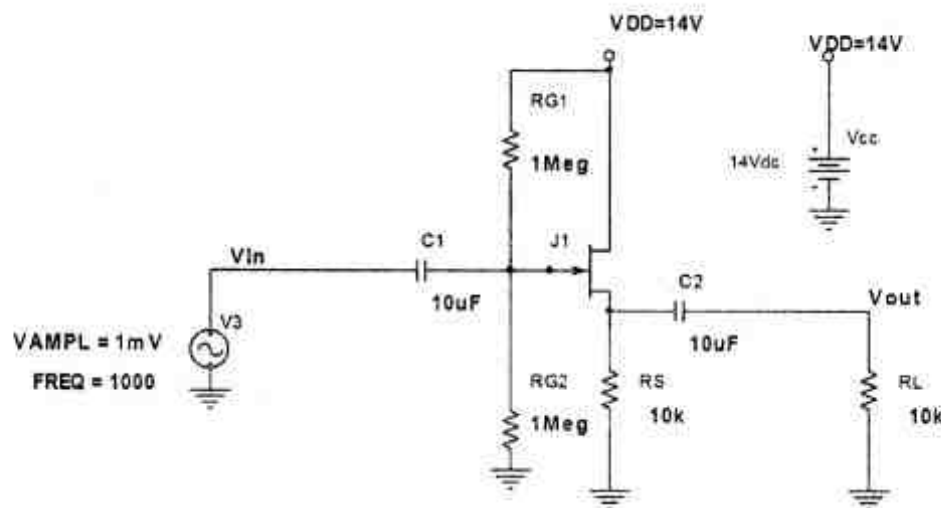
(۴) ۱/۹۲

۱۲۶- مقدار امپدانس خروجی Z_{out} در مدار زیر به کدامیک از مقادیر زیر (بر حسب Ω) نزدیکتر است؟ برای ترانزیستور ($g_m = 300 \mu S$, $r_d = 10 k\Omega$) فرض شود.



- (۱) ۵۰۰
- (۲) ۱۰۰۰
- (۳) ۱۵۰۰
- (۴) ۲۰۰۰

۱۲۷- بهره ولتاژ $\frac{V_{out}}{V_{in}}$ در مدار شکل زیر به کدامیک از مقادیر زیر نزدیکتر است؟ برای ترانزیستور ($g_m = 300 \mu S$, $r_d = 10 k\Omega$) فرض شود.



- (۱) ۰/۴
- (۲) ۰/۵
- (۳) ۰/۶
- (۴) ۰/۷

۱۲۸- بهره تفاضلی $\frac{V_{o1}}{V_{i1} - V_{i2}}$ برای خروجی نامتقارن V_{o1} آمپلی فایر تفاضلی شکل زیر به کدامیک از مقادیر

زیر نزدیکتر است؟ اندازه ولتاژ ایرلی (V_A) ترانزیستور Q_F و دیگر مشخصات ترانزیستورها عبارت است از:

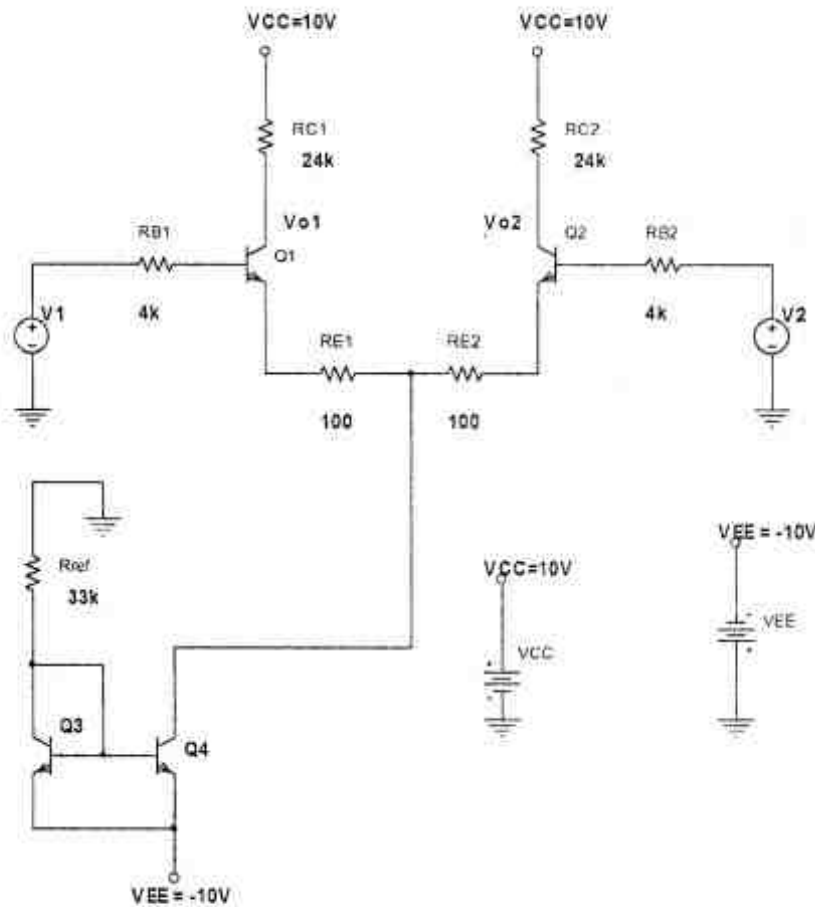
$$(V_A(Q_F) = 100 \text{ V}, \text{Beta}(Q_1 \text{ to } Q_F) = 100, V_{BEQ} = 0.7 \text{ V}, V_T = 25 \text{ mV})$$

(۱) -۵۸

(۲) -۴۸

(۳) -۲۸

(۴) -۲۸



۱۲۹- بهره حالت مشترک (common mode gain) برای هر یک از خروجی های نامتقارن V_{o1} و V_{o2} آمپلی

فایر تفاضلی شکل زیر برابر با کدامیک از مقادیر زیر است؟ اندازه ولتاژ ایرلی (V_A) ترانزیستور Q_F و

دیگر مشخصات ترانزیستورها عبارت است از:

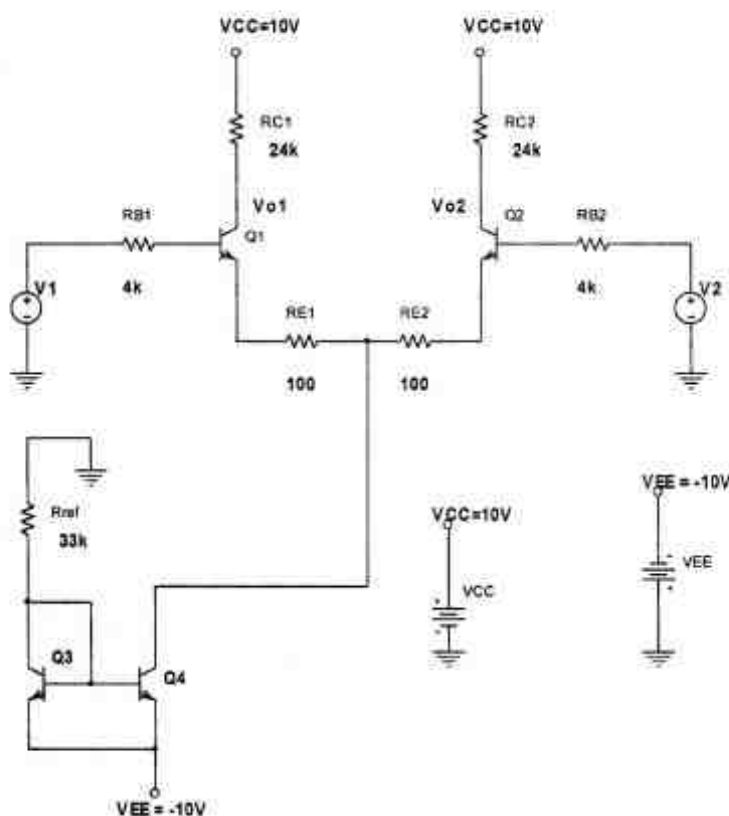
$$(V_A(Q_F) = 100 \text{ V}, \text{Beta}(Q_1 \text{ to } Q_F) = 100, V_{BEQ} = 0.7 \text{ V}, V_T = 25 \text{ mV})$$

(۱) ۰/۰۱۶

(۲) ۰/۰۲۶

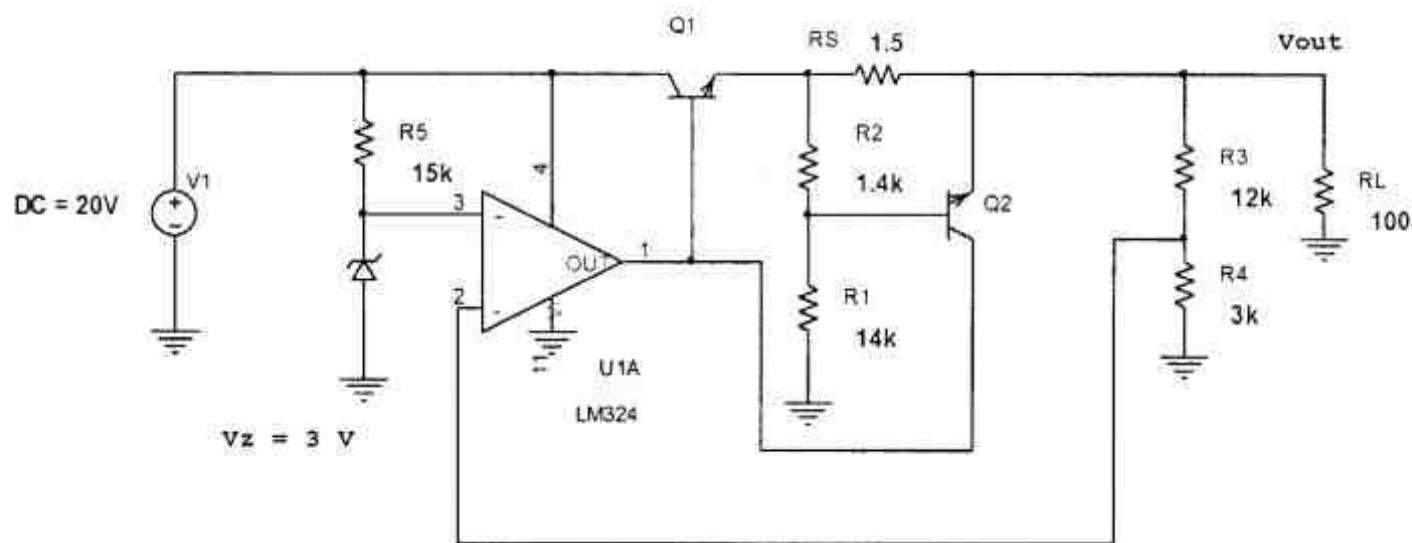
(۳) ۰/۰۳۶

(۴) ۰/۰۴۶



۱۳۰- نسبت جریان بار ماکزیمم به جریان اتصال کوتاه ($R_L = 0$) در خروجی V_{out} مدار شکل زیر به کدام یک از مقادیر نزدیکتر است؟

(Beta (Q_1 and Q_2) = 100, $V_{BEQ_2}(\max) = 0.6V$)



- ۰/۳ (۱)
- ۱/۳ (۲)
- ۲/۳ (۳)
- ۳/۳ (۴)

