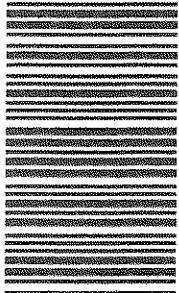
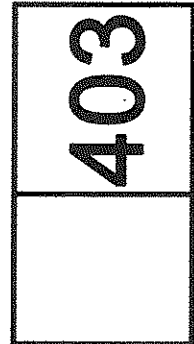




رعایت مقررات ملی ساختمان الزامی است
وزارت راه و شهرسازی
معاونت امور مسکن و ساختمان
دفتر امور مقررات ملی ساختمان



403A



دفترچه آزمون ورود به حرفه مهندسان

تأسیسات برقی

سئوالات تستی

مشخصات فردی را حتما تکمیل نمایید. مشخصات آزمون

- نام و نام خانوادگی:
- شماره داوطلب:
- تاریخ آزمون: ۹۰/۹/۴
- تعداد سئوالات: ۶۰ سئوال
- زمان پاسخگویی: ۱۵۰ دقیقه

تذکرات:

- سئوالات بصورت چهارجوابی می باشد. کاملترین پاسخ درست را بعنوان گزینه صحیح انتخاب و در پاسخنامه علامت بگذارید.
- به پاسخ های اشتباه یا بیش از یک انتخاب $\frac{1}{3}$ نمره منفی تعلق می گیرد.
- امتحان به صورت جزوه باز می باشد. هر داوطلبی فقط حق استفاده از جزوه خود را دارد و استفاده از جزوات دیگران در جلسه آزمون ممنوع است.
- از درج هرگونه علامت یا نشانه بر روی پاسخنامه خودداری نمایید.
- همراه داشتن هرگونه تلفن همراه و رایانه در جلسه آزمون اکیداً ممنوع می باشد.
- در پایان آزمون دفترچه سئوالات و پاسخنامه به مسئولان تحویل گردد، عدم تحویل دفترچه سئوالات موجب عدم تصحیح پاسخنامه می گردد.
- نظر به اینکه پاسخنامه توسط ماشین تصحیح خواهد شد لذا مسئولیت عدم تصحیح پاسخنامه هایی که به صورت ناقص، مخدوش یا بدون استفاده از مداد نرم پر شده باشد بعهده داوطلب است.
- کلیه سئوالات با ضریب یکسان محاسبه خواهد شد و حد نصاب قبولی ۵۰ درصد می باشد.



۱- در صورتی که دو ماه بعد از درخواست سی درصد از اعضای نظام مهندسی استان مبنی بر تشکیل جلسه فوق العاده مجمع عمومی، هیات مدیره از تشکیل جلسه استنکاف نماید، چگونه عمل خواهد شد؟

(۱) بازررس (بازرسان) مکلفند با اطلاع وزارت مسکن و شهرسازی (راه و شهرسازی) اقدامات لازم به منظور تشکیل جلسه مجمع عمومی بعمل آورند.

(۲) شورای مرکزی نظام مهندسی ساختمان مکلف است با هماهنگی وزارت مسکن و شهرسازی (راه و شهرسازی) اقدامات لازم به منظور تشکیل جلسه مجمع عمومی بعمل آورد.

(۳) در اجرای بند ۱۱۴ ماده ۱۱۴ آئین نامه اجرایی قانون شورای مرکزی رأساً نسبت به تشکیل جلسه اقدام خواهند نمود.

(۴) مسکن و شهرسازی استان با هماهنگی شورای مرکزی سازمان اقدامات لازم جهت تشکیل جلسه را بعمل خواهد آورد.

۲- تعرفه حق الزحمه خدمات مهندسی کارشناسی موضوع ماده ۲۷ قانون نظام مهندسی و کنترل ساختمان، در مواردی که تعرفه خاصی وجود ندارد چگونه تعیین می گردد؟

(۱) به پیشنهاد شورای مرکزی و تصویب وزارت مسکن (راه) و شهرسازی تعیین خواهد شد.

(۲) به پیشنهاد هیات مدیره سازمان استان و تصویب وزیر مسکن (راه) و شهرسازی تعیین خواهد شد.

(۳) به پیشنهاد هیات مدیره سازمان استان و تصویب وزارت مسکن (راه) و شهرسازی تعیین خواهد شد.

(۴) به پیشنهاد وزارت مسکن (راه) و شهرسازی و تصویب قوه قضائیه تعیین خواهد شد.

۳- در صورتی که امکان هرگونه دسترسی به زیر چاه آسانسور وجود داشته باشد یعنی زیر چاهک آسانسور خالی باشد، کدامیک از گزینه های زیر صحیح است؟

(۱) امکان هرگونه دسترسی به زیر چاه آسانسور تحت هیچ شرایطی مجاز نمی باشد.

(۲) سازه کف چاهک باید تقویت گردد.

(۳) وزنه تعادل مجهز به سیستم ترمز ایمنی مستقل شود.

(۴) سازه کف چاهک باید تقویت و همچنین ستون محکمی در امتداد مرکز وزنه تعادل از کف چاهک تا زمین امتداد یابد.

۴- ساختمانی دارای ۷ دستگاه آسانسور می باشد، حداقل تعداد چاه مشترک برای جانمایی ۷ دستگاه آسانسور چقدر می باشد؟

(۱) یک چاه

(۲) دو چاه

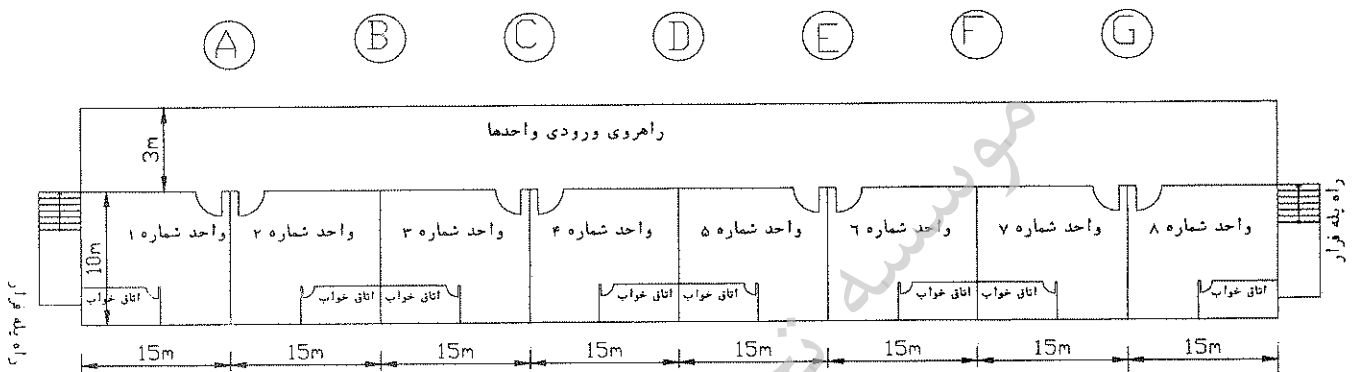
(۳) سه چاه

(۴) چهار چاه

۵- کدامیک از گزینه‌های زیر در رابطه با چاه و موتورخانه آسانسور صحیح می‌باشد؟

- (۱) چاه و موتورخانه منحصراً برای استقرار تجهیزات آسانسور می‌باشد.
- (۲) چاه منحصراً برای استقرار تجهیزات آسانسور می‌باشد.
- (۳) موتورخانه منحصراً برای استقرار تجهیزات آسانسور می‌باشد.
- (۴) محدودیتی از بابت استقرار تجهیزات غیر آسانسور در چاه و موتورخانه آسانسور نمی‌باشد.

مسئله- ساختمانی با ۱۸ طبقه مسکونی بالای طبقه همکف مفروض است هر طبقه شامل ۸ واحد مسکونی و تعداد افراد هر واحد به طور متوسط $4/5$ نفر می‌باشد. متراژ واحدهای مسکونی 150 مترمربع همانند شکل نمایش داده شده می‌باشد، با فرض زمان انتظار 60 و با احتساب تراز پارکینگ به سئوالات ۶ تا ۱۶ پاسخ دهید.



۶- مناسبترین آسانسور (ها) از بابت تعداد، ظرفیت و سرعت برای این ساختمان چه می‌باشد؟

- (۱) دو دستگاه آسانسور به ظرفیت 630 کیلوگرم + دو دستگاه آسانسور به ظرفیت 1000 کیلوگرم با سرعت $1/6$ متر بر ثانیه
- (۲) یک دستگاه آسانسور به ظرفیت 630 کیلوگرم + دو دستگاه آسانسور به ظرفیت 1000 کیلوگرم با سرعت $2/5$ متر بر ثانیه
- (۳) دو دستگاه آسانسور به ظرفیت 630 کیلوگرم + یک دستگاه آسانسور به ظرفیت 1000 کیلوگرم با سرعت $2/5$ متر بر ثانیه
- (۴) دو دستگاه آسانسور به ظرفیت 630 کیلوگرم + دو دستگاه آسانسور به ظرفیت 1000 کیلوگرم با سرعت $2/5$ متر بر ثانیه

۷- مناسب ترین محل برای نصب آسانسورها کجا می باشد؟

- (۱) نقطه C یا نقطه E
(۲) نقطه D
(۳) نقاط B و F
(۴) نقطه B یا نقطه F

۸- ضربه گیر (بافر) مناسب برای آسانسورهای پروژه فوق چه می باشد؟

- (۱) ضربه گیرهای هیدرولیکی
(۲) ضربه گیرهای فنری و لاستیکی
(۳) ضربه گیرهای فنری و لاستیکی با حرکت برگشت تدریجی
(۴) ضربه گیرهای لاستیکی

۹- حداقل تعداد دریا دریچه اضطراری مورد نیاز برای آسانسورهای پروژه فوق چه تعداد می باشد؟

- (۱) یک عدد
(۲) دو عدد
(۳) چهار عدد

(۴) داده ها برای جواب دادن به سؤال کافی نمی باشد.

۱۰- مناسب ترین سیستم فراخوانی برای آسانسورهای فوق چه می باشد؟

- (۱) جمع کن رو به بالا (کالکتیوآپ)
(۲) جمع کن رو به پایین (کالکتیودان)
(۳) جمع کن انتخابی (کالکتیوسلکتیو)
(۴) فراخوانی گروهی

۱۱- حداقل عمق راهروی مقابل ورودی های آسانسور چقدر می باشد؟

- (۱) ۱/۵ متر
(۲) ۲/۱ متر
(۳) ۲/۴ متر
(۴) ۲/۵ متر

۱۲- چنانچه درهای آسانسورها از نوع درهای اتوماتیک باشد، حداقل زمان تحمل دیوارهای چاه و درهای اتوماتیک در برابر آتش به ترتیب برابر است با:

- (۱) نیم ساعت - نیم ساعت
(۲) نیم ساعت - یک ساعت
(۳) یک ساعت - نیم ساعت
(۴) یک ساعت - یک ساعت

۱۳- حداکثر فاصله دتکتورهای دودی نصب شده در راهرو ورودی واحدها چقدر می باشد؟

- (۱) ۷/۵ متر
(۲) ۱۰/۵ متر
(۳) ۱۵ متر
(۴) ۱۶ متر

۱۴- حداقل تعداد دکتورهای نصب شده در راهرو ورودی واحدها چقدر می باشد؟

- (۱) ۸ عدد
(۲) ۹ عدد
(۳) ۱۲ عدد
(۴) ۱۶ عدد

۱۵- چنانچه حداکثر فاصله پیمایشی که یک فرد جهت رسیدن به یک شستی اعلام حریق طی می کند، از ۲۰ متر تجاوز نکند، حداقل چند شستی اعلام حریق باید در راهروی ورودی واحدها نصب نمود؟

- (۱) ۲ عدد
(۲) ۳ عدد
(۳) ۴ عدد
(۴) ۵ عدد

۱۶- چنانچه شدت صوت برحسب دسیبل برای آژیرهای اعلام حریق ۱۱۰ دسیبل در فاصله یک متری باشد و حداقل شدت صوت مورد نیاز برای افرادی که در خواب هستند ۷۵ دسیبل در کنار تختخواب باشد، حداقل تعداد آژیرهای مورد نیاز نصب شده در راهروی ورودی واحدها برای تحقق شرط فوق چقدر می باشد؟

- درهای استفاده شده در واحدهای مسکونی چوبی و افت انتقال از درهای چوبی و نیز دیوارها ۲۵ دسیبل می باشد.

- مقدار تضعیف صدا با توجه به فاصله از آژیر با فرمول زیر محاسبه می گردد (فاصله) $\text{Log } 20 =$ افت برحسب دسیبل

- (۱) یک عدد
(۲) دو عدد
(۳) چهار عدد
(۴) استفاده از آژیر در راهرو امکان پذیر نبوده و باید از روشهای دیگر استفاده نمود.

۱۷- کدامیک از گزینه های زیر در رابطه با سیستم کنترل آتش نشان صحیح است؟

(۱) سیستم کنترل آتش نشان برای آسانسورها الزامی است و باید توسط فروشنده آسانسورها در تابلو کنترل آسانسورها پیش بینی لازم بعمل آید.

(۲) سیستم کنترل آتش نشان برای آسانسورها الزامی نمی باشد و در صورت درخواست کارفرما این سیستم توسط فروشنده آسانسورها در تابلو کنترل آسانسورها پیش بینی می گردد.

(۳) سیستم کنترل آتش نشان برای آسانسورها الزامی نمی باشد و در صورت تشخیص طراح پروژه و مشخص شدن آن در نقشه ها این سیستم توسط فروشنده آسانسورها در تابلو کنترل آسانسورها پیش بینی می گردد.

(۴) سیستم کنترل آتش نشان برای آسانسورها الزامی نمی باشد.

۱۸- در چه صورت کارکرد عادی آسانسور باید متوقف شود؟ (آسانسور نباید حرکت نماید)

- ۱) در صورت فعال شدن سیستم اعلام حریق
- ۲) در صورت فعال شدن کلید آتش نشان
- ۳) در هنگام باز شدن در و یا دریچه‌های اضطراری
- ۴) محدودیتی در رابطه با توقف کارکرد عادی آسانسور وجود ندارد.

۱۹- شعبه بانکی با متراژ ۵۰۰ مترمربع در شهر تبریز مفروض است، ساختمان فوق از نظر میزان صرفه جویی در مصرف انرژی جزء کدامیک از چهار گروه تعریف شده زیر می‌باشد.

- گروه یک - ساختمان‌های با صرفه جویی در مصرف انرژی زیاد
گروه دو - ساختمان‌های با صرفه جویی در مصرف انرژی متوسط
گروه سه - ساختمان‌های با صرفه جویی در مصرف انرژی کم
گروه چهار - ساختمان‌هایی بدون صرفه جویی در مصرف انرژی
- | | |
|-------------|---------------|
| (۱) گروه یک | (۲) گروه دو |
| (۳) گروه سه | (۴) گروه چهار |

۲۰- برای محاسبه و انتخاب اجزای یک مدار فشار ضعیف در سیستم توزیع یا تاسیسات برقی پارامترهای زیر باید محاسبه گردد.

- A= برآورد بار مدار
B= افت ولتاژ
C= کنترل و حصول اطمینان نسبت به اینکه وسیله حفاظتی قرار گرفته به شکل پشت سر هم، نسبت به هم متمایز (discrimination) می‌باشند.
D= انتخاب وسیله حفاظتی مدار با توجه به جریان نامی آن
E= محاسبه جریان‌های حداکثر و حداقل اتصال کوتاه بین هادی فاز و حفاظتی یا هادی فاز و هادی مشترک حفاظتی / خنثی
F= انتخاب و یا محاسبه سطح مقطع هادی های مدار

ترتیب اجرای محاسبات پارامترهای ذکر شده به چه صورت می‌باشد؟

- ۱) B , C , E , F , D , A
- ۲) C , E , D , F , B , A
- ۳) C , E , F , B , D , A
- ۴) C , E , F , D , B , A

۲۱- در صورتی که در سیستم IT هادی خنثی توزیع شده باشد کدامیک از گزینه‌های زیر صحیح است؟

- (۱) برای هادی خنثای هر یک از مدارها وسیله کشف اضافه جریان پیش‌بینی شود که سبب قطع هادی‌های فاز گردد ولی لزومی برای قطع هادی خنثی نمی‌باشد.
- (۲) برای هادی خنثای هر یک از مدارها وسیله کشف اضافه جریان پیش‌بینی شود که سبب قطع هادی خنثا گردد.
- (۳) برای هادی خنثای هر یک از مدارها وسیله کشف اضافه جریان پیش‌بینی شود که سبب قطع همه هادی‌های فاز و هادی خنثی می‌گردد.
- (۴) نیاز به نصب وسیله کشف اضافه جریان برای هادی خنثا نمی‌باشد.

مسئله- مصرف برق ساختمانی ۱۵۰ کیلووات با ضریب توان ۰/۹ مفروض است چنانچه شرایط محیطی ۵۰ درجه سلسیوس و ارتفاع از سطح دریا ۱۸۰۰ متر باشد به سئوالات ۲۲ تا ۲۴ پاسخ دهید.

ضریب کاهش قدرت دیزل ژنراتور
۴٪ برای هر ۴۰۰ متر بالاتر از ۱۰۰۰ متر از سطح دریا
۲٪ برای هر ۱۰ درجه بالاتر از ۳۰ درجه سلسیوس

۲۲- ظرفیت دیزل ژنراتور مورد نیاز ساختمان چقدر می‌باشد؟ در محاسبات از اثر راه‌اندازی بارهای موتوری احتمالی صرف‌نظر می‌شود.

- (۱) ۱۵۰ کیلوولت آمپر
- (۲) ۲۰۰ کیلوولت آمپر
- (۳) ۲۵۰ کیلوولت آمپر
- (۴) ۳۰۰ کیلوولت آمپر

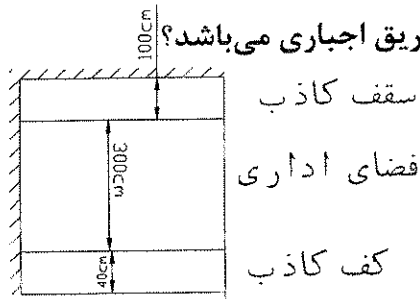
۲۳- چنانچه مصرف سوخت برای دیزل ژنراتور انتخاب شده یک لیتر برای ۴ کیلووات ساعت باشد، حجم منبع سوخت روزانه برای ۸ ساعت کارکرد دیزل ژنراتور در بار نامی چقدر می‌باشد؟

- (۱) ۴۸۰ لیتر
- (۲) ۳۲۰ لیتر
- (۳) ۲۴۰ لیتر
- (۴) ۴۰۰ لیتر

۲۴- حداقل حجم منبع سوخت ذخیره (بغیر از مخزن سوخت روزانه) برای دیزل ژنراتور انتخاب شده برای کارکرد ۴ ساعت دیزل ژنراتور، در بار نامی در هر روز و به مدت حداقل ۱۵ شبانه روز چقدر می‌باشد؟

- (۱) ۲۴۰۰ لیتر
- (۲) ۳۰۰۰ لیتر
- (۳) ۱۸۰۰ لیتر
- (۴) ۳۶۰۰ لیتر





۲۵- در کدامیک از فضاهای شکل مقابل سیستم اعلام حریق اجباری می باشد؟

- (۱) سقف کاذب و فضای اداری
- (۲) سقف کاذب، فضای اداری و کف کاذب
- (۳) فضای اداری و کف کاذب
- (۴) سقف کاذب و کف کاذب

۲۶- ساختمانی شامل یک دستگاه دیزل ژنراتور به ظرفیت ۱۵۰ کیلوولت آمپر (STAND-BY) مفروض است، چنانچه ساعات کارکرد دیزل ژنراتور در طی یک سال طوری باشد که دیزل ژنراتور در حالت PRIME قرار گیرد، کدامیک از گزینه‌های زیر صحیح است؟

- (۱) توان دیزل ژنراتور برای حالت PRIME مناسب می باشد.
- (۲) توان دیزل ژنراتور برای حالت PRIME بیش از توان مورد نیاز پروژه می باشد.
- (۳) توان دیزل ژنراتور برای حالت PRIME مناسب نمی باشد.
- (۴) داده‌ها برای جواب دادن به سؤال کافی نمی باشد.

۲۷- هرگاه مهندس ناظر در ارتباط با عملیات ساختمانی، مواردی را خلاف مبحث دوازدهم (ایمنی و حفاظت کار در حین اجرا) مشاهده نماید، باید ضمن تذکر کتبی به.....، مراتب را به..... اعلام نماید.

- (۱) پیمانکار - مجری
- (۲) مجری - مرجع ذیصلاح
- (۳) پیمانکار - کارفرما
- (۴) مجری - مرجع رسمی ساختمان

۲۸- ایمنی عبارت است از:

- (۱) مصون و محفوظ بودن، سلامت و بهداشت کلیه افرادی که در مجاورت کارگاه ساختمانی عبور و مرور، فعالیت یا زندگی می کنند بعلاوه حفاظت و مراقبت از ابنیه، تاسیسات و تجهیزات و نظایر آن در داخل یا مجاورت کارگاه ساختمانی.
- (۲) مصون و محفوظ بودن، سلامت و بهداشت کلیه کارگران و افرادی که به نحوی در محیط کارگاه با عملیات ساختمانی ارتباط دارند بعلاوه حفاظت و مراقبت از ابنیه، تاسیسات و تجهیزات و نظایر آن در داخل یا مجاورت کارگاه ساختمانی
- (۳) مصون و محفوظ بودن، سلامت و بهداشت کلیه کارگران و افرادی که به نحوی در محیط کارگاه با عملیات ساختمانی ارتباط دارند بعلاوه کلیه افرادی که در مجاورت کارگاه ساختمانی عبور و مرور، فعالیت یا زندگی می کنند بعلاوه حفاظت و مراقبت از ابنیه، تاسیسات و تجهیزات و نظایر آن در داخل یا مجاورت کارگاه ساختمانی
- (۴) حفاظت و مراقبت از ابنیه، تاسیسات و تجهیزات و نظایر آن در داخل یا مجاورت کارگاه ساختمانی

مسئله: ساختمانی مسکونی دارای ۴ طبقه می‌باشد هر طبقه دارای ۴ واحد مسکونی می‌باشد هر واحد مسکونی شامل سه عدد پریز تلویزیون می‌باشد.

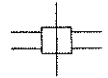
پریز تلویزیون میانی با افت عبوری ۲ دسیبل و افت انشعابی (به طرف مصرف کننده) ۶ دسیبل



پریز تلویزیون انتهایی با افت ۲ دسیبل

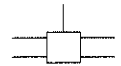


جعبه تقسیم عبوری با یک عبور و چهار انشعاب و تضعیف ۳ دسیبل برای عبور و ۱۵ دسیبل برای



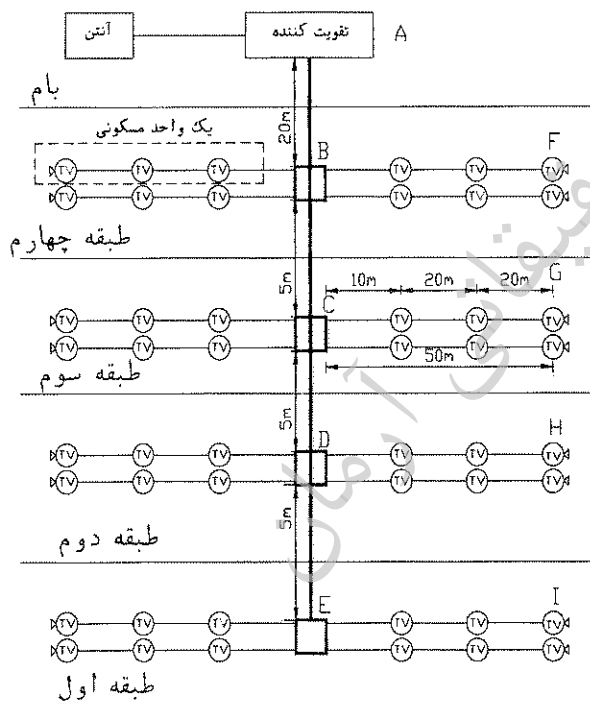
هر انشعاب

جعبه تقسیم انشعابی با چهار انشعاب و تضعیف ۸ دسیبل در هر انشعاب



افت کابلها را ۱۰ دسیبل برای هر ۱۰۰ متر طول در نظر بگیرید.

به سئوالات ۲۹ تا ۳۲ پاسخ دهید.



۲۹- حداقل قدرت تقویت کننده برابر است با:

- (۱) ۲۴/۵ دسیبل
(۲) ۲۸ دسیبل
(۳) ۳۱/۵ دسیبل
(۴) ۳۵ دسیبل

۳۰- کدامیک از گزینه‌های زیر در مورد محاسبه قدرت تقویت کننده صحیح می‌باشد؟

- (۱) حداقل قدرت مناسب تقویت کننده برابر است با مجموع افت تمامی مسیرها
(۲) حداقل قدرت مناسب تقویت کننده برابر است با افت بدترین مسیر
(۳) حداقل قدرت مناسب تقویت کننده برابر است با افت طولانی‌ترین مسیر
(۴) حداقل قدرت مناسب تقویت کننده برابر است با افت کوتاهترین مسیر

۳۱- بدترین مسیر جهت محاسبه قدرت تقویت کننده چه می‌باشد؟

- (۱) مسیر A, B, C, D و H
(۲) مسیر A, B, C, D, E و I
(۳) مسیر A, B, C, G
(۴) مسیر A, B, F

۳۲- چنانچه به جای جعبه تقسیم انشعابی با چهار انشعاب در طبقه اول از جعبه تقسیم عبوری با یک عبور و چهار انشعاب استفاده گردد و پریزهای تلویزیون هر واحد مسکونی در خط انشعاب قرار گیرند، کدامیک از گزینه‌های زیر صحیح است؟

- (۱) حداقل قدرت تقویت کننده کاهش می‌یابد.
(۲) حداقل قدرت تقویت کننده افزایش می‌یابد.
(۳) حداقل قدرت تقویت کننده هیچگونه تغییری نمی‌کند.
(۴) حداقل قدرت تقویت کننده کمی کاهش می‌یابد.

۳۳- مبلغ پرداختی یک مشترک صنعتی در طی یک دوره ۳۰ روزه بابت دیماند مصرفی A و بابت توان اکتیو مصرفی B ریال می‌باشد، چنانچه در طی دوره، توان اکتیو مصرفی و راکتیو به ترتیب ۷۲۰۰۰ کیلووات ساعت و ۳۰۰۰۰ کیلووار ساعت باشد، در این صورت کل مبلغ پرداختی مشترک در طی دوره مذکور چقدر می‌باشد؟

- (۱) ریال A+B
(۲) ریال A+2B
(۳) ریال 2A+B
(۴) ریال 2A+2B

۳۴- چنانچه حداقل مقدار خازن از بابت عدم پرداخت توان راکتیو در یک ساختمان اداری ۴۰۰ کیلووار باشد و ضریب توان اولیه قبل از نصب خازن ۰/۶۶ باشد قدرت قراردادی این ساختمان اداری چقدر می‌باشد؟

- (۱) ۵۰۰ کیلووات
(۲) ۶۰۰ کیلووات
(۳) ۷۰۰ کیلووات
(۴) ۸۰۰ کیلووات



۳۵- میزان حریم درجه یک و درجه دو برای شبکه هوایی فشار متوسط ۲۰ کیلو ولت در محدوده شهری (بدون احتساب تخفیف) چقدر می باشد؟

- (۱) ۲/۱ متر و ۳ متر
(۲) ۲/۱ متر و ۵ متر
(۳) ۳ متر و ۵ متر
(۴) ۳ متر و ۷ متر

۳۶- حداقل و حداکثر زمان کاهش موقت قدرت قراردادی چقدر می باشد؟

- (۱) ۶ ماه - ۳ سال
(۲) ۶ ماه - ۶ سال
(۳) ۱ سال - ۳ سال
(۴) ۱/۵ سال - ۶ سال

۳۷- موتوری سه فاز با قدرت ۳۰hp (۲۲kw) و شدت جریان نامی ۴۳/۵ آمپر مفروض است، چنانچه موتور فوق به صورت ستاره- مثلث راه اندازی گردد، مناسب ترین آمپراژ کلید محافظ موتوری که برای تغذیه موتور استفاده شده است چقدر می باشد؟

- (۱) ۲۲-۳۲ A
(۲) ۲۸-۴۰ A
(۳) ۴۰-۵۰ A
(۴) ۴۵-۶۳ A

مسئله - در ساختمانی ارتفاع کف تا زیر سقف اصلی ۵ متر می باشد، سالی به طول ۲۰ و به عرض ۱۰ متر مفروض است، شدت روشنایی مورد نیاز برای سالن ۲۰۰ لوکس می باشد، چراغها در سقف کاذب به صورت توکار که ارتفاع سقف کاذب ۵۰ سانتیمتر می باشد نصب می گردند، ارتفاع سطح میز کار برابر ۸۰ سانتی متر می باشد، رنگهای سقف و دیوار به ترتیب سفید و سبز روشن می باشد. جهت روشن کردن این سالن از چراغ ردیف ۳۳ جدول IES (جدول پیوست) که شامل دو عدد لامپ فلورسنت ۴۰ وات با شار نوری ۲۸۰۰ لومن برای هر لامپ استفاده شده است (چراغ لور با دو عدد لامپ فلورسنت ۴۰ وات) افت توان نوری را ۰/۸۵ و ضریب انعکاس کف را ۰/۲۰ فرض کنید.

$$RCR = \frac{5h(L+d)}{L \times d} \quad E = \frac{\phi \cdot cu \cdot llf}{S}$$

E = شدت روشنایی متوسط در سطح کار بر حسب

لوکس

ϕ = شار نوری که به سطح S می رسد.

S = مساحت اتاق بر حسب مترمربع

h = ارتفاع مفید (ارتفاع از سطح کار)

L = طول اتاق

d = عرض اتاق

llf = افت توان نوری Cu = ضریب بهره

Room cavity Ratio = RCR

ضریب انعکاس رنگهای مختلف	
درصد ضریب انعکاس	نوع رنگ
۸۰	سفید
۷۰	زرد روشن
۵۰	سبز روشن
۳۰	قرمز روشن
۱۰	خاکستری تیره



Typical luminarie	Typical distribution and per cent lamp lumens		pcc	80	70	50	30	10	0	WDR C
			pw	50 30 10	50 30 10	50 30 10	50 30 10	50 30 10	0	
	Maint Coi	Maximu m s/mh Guide	RCR	Coefficients of Utilization for 20 per cent effective floor cavity reflectance (p _{yc} =20)						
چراغ لور ۴۰۰۲ وات 2lamp,1 wide truller with plastic ۶۰ louver- multiply by 0.90 for 3 lamps	IV	I	0	.54 .54 .54	.53 .53 .53	.51 .51 .51	.48 .48 .48	.46 .46 .46	.45	
			1	.49 .48 .46	.48 .47 .46	.46 .45 .44	.45 .44 .43	.43 .42 .42	.41	.13
			2	.44 .42 .40	.43 .41 .39	.42 .40 .38	.40 .39 .37	.39 .38 .37	.36	.13
			3	.40 .37 .34	.39 .36 .34	.38 .36 .34	.37 .35 .33	.36 .34 .33	.32	.12
			4	.36 .33 .30	.36 .32 .30	.35 .32 .30	.34 .31 .29	.33 .31 .29	.28	.11
			5	.33 .29 .26	.32 .29 .26	.31 .28 .26	.30 .28 .26	.30 .27 .26	.25	.11
			6	.30 .26 .24	.29 .26 .24	.29 .26 .23	.28 .25 .23	.27 .25 .23	.22	.10
			7	.27 .24 .21	.27 .23 .21	.26 .23 .21	.26 .23 .21	.25 .22 .21	.20	.09
			8	.25 .21 .19	.24 .21 .19	.24 .21 .19	.23 .21 .18	.23 .20 .18	.18	.09
			9	.22 .19 .17	.22 .19 .17	.22 .19 .17	.21 .18 .16	.21 .18 .16	.16	.08
			10	.21 .17 .15	.20 .17 .15	.20 .17 .15	.20 .17 .15	.19 .17 .15	.14	.08

به سئوالات ۳۸ تا ۴۵ پاسخ دهید.

۳۸- مقدار ضریب بهره CU برابر است با:

(۱) ۰/۴۰۹

(۲) ۰/۳۹۴

(۳) ۰/۳۸۵

۳۹- حداقل تعداد چراغهای مورد نیاز سالن برابر است با:

(۱) ۲۱ عدد

(۲) ۲۲ عدد

(۳) ۲۳ عدد

(۴) ۴۲ عدد

۴۰- حداقل تعداد چراغها با فرض حداکثر فاصله مجاز بین چراغها برای داشتن یکنواختی نور

مناسب برابر است با:

(۱) ۲۷ عدد

(۲) ۲۵ عدد

(۳) ۲۴ عدد

(۴) ۲۱ عدد



۴۱- با توجه به حداقل تعداد چراغها جهت داشتن یکنواختی نور مناسب، شدت روشنایی جدید در سطح کار برابر است با :

(۱) ۲۶۳ لوکس

(۲) ۲۴۳ لوکس

(۳) ۲۳۴ لوکس

(۴) ۲۰۴ لوکس

۴۲- چنانچه بجای استفاده از چراغهای فلورسنت لور ۲×۴۰ وات از چراغهای فلورسنت لور ۳×۴۰ وات استفاده گردد، در این حالت ضریب بهره CU برابر است با :

(۱) ۰/۳۵۵

(۲) ۰/۳۶۸

(۳) ۰/۳۳۳

(۴) ۰/۳۴۷

۴۳- حداقل تعداد چراغهای مورد نیاز سالن با استفاده از چراغهای فلورسنت لور ۳×۴۰ وات برابر است با :

(۱) ۱۸ عدد

(۲) ۱۷ عدد

(۳) ۱۶ عدد

(۴) ۴۶ عدد

۴۴- حداقل تعداد چراغهای لور ۳×۴۰ وات با فرض حداکثر فاصله مجاز بین چراغها برای داشتن یکنواختی نور مناسب برابر است با :

(۱) ۱۶ عدد

(۲) ۱۸ عدد

(۳) ۲۰ عدد

(۴) ۲۱ عدد

۴۵- با توجه به حداقل تعداد چراغهای فلورسنت لور ۳×۴۰ وات جهت داشتن یکنواختی نور مناسب، شدت روشنایی جدید در سطح کار برابر است با :

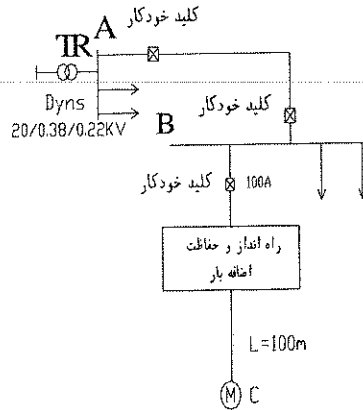
(۱) ۲۷۶ لوکس

(۲) ۲۶۳ لوکس

(۳) ۲۳۶ لوکس

(۴) ۲۱۰ لوکس

مسئله - سیستم توزیعی همانند شکل زیر مفروض است ولتاژ بین هادی فاز و خنثی را ۲۲۰ جولت فرض کنید.



$P=55KW$

$\cos\phi=0.88$

$efficiency=0.95$

به سئوالات ۴۶ تا ۵۰ پاسخ دهید.

جدول باردهی کابل‌های ۴ رشته ای در دمای ۳۰ درجه سلسیوس

	جریان (A)	$R(\Omega/km)$	$X(\Omega/km)$
$4 \times 25 mm^2 NYY$	۱۳۰	۰/۱۸۶۳	۰/۰۸۶
$4 \times 35 mm^2 NYY$	۱۵۵	۰/۱۶۲۷	۰/۰۸۳
$4 \times 50 mm^2 NYY$	۱۸۵	۰/۱۴۶۳	۰/۰۸۳
$4 \times 70 mm^2 NYY$	۲۳۰	۰/۱۳۲۱	۰/۰۸۲
$4 \times 95 mm^2 NYY$	۲۷۵	۰/۱۲۳۲	۰/۰۸۲
$4 \times 125 mm^2 NYY$	۳۱۵	۰/۱۱۸۴	۰/۰۸
$4 \times 150 mm^2 NYY$	۳۵۵	۰/۱۱۵	۰/۰۸
$4 \times 185 mm^2 NYY$	۴۰۰	۰/۱۱۲۰۲	۰/۰۸
$4 \times 240 mm^2 NYY$	۴۶۰	۰/۰۹۲۲	۰/۰۷۹

۴۶- چنانچه موتور اشاره شده به صورت مستقیم راه اندازی گردد و کابل تغذیه از آن از تابلوی B، (4x50 mm² NYY) و جریان راه اندازی ۶ برابر جریان نامی موتور باشد، افت ولتاژ موتور از تابلوی B چقدر می باشد؟

(۱) ۱۲/۲۲٪

(۲) ۱۱/۶۱٪

(۳) ۲/۰۴٪

(۴) ۱/۹۳٪

۴۷- در مسئله قبل چنانچه افت ولتاژ مجاز موتور به هنگام راه اندازی ماکزیمم ۱۰٪ باشد، کدامیک از گزینه های زیر صحیح است؟

(۱) افت ولتاژ موتور به هنگام راه اندازی کمتر از ۱۰٪ می باشد.

(۲) بجای کابل 4x50 mm² NYY برای تغذیه موتور از کابل 4x70 mm² NYY استفاده کرد.

(۳) بجای کلید خودکار ۱۰۰ آمپر جهت تغذیه موتور از کلید خودکار ۱۶۰ آمپر استفاده کرد.

(۴) از یک خازن به ظرفیت ۱۲/۵ کیلووار در کنار موتور استفاده کرد.

۴۸- چنانچه کابل تغذیه موتور از تابلوی B طوری باشد که ماکزیمم افت ولتاژ موتور به هنگام راه اندازی از نقطه B از ۱۰٪ تجاوز ننماید و یک اتصال کوتاه در نقطه C بین یک هادی فاز و بدنه موتور اتفاق بیفتد، حداقل شدت جریان اتصال کوتاه چقدر است؟

از اثر حداکثر دمای کابل به هنگام اتصال کوتاه صرف نظر می شود.

امیدانس حلقه اتصال کوتاه بین هادی فاز و هادی حفاظتی (خنثی) از ترانسفورماتور تا تابلوی B ($\Sigma X=0.089\Omega$, $\Sigma R=0.351\Omega$) می باشد.

(۱) ۴۳۰/۲۷ آمپر

(۲) ۴۴۵/۳ آمپر

(۳) ۵۳۷/۸۴ آمپر

(۴) ۵۵۶/۶۳ آمپر

۴۹- ماکزیمم تنظیم رله اتصال کوتاه (مغناطیسی) جهت قطع مطمئن کلید خودکار اتوماتیک ۱۰۰ آمپر (تغذیه موتور) در زمانی مجاز و یا در زمانی کمتر از ۵ ثانیه چقدر می باشد؟

تنظیم رله اتصال کوتاه مغناطیسی کلید خودکار اتوماتیک بین ۱ تا I_n (جریان نامی کلید خودکار اتوماتیک = I_n) می باشد.

(۲) $3 I_n$

(۱) $2 I_n$

(۴) $5 I_n$

(۳) $4 I_n$

۵۰- چنانچه تنظیم رله اتصال کوتاه (مغناطیسی) جهت قطع مطمئن کلید خودکار اتوماتیک ۱۰۰ آمپر (تغذیه موتور) در زمانی مجاز و یا در زمانی کمتر از ۵ ثانیه با در نظر گرفتن راه اندازی موتور مد نظر باشد کدامیک از گزینه‌های زیر صحیح است.

(۱) برای تغذیه موتور باید از کابل $4 \times 120 \text{ mm}^2$ NY Y استفاده کرد.

(۲) برای تغذیه موتور باید از کلید خودکار اتوماتیک ۱۶۰ آمپر استفاده کرد.

(۳) برای تغذیه موتور از فیوز دیردوب ۲۰۰ آمپر استفاده کرد.

(۴) هیچکدام

۵۱- چنانچه چراغی با مشخصات زیر باشد.

- حفاظت کامل در برابر تماس با قسمت‌های برق دار یا متحرک دستگاه، منفذهای ورود گرد و غبار به داخل دستگاه به طور کامل مسدود نشده ولی گرد و غباری که وارد دستگاه می‌شود باعث اختلال در سیستم داخلی و عملکرد دستگاه نمی‌گردد.

- دستگاه در برابر پاشش آب در هر جهت به بدنه آن حفاظت شده باشد.

IP متناظر با چراغ تعریف شده چه می‌باشد.

IP۴۴ (۲)

IP۴۲ (۱)

IP۵۵ (۴)

IP۵۴ (۳)

۵۲- حداقل فاصله بین کابل شبکه یا وسایل موتوری و صنعتی چقدر می‌باشد؟

۱ متر (۲)

۱/۵ متر (۱)

۲۰ سانتیمتر (۴)

۵۰ سانتیمتر (۳)

۵۳- چنانچه رگولاتور بانک خازنی از نوع ۱:۱:۲:۲ باشد و ظرفیت کوچکترین پله خازنی ۲۰ کیلووار باشد، ظرفیت کل بانک خازنی چقدر می‌باشد؟

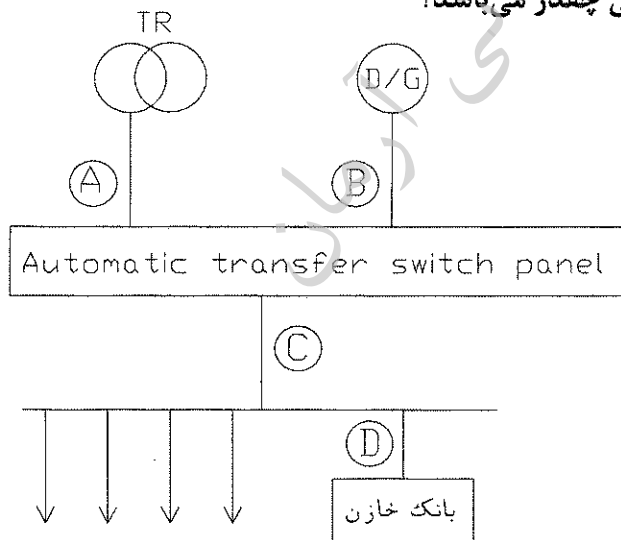
۱۴۰ کیلووار (۱)

۱۶۰ کیلووار (۲)

۱۸۰ کیلووار (۳)

(۴) داده‌ها برای جواب دادن

به مسئله کافی نمی‌باشد.



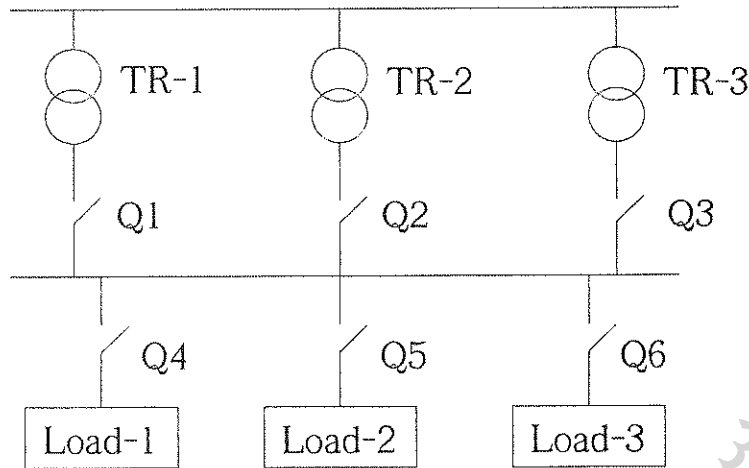
۵۴- در مسئله قبل مناسب ترین مکان برای نصب ترانسفورماتور جریان رگولاتور بانک خازنی کدام نقطه می باشد؟

(۱) نقطه A

(۲) نقطه B

(۳) نقطه C

۵۵- در شکل زیر چنانچه مشخصات هر دستگاه ترانسفورماتور بشرح زیر باشد.



$$TR_1 = TR_2 = TR_3 \quad 630 \text{ KVA}, u_k = 6\%, \quad 20 \text{ kV} / 380 \text{ V}$$

حداقل قدرت قطع کلیدهای $Q_1, Q_2, Q_3, Q_4, Q_5, Q_6$ چقدر می باشد؟

$$16 \text{ KA} = Q_6, Q_5, Q_4 \text{ و } 16 \text{ KA} = Q_3, Q_2, Q_1 \quad (۱)$$

$$48 \text{ KA} = Q_6, Q_5, Q_4 \text{ و } 16 \text{ KA} = Q_3, Q_2, Q_1 \quad (۲)$$

$$48 \text{ KA} = Q_6, Q_5, Q_4 \text{ و } 32 \text{ KA} = Q_3, Q_2, Q_1 \quad (۳)$$

$$48 \text{ KA} = Q_6, Q_5, Q_4 \text{ و } 48 \text{ KA} = Q_3, Q_2, Q_1 \quad (۴)$$

۵۶- در مسئله قبل چنانچه بار شماره ۱ (Load-1) یک موتور به ظرفیت 200 kW باشد، کدامیک از گزینه های زیر در رابطه با حداقل قدرت قطع کلیدهای $Q_1, Q_2, Q_3, Q_4, Q_5, Q_6$ صحیح است؟

(۱) حداقل قدرت قطع کلیدهای $Q_1, Q_2, Q_3, Q_4, Q_5, Q_6$ افزایش ولی کلید Q_4 تغییری نمی کند.

(۲) حداقل قدرت قطع کلید Q_4 افزایش ولی کلیدهای Q_1, Q_2, Q_3, Q_5, Q_6 تغییری نمی کنند.

(۳) حداقل قدرت قطع کلیدهای $Q_1, Q_2, Q_3, Q_4, Q_5, Q_6$ تغییری نمی کنند.

(۴) حداقل قدرت قطع کلیدهای Q_4, Q_5, Q_6 افزایش ولی کلیدهای Q_1, Q_2, Q_3 تغییری نمی کنند.

۵۷- کدامیک از گزینه‌های زیر در رابطه با مقدار کل مقاومت زمین هادی‌های حفاظتی PE یا حفاظتی / خنثا PEN در یک سیستم TN با ولتاژ ۳۸۰/۲۲۰ ولت صحیح است؟

(۱) مقدار مقاومت تحت هیچگونه شرایطی نباید از دو اهم تجاوز نماید.
 (۲) در سیستم‌هایی که انحصاراً از کابل‌های زیرزمینی استفاده می‌شود به شرط اینکه سایر مسایل (مانند قطع مدار در ۰/۴ ثانیه یا ۵ ثانیه) رعایت شده باشد مقدار مقاومت می‌تواند حداکثر تا ۲/۹ اهم افزایش یابد.

(۳) در سیستم‌هایی که انحصاراً از کابل‌های زیرزمینی استفاده می‌شود به شرط اینکه سایر مسایل (مانند قطع مدار در ۰/۴ ثانیه یا ۵ ثانیه) رعایت شده باشد مقدار مقاومت اهمیت چندانی ندارد.
 (۴) هیچکدام

۵۸- در یک سیستم TT دستگاهی که توسط فیوز دیر ذوب ۶۳ آمپر تغذیه می‌شود توسط یک الکتروود به زمین وصل شده است، حداکثر مقاومت الکتروود متصل به زمین چقدر می‌باشد؟

(۱) ۰/۱۶ اهم

(۲) ۰/۲۳ اهم

(۳) ۰/۳۲ اهم

(۴) ۰/۶۳ اهم

۵۹- علت اصلی استفاده از کابل‌های ۴ رشته‌ای بجای کابل‌های $3\frac{1}{2}$ رشته‌ای در مواقعی که مصرف کننده‌ها لامپ‌های تخلیه در گاز (از جمله فلورسنت، بخار جیوه، بخار سدیم و متال هالید) می‌باشند، چیست؟

(۱) افت ولتاژ کمتر

(۲) قطع مطمئن وسیله حفاظتی

(۳) هیچگونه مزیتی کابل‌های ۴ رشته‌ای نسبت به کابل‌های $3\frac{1}{2}$ رشته‌ای ندارند.

(۴) جلوگیری از گرم شدن بیش از حد سیم خنثی در اثر عبور جریان هارمونیک‌های فرد

۶۰- برای کاهش نیروی الکتروودینامیکی بین دوشینه در تابلوی برق چه روشی مناسب است؟

(۱) فاصله بین شینه‌ها افزایش داده شود.

(۲) فاصله تکیه گاه‌های شینه‌ها کمتر شود.

(۳) سطح مقطع شینه‌ها افزایش یابد.

(۴) هر سه گزینه صحیح است.

کلید آزمون ورود به حرفه مهندسان پایه سه - رشته تأسیسات برقی - مورخ آذر ماه ۱۳۹۰

پاسخ	شماره سؤال
۱	۳۱
۲	۳۲
۱	۳۳
۲	۳۴
۳	۳۵
۴	۳۶
۳	۳۷
۱	۳۸
۱	۳۹
۴	۴۰
۴	۴۱
۲	۴۲
۳	۴۳
۲	۴۴
۳	۴۵
۱	۴۶
۲	۴۷
۴	۴۸
۳	۴۹
۴	۵۰
۳	۵۱
۲	۵۲
۲	۵۳
۱	۵۴
۳	۵۵
۱	۵۶
۳	۵۷
۱	۵۸
۴	۵۹
۴	۶۰

پاسخ	شماره سؤال
۱	۱
۲	۲
۴	۳
۲	۴
۱	۵
۴	۶
۳	۷
۱	۸
۱	۹
۲	۱۰
۲	۱۱
۳	۱۲
۴	۱۳
۲	۱۴
۴	۱۵
۴	۱۶
۱	۱۷
۳	۱۸
۲	۱۹
۱	۲۰
۳	۲۱
۳	۲۲
۴	۲۳
۲	۲۴
۱	۲۵
۳	۲۶
۴	۲۷
۳	۲۸
۴	۲۹
۲	۳۰

موسسه تحقیقاتی آرمان