

کد کنترل

171

E

نام:

نام خانوادگی:

محل امضا:



171E



«اگر دانشگاه اصلاح شود مملکت اصلاح می‌شود.»

امام خمینی (ره)

صبح جمعه

۱۳۹۶/۱۲/۴

دفترچه شماره (۱)

جمهوری اسلامی ایران
وزارت علوم، تحقیقات و فناوری
سازمان سنجش آموزش کشور

آزمون ورودی دوره دکتری (نیمه‌متمرکز) - سال ۱۳۹۷

**رشته مهندسی صنایع چوب و فرآورده‌های سلولوزی - کامپوزیت‌های
لیگنوسلولوزی (کد ۲۴۱۸)**

مدت پاسخگویی: ۱۲۰ دقیقه

تعداد سؤال: ۸۰

عنوان مواد امتحانی، تعداد و شماره سؤالات

ردیف	مواد امتحانی	تعداد سؤال	از شماره	تا شماره
۱	مجموعه دروس تخصصی: چوب‌شناسی - فیزیک چوب - شیمی چوب - مکانیک چوب - فرآورده‌های لایه‌ای چوب - تخته خرده چوب تکمیلی - تخته فیبر تکمیلی - فناوری چسب - چوب - پلاستیک	۸۰	۱	۸۰

استفاده از ماشین حساب مجاز نیست.

این آزمون نمره منفی دارد.

حق چاپ، تکثیر و انتشار سؤالات به هر روش (الکترونیکی و...) پس از برگزاری آزمون، برای تمامی اشخاص حقیقی و حقوقی تنها با مجوز این سازمان مجاز می‌باشد و با متغییرن برای غیرات رفتار می‌شود.

اینجانب با شماره داوطلبی در جلسه این آزمون شرکت می‌نمایم.

امضا:

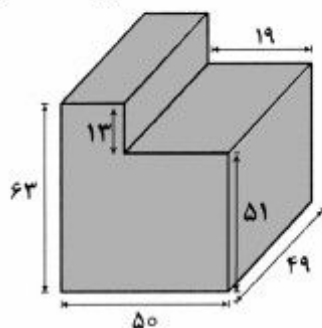
- ۱- در مقیاس ماکروسکوپی مهم‌ترین تفاوت ظاهری نوئل و دوگلاس فر کدام است؟
 (۱) خشک بودن نوئل
 (۲) اندازه کانال‌های رزین
 (۳) بوی مشخص دوگلاس فر
 (۴) روغنی بودن دوگلاس فر
- ۲- کدام مورد، عامل ایجاد بروسن است؟
 (۱) انحراف الیاف
 (۲) جوانه‌های فرومانده
 (۳) انشعابات شاخه‌ها از تنه
 (۴) از بین رفتن جوانه‌ها قبل از چوبی شدن
- ۳- نقش ویولونی در افرا ناشی از کدام مورد است؟
 (۱) مارپیچ تاری الیاف
 (۲) مارپیچ تاری متناوب
 (۳) موج‌های موجود در راستای الیاف
 (۴) رنگ‌گیری غیریکنواخت الیاف
- ۴- حفرات آوندی در خُرمندی چگونه است؟
 (۱) منحصراً منفرد
 (۲) چندتایی اریب
 (۳) چندتایی شعاعی
 (۴) منفرد یا چندتایی شعاعی
- ۵- با کدام ویژگی می‌توان حلقه دروغین (false ring) را در مقطع عرضی چوب شناسایی کرد؟
 (۱) سلول‌های حلقه دروغین مجاله شده و از شکل افتاده هستند.
 (۲) پهنای حلقه دروغین به مراتب کمتر از پهنای حلقه‌های رویشی معمولی است.
 (۳) با بررسی کل مقطع عرضی؛ چون حلقه دروغین تنها در بخشی از ساقه تشکیل می‌شود.
 (۴) ساختار سلول‌های چوب آغاز حلقه دروغین متفاوت از حلقه‌های رویشی معمولی است.
- ۶- تمایز مرز حلقه‌های رویشی، در کدام بخش از درخت مشکل‌تر است؟
 (۱) چوب ریشه پهن‌برگ پراکنده آوند
 (۲) چوب شاخه پهن‌برگ پراکنده آوند
 (۳) چوب ریشه پهن‌برگ نیمه بخش روزنه‌ای
 (۴) چوب شاخه پهن‌برگ نیمه بخش روزنه‌ای
- ۷- درصد سلولز در کدام مورد بیشتر است؟
 (۱) لایه S_1
 (۲) لایه S_2
 (۳) لایه S_3
 (۴) لایه G
- ۸- در کدام گونه، دریچه آوندی همه عناصر آوندی از نوع نردبانی است؟
 (۱) توسکا
 (۲) راش
 (۳) ممرز
 (۴) افرا
- ۹- برای شناسایی یک چوب سوزنی برگ به شکل ماکروسکوپی، مقطع و در بُعد میکروسکوپی، مقطع چوب بیشترین اهمیت را دارند.
 (۱) مماسی، شعاعی
 (۲) عرضی، شعاعی
 (۳) عرضی، عرضی
 (۴) مماسی، عرضی

- ۱۰- در برش عرضی، سلول‌های پارانشیم طولی سوزنی برگان با کدام وسیله شناسایی می‌شوند؟
 (۱) دیواره ضخیم (۲) دیواره نازک (۳) اندازه کوچک (۴) اندازه بزرگ‌تر
- ۱۱- تخلخل چوبی با جرم ویژه خشک برابر با یک گرم بر سانتی‌متر مکعب، چند درصد است؟
 (۱) ۱۰ (۲) ۱۵ (۳) ۳۴ (۴) ۶۶
- ۱۲- هنگامی که در حفره سلولی چوب مقدار آب از $\frac{1}{4}$ به $\frac{1}{4}$ تقلیل می‌یابد، چه نوع تغییراتی در دیواره سلولی ایجاد می‌شود؟
 (۱) هیچ تغییری صورت نمی‌گیرد. (۲) آب در دیواره سلولی نیز کاهش می‌یابد.
 (۳) دیواره سلولی به میزان کمی هم کشیده می‌شود. (۴) دیواره سلولی به میزان کمی واکشیده می‌شود.
- ۱۳- اگر رطوبت نسبی هوا در دمای محیط برابر با ۱۰۰ درصد باشد، رطوبت تعادل چوب چند درصد است؟
 (۱) ۰ (۲) ۱۲ (۳) ۳۰ (۴) ۱۰۰
- ۱۴- انتقال حرارت در چوب اغلب به چه روشی انجام می‌گیرد؟
 (۱) هدایت (۲) جابه‌جایی (۳) تابش (۴) جریان توده‌ای
- ۱۵- بعد از رطوبت اشباع فیبر، تغییرات دانسیته دو گونه چوبی سبک و سنگین با افزایش رطوبت چگونه است؟
 (۱) هر دو افزایش می‌یابد.
 (۲) هر دو کاهش می‌یابد.
 (۳) گونه چوب سنگین افزایش و گونه چوب سبک کاهش می‌یابد.
 (۴) گونه چوب سبک افزایش و گونه چوب سنگین کاهش می‌یابد.
- ۱۶- ضریب هرسو نایکسانی واکشیدگی چوب از کدام رابطه به دست می‌آید و حدوداً چه مقدار است؟
 (۱) $\varepsilon = \frac{\beta t}{\beta r}$ ، کمتر از یک (۲) $\varepsilon = \frac{\beta t}{\beta l}$ ، کمتر از یک
 (۳) $\varepsilon = \frac{\beta t}{\beta l}$ ، بیشتر از یک (۴) $\varepsilon = \frac{\beta t}{\beta r}$ ، بیشتر از یک
- ۱۷- اگر پس از خشک کردن کامل یک قطعه چوب واکنشی با رطوبت اولیه ۱۰۰ درصد در آون، از حجم آن ۱۵ درصد کاسته شود، در جهت مماسی حدوداً چند درصد هم کشیده می‌شود؟
 (۱) ۸ (۲) ۱۵ (۳) ۳۰ (۴) کمتر از یک
- ۱۸- به منظور تصحیح اثر دما، به ازای هر چند درجه افزایش دما (برحسب درجه فارنهایت) نسبت به دمای کالیبره شده رطوبت‌سنج الکتریکی، باید یک درصد از رطوبت قرائت شده کسر شود؟
 (۱) ۷ (۲) ۱۰ (۳) ۲۰ (۴) ۳۰
- ۱۹- اگر وزن و حجم یک قطعه چوب با رطوبت سبز پس از خشک شدن کامل در آون به ترتیب ۱۰۰ و ۱۰ درصد کاهش پیدا کند، دانسیته پایه (بحرانی) آن چه تغییری خواهد کرد؟
 (۱) ۱۰ درصد کاهش می‌یابد. (۲) ۱۰ درصد افزایش می‌یابد.
 (۳) ۹۰ درصد کاهش می‌یابد. (۴) تغییر نمی‌کند.

- ۲۰- با افزایش رطوبت و دانسیته چوب، ثابت دی‌الکتریک آن به ترتیب چه تغییری می‌کند؟
 (۱) کاهش - کاهش (۲) افزایش - افزایش (۳) افزایش - کاهش (۴) کاهش - افزایش
- ۲۱- کدام مورد دربارهٔ زنجیرهای سلولزی در یک واحد مونوکلینیک سلولز بازسازی شده (سلولز II)، درست است؟
 (۱) موازی و همسو (۲) موازی و ناهمسو
 (۳) غیرموازی و همسو (۴) غیرموازی و ناهمسو
- ۲۲- در نتیجهٔ اکسایش گلوکز غیرانتهاپی در زنجیر سلولز، کدام اسید تشکیل می‌شود؟
 (۱) گلوکورونیک اسید (۲) گلوکاریک اسید
 (۳) گلوکونیک اسید (۴) دی‌کربوکسیلیک اسید
- ۲۳- در جریان تولید خمیر سولفیت اسیدی، شکستن کدام پیوند مهم بوده و منجر به تجزیه و جزء جزء شدن لیگنین می‌شود؟
 (۱) ۵-۵ (۲) β -آریل اتر (۳) α -هیدروکسیل (۴) α -آریل اتر
- ۲۴- سولفوندار کردن لیگنین وقتی که هیدروکسیل فنلی در موقعیت پارا آزاد است، در کدام اسیدیته (pH) ممکن می‌شود؟
 (۱) در تمام محدودهٔ pH (۲) pH اسیدی (۳) pH قلیایی (۴) pH خنثی
- ۲۵- بر اثر کدام واکنش، فورفورال تشکیل می‌شود؟
 (۱) اکسایش پلی‌ساکاریدها در محیط اسیدی (۲) آب‌زدایی پلی‌ساکاریدها در محیط قلیایی
 (۳) آب‌زدایی پلی‌ساکاریدها در محیط اسیدی (۴) اکسایش پلی‌ساکاریدها در محیط قلیایی
- ۲۶- تشکیل کدام ساختار در لیگنین مستلزم گسست زنجیر جانبی است؟
 (۱) β - β (۲) β -۱ (۳) α -O-۴ (۴) ۴-O-۵
- ۲۷- به‌وسیلهٔ کدام واکنشگر می‌توان همی‌سلولز گلوکومانان را در محلول‌های قلیایی رسوب داد؟
 (۱) $\text{Ca}(\text{OH})_2$ (۲) $\text{Mg}(\text{OH})_2$ (۳) $\text{Be}(\text{OH})_2$ (۴) $\text{Ba}(\text{OH})_2$
- ۲۸- درجه استخلاف مولی (MS) و استخلاف متیل (DS) مشتق متیل سلولز زیر چقدر است؟

 (۱) $1/2 - 1/2$ (۲) $1 - 1$ (۳) $1 - 1/2$ (۴) $1/2 - 2$
- ۲۹- تولید کدام فراورده سلولزی، از واکنش سلولز با یک گاز انجام می‌شود؟
 (۱) استات سلولز (۲) نیتروسلولز
 (۳) اتیل سلولز (۴) کربوکسی‌متیل سلولز
- ۳۰- کدام فراورده از مشتقات نیتروسلولز نیست؟
 (۱) لاک (۲) زانتات (۳) سلولئید (۴) باروت پنبه

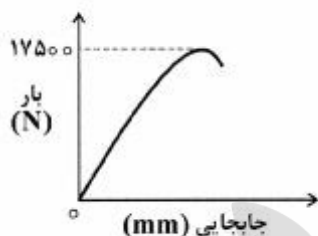
۳۱- نمونه آزمایشی با مشخصات شکل روبه‌رو تحت بار برشی موازی الیاف واقع شده است تا شکست اتفاق افتد. تنش



توجه: اندازه ابعاد به میلی‌متر می‌باشد.

برشی موازی الیاف چند مگا پاسکال است؟

- (۱) ۵,۵۵
(۲) ۷
(۳) ۲۷,۴۷
(۴) ۷۰,۸۵



۳۲- اگر منحنی بار و تغییر مکان نمونه‌ای به صورت شکل روبه‌رو باشد، اندازه‌گیری مجموع کار، W_f ، شامل کدام

قسمت از سطح زیرمنحنی است؟



- (۱) تا نقطه حداکثر منحنی
(۲) تمام سطح زیر منحنی
(۳) تا نقطه حد تناسبی که تعیین می‌شود.
(۴) برابر سطح زیر منحنی پس از نقطه حداکثر

۳۳- پدیده بازگشت فنری (Spring Back) در فرآورده‌های چندسازه چوبی چیست و دلیل آن کدام مورد است؟

- (۱) برگشت بخشی از ضخامت - جذب رطوبت
(۲) برگشت بخشی از ضخامت - رفتار وابسته به زمان
(۳) برگشت بخشی از نیروهای وارده - کاهش مقاومت چوب
(۴) برگشت بخشی از نیروهای وارده - افزایش مقاومت چوب

۳۴- برای محاسبه خیز (تغییر مکان) تیر در کدام حالت می‌توان از رابطه $\Delta = -\frac{PL^3}{48EI}$ استفاده کرد؟

- (۱) تیر ساده تحت بار گسترده یکنواخت
(۲) تیر یکسر گیردار تحت بار گسترده یکنواخت
(۳) تیر ساده تحت بار متمرکز در وسط دهانه
(۴) تیر یکسر گیردار تحت بار متمرکز در انتهای آزاد

۳۵- کدام آزمون مکانیکی چوب معمولاً انجام نمی‌شود؟

- (۱) برش عمود بر الیاف
(۲) کشش عمود بر الیاف
(۳) برش موازی با الیاف
(۴) کشش موازی با الیاف

۳۶- در رابطه کلی هوک برای مواد ارتوتروپیک که به صورت ماتریس بیان می‌شود، کدام مورد مربوط به تنش برشی است؟

$$\begin{bmatrix} \varepsilon_1 \\ \varepsilon_2 \\ \varepsilon_3 \\ \varepsilon_{23} \\ \varepsilon_{13} \\ \varepsilon_{12} \end{bmatrix} = \begin{bmatrix} S_{11} & S_{12} & S_{13} & 0 & 0 & 0 \\ S_{21} & S_{22} & S_{23} & 0 & 0 & 0 \\ S_{31} & S_{32} & S_{33} & 0 & 0 & 0 \\ 0 & 0 & 0 & S_{44} & 0 & 0 \\ 0 & 0 & 0 & 0 & S_{55} & 0 \\ 0 & 0 & 0 & 0 & 0 & S_{66} \end{bmatrix} \begin{bmatrix} \sigma_1 \\ \sigma_2 \\ \sigma_3 \\ \sigma_{23} \\ \sigma_{13} \\ \sigma_{12} \end{bmatrix}$$

S_{44} (۴)

S_{33} (۳)

S_{22} (۲)

S_{11} (۱)

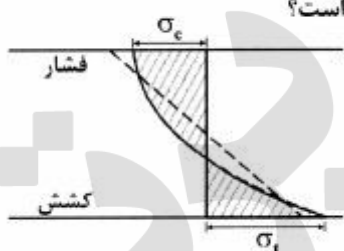
۳۷- مدول گسیختگی آزمونه تیری چوب با $\sigma_b = \frac{2PL}{\gamma bh^2}$ محاسبه می‌شود، در این سطح تنش دیاگرام تنش و کرنش تا چه حدی است؟

(۴) کار (انرژی)

(۳) تناسب خطی

(۲) اکثر کرنش

(۱) اکثر بار



۳۸- توزیع تنش خمشی در مقطع تیر چوبی طبق شکل روبه‌رو بیانگر کدام مورد است؟

(۱) چوب در فشار و کشش مقاومت مساوی ندارد.

(۲) چوب تحت کشش موازی الیاف زودتر می‌شکند.

(۳) مدول الاستیسیته فشار و کشش چوب مساوی می‌باشند.

(۴) تعمیم تئوری خمش در مورد چوب دقت کافی دارد.

۳۹- اگر تیری با مقطع مستطیل شکل، عرض آن را چهار برابر و ارتفاع آن را نصف نماییم، مدول اینرسی مقطع چگونه تغییر می‌کند؟

(۱) نصف می‌شود. (۲) ۲ برابر می‌شود. (۳) ۱۶ برابر می‌شود. (۴) تغییری نمی‌کند.

۴۰- دقت در اندازه‌گیری تنش برشی موازی الیاف چوب با آزمون‌های متعارف به کدام علت زیاد نیست؟

(۱) ترک‌های داخلی (۲) تراکم تنش فشاری

(۳) مقاومت کم تنش برشی در صفحه عرضی و طولی (۴) اختلاط غیرقابل اجتناب انواع دیگر تنش با تنش برشی

۴۱- خشک کردن کمتر از حد نرمال لایه‌ها قبل از فرایند ساخت فرآورده لایه‌ای باعث ایجاد کدام مورد می‌شود؟

(۱) طولانی شدن مدت زمان پرس می‌شود.

(۲) افزایش خاصیت شکنندگی لایه‌ها می‌شود.

(۳) افزایش غلظت رزین مصرفی و در نتیجه تأخیر در سرعت گیرایی آن می‌شود.

(۴) جذب سریع رطوبت چسب توسط لایه‌ها و در نتیجه افزایش غلظت آن می‌شود.

۴۲- در تولید کدام فرآورده، گرده بینه مستقیماً به تراشه تبدیل نمی‌شود؟

OSB (۲)

OSL (۱)

LSL (۴)

PSL (۳)

۴۳- از سیستم **Clamping bed** در تولید کدام فرآورده استفاده می‌شود؟

Glulam (۲)

Plywood (۱)

Timber strand (۴)

Microllam (۳)

- ۴۴- کدام مورد بیان‌گر تفاوت عمده فراورده چوبی LVL نسبت به تخته لایه است؟
 (۱) لایه‌های موازی، طول نامحدود
 (۲) لایه‌های موازی، ضخامت نامحدود
 (۳) تعداد لایه‌ها نامحدود، فقط از گونه‌های سوزنی برگ ساخته می‌شود.
 (۴) تعداد لایه‌ها نامحدود، فقط از گونه‌های پهن برگ ساخته می‌شود.
- ۴۵- در تخته لایه ساخته شده با چسب اوره فرم‌آلدهید، رطوبت لایه‌های بیرونی و درونی به ترتیب کدام موارد می‌باشند؟
 (۱) ۶ درصد، ۳۰ درصد
 (۲) ۱۰-۸ درصد، ۱۰-۴ درصد
 (۳) ۱۲ درصد، ۶ درصد
 (۴) ۱۴-۱۲ درصد، ۱۰-۶ درصد
- ۴۶- برای خشک کردن روکش‌های نازک، کدام خشک‌کن توصیه می‌شود؟
 (۱) اتاقک (۲) کانالی (۳) غلتکی (۴) نواری (صفحه‌ای)
- ۴۷- در فرایند چسب‌زنی لایه‌ها کدام مورد درست است؟
 (۱) هر قدر مقدار رطوبت لایه‌ها بیشتر باشد، باید از چسب با مقدار مواد جامد کمتر استفاده کرد.
 (۲) هر قدر مقدار رطوبت لایه‌ها بیشتر باشد، باعث عدم توزیع مناسب چسب روی سطح لایه‌ها می‌شود.
 (۳) هر قدر مقدار رطوبت لایه‌ها بیشتر باشد، باید از چسب با مقدار مواد جامد بیشتر استفاده کرد.
 (۴) هر قدر مقدار رطوبت لایه‌ها بیشتر باشد، باعث افزایش غلظت چسب مصرفی و در نتیجه کاهش مصرف چسب می‌شود.
- ۴۸- برای تسریع در زمان‌گیری در ساخت تخته خرده سیمان از چه مکانیسمی استفاده می‌شود؟
 (۱) تیمار حرارتی (۲) تیمار شیمیایی (۳) تیمار شستشو (۴) تزریق گاز کربنیک
- ۴۹- در تخته تراشه جهت‌دار به کدام علت بیشترین تغییر ابعاد در جهت ضخامت اتفاق می‌افتد؟
 (۱) تراشه‌های لایه‌های مغزی در جهت طول تخته جهت‌دار شده‌اند.
 (۲) تراشه‌های لایه‌های مغزی در جهت عمود بر طول تخته جهت‌دار شده‌اند.
 (۳) تراشه‌های لایه‌های سطحی در جهت موازی طول تخته جهت‌دار شده‌اند.
 (۴) تراشه‌های لایه‌های سطحی عمود بر طول تخته جهت‌دار شده‌اند.
- ۵۰- استفاده از پیش‌پرس باعث کدام تغییر در صنعت تخته خرده چوب می‌شود؟
 (۱) افزایش کمیت و افزایش کیفیت تولید
 (۲) کاهش تولید و کاهش کیفیت
 (۳) کاهش کمیت و کاهش کیفیت تولید
 (۴) افزایش کیفیت و کاهش تولید
- ۵۱- در ساخت تخته خرده چوب سه‌لایه، در چسب لایه‌روبی معمولاً به کدام دلیل از هاردنر استفاده نمی‌شود؟
 (۱) گرادیان حرارتی حداقل (۲) گرادیان رطوبتی حداقل
 (۳) چسب مصرفی دیر منعقد می‌شود. (۴) چسب مصرفی حاوی هاردنر است.
- ۵۲- اگر از خرده‌های چوب گونه کاج، تخته خرده چوب ساخته شود، افزایش واکنشیدگی ضخامت در کدام شرایط اتفاق می‌افتد؟
 (۱) دانسیته تخته کم باشد. (۲) دانسیته تخته زیاد باشد.
 (۳) دمای پرس زیاد باشد. (۴) دمای پرس کم باشد.
- ۵۳- در تخته خرده چوب‌های سه‌لایه، میزان چسب در لایه‌های سطحی و میانی چگونه است؟
 (۱) میزان چسب در سطوح و در لایه میانی تقریباً برابر است.
 (۲) میزان چسب در سطوح در مقایسه با لایه میانی تقریباً نصف است.
 (۳) میزان چسب در سطوح در مقایسه با لایه میانی تقریباً دوبرابر است.
 (۴) میزان چسب در سطوح در مقایسه با لایه میانی تقریباً سه‌برابر است.

- ۵۴- بیشترین کاربرد تخته خرده چوب معمولی در کدام قسمت است؟
 (۱) قسمت‌های کف ساختمان
 (۲) قسمت‌های فوقانی و تحتانی تخته چندلایه
 (۳) قسمت‌های خارجی ساختمان با تحمل مقاومت کم
 (۴) قسمت‌های داخلی ساختمان که نیروهای وارده کم است.
- ۵۵- در تخته خرده چوب‌های معمولی با گرادیان وزن مخصوص زیاد، MOE و IB تخته‌ها به چه میزان است؟
 (۱) MOE و IB تخته‌ها بالا است.
 (۲) MOE تخته‌ها بالا است و IB آن‌ها کم است.
 (۳) MOE و IB تخته‌ها پایین است.
 (۴) MOE تخته‌ها کم است و IB آن‌ها بالا است.
- ۵۶- کدام مورد جزء اهداف و دلایل اضافه کردن مواد شیمیایی جهت پرداخت و تولید تخته فیبر نیست؟
 (۱) کنترل pH تولید
 (۲) رنگ کردن الیاف
 (۳) بهبود مقاومت به جذب آب تخته فیبر
 (۴) سست کردن اتصالات الیاف از ساختمان چوب
- ۵۷- بیشترین زمان سیکل پرس روش «ماسونیت‌گان» در کدام مرحله صرف می‌شود؟
 (۱) در مرحله اول و آمادگی (اعمال فشار کم پرس)
 (۲) در مرحله دوم (فشار کم و ثابت پرس)
 (۳) در مرحله سوم (اعمال فشار بالای پرس)
 (۴) در مرحله چهارم و انتهای (فشار بالا و ثابت پرس)
- ۵۸- در صنایع تخته فیبر حدوداً چند درصد از انرژی کل فرایند تولید را صرف می‌کند؟
 (۱) ۱۰ (۲) ۳۰ (۳) ۵۰ (۴) ۹۰
- ۵۹- کدام مورد را نمی‌توان در خصوص سیکل پرس گرم S_۲S مرطوب اعمال کرد؟
 (۱) اعمال فشار حداکثر محاسبه شده پرس گرم برای این تخته و نگهداری آن فشار تا اتمام کار پرس
 (۲) پیش‌پرس S_۲S و سپس اعمال فشار حداکثر پرس گرم و نگهداری آن فشار تا اتمام کار پرس
 (۳) اعمال پرس گرم S_۲S با فشار کم برای مدتی محدود و سپس اعمال فشار حداکثر پرس گرم و نگهداری آن فشار تا اتمام کار پرس
 (۴) اعمال پرس گرم S_۲S با حداکثر فشار برای چند بار و با زمان بسیار اندک و سپس اعمال فشار حداکثر پرس و نگهداری آن فشار تا اتمام کار پرس
- ۶۰- هدایت حرارتی تخته فیبر عایق در کدام حالت بیشتر و با دانسیته تخته چه رابطه‌ای دارد؟
 (۱) آرایش الیاف موازی - معکوس
 (۲) آرایش الیاف موازی - مستقیم
 (۳) آرایش الیاف عمود بر هم - معکوس
 (۴) آرایش الیاف عمود بر هم - مستقیم
- ۶۱- با افزایش درجه آسیاب الیاف، کدام مورد درست است؟
 (۱) دسترسی به سلولز و جذب آب کم می‌شود.
 (۲) دسترسی به همی سلولز و جذب آب کم می‌شود.
 (۳) دسترسی به سلولز و جذب آب زیاد می‌شود.
 (۴) دسترسی به همی سلولز و جذب آب زیاد می‌شود.
- ۶۲- چرا واکنش‌دهی ضخامت تخته فیبر ساخته شده از الیاف چوب‌های سوزنی برگ کمتر است؟
 (۱) لیگنین آن‌ها کمتر است.
 (۲) لیگنین آن‌ها بیشتر است.
 (۳) زاویه میکروفیبریل آن‌ها بیشتر است.
 (۴) زاویه میکروفیبریل آن‌ها کمتر است.

- ۶۳- در فرایند تر تولید تخته فیبر، افزایش زمان کدام مرحله از زمان پرس (با توجه به دیگرام پرس) باعث بهبود کیفیت تخته فیبر تولید شده می‌شود؟
 (۱) مرحله کاهش فشار پرس
 (۲) مرحله کاهش فشار ثانویه پرس
 (۳) مرحله افزایش فشار حداکثر اولیه
 (۴) مرحله افزایش فشار حداکثر ثانویه
- ۶۴- سخت شدن در کدام چسب فقط به صورت از دست دادن حلال چسب است؟
 (۱) اپوکسی (۲) پلی‌اورتان (۳) ملامین فرمالدئید (۴) پلی‌وینیل استات
- ۶۵- از کدام رزین می‌توان به صورت ترکیبی با رزین فنل فرمالدئید (PF) استفاده کرد؟
 (۱) PMDI (۲) PVA_c (۳) MUF (۴) UF
- ۶۶- برای اتصال چوب‌های بلوط کدام مورد مناسب است؟
 (۱) چسب با مقدار هاردنر بیشتر
 (۲) چسب با ظرفیت بافرکنندگی زیاد
 (۳) چسب با ظرفیت بافرکنندگی کم
 (۴) چسب با ظرفیت بافرکنندگی کم و هاردنر بیشتر
- ۶۷- میزان نفوذ چسب اوره فرم آلدهید، در کدام مورد بیشتر است؟
 (۱) چوب راش با رطوبت ۳ درصد
 (۲) چوب راش با رطوبت ۸ درصد
 (۳) چوب صنوبر با رطوبت ۸ درصد
 (۴) چوب صنوبر با رطوبت ۳ درصد
- ۶۸- کدام تئوری چسبندگی، کارایی کمتری برای چسب‌ها و مواد پلیمری دارد؟
 (۱) تئوری چسبندگی نفوذ
 (۲) تئوری چسبندگی جذب
 (۳) تئوری چسبندگی مکانیکی
 (۴) تئوری چسبندگی الکترواستاتیک
- ۶۹- کدام پلیمر زیست تخریب پذیر، دارای منشأ نفتی است؟
 (۱) سلولز استات (۲) پلی‌لاکتیک اسید (۳) پلی وئیل الکل (۴) پلی هیدروکسی بوتیرات
- ۷۰- زمان نگهداری و زمان مصرف به ترتیب برای کدام چسب بیان می‌شود؟
 (۱) خام - پرورده (۲) پرورده - خام (۳) طبیعی - مصنوعی (۴) مصنوعی - طبیعی
- ۷۱- کدام مورد درباره علت عدم نیاز چسب‌های ملامین فرم آلدهید به ماده سخت کننده، درست است؟
 (۱) واکنش پذیری گروه‌های هیدروکسیل
 (۲) واکنش پذیری زیاد گروه‌های آمینو
 (۳) وجود فرم آلدهید زیاد
 (۴) وجود فرم آلدهید کم
- ۷۲- بارگذاری ذرات آرد چوب یا الیاف سلولزی در ماتریس پلیمری به کدام منظور صورت می‌گیرد؟
 (۱) کاهش قیمت محصول نهایی
 (۲) بهبود خصوصیات آبدوستی پلیمر سنتزی
 (۳) بهبود خصوصیات مکانیکی محصول نهایی
 (۴) کاهش خصوصیات آبدوستی زنجیر سلولزی
- ۷۳- با چه میزان احتمال می‌توان از روی گونه چوبی مورد استفاده برای ساخت فرآورده چوب پلاستیک درباره خصوصیات نهایی محصول پیش‌بینی کرد؟
 (۱) کم (۲) متوسط (۳) زیاد (۴) خیلی زیاد
- ۷۴- کدام مورد درباره چسبندگی میان چوب و پلاستیک درست است؟
 (۱) چسبندگی میان مولکول‌های مختلف (Adhesive) در فاز بینابینی (Interphase) دیده می‌شود.
 (۲) چسبندگی میان مولکول‌های مشابه (Cohesive) در خط اتصال (Interface) الیاف یا پلیمر دیده می‌شود.
 (۳) در حین اختلاط چوب با پلاستیک فرایند چسبندگی میان مولکول‌های مشابه (Cohesive) اصلاً دیده نمی‌شود.
 (۴) شکست معمولاً در خط اتصال (Interface) ماتریس و الیاف در بیرونی‌ترین سطح فاز بینابینی (Interphase) اتفاق می‌افتد.

- ۷۵- اختلاط میان ماده چوبی و پلیمر، در کدام نوع اکسترودر به بهترین شکل انجام می‌شود؟
 (۱) co-kneader (۲) single-screw
 (۳) corotating twin-screw (۴) counter-rotating twin-screw
- ۷۶- چند سازه‌های چوبی چند لایه، جزء کدام نوع چند سازه‌های چوبی می‌باشند؟
 (۱) نانو چند سازه‌ها (۲) لیفی (۳) بودری (۴) ذره‌ای
- ۷۷- کدام افزودنی قابل استفاده در ساخت چند سازه‌های چوب - پلاستیک، باعث کاهش T_g (دمای تبدیل شیشه‌ای) می‌شود؟
 (۱) نرم‌کننده‌ها (۲) پرکننده‌ها (۳) جفت‌کننده‌ها (۴) پایدارکننده‌ها
- ۷۸- کدام پلیمر جهت تولید چند سازه‌های چوب - پلاستیک توسط اکسترودر الزاماً به ایفای سلولزی با درجه خلوص بالا نیاز دارند؟
 (۱) پلی اتیلن (۲) پلی پروپیلن (۳) پلی وینیل کلراید (۴) پلی آمید ۶
- ۷۹- با افزایش مقدار ایفای چوبی در چند سازه‌های چوب - پلاستیک کدام خواص کاهش می‌یابد؟
 (۱) استحکام خمشی (۲) شاخص ذوب (۳) مدول کشسانی (۴) گرانشی برشی مذاب
- ۸۰- جهت تولید چند سازه‌های چوب - پلاستیک حاوی پلیمرهای حساس به تنش برشی و حرارتی، کدام نوع اکسترودر مناسب است؟
 (۱) تک مارپیچه (۲) مخروطی ناهمسوگرد
 (۳) دو مارپیچ موازی همسوگرد (۴) دو مارپیچ موازی ناهمسوگرد

پرفیسور
برند
isipaper.org

پرفیسور
برند
isipaper.org