

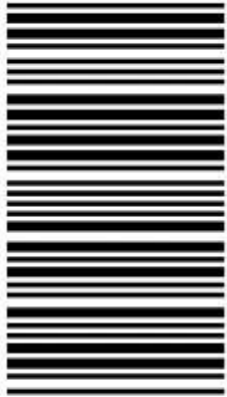
267

F

نام:

نام خانوادگی:

محل امضاء:



267F

صبح جمعه

۹۳/۱۲/۱۵

دفترچه شماره ۱ از ۲



جمهوری اسلامی ایران
وزارت علوم، تحقیقات و فناوری
سازمان سنجش آموزش کشور

اگر دانشگاه اصلاح شود، مملکت اصلاح می‌شود.

امام خمینی (ره)

آزمون ورودی
دوره‌های دکتری (نیمه‌متمرکز) داخل
سال ۱۳۹۴

رشته مهندسی مکانیک - طراحی سیستم‌های دینامیکی خودرو - کدرشته ۲۳۲۵

مدت پاسخگویی: ۱۵۰ دقیقه

تعداد سوال: ۴۵

عنوان مواد امتحانی، تعداد و شماره سوال‌ها

ردیف	مواد امتحانی	تعداد سوال	از شماره	تا شماره	ضریب
۱	مجموعه دروس تخصصی (ریاضیات مهندسی، دینامیک خودرو پیشرفته، طراحی سیستم‌های شاسی)	۴۵	۱	۴۵	۴

این آزمون نمره منفی دارد.

استفاده از ماشین حساب مجاز نیست.

اسفندماه - سال ۱۳۹۳

حق چاپ، تکثیر و انتشار سوالات به هر روش (الکترونیکی و ...) پس از برگزاری آزمون، برای تمامی اشخاص حقیقی و حقوقی تنها با مجوز این سازمان مجاز می‌باشد و با متخلفین برابر مقررات رفتار می‌شود.

مجموعه دروس تخصصی (ریاضیات مهندسی، دینامیک خودرو پیشرفته، طراحی سیستم‌های شاسی):

- ۱- برای توابع ویژه و مقادیر ویژه مسئله روبرو، کدام گزینه صحیح است؟
- (۱) $y_n(x) = \sin(\alpha_n x)$ با شرط $\tan(\alpha_n \pi) = 2\alpha_n$ ، $n = 0, 1, 2, 3, \dots$
- (۲) $y_n(x) = \sin(\alpha_n x)$ با شرط $\tan(\alpha_n \pi) = \alpha_n$ ، $n = 0, 1, 2, 3, \dots$
- (۳) $y_n(x) = \sin(\alpha_n x)$ با شرط $\tan(\alpha_n) = \alpha_n$ ، $n = 0, 1, 2, 3, \dots$
- (۴) $y_n(x) = \sin(\alpha_n x)$ با شرط $\cot(\alpha_n \pi) = \alpha_n$ ، $n = 0, 1, 2, 3, \dots$

$$\begin{cases} y'' + \lambda y = 0 \\ y(0) = 0 \\ y(\pi) = y'(\pi) \end{cases}$$

- ۲- پاسخ کراندار $w(x, t)$ مسئله مقدار اولیه کرانه‌ای زیر، کدام است؟

$$\begin{cases} \frac{\partial^2 w}{\partial x^2} = \frac{\partial^2 w}{\partial t^2} & , x > 0, t > 0 \\ w(x, 0) = \frac{\partial w(x, 0)}{\partial t} = 0 & , x \geq 0 \\ \frac{\partial w(0, t)}{\partial x} = \cos t & , t \geq 0 \end{cases}$$

(۱) $-2 \sin\left(\frac{t-x}{2}\right) u(t-x)$ ، که در آن، u تابع پله واحد است.

(۲) $-\frac{1}{2} \sin(2t - 2x) u(t-x)$ ، که در آن، u تابع پله واحد است.

(۳) $-\sin(t-x) u(t-x)$ ، که در آن، u تابع پله واحد است.

(۴) پاسخ کراندار ندارد.

- ۳- یک راه حل مسئله مقدار اولیه کرانه‌ای (یا مرزی) به صورت زیر:

$$\begin{cases} u_{tt} - a^2 u_{xx} = f(x, t) & , 0 < x < L, t > 0 \\ u(x, 0) = g(x), u_t(x, 0) = h(x) \\ u(0, t) = 0 = u(L, t) & , t > 0 \end{cases}$$

(f و g و h توابع تکه‌ای هموار داده شده‌اند) آن است که شرایط اولیه داده شده و توابع f (معلوم) و u

(مجهول) را بر حسب یک پایه متعامد مناسب $\{\phi_k(x)\}_{k=1}^{\infty}$ ، به صورت زیر بسط دهیم:

$$u(x, t) = \sum_{k=1}^{\infty} u_k(t) \phi_k(x), \quad f(x, t) = \sum_{k=1}^{\infty} f_k(t) \phi_k(x), \quad g(x) = \sum_{k=1}^{\infty} g_k \phi_k(x), \quad h(x) = \sum_{k=1}^{\infty} h_k \phi_k(x)$$

و سپس با قرار دادن این کاندیدها در معادلات مسئله داده شده، مجهولات $u_k(t)$ را بیابیم. در این صورت

پایه متعامد $\{\phi_k(x)\}_{k=1}^{\infty}$ ، کدام است؟

(۱) $\left\{ \sin \frac{k\pi x}{L} \right\}_{k=1}^{\infty}$ (۲) $\left\{ \cos \frac{k\pi x}{L} \right\}_{k=1}^{\infty}$

(۳) $\left\{ \sin \frac{(2k-1)\pi x}{2L} \right\}_{k=1}^{\infty}$ (۴) $\left\{ \cos \frac{(2k-1)\pi x}{2L} \right\}_{k=1}^{\infty}$

۴- سری فوریه سینوسی نیم‌دامنه تابع $f(x) = x \sin x$ ، $0 \leq x \leq \pi$ ، کدام است؟

$$\sum_{m=1}^{\infty} \frac{-16m}{\pi(2m-1)^2(2m+1)^2} \sin(2mx) \quad (1)$$

$$\frac{\pi}{2} \sin x + \sum_{m=1}^{\infty} \frac{-8m}{\pi(2m-1)^2(2m+1)^2} \sin(2mx) \quad (2)$$

$$\frac{\pi}{2} \sin x + \sum_{m=1}^{\infty} \frac{-16m}{\pi(2m-1)^2(2m+1)^2} \sin(2mx) \quad (3)$$

$$\frac{\pi}{2} \sin x + \sum_{m=1}^{\infty} \frac{-16m}{\pi(2m-1)^2(2m+1)^2} \sin(2m-1)x \quad (4)$$

۵- برای تابع $f(x) = x \cos x$ ، $0 < x < \pi$ ، سری فوریه کسینوسی نیم‌دامنه را در نظر می‌گیریم. سه جمله اول این سری، کدام است؟

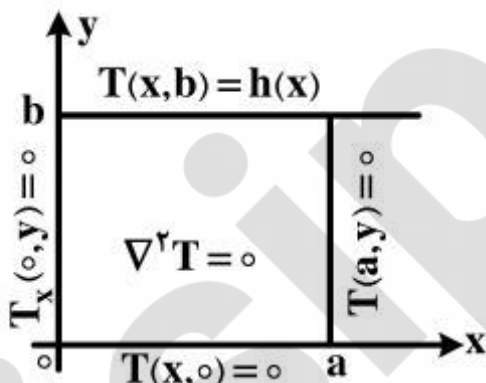
$$-\frac{2}{\pi} + \pi \cos x - \frac{20}{9\pi} \cos 2x \quad (1)$$

$$-\frac{2}{\pi} + \cos x - \frac{20}{9\pi} \cos 2x \quad (2)$$

$$-\frac{2}{\pi} + \frac{\pi}{2} \cos x - \frac{10}{9\pi} \cos 2x \quad (3)$$

$$-\frac{2}{\pi} + \frac{\pi}{2} \cos x - \frac{20}{9\pi} \cos 2x \quad (4)$$

۶- در مسئله مقدار مرزی معادله دیفرانسیل لاپلاس زیر، پایه متعامد بسط تابع $h(x)$ داده شده به سری فوریه، کدام است؟



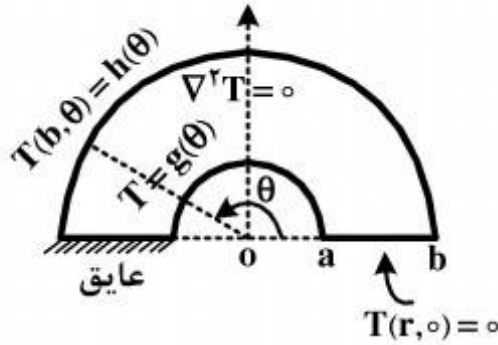
$$\left\{ \cos \frac{k\pi x}{2a} \right\}_{k=1}^{\infty} \quad (1)$$

$$\left\{ \cos \frac{(2k-1)\pi x}{2a} \right\}_{k=1}^{\infty} \quad (2)$$

$$\left\{ \sin \frac{(2k-1)\pi x}{2a} \right\}_{k=1}^{\infty} \quad (3)$$

$$\left\{ \frac{1}{2}, \cos \frac{\pi x}{a}, \cos \frac{2\pi x}{a}, \dots, \cos \frac{k\pi x}{a}, \dots \right\} \quad (4)$$

۷- برای مسئله مقدار مرزی زیر، در مورد معادله دیفرانسیل لاپلاس در داخل یک نیم‌طوق، کاندید جواب به کدام صورت است؟



$$T(r, \theta) = \sum_{k=1}^{\infty} A_k r^k \sin(k\theta) \quad (1)$$

$$T(r, \theta) = \sum_{k=1}^{\infty} (A_k r^k + B_k r^{-k}) \sin\left(\frac{\gamma k - 1}{\gamma} \theta\right) \quad (2)$$

$$\alpha_k = \left(\frac{\gamma k - 1}{\gamma}\right), T(r, \theta) = \sum_{k=1}^{\infty} A_k r^{\alpha_k} \sin\left(\frac{\gamma k - 1}{\gamma} \theta\right) \quad (3)$$

$$\alpha_k = \left(\frac{\gamma k - 1}{\gamma}\right), T(r, \theta) = \sum_{k=1}^{\infty} (A_k r^{\alpha_k} + B_k r^{-\alpha_k}) \sin\left(\frac{\gamma k - 1}{\gamma} \theta\right) \quad (4)$$

۸- در معادله رویه مینیمال $(1 + u_x^2)u_{yy} - uu_{xy}u_{xy} + (1 + u_y^2)u_{xx} = 0$ ، جواب‌هایی به صورت $u(x, y) = F(x) + G(y)$ کدام هستند؟

$$u(x, y) = \frac{-1}{c} \ln \cos(cx + c_1) + c_2 + \frac{1}{c} \ln \cos(-cy + d_1) + d_2 \quad (1)$$

$$u(x, y) = \frac{1}{c} \ln \cos(cx + c_1) + c_2 + \frac{1}{c} \ln \cos(-cy + d_1) + d_2 \quad (2)$$

$$u(x, y) = \frac{-1}{c} \ln \cos(cx + c_1) + c_2 + \frac{1}{c} \ln \cos(cy + d_1) + d_2 \quad (3)$$

$$u(x, y) = \frac{1}{c} \ln \cos(cx + c_1) + c_2 + \frac{1}{c} \ln \cos(cy + d_1) + d_2 \quad (4)$$

۹- با فرض اینکه، جواب مسئله مقدار اولیه $\begin{cases} u_t - u_{xx} = 0 \\ u(x, 0) = \phi(x) \end{cases}$ (که $-\infty < x < \infty$ و ϕ تابع معلوم)، به صورت

$$u(x, t) = \frac{1}{\sqrt{\pi t}} \int_{-\infty}^{\infty} \phi(\zeta) e^{-\frac{(x-\zeta)^2}{4t}} d\zeta$$

در حالت خاصی که شرط اولیه به صورت

$$\phi(x) = \begin{cases} T_1, & x > 0 \\ T_2, & x < 0 \end{cases}$$

باشد، آنگاه کدام مورد، صحیح است؟

$$u(x, t) = \frac{T_1 + T_2}{2} + \frac{T_1 - T_2}{\sqrt{\pi}} \int_0^{\frac{x}{\sqrt{4t}}} e^{-\alpha^2} d\alpha \quad (1)$$

$$u(x, t) = \frac{T_1 - T_2}{2} + \frac{T_1 + T_2}{\sqrt{\pi}} \int_0^{\frac{x}{\sqrt{4t}}} e^{-\alpha^2} d\alpha \quad (2)$$

$$u(x, t) = (T_1 - T_2) \left(\frac{1}{2} + \frac{1}{\sqrt{\pi}} \int_0^{\frac{x}{\sqrt{4t}}} e^{-\alpha^2} d\alpha \right) \quad (3)$$

$$u(x, t) = (T_1 + T_2) \left(\frac{1}{2} + \frac{1}{\sqrt{\pi}} \int_0^{\frac{x}{\sqrt{4t}}} e^{-\alpha^2} d\alpha \right) \quad (4)$$

۱۰- مقدار انتگرال $I = \int_0^{\infty} \frac{(\ln x)^2}{1+x^2} dx$ ، کدام است؟

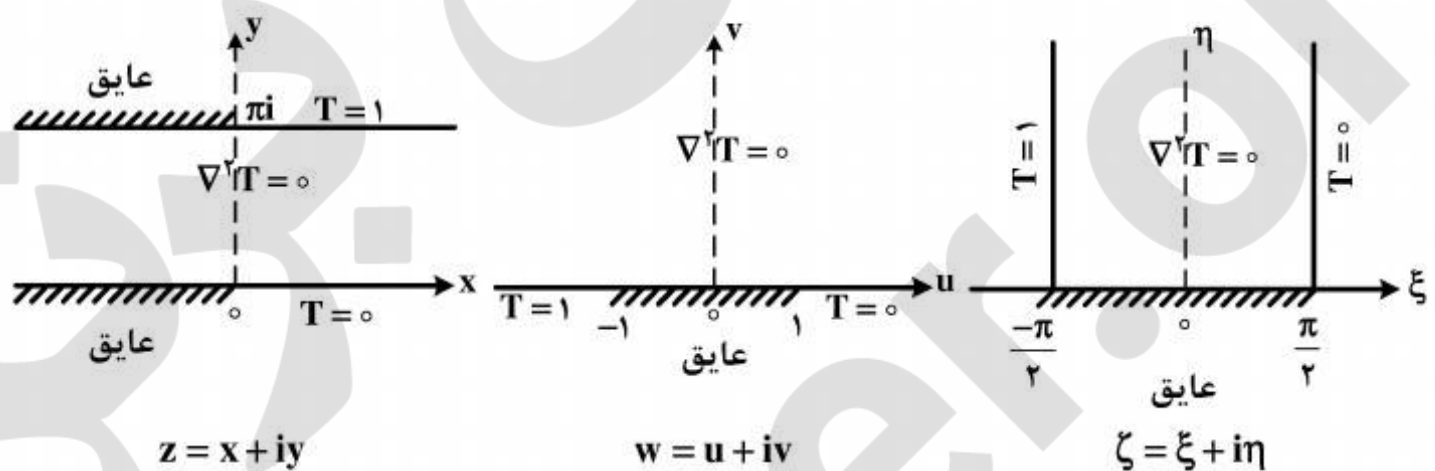
(۱) $\frac{\pi^2}{16}$

(۲) $\frac{\pi^2}{8}$

(۳) $\frac{\pi^2}{4}$

(۴) $\frac{\pi^2}{8} + \frac{\pi^2}{4}$

۱۱- سه مسئله مقدار مرزی زیر، برای معادله دیفرانسیل لاپلاس داده شده‌اند. جواب کراندار در نیمه نوار قائم و دو نگاشت مناسب از صفحه ζ به صفحه w و سپس از صفحه w به صفحه z ، که جواب‌های کراندار دو مسئله مقدار مرزی دیگر را بدهند، کدامند؟



(۱) $z = e^w, w = \sin \zeta, T(\xi, \eta) = \frac{1}{\pi} \left(\frac{\pi}{2} - \xi \right)$

(۲) $w = \text{Log} z, \zeta = \sin w, T(\xi, \eta) = \frac{1}{\pi} \left(\xi - \frac{\pi}{2} \right)$

(۳) $w = \text{Log} z, w = \sin \zeta, T(\xi, \eta) = \frac{1}{\pi} \left(\frac{\pi}{2} - \xi \right)$

(۴) $z = \text{Log} w, w = \sin \zeta, T(\xi, \eta) = \frac{1}{\pi} \left(\frac{\pi}{2} - \xi \right)$

۱۲- با انتگرال‌گیری از تابع مختلط $f(z) = \frac{e^{az}}{1+e^z}$ ($a < 1$ ثابت) روی کرانه مستطیل $|x| < R$ ،

در جهت مثلثاتی، و سپس میل دادن $R \rightarrow \infty$ ، مقدار $\int_{-\infty}^{\infty} \frac{e^{ax}}{1+e^x} dx$ ، کدام است؟

(۲) $\frac{2\pi}{\sin(\pi a)}$

(۱) $\frac{\pi}{\sin(\pi a)}$

(۴) $\frac{2\pi}{\sinh(\pi a)}$

(۳) $\frac{\pi}{\sinh(\pi a)}$

۱۳- اگر تابع تام، $|f(z)| \leq 1$ ، و $f(0) = 2$ ، آنگاه مقدار $f(\ln 2)$ کدام است؟

(۱) صفر

(۲) $\frac{3}{4}$

(۳) ۱

(۴) $\frac{8}{5}$

۱۴- در صورتی که به ازای هر نقطه $z = re^{i\theta}$ در داخل دایره $\zeta = r_0 e^{i\phi}$ ، $0 \leq \phi < 2\pi$ ، داشته باشیم

$$f(re^{i\theta}) = \frac{r_0^2 - r^2}{2\pi} \int_0^{2\pi} \frac{f(r_0 e^{i\phi})}{|\zeta - z|^2} d\phi$$

که در آن f در درون و روی دایره مذکور تحلیلی است، و u قسمت

$$u(r, \theta) = \frac{1}{2\pi} \int_0^{2\pi} P(r_0, r, \phi - \theta) u(r_0, \phi) d\phi$$

حقیقی f باشد، آنگاه $u(r, \theta) = \frac{1}{2\pi} \int_0^{2\pi} P(r_0, r, \phi - \theta) u(r_0, \phi) d\phi$ در این صورت، کدام یک از موارد

زیر، صحیح نیست؟

$$\frac{1}{2\pi} \int_0^{2\pi} P(r_0, r, \phi - \theta) d\phi = 1 \quad (1)$$

$$P(r_0, r, \phi - \theta) = \frac{r_0^2 - r^2}{r_0^2 + 2rr_0 \cos(\phi - \theta) + r^2} \quad (2)$$

(۳) تابع $P(r_0, r, \phi - \theta)$ همیشه مثبت است.(۴) $P(r_0, r, \phi - \theta)$ تابعی زوج و دوره‌ای (متناوب) از $(\phi - \theta)$ است.

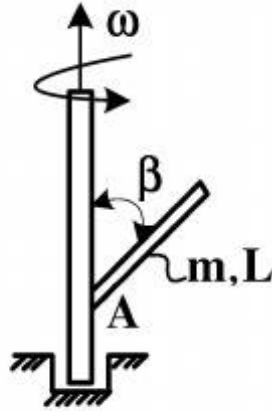
۱۵- در مورد خودالحاق (self Adjoint) بودن معادله دیفرانسیل زیر، کدام عبارت صحیح است؟

$$xy'' + (1-x)y' + ay = 0$$

(۱) با ضرب در x خودالحاق می‌شود.(۲) با ضرب در $\frac{1}{x}$ خودالحاق می‌شود.(۳) با ضرب در e^{-x} خودالحاق می‌شود.

(۴) خودالحاق است.

۱۶- انتهای میله بسیار باریک و یکنواختی به طول L و به جرم m ، به یک محور گردان که با سرعت زاویه‌ای ω می‌چرخد، با زاویه β جوش داده شده است. مقدار لنگر حرکتی \vec{H}_A میله حول نقطه A ، چند برابر



است؟ $mL^2\omega$

(۱) $\frac{1}{12} \sin \beta$

(۲) $\frac{1}{6} \cos \beta \sin \beta$

(۳) $\frac{1}{3} \sin \beta$

(۴) $\frac{1}{3} \cos \beta$

۱۷- توپی به جرم m ، از وضعیت سکون در لحظه $t = 0$ از ارتفاع h رها شده و بر روی سطحی می‌افتد. چنانچه ضریب جبران (ارتجاع) مابین سطح و توپ e باشد، مدت زمان موردنیاز برای آنکه حالت پُرش (بالا و پایین آمدن) توپ متوقف شود، چند برابر $\sqrt{\frac{2h}{g}}$ است؟

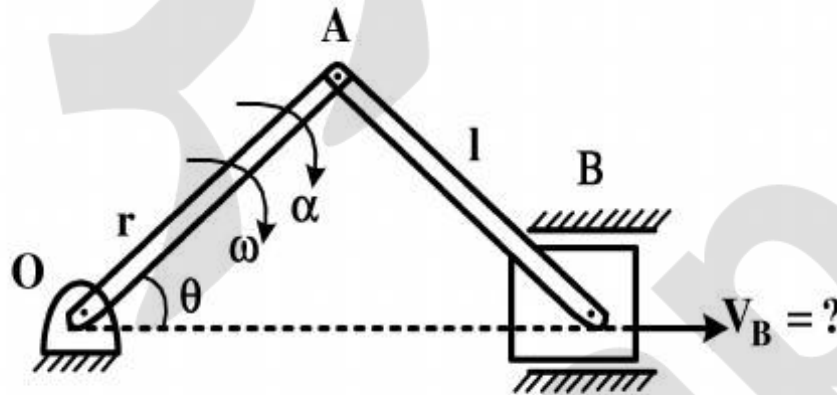
(۲) $(1+e)e$

(۴) $\frac{1+e}{1-e}$

(۱) $1+e$

(۳) $\frac{1-e}{1+e}$

۱۸- سرعت لحظه‌ای لغزنده B در مکانیزم لنگ و لغزنده زیر، چند برابر $r\omega$ است؟ (سرعت و شتاب زاویه‌ای لنگ، به ترتیب ω و α می‌باشد).



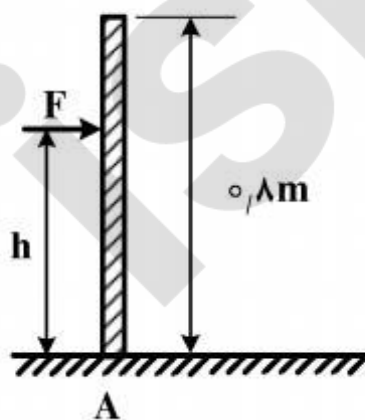
(۱) $\sin \theta$

(۲) $\frac{r\alpha}{\omega^2} \sin \theta$

(۳) $\sin \theta + \frac{\sin \theta \cos \theta}{\sqrt{\frac{l^2}{r^2} - \sin^2 \theta}}$

(۴) $\frac{r \cos \theta}{\sqrt{1 - \frac{r^2}{l^2} \sin^2 \theta}} - \sin \theta$

۱۹- میله همگن و باریکی به جرم ۴ کیلوگرم، مطابق شکل زیر، به حالت ایستاده در حال تعادل است. تقریباً در ارتفاع چند متری از میله (h) می‌توان نیروی افقی F را به آن وارد کرد، بدون آنکه میله در محل تماس با سطح زمین (A) بلغزد؟



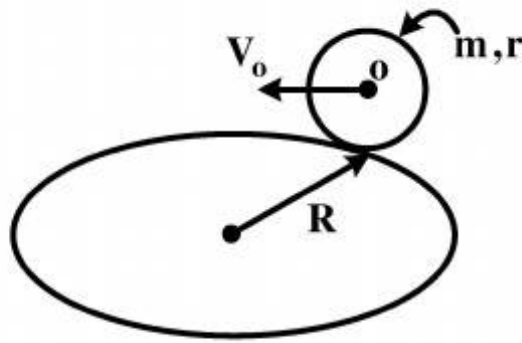
(۱) ۰٫۷۰

(۲) ۰٫۵۳

(۳) ۰٫۴۵

(۴) ۰٫۳۰

۲۰- دیسک همگنی به جرم m و شعاع r و مرکز O ، در صفحه قائم قرار داشته و روی صفحه افقی در مسیر دایره‌ای به شعاع R بدون لغزش می‌غلتد و سرعت مرکز آن V_0 است. انرژی سینتیک آن، کدام است؟



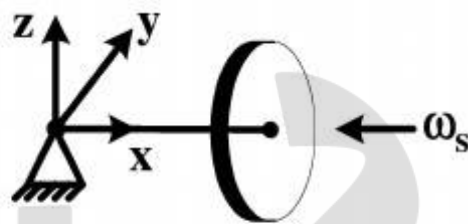
$$\frac{1}{2} m V_0^2 \left(\frac{3}{2} + \frac{r^2}{4R^2} \right) \quad (1)$$

$$\frac{1}{2} m V_0^2 \left(\frac{3}{2} + \frac{r^2}{R^2} \right) \quad (2)$$

$$\frac{1}{2} m V_0^2 \left(\frac{3}{2} + \frac{r^2}{R^2} \right) \quad (3)$$

$$\frac{1}{2} m V_0^2 \left(\frac{3}{2} + \frac{4r^2}{R^2} \right) \quad (4)$$

۲۱- ژيروسکپی به چرخش درمی‌آید، به طوری که مطابق شکل زیر، بردار چرخش آن به سمت تکیه‌گاه و نیروی ثقلی به سمت پایین است. بردار سرعت زاویه‌ای تقدیم (Precession)، در کدام جهت خواهد بود؟



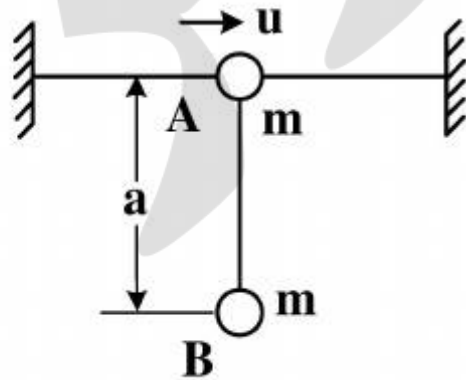
(۱) بالا

(۲) پایین

(۳) عمود بر صفحه، به طرف خارج

(۴) عمود بر صفحه، به طرف داخل

۲۲- مهره A به جرم m در امتداد مفتول افقی قرار دارد و مهره B به وسیله طنابی به طول a ، به مهره A متصل شده است. هر دو مهره در شرایط سکون قرار دارند. اگر به مهره A سرعت u در امتداد مفتول داده شود، حداکثر زاویه انحراف مهره B از وضع قائم چقدر است؟ (از اصطکاک بین مفتول و مهره A صرف نظر و فرض شود u در محدوده‌ای است که موجب دوران کامل B حول A نمی‌شود).



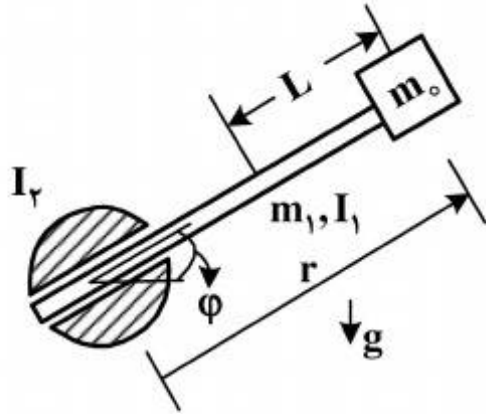
$$\text{Arc cos} \left(1 - \frac{u^2}{4ga} \right) \quad (1)$$

$$\text{Arc cos} \left(1 - \frac{u^2}{2ga} \right) \quad (2)$$

$$\text{Arc cos} \left(1 - \frac{u^2}{ga} \right) \quad (3)$$

$$\text{Arc cos} \left(\frac{u^2}{2ga} - 1 \right) \quad (4)$$

۲۳- در بازوی دو درجه آزادی نشان داده شده زیر، انرژی جنبشی منهای انرژی پتانسیل یعنی تابع لاگرانژین، برابر کدام است؟ (L، فاصله مرکز جرم میله از انتهای آن است.)



$$\frac{1}{2} I_r \dot{\phi}^2 + \frac{1}{2} I_1 \dot{\phi}^2 + \frac{1}{2} m_0 [r^2 \dot{\phi}^2 + \dot{r}^2] + m_1 g (r - L) \quad (1)$$

$$\frac{1}{2} I_1 \dot{\phi}^2 + \frac{1}{2} m_1 [(r - L)^2 \dot{\phi}^2 + \dot{r}^2] + \frac{1}{2} m_0 r^2 \dot{\phi}^2 + m_1 g (r - L) \sin \phi - m_0 g \sin \phi \quad (2)$$

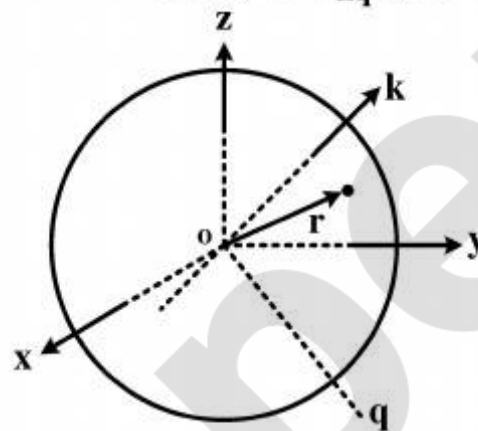
$$\frac{1}{2} I_r \dot{\phi}^2 + \frac{1}{2} I_1 \dot{\phi}^2 + \frac{1}{2} m_1 [(r - L)^2 \dot{\phi}^2 + \dot{r}^2] + \quad (3)$$

$$\frac{1}{2} m_0 [r^2 \dot{\phi}^2 + \dot{r}^2] + m_1 g (r - L) \sin \phi + m_0 g r \sin \phi$$

$$\frac{1}{2} I_r \dot{\phi}^2 + \frac{1}{2} I_1 \dot{\phi}^2 + \frac{1}{2} m_1 [(r - L)^2 \dot{\phi}^2 \sin^2 \phi + \dot{r}^2] + \quad (4)$$

$$\frac{1}{2} m_0 [r^2 \dot{\phi}^2 \sin^2 \phi + \dot{r}^2] + m_1 g (r - L) \sin \phi$$

۲۴- در دستگاه کارتزین زیر، با معلوم بودن ماتریس ممان اینرسی I و کسینوس‌های هادی محورهای k و q، به ترتیب (l, m, n) و (l', m', n') مقدار I_kq کدام است؟



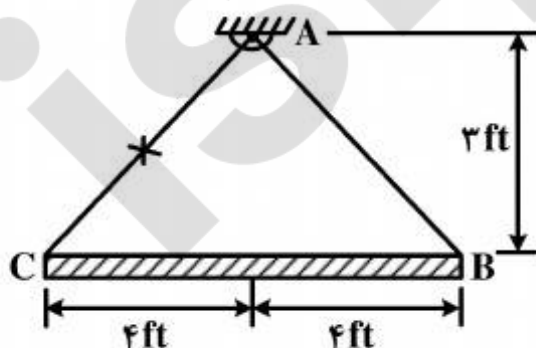
$$ll'I_{xx} + mm'I_{yy} + nn'I_{zz} + lm'I_{xy} + n'l'I_{xz} + mn'I_{yz} \quad (1)$$

$$-ll'I_{xx} - mm'I_{yy} - nn'I_{zz} + l'm'I_{xy} + n'l'I_{xz} + nm'I_{yz} \quad (2)$$

$$ll'I_{xx} + mm'I_{yy} + nn'I_{zz} + (lm' + l'm)I_{xy} + (n'l + nl')I_{xz} + (mn' + nm')I_{yz} \quad (3)$$

$$-ll'I_{xx} - mm'I_{yy} - nn'I_{zz} + (lm' + l'm)I_{xy} + (n'l + nl')I_{xz} + (mn' + nm')I_{yz} \quad (4)$$

۲۵- یک میله باریک و یکنواخت ۱۵۰ پوندی، توسط دو طناب AB و AC، مطابق شکل زیر، آویخته شده است. چنانچه طناب AC ناگهان پاره شود، نیروی کشش طناب AB و شتاب زاویه‌ای اولیه میله، به ترتیب چند



Lb و چند $\frac{\text{rad}}{\text{s}^2}$ هستند؟

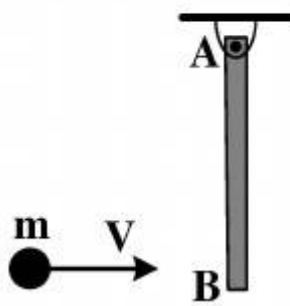
(1) ۲۵ ، ۲/۵

(2) ۴۳/۳ ، ۴/۱۸

(3) ۴۸/۳ ، ۸/۵

(4) ۶۲/۵ ، ۱۲/۳۸

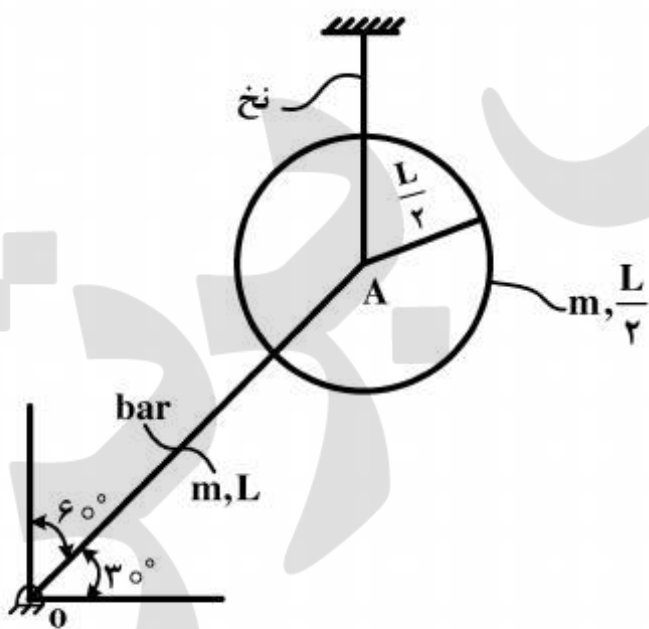
۲۶- میله باریک و یکنواختی به جرم m و طول l در حالت سکون از نقطه A آویزان شده است و گلوله‌ای به جرم m با سرعت V به انتهای آزاد آن برخورد پلاستیک می‌کند. سرعت زاویه‌ای میله بلافاصله پس از



برخورد چند برابر $\frac{V}{l}$ است؟ (نقطه اتکای A بدون اصطکاک فرض شود.)

- (۱) ۰٫۲۵
- (۲) ۰٫۵
- (۳) ۰٫۷۵
- (۴) ۳

۲۷- درست پس از بریدن نخ، شتاب زاویه‌ای دیسک و میله شکل زیر، به ترتیب چند برابر $\frac{g}{L}$ می‌باشند؟ (میله باریک و یکنواخت OA در نقاط O و A به دیسک و زمین لولا شده است و مجموعه در صفحه قائم قرار دارد.)



- (۱) صفر و $\frac{9\sqrt{3}}{16}$
- (۲) $\frac{9\sqrt{3}}{16}$ و صفر
- (۳) هر دو برابر $\frac{9\sqrt{3}}{16}$
- (۴) هر دو برابر $\frac{18\sqrt{3}}{35}$

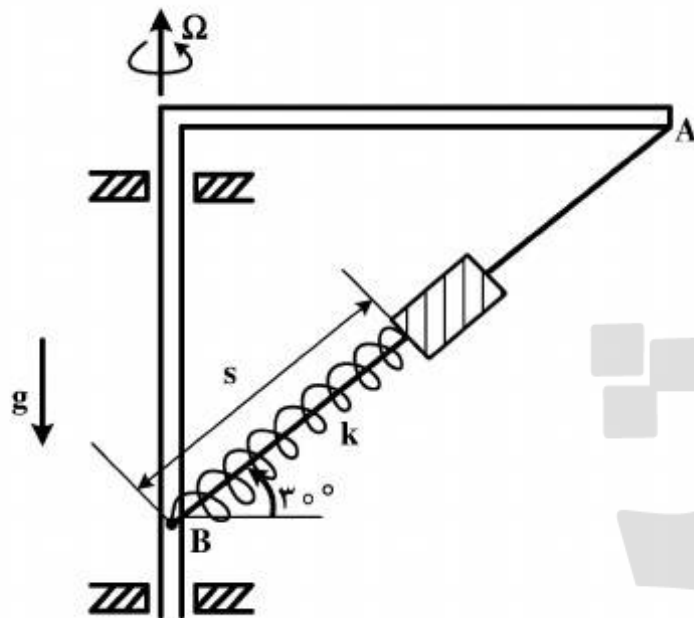
۲۸- معادله اویلر حول محور اصلی اول، کدام است؟

- (۱) $m_1 = I_1 \dot{\omega}_1 + \omega_2 \omega_3 (I_2 - I_3)$
- (۲) $m_1 = I_1 \dot{\omega}_1 + \omega_2 \omega_3 (I_3 - I_2)$
- (۳) $m_1 = I_1 \dot{\omega}_1 + \omega_2 \omega_3 (I_1 - I_3)$
- (۴) $m_1 = I_3 \dot{\omega}_3 + \omega_1 \omega_2 (I_2 - I_3)$

۲۹- نیروی تعمیم‌یافته Q_R در مختصات کروی کدام است؟

- (۱) $F_x + F_y \cos \varphi + F_z \sin \varphi$
- (۲) $F_x \sin \theta \cos \varphi + F_y \sin \theta \sin \varphi + F_z \cos \theta$
- (۳) $F_x \sin \theta \cos \varphi - F_y \sin \theta \sin \varphi - F_z \cos \theta$
- (۴) $F_x \sin \theta \sin \varphi + F_y \sin \theta \cos \varphi + F_z \sin \theta$

۳۰- محل تعادل لغزنده، روی سیم AB در کجا قرار دارد؟ (میله L شکل با سرعت زاویه‌ای ثابت Ω حول محور قائم می‌چرخد. ضریب ارتجاعی فنر متصل به لغزنده k، جرم لغزنده m و طول آزاد فنر تقریباً صفر است.)



(۱) در نقطه A

(۲) در نقطه B

(۳) در $s_e = \frac{2g}{3\Omega^2 + 4\frac{k}{m}}$

(۴) در $s_e = \frac{2g}{3\Omega^2 - 4\frac{k}{m}}$

۳۱- مدل Ride یک خودرو سواری توسط مدل Quarter یا $\frac{1}{4}$ مدل شده است. کدام یک از فرکانس‌های طبیعی سیستم را می‌توان با استفاده از این مدل به دست آورد و مقادیر هر یک تقریباً چند هرتز است؟

(۱) Bounce of sprung mass (10Hz) Pitch (1Hz)
(۲) Bounce of sprung mass (1Hz) Pitch (10Hz)

(۳) Bounce of sprung mass (1Hz) Bounce of unsprung mass (10Hz)
(۴) Bounce of sprung mass (10Hz) Bounce of unsprung mass (1Hz)

۳۲- در خودروهای کلاس B امروزی، معمولاً کدام تعلیق، به عنوان تعلیق جلو مرسوم است؟

(۱) Multi-Link
(۲) Mac Pherson
(۳) Double wishbone
(۴) Double wishbone with Parallel Arms

۳۳- کدام یک از عوامل زیر، در راحتی سرنشینان (Ride Comfort) هنگام رانندگی نقش دارند؟

(۱) زمان رانندگی
(۲) فرکانس تحریک جاده
(۳) شدت ارتعاشات
(۴) همه موارد

۳۴- برای تایر با شماره P 255 / 50 R 16 هنگامی که عرض استاندارد رینگ، حدوداً ۷۰٪ عرض استاندارد لاستیک در نظر گرفته شود، شماره رینگ استاندارد برای لاستیک مزبور، کدام است؟

(۱) (7×16)
(۲) (7×17)

(۳) $(7 \frac{1}{2} \times 16)$
(۴) $(7 \frac{1}{2} \times 17)$

۳۵- در کدام یک از آرایش‌های قرارگیری موتور، گیربکس و دیفرانسیل، حجم (فضای) کافی برای قرارگیری سیستم تعلیق جلو، بیشتر است؟

(۱) Rear Mounted Engine – Rear Wheel Drive (RRWD)

(۲) Front Mounted Engine – Front Wheel Drive (FFWD)

(۳) Front Mounted Engine – Rear Wheel Drive (FRWD)

(۴) همه موارد، به یک اندازه فضا در اختیار تعلیق قرار می‌دهند.

۳۶- بر اساس استاندارد ISO 2631 در مورد اهمیت سواری (Ride)، کمترین محدوده حد تحمل انسان در برابر شتاب‌های Bounce، در کدام بازه فرکانسی برحسب هرتز قرار دارد؟

(۱) ۱ - ۲
(۲) ۴ - ۸

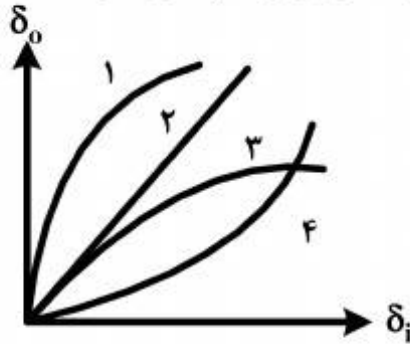
(۳) ۸ - ۱۶
(۴) بالاتر از ۱۶

۳۷- در یک کامیون سبک سیستم ترمز (بر اساس ظرفیت ترمزی) در نقطه بهینه طراحی خودرو بر اساس بار کامل و بدون بار طراحی شده است. با فرض اینکه از سیستم ترمز ABS صرف‌نظر شود، در حالتی که کامیون کاملاً در حالت Full-load (بار کامل) قرار دارد. احتمال قفل کدام چرخ‌ها، بیشتر است؟

(۱) جلو (۲) عقب

(۳) وضعیت یکسان (۴) به پارامترهای دیگر بستگی دارد.

۳۸- کدام یک از منحنی‌های زیر، رابطه زاویه فرمان خارج پیچ (δ_o) و فرمان داخل پیچ (δ_i) را در حالت فرمان آکرم، به درستی نشان می‌دهد؟



(۱) ۱

(۲) ۲

(۳) ۳

(۴) ۴

۳۹- وزن یک خودرو ۲۱/۲۴ kN، فاصله طولی دو محور آن (طول Wheel Base) ۲/۸۲ متر، فاصله مرکز ثقل از اکسل جلو $b = ۱/۲۷$ m و ارتفاع مرکز ثقل $h = ۰/۵۰۸$ m است. در حالی که نسبت ظرفیت ترمزی چرخ‌های جلو $k_{BF} = ۶۰\%$ و ضریب مقاومت غلتشی جاده $f_r = ۰/۰۲$ باشد، کدام چرخ زودتر قفل خواهد شد و شتاب ترمزی خودرو، چه کسری از شتاب جاذبه (g) است؟

(۱) جلو - ۰/۶۷ (۲) جلو - ۰/۴

(۳) عقب - ۰/۶۷ (۴) عقب - ۰/۴

۴۰- اگر در طراحی سیستم تعلیق یک خودرو، به طریقی عمل شود که فرکانس طبیعی تعلیق جلو (f_f) و فرکانس طبیعی تعلیق عقب (f_r) برابر باشند، آنگاه مراکز نوسان Bounce و Pitch، به ترتیب در کجا قرار دارند؟

(۱) مرکز ثقل - بی‌نهایت (۲) پشت محور عقب - روی چرخ‌های جلو

(۳) بی‌نهایت - بی‌نهایت (۴) بی‌نهایت - مرکز ثقل

۴۱- کدام مورد، در خصوص زاویه کستر (Caster)، صحیح نیست؟

(۱) کستر مثبت باعث می‌شود چرخ حالت پایدار و متعادل داشته باشد.

(۲) کستر مثبت باعث می‌شود برگشت‌پذیری فرمان به حالت اولیه به‌سختی انجام شود.

(۳) در کستر مثبت، نقطه اثر بار پیش از نیروی رانشی چرخ قرار گرفته است.

(۴) با افزایش زاویه کستر، میزان نیروی فرمان (Steering Effort) توسط راننده افزایش می‌یابد.

۴۲- بر اساس قوانین Olley در خودرو، فرکانس Pitch باید باشد.

(۱) برابر فرکانس Bounce (۲) به اندازه ۱/۲ برابر از فرکانس Bounce، بیشتر

(۳) به اندازه ۱/۲ برابر از فرکانس Bounce، کمتر (۴) ۱۰ برابر فرکانس Bounce

۴۳- کدام یک از تعلیق‌های زیر، در تعلیق جلو خودروهای اسپرت مسابقه، متداول است؟

(۱) Double Wishbone (۲) Mac Pherson

(۳) Solid Axles (۴) Trailing Arm

۴۴- از نقطه‌نظر پایداری Roll در خودرو، مطلوب آن است که مرکز Roll سیستم تعلیق در حالت استاتیکی مرکز ثقل باشد و با وارد شدن بارهای دینامیکی جاده و انحراف زوایای تعلیق، به سمت حرکت کند.

(۱) بالا - مرکز ثقل (۲) بالا - بالاتر

(۳) پایین - پایین‌تر (۴) پایین - مرکز ثقل

۴۵- معمولاً در یک خودرو سواری، سختی سیستم تعلیق جلو نسبت به عقب آن، چگونه است؟

(۱) بیشتر

(۲) کمتر

(۳) برابر

(۴) معمولاً سختی تعلیق، به گونه‌ای است که مرکز فنریت خودرو دقیقاً روی مرکز ثقل قرار گیرد.