

315E

کد کنترل

315

E

نام:

نام خانوادگی:

محل امضا:

 <p>«اگر دانشگاه اصلاح شود مملکت اصلاح می‌شود.» امام خمینی (ره)</p> <p>جمهوری اسلامی ایران وزارت علوم، تحقیقات و فناوری سازمان سنجش آموزش کشور</p>	<p>صبح جمعه ۱۳۹۶/۱۲/۴</p> <p>دفترچه شماره (۱)</p>			
<p>آزمون ورودی دوره دکتری (نیمه‌متمرکز) - سال ۱۳۹۷</p> <p>رشته مهندسی معدن - استخراج (کد ۲۳۳۶)</p>				
<p>مدت پاسخگویی: ۱۵۰ دقیقه</p>	<p>تعداد سؤال: ۴۵</p>			
<p>عنوان مواد امتحانی، تعداد و شماره سؤالات</p>				
ردیف	مواد امتحانی	تعداد سؤال	از شماره	تا شماره
۱	مجموعه درس تخصصی: تحقیق در عملیات - معدن کاری سطحی پیشرفته - معدن کاری زیرزمینی پیشرفته	۴۵	۱	۴۵
<p>این آزمون نمره منفی دارد.</p>		<p>استفاده از ماشین حساب مجاز نیست.</p>		
<p>حق چاپ، تکثیر و انتشار سؤالات به هر روش (الکترونیکی و...) پس از برگزاری آزمون، برای تمامی اشخاص حقیقی و حقوقی تنها با مجوز این سازمان مجاز می‌باشد و با متخلفین برابری رفتار می‌شود.</p>				

* داوطلب گرامی، عدم درج مشخصات و امضا در مندرجات جدول ذیل، به منزله عدم حضور شما در جلسه آزمون است.

اینجانب با شماره داوطلبی در جلسه این آزمون شرکت می‌نمایم.

امضا:

۱- با توجه به آخرین جدول سیمپلکس یک مسئله بهینه‌سازی که در زیر آورده شده است، قیمت‌های سایه‌ای برای منابع (به ترتیب از راست به چپ) کدام است؟

	Z	x_1	x_2	s_1	s_2	s_3	R_1	R_2	RHS
Z	-1	0	0	0/4	0/2	0	-0/4M	-0/2M	-2/4
x_1	0	1	0	-0/6	0/2	0	0/6	-0/2	0/6
x_2	0	0	1	0/8	-0/6	0	-0/8	0/6	1/2
s_3	0	0	0	-1	1	1	1	-1	0

(۱) 0/2, 0/4, 0

(۲) 1/2, 0/6, 0

(۳) 0, 0/2, 0/4

(۴) 0, 1/2, 0/6

۲- قسمتی از جدول سیمپلکس یک مسئله بهینه‌سازی در زیر ارائه شده است. مقدار تابع هدف در مرحله بعد چقدر است؟

	Z	x_1	x_2	s_1	s_2	s_3	RHS
Z	1	-3	0	0	2/5	0	A
s_1	0	1	0	1	0	0	4
x_2	0	0	1	0	0/5	0	6
s_3	0	3	0	0	-1	-1	6

A (۱)

A+2 (۲)

A+4 (۳)

A+6 (۴)

۳- در یک معدن زغال‌سنگ هزینه تولید هر تن زغال سنگ در لایه ۱ و ۲ به ترتیب ۳ و ۲ واحد و نیروی انسانی موردنیاز برای تولید هر تن زغال‌سنگ در این دو لایه به ترتیب ۲ و ۱ نفر ساعت است. اگر x_1 و x_2 به ترتیب میزان تولید زغال‌سنگ در لایه اول و دوم باشد، به منظور بیشینه‌سازی مقدار تولید زغال‌سنگ، کدام گزینه بیان‌کننده تابع هدف مسئله خواهد بود؟

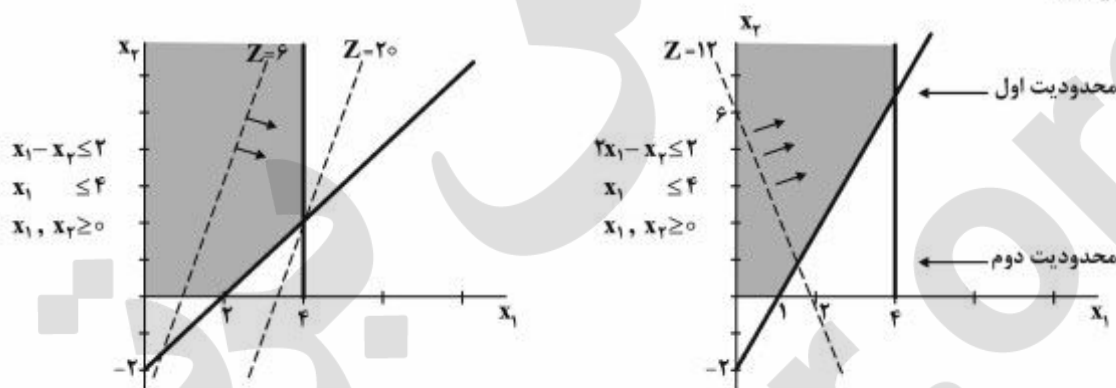
$$\text{Max } Z = x_1 + x_2 \quad (1)$$

$$\text{Max } Z = 2x_1 + x_2 \quad (2)$$

$$\text{Max } Z = 3x_1 + 2x_2 \quad (3)$$

$$\text{Max } Z = 6x_1 + 2x_2 \quad (4)$$

۴- در تصاویر زیر که مربوط به دو مسئله برنامه‌ریزی خطی می‌باشد، تابع هدف محو شده است، تشابه و تفاوت آنها در چیست؟



۱) منطقه موجه و مقدار تابع هدف در هر دو نامحدود ولی علامت « x_2 » در تابع هدف در یکی مثبت و در دیگری منفی است.

۲) منطقه موجه در هر دو نامحدود ولی مقدار تابع هدف در یکی محدود و در دیگری نامحدود است.

۳) محدودیت‌های آنها کاملاً مشابه و تابع هدف یکی مینیمم و دیگری ماکزیمم کردن است.

۴) مقدار تابع هدف هر دو نامحدود ولی منطقه موجه یکی از آنها محدود است.

۵- مسئله برنامه‌ریزی خطی زیر را در نظر بگیرید. جواب‌های بهینه چندگانه آن روی خط عبوری از کدام نقاط گوشه قرار دارد؟

$$\text{Max } Z = 6x_1 + 4x_2$$

$$\text{s.t. } 2x_1 \leq 8$$

$$2x_2 \leq 12$$

$$3x_1 + 2x_2 \leq 18$$

$$x_1, x_2 \geq 0$$

$$(0, 6), (0, 0) \quad (1)$$

$$(2, 6), (0, 6) \quad (2)$$

$$(4, 0), (4, 3) \quad (3)$$

$$(4, 3), (2, 6) \quad (4)$$

۶- تعداد متغیرهای اساسی در مسئله تخصیص با n ماشین و n معدن، در صورتی که مسئله به روش سیمپلکس حل شود و در صورتی که مسئله به روش حمل‌ونقل حل شود، است.

$$(1) \quad 2n - 1, 2n$$

$$(2) \quad 2n, 2n - 1$$

$$(3) \quad 2n - 2, n - 1$$

$$(4) \quad n - 1, 2n - 2$$

۷- مسئله برنامه‌ریزی خطی زیر را در نظر بگیرید. مقدار تابع هدف در اولین مرحله، چقدر است؟

$$\text{Max } Z = x_1 + 5x_2 + x_3 + 6x_4$$

$$\text{s.t. } \quad 3x_1 + 5x_2 + 2x_3 + 5x_4 \leq 25$$

$$x_1, x_2, x_3, x_4 \geq 0$$

$$(1) \quad 12$$

$$(2) \quad 18$$

$$(3) \quad 25$$

$$(4) \quad 30$$

۸- شرایط ایمنی حکم می‌کند که استخراج از دو کارگاه مجاور در شیفت شب و روز تحت ضابطه باشد:
ضابطه شیفت روز: کارگاه‌های شماره ۱ و ۲ باید هر دو کار کنند و یا هر دو متوقف باشند.
ضابطه شیفت شب: کارگاه‌های شماره ۱ و ۲ باید یا هر دو کار کنند و یا هر دو متوقف باشند؛ ولی اجازه داده می‌شود که در شرایط خاص فقط کارگاه ۲ بتواند فعال باشد.
کدام مدل‌سازی، گویای این ضابطه است؟

$$(1) \text{ شیفت روز: } y_1 - y_2 = 0$$

$$\text{شیفت شب: } y_1 - y_2 \geq 0$$

$$(2) \text{ شیفت روز: } y_1 - y_2 = 0$$

$$\text{شیفت شب: } y_1 - y_2 \leq 0$$

$$(3) \text{ شیفت روز: } y_1 - y_2 \leq 0$$

$$\text{شیفت شب: } y_1 - y_2 = 1$$

$$(4) \text{ شیفت روز: } y_1 - y_2 = 1$$

$$\text{شیفت شب: } y_1 + y_2 = 0$$

۹- مسئله برنامه‌ریزی عدد صحیح زیر را در نظر بگیرید. مقدار بهینه تابع هدف چقدر است؟

$$\text{Max } Z = 300x_1 + 200x_2$$

$$\text{s.t. } 2x_1 + x_2 \leq 60$$

$$x_1 \leq 25$$

$$x_2 \leq 35$$

$$x_1, x_2 \geq 0, \text{ integer}$$

$$10600 \quad (1)$$

$$10650 \quad (2)$$

$$10700 \quad (3)$$

$$10750 \quad (4)$$

۱۰- در مورد پدیده تبهگن، گزینه نادرست، کدام است؟

(۱) در صورتی که در یکی از مراحل حل مسئله، حالت تبهگن پدید آید تا آخر مسئله ادامه خواهد داشت.

(۲) در فرایند حل مسئله، ممکن است یک یا چند متغیر اساسی با مقدار صفر آشکار شوند که به این حالت تبهگن می‌گویند.

(۳) هر گاه مسئله تخصیص با روش حمل‌ونقل حل شود، $(n-1)$ متغیر مسئله تبهگن می‌شود.

(۴) تبهگن از تقاطع ۳ خط (محدودیت) مسئله در یک نقطه حاصل می‌شود.

۱۱- جدول ابتدایی و انتهایی سیمپلکس در حل مسئله زیر را ملاحظه کنید. مقدار ماکزیمم تابع هدف این مسئله

چقدر است؟

متغیرهای اساسی	شماره سطر	Z	x_1	x_2	s_1	s_2	s_3	اعداد سمت راست
Z	۰	۱	-۳	-۵	۰	۰	۰	۰
s_1	۱	۰	۱	۰	۱	۰	۰	۴
s_2	۲	۰	۰	۲	۰	۱	۰	۱۲
s_3	۳	۰	۳	۲	۰	۰	۱	۱۸
Z	۰	۱	۰	۰	۰	$\frac{3}{2}$	۱	?
s_1	۱	۰	۰	۰	۱	$\frac{1}{3}$	$-\frac{1}{3}$	۲
x_2	۲	۰	۰	۱	۰	$\frac{1}{2}$	۰	۶
x_1	۳	۰	۱	۰	۰	$-\frac{1}{3}$	$\frac{1}{3}$	۲

$$32 \quad (1)$$

$$36 \quad (2)$$

$$40 \quad (3)$$

$$30 \quad (4)$$

۱۲- در ناوگان حمل‌ونقل یک معدن چهار کامیون موجود است که هر کدام باید به یکی از مسیرهای چهارگانه اختصاص یابد. هزینه اختصاص هر کامیون به هر مسیر در جدول زیر درج شده است. در صورت اختصاص کامیون‌ها با حداقل هزینه، هزینه تخصیص چقدر است؟

	مسیر ۱	مسیر ۲	مسیر ۳	مسیر ۴
کامیون A	۵۰	۵۲	۵۵	۵۶
کامیون B	۵۰	۵۱	۵۲	۵۷
کامیون C	۴۸	۵۲	۴۹	۵۳
کامیون D	۵۰	۵۰	۵۲	۵۴

(۱) ۱۹۸

(۲) ۲۰۴

(۳) ۲۰۵

(۴) ۲۲۰

۱۳- در مدل حمل‌ونقل زیر، جواب موجه ابتدایی نشان داده شده است. این مسئله دارای کدام حالت خاص است؟

	کارخانه ۱	کارخانه ۲	کارخانه ۳	عرضه
معدن A	۲ ۵۰	۷	۴	۵۰
معدن B	۳	۳ ۸۰	۱	۸۰
معدن C	۵	۴ ۱۰	۷ ۶۰	۷۰
معدن D	۱	۶	۲ ۱۲۰	۱۴۰
تقاضا	۵۰	۹۰	۱۸۰	۳۲۰

(۱) بدون حالت خاص

(۲) بدون جواب بهینه

(۳) تبه‌گن

(۴) جواب بهینه چندگانه

۱۴- نیروی کار مورد نیاز چهار معدن زغال سنگ را از سه شهر مجاور آن باید تأمین نمود. نیروی کار موجود در هر یک از شهرها و نیاز هر یک از معادن در جدول زیر آمده است. اعداد داخل جدول، هزینه حمل و نقل روزانه هر نفر از شهرش به محل معدن می باشد. M در این جدول به چه معنی است؟

تعداد نیروی موجود	معدن ۱	معدن ۲	معدن ۳	معدن ۴	
شهر ۱	۱۶	۱۲	۲۰	۱۷	۵۰
شهر ۲	۱۴	۱۲	۱۹	۱۵	۶۰
شهر ۳	۱۹	۲۰	M	۲۰	۵۰
تعداد نیروی مورد نیاز	۳۰	۵۰	۲۰	۶۰	

(۱) هزینه حمل هر نفر از شهر ۳ به معدن ۳، متغیر است و عدد ثابتی نیست.

(۲) هزینه حمل هر نفر از شهر ۳ به معدن ۳، مینیمم مقدار جدول است.

(۳) هزینه حمل هر نفر از شهر ۳ به معدن ۳، ماکزیمم مقدار جدول است.

(۴) حمل نیرو از شهر ۳ به معدن ۳، مجاز نیست.

۱۵- آخرین جدول سیمپلکس مسئله بهینه سازی در زیر آورده شده است. با توجه به این جدول، مقدار متغیرهای تصمیم مسئله ثانویه این مسئله، کدام است؟

$$\text{Max } Z = 2x_1 + 3x_2$$

$$\text{s.t. } 100x_1 + 200x_2 \leq 4000$$

$$x_1 + x_2 \leq 30$$

$$x_1 \leq 26$$

$$x_2 \leq 15$$

$$x_1, x_2 \geq 0$$

	Z	x_1	x_2	s_1	s_2	s_3	s_4	RHS
Z	۱	۲	۳	۰/۰/۱	۱	۰	۰	۷۰
x_1	۰	۱	۰	-۰/۰/۱	۲	۰	۰	۵
s_4	۰	۰	۰	-۰/۰/۱	۱	۰	۱	۵
s_2	۰	۰	۰	۰/۰/۱	-۲	۱	۰	۶
x_2	۰	۰	۱	۰/۰/۱	-۱	۰	۰	۱۰

(۱) (۰/۰/۱, ۱, ۰, ۰)

(۲) (۲, ۳, ۰, ۰)

(۳) (۵۰, ۵, ۶, ۱۰)

(۴) (۵۰, ۱۰, ۶, ۵)

۱۶- در یک معدن روباز، سنگ آهن در سه جبهه‌کار به‌طور هم‌زمان استخراج می‌شود تا روزانه ۱۳۶۸۰ تن خوراک با عیار آهن ۴۵ درصد و فسفر یک درصد به کارخانه فرآوری ارسال شود. مشخصات سنگ در این سه جبهه‌کار به شرح زیر است:

جبهه‌کار ۳	جبهه‌کار ۲	جبهه‌کار ۱	
عیار آهن (درصد)	۵۵	۴۰	۳۸
عیار فسفر (درصد)	۱٫۵	۰٫۳	۰٫۹

از جبهه‌کار ۱، ۲ و ۳ به ترتیب روزانه چند تن استخراج شود تا جوابگوی کارخانه فرآوری باشد؟

(۱) ۵۰۰۰ - ۳۵۰۰ - ۵۱۸۰

(۲) ۵۲۸۰ - ۳۰۰۰ - ۵۴۰۰

(۳) ۴۱۱۵ - ۵۶۵۰ - ۳۹۱۵

(۴) ۷۶۰۰ - ۱۵۲۰ - ۴۵۶۰

۱۷- در مورد ترقیق، گزینه درست کدام است؟

(۱) ترقیق باعث افزایش عیار خوراک ورودی به کارخانه فرآوری می‌شود.

(۲) با افزایش ارتفاع پله در معادن روباز، می‌توان ترقیق را کاهش داد.

(۳) ترقیق باعث کاهش ظرفیت تولید کارخانه فرآوری می‌شود.

(۴) ترقیق باعث کاهش عیار حد فرآوری می‌شود.

۱۸- کدام مورد، به‌طور مستقیم جزء اهداف برنامه‌ریزی تولید کوتاه‌مدت نیست؟

(۱) تأمین نیازهای کیفی و کمی خوراک کارخانه فرآوری و رعایت شیب پایدار

(۲) فراهم بودن حداقل عرض لازم برای مانور شاول و کامیون در پله‌ها

(۳) حداقل شدن انحراف از برنامه‌ریزی تولید بلندمدت

(۴) بیشینه شدن ارزش خالص فعلی

۱۹- در یک معدن روباز، دو بلوک A و B که عیار آنها به ترتیب ۲۵ و ۱۸ درصد است، استخراج شده است. در صورتی که

بازیابی در مرحله فرآوری ۷۵ درصد، هزینه استخراج هر تن ماده معدنی ۲ واحد پولی، هزینه فرآوری هر تن ماده

معدنی ۶ واحد پولی و قیمت هر تن محصول فرآوری شده ۴۰ واحد پولی باشد، در مورد مقصد ارسال این دو بلوک

استخراج شده، کدام گزینه صحیح است؟

(۱) بلوک A ارسال به دامپ کم عیار و بلوک B ارسال به کارخانه فرآوری

(۲) بلوک A ارسال به کارخانه فرآوری و بلوک B ارسال به دامپ کم عیار

(۳) هر دو بلوک ارسال به کارخانه فرآوری

(۴) هر دو بلوک ارسال به دامپ کم عیار

۲۰- در یک معدن روباز، کان سنگ وارد کارخانه فرآوری شده و کنسانتره با عیار ۲۵ درصد تولید می شود. راندمان کارخانه فرآوری ۷۵ درصد و راندمان استخراج ۱۰۰ درصد است. هزینه استخراج هر تن کان سنگ ۲/۱ واحد پول، هزینه فرآوری هر تن کان سنگ ۴/۲ واحد پول و قیمت فروش هر تن کنسانتره ۷۰۰ واحد پول است. عیار حدفرآوری در این معدن چند درصد است؟

(۱) ۰/۱۵

(۲) ۰/۲

(۳) ۰/۲۵

(۴) ۰/۳

۲۱- با توجه به مدل بلوکی اقتصادی زیر، در صورتی که محدوده بهینه با استفاده از روش برنامه ریزی پویا و با شیب ۱:۱ طراحی شود، کدام بلوک ماده معدنی طبقه سوم، در محدوده بهینه قرار دارد؟

-۳	-۳	-۳	-۳	+۱	-۳	-۳	-۳
-۴	+۴	-۴	+۴	-۴	-۴	+۲	-۴
-۵	-۵	+۴	+۱۲	-۵	+۷	-۵	-۵

(۱) بلوک های به ارزش +۴ و +۱۲

(۲) بلوک های به ارزش +۴ و +۷

(۳) بلوک های به ارزش +۱۲ و +۷

(۴) هر سه بلوک ماده معدنی

۲۲- گزینه نادرست کدام است؟

(۱) در روش ۱:۵ در مدل های بلوکی با ابعاد یکسان، زاویه شیب ۴۵ درجه در همه جهات حاصل نمی شود.

(۲) ابعاد بلوک در مدل های بلوکی با توجه به حجم اطلاعات اکتشافی و کمترین واریانس تخمین، تعیین می شود.

(۳) الگوریتم برنامه ریزی پویا قادر است در حالت سه بعدی و در کلیه مدل ها، محدوده بهینه واقعی را تعیین نماید.

(۴) مخروط شناور دو قادر نیست در همه مدل های بلوکی اقتصادی، محدوده بهینه واقعی را تعیین نماید.

۲۳- با توجه به مدل بلوکی اقتصادی زیر، در صورتی که محدوده بهینه روباز با استفاده از الگوریتم کوربوف و روش اصلاح شده آن و با شیب ۱:۱ طراحی شود، در مورد آن گزینه درست، کدام است؟

-۳	-۳	-۳	-۳	-۳	-۳
-۵	-۵	-۵	-۵	-۵	-۵
-۷	-۷	۱۵	۲۰	-۷	-۷

(۱) با روش اصلاح شده الگوریتم کوربوف، محدوده بهینه به ارزش -۳ حاصل می شود.

(۲) با هر دو روش، محدوده بهینه به ارزش -۳ حاصل می شود.

(۳) با الگوریتم کوربوف، محدوده بهینه به ارزش -۳ حاصل می شود.

(۴) با هر دو روش، این مدل فاقد محدوده بهینه است.

۲۴- با توجه به اطلاعات زیر در یک معدن روباز، اگر قیمت محصول نهایی ۲۰٪ کاهش یابد، عیار حد اقتصادی ۱٫۵ برابر خواهد شد. قیمت محصول نهایی چند واحد پول بر کیلوگرم است؟

هزینه استخراج یک تن ماده معدنی	۴۰ واحد پول
هزینه کنسانتره یا تغلیط یک تن ماده معدنی	۶۰ واحد پول
هزینه ذوب، تصفیه و حمل به بازار مصرف یک کیلوگرم ماده معدنی	۲۰ واحد پول
راندمان یا ضریب بازیابی	۸۰ درصد

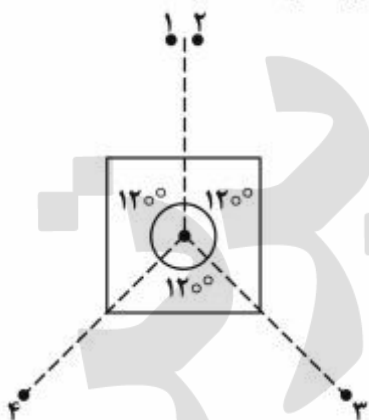
(۱) ۴۰

(۲) ۲۸

(۳) ۵۰

(۴) ۶۰

۲۵- در صورتی که برای تخمین عیار بلوک زیر از عیار نمونه‌های یک تا چهار و با روش زمین آمار (کریجینگ) استفاده شود (فاصله نقاط تا مرکز بلوک یکسان است)، در مورد ضرایب وزنی نمونه‌ها گزینه درست کدام است؟



$$\lambda_1 + \lambda_2 = \lambda_3 = \lambda_4 = \frac{1}{3} \quad (1)$$

$$\lambda_1 = \lambda_2 = \lambda_3 = \lambda_4 = \frac{1}{4} \quad (2)$$

$$\lambda_1 = \lambda_2 = \lambda_3 + \lambda_4 = \frac{1}{3} \quad (3)$$

$$\lambda_1 + \lambda_2 = \lambda_3 = \lambda_4 = \frac{1}{4} \quad (4)$$

۲۶- با توجه به مدل بلوکی زیر با ابعاد یکسان، در صورتی که برای تخمین عیار بلوک ۵ از عیار نقاط A، B و C (نقاط در مرکز بلوک) و با روش عکس مجذور فاصله استفاده شود، در مورد ضرایب وزنی نمونه‌ها، گزینه درست کدام است؟

		B _•
A _•	۵	
		C _•

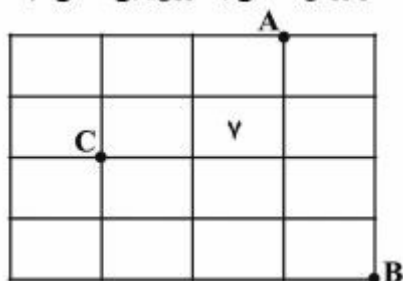
$$\lambda_A = \lambda_B = \frac{1}{4}, \lambda_C = \frac{1}{2} \quad (1)$$

$$\lambda_A = \frac{1}{4}, \lambda_B = \lambda_C = \frac{1}{2} \quad (2)$$

$$\lambda_A = \lambda_B = \lambda_C = \frac{1}{3} \quad (3)$$

$$\lambda_A = \frac{1}{2}, \lambda_B = \lambda_C = \frac{1}{4} \quad (4)$$

۲۷- عیار ماده معدنی در نقاط A، B و C به ترتیب برابر ۱۸٪، ۹٪ و ۶٪ و همچنین ابعاد بلوک ۱۰ متر در ۱۰ متر می‌باشد. عیار متوسط ماده معدنی در بلوک شماره ۷ (شکل زیر) با استفاده از روش مثلثی با درون بایی خطی، چند درصد است؟



درصد است؟

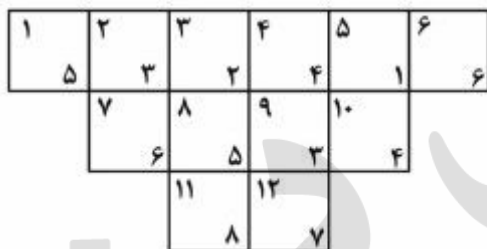
(۱) ۱۳

(۲) ۱۲

(۳) ۱۱

(۴) ۱۰

۲۸- در صورتی که محدوده بهینه معدن روباز در یک مقطع قائم از کانساری به صورت شکل زیر باشد؛ (اعداد بالا شماره بلوک و اعداد پایین عیار ماده معدنی در بلوک) و برنامه‌ریزی تولید برای ۴ فاز با روش گرسون انجام شود، کدام بلوک‌های طبقه اول در اولویت استخراج قرار دارند؟



(۱) ۱، ۲، ۳

(۲) ۱، ۴، ۶

(۳) ۴، ۵، ۶

(۴) ۲، ۳، ۴

۲۹- در یک دیواره سنگی در منطقه خشک احتمال ریزش صفحه‌ای وجود دارد. وزن بلوک ریزش ۶۰۰ تن، سطح شکست $100\sqrt{3}$ مترمربع، ضریب چسبندگی ۲۰۰۰ کیلوگرم بر مترمربع و زاویه اصطکاک داخلی ۳۰ درجه می‌باشد. اگر دیواره در حالت تعادل حدی باشد، زاویه سطح شکست چند درجه است؟

(۱) ۳۰

(۲) ۴۵

(۳) ۵۰

(۴) ۶۰

۳۰- اگر در یک معدن روباز، قیمت ماده معدنی دو برابر و کلیه هزینه‌ها سه برابر شود، نسبت باطله‌برداری سر به سری چند برابر می‌شود؟

(۱) کمتر از $\frac{2}{3}$ برابر(۲) بیشتر از $\frac{2}{3}$ برابر(۳) $\frac{2}{3}$ برابر

(۴) ۲ برابر

- ۳۱- در مورد رده‌بندی سقف معادن زغال سنگ (CMRR)، کدام گزینه نادرست است؟
 (۱) با استفاده از روش CMRR می‌توان ضریب ایمنی پایه‌ها در روش اتاق و پایه را محاسبه نمود.
 (۲) با استفاده از روش CMRR امکان طراحی دهانه محل تقاطع تونل‌ها وجود دارد.
 (۳) با استفاده از روش CMRR می‌توان نقشه پتانسیل خطر ریزش در معادن زغال سنگ را تهیه نمود.
 (۴) اساس روش CMRR بر پایه روش RMR به‌علاوه امتیازدهی مخصوص خود استوار است.
- ۳۲- در کدام‌یک از شرایط زیر با تغییر ابعاد فضای استخراجی، بر مقدار نشست زمین افزوده می‌شود؟
 (۱) فضای استخراجی با ابعاد زیربهرانی
 (۲) فضای استخراجی با ابعاد بحرانی
 (۳) فضای استخراجی با ابعاد فوق بحرانی
 (۴) فضای استخراجی با ابعاد بحرانی و فوق بحرانی
- ۳۳- با استفاده از روش تابع تأثیر، حداکثر نشست ممکن محاسبه شده برای یک لایه زغال‌سنگ به ضخامت ۲ متر، برابر با ۱ متر محاسبه شده است. میزان نشست در لبه کارگاه استخراج با ابعاد بحرانی چند متر است؟
 (۱) ۰/۲۵ (۲) ۰/۵ (۳) ۱ (۴) ۲
- ۳۴- در ارزیابی قابلیت تخریب با استفاده از نمودار لابسچر، کدام مورد منظور شده است؟
 (۱) عدد پایداری و MRMR
 (۲) شعاع هیدرولیکی و MRMR
 (۳) شعاع هیدرولیکی و عدد پایداری
 (۴) شعاع هیدرولیکی، عدد پایداری و MRMR
- ۳۵- در فرایند تخریب با روش استخراج تخریب بلوکی، در چه شرایطی ممکن است سقف قوسی شکل پایدار ایجاد شود؟
 (۱) تنش‌های برجای افقی و تنش‌های مماسی القا شده در تاج زیربرش یا فضای تخریب زیاد ولی از مقاومت فشاری توده سنگ کمتر باشد.
 (۲) تنش‌های برجای افقی و تنش‌های مماسی القا شده در تاج زیربرش یا فضای تخریب از مقاومت فشاری توده سنگ بیشتر باشد.
 (۳) تنش‌های برجای افقی و تنش‌های مماسی القا شده در تاج زیربرش یا فضای تخریب زیاد و مقاومت فشاری توده سنگ کم باشد.
 (۴) تنش‌های برجای افقی و تنش‌های مماسی القا شده در تاج زیربرش یا فضای تخریب و مقاومت فشاری توده سنگ کم باشد.
- ۳۶- در روش درخت کریسمس، برای بازیابی پایه‌ها، برش‌های ایجاد شده به کدام‌یک از روش‌های بازیابی پایه، شباهت بیشتری دارد؟
 (۱) روش حائل و بال (Pocket and Wing)
 (۲) روش شکاف و حفاظ (Split and Fender)
 (۳) روش برداشت به سمت بیرون (Outside Lift)
 (۴) روش ته‌باز (Open Ending)
- ۳۷- در معدنی که به روش تخریب از طبقات فرعی استخراج می‌شود، ارتفاع طبقات ۱۵ متر است. در صورتی که عرض بیضی استخراج نیز ۱۵ متر باشد، حداکثر فاصله مرکز به مرکز تونل‌های طبقات فرعی، می‌تواند چند متر باشد؟
 (۱) ۲۰ (۲) ۲۳ (۳) ۲۵ (۴) ۲۷

- ۳۸- برای تخریب توده سنگ‌های ضعیف و پر از درزه و شکاف، کدام روش تخریب بلوکی، مناسب‌تر است؟
 (۱) تخریب توده‌ای (۲) تخریب پهنه‌ای و توده‌ای (۳) تخریب پهنه‌ای (۴) تخریب با الگوی شطرنجی
- ۳۹- در معدن کاری زیرزمینی به روش تخریب در طبقات فرعی، در کدام تونل، ترقیق زودتر رخ خواهد داد؟
 (۱) تونل‌های طبقات فرعی با عرض زیاد و سقف کم‌انگی شکل
 (۲) تونل‌های طبقات فرعی با عرض کم و سقف کم‌انگی شکل
 (۳) تونل‌های طبقات فرعی با عرض زیاد و سقف صاف
 (۴) تونل‌های طبقات فرعی با عرض کم و سقف صاف
- ۴۰- در مدل‌های مطالعاتی جریان ثقلی مواد، کدام یک از موارد زیر، مواد خرد شده را به دو ناحیه فعال و غیرفعال تقسیم می‌کند؟
 (۱) بیضوی استخراج (۲) بیضوی تخلیه (۳) بیضوی حرکت (۴) بیضوی سست‌شدگی
- ۴۱- عملیات پرکردن دو معدن A و B با روش هیدرولیکی انجام می‌شود. حجم فضای پر کردن معدن A و B به ترتیب، $15 \cdot m^3$ و $24 \cdot m^3$ است. در هر دو معدن چگالی مخلوط آب و پرکننده $1,5 \frac{t}{m^3}$ ، چگالی ماده پرکننده جامد $\frac{t}{m^3}$ و قطر لوله‌های فولادی در تونل افقی هر دو معدن ۱۲۵mm است. نسبت سرعت متوسط مخلوط در معدن B نسبت به معدن A کدام است؟ مدت زمان پر کردن در معدن A، ۳ ساعت و معدن B، ۴ ساعت است.
 (۱) ۱
 (۲) $\frac{1}{2}$
 (۳) $\frac{1}{3}$
 (۴) $\frac{1}{6}$
- ۴۲- در فرایند تخریب در روش جبهه‌کار طولانی، در مقایسه بین اولین فشار وزنی و فشار وزنی دوره‌ای و اولین گام تخریب و گام تخریب دوره‌ای، گزینه درست کدام است؟
 (۱) اولین فشار وزنی از فشار وزنی دوره‌ای بزرگ‌تر و اولین گام تخریب نیز از گام تخریب دوره‌ای بزرگ‌تر است.
 (۲) اولین فشار وزنی از فشار وزنی دوره‌ای بزرگ‌تر و اولین گام تخریب از گام تخریب دوره‌ای کوچک‌تر است.
 (۳) اولین فشار وزنی از فشار وزنی دوره‌ای کوچک‌تر و اولین گام تخریب از گام تخریب دوره‌ای بزرگ‌تر است.
 (۴) اولین فشار وزنی از فشار وزنی دوره‌ای کوچک‌تر و اولین گام تخریب نیز از گام تخریب دوره‌ای کوچک‌تر است.
- ۴۳- در فرایند تخریب در روش تخریب بلوکی، در مورد شعاع هیدرولیکی و پتانسیل تخریب زیربرش‌های دایره‌ای و مربعی نسبت به زیربرش‌های مستطیلی شکل، کدام گزینه صحیح است؟
 (۱) شعاع هیدرولیکی کمتر و پتانسیل تخریب بیشتری دارند.
 (۲) شعاع هیدرولیکی بیشتر و پتانسیل تخریب کمتری دارند.
 (۳) شعاع هیدرولیکی و پتانسیل تخریب بیشتری دارند.
 (۴) شعاع هیدرولیکی و پتانسیل تخریب کمتری دارند.
- ۴۴- در روش نمودار پایداری، کدام پارامتر نشان دهنده ابعاد کارگاه است؟
 (۱) مقدار اصلاح شده شاخص کیفی تونل‌زنی سنگ (۲) عدد پایداری اصلاح شده
 (۳) شعاع هیدرولیکی (۴) ضریب تنش سنگ

۴۵- در یک معدن زیرزمینی، برای استخراج لایه‌ای قائم با ضخامت ۴ متر، کارگاه‌هایی به طول ۴۰ متر آماده‌سازی شده است. برای پایدارسازی دیواره‌های کارگاه کابل‌های مهاری به طول ۶ متر موجود است. دیواره کارگاه تا چه ارتفاعی برحسب متر پس از استخراج ماده معدنی با تقویت این کابل‌ها پایدار خواهد بود؟

۴ (۱)

۶ (۲)

۸ (۳)

۱۰ (۴)

پرفیسور
برند
isipaper.org

پرفیسور
برند
isipaper.org