

190F

نام :

نام خانوادگی :

محل امضاء :

صبح جمعه

۹۲/۱۲/۱۶

دفترچه شماره (۱)



جمهوری اسلامی ایران  
وزارت علوم، تحقیقات و فناوری  
سازمان سنجش آموزش کشور

اگر دانشگاه اصلاح شود مملکت اصلاح می‌شود.

امام خمینی (ره)

**آزمون ورودی**  
**دوره‌های دکتری (نیمه متمرکز) داخل**  
**سال ۱۳۹۳**

**مهندسی پزشکی (۱)**  
**بیوالکتریک (کد ۲۳۴۷)**

مدت پاسخگویی: ۱۵۰ دقیقه

تعداد سؤال: ۴۵

عنوان مواد امتحانی، تعداد و شماره سؤالات

ردیف	مواد امتحانی	تعداد سؤال	از شماره	تا شماره
۱	مجموعه دروس تخصصی (ریاضیات عمومی ۱ و ۲ و معادلات دیفرانسیل - مقدمه‌ای بر مهندسی پزشکی)	۴۵	۱	۴۵

اسفندماه سال ۱۳۹۲

این آزمون نمره منفی دارد.

استفاده از ماشین حساب مجاز نمی‌باشد.

حق چاپ، تکثیر و انتشار سؤالات به هر روش (الکترونیکی و...) پس از برگزاری آزمون، برای تمامی اشخاص حقیقی و حقوقی تنها با مجوز این سازمان مجاز می‌باشد و با متخلفین برابر مقررات رفتار می‌شود.

۱- فرض کنید  $Z = 2e^{i\frac{\pi}{6}}$ . مساحت مستطیل محصور بین نقاط  $Z, \bar{Z}, -Z, -\bar{Z}$  کدام است؟

- (۱)  $\sqrt{3}$  (۲) ۲  
(۳) ۴ (۴)  $4\sqrt{3}$

۲- سریهای  $\sum_{n=1}^{\infty} \frac{2^n}{n!}$ ،  $\sum_{n=1}^{\infty} (\sqrt[n]{n}-1)^n$  به ترتیب ..... و ..... می‌باشند.

- (۱) همگرا- همگرا (۲) همگرا- واگرا  
(۳) واگرا- همگرا (۴) واگرا- واگرا

۳- مقدار  $\lim_{x \rightarrow +\infty} \frac{\int_x^{5x} (1 + \frac{1}{t})^t dt}{x}$  برابر است با:

- (۱) ۰ (۲) e  
(۳) ۴e (۴) ۵e

۴- مقدار انتگرال  $\int_1^e (\ln x)^3 dx$  کدام است؟

- (۱)  $3 - 2e$  (۲)  $3 - e$   
(۳)  $6 - 2e$  (۴)  $6 - e$

۵- مقدار  $\lim_{n \rightarrow +\infty} \frac{\sum_{k=1}^n \sqrt{(n+k)(n+k+1)}}{n^2}$  کدام است؟

- (۱)  $\frac{1}{2}$  (۲) ۱  
(۳)  $\frac{3}{2}$  (۴) ۲

۶- کدام گزینه در مورد  $\lim_{(x,y) \rightarrow (0,0)} \frac{\sin(x^3 + y^3)}{x^2 + y^2}$  صحیح است؟

- (۱) وجود ندارد (۲) ۰  
(۳)  $\frac{1}{2}$  (۴) ۱

۷- فرض کنید  $r(t) = ((1+t^2)^t, \cosh(1-t))$  که در آن  $t > 0$ . انحناء این

منحنی در  $t=1$  برابر است با:

- (۱)  $\frac{1}{8(1+\ln 2)^2}$  (۲)  $\frac{1}{4(1+\ln 2)^2}$   
(۳)  $\frac{1}{8(1+\ln 2)^3}$  (۴)  $\frac{1}{4(1+\ln 2)^3}$

۸- معادله صفحه مماس بر رویه  $\sin(xyz) - \sin(x+y+z) = 1$ ، در نقطه  $(0, -\frac{\pi}{2}, 2\pi)$  کدام است؟

(۱)  $x = 0$  (۲)  $y = 0$   
 (۳)  $x = \frac{2}{\pi}$  (۴)  $x + y + z = -\frac{3\pi}{2}$

۹- کدام گزینه در مورد انتگرال دو گانه

$$\int_{-\infty}^{+\infty} \int_{-\infty}^{+\infty} \frac{dx dy}{\sqrt{(1+x^2+y^2)^3}}$$

صحیح است؟

- (۱) واگرا به  $+\infty$  است. (۲) همگرا به  $\frac{\pi}{2}$  است.  
 (۳) همگرا به  $\pi$  است. (۴) همگرا به  $2\pi$  است.

۱۰- فرض کنید  $C$  منحنی  $x^4 + y^4 = 1$  و  $y \geq 0$  باشد که در جهت مثلثاتی در نظر گرفته شده است. مقدار  $\int_C (e^x \cos y) dx - (e^x \sin y) dy$  کدام است؟

(۱)  $\frac{1}{e} - e$  (۲)  $\frac{1}{e}$   
 (۳)  $2\pi$  (۴)  $e + \frac{1}{e}$

۱۱- مقدار حد زیر کدام است؟

$$\lim_{x \rightarrow e} (\ln x)^{\frac{1}{1-\ln x}}$$

(۱)  $-1$  (۲)  $\frac{1}{e}$   
 (۳)  $1$  (۴)  $e$

۱۲- کدام یک از گزینه‌های زیر نادرست می‌باشد؟

(۱) اگر  $(a_n)_{n=1}^{\infty}, (b_n)_{n=1}^{\infty}$  دو دنباله باشند که به ازای هر  $n$  داریم  $a_n < b_n$  و  $\sum b_n$  همگرا باشد آنگاه  $\sum a_n$  نیز همگرا است.

(۲) اگر  $(a_n)_{n=1}^{+\infty}$  دنباله‌ای باشد و  $\sum_{n=1}^{\infty} |a_n|$  همگرا باشد آنگاه  $\sum_{n=1}^{\infty} a_n^2$  نیز همگرا است.

(۳) اگر  $k > 0$  و  $\lim_{n \rightarrow \infty} \left| \frac{a_n}{b_n} \right| = k$ ، چنانچه  $\sum_{n=1}^{\infty} b_n$  همگرای مطلق باشد آنگاه  $\sum_{n=1}^{\infty} a_n$  نیز همگرا است.

(۴) اگر  $\sum_{n=1}^{\infty} a_n$  همگرا و  $\sum_{n=1}^{\infty} b_n$  واگرا باشد آنگاه  $\sum_{n=1}^{\infty} (a_n + b_n)$  واگرا است.

- ۱۳- حاصل انتگرال  $\int_{-2}^{2e-3} \ln(x+3) dx$  کدام است؟
- (۱)  $2 \ln 2 + 2$  (۲)  $e(2 + \ln 2) + 1$   
 (۳)  $(-1 + \ln 2)e + 2$  (۴)  $2 \ln 2 + 1$
- ۱۴- مقدار سری  $\sum_{n=0}^{\infty} \frac{(n+3)}{2^n}$  چقدر است؟
- (۱) ۶ (۲) ۷  
 (۳) ۸ (۴) ۹
- ۱۵- فرض کنید  $f(x) = \int_0^x e^{-tx} dt$ . در این صورت شیب خط مماس بر منحنی  $y = f(x)$  در  $x = 1$  کدام است؟
- (۱)  $\frac{1}{e} - 1$  (۲)  $\frac{1}{e}$   
 (۳)  $\frac{2}{e}$  (۴)  $\frac{3}{e} - 1$
- ۱۶- مقدار انتگرال  $I = \int_0^1 \int_x^1 e^{-y^2} dy dx$  کدام است؟
- (۱)  $\frac{1}{e}$  (۲)  $\frac{1}{2e}$   
 (۳)  $\frac{1}{2} \left(1 - \frac{1}{e}\right)$  (۴)  $\frac{1}{2} \left(1 + \frac{1}{e}\right)$
- ۱۷- کدام یک از گزینه‌های زیر معادله صفحه مماسی بر رویه  $z = xy$  است که بر خط  $\frac{x+2}{2} = \frac{y+2}{2} = \frac{z-1}{-1}$  عمود می‌باشد؟
- (۱)  $-2x - 2y - z = 4$  (۲)  $-2x + 2y + z = 4$   
 (۳)  $2x - 2y + z = 4$  (۴)  $2x + 2y - z = 4$
- ۱۸- فرض کنید  $z = y\phi(x^2 - y^2)$ . در این صورت مقدار  $\frac{1}{x} \frac{\partial z}{\partial x} + \frac{1}{y} \frac{\partial z}{\partial y}$  کدام است؟
- (۱)  $\frac{z}{y^2}$  (۲)  $\frac{z}{y}$   
 (۳)  $\frac{xz}{y}$  (۴)  $\frac{-yz}{x}$
- ۱۹- حجم ناحیه محصور به منحنی  $z = 0$  و  $x = y^2, y = x^2, z + x^2 + y^2 = 2$  برابر است با:
- (۱)  $\frac{49}{105}$  (۲)  $\frac{51}{105}$   
 (۳)  $\frac{52}{105}$  (۴)  $\frac{53}{105}$

۲۰- اگر  $f(x, y, z) = x^2 + 2x(y+z)$  ماکزیمم تابع بر روی فصل مشترک دو رویه  $x^2 + 2y^2 - z^2 = 4$  و  $x + 2y + 2z = 1$  برابر است با:

(۱)  $-1 - \sqrt{10}$  (۲)  $-1 + \sqrt{10}$

(۳)  $1 - \sqrt{10}$  (۴)  $1 + \sqrt{10}$

۲۱- جواب عمومی معادله دیفرانسیل  $(xy^3 - y^3 - x^2e^x)dx + 3y^2x dy = 0$  کدام است؟

(۱)  $xy^3 = \frac{1}{2}e^x + ce^{-x}$  (۲)  $y^3 = \frac{x}{2}e^x + cxe^{-x}$

(۳)  $y^3 = xe^x + cxe^{-x}$  (۴)  $y^3 = \frac{1}{2}e^x + ce^{-x}$

۲۲- جواب عمومی معادله دیفرانسیل  $(x+2)^2 \frac{d^2y}{dx^2} - (x+2) \frac{dy}{dx} + y = 4$  کدام است؟

(۱)  $y = c_1(x+2) + c_2(x+2)^2 + 4$

(۲)  $y = c_1(x+2) + c_2(x+2) \ln(x+2)$

(۳)  $y = c_1(x+2)^2 + c_2(x+2)^2 \ln(x+2) + 4$

(۴)  $y = c_1(x+2) + c_2(x+2) \ln(x+2) + 4$

۲۳- جواب عمومی معادله دیفرانسیل

$x \frac{d^2y}{dx^2} - (2x+1) \frac{dy}{dx} + (x+1)y = (x^2+x-1)e^{2x}$  کدام است؟

(۱)  $y = c_1xe^{2x} + c_2e^{2x} + xe^{2x}$  (۲)  $y = c_1xe^{2x} + c_2e^x + x^2e^{2x}$

(۳)  $y = c_1x^2e^x + c_2e^x + xe^{2x}$  (۴)  $y = c_1x^2e^x + c_2e^x + xe^{2x}$

۲۴-  $y(t)$  جواب معادله انتگرالی  $y'(t) + 2y(t) + \int_0^t y(x)dx = 0, y(0) = 1$  کدام است؟

(۱)  $e^{-t}(1-t)$  (۲)  $e^{-t}(2+t)$

(۳)  $e^t(1-t)$  (۴)  $e^t(2+t)$

۲۵- در مسئله مقدار اولیه  $\begin{cases} y_1'' = 16y_2, y_2'' = 16y_1 \\ y_1(0) = 2, y_1'(0) = 12, y_2(0) = 6, y_2'(0) = 4 \end{cases}$  مقدار  $y_1(t)$  کدا است؟

(۱)  $\frac{3}{2} \cosh(4t) + 2 \sinh(4t) + \frac{1}{2} \cos(4t) + \sin(4t)$

(۲)  $\frac{5}{2} \cosh(4t) + 2 \sinh(4t) - \frac{1}{2} \cos(4t) + \sin(4t)$

(۳)  $4 \cosh(4t) + 2 \sinh(4t) - 2 \cos(4t) + \sin(4t)$

(۴)  $6 \cosh(4t) + 2 \sinh(4t) - 4 \cos(4t) + \sin(4t)$



۲۶- حل عمومی معادله  $\frac{dy}{dx} = \frac{x+3y-1}{2y-3x+4}$  کدام است؟

(۱)  $\frac{1}{2}y^2 - 3x^2y + y - x^2 + 4y = c$

(۲)  $\frac{1}{2}x^2 + 3xy - x - y^2 - 4y = c$

(۳)  $\frac{1}{2}x^2 - 3xy + x - y^2 - 4y = c$

(۴)  $\frac{1}{2}y^2 + 3xy - y - x^2 - 4x = c$

۲۷- جواب عمومی معادله دیفرانسیل  $y^2 dx - (x^2 - xy) dy = 0$  کدام است؟

(۱)  $xy(\frac{2}{3}y^{-3} + c) = 1$  (۲)  $x(\frac{2}{3}y^{-3} + c) = 1$

(۳)  $y(\frac{2}{3}y^{-3} + c) = 1$  (۴)  $x^2y^2(\frac{2}{3}y^{-3} + c) = 1$

۲۸- جواب عمومی معادله دیفرانسیل  $y'' - y' - 2y = \cosh 2t$  کدام است؟

(۱)  $y(t) = c_1e^{-t} + c_2e^{2t} + \frac{1}{6}te^{2t} + \frac{1}{8}e^{-2t}$

(۲)  $y(t) = c_1e^{-t} + c_2e^{2t} + \frac{1}{3}te^{2t} + \frac{1}{4}e^{-2t}$

(۳)  $y(t) = c_1e^{-t} + c_2e^{2t} + \frac{1}{8}\cosh 2t + \frac{1}{8}\sinh 2t$

(۴)  $y(t) = c_1e^{-t} + c_2e^{2t} + \frac{1}{4}\cosh 2t + \frac{1}{4}\sinh 2t$

۲۹- جواب کلی  $y(x)$  معادله  $y'' - 2y' + 2y = \delta e^x$  کدام گزینه است؟

(۱)  $c_1e^{2x} + c_2e^x - xe^x$  (۲)  $c_1e^{2x} + c_2e^x - \delta x^2e^x$

(۳)  $c_1e^{2x} + c_2e^x - \delta xe^x$  (۴)  $c_1e^{2x} + c_2e^x - e^x$

۳۰- تبدیل لاپلاس معکوس  $\ln(1 + \frac{\omega^2}{s^2})$  برابر است با:

(۱)  $\frac{2}{t}(1 - \cos \omega t)$  (۲)  $\frac{2}{t}(1 - \sin \omega t)$

(۳)  $2t(1 - \cos \omega t)$  (۴)  $2t(1 - \sin \omega t)$

۳۱- از یک دماسنج جیوه‌ای با محفظه شیشه‌ای برای اندازه‌گیری دما استفاده می‌شود.

در صورتی که این دماسنج بتواند فقط تا فرکانس زاویه‌ای  $\frac{2}{s} \text{ rad}$  به دمای ورودی

سینوسی با تأخیر کمتر از  $\frac{1}{8}$  سیکل پاسخ دهد، در چه فرکانس زاویه‌ای (بر حسب

$\frac{\text{rad}}{s}$ )، خطای خروجی ناشی از پاسخ فرکانسی ۱۰٪ می‌شود؟

(۱) ۰/۱۵ (۲) ۰/۹۷

(۳) ۳/۱۷ (۴) ۱۹/۹۰

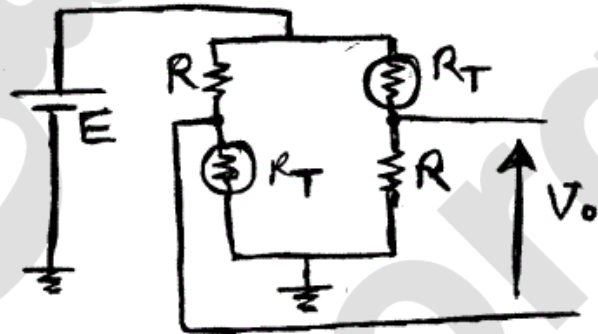
۳۲- ترکیب دو اشتقاق  $aV_L$  و  $aV_F$  به صورت  $(2aV_L + 4aV_F)$  با کدام یک از گزینه‌های زیر برابر است؟

III (۲) II (۱)

III × ۲ (۴) II × ۲ (۳)

۳۳- برای اینکه خروجی  $V_o$  در مدار زیر در نزدیکی دمای  $T$  خطی‌ترین حالت ممکن را نسبت به تغییرات دما داشته باشد مقدار  $R$  چگونه باید انتخاب شود؟ ( $R_T$  ترمیستور از نوع NTC می‌باشد که مقاومت آن در دمای  $T_o$  درجه کلوین برابر  $R_o$  است.)

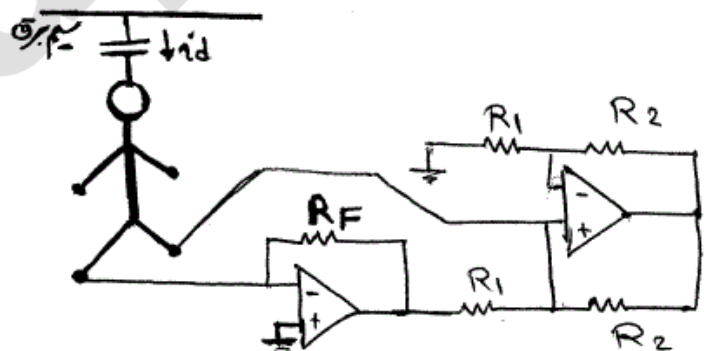
$$R_T = R_o \exp\left(\beta\left(\frac{1}{T} - \frac{1}{T_o}\right)\right)$$



$R_T \left(\frac{\beta - T}{\beta + T}\right)$  (۲)  $R_o \left(\frac{\beta - T}{\beta + T}\right)$  (۱)

$R_T \left(\frac{\beta - 2T}{\beta + 2T}\right)$  (۴)  $R_o \left(\frac{\beta - 2T}{\beta + 2T}\right)$  (۳)

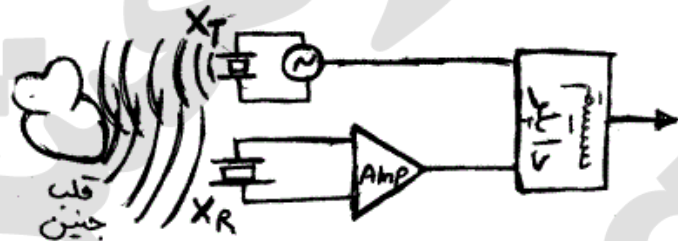
۳۴- در مدار شکل زیر مقاومت معادل اتصال الکترودها به پای راست و چپ برابر  $R_L$  می‌باشند. نسبت ولتاژ مد مشترک  $V_{cm}$  (ناشی از جریان ناشی  $I_d$  از سیم‌های برق مجاور) در این حالت به حالتی که این مدار به فرد وصل نبوده و تنها الکترودهای پای راست به زمین وصل باشد چقدر است؟



$\frac{R_F R_1}{R_1 + R_2}$  (۲)  $\frac{R_1}{R_1 + R_F}$  (۱)

$\frac{R_2 / R_1}{R_2 / R_1 + R_F}$  (۴)  $\frac{R_2 / R_1}{1 + R_2 / R_1}$  (۳)

۳۵- برای ثبت ضربان و ارتعاشات دیواره قلب جنین با فرکانس مفید  $100\text{Hz} - 500\text{Hz}$  از یک سیستم داپلر مطابق شکل زیر استفاده شده است. امواج فراصوت با فرکانس  $2\text{MHz}$  توسط کریستال پیزوالکتریک  $X_T$  به سوی قلب جنین ارسال و امواج منعکس شده توسط کریستال پیزوالکتریک  $X_R$  دریافت می شود. اگر مقاومت نشستی  $X_R$ ،  $500\text{M}\Omega$  و ظرفیت خازنی کل معادل سنسور، کابل های اتصال و ورودی تقویت کننده  $5\text{PF}$  باشد حداقل مقاومت ورودی تقویت کننده چقدر باید باشد؟

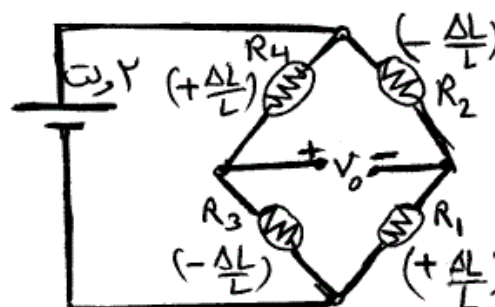


- (۱)  $10\text{k}\Omega$
- (۲)  $100\text{k}\Omega$
- (۳)  $100\text{M}\Omega$
- (۴)  $10\text{G}\Omega$

۳۶- در کانال های غشای سلولی نرون غول پیکر یک اسکوئید میزان هدایت برای سه یون سدیم، پتاسیم و کلر در حالت استراحت به ترتیب برابر با  $0.01$ ،  $0.15$  و  $0.582$  میلی زیمنس بر سانتی متر مربع است. غلظت در خارج سلول برای این سه عنصر به ترتیب برابر با  $144$ ،  $5$  و  $108$  میلی مول بر لیتر و در داخل سلول به ترتیب برابر با  $12$ ،  $155$  و  $4$  میلی مول بر لیتر می باشد. پمپ فعال یونی فقط برای یون های سدیم و پتاسیم وجود دارد. در این شرایط ولتاژ غشا در حالت استراحت چند میلی ولت خواهد بود؟ (میزان  $RT/F$  را در دمای سلولی حدود  $26\text{mV}$  فرض نمایید. لگاریتم طبیعی اعداد  $12$ ،  $27$  و  $31$  به ترتیب عبارتند از  $2.485$ ،  $3.296$  و  $3.434$ )

- (۱)  $-90/274$
- (۲)  $-85/677$
- (۳)  $-82/649$
- (۴)  $-79/645$

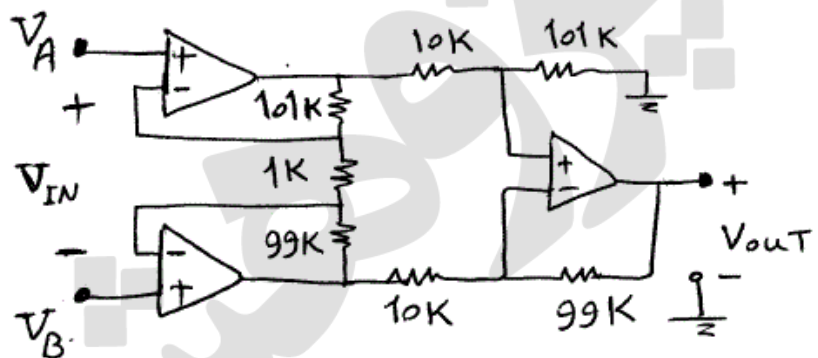
۳۷- برای اندازه گیری فشار خون به صورت مستقیم با استفاده از کاتتر درون رگی انتهای کاتتر به یک دیافراگم ختم می شود که می تواند بر روی چهار استرین گیج به شکل زیر تأثیر بگذارد. اگر استرین گیج ها دارای مقاومت نامی  $R_G = 10\text{k}\Omega$  و گیج فاکتور  $G = 40$  و مدول الاستیسیته یانگ  $E = 10\text{MPa}$  باشند، کدام گزینه حساسیت سنسور  $V_0/\sigma$  را بر حسب  $(\frac{V}{\text{MPa}})$  نشان می دهد؟ ( $\sigma$  فشار بر حسب  $\text{MPa}$  است.)



- (۱)  $0.5$
- (۲)  $2$
- (۳)  $8$
- (۴)  $20$



۳۸- کدام گزینه به مقدار گین تفاضلی مدار شکل زیر نزدیکتر است؟



۱۹۹۵ (۲)

۱۹۹۱ (۱)

۲۰۱۰ (۴)

۲۰۰۱ (۳)

۳۹- در یک طرف غشائی که دارای نفوذپذیری یکسان برای یون‌های سدیم، پتاسیم و کلر است محلول حاوی ۱۰۰ میلی مول نمک طعام و ۱۰ میلی مول KCl در ۱۰ میلی لیتر آب حل شده است در طرف دیگر این غشاء محلول حاوی ۱ میلی مول نمک طعام و ۱۰ میلی مول KCl در یک لیتر آب حل شده است. پتانسیل بوجود آمده در دو طرف غشاء در حالت تعادل چند میلی ولت است؟

۶۰ (۲)

۱۲۰ (۱)

صفر (۴)

۳۰ (۳)

۴۰- جدول زیر غلظت مواد مختلف در دو طرف یک غشاء نیمه تراوا در حالت تعادل را نشان می‌دهد. غشاء نسبت به همه یون‌ها بجز  $R^{++}$  نفوذپذیر است. همچنین غشاء فاقد مکانیزم فعال انتقال یون  $Cl^-$  می‌باشد. نفوذپذیری نسبی غشاء برای یون  $Na^+$  نسبت به یون  $K^+$  کدام است؟

سمت (۱)	سمت (۲)
$[KCl] = ۲۰۰$	$[KCl] = ۴۰۰$
$[NaCl] = ۳۰۰$	$[NaCl] = ۲۰۰$
$[RCl_2] = ۲۰۰$	

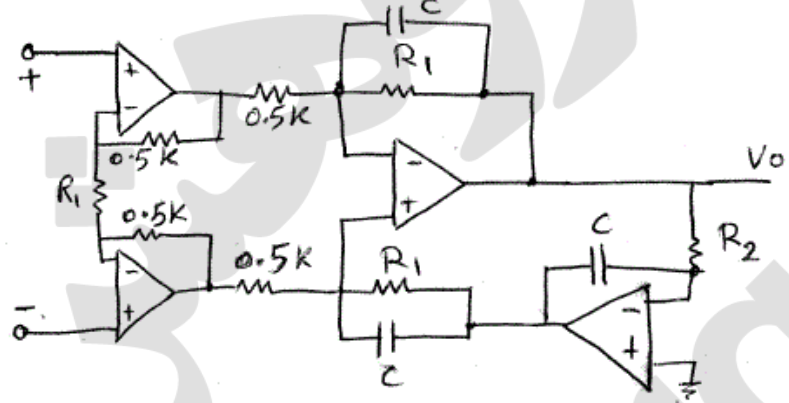
۰/۱ (۱)

۰/۲ (۲)

۰/۳ (۳)

۰/۴ (۴)

۴۱- مدار شکل زیر به عنوان یک پیش تقویت کننده و فیلتر برای ثبت سیگنال EEG در محدوده فرکانسی ( $0.5 - 30 \text{ Hz}$ ) طراحی شده است اگر گین باند عبور مورد نظر  $100$  باشد مقدار تقریبی مناسب  $R_f$  چقدر است؟



(۱)  $280 \text{ k}\Omega$

(۲)  $450 \text{ k}\Omega$

(۳)  $3/2 \text{ M}\Omega$

(۴)  $4/5 \text{ M}\Omega$

۴۲- در لحظه‌ای از زمان تصویر بردار قلبی در جهت‌های I و  $aV_F$  به ترتیب  $2 \text{ mV}$  و  $1 \text{ mV}$  می‌باشند اندازه لید  $aV_R$  در این لحظه از زمان برحسب  $\text{mV}$  کدام است؟

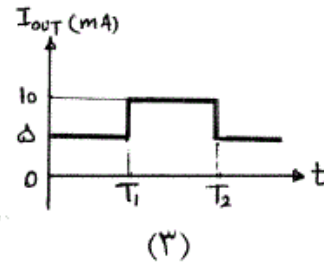
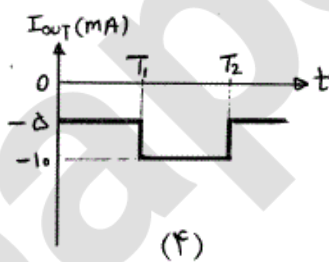
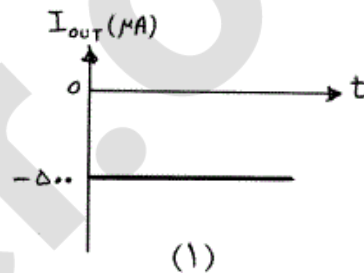
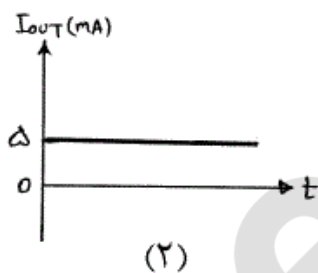
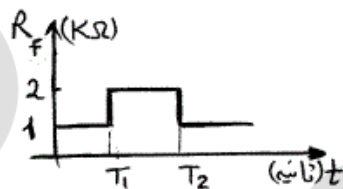
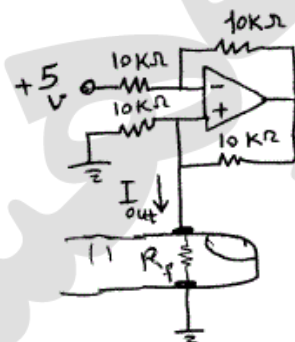
(۱)  $-1/50$

(۲)  $-1/43$

(۳)  $-0/8$

(۴)  $0$

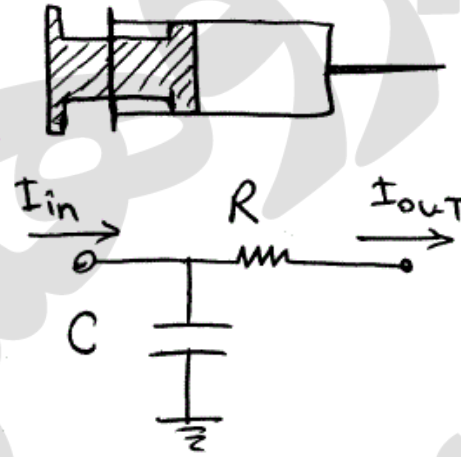
۴۳- مدار زیر برای اندازه‌گیری میزان امپدانس اهمی مجموعه بافت انگشت اشاره شخص طراحی شده است. اگر تغییرات امپدانس اهمی مجموعه بافت انگشت شخص فرضاً به شکل زیر باشد، کدام گزینه منحنی تغییرات  $I_{out}$  را صحیح نشان می‌دهد؟



۴۴- یک تقویت‌کننده ECG با امپدانس ورودی یک مگا اهم از طریق یک الکتروود  $Ag-AgCl$  به بدن شخصی متصل است. کمپلکس QRS در ECG شخص طول کشیده و دارای دامنه متوسط  $+1mV$  در این بازه زمانی است. کدام گزینه صحیح است؟ (هر آمپر برابر با عبور  $6/24 \times 10^{18}$  الکترون در ثانیه از سیم می‌باشد).

- (۱) در این مدت تعداد  $312 \times 10^{18}$  یون کلر وارد بدن می‌شود.
- (۲) در این مدت تعداد  $624 \times 10^{12}$  یون کلر وارد بدن می‌شود.
- (۳) در این مدت تعداد  $624 \times 10^{12}$  یون کلر از بدن خارج می‌شود.
- (۴) در این مدت تعداد  $312 \times 10^6$  یون کلر از بدن خارج می‌شود.

۴۵- مدل مداری یک سرنگ تزریق را به شکل زیر می توان در نظر گرفت. کدام گزینه مقادیر امپدانس ورودی ( $Z_{in}$ ) و امپدانس خروجی ( $Z_{out}$ ) سرنگ را به شکل صحیح نشان می دهد؟



$$Z_{in} = \frac{1}{j\omega C}, Z_{out} = \frac{R}{1+j\omega RC} \quad (۱)$$

$$Z_{in} = \frac{R}{1+j\omega RC}, Z_{out} = R + \frac{1}{j\omega C} \quad (۲)$$

$$Z_{in} = \frac{1}{j\omega C}, Z_{out} = R + \frac{1}{j\omega C} \quad (۳)$$

$$Z_{in} = \frac{1}{R+j\omega C}, Z_{out} = \frac{R}{R+j\omega C} \quad (۴)$$