

263F

263

F

نام:

نام خانوادگی:

محل امضاء:



جمهوری اسلامی ایران  
وزارت علوم، تحقیقات و فناوری  
سازمان سنجش آموزش کشور

اگر دانشگاه اصلاح شود، مملکت اصلاح می‌شود.

امام خمینی (ره)

صبح جمعه  
۹۳/۱۲/۱۵  
دفترچه شماره ۱ از ۲

**آزمون ورودی**  
**دوره‌های دکتری (نیمه‌متمرکز) داخل**  
**سال ۱۳۹۴**

**رشته مهندسی مکانیک - ساخت و تولید - کدرشته ۲۳۲۱**

مدت پاسخگویی: ۱۵۰ دقیقه

تعداد سوال: ۴۵

عنوان مواد امتحانی، تعداد و شماره سوال‌ها

ردیف	مواد امتحانی	تعداد سوال	از شماره	تا شماره	ضریب
۱	مجموعه دروس تخصصی (ریاضیات مهندسی، آنالیز شکل‌دهی، متالورژی در تولید)	۴۵	۱	۴۵	۴

این آزمون نمره منفی دارد.  
استفاده از ماشین حساب مجاز نیست.

اسفندماه - سال ۱۳۹۳

حق چاپ، تکثیر و انتشار سوالات به هر روش (الکترونیکی و ...) پس از برگزاری آزمون، برای تمامی اشخاص حقیقی و حقوقی تنها با مجوز این سازمان مجاز می‌باشد و با متخلفین برابر مقررات رفتار می‌شود.

پرفیسور  
www.isipaper.org

مجموعه دروس تخصصی (ریاضیات مهندسی، آنالیز شکل دهی، متالورژی در تولید):

- ۱- برای توابع ویژه و مقادیر ویژه مسئله روبرو، کدام گزینه صحیح است؟
- (۱)  $y_n(x) = \sin(\alpha_n x)$  با شرط  $\tan(\alpha_n \pi) = 2\alpha_n$  ،  $n = 0, 1, 2, 3, \dots$
- (۲)  $y_n(x) = \sin(\alpha_n x)$  با شرط  $\tan(\alpha_n \pi) = \alpha_n$  ،  $n = 0, 1, 2, 3, \dots$
- (۳)  $y_n(x) = \sin(\alpha_n x)$  با شرط  $\tan(\alpha_n) = \alpha_n$  ،  $n = 0, 1, 2, 3, \dots$
- (۴)  $y_n(x) = \sin(\alpha_n x)$  با شرط  $\cot(\alpha_n \pi) = \alpha_n$  ،  $n = 0, 1, 2, 3, \dots$

$$\begin{cases} y'' + \lambda y = 0 \\ y(0) = 0 \\ y(\pi) = y'(\pi) \end{cases}$$

۲- پاسخ کراندار  $w(x, t)$  مسئله مقدار اولیه کرانه‌ای زیر، کدام است؟

$$\begin{cases} \frac{\partial^2 w}{\partial x^2} = \frac{\partial^2 w}{\partial t^2} & , x > 0, t > 0 \\ w(x, 0) = \frac{\partial w(x, 0)}{\partial t} = 0 & , x \geq 0 \\ \frac{\partial w(0, t)}{\partial x} = \cos t & , t \geq 0 \end{cases}$$

(۱)  $-\sin\left(\frac{t-x}{2}\right)u(t-x)$  ، که در آن،  $u$  تابع پله واحد است.

(۲)  $-\frac{1}{2}\sin(2t-2x)u(t-x)$  ، که در آن،  $u$  تابع پله واحد است.

(۳)  $-\sin(t-x)u(t-x)$  ، که در آن،  $u$  تابع پله واحد است.

(۴) پاسخ کراندار ندارد.

۳- یک راه حل مسئله مقدار اولیه کرانه‌ای (یا مرزی) به صورت زیر:

$$\begin{cases} u_{tt} - a^2 u_{xx} = f(x, t) & , 0 < x < L, t > 0 \\ u(x, 0) = g(x), u_t(x, 0) = h(x) \\ u(0, t) = 0 = u(L, t) & , t > 0 \end{cases}$$

$f$  و  $g$  و  $h$  توابع تکه‌ای هموار داده شده‌اند آن است که شرایط اولیه داده شده و توابع  $f$  (معلوم) و  $u$

(مجهول) را بر حسب یک پایه متعامد مناسب  $\{\phi_k(x)\}_{k=1}^{\infty}$ ، به صورت زیر بسط دهیم:

$$u(x, t) = \sum_{k=1}^{\infty} u_k(t)\phi_k(x), f(x, t) = \sum_{k=1}^{\infty} f_k(t)\phi_k(x), g(x) = \sum_{k=1}^{\infty} g_k\phi_k(x), h(x) = \sum_{k=1}^{\infty} h_k\phi_k(x)$$

و سپس با قرار دادن این کاندیدها در معادلات مسئله داده شده، مجهولات  $u_k(t)$  را بیابیم. در این صورت

پایه متعامد  $\{\phi_k(x)\}_{k=1}^{\infty}$ ، کدام است؟

$$\left\{ \cos \frac{k\pi x}{L} \right\}_{k=0}^{\infty} \quad (۲) \qquad \left\{ \sin \frac{k\pi x}{L} \right\}_{k=1}^{\infty} \quad (۱)$$

$$\left\{ \cos \frac{(2k-1)\pi x}{2L} \right\}_{k=1}^{\infty} \quad (۴) \qquad \left\{ \sin \frac{(2k-1)\pi x}{2L} \right\}_{k=1}^{\infty} \quad (۳)$$

۴- سری فوریه سینوسی نیم‌دامنه تابع  $f(x) = x \sin x$ ،  $0 \leq x \leq \pi$ ، کدام است؟

$$\sum_{m=1}^{\infty} \frac{-16m}{\pi(2m-1)^2(2m+1)^2} \sin(2mx) \quad (1)$$

$$\frac{\pi}{2} \sin x + \sum_{m=1}^{\infty} \frac{-8m}{\pi(2m-1)^2(2m+1)^2} \sin(2mx) \quad (2)$$

$$\frac{\pi}{2} \sin x + \sum_{m=1}^{\infty} \frac{-16m}{\pi(2m-1)^2(2m+1)^2} \sin(2mx) \quad (3)$$

$$\frac{\pi}{2} \sin x + \sum_{m=1}^{\infty} \frac{-16m}{\pi(2m-1)^2(2m+1)^2} \sin(2m-1)x \quad (4)$$

۵- برای تابع  $f(x) = x \cos x$ ،  $0 < x < \pi$ ، سری فوریه کسینوسی نیم‌دامنه را در نظر می‌گیریم. سه جمله اول این سری، کدام است؟

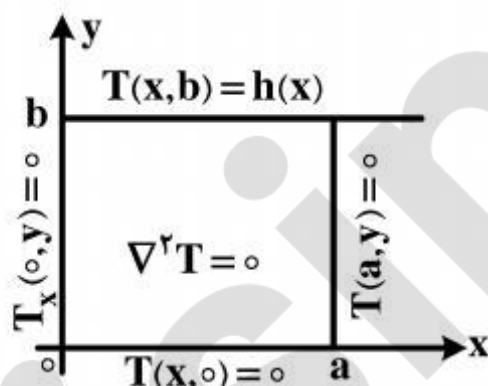
$$-\frac{2}{\pi} + \pi \cos x - \frac{20}{9\pi} \cos 2x \quad (1)$$

$$-\frac{2}{\pi} + \cos x - \frac{20}{9\pi} \cos 2x \quad (2)$$

$$-\frac{2}{\pi} + \frac{\pi}{2} \cos x - \frac{10}{9\pi} \cos 2x \quad (3)$$

$$-\frac{2}{\pi} + \frac{\pi}{2} \cos x - \frac{20}{9\pi} \cos 2x \quad (4)$$

۶- در مسئله مقدار مرزی معادله دیفرانسیل لاپلاس زیر، پایه متعامد بسط تابع  $h(x)$  داده شده به سری فوریه، کدام است؟



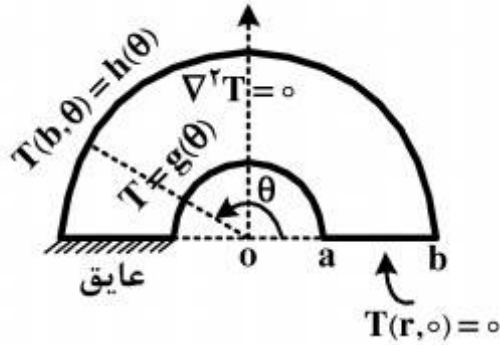
$$\left\{ \cos \frac{k\pi x}{2a} \right\}_{k=1}^{\infty} \quad (1)$$

$$\left\{ \cos \frac{(2k-1)\pi x}{2a} \right\}_{k=1}^{\infty} \quad (2)$$

$$\left\{ \sin \frac{(2k-1)\pi x}{2a} \right\}_{k=1}^{\infty} \quad (3)$$

$$\left\{ \frac{1}{2}, \cos \frac{\pi x}{a}, \cos \frac{2\pi x}{a}, \dots, \cos \frac{k\pi x}{a}, \dots \right\} \quad (4)$$

۷- برای مسئله مقدار مرزی زیر، در مورد معادله دیفرانسیل لاپلاس در داخل یک نیم‌طوق، کاندید جواب به کدام صورت است؟



$$T(r, \theta) = \sum_{k=1}^{\infty} A_k r^k \sin(k\theta) \quad (1)$$

$$T(r, \theta) = \sum_{k=1}^{\infty} (A_k r^k + B_k r^{-k}) \sin\left(\frac{\gamma k - 1}{\gamma} \theta\right) \quad (2)$$

$$\alpha_k = \left(\frac{\gamma k - 1}{\gamma}\right), T(r, \theta) = \sum_{k=1}^{\infty} A_k r^{\alpha_k} \sin\left(\frac{\gamma k - 1}{\gamma} \theta\right) \quad (3)$$

$$\alpha_k = \left(\frac{\gamma k - 1}{\gamma}\right), T(r, \theta) = \sum_{k=1}^{\infty} (A_k r^{\alpha_k} + B_k r^{-\alpha_k}) \sin\left(\frac{\gamma k - 1}{\gamma} \theta\right) \quad (4)$$

۸- در معادله رویه مینیمال  $(1 + u_x^2)u_{yy} - uu_x u_y u_{xy} + (1 + u_y^2)u_{xx} = 0$ ، جواب‌هایی به صورت  $u(x, y) = F(x) + G(y)$  کدام هستند؟

$$u(x, y) = \frac{-1}{c} \ln \cos(cx + c_1) + c_2 + \frac{1}{c} \ln \cos(-cy + d_1) + d_2 \quad (1)$$

$$u(x, y) = \frac{1}{c} \ln \cos(cx + c_1) + c_2 + \frac{1}{c} \ln \cos(-cy + d_1) + d_2 \quad (2)$$

$$u(x, y) = \frac{-1}{c} \ln \cos(cx + c_1) + c_2 + \frac{1}{c} \ln \cos(cy + d_1) + d_2 \quad (3)$$

$$u(x, y) = \frac{1}{c} \ln \cos(cx + c_1) + c_2 + \frac{1}{c} \ln \cos(cy + d_1) + d_2 \quad (4)$$

۹- با فرض اینکه، جواب مسئله مقدار اولیه  $\begin{cases} u_t - u_{xx} = 0 \\ u(x, 0) = \phi(x) \end{cases}$  ( $-\infty < x < \infty$  و  $\phi$  تابع معلوم)، به صورت

$$u(x, t) = \frac{1}{\sqrt{\pi t}} \int_{-\infty}^{\infty} \phi(\zeta) e^{-\frac{(x-\zeta)^2}{4t}} d\zeta$$

باشد،  $\phi(x) = \begin{cases} T_1, & x > 0 \\ T_2, & x < 0 \end{cases}$  ( $T_1$  و  $T_2$  ثابت) باشد، آنگاه کدام مورد، صحیح است؟

$$u(x, t) = \frac{T_1 + T_2}{2} + \frac{T_1 - T_2}{\sqrt{\pi}} \int_0^{\frac{x}{\sqrt{4t}}} e^{-\alpha^2} d\alpha \quad (1)$$

$$u(x, t) = \frac{T_1 - T_2}{2} + \frac{T_1 + T_2}{\sqrt{\pi}} \int_0^{\frac{x}{\sqrt{4t}}} e^{-\alpha^2} d\alpha \quad (2)$$

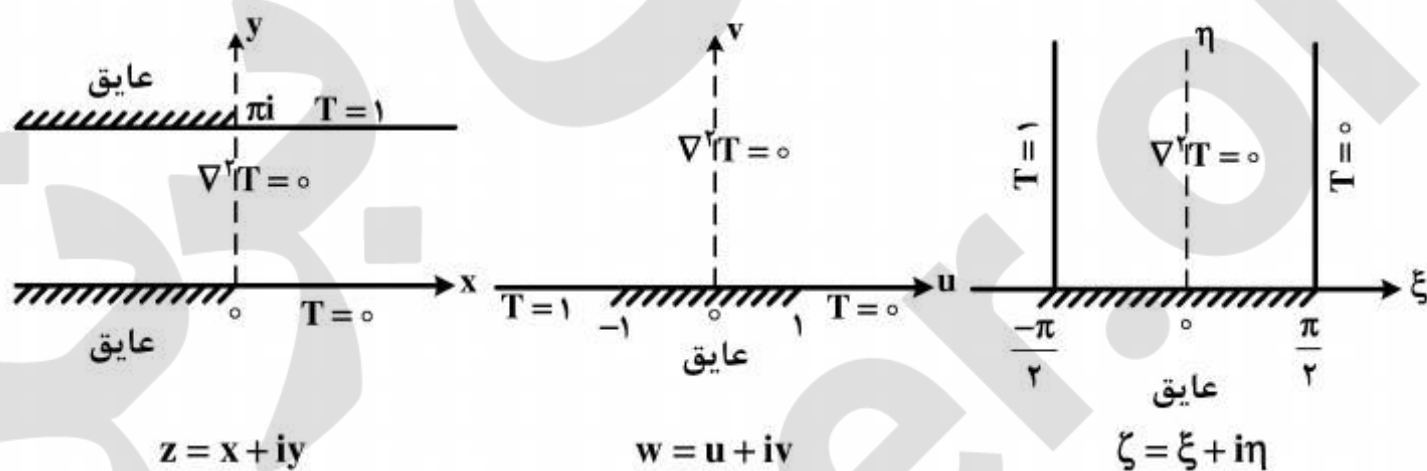
$$u(x, t) = (T_1 - T_2) \left( \frac{1}{2} + \frac{1}{\sqrt{\pi}} \int_0^{\frac{x}{\sqrt{4t}}} e^{-\alpha^2} d\alpha \right) \quad (3)$$

$$u(x, t) = (T_1 + T_2) \left( \frac{1}{2} + \frac{1}{\sqrt{\pi}} \int_0^{\frac{x}{\sqrt{4t}}} e^{-\alpha^2} d\alpha \right) \quad (4)$$

۱۰- مقدار انتگرال  $I = \int_0^{\infty} \frac{(\ln x)^2}{1+x^2} dx$ ، کدام است؟

- (۱)  $\frac{\pi^2}{16}$
- (۲)  $\frac{\pi^2}{8}$
- (۳)  $\frac{\pi^2}{4}$
- (۴)  $\frac{\pi^2}{8} + \frac{\pi^2}{4}$

۱۱- سه مسئله مقدار مرزی زیر، برای معادله دیفرانسیل لاپلاس داده شده‌اند. جواب کراندار در نیمه نوار قائم و دو نگاهت مناسب از صفحه  $\zeta$  به صفحه  $w$  و سپس از صفحه  $w$  به صفحه  $z$ ، که جواب‌های کراندار دو مسئله مقدار مرزی دیگر را بدهند، کدامند؟



(۱)  $z = e^w, w = \sin \zeta, T(\xi, \eta) = \frac{1}{\pi}(\frac{\pi}{2} - \xi)$

(۲)  $w = \text{Log} z, \zeta = \sin w, T(\xi, \eta) = \frac{1}{\pi}(\xi - \frac{\pi}{2})$

(۳)  $w = \text{Log} z, w = \sin \zeta, T(\xi, \eta) = \frac{1}{\pi}(\frac{\pi}{2} - \xi)$

(۴)  $z = \text{Log} w, w = \sin \zeta, T(\xi, \eta) = \frac{1}{\pi}(\frac{\pi}{2} - \xi)$

۱۲- با انتگرال‌گیری از تابع مختلط  $f(z) = \frac{e^{az}}{1+e^z}$  ( $0 < a < 1$  ثابت) روی کرانه مستطیل  $|x| < R, 0 \leq y \leq 2\pi$ ، در جهت مثلثاتی، و سپس میل دادن  $R \rightarrow \infty$ ، مقدار  $\int_{-\infty}^{\infty} \frac{e^{ax}}{1+e^x} dx$ ، کدام است؟

- (۱)  $\frac{\pi}{\sin(\pi a)}$
- (۲)  $\frac{2\pi}{\sin(\pi a)}$
- (۳)  $\frac{\pi}{\sinh(\pi a)}$
- (۴)  $\frac{2\pi}{\sinh(\pi a)}$

۱۳- اگر تابع  $f(z)$  تابع تام،  $|chz f(z)| \leq 1$  و  $f(0) = 2$ ، آنگاه مقدار  $f(\ln 2)$  کدام است؟

(۱) صفر

(۲)  $\frac{3}{4}$ 

(۳) ۱

(۴)  $\frac{1}{5}$ 

۱۴- در صورتی که به ازای هر نقطه  $z = re^{i\theta}$  در داخل دایره  $\zeta = r_0 e^{i\phi}$ ،  $0 \leq \phi < 2\pi$ ، داشته باشیم

$$f(re^{i\theta}) = \frac{r_0^2 - r^2}{2\pi} \int_0^{2\pi} \frac{f(r_0 e^{i\phi})}{|\zeta - z|^2} d\phi$$

حقیقی  $f$  باشد، آنگاه  $u(r, \theta) = \frac{1}{2\pi} \int_0^{2\pi} P(r_0, r, \phi - \theta) u(r_0, \phi) d\phi$  در این صورت، کدام یک از موارد

زیر، صحیح نیست؟

$$\frac{1}{2\pi} \int_0^{2\pi} P(r_0, r, \phi - \theta) d\phi = 1 \quad (۱)$$

$$P(r_0, r, \phi - \theta) = \frac{r_0^2 - r^2}{r_0^2 + 2rr_0 \cos(\phi - \theta) + r^2} \quad (۲)$$

(۳) تابع  $P(r_0, r, \phi - \theta)$  همیشه مثبت است.

(۴)  $P(r_0, r, \phi - \theta)$  تابعی زوج و دوره‌ای (متناوب) از  $(\phi - \theta)$  است.

۱۵- در مورد خودالحاق (self Adjoint) بودن معادله دیفرانسیل زیر، کدام عبارت صحیح است؟

$$xy'' + (1-x)y' + ay = 0$$

(۱) با ضرب در  $x$  خودالحاق می‌شود.

(۲) با ضرب در  $\frac{1}{x}$  خودالحاق می‌شود.

(۳) با ضرب در  $e^{-x}$  خودالحاق می‌شود.

(۴) خودالحاق است.

۱۶- در مورد نیروی ورق‌گیر در فرآیند کشش عمیق و تأثیر آن بر عیوب چروکیدگی و پارگی، کدام مورد صحیح است؟

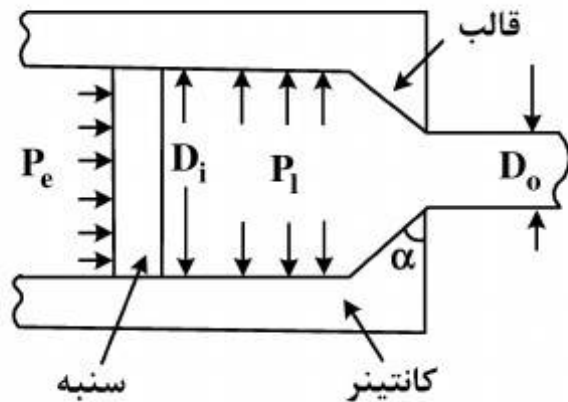
(۱) افزایش نیروی ورق‌گیر باعث جلوگیری از چروکیدگی و موفقیت فرآیند می‌شود.

(۲) کاهش نیروی ورق‌گیر می‌تواند در کنترل پارگی و جلوگیری از چروکیدگی مؤثر باشد.

(۳) نیروی ورق‌گیر برای جلوگیری از چروکیدگی مؤثر بوده و تعیین مقدار بهینه آن، موفقیت فرآیند را می‌تواند کنترل نماید.

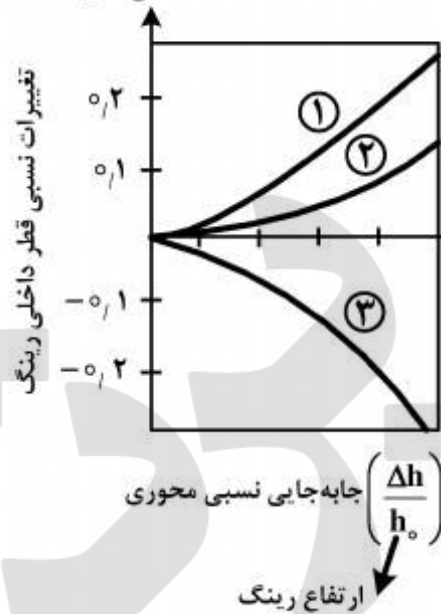
(۴) اعمال نیروی ورق‌گیر، باعث افزایش نیروی لازم برای کشش عمیق شده و می‌تواند در کنترل پارگی مؤثر باشد.

۱۷- در مورد قالب اکستروژن زیر، کدام مورد صحیح است؟ (دی قطر کانتینر،  $D_0$  قطر دهانه خروجی،  $P_e$  فشار اکستروژن و  $P_1$  فشار جانبی می‌باشد که در جهت شعاعی بر دیواره کانتینر وارد می‌شود. فرض شود هیچ نوع کرنشی در کانتینر به وجود نمی‌آید.)



- (۱)  $P_1$  از  $P_e$  بیشتر است و مقدار آن مستقل از  $\alpha$  است.
- (۲)  $P_1$  با  $P_e$  برابر است و مقدار آن مستقل از  $\alpha$  است.
- (۳)  $P_1$  از  $P_e$  بیشتر است و مقدار آن به  $\alpha$  نیز بستگی دارد.
- (۴)  $P_1$  با  $P_e$  برابر است و مقدار آن به  $\alpha$  نیز بستگی دارد.

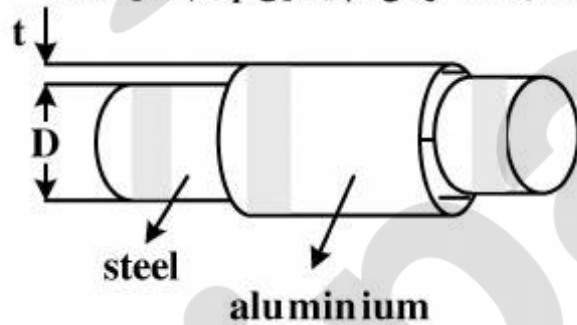
۱۸- در آزمایش فشار حلقه (ring Compression test)، نمودار زیر به دست آمده است. منحنی‌های (۱)، (۲) و (۳)، به ترتیب مربوط به کدام یک از شرایط اصطکاکی هستند؟



- (۱) اصطکاک چسبنده، (۲) اصطکاک لغزنده، (۳) بدون اصطکاک
- (۲) بدون اصطکاک، (۳) اصطکاک لغزنده، (۱) اصطکاک چسبنده
- (۳) گزینه‌های ۱ و ۲
- (۴) فقط از طریق نمودار نمی‌توان اظهار نظر کرد.

۱۹- در شکل زیر، یک لوله آلومینیومی جدارنازک با ضخامت  $t$  میلی‌متر روی یک میله فولادی با قطر  $D$  سانتی‌متر دقیقاً قرار گرفته است. میله فولادی صلب در نظر گرفته شده و از اصطکاک بین لوله و میله صرف‌نظر می‌شود. اگر

مشخصات لوله با رابطه  $\bar{\sigma} = A\bar{\epsilon}^n$  بر حسب مگاپاسکال معین شده باشد، کرنش ناپایداری  $\bar{\epsilon}_i$  چقدر است؟



- (۱)  $n$
- (۲)  $2n$
- (۳)  $\frac{2n}{\sqrt{3}}$
- (۴)  $\frac{4n}{\sqrt{3}}$

۲۰- با افزایش دما در حین فرایند شکل‌دهی، نمودار حد شکل‌دهی (FLD)، چگونه تغییر می‌کند؟

- (۱) به سمت پایین جابه‌جا می‌شود.
- (۲) به سمت بالا جابه‌جا می‌شود.
- (۳) تغییری نمی‌کند، زیرا این نمودار جزئی از خواص ماده است.
- (۴) سمت راست نمودار، به سمت بالا و سمت چپ آن، به سمت پایین جابه‌جا می‌شود.

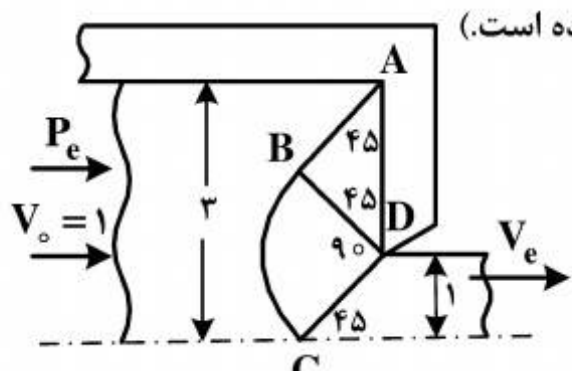


۲۱- کدام عوامل، بر بهبود شکل پذیری فلزات مؤثر می‌باشند؟

- (۱) ریز کردن دانه‌ها، افزایش سرعت تغییر فرم و وجود ناخالصی
- (۲) ریز کردن دانه‌ها، کاهش ناخالصی‌ها و افزایش تنش هیدرواستاتیک فشاری
- (۳) درشت کردن دانه‌ها، کاهش سرعت تغییر فرم و ایجاد تنش هیدرواستاتیک کششی
- (۴) ریز کردن دانه‌ها، کاهش ناخالصی‌ها و ایجاد تنش هیدرواستاتیک کششی

۲۲- شکل زیر، میدان خطوط لغزش را برای فرآیند اکستروژن کرنش صفحه‌ای بدون اصطکاک ۳:۱ نشان

می‌دهد.  $\frac{P_e}{2k}$  چقدر است؟ ( $P_e$  فشار لازم و  $k$  استحکام برشی ماده است.)



- (۱)  $\frac{1}{3}(1 + \pi)$
- (۲)  $\frac{2}{3}(1 + \frac{\pi}{2})$
- (۳)  $\frac{2}{3}(1 + \pi)$
- (۴)  $2(1 + \pi)$

۲۳- ضریب ناهمسانگردی ورق ( $R$ ) در چه محدوده‌ای باشد تا شکل‌پذیری ورق بهبود یافته و فنجان‌های عمیق‌تری بتوان کشید؟

- (۱)  $R > 1$
- (۲)  $R = 1$
- (۳)  $R < 1$
- (۴) مقدار  $R$ ، تأثیری بر شکل‌پذیری ورق ندارد.

۲۴- حد شکل‌پذیری ورق فلزی با افزایش سرعت شکل‌دهی، چگونه تغییر می‌کند؟

- (۱) همیشه افزایش می‌یابد.
- (۲) همیشه کاهش می‌یابد.
- (۳) تغییر نمی‌کند، زیرا از خواص ماده است.
- (۴) تغییر آن، وابسته به خواص ماده و اندازه سرعت شکل‌دهی است.

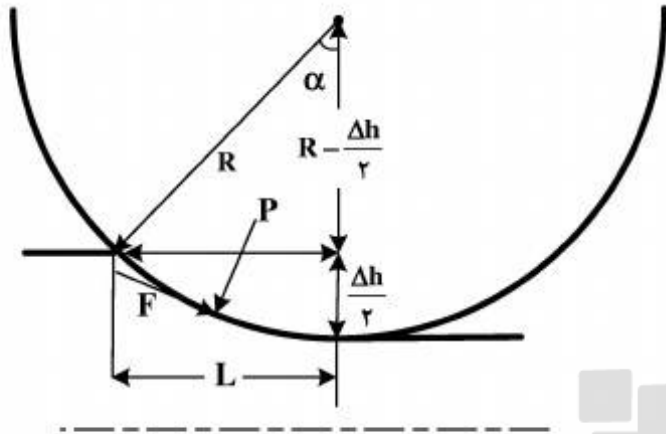
۲۵- کدام مورد، صحیح است؟

- (۱) افزایش شعاع گوشه سنبه، باعث کاهش برگشت فنری می‌شود.
- (۲) با افزایش تنش تسلیم و کاهش مدول الاستیسیته، برگشت فنری کم می‌شود.
- (۳) حساسیت به نرخ کرنش بالاتر، باعث بهبود شکل‌پذیری می‌شود.
- (۴) برگشت فنری ورق‌های تیتانیومی، کمتر از ورق‌های فولادی ضدزنگ آستنیتی است.

۲۶- تأثیر کار سرد و کارسختی (Strain Hardening) بر خواص فلزات، کدام است؟

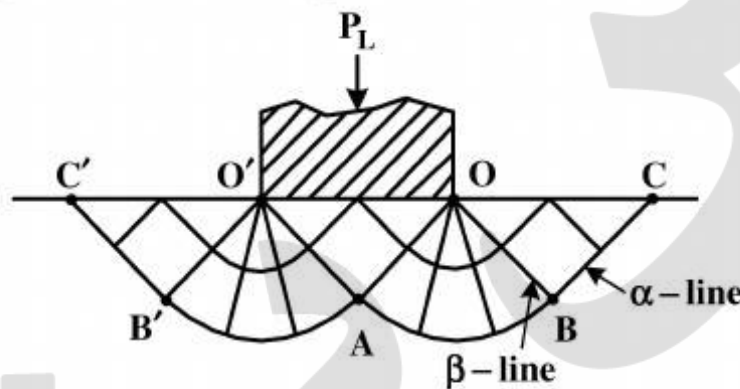
- (۱) افزایش سختی، استحکام و مقاومت ضربه
- (۲) افزایش استحکام و انرژی شکست و کاهش شکل‌پذیری
- (۳) افزایش سختی و استحکام و کاهش شکل‌پذیری و انرژی شکست
- (۴) افزایش سختی و استحکام و بهبود قابلیت هدایت الکتریکی

۲۷- حداکثر کاهش ضخامت قابل اعمال ( $\Delta h_{max}$ )، در نورد ورق فلزی چقدر است؟ (شعاع غلتک R بوده و ضریب اصطکاک  $\mu$  می‌باشد).



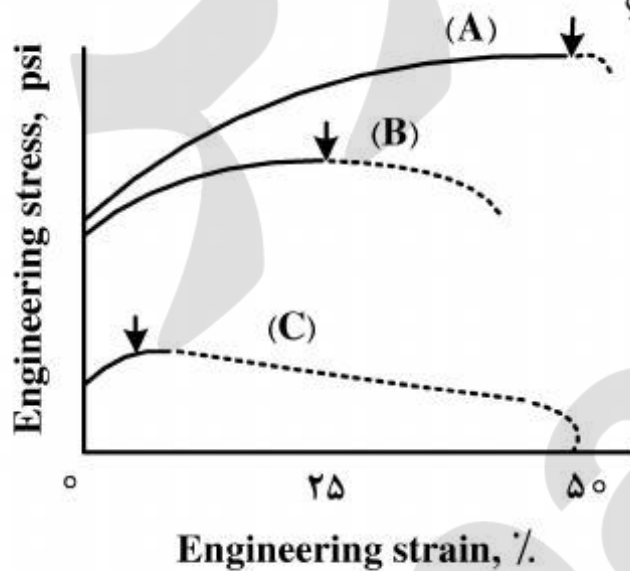
- (۱)  $\frac{1}{2}\mu R$
- (۲)  $\mu R$
- (۳)  $\mu R^2$
- (۴)  $\mu^2 R$

۲۸- بر اساس میدان خطوط لغزشی برای فروری (Indentation) در توده فلز نیمه‌بی‌نهایت در شرایط کرنش صفحه‌ای در شکل زیر، کدام مورد صحیح است؟



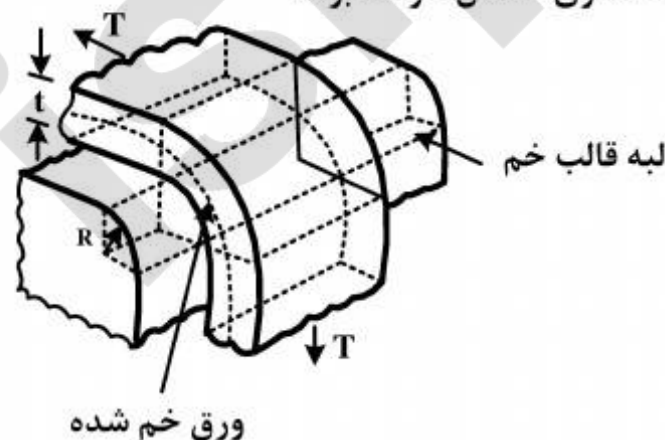
- (۱) فشار هیدرواستاتیکی در A، بیشتر از B است.
- (۲) فشار هیدرواستاتیکی در B، بیشتر از C است.
- (۳) روی خط OB از B به سمت O، فشار هیدرواستاتیکی افزایش می‌یابد.
- (۴) همه موارد

۲۹- منحنی‌های تنش - کرنش A، B و C، نتایج آزمایش کشش سه ماده مختلف هستند. اگر رفتار مواد به صورت رابطه  $\sigma = C\varepsilon^m \varepsilon^n$  باشد، صحیح‌ترین مورد کدام است؟



- (۱) در منحنی A نسبت به دو منحنی دیگر، m بیشتر ولی n کمتر است.
- (۲) خاصیت سوپرپلاستیک در منحنی B، بیشتر از منحنی A و کمتر از منحنی C است.
- (۳) خاصیت داکتیلیتی و مقادیر m و n در منحنی A، بیشتر از دو منحنی دیگر است.
- (۴) قابلیت تغییر شکل با نرخ کرنش بسیار زیاد در منحنی C، بیشتر از دو منحنی دیگر است.

۳۰- یک ورق فلزی با ضخامت t، مدول الاستیسیته E و تنش تسلیم Y، تحت نیروی کششی T مطابق شکل زیر، روی لبه یک قالب به شعاع R خم شده و سپس رها می‌شود. رفتار ماده به صورت الاستیک کامل پلاستیک است. در کدام شرایط، پس از رهاسازی، بازگشت فنری حداقل خواهد بود؟



- (۱) T افزایش یابد.
- (۲) E و Y هر دو افزایش یابند.
- (۳) R و t بزرگتر شوند.
- (۴) همه موارد

- ۳۱- ضریب  $H$  (شدت کویینچ)، در کدام محیط، بیشتر است؟  
 (۱) آب  
 (۲) روغن  
 (۳) آب نمک  
 (۴) آب با همزن
- ۳۲- علاوه بر افزایش دما و مقدار کرنش نورد، عوامل مؤثر بر افزایش سرعت تبلور مجدد (Recrystallization) در نورد داغ فولاد کدامند؟  
 (۱) ریز بودن دانه‌های اولیه، افزایش سرعت تغییر فرم  
 (۲) ریز بودن دانه‌های اولیه، کاهش سرعت تغییر فرم  
 (۳) درشت بودن دانه‌های اولیه، افزایش سرعت تغییر فرم  
 (۴) درشت بودن دانه‌های اولیه، کاهش سرعت تغییر فرم
- ۳۳- کدام مورد، از ویژگی‌های آلیاژهای غیرمتبلور است؟  
 (۱) استحکام پایین  
 (۲) انعطاف‌پذیری پایین  
 (۳) مقاومت بالا در برابر خوردگی  
 (۴) افت زیاد در هیستریزس مغناطیسی
- ۳۴- کاهش اندازه دانه فلزات با کار سرد، باعث بهبود و افزایش کدام خواص مکانیکی می‌شود؟  
 (۱) استحکام تسلیم  
 (۲) انعطاف‌پذیری  
 (۳) مقاومت خزش  
 (۴) همه موارد
- ۳۵- در خصوص دمای تبلور مجدد در عملیات تابکاری، کدام مورد، صحیح نیست؟  
 (۱) با افزایش اندازه دانه‌ها، دمای تبلور مجدد افزایش می‌یابد.  
 (۲) با افزایش کار سرد انجام شده در قطعه، دمای تبلور مجدد افزایش می‌یابد.  
 (۳) برای مقدار معینی کار سختی، دمای تبلور مجدد با افزایش زمان کاهش می‌یابد.  
 (۴) دمای تبلور مجدد برای فلزاتی که دمای ذوب بالاتری دارند، بیشتر است.
- ۳۶- عوامل مؤثر بر انتقال از حالت شکست نرم به ترد (Ductile-Brittle Transition failure) کدامند؟  
 (۱) کاهش دما، افزایش سرعت بارگذاری، ریز کردن دانه‌ها  
 (۲) کاهش دما، افزایش سرعت بارگذاری، درشت کردن دانه‌ها  
 (۳) کاهش دما، افزایش ناخالصی‌ها، کاهش سرعت بارگذاری  
 (۴) افزایش دما، افزایش سرعت بارگذاری، درشت کردن دانه‌ها
- ۳۷- کدام عملیات حرارتی، بر روی فولاد ۱۰۲۰ قابل اجرا نیست؟  
 (۱) کرووی کردن (spheroidizing)  
 (۲) تابکاری (annealing)  
 (۳) تابکاری فرآیندی (process annealing)  
 (۴) سریع سرد کردن (quenching)
- ۳۸- عوامل مؤثر بر سختی‌پذیری (Hardenability) فولاد کدامند؟  
 (۱) کاهش کربن، درشت کردن دانه‌ها، افزایش ناخالصی‌های فولاد  
 (۲) افزایش کربن، ریز کردن دانه‌ها، افزایش ناخالصی‌های فولاد  
 (۳) افزایش کربن، ریز کردن دانه‌ها، افزایش عناصر آلیاژی  
 (۴) افزایش کربن، درشت کردن دانه‌های آستنیت، افزایش عناصر آلیاژی
- ۳۹- کدام مورد، از مراحل شکست نرم نیست؟  
 (۱) به هم پیوستن حفره‌ها و تشکیل ترک  
 (۲) تشکیل گلوبی و ایجاد حفره در این منطقه  
 (۳) تجمع نابه‌جایی‌ها در مرز دانه‌ها و ایجاد ترک  
 (۴) شکست قطعه به صورت مخروط و فنجان

۴۰- راهکارهای مناسب برای بهبود مقاومت در مقابل خستگی (Fatigue) کدامند؟

- (۱) ریز کردن دانه‌ها
- (۲) پرداخت و سخت کردن سطح، ساچمه‌زنی و افزایش تنش متوسط بارگذاری
- (۳) پرداخت و سخت کردن سطح با پیش‌فرم و ایجاد تنش پسماند کششی سطحی
- (۴) پرداخت و سخت کردن سطح، ساچمه‌زنی و ایجاد تنش پسماند فشاری سطحی

۴۱- کدام مورد، صحیح نیست؟

- (۱) آلیاژهای مس را می‌توان به آلیاژهای پایه نیکل جوش داد.
- (۲) سختی‌پذیری بالای فولاد آلیاژی باعث افزایش جوش‌پذیری می‌شود.
- (۳) سختی‌پذیری بالای فولاد آلیاژی باعث کاهش جوش‌پذیری می‌شود.
- (۴) آلیاژهای مس در کاربردهای دریایی، جایی که مقاومت در برابر آب دریا موردنیاز است، مناسب هستند.

۴۲- یک فولاد هیپوپوتکتوئیدی از دمای آستنیت تا دمای محیط به آهستگی سرد می‌شود. اگر در ساختار

نهایی این فولاد، ۹۰ درصد پرلیت وجود داشته باشد، درصد کربن و درصد فاز سمانتیت ( $Fe_3C$ ) در این نمونه، به ترتیب از راست به چپ کدامند؟

- |           |           |
|-----------|-----------|
| (۱) ۰,۰۸  | (۲) ۰,۷۲  |
| (۳) ۰,۱۳۸ | (۴) ۰,۱۳۸ |

۴۳- کدام مورد، در خصوص سخت‌کاری القایی، صحیح نیست؟

- (۱) مدت زمان عملیات، بسیار کوتاه و در حدود چند ثانیه است.
- (۲) سختی و ضخامت پوسته آستنیت‌شده، بستگی به فرکانس جریان دارد.
- (۳) حرارت دادن به کمک یک سیم‌پیچ هادی که از آن جریان متناوب با فرکانس زیاد عبور می‌کند، انجام می‌شود.
- (۴) هرچه فرکانس جریان کمتر باشد، عمق نفوذ جریان و بنابراین ضخامت پوسته سخت شده کمتر خواهد بود.

۴۴- کدام گروه از آلیاژهای آلومینیوم، قابلیت عملیات حرارتی پیرسختی دارند؟

- |                        |                        |
|------------------------|------------------------|
| (۱) ۱xxx و ۲xxx و ۵xxx | (۲) ۱xxx و ۳xxx و ۵xxx |
| (۳) ۲xxx و ۶xxx و ۷xxx | (۴) ۳xxx و ۶xxx و ۷xxx |

۴۵- کدام مورد، از مشخصه‌های فرآیندهای تغییر شکل پلاستیک شدید نیست؟

- (۱) قابلیت تولید مرزدانه‌هایی با زوایای ترجیحی کم
- (۲) عدم تغییر در سطح مقطع قطعه کار
- (۳) قابلیت اعمال کرنش‌های بسیار بالا
- (۴) همه موارد