



301A

301

A

دفترچه آزمون ورود به حرفه مهندسان



وزارت راه و شهرسازی

معاونت مسکن و ساختمان

دفتر مقررات ملی و کنترل ساختمان

تاسیسات مکانیکی (طراحی)

تستی

رعایت مقررات ملی ساختمان الزامی است

مشخصات فردی را حتما تکمیل نمایید.

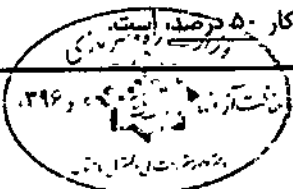
مشخصات آزمون

- نام و نام خانوادگی:
- شماره داوطلب:

تاریخ آزمون: ۹۶/۷/۲۱
 تعداد سؤالها: ۶۰ سؤال
 زمان پاسخگویی: ۱۸۰ دقیقه

تذکرات:

- سؤالها به صورت چهار جوابی است. کاملترین پاسخ درست را به عنوان گزینه صحیح انتخاب و در پاسخنامه علامت بگذارید.
- به پاسخهای اشتباه یا بیش از یک انتخاب $\frac{1}{3}$ نمره منفی تعلق میگیرد.
- امتحان به صورت جزوه باز است، لیکن هر داوطلب فقط حق استفاده از جزوه خود را دارد و استفاده از جزوات دیگران در جلسه آزمون اکیداً ممنوع است.
- استفاده از ماشین حسابهای مهندسی (فاقد امکانات حافظه جانبی یا سیم کارت) بلامانع است ولی آوردن و استفاده از هرگونه تلفن همراه، رایانه، لپ تاپ، تبلت، ساعت هوشمند ممنوع بوده و صبرف همراه داشتن این وسایل در زمان برگزاری آزمون، اعم از آنکه مورد استفاده قرار گرفته باشد یا خیر، به منزله تخلف محسوب خواهد شد.
- از درج هرگونه علامت یا نشانه بر روی پاسخنامه خودداری نمایید. در غیر این صورت پاسخنامه تصحیح نخواهد شد.
- در پایان آزمون، دفترچه سؤالها و پاسخنامه به مسئولان تحویل گردد. عدم تحویل دفترچه سؤالها موجب عدم تصحیح پاسخنامه میگردد.
- نظر به اینکه پاسخنامه توسط ماشین تصحیح خواهد شد، از این رو مسئولیت عدم تصحیح پاسخنامههایی که به صورت ناقص، مخدوش یا بدون استفاده از مداد نرم پر شده باشد به عهده داوطلب است.
- کلید سؤالها با ضریب یکسان محاسبه خواهد شد و حد نصاب قبولی برای دریافت پروانه اشتغال به کار ۵۰ درصد است.



شرکت خدمات آموزشی سازمان سنجش آموزش کشور

برگزارکننده:

۱- حداقل پهنا و ضخامت تخته‌های چوبی که در کارگاه‌های ساختمانی به عنوان سکوی کار مورد استفاده قرار می‌گیرد، چقدر باید باشد؟

- (۱) پهنا ۲۵۰ میلی‌متر و ضخامت ۳۰ میلی‌متر
 (۲) پهنا ۲۵۰ میلی‌متر و ضخامت ۵۰ میلی‌متر
 (۳) پهنا ۲۰۰ میلی‌متر و ضخامت ۳۰ میلی‌متر
 (۴) پهنا ۲۰۰ میلی‌متر و ضخامت ۵۰ میلی‌متر

۲- قطر نامی لوله ورود آب به مخزن ذخیره آب مصرفی یک ساختمان مسکونی ۲ اینچ است. قطر نامی لوله سرریز مخزن حداقل باید چند اینچ باشد؟

- (۱) $2\frac{1}{2}$ اینچ
 (۲) ۲ اینچ
 (۳) ۳ اینچ
 (۴) ۴ اینچ

۳- در یک ساختمان اداری فاضلاب سینک آبدارخانه ۸ طبقه روی هم از طریق یک لوله قائم بدون دوخم تخلیه می‌شود. سایر لوله قائم فاضلاب حداقل چقدر باید باشد تا بتواند به عنوان لوله هواکش نیز عمل کند و نیازی به لوله هواکش جداگانه نباشد؟ (هیچ فاضلاب دیگری به این لوله قائم نمی‌ریزد.)

- (۱) $2\frac{1}{2}$ اینچ
 (۲) ۴ اینچ
 (۳) ۳ اینچ
 (۴) ۲ اینچ

۴- در یک ترمینال مسافری با ظرفیت ۱۰۰۰ نفر (۵۰ درصد زن و ۵۰ درصد مرد) چند توالت لازم است؟

- (۱) ۵ توالت مردانه و ۷ توالت زنانه
 (۲) ۷ توالت مردانه و ۶ توالت زنانه
 (۳) ۵ توالت مردانه و ۵ توالت زنانه
 (۴) ۶ توالت مردانه و ۶ توالت زنانه

۵- ساختمانی دارای بامی مسطح به ابعاد $20\text{ m} \times 15\text{ m}$ می‌باشد. این ساختمان از ساختمان‌های مجاور فاصله دارد. حداقل تعداد و حداقل قطر لوله (لوله‌های) قائم آب باران لازم برای این ساختمان، کدام یک از موارد زیر باید باشد؟

- (۱) ۱ عدد ۳ اینچ
 (۲) ۲ عدد و هر کدام ۳ اینچ
 (۳) ۲ عدد و هر کدام $2\frac{1}{2}$ اینچ
 (۴) ۱ عدد $2\frac{1}{2}$ اینچ



۶- کدام گزینه در مورد اندازه لوله‌های یک مخزن ذخیره آب مصرفی یک مجموعه مسکونی صادق است؟ (به ترتیب لوله پرکن، لوله خروجی، لوله تخلیه، لوله هواکش و لوله سرریز)

(۱) 16، 32، 40، 32 و 20 میلی‌متر

(۲) 16، 32، 40، 20 و 32 میلی‌متر

(۳) 20، 40، 40، 20 و 40 میلی‌متر

(۴) 20، 40، 40، 40 و 40 میلی‌متر

۷- برای حفاظت آب آشامیدنی در محل نصب شیر یک‌طرفه دوتایی، نصب چه شیرهای دیگری لازم است؟

(۱) یک اتصال برداشت آب، با شیر قطع و وصل بین دو شیر یک‌طرفه، دو عدد شیر قطع و وصل در دو طرف شیر یک‌طرفه دوتایی

(۲) نصب هیچ شیر دیگری لازم نیست.

(۳) دو عدد شیر قطع و وصل در دو طرف شیر یک‌طرفه دوتایی و یک شیر اطمینان فشار بین دو شیر یک‌طرفه

(۴) یک شیر قطع و وصل بین دو شیر یک‌طرفه، دو عدد شیر قطع و وصل در دو طرف شیر یک‌طرفه دوتایی

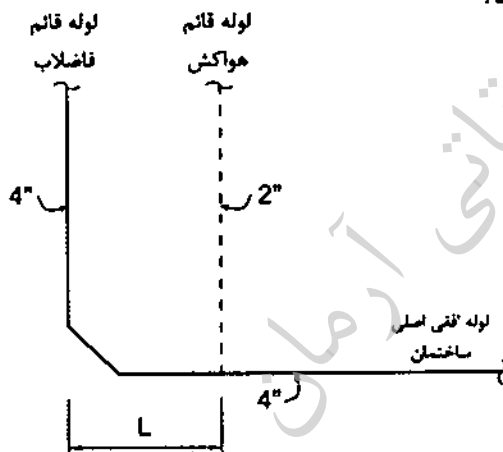
۸- در شکل مقابل، حداکثر فاصله L چند متر باید باشد؟

(۱) به تعداد طبقات ساختمان بستگی دارد.

(۲) 0.5 متر

(۳) 1 متر

(۴) محدودیتی ندارد.



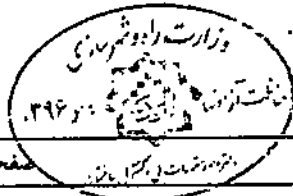
۹- در چه صورت زاویه اتصال شاخه افقی به لوله قائم فاضلاب می‌تواند از 45 درجه بزرگتر باشد؟

(۱) در هیچ شرایطی مجاز نیست.

(۲) اگر شیب شاخه افقی بیشتر از 1 درصد باشد.

(۳) اگر قطر نامی شاخه افقی یک اندازه بزرگتر از مقدار محاسبه شده بر مبنای DFU در نظر گرفته شود.

(۴) اگر قطر نامی شاخه افقی کوچکتر از قطر نامی لوله قائم باشد.



۱۰- حداقل و حداکثر شیب لوله افقی فاضلاب با قطر نامی ۵ اینچ به ترتیب چند درصد باید باشد؟

(۱) به ترتیب ۰.۵ و ۲

(۲) به ترتیب ۱ و ۴

(۳) به ترتیب ۱ و ۲

(۴) به ترتیب ۰.۵ و ۴

۱۱- حداقل قطر لوله خروجی فاضلاب کانال آب رفت روی کف و عمق آب هوا بند سیفون آن به

ترتیب چند میلی متر باید باشد؟

(۲) به ترتیب ۷۵ و ۵۰

(۱) به ترتیب ۷۵ و ۷۵

(۴) به ترتیب ۵۰ و ۷۵

(۳) به ترتیب ۵۰ و ۵۰

۱۲- حداکثر فاصله قائم بین نقطه خروج فاضلاب از لوازم بهداشتی و تراز سرریز سیفون چند

سانتی متر باید باشد؟

(۲) ۱۵

(۱) به نوع وسیله بهداشتی بستگی دارد.

(۴) ۶۰

(۳) ۴۵

۱۳- ضد عفونی لوله کشی توزیع آب مصرفی چه زمانی باید انجام شود؟

(۱) پیش از آزمایش نشت لوله کشی

(۲) پس از آزمایش نشت لوله کشی و پیش از نصب لوازم بهداشتی

(۳) پس از نصب لوازم بهداشتی و پیش از آزمایش نهایی

(۴) پس از آزمایش نهایی

۱۴- حداقل حفاظت در مورد شیر مخلوط روی لوازم بهداشتی بدون اتصال سر شیلنگی کدامیک

از گزینه های زیر است؟

(۱) روی هر دو اتصال سرد و گرم به شیر مخلوط یک شیر یک طرفه و یک خلاء شکن نصب شود.

(۲) روی اتصال گرم به شیر مخلوط یک شیر یک طرفه نصب شود.

(۳) روی اتصال سرد به شیر مخلوط یک شیر یک طرفه نصب شود.

(۴) روی هر دو اتصال سرد و گرم به شیر مخلوط یک شیر یک طرفه نصب شود.

۱۵- لبه زیردهانه سرریز مخزن ذخیره آب از تراز حداکثر سطح آب حداقل باید چند سانتی متر

بالتر باشد؟

(۴) ۱۲

(۳) ۱۰

(۲) ۴

(۱) ۱۵



۱۶- اتاقی با کاربری انباری و به مساحت 20 مترمربع به هوای بیرون راه ندارد و صرفاً توسط بازشویی به اتاق کار مجاور خود به مساحت 80 مترمربع مربوط است. اگر تهویه انباری و اتاق کار به صورت طبیعی انجام شود، حداقل مساحت بازشوی مشترک بین انبار و اتاق کار و حداقل مساحت بازشوی اتاق کار به هوای بیرون به ترتیب چند مترمربع باید باشد؟

(۱) 2.3 و 4.0

(۲) 1.6 و 3.2

(۳) 1.6 و 4.0

(۴) 2.3 و 3.2

۱۷- یک اتاق پذیرش با ظرفیت 6 نفر در یک ساختمان اداری مفروض است. تعویض هوای این اتاق به صورت مکانیکی است. اختلاف دبی هوای رفت و هوای برگشت 10% هوای رفت است. اگر 40% از هوای برگشت بازگردانی شود (به هوای رفت)، حداقل دبی هوای رفت چند لیتر بر ثانیه باید باشد؟

(۲) 37.5

(۱) 61.7

(۴) 45.6

(۳) 32.8

۱۸- در ساختمانی مسکونی طولانی‌ترین مسیر لوله‌کشی گاز با فشار $\frac{1}{4}$ پوند بر اینچ مربع 40 متر و حداکثر مصرف ساعتی 5.5 مترمکعب است. حداقل قطر لوله اصلی و شیر اصلی برای گاز با چگالی 0.65 کیلوگرم بر مترمکعب در این ساختمان کدامیک از موارد زیر است؟

(۱) قطر لوله اصلی $1\frac{1}{4}$ اینچ - قطر شیر اصلی 1 اینچ

(۲) قطر لوله اصلی 1 اینچ - قطر شیر اصلی 1 اینچ

(۳) قطر لوله اصلی $1\frac{1}{4}$ اینچ - قطر شیر اصلی $1\frac{1}{4}$ اینچ(۴) قطر لوله اصلی 1 اینچ - قطر شیر اصلی $1\frac{1}{4}$ اینچ

۱۹- ضریب انتقال حرارت کلی یک دیوار $2.2 \text{ W/m}^2\cdot\text{K}$ می‌باشد. یک لایه عایق حرارتی به ضخامت 10 سانتی‌متر به این دیوار اضافه شده است و در نتیجه ضریب انتقال حرارت کلی آن به مقدار $0.6 \text{ W/m}^2\cdot\text{K}$ تغییر یافته است. ضریب هدایت حرارتی این عایق برحسب $\text{W/m}\cdot\text{K}$ چه عددی می‌باشد؟

(۲) 0.0941

(۱) 0.1013

(۴) 0.0825

(۳) 0.0724



۲۰- مشعل کوره‌ای با روزانه ۱۸ ساعت کارکرد به صورت هفتگی مقدار ۱۲,۰۰۰ لیتر گازوئیل مصرف می‌کند. در صورت تبدیل سوخت از گازوئیل به گاز طبیعی مقدار مصرف گاز این مشعل بر حسب مترمکعب در ساعت چه مقدار خواهد بود؟ (ارزش حرارتی یک مترمکعب گاز طبیعی را معادل ۰.۹۶ لیتر گازوئیل و راندمان دستگاه را در دو حالت یکسان در نظر بگیرید.)

(۲) ۹۱.۴

(۱) ۹۹.۲

(۴) ۱۱۵.۵

(۳) ۹۵.۲

۲۱- دیوار پیشنهادی برای ساخت دیوار خارجی (در تماس با هوای آزاد) یک ساختمان مسکونی با سطح زیر بنای ۱۲۰۰ مترمربع در شهر کرمان، دارای ضریب انتقال حرارت کلی $1.5 \text{ W/m}^2 \cdot \text{K}$ است. در صورتی که در این ساختمان از پنجره تک‌جداره استفاده شود و نسبت سطح جدارهای نورگذر به سطح دیوارهای خارجی، ۲۵ درصد باشد، حداقل ضخامت عایق پشم سنگ موردنیاز با وزن مخصوص خشک ۲۰ کیلوگرم بر مترمکعب را برای اضافه کردن به لایه میانی دیوار مذکور به دست آورید به طوری که بر طبق روش تجویزی، مبحث نوزدهم مقررات ملی ساختمان رعایت شود؟

(۲) ۲۶ سانتی‌متر

(۱) ۹ سانتی‌متر

(۴) ۱۸ سانتی‌متر

(۳) ۱۵ سانتی‌متر

۲۲- در آشپزخانه یک هتل، برای اجاق گازها و بلویزها یک هود چهارطرفه نصب شده است. طول و عرض سطح افقی زیر هود به ترتیب ۴ و ۲ متر و سطح کل فیلترهای نصب‌شده در این هود ۲ مترمربع است. سطح فیلترهای نصب‌شده به چه میزان از حداقل سطح فیلتر موردنیاز مطابق مقررات ملی ساختمان ایران بیشتر است؟

(۲) ۰.۸۲ مترمربع

(۱) ۰.۹۱ مترمربع

(۴) ۰.۶۷ مترمربع

(۳) ۰.۲۳ مترمربع

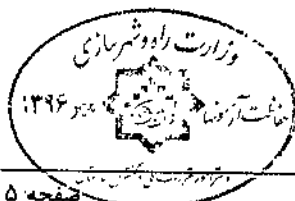
۲۳- در یک آشپزخانه تجاری یک عدد هود سه‌طرفه برای منقل کباب با سوخت زغال چوب نصب شده است. طول و عرض سطح افقی زیر هود به ترتیب ۳ و ۱ متر است. مقدار هوای تازه ورودی به فضای آشپزخانه توسط دستگاه هوارسان برای تأمین بخشی از هوای تخلیه هود ۵۰۰۰ مترمکعب در ساعت می‌باشد. مابقی هوای تخلیه هود به میزان ۳۵۰۰ مترمکعب در ساعت است که از فضای مجاور آشپزخانه به داخل آشپزخانه کشیده می‌شود. مقدار هوای تخلیه از هود چند مترمکعب در ساعت از کمینه هوای موردنیاز تخلیه هود بیشتر است؟

(۲) ۳۸۰

(۱) ۲۰۳

(۴) ۲۴۶

(۳) ۲۹۲



۲۴- در یک کویل سرمایی که در حال فرایند سرد کردن همراه با رطوبت گیری هوای عبوری از روی کویل می باشد، دمای نقطه شبنم دستگاه (دمای مؤثر سطح کویل) 48°F است. اگر ضریب میان بر کویل $\text{BF} = 0.1$ و دمای حباب خشک هوای ورودی به این کویل 85°F باشند، دمای حباب خشک هوای خروجی از کویل چقدر خواهد بود؟

- (۱) 50.1°F
 (۲) 47.2°F
 (۳) 53.6°F
 (۴) 51.7°F

۲۵- برای خنک کردن یک فضا از یک دستگاه خنک کننده تبخیری هواشوی (ایرواشر) با راندمان اشباع 85% استفاده می شود. دمای حباب خشک و تر هوای بیرون به ترتیب 100°F و 60°F و دما و رطوبت نسبی هوای اتاق به ترتیب 78°F و 50% است. بار نهان اتاق $30,000 \text{ Btu/h}$ محاسبه شده است. با فرض چگالی هوا در شرایط استاندارد کنار دریا، بار محسوس اتاق چند Btu/hr می باشد؟

- (۱) 104,000
 (۲) 123,000
 (۳) 117,000
 (۴) 93,000

۲۶- برای خنک کردن یک ساختمان در شهری در کنار دریا از یک هوارسان با کویل انبساط مستقیم (DX) استفاده می شود. در این دستگاه 2000 cfm هوای تازه با دمای حباب خشک و تر به ترتیب 100°F و 85°F با 3000 cfm هوای برگشتی از ساختمان با دمای حباب خشک 76°F و رطوبت نسبی 45% مخلوط شده و سپس از کویل سرمایی عبور می نماید. در صورتی که دماهای حباب خشک و تر هوای خروجی از کویل سرمایی به ترتیب 52°F و 50°F باشند، بار کل سرمایی این کویل بر حسب Btu/hr چقدر است؟

- (۱) 515,040
 (۲) 601,280
 (۳) 423,100
 (۴) 693,400

۲۷- حداقل ضخامت ورق برای دودکش دیگ حرارتی گاز سوز با مصرف $20 \text{ m}^3/\text{hr}$ که ارتفاع دودکش آن 14 متر و طول لوله رابط آن 80 سانتی متر است، چقدر باید باشد؟ (ارزش حرارتی گاز طبیعی را 9500 کیلوکالری بر مترمکعب در نظر بگیرید.)

- (۱) 3.5 میلی متر
 (۲) 2 میلی متر
 (۳) 1.5 میلی متر
 (۴) 2.5 میلی متر

۲۸- حداقل ارتفاع فونداسیون پمپ آبرسانی برای نصب در زیرزمین چقدر است؟

- (۱) 8 سانتی متر
 (۲) 10 سانتی متر
 (۳) 50 سانتی متر
 (۴) 20 سانتی متر



۲۹- کدام روش نمی تواند برای حفاظت در برابر فشار معکوس مورد استفاده قرار گیرد؟

- (۱) شیر اطمینان اختلاف فشار بین دو شیر یک طرفه
- (۲) خلاءشکن فشاری و اتمسفریک
- (۳) شیر یک طرفه دوتایی
- (۴) شیر یک طرفه دوتایی با شیر تخلیه بین آنها

۳۰- در کدام نقاط نصب شیر یک طرفه الزامی نیست؟

- (۱) انشعاب آب برای تغذیه آب آتش نشانی
- (۲) لوله آب خروجی از کنتور ساختمان
- (۳) لوله ورودی به مخزن ذخیره آب ثقلی
- (۴) ورود لوله آب به هر واحد آپارتمانی

۳۱- نصب شیر تخلیه برای چه تجهیزاتی الزامی نیست؟

- (۱) مخزن سوخت مایع دفنی
- (۲) مخزن ثقلی ذخیره آب
- (۳) اوپراتور چیلر
- (۴) جداکننده هوا (Air Separator)

۳۲- تخلیه کدام فاضلاب به شبکه لوله کشی با اتصال مستقیم مجاز است؟

- (۱) تخلیه شیر اطمینان
- (۲) فیلتر استخر
- (۳) سینک آشپزخانه
- (۴) کفشوی چاه آسانسور

۳۳- در سیستم توزیع انرژی با آب گرم کننده با دمای ۱۵۰ درجه سلسیوس، فشار سیستم حداقل

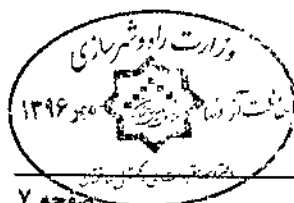
باید چقدر باشد تا از تبدیل آب به بخار (flashing) جلوگیری شود؟

- (۱) 15 psig
- (۲) 20 psig
- (۳) حداقل 15 psi بالاتر از فشار اشباع آب در دمای 150 درجه سلسیوس
- (۴) حداقل 20 psi بالاتر از فشار اشباع آب در دمای 150 درجه سلسیوس

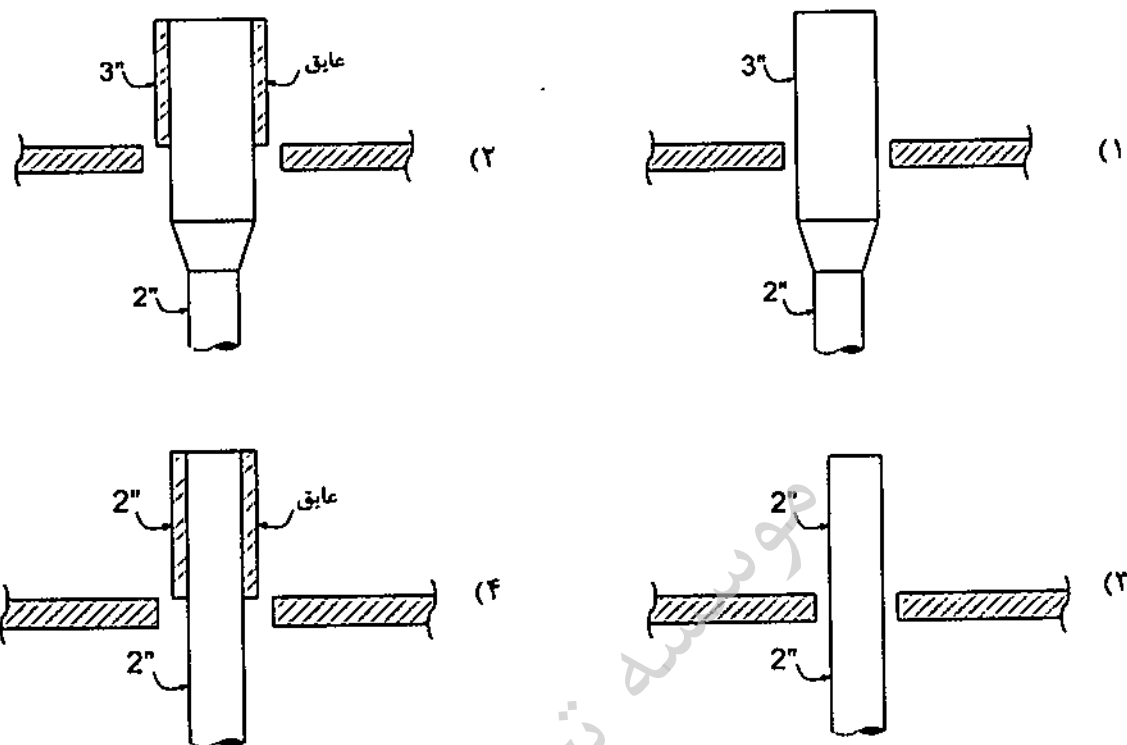
۳۴- یک بادبزن (فن) سانتریفیوژ با دور 300 RPM دارای توان ترمزی 8 BHP است. اگر دور فن

400 RPM برسد، توان ترمزی چقدر می شود؟

- (۱) 22.20 BHP
- (۲) 18.96 BHP
- (۳) 14.22 BHP
- (۴) 10.67 BHP



۳۵- دمای هوا در زمستان در شهر همدان به 25- درجه سلسیوس می‌رسد. کدام اجرا برای عبور هواکش با اندازه نامی 2 اینچ از بام درست است؟



۳۶- در تحول Sensible Cooling بر روی کویل سرمایی، کدامیک از گزینه‌های زیر درست است؟

- (۱) رطوبت نسبی کاهش می‌یابد و رطوبت مطلق کاهش می‌یابد.
- (۲) رطوبت نسبی افزایش می‌یابد و رطوبت مطلق ثابت می‌ماند.
- (۳) رطوبت نسبی افزایش می‌یابد و رطوبت مطلق کاهش می‌یابد.
- (۴) رطوبت نسبی ثابت می‌ماند و رطوبت مطلق کاهش می‌یابد.

۳۷- ظرفیت برودتی چیلری که باید 150 گالن در دقیقه آب را از دمای 55 درجه فارنهایت به دمای 45 درجه فارنهایت برساند، چند تن سرمایی است؟

- (۱) 62.5 (۲) 48.5 (۳) 52.5 (۴) 75.5

۳۸- طول یک مخزن آب گرم مصرفی 200 سانتی‌متر، قطر آن 1 متر و ضخامت ورق جداره آن 8 میلی‌متر است. اگر فشار مخزن 10 بار باشد، حداکثر تنش کششی روی ورق جداره مخزن در قسمت استوانه‌ای چند مگاپاسکال است؟

- (۱) 157.8 (۲) 31.56 (۳) 63.13 (۴) 126.25



۳۹- در یک ساختمان، تنها منبع انرژی گرمایی سوخت مایع بوده و میزان مصرف سالیانه سوخت آن 10,000 لیتر می باشد. مخزن سوخت این ساختمان، فولادی دفنی بوده و ارتفاع خاک روی مخزن 0.5 متر است و این مخزن براساس استاندارد ملی ایران به شماره 433 ساخته شده است. حداقل ضخامت ورق بدنه چقدر باید باشد؟

- (۱) 5 میلی متر
(۲) 4 میلی متر
(۳) 2 میلی متر
(۴) 3 میلی متر

۴۰- حداقل ضخامت عایق پشم شیشه مورد نیاز برای عایق کردن کانال های هوای گرم در خارج از ساختمانی در تبریز چقدر است؟ (ضریب انتقال حرارت پشم شیشه 0.04 W/m.K در نظر بگیرید)

(۱) به اندازه کانال بستگی دارد.

- (۲) 25 میلی متر
(۳) 58 میلی متر
(۴) 45 میلی متر

۴۱- لوله قائم فاضلاب یک ساختمان مسکونی 5 طبقه به قطر 5 اینچ زیر سقف پارکینگ به صورت افقی تغییر مسیر می دهد. فاضلاب طبقه روی پارکینگ در چه فاصله ای بعد از زانوی پایین لوله قائم فاضلاب می تواند به لوله افقی اصلی زیر سقف پارکینگ متصل شود؟

- (۱) 127 سانتی متر بعد از زانو
(۲) 87 سانتی متر بعد از زانو
(۳) 107 سانتی متر بعد از زانو
(۴) بلافاصله بعد از زانو

۴۲- کدامیک از موارد زیر از مصادیق اصول اخلاق حرفه ای است؟

- (۱) احتراز از رفتاری که موجب لطمه به همکاران، سبب اعتبار اجتماعی یا وهن صاحبان حرفه مهندسی باشد.
(۲) اجتناب از تکفل اموری که زمینه و موجبات نمایندگی با قبول منافع متعارض را فراهم آورد
(۳) انجام خدمات مهندسی به نحو حرفه ای
(۴) همه موارد



۴۳- در روند اجرای کار در یک پروژه مسکونی در شیراز، یکی از اعضای نظام مهندسی بدون قرارداد کتبی طراحی پروژه را انجام داده است. کدام گزینه در مورد مجازات انتظامی تخلف یادشده صحیح است؟

- (۱) از درجه دو تا درجه چهار
- (۲) درجه سه
- (۳) از درجه یک تا درجه سه
- (۴) از درجه یک تا درجه دو

۴۴- کدام گزینه در مورد دعوت به تشکیل جلسات مجمع عمومی نظام مهندسی استان صحیح است؟

- (۱) شورای مرکزی نظام مهندسی از طریق دعوتنامه یا اطلاع از رسانه‌های جمعی نسبت به دعوت اقدام می‌نماید.
- (۲) دعوت به تشکیل جلسات مجمع عمومی باید حداقل 20 روز قبل از تشکیل جلسه از طریق دو نوبت آگهی در رونامه کثیرالانتشار به اطلاع اعضا برسد.
- (۳) دعوت به تشکیل جلسات مجمع عمومی باید حداقل 30 روز قبل از تشکیل جلسه از طریق دو نوبت آگهی در رونامه کثیرالانتشار به اطلاع اعضا برسد.
- (۴) هیأت مدیره حداقل 20 روز قبل از تشکیل جلسه از طریق فراخوان عمومی و رسانه‌های جمعی نسبت به دعوت اقدام می‌نماید.

۴۵- سیستم تهویه اتاق‌های یک ساختمان اداری فن کویل سقفی روکار با هوای تازه است. ارتفاع فن کویل‌ها 20 سانتی‌متر و فاصله روی فن کویل تا سقف 5 سانتی‌متر است. هوای تازه هر اتاق با کانالی به ابعاد 20×10 سانتی‌متر تامین می‌شود و کانال اصلی به ابعاد 80×20 سانتی‌متر در وسط یک راهرو به عرض 2 متر قرار دارد. حداقل ارتفاع فضای بالای سقف کاذب برای نصب کانال هوای تازه و رک اصلی لوله‌های فن کویل کدامیک از مقادیر زیر می‌تواند باشد؟ (از شیب لوله‌کشی صرف‌نظر شود.)

- (۱) 450 میلی‌متر
- (۲) 250 میلی‌متر
- (۳) 300 میلی‌متر
- (۴) 200 میلی‌متر



۴۶- نقطه اتصال حس گر (Sensor) پایلوت شیر فشارشکن بخار حداقل باید چقدر با شیر فاصله داشته باشد؟

- (۱) 50 سانتی متر بعد از شیر فشارشکن و تبدیل بعد از شیر صرفنظر از سایز لوله
- (۲) 1 متر بعد از شیر فشارشکن صرفنظر از سایز لوله
- (۳) 5 برابر قطر لوله اصلی بخار بعد از شیر فشارشکن و تبدیل بعد از شیر
- (۴) 10 برابر قطر لوله اصلی بخار بعد از شیر فشارشکن و تبدیل بعد از شیر

۴۷- در کدامیک از انواع مخازن سوخت مایع، ورود لوله رفت (که سوخت را از مخزن به مشعل می‌رساند) از بالا به درون مخزن الزامی نیست؟

- (۱) مخزن در داخل ساختمان و از نوع محصور (صرفنظر از حجم مخزن) باشد.
- (۲) مخزن از نوع دفنی باشد.
- (۳) مخزن در خارج ساختمان و روی زمین باشد.
- (۴) مخزن در داخل ساختمان و از نوع محصور و با حجم کمتر از 2500 لیتر باشد.

۴۸- بارهای سرمایی و گرمایی یک ساختمان مسکونی دو مؤلفه اصلی دارند: بارهای پوسته خارجی و بارهای داخلی. کدام گزینه معمولاً در مورد این دو مؤلفه صحیح است؟

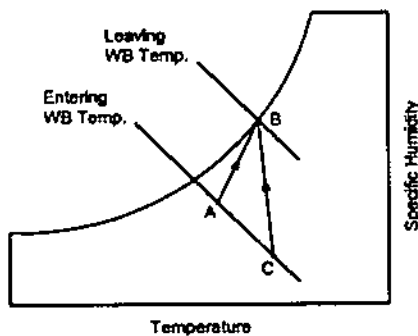
- (۱) در نظر گرفتن مؤلفه‌ها بستگی به نسبت سطح شیشه جدار خارجی به سطح کل جدار خارجی دارد.
- (۲) در محاسبه بار گرمایش هر دو مؤلفه ولی در مورد بار سرمایش فقط مؤلفه بارهای پوسته خارجی در نظر گرفته می‌شود.
- (۳) در محاسبه بارهای سرمایش و گرمایش باید هر دو مؤلفه بار را در نظر گرفت.
- (۴) در محاسبه بار سرمایش هر دو مؤلفه ولی در مورد بار گرمایش فقط مؤلفه بارهای پوسته خارجی در نظر گرفته می‌شود.

۴۹- مزیت اصلی کاربرد برج خنک‌کن تبخیری با تماس غیرمستقیم (Indirect Contact) نسبت به برج‌های با تماس مستقیم متداول چیست؟

- (۱) جلوگیری از آلوده شدن مدار سرمایش اصلی و استفاده برای سرد کردن سیالاتی به جز آب
- (۲) افزایش عمر مفید برج
- (۳) کاهش مصرف انرژی
- (۴) کاهش مقدار رسوب و خوردگی در برج



۵۰- در شکل مقابل فرآیند عبور هوا از درون یک برج خنک کن بر روی نمودار سایکرومتریکی در دو حالت مختلف نشان داده شده است. اگر A و C شرایط ورود هوا به برج در دو حالت مختلف و B شرایط هوای خروجی از برج برای هر دو حالت باشد. کدام گزینه صحیح است؟



- (۱) مقدار رطوبت اضافه شده به هوا در هر دو حالت برابر است.
- (۲) مقدار حرارت کل منتقل شده به هوا در هر دو حالت برابر است.
- (۳) مقدار حرارت محسوس منتقل شده به هوا در هر دو حالت برابر است.
- (۴) مقدار حرارت نهان منتقل شده به هوا در هر دو حالت برابر است.

۵۱- حجم مخزن انبساط باز تابع کدامیک از عوامل زیر است؟

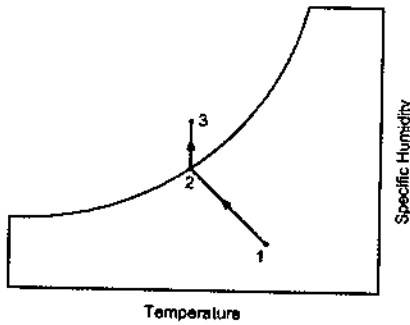
- (۱) اختلاف دمای حداکثر و حداقل سیستم، حجم آب سیستم و اختلاف ارتفاع محل نصب مخزن تا دیگ آب گرم
- (۲) اختلاف دمای حداکثر و حداقل سیستم و حجم آب سیستم
- (۳) اختلاف دمای حداکثر و حداقل سیستم، فشار کار سیستم و اختلاف ارتفاع محل نصب مخزن تا دیگ آب گرم
- (۴) اختلاف دمای حداکثر و حداقل سیستم، فشار کار و حجم آب سیستم

۵۲- حداقل ارتفاع سرپوش حفاظتی نصب شده در پیاده رو مقابل ساختمان در حال ساخت، باید چند سانتی متر باشد؟

- (۱) 300
- (۲) 225
- (۳) 250
- (۴) 200



۵۳- در شکل روبرو که فرآیند سرمایش تبخیری فوق اشباع را نشان می‌دهد، کدام گزینه صحیح است؟



- (۱) بخشی از رطوبت موجود در هوا در نقطه 3 در داخل فضا کندانس شده و موجب افزایش بار سرمایی می‌شود.
- (۲) نقطه 3 در حالت فوق اشباع است و از آنجا که بخشی از آب پاشیده شده به هوا هنوز تبخیر نشده است، باعث افزایش بار سرمایی می‌شود.
- (۳) به دلیل اینکه نقطه 3 خارج منحنی سایکرومتریک است، فرآیند 2-3 تحقق پذیر نیست.
- (۴) بخشی از رطوبت موجود در هوا در نقطه 3 در داخل فضا تبخیر می‌شود و می‌تواند باعث کاهش بار سرمایی شود.

۵۴- برای غلبه مشکل حاصل از اثر دودگشی (Stack Effect) در اقلیم‌های سرد کدام روش مناسب نیست؟

- (۱) تحت فشار مثبت قراردادن ورودی‌های ساختمان
 - (۲) افزایش مقدار حرارت تامین شده توسط سیستم تهویه مطبوع
 - (۳) استفاده از Air Lock تحت فشار در ورودی ساختمان
 - (۴) هوا بند کردن دیوارهای جدار خارجی ساختمان و نصب در برای پله‌های منتهی به بام
- ۵۵- هوای تخلیه مکانیکی یک آشپزخانه به مساحت 150 مترمربع مستقیماً و صددرصد از هوای سیستم تهویه سالن غذاخوری مجاور آن تامین می‌شود. ظرفیت سالن غذاخوری 200 نفر است. مقدار هوای ورودی از بیرون به سالن غذاخوری حداقل باید چند مترمکعب در ساعت باشد؟

(۲) 1710

(۱) 3600

(۴) 2000

(۳) 1890



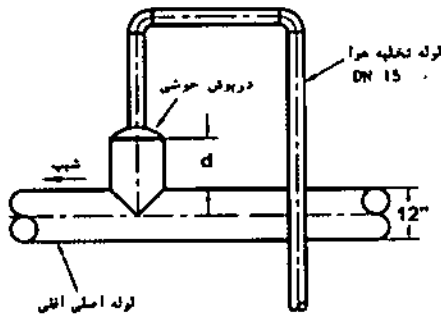
۵۶- لوله کشی فاضلاب باید حداقل در برابر چه فشاری به طور دائم آب بند و گاز بند باشد؟

- (۱) ۲ مترستون آب
(۲) ۱ بار
(۳) ۱ مترستون آب
(۴) ۰.۳ بار

۵۷- کدامیک از دریچه‌های زیر برای تخلیه هوای چاه آسانسوری به ابعاد ۳۰۰×۲۵۰ سانتی‌متر که سرعت آسانسورهای آن ۱.۵ متر بر ثانیه است، مناسب است؟

- (۱) دریچه‌ای به ابعاد ۲۸×۲۴ سانتی‌متر
(۲) دریچه‌ای به ابعاد ۲۰×۳۰ سانتی‌متر
(۳) دریچه‌ای به ابعاد ۲۵×۲۵ سانتی‌متر
(۴) دریچه‌ای به ابعاد ۶۰×۱۵ سانتی‌متر

۵۸- در شکل مقابل (جزئیات نصب شیر هواگیر دستی روی لوله افقی) اندازه d حداقل باید چقدر باشد؟



- (۱) ۱۵۰ میلی‌متر
(۲) ۳۰۰ میلی‌متر
(۳) ۶۰۰ میلی‌متر
(۴) ۸۰ میلی‌متر

۵۹- در یک ساختمان مسکونی شامل ۱۰ طبقه روی پیلوت حداقل چه تعداد آسانسور و با چه مشخصاتی لازم است؟

- (۱) دو آسانسور شش نفره
(۲) یک آسانسور که ظرفیت آن بر مبنای تعداد ساکنین محاسبه شده و حداقل ابعاد لازم برای آسانسور برانکاردربر را داشته باشد.
(۳) دو آسانسور که ظرفیت آنها بر مبنای تعداد ساکنین محاسبه شده و یکی از آسانسورها حداقل ابعاد لازم آسانسور برانکاردربر را داشته باشد.
(۴) سه آسانسور چهارنفره

۶۰- هوای تازه (هوای ورودی از بیرون) مورد نیاز یک سالن سینما با ظرفیت ۱۰۰۰ نفر حداقل چندمترمکعب در ساعت است؟

- (۱) ۱۲,۶۰۰
(۲) ۱۲,۰۰۰
(۳) ۱۰,۸۰۰
(۴) ۱۱,۶۰۰

