



178E

کد کنترل

178

E

نام:

نام خانوادگی:

محل امضا:

 <p>«اگر دانشگاه اصلاح شود مملکت اصلاح می‌شود.» امام خمینی (ره)</p> <p>جمهوری اسلامی ایران وزارت علوم، تحقیقات و فناوری سازمان سنجش آموزش کشور</p>	<p>صبح جمعه ۱۳۹۶/۱۲/۴</p> <p>دفترچه شماره (۱)</p>			
<p>آزمون ورودی دوره دکتری (نیمه‌متمرکز) - سال ۱۳۹۷</p> <p>رشته علوم و مهندسی آب - منابع آب (کد ۲۴۲۹)</p>				
مدت پاسخگویی: ۱۲۰ دقیقه	تعداد سؤال: ۸۰			
عنوان مواد امتحانی، تعداد و شماره سؤالات				
ردیف	مواد امتحانی	تعداد سؤال	از شماره	تا شماره
۱	مجموعه دروس تخصصی: ریاضیات (۱،۲،۳) - مکانیک سیالات - مهندسی منابع آب تکمیلی - آب‌های زیرزمینی تکمیلی - هیدرولوژی آب‌های سطحی تکمیلی	۸۰	۱	۸۰
این آزمون نمره منفی دارد.		استفاده از ماشین حساب مجاز نیست.		
حق چاپ، تکثیر و انتشار سؤالات به هر روش (الکترونیکی و...) پس از برگزاری آزمون، برای تمامی اشخاص حقیقی و حقوقی تنها با مجوز این سازمان مجاز می‌باشد و با منقلبن برابر مقررات رفتار می‌شود.				

* داوطلب گرامی، عدم درج مشخصات و امضا در مندرجات جدول ذیل، به منزله عدم حضور شما در جلسه آزمون است.

اینجانب با شماره داوطلبی در جلسه این آزمون شرکت می‌نمایم.

امضا:

-۱ حاصل $\lim_{x \rightarrow +\infty} (2^x - 1)x$ ، کدام است؟

(۱) $\ln 2$

(۲) $\frac{1}{2}$

(۳) $\ln \frac{1}{2}$

(۴) 2

-۲ از رابطه $y = \frac{x}{y^2 + 1}$ مقدار $\frac{d^2 y}{dx^2}$ به ازای $y = 1$ کدام است؟

(۱) $-\frac{3}{16}$

(۲) $-\frac{3}{32}$

(۳) $-\frac{1}{8}$

(۴) $-\frac{3}{8}$

-۳ دایره‌ای در صفحه xOy بر سهمی $y = x^2 + 1$ در نقطه $(1, 2)$ مماس است. اگر مشتق‌های مرتبه دوم دایره و سهمی نسبت به متغیر x در نقطه $(1, 2)$ برابر باشند، شعاع دایره کدام است؟

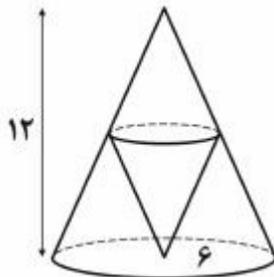
(۱) $2\sqrt{5}$

(۲) $3\sqrt{5}$

(۳) $\frac{3\sqrt{5}}{2}$

(۴) $\frac{5\sqrt{5}}{2}$

۴- در مخروط قائمی به شعاع قاعده ۶ و ارتفاع ۱۲ واحد، مخروط قائم دیگری چنان محاط شده است که رأس آن در مرکز قاعده مخروط مفروض و قاعده آن‌ها موازی یکدیگر می‌باشند. ماکزیمم حجم مخروط محاط شده کدام است؟



(۱) 24π

(۲) 32π

(۳) $\frac{64}{3}\pi$

(۴) $\frac{128}{3}\pi$

۵- یکی از ریشه‌های دوم عدد مختلط $\frac{2+4i}{1-3i}$ به صورت $r(\cos\theta + i\sin\theta)$ است، دوتایی (r, θ) کدام است؟

(۱) $(\sqrt{2}, \frac{3\pi}{8})$

(۲) $(\sqrt{2}, \frac{7\pi}{8})$

(۳) $(\sqrt{2}, \frac{2\pi}{8})$

(۴) $(\sqrt{2}, \frac{7\pi}{8})$

۶- طول قوس منحنی بسته $r = 2(1 - \cos\theta)$ کدام است؟

(۱) ۸

(۲) ۱۶

(۳) $8\sqrt{2}$

(۴) $12\sqrt{2}$

۷- مساحت ناحیه محدود به منحنی $y^2 = 2x$ و خط $x - y = 4$ ، کدام است؟

(۱) ۱۲

(۲) ۱۴

(۳) ۱۶

(۴) ۱۸

۸- نقطه A با مختصات $(2, 2\sqrt{2})$ روی منحنی $y^2 = x^3$ طوری حرکت می‌کند که فاصله آن از مبدأ مختصات با

سرعت ثابت ۲ واحد بر ثانیه زیاد می‌شود. مقدار $\frac{dx}{dt}$ در نقطه A، کدام است؟

(۱) $\sqrt{2}$

(۲) $\sqrt{3}$

(۳) $\frac{\sqrt{3}}{2}$

(۴) $\frac{\sqrt{2}}{2}$

۹- حجم حاصل از دوران سطح محدود به منحنی $y = xe^x$ و خطوط $y = 0$ و $x = 1$ ، حول محور x ها کدام است؟

(۱) $\frac{\pi}{2}(e^2 - 1)$

(۲) $\frac{\pi}{2}(e^2 - 2)$

(۳) $\frac{\pi}{4}(e^2 - 1)$

(۴) $\frac{\pi}{4}(e^2 + 1)$

۱۰- اگر $x = uv$ ، $z = f(x, y)$ و $y = \frac{u+v}{u-v}$ باشند، حاصل عبارت $u \frac{\partial z}{\partial u} + v \frac{\partial z}{\partial v}$ کدام است؟

(۱) $x \frac{\partial z}{\partial x}$

(۲) $2x \frac{\partial z}{\partial x}$

(۳) $y \frac{\partial z}{\partial x}$

(۴) $2y \frac{\partial z}{\partial y}$

۱۱- کوتاه‌ترین فاصله نقطه $(1, 2, 2)$ از نقاط کره $x^2 + y^2 + z^2 = 36$ کدام است؟

(۱) ۱

(۲) ۲

(۳) ۳

(۴) ۴

۱۲- حاصل $\iint_D x^2 y^2 dx dy$ در ناحیه D محدود به دایره $x^2 + y^2 = 1$ کدام است؟

(۱) $\frac{\pi}{24}$

(۲) $\frac{\pi}{16}$

(۳) $\frac{\pi}{15}$

(۴) $\frac{\pi}{12}$

۱۳- زاویه بین صفحات مماس بر رویه‌های $x^2 - 2yz + y^2 = 4$ و $(2-4a)y^2 - x^2 + az^2 = 1$ در نقطه $(1, -1, 2)$ ، چند درجه است؟

(۱) ۳۰

(۲) ۴۵

(۳) ۶۰

(۴) ۹۰

۱۴- اگر S سطح هرم محدود به صفحات $x+y+z=4$ و صفحات مختصات باشد، حاصل

$$\iint_S xdy dz + ydx dz + z dx dy$$

کدام است؟

(۱) ۱۶

(۲) ۲۴

(۳) ۳۲

(۴) ۳۶

۱۵- انتگرال $\oint_C \frac{(x+y) dx - (x-y) dy}{x^2 + y^2}$ در طول دایره $x^2 + y^2 = a^2$ کدام است؟

(۱) $-\pi$ (۲) -2π (۳) π (۴) 2π

۱۶- عامل انتگرال ساز معادله دیفرانسیل $(x^2 + y) dx - x dy = 0$ کدام است؟

(۱) $\frac{1}{x}$ (۲) $\frac{1}{y}$ (۳) $\frac{1}{x^2}$ (۴) y^2

۱۷- جواب معادله دیفرانسیل $y' + 2xy = 2xe^{-x^2}$ گذرا بر نقطه $(0, 4)$ ، کدام است؟

(۱) $y = (x^2 + 4)e^{-x^2}$

(۲) $y = (x + 4)e^{-x^2}$

(۳) $y = (2x + 4)e^{-x^2}$

(۴) $y = (x^2 + x + 4)e^{-x^2}$

۱۸- جواب معادله با مشتقات جزئی $y \frac{\partial z}{\partial y} - x \frac{\partial z}{\partial x} = z$ به کدام صورت می تواند باشد؟

(۱) $f(xy, \frac{y}{z}) = 0$

(۲) $f(xy, \frac{x}{z}) = 0$

(۳) $f(\frac{x}{y}, \frac{z}{x}) = 0$

(۴) $f(xy, yz) = 0$

۱۹- اگر y جواب معادله دیفرانسیل $y''' - y'' + y' - y = 3e^x$ باشد، y کدام است؟

$$y = c_1 \cos x + c_2 \sin x + \left(c_3 + \frac{3}{4}\right)e^x \quad (1)$$

$$y = c_1 \cos x + c_2 \sin x + \left(c_3 + \frac{3}{2}\right)e^x \quad (2)$$

$$y = c_1 \cos x + c_2 \sin x + \left(c_3 + \frac{3}{4}x\right)e^x \quad (3)$$

$$y = c_1 \cos x + c_2 \sin x + \left(c_3 + \frac{3}{2}x\right)e^x \quad (4)$$

۲۰- اگر $y(t)$ جواب معادله دیفرانسیل $y' - 3y = e^t$ با شرط اولیه $y(0) = 2$ باشد، تبدیل لاپلاس $y(t)$ ،

$(L\{y(t)\})$ کدام است؟

$$\frac{2s-1}{s^2-4s+3} \quad (1)$$

$$\frac{2s+1}{s^2-4s+3} \quad (2)$$

$$\frac{2s-1}{s^2+4s+3} \quad (3)$$

$$\frac{2s+1}{s^2+4s+3} \quad (4)$$

۲۱- سه مخزن تا ارتفاع H از آب پر شده‌اند و روزنه‌ای در کف آن‌ها به وجود آمده است. اگر مساحت مخازن

$A_1 > A_2 > A_3$ باشد و در سه تراز مختلف قرار گیرند و $Z_1 > Z_2 > Z_3$ باشد، آنگاه سرعت خروجی آب از

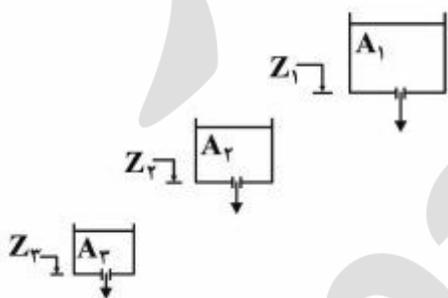
روزنه‌ها چگونه است؟

$$V_1 = V_2 = V_3 \quad (1)$$

$$V_1 < V_2 < V_3 \quad (2)$$

$$V_1 > V_2 > V_3 \quad (3)$$

$$V_2 > V_1 > V_3 \quad (4)$$



۲۲- در یک جریان ماندگار غیریکنواخت، شرایط شتاب محلی و شتاب جابه‌جایی چه وضعیتی دارند؟

$$(1) \quad \text{شتاب جابه‌جایی} = 0 \quad \text{و} \quad \text{شتاب محلی} = 0$$

$$(2) \quad \text{شتاب جابه‌جایی} = 0 \quad \text{و} \quad \text{شتاب محلی} \neq 0$$

$$(3) \quad \text{شتاب جابه‌جایی} \neq 0 \quad \text{و} \quad \text{شتاب محلی} \neq 0$$

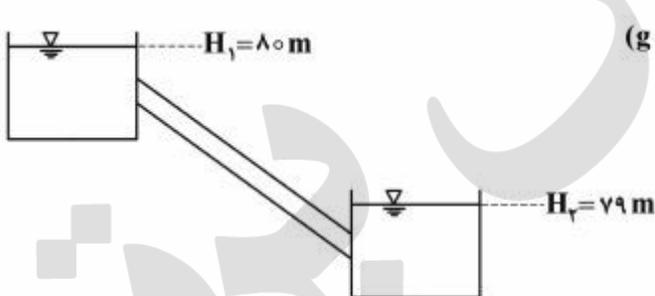
$$(4) \quad \text{شتاب جابه‌جایی} \neq 0 \quad \text{و} \quad \text{شتاب محلی} = 0$$

۲۳- جریان لوله‌ای با سرعت V به یک حلقه دایره‌ای وارد و از آن مطابق شکل خارج می‌شود. نیروی وارد بر حلقه از طرف جریان چقدر است؟ (لوله و حلقه به صورت افقی است و قطر لوله ثابت است و از افت انرژی صرف نظر می‌شود و سطح مقطع جریان A می‌باشد).



- (۱) ۰
 (۲) $\frac{\rho AV^2}{2}$
 (۳) ρAV^2
 (۴) $2\rho AV^2$

۲۴- لوله‌ای با ضریب دارسی-ویسباخ برابر با 0.02 و قطر 100 میلی‌متر، دو مخزن را به هم وصل کرده است. افت‌های موضعی 10% افت‌های طولی هستند. اگر بخواهیم جریانی با سرعت $1 \frac{m}{s}$ بین دو مخزن اتفاق بیفتد، طول



- لوله حداکثر چند متر می‌تواند باشد؟ ($g = 10 \frac{m}{s^2}$)
 (۱) ۵۰
 (۲) ۹۰٫۹
 (۳) ۱۱۰
 (۴) ۱۵۰

۲۵- یک دریچه مربعی شکل به ضلع 2 متر را در دیواره قائم یک مخزن آب نصب می‌کنیم. زمانی که ضلع بالایی دریچه با سطح آزاد آب 2 متر فاصله داشته باشد، نسبت به موقعی که با سطح آزاد آب 1 متر فاصله دارد، دریچه چند

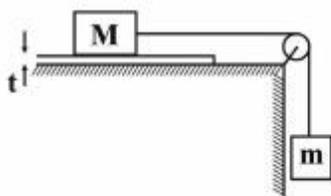
برابر نیروی بیشتری تحمل می‌کند؟ ($\gamma_w = 10000 \frac{KN}{m^3}$)

- (۱) $\frac{4}{3}$
 (۲) $\frac{2}{3}$
 (۳) $\frac{5}{3}$
 (۴) ۲

۲۶- اگر نیروی کشش سطحی آب در واحد طول برابر 0.07 نیوتن بر متر و شتاب ثقل برابر 10 متر بر مجذور ثانیه باشد، در صورتی که حداکثر بالآمدگی سطح آب بر اثر نیروی موئینگی به 2 میلی‌متر محدود شده باشد، حداقل قطر یک لوله شیشه‌ای را که برای اندازه‌گیری تغییرات ارتفاع آب می‌توان استفاده کرد، چند سانتی‌متر است؟

- (۱) 1.2
 (۲) 1.4
 (۳) 1.7
 (۴) 2.1

۲۷- اگر جرم M با مساحت A با حداکثر سرعت V بر روی سطح افقی که با سیالی به ضخامت t پوشیده شده، حرکت کند، لزجت سینماتیکی سیال چقدر است؟ (ρ جرم مخصوص سیال)



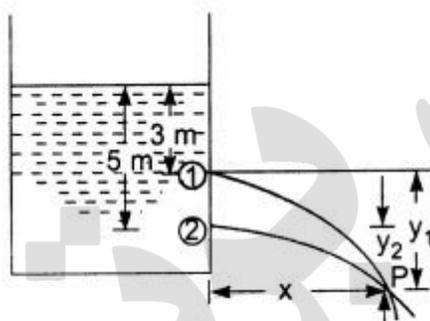
$$\frac{At}{mgV\rho} \quad (1)$$

$$\frac{\rho At}{mgV} \quad (2)$$

$$\frac{mgt}{\rho AV} \quad (3)$$

$$\frac{mgV}{\rho At} \quad (4)$$

۲۸- دو روزنه مشابه در دیواره مخزنی ایجاد شده است. اگر جریان بدون اصطکاک فرض شود، فاصله عمودی روزنه اول از محل برخورد دو جت خروجی (y_1) چند متر است؟



$$2 \quad (1)$$

$$2.5 \quad (2)$$

$$3 \quad (3)$$

$$3.4 \quad (4)$$

۲۹- وزن جسمی 8 kgf است و وقتی در آب فرو می‌رود وزن آن 6 kgf می‌شود. حجم (برحسب lit) و جرم حجمی (بر حسب $\frac{\text{kg}}{\text{m}^3}$) این جسم به ترتیب از راست به چپ چقدر است؟

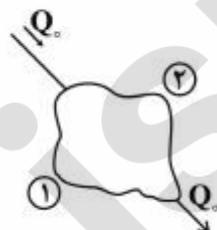
$$3000-2 \quad (1)$$

$$4000-2 \quad (2)$$

$$2000-4 \quad (3)$$

$$3000-4 \quad (4)$$

۳۰- در شکل زیر اگر برای لوله‌های ۱ و ۲ روابط زیر برقرار باشند، کدام رابطه بین دبی لوله ۱ و لوله ۲ برقرار است؟ (تراز همه نقاط برابر است، $f_1 = f_2$ ، $L_1 = 2L_2$ ، $D_1 = 2D_2$ ، ضریب دارسی - ویسباخ، L : طول لوله، Q دبی جریان و D : قطر لوله)



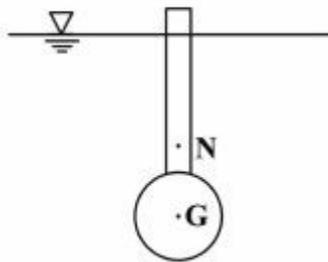
$$Q_1 = 0.25Q_2 \quad (1)$$

$$Q_1 = Q_2 \quad (2)$$

$$Q_1 = 2Q_2 \quad (3)$$

$$Q_1 = 4Q_2 \quad (4)$$

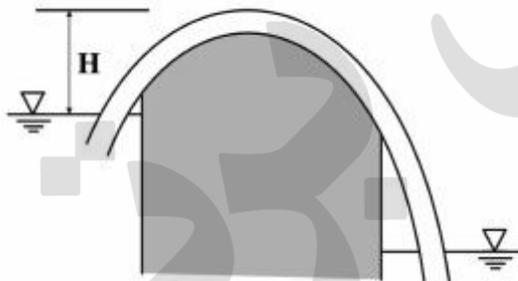
۳۱- در شکل نشان داده شده، هرگاه G مرکز ثقل و N مرکز نیروی شناوری باشد، این جسم چه نوع تعادلی دارد؟



- (۱) تعادل پایدار
- (۲) تعادل ناپایدار
- (۳) تعادل خنثی
- (۴) قابل تشخیص نیست.

۳۲- در سیفون نشان داده شده، اگر فشار محلی اتمسفر $۰٫۸$ بار و فشار بخار آب $۰٫۵$ بار باشد، با صرف نظر کردن از افت انرژی و ناچیز بودن سرعت آب در لوله حداکثر ارتفاع H چند متر باید باشد تا جریان سیفون قطع نشود؟

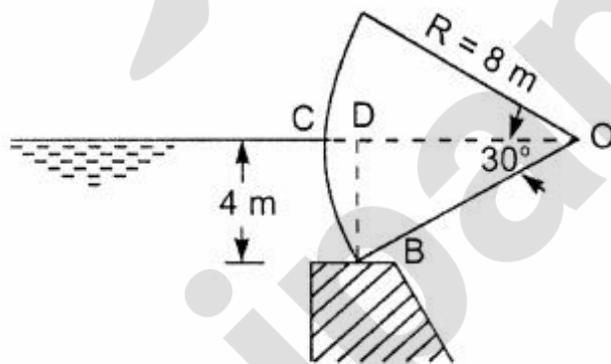
$$\left(\rho = 1000 \frac{\text{kg}}{\text{m}^3}, g = 10 \frac{\text{m}}{\text{s}^2}\right)$$



- (۱) $۳٫۰$
- (۲) $۷٫۵$
- (۳) $۱۰٫۳$
- (۴) $۱۰٫۵$

۳۳- یک دریچه قطاعی را مطابق شکل در نظر بگیرید؛ مؤلفه قائم نیروی وارد از طرف آب بر یک متر عرض دریچه بر

حساب کیلونیوتن چقدر است؟ $(g = 10 \frac{\text{m}}{\text{s}^2})$



- (۱) $60 \times \left(\frac{2\pi}{3} - \sqrt{3}\right)$
- (۲) $80 \times \left(\frac{\pi}{3} - \sqrt{3}\right)$
- (۳) $80 \times \left(\frac{2\pi}{3} - \sqrt{3}\right)$
- (۴) $80 \times \left(\frac{2\pi}{3} - \frac{\sqrt{3}}{2}\right)$

۳۴- معادله جریان دوبعدی غیردائمی به صورت $u = x(1+2t)$ و $v = y$ ارائه شده است. معادله خط مسیر ذره‌ای که در زمان شروع ($t=0$) در مکان $(x=1, y=1)$ واقع است، کدام است؟

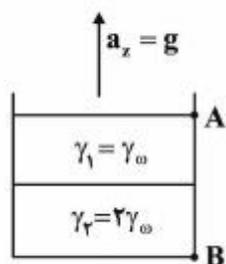
$$x = y^{\frac{1}{1+2t}} \quad (1)$$

$$x = e^{Lny(1+Lny)} \quad (2)$$

$$x = e^{2Lny(1+2t)} \quad (3)$$

$$x = y^{(1+2t)} \quad (4)$$

۳۵- مخزنی مکعبی به ضلع ۲ متر حاوی دو نوع سیال می باشد که هر کدام نیمی از مخزن را پر کرده‌اند. اگر این مخزن با شتاب g به سمت بالا حرکت کند، نیروی وارد بر دیواره سمت راست چقدر خواهد بود؟



$$2\gamma_0 \quad (1)$$

$$4\gamma_0 \quad (2)$$

$$8\gamma_0 \quad (3)$$

$$10\gamma_0 \quad (4)$$

۳۶- اگر Y_0 نشان دهنده مقدار تابع هدف ثانویه مسئله زیر باشد، مقدار آن چقدر است؟

$$\text{Max } Z = X_1 + 2X_2$$

$$X_1 + X_2 \geq 0$$

$$2X_1 - X_2 \leq 0$$

$$4X_1 + 2X_2 \leq 0$$

$$X_1, X_2 \geq 0$$

$$(1) \text{ صفر}$$

$$(2) 4$$

$$(3) 6$$

$$(4) 8$$

۳۷- مقدار تابع هدف مسئله برنامه‌ریزی خطی زیر، کدام است؟

$$\text{Max } Z = 3X_1 + 4X_2 + 5X_3$$

$$X_1 + 2X_2 + X_3 \leq 14$$

$$2X_2 + X_3 = 11$$

$$X_3 = 5$$

$$X_1, X_2, X_3 \geq 0$$

$$(1) 28$$

$$(2) 32$$

$$(3) 36$$

$$(4) 42$$

- ۳۸- کدام مورد از مزیت‌های مخازن تأخیری است؟
 (۱) هزینه نصب و بهره‌برداری از درجه ندارند.
 (۲) سریع‌تر برای ذخیره سیل بعدی آماده می‌شوند.
 (۳) از به هم پیوستن دو یا چند سیل در پایین دست می‌توان جلوگیری کرد.
 (۴) با استفاده از درجه‌های کنترل‌کننده روی سرریز، می‌توان میزان خسارت پایین دست را کاهش داد.
- ۳۹- امکان بروز مشکل نفرین ابعادی در کدام روش بهینه‌سازی وجود دارد؟
 (۱) برنامه‌ریزی خطی
 (۲) برنامه‌ریزی پویا
 (۳) برنامه‌ریزی عدد صحیح
 (۴) برنامه‌ریزی غیرخطی
- ۴۰- اگر از یک مجموعه با ۵۰ بردار متغیر تصمیم، ۳۰ بردار متغیر تصمیم به‌طور تصادفی انتخاب شوند، احتمال آن که بهترین تابع هدف ۳۰ بردار انتخابی در ۱۰ درصد بالای جواب‌های رویه تابع هدف باشند، چند درصد است؟
 (۱) ۴۵/۵
 (۲) ۶۰
 (۳) ۹۰
 (۴) ۹۵/۸
- ۴۱- بین بهره‌وری آب (Water productivity) و آب مجازی (Virtual water) کدام رابطه برقرار است؟
 (۱) این دو مفهوم عکس یکدیگر هستند.
 (۲) بهره‌وری آب حد بالای آب مجازی است.
 (۳) آب مجازی حد بالای بهره‌وری آب است.
 (۴) بهره‌وری آب می‌تواند همان مفهوم آب مجازی را داشته باشد.
- ۴۲- در یک مسئله بهینه‌سازی غیرخطی با هدف بیشینه‌سازی، اگر تابع هدف مقعر و محدودیت‌ها تابع‌های محدب باشند، آنگاه مسئله کدام نوع است؟
 (۱) مقعر (۲) محدب (۳) نه محدب نه مقعر (۴) هم محدب هم مقعر
- ۴۳- تعداد سدها در کدام حوضه آبریز کشور، بیشتر است؟
 (۱) مرکزی (۲) خلیج فارس (۳) دریای خزر (۴) دریاچه ارومیه
- ۴۴- در کدام روش بهینه‌سازی برای حل یک مسئله پیوسته نیاز به گسسته‌سازی فضای تصمیم و حالت وجود دارد؟
 (۱) برنامه‌ریزی پویا (۲) برنامه‌ریزی خطی
 (۳) برنامه‌ریزی عدد صحیح (۴) برنامه‌ریزی غیرخطی
- ۴۵- اگر در یک مسئله بهینه‌سازی خطی، ۲ متغیر تصمیم و ۳ قید وجود داشته باشد، چند نقطه گوشه موجه وجود دارد؟
 (۱) ۵
 (۲) ۱۰
 (۳) ۱۵
 (۴) ۲۰
- ۴۶- فالکن مارک میزان سرانه آب را به ترتیب از راست به چپ، چند مترمکعب در سال به‌عنوان شاخص تنش و شاخص کمبود معرفی کرده است؟
 (۱) ۱۰۰۰-۱۷۰۰ (۲) ۱۰۰۰-۱۵۰۰ (۳) ۱۷۰۰-۱۳۰۰ (۴) ۱۵۰۰-۱۲۰۰

- ۴۷- تشخیص رفتار درون سالی و برون سالی یک مخزن سد، به کمک کدام پارامتر صورت می‌گیرد؟
 (۱) زمان ماند (۲) آبدهی ثانویه (۳) دوره بحرانی (۴) راندمان تله‌اندازی
- ۴۸- در توسعه پایدار منابع آب برای برآورده شدن نیازهای اساسی بشر به آب، کدام اقدام به مدیریت تقاضا کمک مؤثرتری می‌کند؟
 (۱) استفاده پایدار از انرژی، مواد و آب، به همراه کنترل رهاسازی گازهای گلخانه‌ای
 (۲) پر کردن مجدد منابع آب شیرین، از طریق هدایت جریان‌های بازگشتی به سمت محیط
 (۳) واگذاری برنامه‌ها و تصمیم‌گیری به شرکت‌های دولتی و خصوصی، توزیع عادلانه هزینه و سود
 (۴) تهیه مقدار کافی از آب با کیفیت مناسب، برای حفاظت از سلامت عمومی، بدون به‌خطر انداختن وضعیت محیط
- ۴۹- حوضه مرکزی ایران شامل کدام زیرحوضه‌ها می‌باشد و حدوداً چند درصد از مساحت کشور را در بر می‌گیرد و آیا این حوضه باز محسوب می‌شود یا بسته؟
 (۱) دریاچه نمک، تالاب گاوخونی، نمک‌زار خواف، دشت لوت، یزد و اردکان، کویر نمک - ۶۰ - باز
 (۲) دریاچه نمک، تالاب گاوخونی، دریاچه بختگان، جازموریان، دشت لوت، یزد و اردکان، کویر نمک - ۵۰ - بسته
 (۳) دریاچه نمک، تالاب گاوخونی، دریاچه هامون، دشت لوت، قره‌قوم، یزد و اردکان، کویر نمک - ۲۶ - بسته
 (۴) دریاچه نمک، تالاب گاوخونی، دریاچه بختگان، قره‌قوم، دشت لوت، یزد و اردکان، کویر نمک - ۵۰ - باز
- ۵۰- کدام مورد درباره معیار کارآیی «برگشت‌پذیری» در یک سامانه نادرست است؟
 (۱) احتمال وقوع بازه‌های نامطلوب به دوره‌های نامطلوب است.
 (۲) بالابودن برگشت‌پذیری یک سامانه، به معنای پایدارتر بودن آن است.
 (۳) بالابودن برگشت‌پذیری یک سامانه، به معنای بهبودپذیر بودن آن است.
 (۴) نسبت تعداد بازه‌هایی که یک بهره‌بردار موفق بعد از یک بهره‌بردار ناموفق اتفاق می‌افتد، به کل دوره‌هایی که بهره‌بردار موفق اتفاق می‌افتد.
- ۵۱- اگر سطح ایستابی در نواحی ساحلی به اندازه $2h$ از تراز سطح آب دریا قرار گیرد تا عمق
 در زیر تراز سطح آب دریا، آب شیرین وجود خواهد داشت. $(\rho_s = 1,025 \frac{gr}{cm^3})$
 (۱) پایین‌تر - $4 \circ h$
 (۲) بالاتر - $4 \circ h$
 (۳) بالاتر - $4 \circ h^2$
 (۴) بالاتر - $8 \circ h$
- ۵۲- اگر زاویه تماس اضلاع ذرات کروی خاک با اندازه‌های مساوی 60° باشد، در این صورت آرایش ذرات از کدام نوع است و در این حالت میزان تخلخل مواد چند درصد می‌شود؟
 (۱) رومبو هورال - ۲۶
 (۲) اورتورومبیک - ۴۰
 (۳) رومبوهورال - ۴۰
 (۴) مکعبی - ۴۸

۵۳- نمودار زیر مربوط به تغییرات کدام پارامتر خاک است و بالاترین نقطه‌ی آن مربوط به کدام بافت می‌باشد؟



۵۴- طول گوه آب شور در شرایط تداخل آب شور و شیرین در سفره‌های ساحلی در شرایط طبیعی به کدام عوامل بستگی دارد؟

- (۱) جرم حجمی آب شور و شیرین - هدایت هیدرولیکی لایه - ضخامت لایه و ضریب ذخیره
 - (۲) جرم حجمی آب شور و شیرین - هدایت هیدرولیکی لایه - ضخامت لایه و میزان تغذیه از آب شور
 - (۳) جرم حجمی آب شور و شیرین - هدایت هیدرولیکی لایه - ضخامت لایه و دبی جریان آب شیرین
 - (۴) جرم حجمی آب شور و شیرین - هدایت هیدرولیکی لایه - ضریب ذخیره و میزان تغذیه از آب شور
- ۵۵- یک چاه ناقصی در یک لایه آزاد شیرین حفر شده است. زیر این لایه یک لایه آب شور قرار دارد. رقوم کف چاه ۲۵ متر و رقوم مرز بین آب شور و شیرین قبل از پمپاژ ۱۲ متر است. هدایت هیدرولیکی لایه آبده ۲۵ متر در روز است. دبی مجاز پمپاژ که سبب شور شدن آب چاه نمی‌شود، چند متر مکعب در روز است؟ ($\rho_s = 1.025 \frac{gr}{cm^3}$)

$$Q_{max} = \frac{\pi d^2 K (\rho_s - \rho_f)}{\rho_f}$$

۱۴۹ (۱)

۲۸۲ (۲)

۳۳۲ (۳)

۱۲۲۷ (۴)

۵۶- برای تعیین ضریب هیدرودینامیکی سفره‌های تحت فشار نشتی، تابع چاه به کار برده می‌شود. این تابع چه پارامتر یا پارامترهایی اضافه‌تر از سفره‌های تحت فشار معمولی دارد؟

- (۱) ضریب قابلیت انتقال لایه نشتی
- (۲) ضریب قابلیت انتقال لایه تحت فشار
- (۳) هدایت هیدرولیکی و ضخامت لایه نشتی
- (۴) هدایت هیدرولیکی و ضخامت لایه تحت فشار

۵۷- در یک سفره تحت فشار (Confined aquifer) به ضخامت ۳۰ متر، چاهی به قطر ۳۰ سانتی‌متر تا سنگ کف حفر شده است. در دو چاهک مشاهده‌ای به فواصل ۲۵۰ متر و ۲۵ متر از چاه پمپاژ، افت سطح آب به ترتیب ۰/۵ متر و ۲/۵ متر پس از گذشت مدت طولانی پمپاژ به مقدار ۲۰ لیتر در ثانیه، اندازه‌گیری شده است. در طول یک شبانه‌روز آب زیرزمینی چند متر حرکت می‌کند؟ ($\log_e^{10} = 2.3$)

(۱) ۵/۲

(۲) ۱۰/۵

(۳) ۱۲

(۴) ۳۶

۵۸- ابعاد تراکم‌پذیری (Aquifer Compressibility)، ذخیره ویژه (Specific Storage) و نفوذپذیری ذاتی (Intrinsic Permeability) سفره آب زیرزمینی به ترتیب از راست به چپ کدام است؟

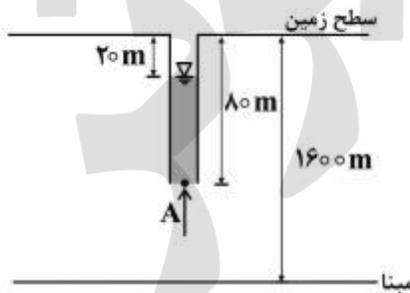
(۱) $L^2 - L^{-1} - M^{-1}LT^2$

(۲) $L^2 - بدون بعد - ML^{-1}T^2$

(۳) $LT^{-1} - بدون بعد - M^{-1}LT^{-2}$

(۴) $LT^{-1} - L^{-1} - ML^{-1}T^{-2}$

۵۹- در شکل زیر بار هیدرولیکی و مقدار فشار در کف پی‌زومتر (نقطه A) به ترتیب از راست به چپ، چند متر و چند پاسکال است؟ ($\rho = 1000 \frac{kg}{m^3}$ و $g = 10 \frac{m}{s^2}$)



پاسکال است؟ ($\rho = 1000 \frac{kg}{m^3}$ و $g = 10 \frac{m}{s^2}$)

(۱) $6 \times 10^5 - 60$

(۲) $6 \times 10^5 - 1580$

(۳) $8 \times 10^5 - 60$

(۴) $60 - 1520$

۶۰- در یک سفره آزاد که از دو لایه آبرفتی به ضخامت‌های b_1 و b_2 و ضخامت کل b و ضرایب هدایت هیدرولیکی k_1 و k_2 تشکیل شده است، کدام رابطه برقرار است؟

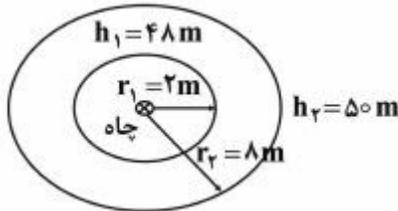
(۲) $\frac{b_1 k_1 + b_2 k_2}{b} \leq \frac{b}{\frac{b_1}{k_1} + \frac{b_2}{k_2}}$

(۱) $\frac{b_1 k_1 + b_2 k_2}{b} > \frac{b}{\frac{b_1}{k_1} + \frac{b_2}{k_2}}$

(۴) $\frac{b_1 k_1 + b_2 k_2}{b} < \frac{b}{\frac{b_1}{k_1} + \frac{b_2}{k_2}}$

(۳) $\frac{b_1 k_1 + b_2 k_2}{b} = \frac{b}{\frac{b_1}{k_1} + \frac{b_2}{k_2}}$

- ۶۱- شکل زیر خطوط هم‌پتانسیل جریان اطراف یک چاه بهره‌برداری که دبی $942 \frac{m^3}{day}$ را از یک سفره آزاد همگن و هم‌روند پمپاژ می‌کند، نشان می‌دهد. ضریب قابلیت انتقال سفره (T) چند متر مربع در روز است؟



- (۱) ۴۵
(۲) ۴۷
(۳) ۹۰
(۴) ۱۲۰

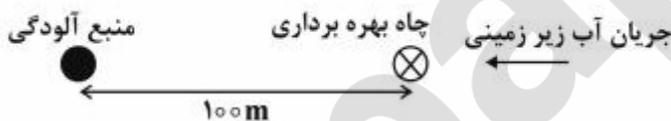
- ۶۲- کاهش فشار اتمسفر (بارومتريک) موجب عمق آب زیرزمینی درون چاه مشاهده‌ای که در سفره واقع است، می‌شود.

- (۱) افزایش - آزاد
(۲) افزایش - محصور
(۳) عدم تغییر - محصور
(۴) عدم تغییر - آزاد

- ۶۳- اگر افت سطح آب درون یک چاه بهره‌برداری که دبی $150 \frac{m^3}{day}$ را پمپاژ می‌کند برابر $5m$ و افت ناشی از جداره چاه برابر $2m$ باشد، راندمان (Efficiency) و ظرفیت ویژه (Specific Capacity) این چاه به ترتیب از راست به چپ چند درصد و چند متر مربع در روز است؟

- (۱) ۲۸ - ۲۰
(۲) ۳۳ - ۷۵
(۳) ۴۰ - ۵۰
(۴) ۶۰ - ۳۰

- ۶۴- مطابق شکل یک منبع آلاینده به فاصله $100m$ در پائین دست یک چاه بهره‌برداری که در یک سفره آزاد همگن به ضخامت اشباع $50m$ ، هدایت هیدرولیکی $10 \frac{m}{day}$ و شیب جریان 0.2% درصد قرار دارد، حداکثر دبی پمپاژ چند $\frac{m^3}{day}$ باشد تا آلودگی وارد چاه نشود؟



- (۱) ۲۰۰
(۲) ۳۱۴
(۳) ۴۰۰
(۴) ۶۲۸

- ۶۵- در یک آزمایش ردیاب، سطح آب در دو چاه مشاهده‌ای به فاصله $20m$ به ترتیب $8m$ و $6m$ است. اگر ماده ردیاب بعد از گذشت 80 ساعت از زمان تزریق در چاه اول، در چاه دوم مشاهده شود و تخلخل مواد لایه آبدار 20% درصد باشد، هدایت هیدرولیکی متوسط سفره چند $\frac{m}{day}$ است؟

- (۱) 0.5
(۲) ۶
(۳) ۱۲
(۴) ۱۵

- ۶۶- شاخص بارش استاندارد مربوط به کدام فرآیند هیدرولوژیکی است؟
- (۱) جریان ماهانه
(۲) جریان سالانه
(۳) منحنی تداوم جریان
(۴) خشک‌سالی هواشناسی
- ۶۷- اگر دبی اوج هیدروگراف واحد ۲ ساعته (عمق بارش ۱ سانتی‌متر) برابر با ۶ متر مکعب بر ثانیه باشد، دبی اوج حاصل از یک بارش مازاد دوساعته با شدت $2/5$ میلی‌متر بر ساعت چند متر مکعب بر ثانیه است؟
- (۱) ۳
(۲) ۶
(۳) ۱۲
(۴) ۳۰
- ۶۸- آزمون‌های ران تست (Run Test) و جرم مضاعف بر روی سری زمانی بارش سالانه برای کنترل کدام خصوصیات است؟
- (۱) همگنی و روند
(۲) روند و تصادفی بودن
(۳) استقلال و سازگاری
(۴) تصادفی بودن و سازگاری
- ۶۹- اگر زمان تداوم بارندگی بیشتر از زمان تمرکز حوضه باشد، انتظار می‌رود که چه اتفاقی بیافتد؟
- (۱) سیل به سرعت فروکش کند.
(۲) زمان اوج سیل کمتر از زمان تمرکز باشد.
(۳) دبی اوج سیل برای مدتی تقریباً ثابت باقی بماند.
(۴) دبی اوج سیل بیشتر از حداکثر دبی سیل محتمل (PMF) حوضه باشد.
- ۷۰- کدام مورد، مفهوم زمان تمرکز حوضه است؟
- (۱) حداکثر زمانی که طول می‌کشد تا رواناب از دورترین نقطه فیزیکی حوضه به محل خروجی حوضه یا محل ایستگاه اندازه‌گیری دبی برسد.
(۲) متوسط زمانی که طول می‌کشد تا رواناب از دورترین نقطه فیزیکی حوضه به محل خروجی حوضه یا محل ایستگاه اندازه‌گیری دبی برسد.
(۳) متوسط زمانی که طول می‌کشد تا یک قطره بارش منجر به رواناب از دورترین نقطه هیدرولوژیکی حوضه به محل خروجی حوضه یا محل ایستگاه اندازه‌گیری دبی برسد.
(۴) حداکثر زمانی که طول می‌کشد تا یک قطره بارش منجر به رواناب از دورترین نقطه هیدرولوژیکی حوضه به محل خروجی حوضه یا محل ایستگاه اندازه‌گیری دبی برسد.
- ۷۱- در هیدروگراف واحد مصنوعی به روش شنايدر، دبی در W_{75} چند برابر دبی اوج است؟
- (۱) $\frac{1}{2}$
(۲) $\frac{2}{3}$
(۳) $\frac{3}{4}$
(۴) ۲
- ۷۲- در شبیه‌سازی بارش - رواناب، کدام فرض می‌تواند مناسب‌تر باشد؟
- (۱) شاخه نزولی (فروکش) در هیدروگراف ناشی از بارش، می‌تواند مستقل از خصوصیات حوضه فرض شود.
(۲) شاخه نزولی (فروکش) در هیدروگراف ناشی از بارش، می‌تواند مستقل از خصوصیات بارش فرض شود.
(۳) شاخه صعودی (بالارونده) در هیدروگراف ناشی از بارش، می‌تواند مستقل از خصوصیات بارش فرض شود.
(۴) شاخه صعودی (بالارونده) در هیدروگراف ناشی از بارش، می‌تواند مستقل از خصوصیات حوضه فرض شود.

- ۷۳- مدل‌های سری زمانی داده‌های هیدرولوژیکی متعلق به کدام دسته از مدل‌ها است؟
 (۱) قطعی (۲) فازی
 (۳) استوکستیک (۴) تصادفی
- ۷۴- برای محاسبه دبی بیک سیلاب یک رودخانه، حداقل کدام اطلاعات مورد نیاز است؟
 (۱) دوره بازگشت سیلاب (T)
 (۲) توزیع آماری داده‌های سیلاب (f)
 (۳) توزیع آماری داده‌های سیلاب (f) و دوره بازگشت سیلاب (T)
 (۴) توزیع آماری داده‌های سیلاب (f) و تعداد سیلاب‌های تاریخی (n)
- ۷۵- برای محاسبات تحلیل فراوانی یک خشک‌سالی، کدام مشخصات آن باید مورد تحلیل توأم قرار گیرد؟
 (۱) تداوم و شدت (۲) شدت و بزرگی
 (۳) بزرگی و شدیدترین خشک‌سالی (۴) بزرگی و شدت و شدیدترین خشک‌سالی
- ۷۶- بارش هیدروگراف واحد لحظه‌ای در یک حوضه آبریز، چه تداومی دارد؟
 (۱) ۱ ساعت (۲) کمتر از ۱ ساعت
 (۳) کمتر از ۲ ساعت (۴) نزدیک به صفر
- ۷۷- ریسک خرابی یک سازه آبی، با طول عمر n سال در مقابل سیلی با دوره بازگشت T سال چگونه محاسبه می‌شود؟
 (۱) $1 - (1 - \frac{1}{T^n})$ (۲) $1 - (1 - \frac{1}{T})^n$
 (۳) $(1 - \frac{1}{T})^n$ (۴) $(\frac{1}{T})^n$
- ۷۸- کدام روش برای انجام آزمون روند داده‌ها مورد استفاده قرار می‌گیرد؟
 (۱) کندال (۲) درون‌یابی
 (۳) ران‌تست (۴) تفاضل‌ها و نسبت‌ها
- ۷۹- ذخیره منشوری و تیغهای در ذخیره آب در مسیر رودخانه به ترتیب تابع کدام موارد است؟
 (I = دبی ورودی به مسیر، O = دبی خروجی از مسیر)
 (۱) عمق آب در ابتدای مسیر، O (۲) عمق آب در انتهای مسیر، O
 (۳) عمق آب در ابتدای مسیر، I-O (۴) عمق آب در انتهای مسیر، I-O
- ۸۰- روش SCS (سازمان حفاظت خاک آمریکا) برای محاسبه ارتفاع رواناب ناشی از یک واقعه بارندگی بر کدام فرض استوار است؟
 (۱) $\frac{\text{رواناب مستقیم}}{\text{تلفات اولیه - بارندگی}} = \frac{\text{پتانسیل انباشت بارش روی زمین}}{\text{انباشت واقعی آب روی زمین}}$
 (۲) $\frac{\text{رواناب مستقیم}}{\text{تلفات اولیه - بارندگی}} = \frac{\text{پتانسیل انباشت بارش روی زمین}}{\text{انباشت واقعی آب روی زمین}}$
 (۳) $\frac{\text{رواناب مستقیم}}{\text{تلفات اولیه - بارندگی}} = \frac{\text{پتانسیل انباشت بارش روی زمین}}{\text{انباشت واقعی آب روی زمین}}$
 (۴) $\frac{\text{رواناب مستقیم}}{\text{تلفات اولیه - بارندگی}} = \frac{\text{پتانسیل انباشت بارش روی زمین}}{\text{انباشت واقعی آب روی زمین}}$

پرفیسور
برند
isipaper.org

پرفیسور
برند
isipaper.org

پرفیسور
برند
isipaper.org