

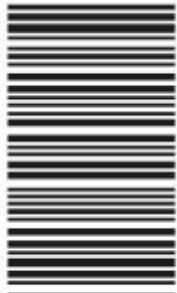
306

F

نام:

نام خانوادگی:

محل امضا:



306F



«اگر دانشگاه اصلاح شود مملکت اصلاح می‌شود.»  
امام خمینی (ره)

صبح جمعه  
۱۳۹۵/۱۲/۶  
دفترچه شماره (۱)

جمهوری اسلامی ایران  
وزارت علوم، تحقیقات و فناوری  
سازمان سنجش آموزش کشور

**آزمون ورودی**  
**دوره دکتری (نیمه‌متمرکز) داخل - سال ۱۳۹۶**

**رشته امتحانی مهندسی مکانیک - تبدیل انرژی (کد ۲۳۲۴)**

مدت پاسخگویی: ۱۵۰ دقیقه

تعداد سؤال: ۴۵

عنوان مواد امتحانی، تعداد و شماره سؤالات

ردیف	مواد امتحانی	تعداد سؤال	از شماره	تا شماره
۱	مجموعه دروس تخصصی (ریاضیات مهندسی - مکانیک سیالات پیشرفته - ترمودینامیک پیشرفته)	۴۵	۱	۴۵

این آزمون نمره منفی دارد.

استفاده از ماشین حساب مجاز نیست.

اسفندماه - سال ۱۳۹۵

حق چاپ، تکثیر و انتشار سؤالات به هر روش الکترونیکی و ... پس از برگزاری آزمون، برای تمامی اشخاص حقیقی و حقوقی تنها با مجوز این سازمان مجاز می‌باشد و با متغییرین برابر مقررات رفتار می‌شود.

۱- با فرض اینکه  $-\pi < x < \pi$ ،  $x = -2 \sum_{n=1}^{\infty} \frac{(-1)^n}{n} \sin(nx)$  و  $-\pi < x < \pi$ ،  $|x| = \frac{\pi}{2} - \frac{1}{\pi} \sum_{n=1}^{\infty} \frac{\cos(2n-1)x}{(2n-1)^2}$

آنگاه سری فوریه مثلثاتی تابع  $f(x) = \begin{cases} x, & 0 < x < \pi \\ 0, & -\pi < x \leq 0 \end{cases}$  کدام است؟

(۱)  $f(x) = \frac{\pi}{4} - \frac{1}{\pi} \sum_{k=1}^{\infty} \frac{1}{(2k-1)^2} \cos(2k-1)x - \sum_{k=1}^{\infty} \frac{1}{k} (-1)^k \sin(kx)$

(۲)  $f(x) = \frac{\pi}{4} - \frac{1}{\pi} \sum_{k=1}^{\infty} \frac{1}{(2k-1)^2} \cos(2k-1)x + \sum_{k=1}^{\infty} \frac{1}{k} (-1)^k \sin(kx)$

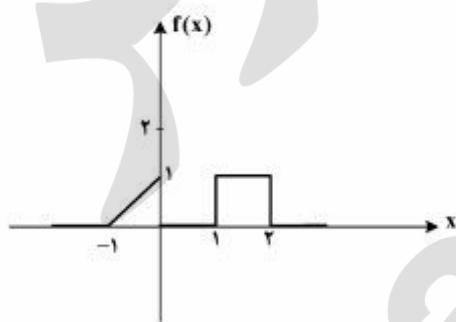
(۳)  $f(x) = \frac{\pi}{4} + \frac{1}{\pi} \sum_{k=1}^{\infty} \frac{1}{(2k-1)^2} \cos(2k-1)x - \sum_{k=1}^{\infty} \frac{1}{k} (-1)^k \sin(kx)$

(۴)  $f(x) = \frac{\pi}{4} + \frac{1}{\pi} \sum_{k=1}^{\infty} \frac{1}{(2k-1)^2} \cos(2k-1)x + \sum_{k=1}^{\infty} \frac{1}{k} (-1)^k \sin(kx)$

۲- برای تابع نشان داده شده در شکل، چنانچه نمایش انتگرال فوریه آن را به صورت زیر در نظر بگیریم:

$$f(x) = \frac{1}{\pi} \int_0^{\infty} [A(\omega) \cos \omega x + B(\omega) \sin \omega x] d\omega$$

آنگاه حاصل انتگرال  $\int_0^{\infty} [A(\omega)]^2 d\omega$  کدام است؟



(۱) ۰

(۲)  $\frac{2}{3\pi}$

(۳)  $\frac{2}{3}$

(۴)  $\frac{2\pi}{3}$

۳- اگر  $f(x) = \int_0^{\infty} \frac{2\omega}{1+\omega^2} \sin \omega x d\omega$ ، آنگاه  $I = \int_0^{\infty} f(x) \sin^2 x dx$  کدام است؟

(۱)  $\frac{3\pi}{10}$

(۲)  $\frac{3\pi}{5}$

(۳)  $\frac{5\pi}{12}$

(۴)  $\frac{8\pi}{25}$

۴- معادله دیفرانسیل با مشتقات جزئی  $u_{xx} + u_{yy} + u_y - u = 0$  در داخل مستطیل  $a < x < b$  و  $0 < y < 1$  به همراه شرایط مرزی  $u(a, y) = u(b, y) = 0$  و  $u(x, 0) = 0$  داده شده است. اگر برای این مسئله

$u(x, y) = \sum_{k=1}^{\infty} c_k u_k(x, y)$  باشد، که در آن  $c_k$  ها ضرایب ثابت هستند، آنگاه تابع  $u_k(x, y)$  کدام است؟

$$(e^{\gamma y} - e^{-\gamma y}) \sin \alpha_k (b-x), \alpha_k = \frac{k\pi}{b+a}, \gamma = \frac{-1 \pm \sqrt{1 + 4(1 + \alpha_k^2)}}{2} \quad (1)$$

$$(e^{\gamma y} - e^{-\gamma y}) \sin \alpha_k (b-x), \alpha_k = \frac{k\pi}{b-a}, \gamma = \frac{-1 \pm \sqrt{1 + \alpha_k^2}}{2} \quad (2)$$

$$(e^{\gamma y} - e^{-\gamma y}) \sin \alpha_k (b+x), \alpha_k = \frac{k\pi}{b-a}, \gamma = \frac{-1 \pm \sqrt{1 + 4(1 + \alpha_k^2)}}{2} \quad (3)$$

$$(e^{\gamma y} - e^{-\gamma y}) \sin \alpha_k (b-x), \alpha_k = \frac{k\pi}{b-a}, \gamma = \frac{-1 \pm \sqrt{1 + 4(1 + \alpha_k^2)}}{2} \quad (4)$$

۵- برای حل مسئله مقدار مرزی غیرهمگن داده شده با شرایط اولیه و مرزی همگن به صورت زیر:

$$\begin{cases} \frac{\partial^2 u}{\partial x^2} + (1-x) \sin t = \frac{\partial u}{\partial t}, & 0 < x < 1, t > 0 \\ u(0, t) = u(1, t) = u(x, 0) = 0, & 0 < x < 1, t > 0 \end{cases}$$

می‌توان از بسط فوریه به صورت زیر استفاده نمود.

$$u(x, t) = \sum_{n=1}^{\infty} U_n(t) \sin(n\pi x), \quad F(x, t) = (1-x) \sin t = \sum_{n=1}^{\infty} F_n(t) \sin(n\pi x)$$

کدام یک از عبارتهای زیر صحیح است؟

$$u'_n(t) - n^2 \pi^2 u_n(t) = \frac{\sin t}{n\pi}, \quad F_n(t) = \frac{\gamma}{n\pi} \sin t \quad (1)$$

$$u'_n(t) - n^2 \pi^2 u_n(t) = \frac{\gamma \sin t}{n\pi}, \quad F_n(t) = \frac{1}{n\pi} \sin t \quad (2)$$

$$u'_n(t) + n^2 \pi^2 u_n(t) = \frac{\gamma \sin t}{n\pi}, \quad F_n(t) = \frac{\gamma}{n\pi} \sin t \quad (3)$$

$$u'_n(t) + n^2 \pi^2 u_n(t) = \frac{\sin t}{n\pi}, \quad F_n(t) = \frac{1}{n\pi} \sin t \quad (4)$$

۶- مسئله مقدار اولیه  $\frac{\partial^2 y}{\partial t^2} = c^2 \frac{\partial^2 y}{\partial x^2}$ ،  $-\infty < x < \infty$ ،  $t > 0$  با شرایط اولیه  $y(x, 0) = e^{-|x|}$ ،  $\frac{\partial y}{\partial t}(x, 0) = 0$  با

فرض آن که پاسخ مسئله به شکل  $y(x, t) = \int_0^\infty [a(\omega) \cos(\omega x) + b(\omega) \sin(\omega x)] \cos(\omega ct) d\omega$  باشد، آنگاه  $a(\omega)$  و  $b(\omega)$  کدام است؟

(۱)  $b(\omega) = \frac{1}{\pi(1+\omega^2)}$ ،  $a(\omega) = 0$

(۲)  $a(\omega) = \frac{1}{\pi(1+\omega^2)}$ ،  $b(\omega) = 0$

(۳)  $a(\omega) = \frac{1}{\pi(1+\omega^2)}$ ،  $b(\omega) = 0$

(۴)  $b(\omega) = \frac{1}{\pi(1+\omega^2)}$ ،  $a(\omega) = 0$

۷- به ازای کدام ثابت‌های  $\gamma$ ، معادله دیفرانسیل با مشتقات جزئی  $\frac{\partial^2 w}{\partial x \partial y} + \gamma w = 0$  دارای جواب کراندار غیر صفر

به صورت  $w(x, y) = F(x)G(y)$ ، در تمام ربع اول صفحه  $xy$  می‌باشد؟

(۲)  $\gamma > 0$

(۱)  $\gamma < 0$

(۴) مسئله جواب ندارد

(۳)  $\forall \gamma \in \mathbb{R}$

۸- اگر  $z = x + iy$  عدد مختلط باشد، آنگاه  $\operatorname{Im}\left(\frac{z}{\pi} \cdot \cosh z\right)$ ، (قسمت موهومی) کدام است؟

(۱)  $\frac{x}{\pi} \cosh x \cos y - \frac{y}{\pi} \sinh x \sin y$

(۲)  $\frac{x}{\pi} \sinh x \sin y + \frac{y}{\pi} \cosh x \cos y$

(۳)  $\frac{x}{\pi} \sinh x \cos y + \frac{y}{\pi} \cosh x \sin y$

(۴)  $-\frac{x}{\pi} \sinh x \sin y + \frac{y}{\pi} \cosh x \cos y$

۹- اگر  $\operatorname{Im}\left(\operatorname{Log} \frac{z-1}{z+1}\right) = c$  (قسمت موهومی) و  $c$  ثابت و مخالف صفر باشد، آنگاه بیان این معادله بر حسب  $x$  و  $y$  کدام است؟

(۱)  $x^2 + (y - \cot c)^2 = 1$

(۲)  $x^2 + (y - \tan c)^2 = \frac{1}{\cos^2 c}$

(۳)  $x^2 + (y - \cot c)^2 = \frac{1}{\sin^2 c}$

(۴)  $x^2 + (y - \tan c)^2 = \tan^2 c$

۱۰- حداکثر مقدار  $|e^{3z-i}|$  در ناحیه  $|z| \leq \frac{1}{4}$ ، کدام است؟

- (۱) ۱  
(۲)  $e$   
(۳)  $e^2$   
(۴)  $e^{\frac{3}{4}}$

۱۱- تصویر نیم صفحه سمت چپ محور موهومی تحت نگاشت  $w = \tanh z$ ، کدام است؟

- (۱) نیم صفحه سمت راست محور موهومی  
(۲) نیم صفحه پایینی محور حقیقی  
(۳) نیم صفحه بالایی محور حقیقی  
(۴) نیم صفحه چپ محور موهومی

۱۲- اگر  $f(z)$  یک تابع تام (در کل صفحه مختلط تحلیلی)،  $f(0) = 1$  و  $|f(z) + i - z^2| \leq 2$ ، برای هر  $z \in \mathbb{C}$ ، که در

آن  $i = \sqrt{-1}$ ، آنگاه مقدار  $f(2)$  کدام است؟

- (۱) صفر  
(۲)  $i$   
(۳) ۲  
(۴) ۵

۱۳- در بسط تیلور تابع  $f(z) = z \sin z$  حول  $z = i$ ، ضریب  $(z - i)^5$  کدام است؟

- (۱)  $\frac{i}{5!}(\sinh 1 + \delta \cosh 1)$   
(۲)  $\frac{i}{5!}(\cosh 1 + \delta \sinh 1)$   
(۳)  $\frac{i}{5!}(\sinh 1 + \cosh 1)$   
(۴)  $\frac{i}{5!}(\cosh \delta + \sinh \delta)$

۱۴- اگر  $C$  مربع  $|x| + |y| = 4$  پیموده شده در جهت مثلثاتی باشد، آنگاه مقدار انتگرال  $\oint_C \frac{z}{1+e^z} dz$ ، کدام است؟

- (۱) ۰  
(۲)  $2\pi^2$   
(۳)  $4\pi^2$   
(۴)  $4\pi^2 i$

۱۵- اگر تابع مختلط  $f(z)$  دارای سری لوران  $f(z) = \sum_{n=-\infty}^{\infty} c_n z^n$  در طوق  $1-\delta < |z| < 1+\delta$ ،  $\delta > 0$  باشد و قرار

دهیم  $F(\theta) = f(e^{i\theta}) = \sum_{m=-\infty}^{\infty} c_m e^{im\theta}$ ، آنگاه بیان  $c_n$  برحسب  $F(\theta)$  کدام است؟

$$c_n = \int_0^{2\pi} e^{-in\theta} F(\theta) d\theta \quad (1)$$

$$c_n = \frac{1}{2\pi} \int_0^{2\pi} e^{in\theta} F(\theta) d\theta \quad (2)$$

$$c_n = \frac{1}{2\pi} \int_0^{2\pi} e^{-in\theta} F(\theta) d\theta \quad (3)$$

$$c_n = 0 \quad (4)$$

مکانیک سیالات پیشرفته:

۱۶- با توجه به شکل زیر، مایعی با سرعت  $v$  و دبی  $m$  از دهانه شیپوره‌ای خارج شده و در اثر برخورد با مانع تغییر مسیر می‌دهد. در مورد برآیند نیروهای وارد بر مانع گزینه درست، کدام است؟



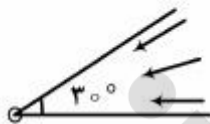
$$F_t = 2mv(1 - \cos \theta) \quad (1)$$

$$F_t = 2mv \sin\left(\frac{\theta}{2}\right) \quad (2)$$

$$F_t = 2mv \sin \theta \quad (3)$$

$$F_t = 2mv \cos\left(\frac{\theta}{2}\right) \quad (4)$$

۱۷- سیالی غیرلزج و تراکم‌ناپذیر از میان دو صفحه که با هم زاویه  $30^\circ$  می‌سازند به طرف روزه‌ای مطابق شکل جریان دارد. پتانسیل سرعت به صورت  $\phi = -2 \ln r$  می‌باشد. دبی حجمی واحد برابر کدام است؟



$$-12/56 \quad (1)$$

$$-1/5 \quad (2)$$

$$1/5 \quad (3)$$

$$12/56 \quad (4)$$

۱۸- میدان سرعت برای یک جریان سیال لزج، سه‌بعدی و دائمی، غیرقابل تراکم، به صورت زیر داده شده است.

$$\vec{v} = ax\hat{i} + ay\hat{j} - 2az\hat{k}$$

کدام گزینه، میدان فشار این جریان را مشخص می‌کند؟ فرض کنید نیروی حجمی وجود ندارد و فشار در نقطه  $(x, y, z) = (0, 0, 0)$  برابر  $P_0$  است.

$$P = P_0 + 2\rho a^2 x^2 + 2\rho a^2 y^2 + \frac{1}{2}\rho a^2 z^2 \quad (1)$$

$$P = P_0 + \frac{1}{2}\rho a^2 x^2 + \frac{1}{2}\rho a^2 y^2 + 2\rho a^2 z^2 \quad (2)$$

$$P = P_0 - \frac{1}{2}\rho a^2 x^2 - \frac{1}{2}\rho a^2 y^2 - 2\rho a^2 z^2 \quad (3)$$

$$P = P_0 - 2\rho a^2 x^2 - 2\rho a^2 y^2 - \frac{1}{2}\rho a^2 z^2 \quad (4)$$

۱۹- برای یک ذره که در هوای استاندارد  $T_\infty$  حرکت می‌کند، دو موج فشاری کروی ضعیف نشان داده شده است. دمای

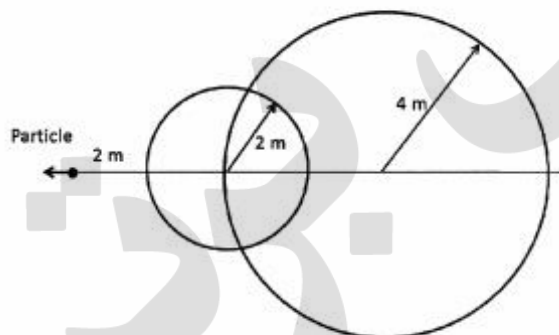
سکون کدام است؟  $\gamma = C_p / C_v$

$$T_\infty(\gamma - 1) \quad (1)$$

$$T_\infty(\gamma + 1) \quad (2)$$

$$T_\infty(2\gamma + 1) \quad (3)$$

$$T_\infty(2\gamma - 1) \quad (4)$$



۲۰- میدان سرعت نزدیک نقطه سکون به صورت زیر داده شده است.

$$u = \frac{u_0 x}{L}$$

$$\gamma = \frac{u_0 y}{L}$$

سرعت  $u_0$  و طول  $L$  ثابت می‌باشند.

برای حالت خاص  $L = 1/5 m$  شتاب در نقطه  $(x, y) = (1 m, 1 m)$  برابر  $25 \frac{m}{s^2}$  داده شده است. سرعت  $u_0$  چند متر بر ثانیه است؟

$$3/6 \quad (2)$$

$$3/4 \quad (1)$$

$$6/3 \quad (4)$$

$$4/3 \quad (3)$$

۲۱- کره‌ای به شعاع  $a$  در ظرف روغن به آرامی به سمت پایین حرکت می‌کند. سرعت حرکت کره چقدر است؟ (چگالی

کره ۴ برابر چگالی روغن می‌باشد).  $\rho$  چگالی روغن،  $g$  شتاب جاذبه و  $\mu$  لزجت روغن است.

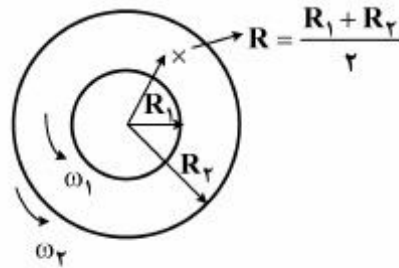
$$v = \frac{2\rho ga^2}{2\mu} \quad (2)$$

$$v = \frac{2\rho ga^2}{3\mu} \quad (1)$$

$$v = \frac{2\rho ga^2}{\mu} \quad (4)$$

$$v = \frac{3\rho ga^2}{\mu} \quad (3)$$

۲۲- دو استوانه یکی با شعاع دو برابر دیگری ولی با سرعت دورانی نصف اولی، می‌چرخند. سرعت مماسی در نقطه وسط بین دو استوانه، کدام است؟



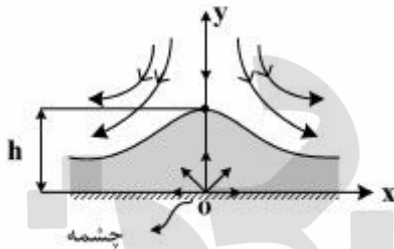
$$u_{\theta} = \frac{\gamma}{18} \omega_2 R_2 \quad (1)$$

$$u_{\theta} = \frac{11}{18} \omega_2 R_2 \quad (2)$$

$$u_{\theta} = \frac{17}{18} \omega_2 R_2 \quad (3)$$

$$u_{\theta} = \frac{13}{18} \omega_2 R_2 \quad (4)$$

۲۳- برای شبیه‌سازی جریان ایدئال در بالای تپه‌ای دوبعدی به ارتفاع  $h$  می‌توان از ترکیب یک چشمه و تابع جریان  $\psi = kxy$  (که مربوط به جریان «نقطه سکون» است) استفاده کرد. قدرت چشمه دو بعدی مورد نیاز برای نیل به این هدف کدام است؟



این هدف کدام است؟

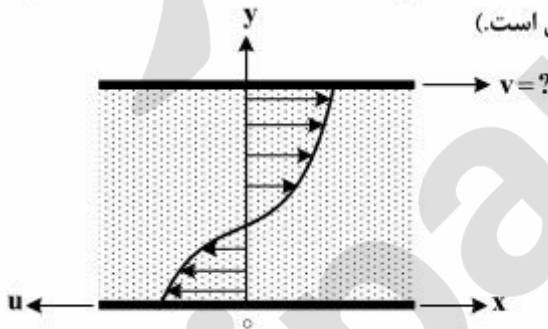
$$m = 2\pi kh^2 \quad (1)$$

$$m = kh^2 (\pi d^2 / 4) \quad (2)$$

$$m = kh^2 / 2\pi \quad (3)$$

$$m = \pi kh \quad (4)$$

۲۴- جریان کوئت یک سیال نیوتنی را بین دو صفحه موازی مطابق شکل زیر در نظر بگیرید. فرض کنید ویسکوزیته سیال به صورت تابع  $\mu(y) = \frac{1}{y}$  بین این دو صفحه تغییر کند. سرعت صفحه زیرین برابر با مقدار معلوم و ثابت  $u$  است. سرعت صفحه فوقانی چقدر باشد تا ذرات سیالی که دارای سرعتی برابر با صفر هستند به فاصله یکسان از دو ورق قرار گیرند. (فاصله دو ورق از هم برابر با واحد طول است).



$$v = \frac{3}{2} u \quad (1)$$

$$v = \frac{7}{2} u \quad (2)$$

$$v = \frac{5}{2} u \quad (3)$$

$$v = u \quad (4)$$

۲۵- هواپیمایی با موتور خاموش مطابق شکل زیر در حال فرود است. با توجه به اطلاعات نشان داده شده و شرایط تعادل،  $\tan \theta$  برابر کدام است؟



تعادل،  $\tan \theta$  برابر کدام است؟

$$\tan \theta = (C_L / C_D)^{0.5} \quad (1)$$

$$\tan \theta = (C_L / C_D)^2 \quad (2)$$

$$\tan \theta = C_L / C_D \quad (3)$$

$$\tan \theta = C_D / C_L \quad (4)$$



- ۲۶- در مورد پدیده جدایش جریان آرام روی صفحه تخت افقی، گزینه درست کدام است؟  
 (۱) بستگی به تغییر سرعت جریان آزاد دارد.  
 (۲) بستگی به ضخامت لایه مرزی دارد.  
 (۳) بستگی به افت فشار ندارد.  
 (۴) هرگز روی نمی‌دهد.

- ۲۷- برای تنش برشی سیال در دیواره لوله‌ای به قطر  $D$  و افت فشار  $\frac{dp}{dx}$ ، رابطه درست کدام است؟

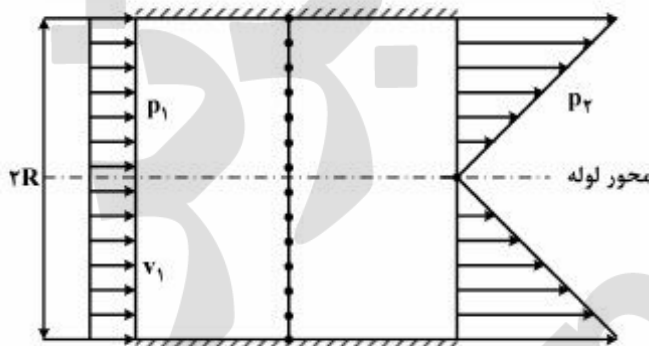
$$\tau_o = 2D \frac{dp}{dx} \quad (۱)$$

$$\tau_o = D \frac{dp}{dx} \quad (۲)$$

$$\tau_o = \frac{D}{2} \frac{dp}{dx} \quad (۳)$$

$$\tau_o = \frac{D}{4} \frac{dp}{dx} \quad (۴)$$

- ۲۸- در اثر عبور جریان یکنواخت از یک صفحه مشبک (متخلخل) که در مقطعی از یک لوله قرار دارد، پروفیل سرعت جریان، خطی می‌شود. با توجه به اطلاعات داده شده در شکل، نیروی وارد از طرف صفحه متخلخل به جریان سیال برابر کدام است؟



فشار در مقطع ۱:  $p_1$

فشار در مقطع ۲:  $p_2$

$$F = -\frac{\pi}{4} \rho v_1^2 R^2 + (p_1 - p_2) \pi R^2 \quad (۱)$$

$$F = -\frac{\pi}{8} \rho v_1^2 R^2 + (p_1 - p_2) \pi R^2 \quad (۲)$$

$$F = -\frac{\pi}{2} \rho v_1^2 R^2 + (p_1 - p_2) \pi R^2 \quad (۳)$$

$$F = -\pi \rho v_1^2 R^2 + (p_1 - p_2) \pi R^2 \quad (۴)$$

- ۲۹- عدد رینولدز جریان آب داخل یک لوله با قطر ثابت با افزایش سرعت بالک افزایش می‌یابد. در مورد این جریان داخلی، گزینه صحیح کدام است؟

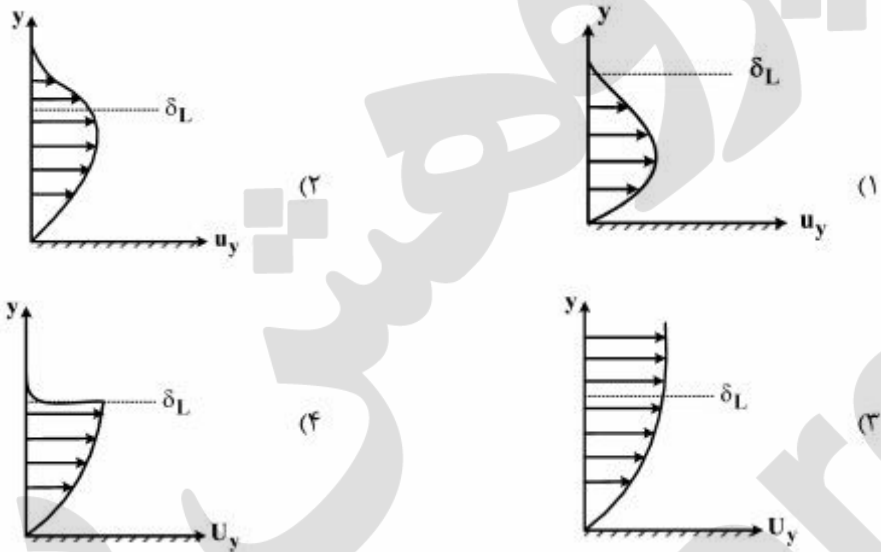
(۱) با افزایش عدد رینولدز در محدوده  $10^2 < Re_D < 10^4$ ، ضریب اصطکاک ممکن است افزایش یا کاهش یابد و یا ثابت بماند.

(۲) با افزایش عدد رینولدز در محدوده  $10^2 < Re_D < 10^4$ ، طول توسعه‌یافتگی همواره افزایش می‌یابد.

(۳) با افزایش عدد رینولدز در ناحیه کاملاً زیر (یعنی در محدوده اعداد رینولدز بسیار بزرگ) تنش برشی وارد بر دیواره لوله ثابت می‌ماند.

(۴) در یک عدد رینولدز ثابت، با افزایش ضریب اصطکاک، تنش برشی وارد بر دیواره همواره افزایش می‌یابد.

۳۰- یک جریان آزاد با سرعت  $\vec{v} = u_x \hat{i} + \omega \hat{j}$  با صفحه تخت  $y = 0$  برخورد می‌کند. کدام نمودار پروفیل سرعت عمودی ( $u_y$ ) را روی صفحه تخت نشان می‌دهد؟  $\delta_L$  ضخامت لایه مرزی است.



ترمودینامیک پیشرفته:

۳۱- رابطه کار و گرما و تغییرات انرژی داخلی در یک تحول هم‌فشار گاز کامل، کدام است؟  $(k = \frac{C_{p0}}{C_{v0}})$

$$q = k\Delta u = \frac{k}{k-1} \cdot w \quad (1)$$

$$q = \frac{k}{k-1} \Delta u + k \cdot w \quad (2)$$

$$q = k\Delta u + (k-1)w \quad (3)$$

$$q = k \cdot w = \frac{k}{k-1} \Delta u \quad (4)$$

۳۲- دو منبع با دماهای ثابت  $T$  و  $T_0$  ( $T > T_0$ ) مد نظر بوده و  $T_0$  دمای محیط است. اگر این دو منبع در تماس با یکدیگر دارای نرخ انتقال حرارت  $\dot{Q}$  باشند، مقدار نرخ برگشت‌ناپذیری، کدام است؟

$$\dot{I} = 0 \quad (1)$$

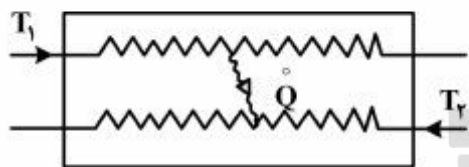
$$\dot{I} = \frac{\dot{Q}}{T} (T - T_0) \quad (2)$$

$$\dot{I} = \frac{\dot{Q}}{T} (T - T_0) \quad (3)$$

$$\dot{I} = \frac{\dot{Q}}{T_0} (T - T_0) \quad (4)$$

۳۳- در یک مبدل گرمایی، انتقال حرارت بین جریانی که چگالش می‌یابد و جریانی که تبخیر می‌شود صورت می‌گیرد. دمای جریان اول  $T_1$  و دمای جریان دوم  $T_2$  است. نرخ انتقال حرارت  $\dot{Q}$  بوده و از افت فشار صرف‌نظر می‌شود.

نرخ آنتروپی تولیدی  $\dot{S}_{gen}$  برابر کدام است؟



$$\dot{S}_{gen} = \dot{Q} \left( \frac{T_2 - T_1}{T_1 T_2} \right) \quad (1)$$

$$\dot{S}_{gen} = \dot{Q} \left( 1 - \frac{1}{T_2} \right) \quad (2)$$

$$\dot{S}_{gen} = \dot{Q} \left( \frac{T_1 + T_2}{T_1 T_2} \right) \quad (3)$$

$$\dot{S}_{gen} = \dot{Q} \left( \frac{T_1 - T_2}{T_1 T_2} \right) \quad (4)$$

۳۴- در یک مدل آماری که از توزیع ماکسول - بولتزمن تبعیت می‌کند، همهٔ راه‌های احتمالی که سه ذرهٔ a, b و c می‌توانند دارای دینورسی ۳ باشند، برابر کدام است؟

$$1 \quad (1)$$

$$10 \quad (2)$$

$$27 \quad (3)$$

$$45 \quad (4)$$

۳۵- سیستمی با تعداد زیادی مولکول از یک گاز (N) را در نظر بگیرید. هر مولکول دارای دو تراز انرژی با انرژی  $\epsilon_1$  و  $\epsilon_2$  می‌باشد ( $\epsilon_2 > \epsilon_1$ ,  $\epsilon = \epsilon_2 - \epsilon_1$ ) و دینورسی هر تراز g و با یکدیگر برابر است. اگر گاز از استاتیسیتیک ماکسول بولتزمن پیروی کند و در دمای T باشد، تعداد ذرات در اولین تراز  $N_1$  و دومین تراز  $N_2$ ، کدام است؟

$$N_2 = \frac{\epsilon_2}{\epsilon_1 + \epsilon_2} N, \quad N_1 = \frac{\epsilon_1}{\epsilon_1 + \epsilon_2} N \quad (1)$$

$$N_2 = \frac{N e^{\frac{\epsilon}{kT}}}{1 + e^{\frac{\epsilon}{kT}}}, \quad N_1 = \frac{N}{1 + e^{\frac{\epsilon}{kT}}} \quad (2)$$

$$N_2 = \frac{2N e^{-\frac{\epsilon}{kT}}}{1 + 2e^{-\frac{\epsilon}{kT}}}, \quad N_1 = \frac{N}{1 + 2e^{-\frac{\epsilon}{kT}}} \quad (3)$$

$$N_2 = \frac{N e^{-\frac{\epsilon}{kT}}}{1 + e^{-\frac{\epsilon}{kT}}}, \quad N_1 = \frac{N}{1 + e^{-\frac{\epsilon}{kT}}} \quad (4)$$

۳۶- کدام گزینه برای گاز ایدئال نادرست است؟

- (۱) میانگین مؤلفه سرعت ذرات گاز به عنوان مثال روی محور  $X$   $\langle v_x \rangle$  در دستگاه مختصات کارتزین، درباره سرعت  $-\infty$  تا  $+\infty$  در هر شرایطی برابر با صفر است.
- (۲) مقدار انرژی داخلی و انتروپی شیمیایی گازهای دواتمی و چند اتمی همواره مقداری است معین که با فشار و دمای گاز تغییر نمی‌کند.
- (۳) در دماهای پایین برای گازی که مقدار دیژنرسی الکترونی پایین‌ترین تراز آن واحد است؛ مقدار انتروپی الکترونی  $S_e = 0$  در هر شرایطی صفر است.

(۴) گرمای ویژه در فشار و حجم ثابت گازهای تک اتمی، در هر شرایطی مقداری ثابت است.

- ۳۷- دو جسم مشابه با جرم و ظرفیت گرمایی محدود و برابر با دماهای مطلق  $T_1$  و  $T_2$  را در نظر بگیرید. یک موتور گرمایی می‌تواند بین این دو جسم به راه افتد و کار تولید نماید. موتور گرمایی حرارت را از جسم با دمای بالاتر دریافت نموده، بخشی از آن را به کار تبدیل می‌کند و مابقی را به صورت تلفات حرارتی به جسم دما پایین می‌دهد. به مرور دمای دو جسم با هم برابر می‌گردند (دمای تعادل). برای اینکه کار حاصله از موتور گرمایی حداکثر باشد، دمای تعادل کدام باید باشد؟

$$(1) \frac{2T_1T_2}{\sqrt{T_1+T_2}}$$

$$(2) \sqrt{T_1T_2}$$

$$(3) \frac{T_1+T_2}{2}$$

$$(4) \frac{T_1T_2}{T_1+T_2}$$

- ۳۸- اگر ضریب کارایی (COP) یک یخچال برابر با ۳ باشد، مقدار حرارت دفع شده از کندانسور این یخچال چند برابر حرارت جذب شده از طریق اواپراتور آن است؟

$$(1) \frac{2}{3}$$

$$(2) \frac{4}{3}$$

$$(3) \frac{5}{4}$$

$$(4) \frac{5}{3}$$

۳۹- یک گاز تک اتمی با دو تراز انرژی بدون دپژنریسی  $\epsilon_{e_0} = 0$  و  $\epsilon_{e_1}$  مدنظر است. مقدار آنتروپی برمل الکترونی برابر کدام است؟

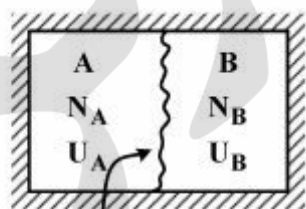
$$\bar{S}_e = \left[ \frac{\left(1 + e^{-\frac{\epsilon_{e_1}}{KT}}\right) \ln\left(1 + e^{-\frac{\epsilon_{e_1}}{KT}}\right) + \frac{\epsilon_{e_1}}{KT} e^{-\frac{\epsilon_{e_1}}{KT}}}{1 + e^{-\frac{\epsilon_{e_1}}{KT}}} \right] \quad (1)$$

$$\bar{S}_e = \bar{R} \left[ \ln\left(1 + e^{-\frac{\epsilon_{e_1}}{KT}}\right) + \frac{\epsilon_{e_1}}{KT} e^{-\frac{\epsilon_{e_1}}{KT}} \right] \quad (2)$$

$$\bar{S}_e = \bar{R} \ln\left(1 + e^{-\frac{\epsilon_{e_1}}{KT}}\right) \quad (3)$$

$$\bar{S}_e = \bar{R} \ln 1 = 0 \quad (4)$$

۴۰- یک سیستم ترمودینامیکی حاوی گاز ایدئال تک اتمی با معادله  $U = \frac{3}{2} NRT$  است. سیستم حاوی دو قسمت A و B می‌باشد که توسط غشای هادی حرارت از هم جدا شده‌اند. اگر سیستم عایق حرارت و  $U_T$  انرژی کل سیستم باشد، در حالت تعادل حرارتی کدام رابطه صادق است؟



غشای هادی حرارت

$$U_B = \frac{U_T}{1 - \frac{N_B}{N_A}} \quad (1)$$

$$U_A = \frac{U_T}{1 - \frac{N_B}{N_A}} \quad (2)$$

$$U_B = \frac{U_T}{1 + \frac{N_B}{N_A}} \quad (3)$$

$$U_A = \frac{U_T}{1 + \frac{N_B}{N_A}} \quad (4)$$

۴۱- دمای وارونگی به دمایی گفته می‌شود که ضریب ژول تامسون در آن  $\mu_J = 0$  باشد. اگر معادله حالت  $P(v-b) = RT$  باشد، کدام گزینه صحیح است؟

$$b < 0 \quad (1)$$

$$b > 0 \quad (2)$$

$$b = 0 \quad (3)$$

$$b \leq 0 \quad (4)$$

۴۲- اگر  $C_P = \left(\frac{\partial h}{\partial T}\right)_P$  گرمای ویژه در فشار ثابت و  $\alpha_P = \frac{1}{v} \left(\frac{\partial v}{\partial T}\right)_P$  ضریب انبساط حجمی باشد، در این صورت:

$$\left(\frac{\partial P}{\partial T}\right)_s = \frac{T v C_P}{\alpha_P} \quad (۱)$$

$$\left(\frac{\partial P}{\partial T}\right)_s = \frac{C_P}{T v \alpha_P} \quad (۲)$$

$$\left(\frac{\partial P}{\partial T}\right)_s = \frac{C_P}{T v^2 \alpha_P} \quad (۳)$$

$$\left(\frac{\partial P}{\partial T}\right)_s = \frac{C_P}{T^2 v \alpha_P} \quad (۴)$$

۴۳- از یک لوله سیال تراکم‌ناپذیری با دبی جرمی  $\dot{m}$ ، دمای  $T$  و فشار  $P$  عبور می‌کند. اگر جداره لوله کاملاً عایق حرارتی بوده و تغییر دمای سیال مورد نظر ناچیز باشد، نرخ تولید آنتروپی به واسطه اصطکاک سیال با جداره لوله، کدام است؟ ( $\Delta P$  افت فشار در لوله،  $C$  گرمای ویژه سیال و  $v$  حجم مخصوص)

$$\dot{S}_{gen} = -\frac{\dot{m}v}{T} \Delta P \quad (۱)$$

$$\dot{S}_{gen} = \frac{\dot{m}v}{T} \Delta P \quad (۲)$$

$$\dot{S}_{gen} = \dot{m}R \frac{\Delta P}{P} \quad (۳)$$

$$\dot{S}_{gen} = -\dot{m}R \frac{\Delta P}{P} \quad (۴)$$

۴۴- مولکول‌های گازی دارای دو تراز انرژی  $\epsilon_1$  و  $\epsilon_2$  و  $\epsilon = \epsilon_1 - \epsilon_2$  و دیژنریسی دو تراز  $g$  با یکدیگر برابر است. در

حالتی که  $T \ll \frac{\epsilon}{K}$  باشد، ( $K$  ثابت بولتزمان است) کدام گزینه صحیح است؟

$$N_1 \approx N, N_2 \approx 0 \quad (۱)$$

$$N_1 = \frac{N}{1 + e^{-\frac{\epsilon}{KT}}}, N_2 = \frac{N e^{-\frac{\epsilon}{KT}}}{1 + e^{-\frac{\epsilon}{KT}}} \quad (۲)$$

$$N_1 = \frac{N}{2}, N_2 = \frac{N}{2} \quad (۳)$$

$$N_1 = \frac{N}{1 + 2e^{-\frac{\epsilon}{KT}}}, N_2 = \frac{2N e^{-\frac{\epsilon}{KT}}}{1 + 2e^{-\frac{\epsilon}{KT}}} \quad (۴)$$

۴۵- رابطه  $P-v-T$  برای یک گاز حقیقی به فرم ویربال را می‌توان به صورت زیر نوشت:

$$\frac{Pv}{RT} = 1 + BP + CP^2$$

که در آن  $P$  فشار،  $v$  حجم مخصوص،  $T$  دما،  $R$  ثابت گاز و  $B$  و  $C$  فقط توابعی از دما هستند. اگر ضریب ژول

تامسون  $\mu_J = \left(\frac{\partial T}{\partial P}\right)_h$  و گرمای ویژه در فشار ثابت  $C_p = \left(\frac{\partial h}{\partial T}\right)_p$  باشد، و فشار به سمت صفر میل کند، در این

صورت:

$$\mu_J C_p = \frac{\left(\frac{dB}{dT}\right)}{RT^2} \quad (۱)$$

$$\mu_J C_p = \left(\frac{dB}{dT}\right) \quad (۲)$$

$$\mu_J C_p = RT \left(\frac{dB}{dT}\right) \quad (۳)$$

$$\mu_J C_p = RT^2 \left(\frac{dB}{dT}\right) \quad (۴)$$

پرفیسور  
برند  
isipaper.org