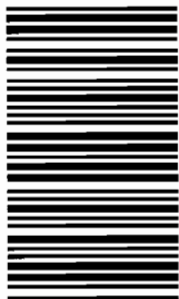


203

A



203A

دفترچه آزمون ورود به حرفه مهندسان



معماری (نظارت)

وزارت راه و شهرسازی
معاونت مسکن و ساختمان
دفتر امور مقررات ملی ساختمان

رعایت مقررات ملی ساختمان الزامی است

سوالات تستی

مشخصات فردی را حتما تکمیل نمایید.	مشخصات آزمون
❖ نام و نام خانوادگی:.....	تاریخ آزمون: ۹۴/۱۱/۲۹
❖ شماره داوطلب:.....	تعداد سوالات: ۶۰ سوال
	زمان پاسخگویی: ۱۵۰ دقیقه

تذکرات:

- سوالات بصورت چهار جوابی می باشد. کاملترین پاسخ درست را بعنوان گزینه صحیح انتخاب و در پاسخنامه علامت بگذارید.
- به پاسخ های اشتباه یا بیش از یک انتخاب $\frac{1}{3}$ نمره منفی تعلق می گیرد.
- امتحان بصورت جزوه باز می باشد. هر داوطلبی فقط حق استفاده از جزوه خود را دارد و استفاده از جزوات دیگران در جلسه آزمون ممنوع است.
- استفاده از ماشین حساب های مهندسی بلامانع است ولی آوردن و استفاده از هرگونه تلفن همراه، رایانه، لپ تاپ، تبلت و ساعت هوشمند ممنوع است.
- از درج هرگونه علامت یا نشانه بر روی پاسخنامه خودداری نمایید. در غیر این صورت از تصحیح پاسخنامه خودداری خواهد شد.
- در پایان آزمون، دفترچه سوالات و پاسخنامه به مسئولان تحویل گردد، عدم تحویل دفترچه سوالات موجب عدم تصحیح پاسخنامه می گردد.
- نظر به اینکه پاسخنامه توسط ماشین تصحیح خواهد شد لذا مسئولیت عدم تصحیح پاسخنامه هایی که بصورت ناقص، مخدوش یا بدون استفاده از مداد نرم پر شده باشد بعهده داوطلب است.
- کلیه سوالات با ضریب یکسان محاسبه خواهد شد و حد نصاب قبولی برای دریافت پروانه اشتغال بکار ۵۰ درصد می باشد.

شرکت خدمات آموزشی سازمان سنجش آموزش کشور



۱- در ساختمان‌های فولادی با قاب‌های مهاربندی شده همگرا، اجرای کدامیک از مهاربندی‌های زیر مجاز نیست؟

(۱) مهاربندی‌های به شکل K

(۲) مهاربندی‌های به شکل ۷ و ۸

(۳) مهاربندی‌های قطری

(۴) مهاربندی‌های ضربدری

۲- کدامیک از گزینه‌های زیر صحیح نیست؟

(۱) کارهای فولادی که در تماس با بتن باید قرار گیرند، لازم نیست رنگ شوند.

(۲) قطعات فولادی باید در محیطی دور از رطوبت انبار گردند.

(۳) برای از بین بردن اکسیدهای حاصل از نورد، تمیزکاری با پاشش مواد ساینده بهترین روش است.

(۴) قطعات فولادی که در کارگاه به هر علتی آسیب دیده‌اند نباید اصلاح و مرمت گردند و قابل استفاده نیستند.

۳- کدامیک از گزینه‌های زیر صحیح نیست؟

(۱) ویبراتور باید حدامکان به صورت قائم وارد بتن شود.

(۲) برای تراکم بتن ستون‌ها باید از ویبره‌ی درونی استفاده شود.

(۳) در بتن‌ریزی دیوارها سرعت بتن‌ریزی باید به نحوی باشد که وقتی لایه بعدی ریخته می‌شود بتن لایه قبلی به صورت خمیری باشد.

(۴) در بتن‌هایی که در معرض یخ‌زدن و آب‌شدن متوالی قرار می‌گیرند، ساخت بتن با حباب هوا الزامی است.

۴- کدامیک از گزینه‌های زیر صحیح است؟

(۱) در اجرای بتن در هوای سرد نسبت آب به سیمان نباید از 50 درصد بیشتر باشد.

(۲) شرایط اجرای بتن در هوای گرم وقتی الزامی است که دمای محیط بیش از 35 درجه سلسیوس و رطوبت نسبی کمتر از 70 درصد است.

(۳) دمای مخلوط بتن نباید بیشتر از 30 درجه سلسیوس برای بتن معمولی باشد.

(۴) هنگام اجرای بتن در مناطق خلیج فارس نباید از سیمان پوزولانی استفاده شود.

۵- برای عدم لزوم شناسایی‌های ژئوتکنیکی پیش از عملیات ساختمانی، کدامیک از گزینه‌های زیر شرط کافی است؟

(۱) در طراحی و اجرای ساختمان نیاز به گودبرداری به میزان کمتر از 2 متر باشد.

(۲) در دسترس بودن داده‌های کافی از محدوده محل موردنظر و زمین‌های با سازند زمین‌شناسی مشابه

(۳) ساختمان موردنظر با مساحت اشغال کمتر از 300 مترمربع باشد.

(۴) هیچکدام



۶- اگر گودبرداری با شیب پایدار انجام شود از چه عمقی خطر گود زیاد در نظر گرفته می‌شود؟

(۱) بیش از 20 متر

(۲) بین 9 تا 20 متر

(۳) بین 10 تا حداکثر 15 متر

(۴) اگر گودبرداری با شیب پایدار صورت گیرد خطر گود زیاد در نظر گرفته نمی‌شود.

۷- در اجرای پی‌های سطحی، عمق پی باید بیش از متر باشد.

(۱) 1 (۲) 0.5 (۳) 0.25 (۴) 1.25

۸- حداقل سطح شیشه پنجره نسبت به سطح کف، در آشپزخانه‌های مسکونی در یک دیوار به فاصله بیش از 4.5 متر از دیوار مقابل چقدر است؟

(۱) $\frac{1}{10}$ (۲) $\frac{1}{7}$ (۳) $\frac{1}{8}$ (۴) $\frac{1}{4}$

۹- در یک ساختمان اداری 5 طبقه با نمای شیشه‌ای پیوسته، رعایت فاصله افقی حداقل بین خط نمای شیشه‌ای پیوسته تا حد محدوده زمین الزاماً چه مقدار است؟

(۱) 200 سانتی‌متر (۲) 180 سانتی‌متر

(۳) 120 سانتی‌متر (۴) 150 سانتی‌متر

۱۰- کدامیک از گزینه‌های زیر صحیح است؟

(۱) در جوش کاری نیمه خودکار، از روکش الکتروود انعطاف پذیر استفاده می‌شود.

(۲) در جوش کاری نیمه خودکار، الکتروود پیوسته و دور قرقره پیچیده شده است.

(۳) جوش کاری خودکار، توسط دستگاه انجام می‌شود و نحوه محافظت از نوار جوش مذاب مشابه جوش کاری دستی می‌باشد.

(۴) در جوش کاری دستی، روکش الکتروود به‌طور مستقیم در فرآیند جوش دخالت دارد.

۱۱- جابه‌جایی و حمل کارگران و افراد با وسایل بالابرنده بار و مصالح

(۱) با رعایت نکات ایمنی بلامانع است.

(۲) بلامانع است.

(۳) در هر شرایطی ممنوع است.

(۴) به شرط تفکیک محل بار و افراد و داشتن راننده یا متصدی برای بالابر، بلامانع است.

۱۲- کدامیک از گزینه‌های زیر صحیح است؟

(۱) برای انبار کردن آهن‌آلات محدودیت ارتفاع وجود ندارد.

(۲) آجر و سفال نباید بیش از 1.80 متر انباشته شود.

(۳) کیسه‌های سیمان، گچ، آهک و نظایر آن نباید بیش از 12 ردیف روی هم چیده شوند.

(۴) مواد حاصل از گودبرداری نباید به فاصله کمتر از 1 متر از لبه گود ریخته شوند.



۱۳- میزان مجاز ناصافی در تمامی قطعات بتنی و پیش ساخته در هر 3 متر چند میلی متر است؟

- (۱) ± 5 (۲) ± 6 (۳) ± 4 (۴) ± 7

۱۴- در هنگام اجرای ساختمان با سیستم پانل های پیش ساخته سبک سه بعدی در مرحله بتن پاشی رعایت کدام موارد الزامی است؟

- (۱) استفاده از روش های دستی در ساخت بتن پاششی مجاز نیست و لازم است بتن پاشی دیوارها از بالا به سمت پایین دیوار صورت گیرد.
 (۲) استفاده از روش های دستی در ساخت بتن پاششی مجاز است و لازم است بتن پاشی دیوارها از پایین به سمت بالای دیوار صورت گیرد.
 (۳) استفاده از روش های دستی در ساخت بتن پاششی مجاز نیست و لازم است بتن پاشی دیوارها از پایین به سمت بالای دیوار صورت گیرد.
 (۴) استفاده از روش های دستی در ساخت بتن پاششی مجاز است و لازم است بتن پاشی دیوارها از بالا به سمت پایین دیوار صورت گیرد.

۱۵- در هنگام جوش کاری در ساختمان های فولادی با مقاطع گرم نورد شده اگر دمای سطح کار از چه میزان کمتر شود، باید جوشکاری متوقف شود؟

- (۱) 15 - درجه سانتی گراد (۲) 10 - درجه سانتی گراد
 (۳) 5 - درجه سانتی گراد (۴) 4 - درجه سانتی گراد

۱۶- جهت استقرار خودروهای آتش نشانی برای اطفاء حریق حداقل عرض مفید قابل قبول معبر برای ساختمان های با ارتفاع بیش از 23 متر چه میزان تعیین شده است؟

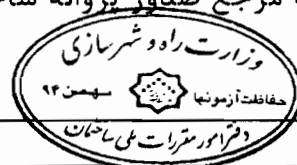
- (۱) 7 متر (۲) 5 متر (۳) 6 متر (۴) 8 متر

۱۷- در یک ساختمان ساخته شده با مصالح بنایی، در محل تقاطع یک تیغه و یک دیوار، یک کلاف بتنی قائم در نظر گرفته شده است. دلیل اجرای کلاف آن است که:

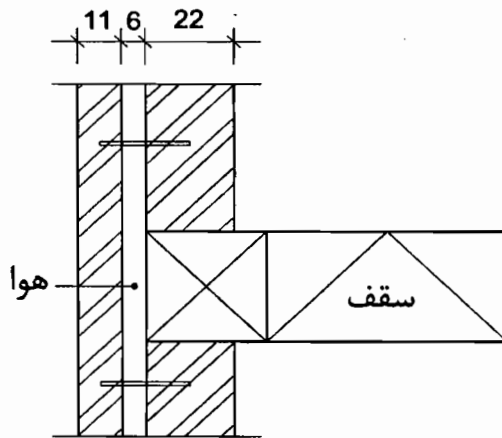
- (۱) طول دیوار تیغه از طول دیوار متکی به آن کمتر است.
 (۲) دیوار و تیغه به صورت هم زمان و به صورت لاریز یا هشت گیر ساخته نشده اند.
 (۳) طول دیوار از طول دیوار تیغه متکی به آن کمتر است.
 (۴) در هر صورت اجرای کلاف در این موقعیت الزامی است.

۱۸- اگر در اجرای عملیات ساختمانی، احتمال خطر وقوع حادثه ملاحظه یا مشاهده شود:

- (۱) مجری (پیمانکار) باید مراتب را به کارفرما و اداره تعاون، کار و رفاه اجتماعی و مرجع صدور پروانه ساختمان اعلام نماید.
 (۲) ناظر باید مراتب را به کارفرما و اداره تعاون، کار و رفاه اجتماعی و مرجع صدور پروانه ساختمان اعلام نماید.
 (۳) مالک باید مراتب را به ناظر و مجری و مرجع صدور پروانه ساختمان اعلام نماید.
 (۴) ناظر باید مراتب را به مرجع صدور پروانه ساختمان و سازمان نظام مهندسی ساختمان استان اعلام نماید.



۱۹- دیوار آجری دوجداره‌ای با مشخصات شکل زیر ساخته شده است. ضخامت مؤثر دیوار برابر است با عدد صحیح:



37 (۱)

22 (۲)

33 (۳)

24 (۴)

۲۰- کدامیک از گزینه‌های زیر صحیح نیست؟

- (۱) از کلیدهای خودکار مینیاتوری می‌توان به عنوان کلید کنترل مدار استفاده کرد.
- (۲) اگر یک کابل چند تابلو را تغذیه کند، تابلوها باید دارای کلید خودکار اصلی باشند.
- (۳) اگر در تابلوها از کلیدهای مینیاتوری استفاده شود نیاز به فیوزهای بالادست نیز الزامی است.
- (۴) در صورت اتصال کوتاه بین فاز و خنثی نمی‌توان از فیوزهای کتابی استفاده کرد.

۲۱- ظرفیت فضای امن در یک فروشگاه بزرگ به مساحت 4000 مترمربع، چند مترمربع است؟

800 (۴)

500 (۳)

400 (۲)

1000 (۱)

۲۲- کدامیک از گزینه‌های زیر صحیح است؟

- (۱) برای تندگیر کردن ملات گچ به آن خاک رس اضافه می‌کنند.
- (۲) افزودن خاک به ملات برای لوز دادن آن مجاز است.
- (۳) استفاده از ملات ماسه و آهک در مصرف بین درز مناسب نیست.
- (۴) حداکثر میزان مجاز افزودن رنگ به ملات 5 درصد وزن مواد چسباننده در ملات‌هاست.

۲۳- کاربرد اصلی بلوک‌های سبک گچی از گچ ساختمانی صنعتی، عبارت است از:

- (۱) پوشش مستقل دیوار، سقف تیرچه، تیغه‌های غیرباربر
- (۲) پوشش مستقل دیوار، محافظت ستون‌ها، تیغه‌های باربر
- (۳) پوشش نمای سقف، تیغه‌های باربر، سقف کاذب
- (۴) پوشش نمای سقف، پوشش قطعات سازه، سقف تیرچه



۲۴- اجزای اصلی این سیمان، کلینکر سیمان پرتلند و مقادیر مناسبی پوزولان طبیعی یا مواد افزودنی ویژه هستند؟

- (۱) سیمان بنایی
- (۲) سیمان پرتلند پوزولانی
- (۳) سیمان پرتلند سرباره‌ای
- (۴) سیمان آمیخته

۲۵- در یک پیاده‌رو با عرض 1.5 متر در صورتی که نیاز به نصب تابلو عمود بر نمای اصلی در ارتفاع 4 متری نسبت به تراز کف معبر باشد، پیش‌روی تابلو در معبر عمومی حداکثر برابر است با:

- (۱) 150 سانتی‌متر
- (۲) 50 سانتی‌متر
- (۳) 120 سانتی‌متر
- (۴) 90 سانتی‌متر

۲۶- با توجه به راهنمای مبحث نوزدهم مقررات ملی ساختمان در صورتی که سقف بین طبقات یک ساختمان جرم سطحی برابر 475 کیلوگرم بر مترمربع داشته باشد، جرم مؤثر سقف کیلوگرم بر مترمربع در نظر گرفته خواهد شد.

- (۱) 150
- (۲) 475
- (۳) 300
- (۴) 400

۲۷- اگر در ساختمانی غیرمستقل با اینرسی متوسط و استفاده مداوم، حجم کل فضای کنترل شده 500 مترمکعب و سطح جدار نورگذر (پنجره) با شیشه‌های دوجداره بی‌رنگ در نمای شمالی 75 مترمربع باشد، ضریب نما در این ساختمان برابر است با:

- (۱) 0.12
- (۲) 0.06
- (۳) 0.1
- (۴) 0.05

۲۸- در طراحی سالن سینما یا تئاتر اگر عرض مفید راهروی بین صندلی‌ها 300 میلی‌متر در نظر گرفته شود و از دو انتهای خود به راهرو یا درگاه منتهی شوند، بیشینه تعداد صندلی مجاز چند عدد است؟

- (۱) 14
- (۲) 7
- (۳) 10
- (۴) 24

۲۹- در یک ساختمان 8 طبقه 2 چاه آسانسور و در هر چاه 3 آسانسور 8 نفره نصب شده است که امکان افزایش سرعت آنها تا 2.5 متر بر ثانیه وجود دارد. سطح تخلیه حداقل برای هوای چاه‌های آسانسور برابر است با:

- (۱) 2% (دو درصد) مساحت مقطع چاه آسانسور
- (۲) 0.4 مترمربع
- (۳) 1% (یک درصد) مساحت مقطع چاه آسانسور
- (۴) 0.3 مترمربع

۳۰- اگر در یک ساختمان صنعتی، آسانسوری با ابعاد کابین 6.5 مترمربع نصب شده است. ظرفیت در نظر گرفته شده برای آن کیلوگرم بوده است.

- (۱) 3400
- (۲) 3300
- (۳) 3600
- (۴) 3100



۳۱- ترتیب ضریب جذب صدای مواد زیر (به ترتیب از کم به زیاد) در بسامد مرکزی 125 کدام گزینه است؟

- ۱) کف پارکت بر روی بتن - شیشه دوجداره - کاشی سرامیکی - سقف کاذب گچی
- ۲) شیشه دوجداره - سقف کاذب گچی - کف پارکت بر روی بتن - کاشی سرامیکی
- ۳) کاشی سرامیکی - کف پارکت بر روی بتن - شیشه دوجداره - سقف کاذب گچی
- ۴) شیشه دوجداره - کف پارکت بر روی بتن - کاشی سرامیکی - سقف کاذب گچی

۳۲- شاخص کاهش صدای وزن یافته (R_w یا STC) برای یک دیوار دو جداره با آجر فشاری 11 سانتی متری با 5 سانتی متر فاصله هوایی و دو رو اندود به ضخامت 1.5 سانتی متر چقدر است؟

- ۱) 56 (db) ۲) 54 (db) ۳) 52 (db) ۴) 47 (db)

۳۳- کدام سازه‌های نگهبان دائم به صورت دیوار طره‌ای عمل می‌کنند؟

- ۱) بلوکی وزنی، خاک مسلح
- ۲) پشت بند دار، گهواره‌ای
- ۳) برلینی، گهواره‌ای
- ۴) برلینی، پشت بند دار

۳۴- تغییر امتداد لوله قائم فاضلاب به دلایل معماری یا سازه‌ای.....

- ۱) باید با طی طول افقی تا رسیدن به نقطه خروج با دو خم اجرا شود.
- ۲) مجاز نیست.
- ۳) در صورتی که لوله قائم فاضلاب مجهز به هواکش باشد، مجاز است.
- ۴) در صورتی که سرعت فاضلاب در لوله مناسب باشد مجاز است.

۳۵- برای نگهداری یک ساختمان اداری و تجاری چهارطبقه (با حداکثر هشت واحد) کدام گزینه درست است؟

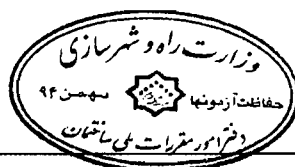
- ۱) نیاز به حداقل یک بازرسی حقیقی است.
- ۲) نیاز به بازرسی حقوقی دارد.
- ۳) برای ساختمان‌های کمتر از پنج طبقه نیازی به بازرسی نمی‌باشد.
- ۴) هم‌نیاز به بازرسی حقیقی دارد و هم نیاز به بازرسی حقوقی دارد.

۳۶- در چه صورت در یک ساختمان نیاز به در نظر گرفتن لوله هواکش قائم نیست؟

- ۱) در صورتی که اختلاف فشار در سیفون‌ها بیش از 25 میلی متر آب بیشتر باشد.
- ۲) در صورتی که جریان خروجی از توالت به آن متصل نباشد.
- ۳) اگر تعداد شاخه‌های افقی متصل به لوله قائم فاضلاب کمتر از 5 طبقه باشد.
- ۴) در صورتی که امکان شکسته شدن آب هوا بند سیفون‌ها وجود داشته باشد.

۳۷- بازرسی از قطعات معماری و سازه‌ای ساختمان توسط بازرسی باید حداقل هر چند سال یکبار انجام می‌گیرد؟

- ۱) هر ده سال یکبار
- ۲) هر سال یکبار
- ۳) هر پنج سال یکبار
- ۴) هر دو سال یکبار



۳۸- حداقل فاصله جداره خارجی لوله گاز در مسیرهای موازی از پست‌های برق 20 کیلوولت چند متر است؟

- (۱) 10 متر
(۲) 2 متر
(۳) 4 متر
(۴) 8 متر

۳۹- فاصله نصب شیر گاز از دستگاه‌های گازسوز زیر در ساختمان‌های عمومی و خاص با فشار یک چهارم پوند بر اینچ مربع چند سانتی‌متر است؟

A - اجاق گاز و B - بخاری دیواری و C - شومینه

- (۱) A = 30 سانتی‌متر از بدنه، B = حداقل 10 الی 30 سانتی‌متر از بدنه، C = حداقل 20 سانتی‌متر از دیوار شومینه
(۲) A = 20 سانتی‌متر از بدنه، B = حداقل 30 سانتی‌متر از بدنه، C = حداقل 80 سانتی‌متر از دیوار شومینه

- (۳) A = 10 تا 30 سانتی‌متر از بدنه، B = 20 سانتی‌متر از بدنه، C = 30 سانتی‌متر از دیوار شومینه

- (۴) A = 20 سانتی‌متر از بدنه، B = حداقل 30 سانتی‌متر از بدنه، C = حداقل 10 تا 30 سانتی‌متر از دیوار شومینه

۴۰- پیاده‌رو متحرکی مرکب از صفحاتی به ابعاد 0.4×1.20 سانتی‌متر ساخته شده است. برای جابجایی حداکثر ظرفیتی 14500 نفر در ساعت، حداقل سرعت اسمی آن چقدر باید باشد؟

- (۱) 0.65 متر بر ثانیه
(۲) 0.75 متر بر ثانیه
(۳) 0.5 متر بر ثانیه
(۴) 0.8 متر بر ثانیه

۴۱- در یک پروژه که در کنار یک ایستگاه مترو قرار دارد، برای گودبرداری (نوع خاک، متوسط) با عمق 5.5 متر طبقه‌بندی خطر گود کدام است؟

- (۱) کم
(۲) زیاد
(۳) متوسط
(۴) بسیار زیاد

۴۲- کدامیک از گزینه‌های زیر صحیح است؟

- (۱) در صورت عدم پرداخت وجوه و عوارض مقرر مربوط به صدور پروانه اشتغال به کار ظرف مهلت حداقل سه ماه از تاریخ انقضای مهلت پروانه اشتغال فاقد اعتبار شناخته می‌شود.
(۲) در صورت مفقود شدن پروانه اشتغال به کار مهندسی، مرجع صدور پروانه موظف است پس از سپری شدن مدت سه ماه از تاریخ تقاضا نسبت به صدور المثنی اقدام نماید.
(۳) برای متقاضیانی که در بیش از یک رشته دارای شرایط اخذ پروانه اشتغال باشند پروانه جداگانه صادر می‌شود.
(۴) ظرفیت اشتغال دارندگان پروانه اشتغال به پیشنهاد نظام مهندسی استان و تصویب شورای مرکزی تعیین می‌شود.



۴۳- در تعیین حدود صلاحیت و ظرفیت اشخاص حقوقی که به وسیله سازمان مدیریت و برنامه ریزی کشور تعیین ظرفیت و تشخیص صلاحیت می شوند، کدام گزینه برای ظرفیت اشتغال به کار مهندسی خدمات طراحی یا محاسباتی در پروژه های غیردولتی صحیح است؟

- ۱) این ظرفیت متناسب با تعداد اعضای دارای امتیاز است. از مجموع ظرفیت اشخاص دارای صلاحیت با ضریب متناسب در دوره انجام کار محاسبه می شود.
- ۲) ظرفیت اشتغال به کار مهندسی عبارت است از توان و امکان ارائه خدمات مهندسی توسط اشخاص حقوقی دارای پروانه در دوره اجرای کار طراحی ساختمان
- ۳) ظرفیت اشتغال به کار مهندسی که عبارت است از تعداد کار و سطح زیربنا با ضریب یک محاسبه می شود.
- ۴) ظرفیت اشتغال به کار مهندسی عبارت است از توان و امکان ارائه خدمات مهندسی توسط اشخاص حقوقی دارای پروانه اشتغال در مدت یک سال تمام

۴۴- در اجرای یک پروژه مسکونی به مساحت 7450 متر مربع در زاهدان بنا به دلایلی خارج از تصور ناظر حقوقی، نظارت پروژه نیاز به مدت 6 ماه بیش از زمان اعلام شده در قرارداد دارد. در این صورت وظیفه ناظر حقوقی چیست؟

- ۱) باید حداکثر تا دو ماه مانده به پایان مدت قرارداد نظارت، مراتب را به صاحب کار، سازمان استان و مرجع صدور پروانه ساختمان اعلام و از سازمان درخواست تمدید قرارداد نظارت نماید.
- ۲) باید حداکثر تا یک ماه مانده به پایان مدت قرارداد نظارت، مراتب را به صاحب کار، سازمان استان و مرجع صدور پروانه ساختمان اعلام و از صاحب کار درخواست تمدید قرارداد نظارت نماید.
- ۳) باید حداکثر تا دو ماه مانده به پایان مدت قرارداد نظارت، مراتب را به سازمان استان و مرجع صدور پروانه ساختمان اعلام و از سازمان درخواست تمدید قرارداد نظارت نماید.
- ۴) باید حداکثر تا دو ماه مانده به پایان مدت قرارداد نظارت، مراتب را به سازمان استان و مرجع صدور پروانه ساختمان اعلام و از صاحب کار درخواست تمدید قرارداد نظارت نماید.

۴۵- "توصیف در بنا" چیست؟

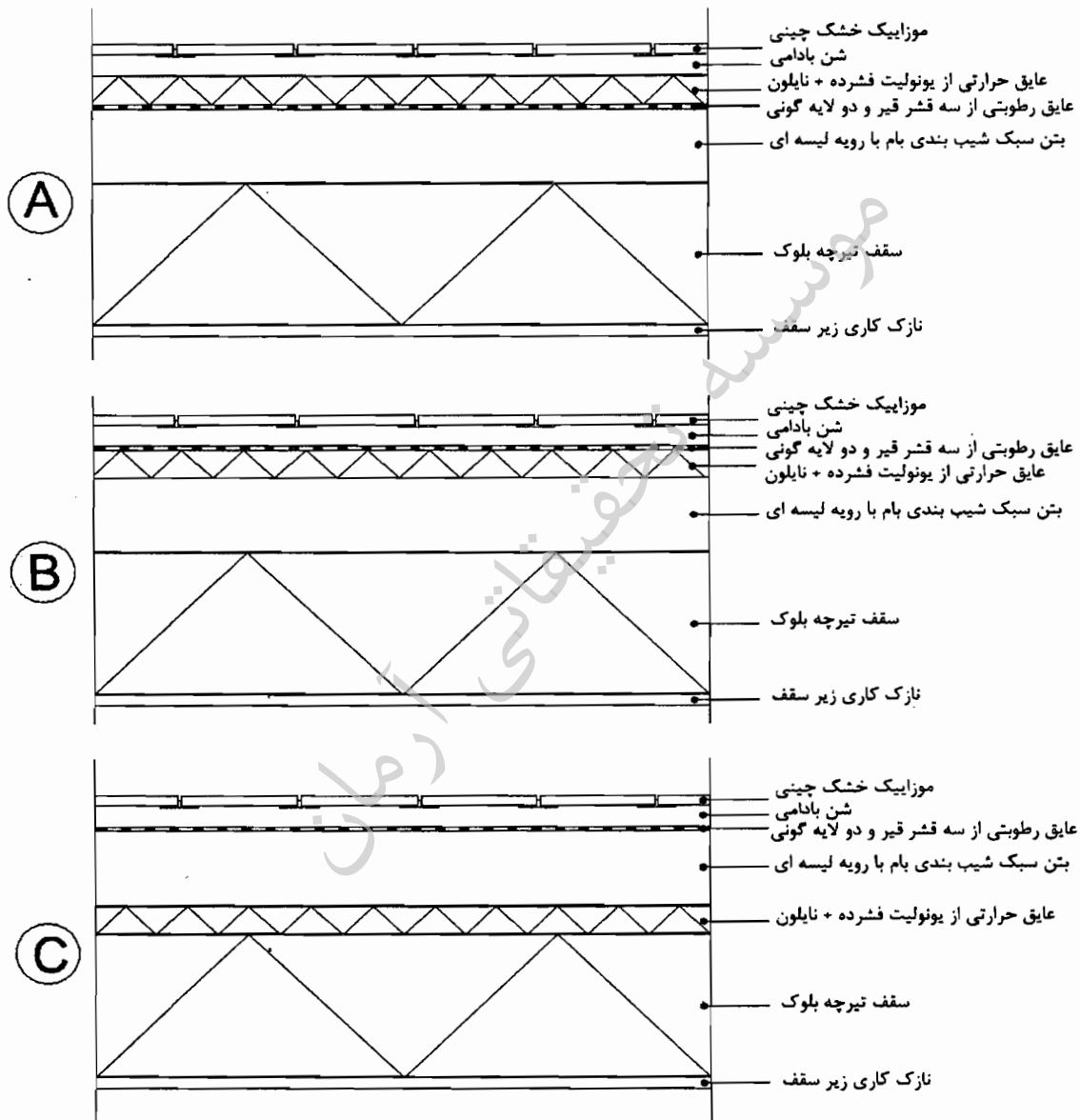
- ۱) آجرهای دیوار که به صورت یک صف پیوسته اجرا می شود.
- ۲) پیوستگی منسجم قسمتی از بنا به قسمت دیگر
- ۳) سقف های قدیمی گنبدی با نگاره ها و ترسیم های داخلی
- ۴) اجرای صحیح و سیستمی قسمت های مختلف بنا

۴۶- چنانچه مهندسی به رأی هیأت تجدیدنظر مالیاتی اعتراض داشته باشد، این اعتراض در چه صورت پذیرفتنی است؟

- ۱) عدم رعایت قوانین و مقررات یا نقص رسیدگی
- ۲) در هر صورت
- ۳) عدم دعوت از مهندس مؤدی برای حضور در جلسه یا عدم اطلاع وی
- ۴) تأیید رأی بدوی صادره از هیأت حل اختلاف مالیاتی

۴۷- اگر شکل‌های A، B و C مقاطعی از بام یک ساختمان مسکونی باشند، کدام گزینه صحیح است؟

- (۱) A و B غیرقابل اجرا، C قابل اجرا است.
- (۲) A غیرقابل اجرا، B و C قابل اجرا هستند.
- (۳) C غیرقابل اجرا، A و B قابل اجرا هستند.
- (۴) B غیرقابل اجرا، A و C قابل اجرا هستند.



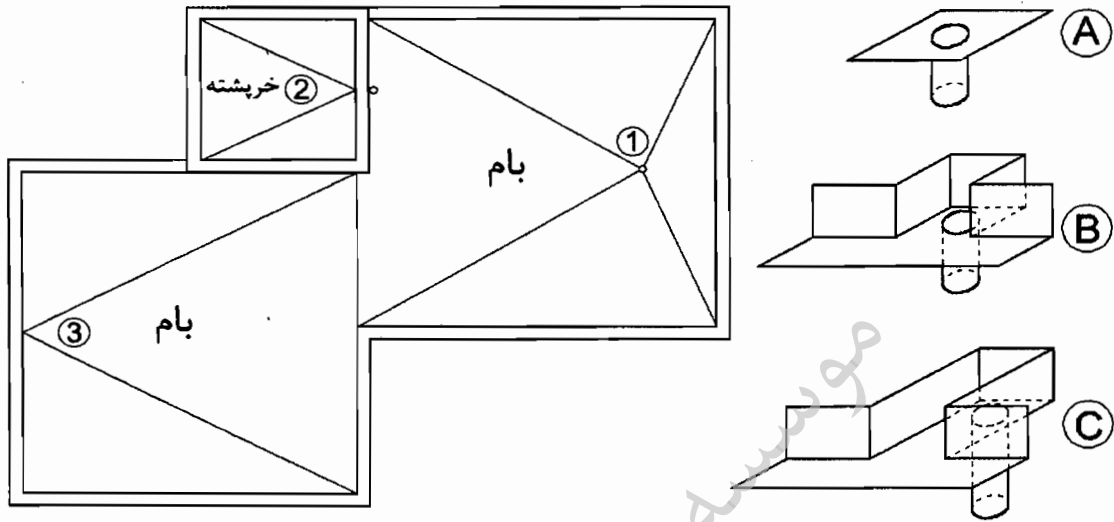
۴۸- اگر پلان شیب‌بندی بام و کف خواب‌های گالوانیزه خریداری شده برای نقاط آبروی یک ساختمان با مصالح بنایی مطابق اشکال زیر باشند، کدام گزینه محل نصب صحیح آنها است؟

(۱) C=2 - B=3 - A=1

(۲) C=3 - B=2 - A=1

(۳) C=1 - B=3 - A=2

(۴) C=3 - B=1 - A=2



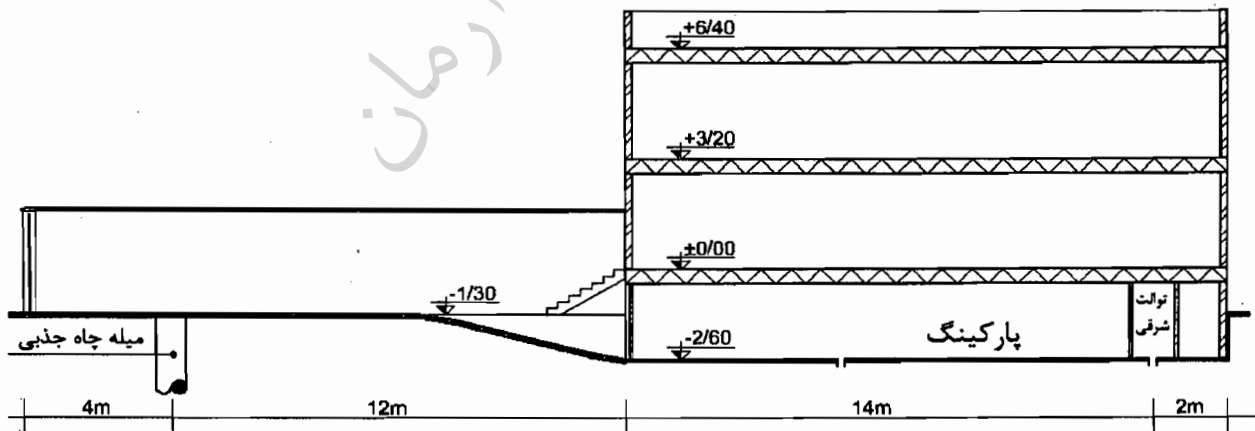
۴۹- چنانچه شکل زیر مقطع یک ساختمان مسکونی باشد که تنها یک چاه جذبی داخل حیاط دارد، حداقل کد ارتفاعی روی گلدانی درون میله چاه کدام گزینه است؟

(۱) -3.70

(۲) -2.70

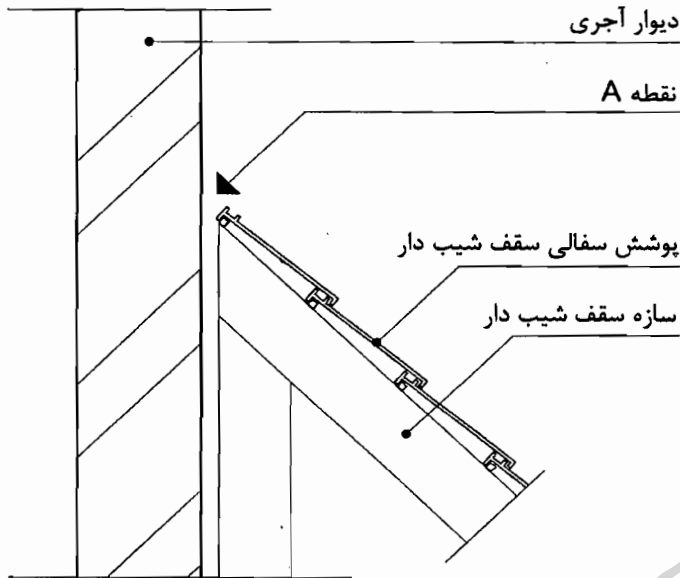
(۳) -4.10

(۴) -3.30



۵۰- با توجه به شکل زیر، در محل اتصال سقف شیب دار با پوشش سفالی به دیوار آجری، به منظور پیشگیری از نفوذ آب و رطوبت ناشی از بارش باران، لازم است در نقطه A:

- (۱) از یک قطعه ورق گالوانیزه L شکل استفاده شود.
- (۲) از یک قطعه سفال ویژه تیزه بام استفاده شود.
- (۳) از دو قطعه سفال پیوسته به هم استفاده شود.
- (۴) از گچ کشته استفاده شود.



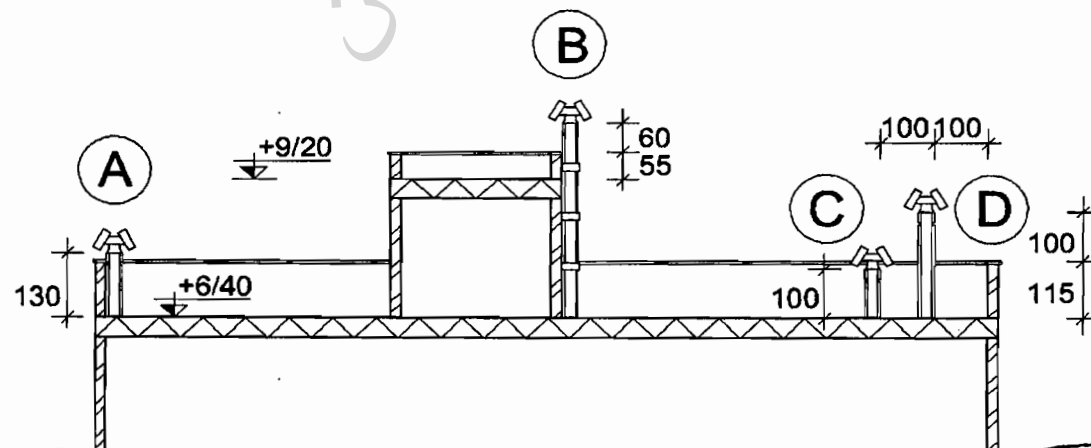
۵۱- در مقطع ساختمان زیر که از موتورخانه‌ای با سوخت گاز طبیعی استفاده می‌کند، اگر دودکش از جنس لوله گالوانیزه به قطر 20 سانتی‌متر با پوشش عایق حرارتی مناسب دور آن باشد، کدام دودکش طبق ضوابط، درست اجرا شده است؟

D (۴)

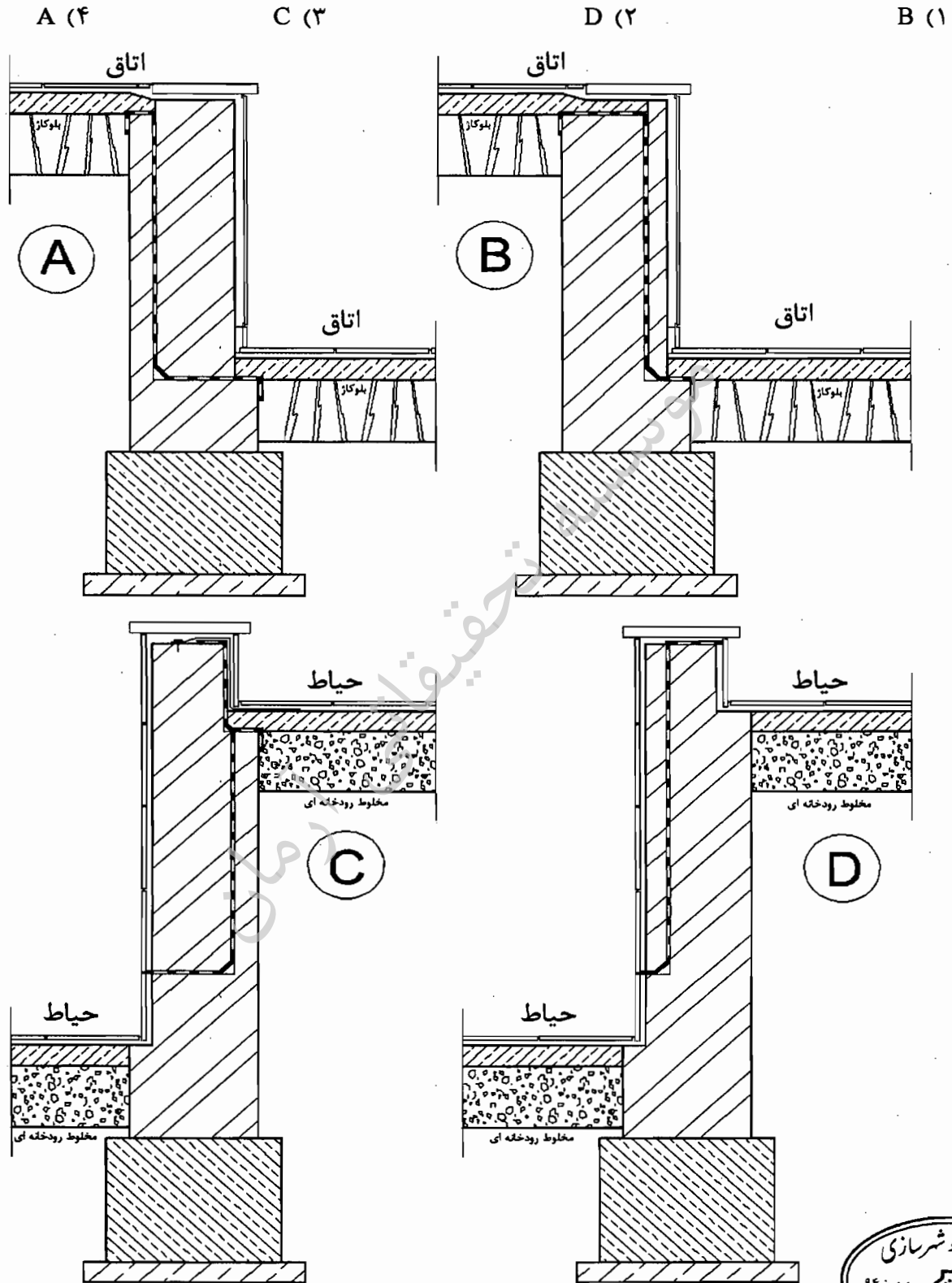
B (۳)

A (۲)

C (۱)



۵۲- با توجه به شکل که نشان دهنده، دو دیوار نگهدارنده در داخل و دو دیوار نگهدارنده در خارج ساختمان است. گزینه نادرست را مشخص نمایید؟



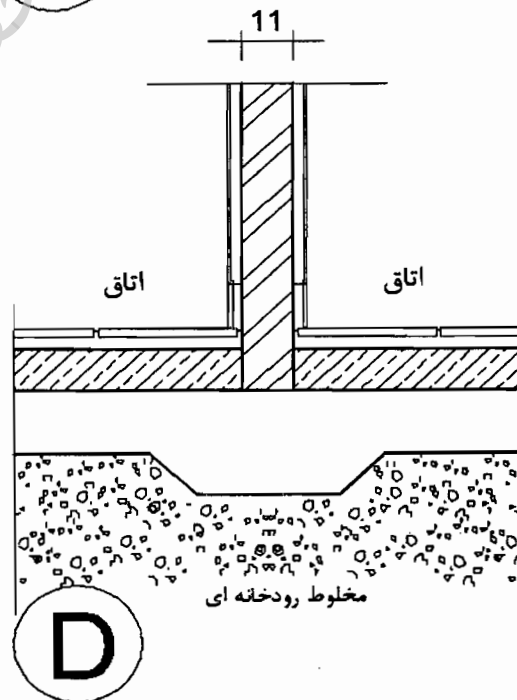
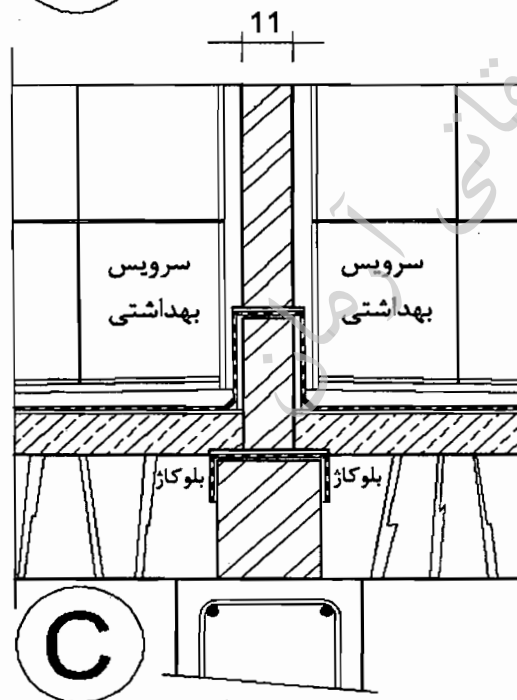
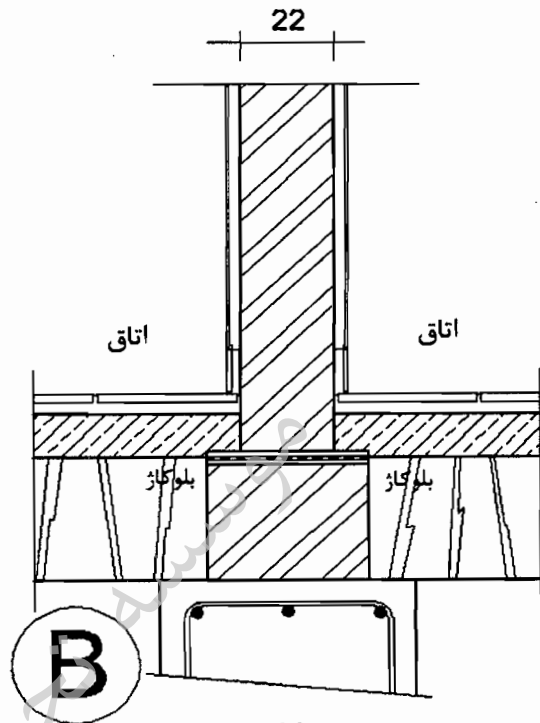
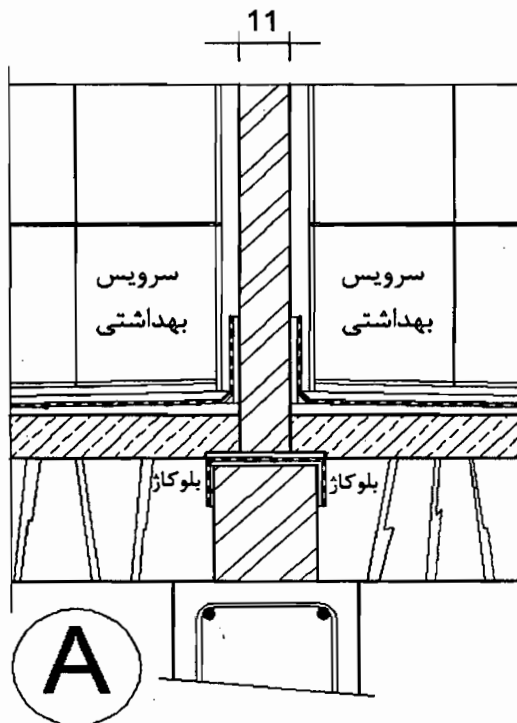
۵۳- کدامیک از جزئیات ترسیم شده صحیح است؟

A (۴)

C (۳)

B (۲)

D (۱)



۵۴- برای جوش کاری فولاد گالوانیزه کدامیک از گزینه‌های زیر را پیشنهاد می‌کنید؟

- (۱) فولاد گالوانیزه قابلیت جوشکاری را ندارد.
- (۲) استفاده از الکترودهای با قطر بیش از ۴ میلی‌متر در همه وضعیت‌ها امکان‌پذیر است.
- (۳) جوش کاری با سرعت کم و استفاده از روکش از جنس تیتانیوم و پودر آهن
- (۴) E6010 با جریان یک سو و قطبیت مثبت

۵۵- در مورد ورود گاز به ساختمان کدامیک از گزینه‌های زیر صحیح است؟

- (۱) شیر قفلی با تحمل فشار کاری تا ۱۲.۷ بار و سپس رگولاتور قرار دارد.
- (۲) شیر قفلی با تحمل فشار کاری تا ۴ بار و سپس رگولاتور قرار دارد.
- (۳) رگولاتور و سپس شیر قفلی با تحمل فشار کاری تا ۴ بار قرار دارد.
- (۴) رگولاتور و سپس شیر قفلی با تحمل فشار کاری ۱۲.۷ بار قرار دارد.

۵۶- برای جلوگیری از مکش اضافی در دودکش دستگاه گازسوز چه باید کرد؟

- (۱) باید وسیله‌ای در آن قرار گیرد تا حرکات طولی لوله ناشی از دما را جذب کند.
- (۲) اضافه کردن ارتفاع دودکش از روی بام
- (۳) باید دودکش از موانع با ارتفاع بیش از دو متر، حداقل ۳ متر فاصله داشته باشد.
- (۴) وارد کردن مقداری هوای اضافی به دودکش‌ها

۵۷- در راه پله ساختمان:

- (۱) حداقل ارتفاع غیر سرگیر راه پله ۲۰۵ سانتی‌متر است.
- (۲) حداقل عرض پاگرد، $\sqrt{2}$ برابر عرض پله است.
- (۳) حداقل عمق کف پله ۳۰ سانتی‌متر است.
- (۴) تعداد پله‌ها بین ۲ پاگرد ۱۲ پله است.

۵۸- در یک کارگاه ساختمانی "کارفرما" چه کسی است؟

- (۱) کسی که کارگر به درخواست و به حساب او کار می‌کند.
- (۲) مالک ساختمان که پیمانکار را به کار می‌گمارد.
- (۳) پیمانکار که پیمانکاران جزء را به کار می‌گمارد.
- (۴) کسی که صاحب کار است و تأمین مالی کارگاه به عهده اوست.

۵۹- ضریب هدایت حرارت مؤثر کدامیک از مصالح زیر کمتر است؟

- | | |
|---------------------------|-----------------------|
| (۱) صفحات سیمانی | (۲) چوب سنگین |
| (۳) پلی‌استایرن منبسط شده | (۴) سنگ آهکی خیلی نرم |

۶۰- بخش اداری یک ساختمان صنعتی در شهر مشهد با زیربنای بیش از ۱۰۰۰ مترمربع در کدام

گروه ساختمان از نظر میزان صرفه‌جویی در مصرف انرژی قرار می‌گیرد؟

- | | |
|-------|-------|
| (۱) ۳ | (۲) ۱ |
| (۳) ۲ | (۴) ۴ |



شماره سؤالات	پاسخ
۳۱	۳
۳۲	۲
۳۳	۴
۳۴	۱
۳۵	۱
۳۶	۳
۳۷	۴
۳۸	۲
۳۹	۳
۴۰	۱
۴۱	۴
۴۲	۲
۴۳	۴
۴۴	۱
۴۵	۲
۴۶	۱
۴۷	۴
۴۸	۲
۴۹	۳
۵۰	۱
۵۱	۳
۵۲	۲
۵۳	۴
۵۴	۴
۵۵	۲
۵۶	۴
۵۷	۱
۵۸	۱
۵۹	۳
۶۰	۳

شماره سؤالات	پاسخ
۱	۱
۲	۴
۳	۲
۴	۱
۵	۴
۶	۲
۷	۲
۸	۳
۹	۱
۱۰	۲
۱۱	۳
۱۲	۴
۱۳	۲
۱۴	۳
۱۵	۱
۱۶	۴
۱۷	۲
۱۸	۲
۱۹	۴
۲۰	۱
۲۱	۳
۲۲	۳
۲۳	۱
۲۴	۴
۲۵	۲
۲۶	۳
۲۷	۳
۲۸	۱
۲۹	۴
۳۰	۱